



ЛИДЕР
КАБЕЛЕНЕСУЩИЕ СИСТЕМЫ

ИЗДАНИЕ 1
2022

СИСТЕМА
МЕТАЛЛИЧЕСКИХ
ЛОТКОВ И АКСЕССУАРОВ

О заводе Лидер

Завод “Лидер” начала свою деятельность в 2013 году в городе Пушкино Московской области.

Миссия завода ЛИДЕР – поставка высококачественных кабеленесущих систем по доступным ценам на электротехнический рынок России и ближайшего зарубежья.

Ассортимент завода ЛИДЕР составляют проволочные лотки ПЛЛ, листовые перфорированные и неперфорированные лотки ЛПМЗ/ЛМЗ, лестничные лотки НЛЗ, аксессуары к лоткам, STRUT система и элементы монтажной системы.

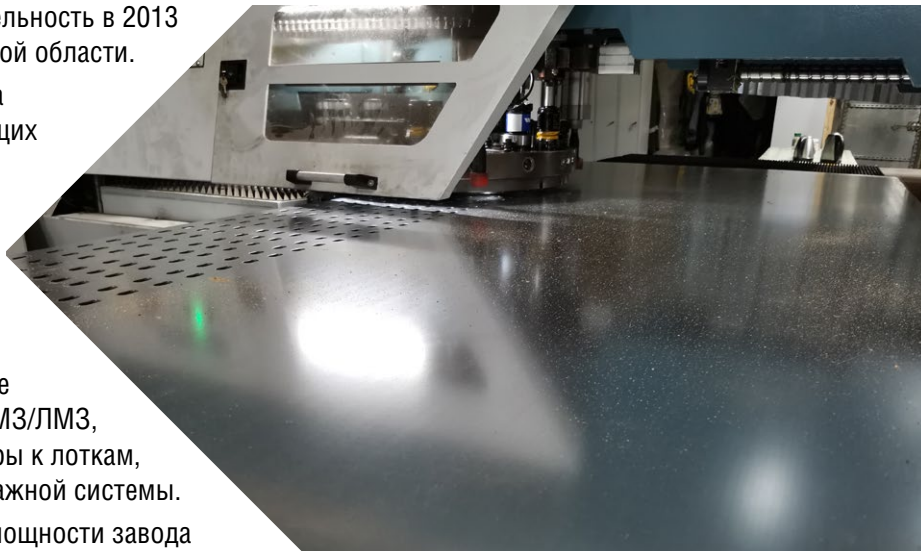
Производственные и складские мощности завода ЛИДЕР располагаются на 5500 кв.м.

Автоматические линии для производства листовых лотков, профилегибочные линии, координатно-пробивные прессы, линии автоматической сварки, линия продольно-поперечной резки, станки рубки и резки металла на гильотинных ножницах и ленточнопильных станках позволяют изготовить практически любой размер лотка и профилей.

Конкурентными преимуществами нашей компании являются:

- Наличии на складе продукции самых востребованных размеров
- Гибкая ценовая политика
- Кратчайшие сроки производства продукции
- Наличие необходимого производственного оборудования
- Завод “Лидер” производит продукцию в пяти исполнениях защитных покрытий: оцинкованная сталь по методу Сендзимира, гальваническое покрытие, горячий цинк, нержавеющая сталь, окраска в цвета RAL.

Контроль производства на каждом этапе создания продукта, высокое качество производимой продукции, широкий ассортимент и конкурентные цены создали серьезную основу для сотрудничества с российскими потребителями и со многими электротехническими компаниями соседних государств – Казахстан, Белоруссия, Армения.



Условные обозначения



Нагрузка БРН

Безопасная рабочая нагрузка (БРН): максимальная нагрузка, которая может быть безопасно приложена к системе кабельных лотков в нормальных условиях. БРН, указанная в таблицах технических характеристик приводится в кг/м. Значения БРН определяются изготовителем в соответствии с методикой, изложенной в п. 10.3.3 ГОСТ Р 52868-2021, Тип III.



Длина лотка

Длина лотка в миллиметрах (мм) указана в таблицах технических характеристик лотков.



Ширина лотка

Ширина лотка в миллиметрах (мм) указана в таблицах технических характеристик лотков.



Высота лотка

Высота лотка в миллиметрах (мм) указана в таблицах технических характеристик лотков.



Толщина стали

Толщина стали в миллиметрах (мм) указана в таблицах технических характеристик продукции.



Монтаж к потолку



Монтаж к стене



Монтаж к полу



Дополнительная информация

Виды защитных покрытий



Сталь оцинкованная по методу Сендзимира
Используется артикул изделия без добавления дополнительных буквенных индексов



Электрохимическое цинкование (гальваническое исполнение)
К стандартному артикулу изделия добавляется буквенный индекс «эц»



Горячее цинкование
К стандартному артикулу изделия добавляется буквенный индекс «гц»



Порошковая окраска
К стандартному артикулу изделия добавляется буквенный индекс «gal»



Нержавеющая сталь AISI304
К стандартному артикулу изделия добавляется буквенный индекс «H»



Холоднокатаная сталь
К стандартному артикулу изделия добавляется буквенный индекс «хк»

Виды защитных покрытий



НЕПРЕРЫВНОЕ ЦИНКОВАНИЕ МЕТОДОМ СЕНДЗИМИРА

Оцинковка по методу Сендзимира является одним из самых распространенных вариантов цинкования. Стальные листы толщиной $\leq 3,0$ мм пропускают в раствор расплавленного цинка по направляющим роликам на металлургическом производстве, в результате чего вся поверхность листа покрывается слоем цинка 10-18 мкм. Количество нанесенного цинка на листах и рулонной стали составляет от 142 до 258 г на м.кв. В итоге защита от коррозии повышается. При этом цинк действует как барьерная, а также электрохимическая защита. Это означает, что она действует даже там, где покрытие было нарушено. Изделия, оцинкованные таким способом, предназначены для применения в местах предпочтительно с сухим климатом, внутри помещений и в слабоагрессивных средах. Класс коррозионной стойкости: С1 и С2. Климатическое исполнение: У2; ХЛ2; УХЛ2; УТ2,5. При заказе продукции из оцинкованной стали используется артикул без дополнительных букв или обозначений.



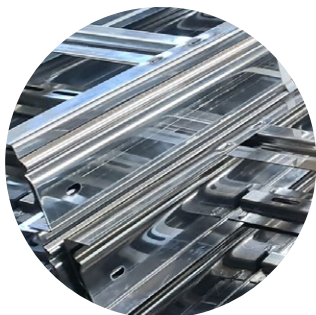
ГОРЯЧЕОЦИНКОВАННАЯ СТАЛЬ

Предварительно обработанные изделия опускают в ванну с расплавленным и нагретым до 440-460°C цинком. После такой процедуры на поверхности детали образуется равномерный слой цинка в 55-100 мкм., толщина которого зависит от химического состава стали. Цинковая оболочка выступает защитным барьером для кабельных лотков от коррозии и негативных воздействий внешней среды. Характерными объектами установки изделий являются – помещения с высокой влажностью и низкой загрязненностью, под открытым небом, слабокоррозионной средой (промышленные предприятия, производственные цеха, складские помещения). Класс коррозионной стойкости: С3 и частично С4. Климатическое исполнение: У1; ХЛ1; УХЛ1; УХЛ5; УТ1,5; М5. При заказе изделий, оцинкованных методом погружения, в конце артикула добавляется буквенное значение «ГЦ».



ПОРОШКОВАЯ ПОКРАСКА

Изделия изготовленные из оцинкованной стали дополнительно окрашиваются порошковой краской в цвета палитры RAL. На первом этапе поверхность изделия очищается и обезжиривается, после чего для улучшения адгезионных качеств изделия фосфатируют. Процесс порошковой окраски заключается в следующем: изделие заземляется, а на поверхность напыляется порошок полимерного красителя на автоматическом оборудовании. После чего продукция помещается в специальные камеры для запекания при температуре 200 градусов. Под воздействием температуры, частицы порошка полимеризуются, создавая устойчивое покрытие. Окраска преследует следующие цели: эстетичность кабельной трассы, дополнительная защита от коррозии, увеличение срока эксплуатации. Создаваемое покрытие обладает рядом преимуществ: устойчивость к воздействию внешней среды, до 20 лет сохраняет первоначальный вид, экологическая безопасность. Класс коррозионной стойкости: С1, С2, С3, С4, С5-1, С5-М. Климатическое исполнение: У5, У1, УТ1,5, М5. При заказе изделий окрашенных порошковой краской в конце артикула добавляется буквенное значение «RAL».



НЕРЖАВЕЮЩАЯ СТАЛЬ

Одна из особенностей нержавеющей стали и сплавов состоит в их высокой коррозионной стойкости во многих агрессивных средах. Объектами где целесообразно использование изделий из нержавеющей стали являются предприятия пищевой и медицинской промышленности, агрессивные среды и химические заводы, морские и прибрежные зоны с высокой солевой нагрузкой. Завод ЛИДЕР имеет возможность изготовления нержавеющей изделий из стали марок AISI304, AISI316, AISI430. *Согласно п. В.2.2 ГОСТ Р ИСО 3506-1-2014 использование нержавеющей стали марок AISI304 и А2, недопустимо при использовании неокисляющей кислоты и хлорсодержащих соединений, как например, в морской воде и плавательных бассейнах (Категория С5-М). Класс коррозионной стойкости С1, С2, С3, С4, С5-1, С5-М*. Климатическое исполнение: У1; ХЛ1; УХЛ1; УХЛ5; УТ1,5; М5. При заказе изделий из нержавеющей стали в конце артикула добавляется буквенное значение «AISI 304, AISI 316, AISI 430».



ЭЛЕКТРОХИМИЧЕСКОЕ ЦИНКОВАНИЕ (ГАЛЬВАНИЧЕСКОЕ ОЦИНКОВАНИЕ)

При гальваническом цинковании в ванну с электролитом помещаются цинковый анод и металлическое изделие, на которое подается постоянный ток. В процессе электролиза анод растворяется, и цинк оседает на поверхности стального изделия, образуя ровный серебристый защитный слой, адгезия которого обеспечивается взаимодействием молекулярных сил цинка и стали. Оцинкованные изделия с гальваническим покрытием рекомендуем применять внутри помещений. Соответствует классу стойкости 2 по ГОСТ Р 52868-2021- «Гальваническое покрытие с минимальной толщиной не более 12 мкм». Класс коррозионной стойкости: С1 и С2. Климатическое исполнение: У2; ХЛ2; УХЛ2. При заказе изделий в электрохимическом цинковании в конце артикула добавляется буквенное значение «ЭЦ».

Климатическое исполнение

Климатические исполнения по ГОСТ 15150-69

Буквенные обозначение	Районы
У	Для макроклиматических районов с умеренным климатом.
УХЛ	Для макроклиматических районов с умеренным и холодным климатом.
ХЛ	Для макроклиматических районов с холодным климатом.
ОМ	Для макроклиматических районов как с умеренно-холодным морским климатом, в том числе для судов неограниченного района плавания.
М	Для макроклиматических районов с умеренным и холодным морским климатом.

Категории размещения изделий по ГОСТ 15150-69

Обозначение	Характеристики
1	Для эксплуатации на открытом воздухе (воздействие совокупности климатических факторов, характерных для данного макроклиматического района)
2	Для эксплуатации под навесом или в помещениях (объемах), где колебания температуры и влажности воздуха несущественно отличаются от колебаний на открытом воздухе и имеется сравнительно свободный доступ наружного воздуха, например, в палатках, кузовах, прицепах, металлических помещениях без теплоизоляции, а также в оболочке комплектного изделия категории 1 (отсутствие прямого воздействия солнечного излучения и атмосферных осадков)
3	Для эксплуатации в закрытых помещениях (объемах) с естественной вентиляцией без искусственно регулируемых климатических условий, где колебания температуры и влажности воздуха и воздействие песка и пыли существенно меньше, чем на открытом воздухе, например, в металлических с теплоизоляцией, каменных, бетонных, деревянных помещениях (отсутствие воздействия атмосферных осадков, прямого солнечного излучения; существенное уменьшение ветра; существенное уменьшение или отсутствие воздействия рассеянного солнечного излучения и конденсации влаги).
4	Для эксплуатации в помещениях (объемах) с искусственно регулируемыми климатическими условиями, например, в закрытых отапливаемых или охлаждаемых и вентилируемых производственных и других, в том числе хорошо вентилируемых подземных помещениях (отсутствие воздействия прямого солнечного излучения, атмосферных осадков, ветра, песка и пыли наружного воздуха; отсутствие или существенное уменьшение воздействия рассеянного солнечного излучения и конденсации влаги).
5	Для эксплуатации в помещениях (объемах) с повышенной влажностью (например, в неотапливаемых и невентилируемых подземных помещениях, в том числе шахтах, подвалах, в почве, в таких судовых, корабельных и других помещениях, в которых возможно длительное наличие воды или частая конденсация влаги на стенах и потолке, в частности, в некоторых трюмах, в некоторых цехах текстильных, гидрометаллургических производств и т.п.).

Противокоррозийная защита

Категории размещения изделий по ГОСТ 15150-69

Рекомендуемое исполнение	Класс степени воздействия EN12944-2	Типичные условия и класс степени воздействия		Потеря слоя цинка, мкм/год*	Гарантированный срок службы
		Наружная установка	Внутренняя установка		
Сталь, оцинкованная по методу Сендзимира	C1	—	Отапливаемые здания (жилые и административные здания)	Менее 0,1	20 лет
	C2	Сельская местность	Неотапливаемые здания в которых может возникать конденсирование	0,1-0,7	15 лет
Горячая оцинковка после изготовления	C3	Воздушные зоны городов и промышленных предприятий, умеренные морские зоны	Помещения с высокой влажностью и низкой загрязненностью	0,7-2,0	20 лет
	C4	Промышленные и прибрежные зоны	Предприятия химической и пищевой промышленности, плавательные бассейны	2,0-4,0	15 лет
Нержавеющая сталь AISI304	C5-I (Промышленная)	Промышленные зоны с агрессивной средой	Здания и территории с высокой влажностью и/или загрязненностью от процесса производства	4,0-8,0**	20 лет
Нержавеющая сталь AISI316L	C5-M (Промышленная)	Зоны с очень высоким уровнем загрязнения SO ₂ (более 250 мкг/м ³) Прибрежные и морские районы, случайный контакт с соляным туманом	Здания и территории с высокой влажностью и/или загрязненностью от процесса производства, присутствие хлоридов в воздухе	4,0-8,0**	20 лет

*Интенсивность коррозии является только критерием, для более верной оценки нужно рассматривать зону эксплуатации в отдельности.

**Потеря толщины металла, МКМ/год.

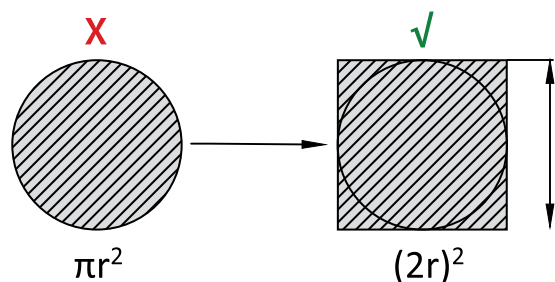
Расчет заполняемости лотков

Согласно ПУЭ (п.2.1.61) «В коробах провода и кабели допускается прокладывать многослойно с упорядоченными и произвольным (россыпью) взаимным расположением. Сумма сечений проводов и кабелей, рассчитанных по их наружным диаметрам, включая изоляцию и наружные оболочки, не должна превышать: для глухих коробов 35% сечения короба в свету; для лотков с быстросъёмными крышками 40%.»

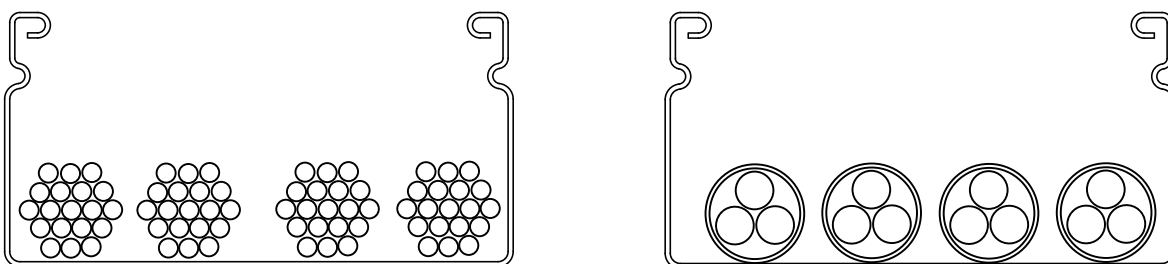
Дополнительными критериями выбора типоразмеров лотка являются:

- Самый крупный кабель не должен превышать высоту борта лотка, то же самое касается связки проводов.
- Ширина лотка должна обеспечить возможность фиксации кабеля в несколько рядов.
- Возможность дополнительной установки разделителя в лоток, для разграничения на каналы силовых и слаботочных кабелей.
- Т.к. силовые кабели подвержены самонагреванию, из-за чего уменьшается их проводимость, и увеличиваются экономические потери. Для достаточной самовентилиации кабеля рекомендуется выбирать перфорированные или лестничные лотки с небольшой высотой и большей шириной.

Учитывая, что при прокладке провода или кабеля в лотке невозможно расположить вплотную, расчет площади определяется по формуле:



Полезное сечение одного кабеля умножается на количество кабелей в лотке, что определяет площадь поперечного сечения лотка с учетом заполняемости лотка, полученная величина увеличивается на 25% для обеспечения возможности добавить кабели в лоток в случае необходимости развивать систему.



Полезная площадь листового лотка, при 40% заполнении

Ширина лотка (мм)	Высота лотка (мм)				
	50	80	100	150	200
50	1000	1600	2000	3000	4000
100	2000	3200	4000	6000	8000
150	3000	4800	6000	9000	12000
200	4000	6400	8000	12000	16000
300	6000	9600	12000	18000	24000
400	8000	12800	16000	24000	32000
500	10000	16000	20000	30000	40000
600	12000	19200	24000	36000	48000

Полезная площадь лестничного лотка, при 40% заполнении

Ширина лотка (мм)	Высота лотка (мм)					
	50	70	80	100	150	200
100	600	1000	1200	1600	2600	3600
200	1200	2000	2400	3200	5200	7200
300	1800	3000	3600	4800	7800	10800
400	2400	4000	4800	6400	10400	14400
500	3600	6000	7200	9600	15600	21600
600	4800	8000	9600	12800	20800	28800

Изолированный силовой кабель		
Тип	Диаметр (мм)	Вес, (кг/км)
1x10	10,5	0,18
1x16	11,5	0,24
1x25	12,5	0,35
1x35	13,5	0,46
1x50	15,5	0,6
1x70	16,5	0,8
1x95	18,5	1,1
1x120	20,5	1,35
1x150	22,5	1,65
1x185	25	2
1x240	28	2,6
1x300	30	3,2
3x1,5	11,5	0,19
3x2,5	12,5	0,24
3x10	17,5	0,58
3x16	19,5	0,81
3x50	26	1,8
3x70	30	2,4
3x120	36	4
4x1,5	12,5	0,22
4x2,5	13,5	0,29
4x6	16,5	0,4
4x10	18,5	0,66
4x16	21,5	1,05
4x25	25,5	1,6
4x35	28	1,75
4x50	30	2,3
4x70	34	3,1
4x95	39	4,2
4x120	42	5,2
4x150	47	6,4
4x185	52	8,05
4x240	58	11
5x1,5	13,5	0,27
5x2,5	14,5	0,35
5x6	18,5	0,61
5x10	20,5	0,88
5x16	22	1,25
5x25	27,5	1,95
5x35	34	2,4
5x50	40	3,5

Силовой кабель		
Тип	Диаметр (мм)	Вес, (кг/км)
1x4	6,5	0,08
1x6	7	0,105
1x10	8	0,155
1x16	9,5	0,23
1x25	12	0,33
3x1,5	8,5	0,135
3x2,5	9,5	0,19
3x4	11	0,265
4x1,5	9	0,16
4x2,5	10,5	0,23
4x4	12,5	0,33
4x6	13,5	0,46
4x10	16,5	0,69
4x16	19	1,09
4x25	23,5	1,64
4x35	26	2,09
5x1,5	9,5	0,19
5x2,5	11	0,27
5x4	13,5	0,41
5x6	14,5	0,54
5x10	18	0,85
5x16	21,5	1,35
5x25	26,5	1,99
7x1,5	10,5	0,235

Слаботочный кабель / линии связи		
Тип	Диаметр (мм)	Вес, (кг/км)
2x2x0,6	5	0,03
4x2x0,6	5,5	0,035
6x2x0,6	6,5	0,05
10x2x0,6	7,5	0,065
20x2x0,6	9	0,11
40x2x0,6	11	0,2
60x2x0,6	13	0,275
100x2x0,6	17	0,445
200x2x0,6	23	0,87
2x2x0,8	6	0,04
4x2x0,8	7	0,055
6x2x0,8	8,5	0,08
10x2x0,8	9,5	0,15
20x2x0,8	13	0,25
40x2x0,8	16,5	0,38
60x2x0,8	20	0,54
100x2x0,8	25,5	0,875
200x2x0,8	32	1,79
Кат.5	8	0,06
Кат.6	8	0,06
Коаксиальный	6,8	0,06

Заземление

Согласно главе 1.7 ПУЭ (Заземление и защитные меры электробезопасности), металлический кабельный лоток должен быть обязательно заземлен, т.к. при нарушении изоляции кабеля или провода в лотке, последний может оказаться под напряжением и привести к поражению электрическим током. Вследствие этого должен быть применен ряд мер для защиты при косвенном прикосновении (в том числе защитное заземление).

В соответствии с п. 1.7.76 ПУЭ требования защиты распространяются на: металлические конструкции распределительных устройств, кабельные конструкции, контрольные и опорные элементы шинопроводов, лотки, короба и полосы, на которых укреплены кабели и провода, а так же другие металлические конструкции, на которых устанавливается электрооборудование. Металлические кабельные системы могут быть использованы в качестве защитного РЕ-проводника, при соблюдении следующих общеобязательных правил и предписаний:

- Обеспечена непрерывная электрическая проводимость, исключая возможность механических или химических повреждений. (ПУЭ п. 1.7.121 и п. 1.7.122)
- Если секции кабельных систем подвергаются частому демонтажу или установлены на подвесных конструкциях или на конструкциях, подверженных сотрясениям и вибрации, то они должны дополнительно включать в себя гибкие медные проводники, гарантирующие более надежное электрическое соединение в процессе эксплуатации.
- Концы медного провода, должны быть зафиксированы на расстоянии достаточном для надежного функционирования даже при максимальном термическом удлинении.
- Систему листовых или лестничных лотков необходимо присоединить к зажиму с нулевым потенциалом не менее чем в двух местах с разных сторон линий трасс, а так же дополнительно в конце каждого их ответвления.

Металлические кабеленесущие системы являются открытыми проводящими частями доступными для прикосновения, которые нормально не находятся под напряжением, но могут оказаться под напряжением при повреждении основной изоляции прокладываемых кабелей. К заземляющему устройству присоединяют все находящиеся в здании металлические конструкции (рамы, рельсы, балки, железобетонная арматура, кабельные лотки и каналы и т. д.). Система металлических кабельных лотков ЛИДЕР для электропроводок и аксессуаров к ним производится в соответствии с ГОСТ Р 52868 и ТУ 3449-001-17730352-2014.

Электрическая непрерывность системы кабельных лотков ЛИДЕР подтверждается нормативно-технической документацией изготовителя и содержит конструктивные решения и указания по соединению лотков и аксессуаров в единую цепь заземления, отвечающую требованиям ПУЭ (электрическое соединение, стабилизируемое по второму классу, что удовлетворяет ГОСТ 10434- 82 «Соединения контактные электрические»).

Также соблюдаются требования по болтовому соединению заземляющих и нулевых проводников, которые должны быть доступны для осмотра. В болтовых соединениях системы ЛИДЕР предусмотрены меры против ослабления контактного соединения - применены специальные винты и фланцевые гайки с насечкой (стопорным буртиком), а также цинковое покрытие всех элементов, защищающее их от коррозии. При условии соблюдения указаний по монтажу соединение элементов кабеленесущих систем ЛИДЕР между собой обеспечивает надежный электрический контакт, не требующий установки дополнительных заземляющих проводников и преднамеренного присоединения каждого элемента этой системы к заземляющему устройству в отдельности. Значения переходных сопротивлений «лоток-лоток», «лоток-крышка», «кронштейн-стойка» и др. при этом составляют не более 0,05 Ом.



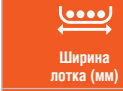

Система кабельных металлических лотков серии ЛМЗ, ЛПМЗ

Кабельные металлические лотки серии ЛМЗ, ЛПМЗ завода Лидер предназначены для размещения силовых и слаботочных кабелей в трассах жилых и промышленных зданиях. Система включает листовые перфорированные и неперфорированные лотки, углы горизонтальные, Т-отводы, спуски, подъемы, ответвители и различные соединительные элементы, что позволяет гармонично и целостно организовать трассу в различных направлениях. За счет наличия соединения «папа-мама» обеспечивается ускоренный монтаж кабельной трассы.

Замок на бортах имеет трубчатую форму, что исключает острые кромки и обеспечивает надежное крепление крышки. Ребра жесткости на дне лотка повышают несущую способность кабельных лотков Лидер.

-  **Нагрузка (кг/м) до 352**
-  **Высота лотка (мм) 50 / 60 / 70 / 80 / 100 / 150 / 200**
-  **Ширина лотка (мм) 50 / 100 / 150 / 200 / 300 / 400 / 500 / 600**
-  **Длина лотка (мм) 2000 / 3000**
-  **Толщина стали (мм) 0,55 / 0,7 / 0,8 / 1,0 / 1,2 / 1,5**





Полезная площадь сечения ЛМЗ, ЛПМЗ (см²)

 Ширина лотка (мм)	 Высота лотка (мм)						
	50	60	70	80	100	150	200
50	24	-	-	-	-	-	-
100	48	58	67	77	97	146	196
150	73	88	102	116	147	220	295
200	98	115	135	156	196	295	394
300	147	174	204	235	295	444	594
400	198	234	273	314	394	594	793
500	258	293	343	393	493	742	992
600	297	353	412	472	592	892	1192

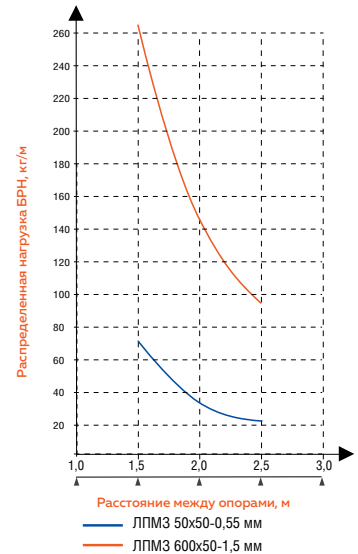
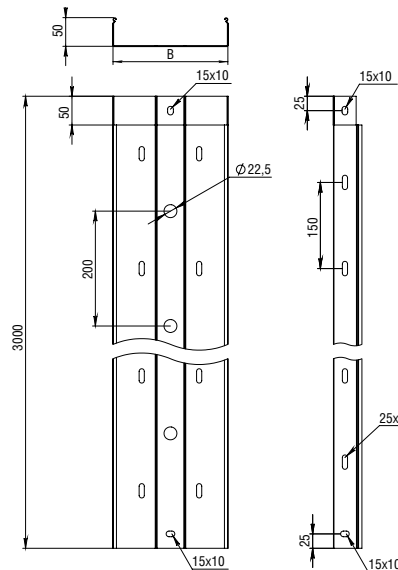
Рашифровка артикула



Варианты исполнения

-  Сталь оцинкованная по методу Сендзимира
-  Горячее цинкование
-  Нержавеющая сталь AISI304
-  Порошковая окраска

Перфорированные лотки ЛПМЗ, высота борта 50 мм



C Сталь оцинкованная по методу Сэндзимира

ГЦ Горячее цинкование

H Нержавеющая сталь AISI304

RAL Порошковая окраска

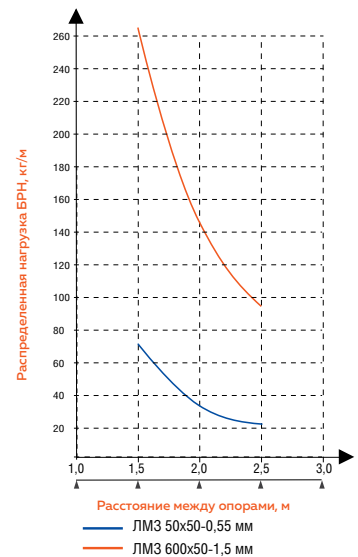
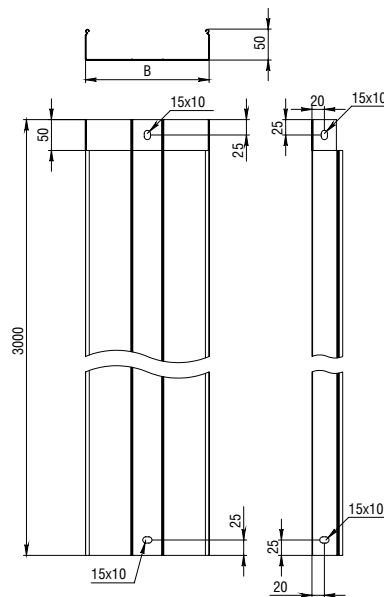
Артикул в исп. C	Высота, мм	Ширина (В), мм	Длина, мм	Артикул			Толщина металла, мм	Нагрузка БРН (кг/м) при расстоянии между опорами			Вес, кг/м
				ГЦ	H	RAL		1,5 м	2 м	2,5 м	
Лоток перфорированный замковый оцинкованный ЛПМЗ-50x50-0,55-3000	50	50	3000	-	ЛПМЗн-50x50-0,5-3000	ЛПМЗral-50x50-0,55-3000	0,55	70	35	22	0,59
Лоток перфорированный замковый оцинкованный ЛПМЗ-50x50-0,7-3000	50	50	3000	-	-	ЛПМЗral-50x50-0,7-3000	0,7	83	48	38	0,76
Лоток перфорированный замковый оцинкованный ЛПМЗ-50x50-0,8-3000	50	50	3000	-	ЛПМЗн-50x50-0,8-3000	ЛПМЗral-50x50-0,8-3000	0,8	92	53	42	0,86
Лоток перфорированный замковый оцинкованный ЛПМЗ-50x50-1,0-3000	50	50	3000	ЛПМЗгц-50x50-1,0-3000	ЛПМЗн-50x50-1,0-3000	ЛПМЗral-50x50-1,0-3000	1,0	155	81	46	1,08
Лоток перфорированный замковый оцинкованный ЛПМЗ-50x50-1,2-3000	50	50	3000	ЛПМЗгц-50x50-1,2-3000	ЛПМЗн-50x50-1,2-3000	ЛПМЗral-50x50-1,2-3000	1,2	203	112	73	1,23
Лоток перфорированный замковый оцинкованный ЛПМЗ-50x50-1,5-3000	50	50	3000	ЛПМЗгц-50x50-1,5-3000	ЛПМЗн-50x50-1,5-3000	ЛПМЗral-50x50-1,5-3000	1,5	275	159	108	1,54
Лоток перфорированный замковый оцинкованный ЛПМЗ-100x50-0,55-3000	50	100	3000	-	ЛПМЗн-100x50-0,5-3000	ЛПМЗral-100x50-0,55-3000	0,55	83	48	38	0,78
Лоток перфорированный замковый оцинкованный ЛПМЗ-100x50-0,7-3000	50	100	3000	-	-	ЛПМЗral-100x50-0,7-3000	0,7	86	51	40	0,99
Лоток перфорированный замковый оцинкованный ЛПМЗ-100x50-0,8-3000	50	100	3000	-	ЛПМЗн-100x50-0,8-3000	ЛПМЗral-100x50-0,8-3000	0,8	92	53	42	1,13
Лоток перфорированный замковый оцинкованный ЛПМЗ-100x50-1,0-3000	50	100	3000	ЛПМЗгц-100x50-1,0-3000	ЛПМЗн-100x50-1,0-3000	ЛПМЗral-100x50-1,0-3000	1,0	155	81	46	1,41
Лоток перфорированный замковый оцинкованный ЛПМЗ-100x50-1,2-3000	50	100	3000	ЛПМЗгц-100x50-1,2-3000	ЛПМЗн-100x50-1,2-3000	ЛПМЗral-100x50-1,2-3000	1,2	203	112	73	1,63
Лоток перфорированный замковый оцинкованный ЛПМЗ-100x50-1,5-3000	50	100	3000	ЛПМЗгц-100x50-1,5-3000	ЛПМЗн-100x50-1,5-3000	ЛПМЗral-100x50-1,5-3000	1,5	275	159	108	2,04
Лоток перфорированный замковый оцинкованный ЛПМЗ-150x50-0,55-3000	50	150	3000	-	ЛПМЗн-150x50-0,5-3000	ЛПМЗral-150x50-0,55-3000	0,55	83	48	38	0,96
Лоток перфорированный замковый оцинкованный ЛПМЗ-150x50-0,7-3000	50	150	3000	-	-	ЛПМЗral-150x50-0,7-3000	0,7	86	51	40	1,22
Лоток перфорированный замковый оцинкованный ЛПМЗ-150x50-0,8-3000	50	150	3000	-	ЛПМЗн-150x50-0,8-3000	ЛПМЗral-150x50-0,8-3000	0,8	92	53	42	1,40
Лоток перфорированный замковый оцинкованный ЛПМЗ-150x50-1,0-3000	50	150	3000	ЛПМЗгц-150x50-1,0-3000	ЛПМЗн-150x50-1,0-3000	ЛПМЗral-150x50-1,0-3000	1,0	155	81	46	1,75
Лоток перфорированный замковый оцинкованный ЛПМЗ-150x50-1,2-3000	50	150	3000	ЛПМЗгц-150x50-1,2-3000	ЛПМЗн-150x50-1,2-3000	ЛПМЗral-150x50-1,2-3000	1,2	203	112	73	2,03
Лоток перфорированный замковый оцинкованный ЛПМЗ-150x50-1,5-3000	50	150	3000	ЛПМЗгц-150x50-1,5-3000	ЛПМЗн-150x50-1,5-3000	ЛПМЗral-150x50-1,5-3000	1,5	275	159	108	2,54
Лоток перфорированный замковый оцинкованный ЛПМЗ-200x50-0,55-3000	50	200	3000	-	ЛПМЗн-200x50-0,5-3000	ЛПМЗral-200x50-0,55-3000	0,55	83	48	38	1,15
Лоток перфорированный замковый оцинкованный ЛПМЗ-200x50-0,7-3000	50	200	3000	-	-	ЛПМЗral-200x50-0,7-3000	0,7	86	51	40	1,46

Артикул в исп. С	Высота, мм	Ширина (В), мм	Длина, мм	Артикул			Толщина металла, мм	Нагрузка БРН (кг/м) при расстоянии между опорами			Вес, кг/м
				ГЦ	Н	RAL		1,5 м	2 м	2,5 м	
Лоток перфорированный замковый оцинкованный ЛПМЗ-200x50-0,8-3000	50		3000	-	ЛПМЗн-200x50-0,8-3000	ЛПМЗral-200x50-0,8-3000	0,8	92	53	42	1,67
Лоток перфорированный замковый оцинкованный ЛПМЗ-200x50-1,0-3000	50	200	3000	ЛПМЗгц-200x50-1,0-3000	ЛПМЗн-200x50-1,0-3000	ЛПМЗral-200x50-1,0-3000	1,0	155	81	46	2,08
Лоток перфорированный замковый оцинкованный ЛПМЗ-200x50-1,2-3000	50	200	3000	ЛПМЗгц-200x50-1,2-3000	ЛПМЗн-200x50-1,2-3000	ЛПМЗral-200x50-1,2-3000	1,2	203	112	73	2,43
Лоток перфорированный замковый оцинкованный ЛПМЗ-200x50-1,5-3000	50	200	3000	ЛПМЗгц-200x50-1,5-3000	ЛПМЗн-200x50-1,5-3000	ЛПМЗral-200x50-1,5-3000	1,5	275	159	108	3,04
Лоток перфорированный замковый оцинкованный ЛПМЗ-300x50-0,55-3000	50	300	3000	-	ЛПМЗн-300x50-0,55-3000	ЛПМЗral-300x50-0,55-3000	0,55	80	45	35	1,51
Лоток перфорированный замковый оцинкованный ЛПМЗ-300x50-0,7-3000	50	300	3000	-	-	ЛПМЗral-300x50-0,7-3000	0,7	86	51	40	1,92
Лоток перфорированный замковый оцинкованный ЛПМЗ-300x50-0,8-3000	50	300	3000	-	ЛПМЗн-300x50-0,8-3000	ЛПМЗral-300x50-0,8-3000	0,8	92	53	42	2,20
Лоток перфорированный замковый оцинкованный ЛПМЗ-300x50-1,0-3000	50	300	3000	ЛПМЗгц-300x50-1,0-3000	ЛПМЗн-300x50-1,0-3000	ЛПМЗral-300x50-1,0-3000	1,0	155	81	46	2,75
Лоток перфорированный замковый оцинкованный ЛПМЗ-300x50-1,2-3000	50	300	3000	ЛПМЗгц-300x50-1,2-3000	ЛПМЗн-300x50-1,2-3000	ЛПМЗral-300x50-1,2-3000	1,2	203	112	73	3,23
Лоток перфорированный замковый оцинкованный ЛПМЗ-300x50-1,5-3000	50	300	3000	ЛПМЗгц-300x50-1,5-3000	ЛПМЗн-300x50-1,5-3000	ЛПМЗral-300x50-1,5-3000	1,5	275	159	108	4,04
Лоток перфорированный замковый оцинкованный ЛПМЗ-400x50-0,55-3000	50	400	3000	-	ЛПМЗн-400x50-0,55-3000	ЛПМЗral-400x50-0,55-3000	0,55	80	45	35	1,88
Лоток перфорированный замковый оцинкованный ЛПМЗ-400x50-0,7-3000	50	400	3000	-	-	ЛПМЗral-400x50-0,7-3000	0,7	86	51	40	2,39
Лоток перфорированный замковый оцинкованный ЛПМЗ-400x50-0,8-3000	50	400	3000	-	ЛПМЗн-400x50-0,8-3000	ЛПМЗral-400x50-0,8-3000	0,8	92	53	42	2,73
Лоток перфорированный замковый оцинкованный ЛПМЗ-400x50-1,0-3000	50	400	3000	ЛПМЗгц-400x50-1,0-3000	ЛПМЗн-400x50-1,0-3000	ЛПМЗral-400x50-1,0-3000	1,0	155	81	46	3,42
Лоток перфорированный замковый оцинкованный ЛПМЗ-400x50-1,2-3000	50	400	3000	ЛПМЗгц-400x50-1,2-3000	ЛПМЗн-400x50-1,2-3000	ЛПМЗral-400x50-1,2-3000	1,2	203	112	73	4,04
Лоток перфорированный замковый оцинкованный ЛПМЗ-400x50-1,5-3000	50	400	3000	ЛПМЗгц-400x50-1,5-3000	ЛПМЗн-400x50-1,5-3000	ЛПМЗral-400x50-1,5-3000	1,5	275	159	108	5,04
Лоток перфорированный замковый оцинкованный ЛПМЗ-500x50-0,7-3000	50	500	3000	-	-	ЛПМЗral-500x50-0,7-3000	0,7	86	51	40	2,86
Лоток перфорированный замковый оцинкованный ЛПМЗ-500x50-0,8-3000	50	500	3000	-	ЛПМЗн-500x50-0,8-3000	ЛПМЗral-500x50-0,8-3000	0,8	97	57	48	3,27
Лоток перфорированный замковый оцинкованный ЛПМЗ-500x50-1,0-3000	50	500	3000	ЛПМЗгц-500x50-1,0-3000	ЛПМЗн-500x50-1,0-3000	ЛПМЗral-500x50-1,0-3000	1,0	133	72	45	4,08
Лоток перфорированный замковый оцинкованный ЛПМЗ-500x50-1,2-3000	50	500	3000	ЛПМЗгц-500x50-1,2-3000	ЛПМЗн-500x50-1,2-3000	ЛПМЗral-500x50-1,2-3000	1,2	175	104	60	4,84
Лоток перфорированный замковый оцинкованный ЛПМЗ-500x50-1,5-3000	50	500	3000	ЛПМЗгц-500x50-1,5-3000	ЛПМЗн-500x50-1,5-3000	ЛПМЗral-500x50-1,5-3000	1,5	263	145	96	6,05
Лоток перфорированный замковый оцинкованный ЛПМЗ-600x50-0,7-3000	50	500	3000	-	-	ЛПМЗral-600x50-0,7-3000	0,7	86	51	40	3,33
Лоток перфорированный замковый оцинкованный ЛПМЗ-600x50-0,8-3000	50	500	3000	-	ЛПМЗн-600x50-0,8-3000	ЛПМЗral-600x50-0,8-3000	0,8	92	53	42	3,80
Лоток перфорированный замковый оцинкованный ЛПМЗ-600x50-1,0-3000	50	600	3000	ЛПМЗгц-600x50-1,0-3000	ЛПМЗн-600x50-1,0-3000	ЛПМЗral-600x50-1,0-3000	1,0	133	72	45	4,75
Лоток перфорированный замковый оцинкованный ЛПМЗ-600x50-1,2-3000	50	600	3000	ЛПМЗгц-600x50-1,2-3000	ЛПМЗн-600x50-1,2-3000	ЛПМЗral-600x50-1,2-3000	1,2	175	104	60	5,64
Лоток перфорированный замковый оцинкованный ЛПМЗ-600x50-1,5-3000	50	600	3000	ЛПМЗгц-600x50-1,5-3000	ЛПМЗн-600x50-1,5-3000	ЛПМЗral-600x50-1,5-3000	1,5	263	145	96	7,05



Под заказ возможно изготовление лотка длиной 2000 мм, 2500 мм и 6000 мм

Неперфорированные лотки ЛМЗ, высота борта 50 мм



C Сталь оцинкованная по методу Сэндзимира

ГЦ Горячее цинкование

H Нержавеющая сталь AISI304

RAL Порошковая окраска

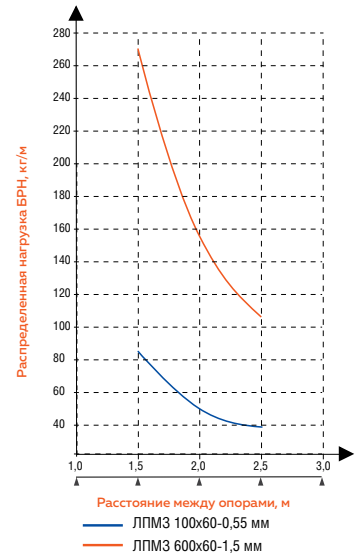
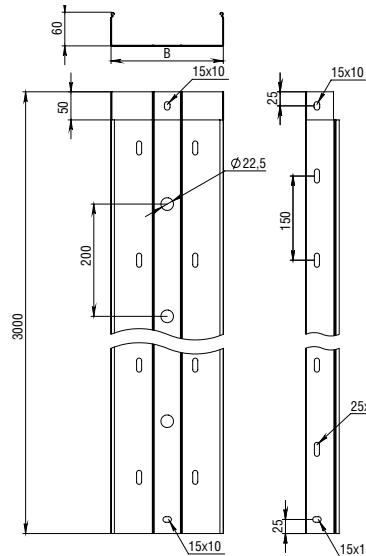
Артикул в исп. C	Высота, мм	Ширина (В), мм	Длина, мм	Артикул			Толщина металла, мм	Нагрузка БРН (кг/м) при расстоянии между опорами			Вес, кг/м
				ГЦ	H	RAL		1,5 м	2 м	2,5 м	
Лоток неперфорированный замковый оцинкованный ЛМЗ-50x50-0,55-3000	50	50	3000	-	ЛМЗн-50x50-0,5-3000	ЛМЗral-50x50-0,55-3000	0,55	70	35	22	0,70
Лоток неперфорированный замковый оцинкованный ЛМЗ-50x50-0,7-3000	50	50	3000	-	-	ЛМЗral-50x50-0,7-3000	0,7	83	48	38	0,89
Лоток неперфорированный замковый оцинкованный ЛМЗ-50x50-0,8-3000	50	50	3000	-	ЛМЗн-50x50-0,8-3000	ЛМЗral-50x50-0,8-3000	0,8	92	53	42	1,02
Лоток неперфорированный замковый оцинкованный ЛМЗ-50x50-1,0-3000	50	50	3000	ЛМЗгц-50x50-1,0-3000	ЛМЗн-50x50-1,0-3000	ЛМЗral-50x50-1,0-3000	1,0	155	81	46	1,27
Лоток неперфорированный замковый оцинкованный ЛМЗ-50x50-1,2-3000	50	50	3000	ЛМЗгц-50x50-1,2-3000	ЛМЗн-50x50-1,2-3000	ЛМЗral-50x50-1,2-3000	1,2	203	112	73	1,45
Лоток неперфорированный замковый оцинкованный ЛМЗ-50x50-1,5-3000	50	50	3000	ЛМЗгц-150x50-1,5-3000	ЛМЗн-50x50-1,5-3000	ЛМЗral-50x50-1,5-3000	1,5	275	159	108	1,81
Лоток неперфорированный замковый оцинкованный ЛМЗ-100x50-0,55-3000	50	100	3000	-	ЛМЗн-100x50-0,5-3000	ЛМЗral-100x50-0,55-3000	0,55	83	48	38	0,92
Лоток неперфорированный замковый оцинкованный ЛМЗ-100x50-0,7-3000	50	100	3000	-	-	ЛМЗral-100x50-0,7-3000	0,7	86	51	40	1,16
Лоток неперфорированный замковый оцинкованный ЛМЗ-100x50-0,8-3000	50	100	3000	-	ЛМЗн-100x50-0,8-3000	ЛМЗral-100x50-0,8-3000	0,8	92	53	42	1,33
Лоток неперфорированный замковый оцинкованный ЛМЗ-100x50-1,0-3000	50	100	3000	ЛМЗгц-200x50-1,0-3000	ЛМЗн-100x50-1,0-3000	ЛМЗral-100x50-1,0-3000	1,0	155	81	46	1,66
Лоток неперфорированный замковый оцинкованный ЛМЗ-100x50-1,2-3000	50	100	3000	ЛМЗгц-200x50-1,2-3000	ЛМЗн-100x50-1,2-3000	ЛМЗral-100x50-1,2-3000	1,2	203	112	73	1,92
Лоток неперфорированный замковый оцинкованный ЛМЗ-100x50-1,5-3000	50	100	3000	ЛМЗгц-200x50-1,5-3000	ЛМЗн-100x50-1,5-3000	ЛМЗral-100x50-1,5-3000	1,5	275	159	108	2,40
Лоток неперфорированный замковый оцинкованный ЛМЗ-150x50-0,55-3000	50	150	3000	-	ЛМЗн-150x50-0,5-3000	ЛМЗral-150x50-0,55-3000	0,55	83	48	38	1,13
Лоток неперфорированный замковый оцинкованный ЛМЗ-150x50-0,7-3000	50	150	3000	-	-	ЛМЗral-150x50-0,7-3000	0,7	86	51	40	1,44
Лоток неперфорированный замковый оцинкованный ЛМЗ-150x50-0,8-3000	50	150	3000	-	ЛМЗн-150x50-0,8-3000	ЛМЗral-150x50-0,8-3000	0,8	92	53	42	1,65
Лоток неперфорированный замковый оцинкованный ЛМЗ-150x50-1,0-3000	50	150	3000	ЛМЗгц-150x50-1,0-3000	ЛМЗн-150x50-1,0-3000	ЛМЗral-150x50-1,0-3000	1,0	155	81	46	2,06
Лоток неперфорированный замковый оцинкованный ЛМЗ-150x50-1,2-3000	50	150	3000	ЛМЗгц-150x50-1,2-3000	ЛМЗн-150x50-1,2-3000	ЛМЗral-150x50-1,2-3000	1,2	203	112	73	2,39
Лоток неперфорированный замковый оцинкованный ЛМЗ-150x50-1,5-3000	50	150	3000	ЛМЗгц-150x50-1,5-3000	ЛМЗн-150x50-1,5-3000	ЛМЗral-150x50-1,5-3000	1,5	275	159	108	2,99
Лоток неперфорированный замковый оцинкованный ЛМЗ-200x50-0,55-3000	50	200	3000	-	ЛМЗн-200x50-0,5-3000	ЛМЗral-200x50-0,55-3000	0,55	83	48	38	1,35
Лоток неперфорированный замковый оцинкованный ЛМЗ-200x50-0,7-3000	50	200	3000	-	-	ЛМЗral-200x50-0,7-3000	0,7	83	48	38	1,71

Артикул в исп. С	Высота, мм	Ширина (В), мм	Длина, мм	Артикул			Толщина металла, мм	Нагрузка БРН (кг/м) при расстоянии между опорами			Вес, кг/м
				ГЦ	Н	RAL		1,5 м	2 м	2,5 м	
Лоток неперфорированный замковый оцинкованный ЛМЗ-200х50-0,8-3000	50	200	3000	-	ЛМЗн-200х50-0,8-3000	ЛМЗral-200х50-0,7-3000	0,8	92	53	42	1,96
Лоток неперфорированный замковый оцинкованный ЛМЗ-200х50-1,0-3000	50	200	3000	ЛМЗгц-200х50-1,0-3000	ЛМЗн-200х50-1,0-3000	ЛМЗral-200х50-1,0-3000	1,0	155	81	46	2,45
Лоток неперфорированный замковый оцинкованный ЛМЗ-200х50-1,2-3000	50	200	3000	ЛМЗгц-200х50-1,2-3000	ЛМЗн-200х50-1,2-3000	ЛМЗral-200х50-1,2-3000	1,2	203	112	73	2,86
Лоток неперфорированный замковый оцинкованный ЛМЗ-200х50-1,5-3000	50	200	3000	ЛМЗгц-200х50-1,5-3000	ЛМЗн-200х50-1,5-3000	ЛМЗral-200х50-1,5-3000	1,5	275	159	108	3,58
Лоток неперфорированный замковый оцинкованный ЛМЗ-300х50-0,55-3000	50	300	3000	-	ЛМЗн-300х50-0,55-3000	ЛМЗral-300х50-0,55-3000	0,55	80	45	35	1,78
Лоток неперфорированный замковый оцинкованный ЛМЗ-300х50-0,7-3000	50	300	3000	-	-	ЛМЗral-300х50-0,7-3000	0,7	83	48	38	2,26
Лоток неперфорированный замковый оцинкованный ЛМЗ-300х50-0,8-3000	50	300	3000	-	ЛМЗн-300х50-0,8-3000	ЛМЗral-300х50-0,8-3000	0,8	92	53	42	2,59
Лоток неперфорированный замковый оцинкованный ЛМЗ-300х50-1,0-3000	50	300	3000	ЛМЗгц-300х50-1,0-3000	ЛМЗн-300х50-1,0-3000	ЛМЗral-300х50-1,0-3000	1,0	155	81	46	3,23
Лоток неперфорированный замковый оцинкованный ЛМЗ-300х50-1,2-3000	50	300	3000	ЛМЗгц-300х50-1,2-3000	ЛМЗн-300х50-1,2-3000	ЛМЗral-300х50-1,2-3000	1,2	203	112	73	3,81
Лоток неперфорированный замковый оцинкованный ЛМЗ-300х50-1,5-3000	50	300	3000	ЛМЗгц-300х50-1,5-3000	ЛМЗн-300х50-1,5-3000	ЛМЗral-300х50-1,5-3000	1,5	275	159	108	4,76
Лоток неперфорированный замковый оцинкованный ЛМЗ-400х50-0,55-3000	50	400	3000	-	ЛМЗн-400х50-0,55-3000	ЛМЗral-400х50-0,55-3000	0,55	80	45	35	2,21
Лоток неперфорированный замковый оцинкованный ЛМЗ-400х50-0,7-3000	50	400	3000	-	-	ЛМЗral-400х50-0,7-3000	0,7	83	48	38	2,81
Лоток неперфорированный замковый оцинкованный ЛМЗ-400х50-0,8-3000	50	400	3000	-	ЛМЗн-400х50-0,8-3000	ЛМЗral-400х50-0,8-3000	0,8	92	53	42	3,22
Лоток неперфорированный замковый оцинкованный ЛМЗ-400х50-1,0-3000	50	400	3000	ЛМЗгц-400х50-1,0-3000	ЛМЗн-400х50-1,0-3000	ЛМЗral-400х50-1,0-3000	1,0	155	81	46	4,02
Лоток неперфорированный замковый оцинкованный ЛМЗ-400х50-1,2-3000	50	400	3000	ЛМЗгц-400х50-1,2-3000	ЛМЗн-400х50-1,2-3000	ЛМЗral-400х50-1,2-3000	1,2	203	112	73	4,75
Лоток неперфорированный замковый оцинкованный ЛМЗ-400х50-1,5-3000	50	400	3000	ЛМЗгц-400х50-1,5-3000	ЛМЗн-400х50-1,5-3000	ЛМЗral-400х50-1,5-3000	1,5	275	159	108	5,93
Лоток неперфорированный замковый оцинкованный ЛМЗ-500х50-0,7-3000	50	500	3000	-	-	ЛМЗral-500х50-0,7-3000	0,7	83	48	38	3,36
Лоток неперфорированный замковый оцинкованный ЛМЗ-500х50-0,8-3000	50	500	3000	-	ЛМЗн-500х50-0,8-3000	ЛМЗral-500х50-0,8-3000	0,8	90	55	43	3,84
Лоток неперфорированный замковый оцинкованный ЛМЗ-500х50-1,0-3000	50	500	3000	ЛМЗгц-500х50-1,0-3000	ЛМЗн-500х50-1,0-3000	ЛМЗral-500х50-1,0-3000	1,0	133	72	45	4,80
Лоток неперфорированный замковый оцинкованный ЛМЗ-500х50-1,2-3000	50	500	3000	ЛМЗгц-500х50-1,2-3000	ЛМЗн-500х50-1,2-3000	ЛМЗral-500х50-1,2-3000	1,2	175	104	60	5,69
Лоток неперфорированный замковый оцинкованный ЛМЗ-500х50-1,5-3000	50	500	3000	ЛМЗгц-500х50-1,5-3000	ЛМЗн-500х50-1,5-3000	ЛМЗral-500х50-1,5-3000	1,5	263	145	96	7,11
Лоток неперфорированный замковый оцинкованный ЛМЗ-600х50-0,7-3000	50	600	3000	-	-	ЛМЗral-600х50-0,7-3000	0,7	83	48	38	3,47
Лоток неперфорированный замковый оцинкованный ЛМЗ-600х50-0,8-3000	50	600	3000	-	ЛМЗн-600х50-0,8-3000	ЛМЗral-600х50-0,8-3000	0,8	90	55	43	3,97
Лоток неперфорированный замковый оцинкованный ЛМЗ-600х50-1,0-3000	50	600	3000	ЛМЗгц-600х50-1,0-3000	ЛМЗн-600х50-1,0-3000	ЛМЗral-600х50-1,0-3000	1,0	133	72	45	4,96
Лоток неперфорированный замковый оцинкованный ЛМЗ-600х50-1,2-3000	50	600	3000	ЛМЗгц-600х50-1,2-3000	ЛМЗн-600х50-1,2-3000	ЛМЗral-600х50-1,2-3000	1,2	175	104	60	5,88
Лоток неперфорированный замковый оцинкованный ЛМЗ-600х50-1,5-3000	50	600	3000	ЛМЗгц-600х50-1,5-3000	ЛМЗн-600х50-1,5-3000	ЛМЗral-600х50-1,5-3000	1,5	263	145	96	7,35



Под заказ возможно изготовление лотка длиной 2000 мм, 2500 мм и 6000 мм

Перфорированные лотки ЛПМЗ, высота борта 60 мм



C Сталь оцинкованная по методу Сэндзимира

ГЦ Горячее цинкование

H Нержавеющая сталь AISI304

RAL Порошковая окраска

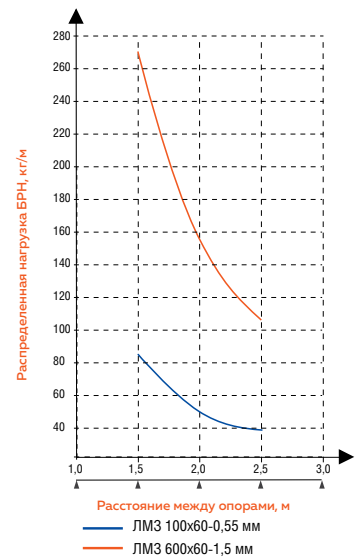
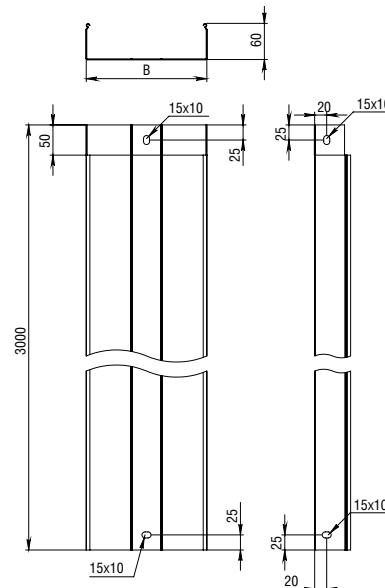
Артикул в исп. C	Высота, мм	Ширина (В), мм	Длина, мм	Артикул			Толщина металла, мм	Нагрузка БРН (кг/м) при расстоянии между опорами			Вес, кг/м
				ГЦ	H	RAL		1,5 м	2 м	2,5 м	
Лоток перфорированный замковый оцинкованный ЛПМЗ-100x60-0,55-3000	60	100	3000	-	ЛПМЗн-100x60-0,5-3000	ЛПМЗral-100x60-0,55-3000	0,55	86	49	39	0,85
Лоток перфорированный замковый оцинкованный ЛПМЗ-100x60-0,7-3000	60	100	3000	-	-	ЛПМЗral-100x60-0,7-3000	0,7	88	52	42	1,08
Лоток перфорированный замковый оцинкованный ЛПМЗ-100x60-0,8-3000	60	100	3000	-	ЛПМЗн-100x60-0,8-3000	ЛПМЗral-100x60-0,8-3000	0,8	95	61	49	1,24
Лоток перфорированный замковый оцинкованный ЛПМЗ-100x60-1,0-3000	60	100	3000	ЛПМЗгц-200x60-1,0-3000	ЛПМЗн-100x60-1,0-3000	ЛПМЗral-100x60-1,0-3000	1,0	162	85	52	1,55
Лоток перфорированный замковый оцинкованный ЛПМЗ-100x60-1,2-3000	60	100	3000	ЛПМЗгц-200x60-1,2-3000	ЛПМЗн-100x60-1,2-3000	ЛПМЗral-100x60-1,2-3000	1,2	207	116	76	1,79
Лоток перфорированный замковый оцинкованный ЛПМЗ-100x60-1,5-3000	60	100	3000	ЛПМЗгц-200x60-1,5-3000	ЛПМЗн-100x60-1,5-3000	ЛПМЗral-100x60-1,5-3000	1,5	280	162	110	2,24
Лоток перфорированный замковый оцинкованный ЛПМЗ-150x60-0,55-3000	60	150	3000	-	ЛПМЗн-150x60-0,5-3000	ЛПМЗral-150x60-0,55-3000	0,55	85	50	40	1,03
Лоток перфорированный замковый оцинкованный ЛПМЗ-150x60-0,7-3000	60	150	3000	-	-	ЛПМЗral-150x60-0,7-3000	0,7	88	53	42	1,32
Лоток перфорированный замковый оцинкованный ЛПМЗ-150x60-0,8-3000	60	150	3000	-	ЛПМЗн-150x60-0,8-3000	ЛПМЗral-150x60-0,8-3000	0,8	95	61	49	1,51
Лоток перфорированный замковый оцинкованный ЛПМЗ-150x60-1,0-3000	60	150	3000	ЛПМЗгц-150x60-1,0-3000	ЛПМЗн-150x60-1,0-3000	ЛПМЗral-150x60-1,0-3000	1,0	162	85	52	1,88
Лоток перфорированный замковый оцинкованный ЛПМЗ-150x60-1,2-3000	60	150	3000	ЛПМЗгц-150x60-1,2-3000	ЛПМЗн-150x60-1,2-3000	ЛПМЗral-150x60-1,2-3000	1,2	207	116	76	2,19
Лоток перфорированный замковый оцинкованный ЛПМЗ-150x60-1,5-3000	60	150	3000	ЛПМЗгц-150x60-1,5-3000	ЛПМЗн-150x60-1,5-3000	ЛПМЗral-150x60-1,5-3000	1,5	280	162	110	2,74
Лоток перфорированный замковый оцинкованный ЛПМЗ-200x60-0,55-3000	60	200	3000	-	ЛПМЗн-200x60-0,5-3000	ЛПМЗral-200x60-0,55-3000	0,55	85	50	40	1,22
Лоток перфорированный замковый оцинкованный ЛПМЗ-200x60-0,7-3000	60	200	3000	-	-	ЛПМЗral-200x60-0,7-3000	0,7	88	53	42	1,55
Лоток перфорированный замковый оцинкованный ЛПМЗ-200x60-0,8-3000	60	200	3000	-	ЛПМЗн-200x60-0,8-3000	ЛПМЗral-200x60-0,8-3000	0,8	95	61	49	1,77
Лоток перфорированный замковый оцинкованный ЛПМЗ-200x60-1,0-3000	60	200	3000	ЛПМЗгц-200x60-1,0-3000	ЛПМЗн-200x60-1,0-3000	ЛПМЗral-200x60-1,0-3000	1,0	162	85	52	2,22
Лоток перфорированный замковый оцинкованный ЛПМЗ-200x60-1,2-3000	60	200	3000	ЛПМЗгц-200x60-1,2-3000	ЛПМЗн-200x60-1,2-3000	ЛПМЗral-200x60-1,2-3000	1,2	207	116	76	2,59
Лоток перфорированный замковый оцинкованный ЛПМЗ-200x60-1,5-3000	60	200	3000	ЛПМЗгц-200x60-1,5-3000	ЛПМЗн-200x60-1,5-3000	ЛПМЗral-200x60-1,5-3000	1,5	280	162	110	3,24
Лоток перфорированный замковый оцинкованный ЛПМЗ-300x60-0,55-3000	60	300	3000	-	ЛПМЗн-300x60-0,5-3000	ЛПМЗral-300x60-0,55-3000	0,55	85	50	40	1,59
Лоток перфорированный замковый оцинкованный ЛПМЗ-300x60-0,7-3000	60	300	3000	-	-	ЛПМЗral-300x60-0,7-3000	0,7	88	53	42	2,02

Артикул в исп. С	Высота, мм	Ширина (В), мм	Длина, мм	Артикул			Толщина металла, мм	Нагрузка БРН (кг/м) при расстоянии между опорами			Вес, кг/м
				ГЦ	Н	RAL		1,5 м	2 м	2,5 м	
				Лоток перфорированный замковый оцинкованный ЛПМЗ-300х60-0,8-3000	60	300		3000	-	ЛПМЗн-300х60-0,8-3000	
Лоток перфорированный замковый оцинкованный ЛПМЗ-300х60-1,0-3000	60	300	3000	ЛПМЗгц-300х60-1,0-3000	ЛПМЗн-300х60-1,0-3000	ЛПМЗral-300х60-1,0-3000	1,0	162	85	52	2,88
Лоток перфорированный замковый оцинкованный ЛПМЗ-300х60-1,2-3000	60	300	3000	ЛПМЗгц-300х60-1,2-3000	ЛПМЗн-300х60-1,2-3000	ЛПМЗral-300х60-1,2-3000	1,2	207	116	76	3,39
Лоток перфорированный замковый оцинкованный ЛПМЗ-300х60-1,5-3000	60	300	3000	ЛПМЗгц-300х60-1,5-3000	ЛПМЗн-300х60-1,5-3000	ЛПМЗral-300х60-1,5-3000	1,5	280	162	110	4,24
Лоток перфорированный замковый оцинкованный ЛПМЗ-400х60-0,55-3000	60	400	3000	-	ЛПМЗн-400х60-0,55-3000	ЛПМЗral-400х60-0,55-3000	0,55	85	50	40	1,95
Лоток перфорированный замковый оцинкованный ЛПМЗ-400х60-0,7-3000	60	400	3000	-	-	ЛПМЗral-400х60-0,7-3000	0,7	88	53	42	2,48
Лоток перфорированный замковый оцинкованный ЛПМЗ-400х60-0,8-3000	60	400	3000	-	ЛПМЗн-400х60-0,8-3000	ЛПМЗral-400х60-0,8-3000	0,8	95	61	49	2,84
Лоток перфорированный замковый оцинкованный ЛПМЗ-400х60-1,0-3000	60	400	3000	ЛПМЗгц-400х60-1,0-3000	ЛПМЗн-400х60-1,0-3000	ЛПМЗral-400х60-1,0-3000	1,0	162	85	52	3,55
Лоток перфорированный замковый оцинкованный ЛПМЗ-400х60-1,2-3000	60	400	3000	ЛПМЗгц-400х60-1,2-3000	ЛПМЗн-400х60-1,2-3000	ЛПМЗral-400х60-1,2-3000	1,2	207	116	76	4,20
Лоток перфорированный замковый оцинкованный ЛПМЗ-400х60-1,5-3000	60	400	3000	ЛПМЗгц-400х60-1,5-3000	ЛПМЗн-400х60-1,5-3000	ЛПМЗral-400х60-1,5-3000	1,5	280	162	110	5,24
Лоток перфорированный замковый оцинкованный ЛПМЗ-500х60-0,7-3000	60	500	3000	-	-	ЛПМЗral-500х60-0,7-3000	0,7	88	53	42	2,95
Лоток перфорированный замковый оцинкованный ЛПМЗ-500х60-0,8-3000	60	500	3000	-	ЛПМЗн-500х60-0,8-3000	ЛПМЗral-500х60-0,8-3000	0,8	95	61	49	3,37
Лоток перфорированный замковый оцинкованный ЛПМЗ-500х60-1,0-3000	60	500	3000	ЛПМЗгц-500х60-1,0-3000	ЛПМЗн-500х60-1,0-3000	ЛПМЗral-500х60-1,0-3000	1,0	140	75	50	4,22
Лоток перфорированный замковый оцинкованный ЛПМЗ-500х60-1,2-3000	60	500	3000	ЛПМЗгц-500х60-1,2-3000	ЛПМЗн-500х60-1,2-3000	ЛПМЗral-500х60-1,2-3000	1,2	200	110	80	5,00
Лоток перфорированный замковый оцинкованный ЛПМЗ-500х60-1,5-3000	60	500	3000	ЛПМЗгц-500х60-1,5-3000	ЛПМЗн-500х60-1,5-3000	ЛПМЗral-500х60-1,5-3000	1,5	270	158	105	6,25
Лоток перфорированный замковый оцинкованный ЛПМЗ-600х60-0,7-3000	60	600	3000	-	-	ЛПМЗral-600х60-0,7-3000	0,7	88	53	42	3,42
Лоток перфорированный замковый оцинкованный ЛПМЗ-600х60-0,8-3000	60	600	3000	-	ЛПМЗн-600х60-0,8-3000	ЛПМЗral-600х60-0,8-3000	0,8	95	61	49	3,91
Лоток перфорированный замковый оцинкованный ЛПМЗ-600х60-1,0-3000	60	600	3000	ЛПМЗгц-600х60-1,0-3000	ЛПМЗн-600х60-1,0-3000	ЛПМЗral-600х60-1,0-3000	1,0	140	75	50	4,88
Лоток перфорированный замковый оцинкованный ЛПМЗ-600х60-1,2-3000	60	600	3000	ЛПМЗгц-600х60-1,2-3000	ЛПМЗн-600х60-1,2-3000	ЛПМЗral-600х60-1,2-3000	1,2	200	110	80	5,80
Лоток перфорированный замковый оцинкованный ЛПМЗ-600х60-1,5-3000	60	600	3000	ЛПМЗгц-600х60-1,5-3000	ЛПМЗн-600х60-1,5-3000	ЛПМЗral-600х60-1,5-3000	1,5	270	158	105	7,25



Под заказ возможно изготовление лотка длиной 2000 мм, 2500 мм и 6000 мм

Неперфорированные лотки ЛМЗ, высота борта 60 мм



C Сталь оцинкованная по методу Сэндзимира

ГЦ Горячее цинкование

H Нержавеющая сталь AISI304

RAL Порошковая окраска

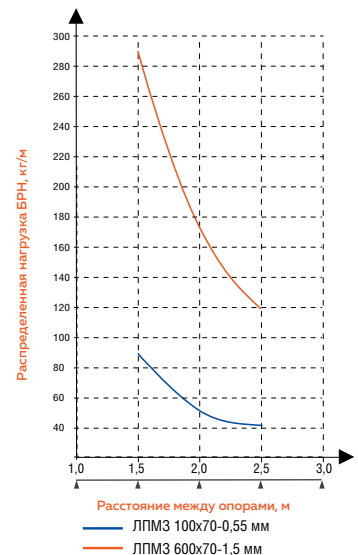
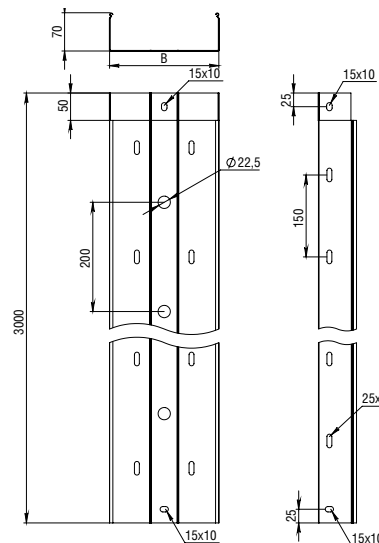
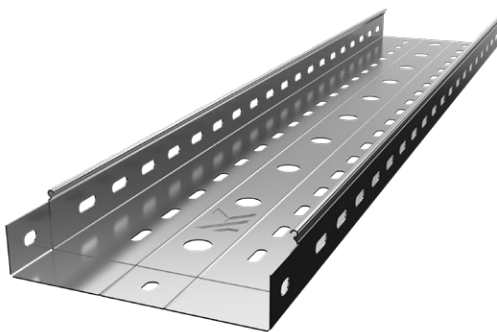
Артикул в исп. C	Высота, мм	Ширина (В), мм	Длина, мм	Артикул			Толщина металла, мм	Нагрузка БРН (кг/м) при расстоянии между опорами			Вес, кг/м
				ГЦ	H	RAL		1,5 м	2 м	2,5 м	
Лоток неперфорированный замковый оцинкованный ЛМЗ-100x60-0,55-3000	60	100	3000	-	ЛМЗн-100x60-0,5-3000	ЛМЗral-100x60-0,55-3000	0,55	86	49	39	1,00
Лоток неперфорированный замковый оцинкованный ЛМЗ-100x60-0,7-3000	60	100	3000	-	-	ЛМЗral-100x60-0,7-3000	0,7	88	52	42	1,27
Лоток неперфорированный замковый оцинкованный ЛМЗ-100x60-0,8-3000	60	100	3000	-	ЛМЗн-100x60-0,8-3000	ЛМЗral-100x60-0,8-3000	0,8	95	61	49	1,45
Лоток неперфорированный замковый оцинкованный ЛМЗ-100x60-1,0-3000	60	100	3000	ЛМЗгц-200x60-1,0-3000	ЛМЗн-100x60-1,0-3000	ЛМЗral-200x60-1,0-3000	1,0	162	85	52	1,82
Лоток неперфорированный замковый оцинкованный ЛМЗ-100x60-1,2-3000	60	100	3000	ЛМЗгц-200x60-1,2-3000	ЛМЗн-100x60-1,2-3000	ЛМЗral-200x60-1,2-3000	1,2	207	116	76	2,11
Лоток неперфорированный замковый оцинкованный ЛМЗ-100x60-1,5-3000	60	100	3000	ЛМЗгц-200x60-1,5-3000	ЛМЗн-100x60-1,5-3000	ЛМЗral-200x60-1,5-3000	1,5	280	162	110	2,63
Лоток неперфорированный замковый оцинкованный ЛМЗ-150x60-0,55-3000	60	150	3000	-	ЛМЗн-150x60-0,5-3000	ЛМЗral-150x60-0,55-3000	0,55	85	50	40	1,22
Лоток неперфорированный замковый оцинкованный ЛМЗ-150x60-0,7-3000	60	150	3000	-	-	ЛМЗral-150x60-0,7-3000	0,7	88	53	42	1,55
Лоток неперфорированный замковый оцинкованный ЛМЗ-150x60-0,8-3000	60	150	3000	-	ЛМЗн-150x60-0,8-3000	ЛМЗral-150x60-0,8-3000	0,8	95	61	49	1,77
Лоток неперфорированный замковый оцинкованный ЛМЗ-150x60-1,0-3000	60	150	3000	ЛМЗгц-150x60-1,0-3000	ЛМЗн-150x60-1,0-3000	ЛМЗral-150x60-1,0-3000	1,0	162	85	52	2,21
Лоток неперфорированный замковый оцинкованный ЛМЗ-150x60-1,2-3000	60	150	3000	ЛМЗгц-150x60-1,2-3000	ЛМЗн-150x60-1,2-3000	ЛМЗral-150x60-1,2-3000	1,2	207	116	76	2,58
Лоток неперфорированный замковый оцинкованный ЛМЗ-150x60-1,5-3000	60	150	3000	ЛМЗгц-150x60-1,5-3000	ЛМЗн-150x60-1,5-3000	ЛМЗral-150x60-1,5-3000	1,5	280	162	110	3,23
Лоток неперфорированный замковый оцинкованный ЛМЗ-200x60-0,55-3000	60	200	3000	-	ЛМЗн-200x60-0,5-3000	ЛМЗral-200x60-0,55-3000	0,55	85	50	40	1,43
Лоток неперфорированный замковый оцинкованный ЛМЗ-200x60-0,7-3000	60	200	3000	-	-	ЛМЗral-200x60-0,7-3000	0,7	88	53	42	1,82
Лоток неперфорированный замковый оцинкованный ЛМЗ-200x60-0,8-3000	60	200	3000	-	ЛМЗн-200x60-0,8-3000	ЛМЗral-200x60-0,8-3000	0,8	95	61	49	2,08
Лоток неперфорированный замковый оцинкованный ЛМЗ-200x60-1,0-3000	60	200	3000	ЛМЗгц-200x60-1,0-3000	ЛМЗн-200x60-1,0-3000	ЛМЗral-200x60-1,0-3000	1,0	162	85	52	2,61
Лоток неперфорированный замковый оцинкованный ЛМЗ-200x60-1,2-3000	60	200	3000	ЛМЗгц-200x60-1,2-3000	ЛМЗн-200x60-1,2-3000	ЛМЗral-200x60-1,2-3000	1,2	207	116	76	3,05
Лоток неперфорированный замковый оцинкованный ЛМЗ-200x60-1,5-3000	60	200	3000	ЛМЗгц-200x60-1,5-3000	ЛМЗн-200x60-1,5-3000	ЛМЗral-200x60-1,5-3000	1,5	280	162	110	3,82
Лоток неперфорированный замковый оцинкованный ЛМЗ-300x60-0,55-3000	60	300	3000	-	ЛМЗн-300x60-0,5-3000	ЛМЗral-300x60-0,55-3000	0,55	85	50	40	1,87
Лоток неперфорированный замковый оцинкованный ЛМЗ-300x60-0,7-3000	60	300	3000	-	-	ЛМЗral-300x60-0,7-3000	0,7	88	53	42	2,37

Артикул в исп. С	Высота, мм	Ширина (В), мм	Длина, мм	Артикул			Толщина металла, мм	Нагрузка БРН (кг/м) при расстоянии между опорами			Вес, кг/м
				ГЦ	Н	RAL		1,5 м	2 м	2,5 м	
Лоток неперфорированный замковый оцинкованный ЛМЗ-300х60-0,8-3000	60	300	3000	-	ЛМЗн-300х60-0,8-3000	ЛМЗral-300х60-0,8-3000	0,8	95	61	49	2,71
Лоток неперфорированный замковый оцинкованный ЛМЗ-300х60-1,0-3000	60	300	3000	ЛМЗгц-300х60-1,0-3000	ЛМЗн-300х60-1,0-3000	ЛМЗral-300х60-1,0-3000	1,0	162	85	52	3,39
Лоток неперфорированный замковый оцинкованный ЛМЗ-300х60-1,2-3000	60	300	3000	ЛМЗгц-300х60-1,2-3000	ЛМЗн-300х60-1,2-3000	ЛМЗral-300х60-1,2-3000	1,2	207	116	76	3,99
Лоток неперфорированный замковый оцинкованный ЛМЗ-300х60-1,5-3000	60	300	3000	ЛМЗгц-300х60-1,5-3000	ЛМЗн-300х60-1,5-3000	ЛМЗral-300х60-1,5-3000	1,5	280	162	110	4,99
Лоток неперфорированный замковый оцинкованный ЛМЗ-400х60-0,55-3000	60	400	3000	-	ЛМЗн-400х60-0,55-3000	ЛМЗral-400х60-0,55-3000	0,55	85	50	40	2,30
Лоток неперфорированный замковый оцинкованный ЛМЗ-400х60-0,7-3000	60	400	3000	-	-	ЛМЗral-400х60-0,7-3000	0,7	88	53	42	2,92
Лоток неперфорированный замковый оцинкованный ЛМЗ-400х60-0,8-3000	60	400	3000	-	ЛМЗн-400х60-0,8-3000	ЛМЗral-400х60-0,8-3000	0,8	95	61	49	3,34
Лоток неперфорированный замковый оцинкованный ЛМЗ-400х60-1,0-3000	60	400	3000	ЛМЗгц-400х60-1,0-3000	ЛМЗн-400х60-1,0-3000	ЛМЗral-400х60-1,0-3000	1,0	162	85	52	4,18
Лоток неперфорированный замковый оцинкованный ЛМЗ-400х60-1,2-3000	60	400	3000	ЛМЗгц-400х60-1,2-3000	ЛМЗн-400х60-1,2-3000	ЛМЗral-400х60-1,2-3000	1,2	207	116	76	4,94
Лоток неперфорированный замковый оцинкованный ЛМЗ-400х60-1,5-3000	60	400	3000	ЛМЗгц-400х60-1,5-3000	ЛМЗн-400х60-1,5-3000	ЛМЗral-400х60-1,5-3000	1,5	280	162	110	6,17
Лоток неперфорированный замковый оцинкованный ЛМЗ-500х60-0,7-3000	60	500	3000	-	-	ЛМЗral-500х60-0,7-3000	0,7	88	53	42	3,47
Лоток неперфорированный замковый оцинкованный ЛМЗ-500х60-0,8-3000	60	500	3000	-	ЛМЗн-500х60-0,8-3000	ЛМЗral-500х60-0,8-3000	0,8	95	61	49	3,97
Лоток неперфорированный замковый оцинкованный ЛМЗ-500х60-1,0-3000	60	500	3000	ЛМЗгц-500х60-1,0-3000	ЛМЗн-500х60-1,0-3000	ЛМЗral-500х60-1,0-3000	1,0	140	75	50	4,96
Лоток неперфорированный замковый оцинкованный ЛМЗ-500х60-1,2-3000	60	500	3000	ЛМЗгц-500х60-1,2-3000	ЛМЗн-500х60-1,2-3000	ЛМЗral-500х60-1,2-3000	1,2	200	110	80	5,88
Лоток неперфорированный замковый оцинкованный ЛМЗ-500х60-1,5-3000	60	500	3000	ЛМЗгц-500х60-1,5-3000	ЛМЗн-500х60-1,5-3000	ЛМЗral-500х60-1,5-3000	1,5	270	158	105	7,35
Лоток неперфорированный замковый оцинкованный ЛМЗ-600х60-0,7-3000	60	600	3000	-	-	ЛМЗral-600х60-0,7-3000	0,7	88	53	42	4,02
Лоток неперфорированный замковый оцинкованный ЛМЗ-600х60-0,8-3000	60	600	3000	-	ЛМЗн-600х60-0,8-3000	ЛМЗral-600х60-0,8-3000	0,8	95	61	49	4,60
Лоток неперфорированный замковый оцинкованный ЛМЗ-600х60-1,0-3000	60	600	3000	ЛМЗгц-600х60-1,0-3000	ЛМЗн-600х60-1,0-3000	ЛМЗral-600х60-1,0-3000	1,0	140	75	50	5,75
Лоток неперфорированный замковый оцинкованный ЛМЗ-600х60-1,2-3000	60	600	3000	ЛМЗгц-600х60-1,2-3000	ЛМЗн-600х60-1,2-3000	ЛМЗral-600х60-1,2-3000	1,2	200	110	80	6,82
Лоток неперфорированный замковый оцинкованный ЛМЗ-600х60-1,5-3000	60	600	3000	ЛМЗгц-600х60-1,5-3000	ЛМЗн-600х60-1,5-3000	ЛМЗral-600х60-1,5-3000	1,5	270	158	105	8,53



Под заказ возможно изготовление лотка длиной 2000 мм, 2500 мм и 6000 мм

Перфорированные лотки ЛПМЗ, высота борта 70 мм



C Сталь оцинкованная по методу Сэндзимира

ГЦ Горячее цинкование

H Нержавеющая сталь AISI304

RAL Порошковая окраска

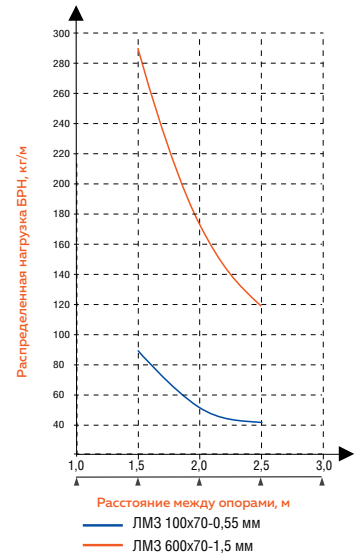
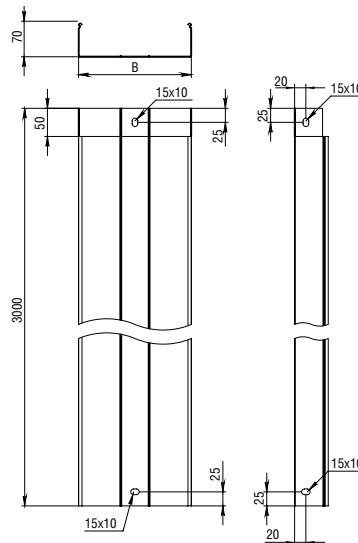
Артикул в исп. C	Высота, мм	Ширина (В), мм	Длина, мм	Артикул			Толщина металла, мм	Нагрузка БРН (кг/м) при расстоянии между опорами			Вес, кг/м
				ГЦ	H	RAL		1,5 м	2 м	2,5 м	
Лоток перфорированный замковый оцинкованный ЛПМЗ-100x70-0,55-3000	70	100	3000	-	ЛПМЗн-100x70-0,5-3000	ЛПМЗral-100x70-0,55-3000	0,55	88	51	41	0,92
Лоток перфорированный замковый оцинкованный ЛПМЗ-100x70-0,7-3000	70	100	3000	-	-	ЛПМЗral-100x70-0,7-3000	0,7	90	54	44	1,18
Лоток перфорированный замковый оцинкованный ЛПМЗ-100x70-0,8-3000	70	100	3000	-	ЛПМЗн-100x70-0,8-3000	ЛПМЗral-100x70-0,8-3000	0,8	98	64	52	1,35
Лоток перфорированный замковый оцинкованный ЛПМЗ-100x70-1,0-3000	70	100	3000	ЛПМЗгц-200x70-1,0-3000	ЛПМЗн-100x70-1,0-3000	ЛПМЗral-100x70-1,0-3000	1,0	182	92	63	1,68
Лоток перфорированный замковый оцинкованный ЛПМЗ-100x70-1,2-3000	70	100	3000	ЛПМЗгц-200x70-1,2-3000	ЛПМЗн-100x70-1,2-3000	ЛПМЗral-100x70-1,2-3000	1,2	220	121	92	1,95
Лоток перфорированный замковый оцинкованный ЛПМЗ-100x70-1,5-3000	70	100	3000	ЛПМЗгц-200x70-1,5-3000	ЛПМЗн-100x70-1,5-3000	ЛПМЗral-100x70-1,5-3000	1,5	295	180	121	2,44
Лоток перфорированный замковый оцинкованный ЛПМЗ-150x70-0,55-3000	70	150	3000	-	ЛПМЗн-150x70-0,5-3000	ЛПМЗral-150x70-0,55-3000	0,55	88	51	41	1,11
Лоток перфорированный замковый оцинкованный ЛПМЗ-150x70-0,7-3000	70	150	3000	-	-	ЛПМЗral-150x70-0,7-3000	0,7	90	54	44	1,41
Лоток перфорированный замковый оцинкованный ЛПМЗ-150x70-0,8-3000	70	150	3000	-	ЛПМЗн-150x70-0,8-3000	ЛПМЗral-150x70-0,8-3000	0,8	98	64	52	1,61
Лоток перфорированный замковый оцинкованный ЛПМЗ-150x70-1,0-3000	70	150	3000	ЛПМЗгц-150x70-1,0-3000	ЛПМЗн-150x70-1,0-3000	ЛПМЗral-150x70-1,0-3000	1,0	182	92	63	2,02
Лоток перфорированный замковый оцинкованный ЛПМЗ-150x70-1,2-3000	70	150	3000	ЛПМЗгц-150x70-1,2-3000	ЛПМЗн-150x70-1,2-3000	ЛПМЗral-150x70-1,2-3000	1,2	220	121	92	2,35
Лоток перфорированный замковый оцинкованный ЛПМЗ-150x70-1,5-3000	70	150	3000	ЛПМЗгц-150x70-1,5-3000	ЛПМЗн-150x70-1,5-3000	ЛПМЗral-150x70-1,5-3000	1,5	295	180	121	2,94
Лоток перфорированный замковый оцинкованный ЛПМЗ-200x70-0,55-3000	70	200	3000	-	ЛПМЗн-200x70-0,5-3000	ЛПМЗral-200x70-0,55-3000	0,55	88	51	41	1,29
Лоток перфорированный замковый оцинкованный ЛПМЗ-200x70-0,7-3000	70	200	3000	-	-	ЛПМЗral-200x70-0,7-3000	0,7	90	54	44	1,64
Лоток перфорированный замковый оцинкованный ЛПМЗ-200x70-0,8-3000	70	200	3000	-	ЛПМЗн-200x70-0,8-3000	ЛПМЗral-200x70-0,8-3000	0,8	98	64	52	1,88
Лоток перфорированный замковый оцинкованный ЛПМЗ-200x70-1,0-3000	70	200	3000	ЛПМЗгц-200x70-1,0-3000	ЛПМЗн-200x70-1,0-3000	ЛПМЗral-200x70-1,0-3000	1,0	182	92	63	2,35
Лоток перфорированный замковый оцинкованный ЛПМЗ-200x70-1,2-3000	70	200	3000	ЛПМЗгц-200x70-1,2-3000	ЛПМЗн-200x70-1,2-3000	ЛПМЗral-200x70-1,2-3000	1,2	220	121	92	2,75
Лоток перфорированный замковый оцинкованный ЛПМЗ-200x70-1,5-3000	70	200	3000	ЛПМЗгц-200x70-1,5-3000	ЛПМЗн-200x70-1,5-3000	ЛПМЗral-200x70-1,5-3000	1,5	295	180	121	3,44
Лоток перфорированный замковый оцинкованный ЛПМЗ-300x70-0,55-3000	70	300	3000	-	ЛПМЗн-300x70-0,5-3000	ЛПМЗral-300x70-0,55-3000	0,55	88	51	41	1,66
Лоток перфорированный замковый оцинкованный ЛПМЗ-300x70-0,7-3000	70	300	3000	-	-	ЛПМЗral-300x70-0,7-3000	0,7	90	54	44	2,11

Артикул в исп. С	Высота, мм	Ширина (В), мм	Длина, мм	Артикул			Толщина металла, мм	Нагрузка БРН (кг/м) при расстоянии между опорами			Вес, кг/м
				ГЦ	Н	RAL		1,5 м	2 м	2,5 м	
Лоток перфорированный замковый оцинкованный ЛПМЗ-300x70-0,8-3000	70	300	3000	-	ЛПМЗн-300x70-0,8-3000	ЛПМЗral-300x70-0,8-3000	0,8	98	64	52	2,41
Лоток перфорированный замковый оцинкованный ЛПМЗ-300x70-1,0-3000	70	300	3000	ЛПМЗгц-300x70-1,0-3000	ЛПМЗн-300x70-1,0-3000	ЛПМЗral-300x70-1,0-3000	1,0	182	92	63	3,02
Лоток перфорированный замковый оцинкованный ЛПМЗ-300x70-1,2-3000	70	300	3000	ЛПМЗгц-300x70-1,2-3000	ЛПМЗн-300x70-1,2-3000	ЛПМЗral-300x70-1,2-3000	1,2	220	121	92	3,56
Лоток перфорированный замковый оцинкованный ЛПМЗ-300x70-1,5-3000	70	300	3000	ЛПМЗгц-300x70-1,5-3000	ЛПМЗн-300x70-1,5-3000	ЛПМЗral-300x70-1,5-3000	1,5	295	180	121	4,44
Лоток перфорированный замковый оцинкованный ЛПМЗ-400x70-0,55-3000	70	400	3000	-	ЛПМЗн-400x70-0,55-3000	ЛПМЗral-400x70-0,55-3000	0,55	88	51	41	2,03
Лоток перфорированный замковый оцинкованный ЛПМЗ-400x70-0,7-3000	70	400	3000	-	-	ЛПМЗral-400x70-0,7-3000	0,7	90	54	44	2,58
Лоток перфорированный замковый оцинкованный ЛПМЗ-400x70-0,8-3000	70	400	3000	-	ЛПМЗн-400x70-0,8-3000	ЛПМЗral-400x70-0,8-3000	0,8	98	64	52	2,95
Лоток перфорированный замковый оцинкованный ЛПМЗ-400x70-1,0-3000	70	400	3000	ЛПМЗгц-400x70-1,0-3000	ЛПМЗн-400x70-1,0-3000	ЛПМЗral-400x70-1,0-3000	1,0	182	92	63	3,68
Лоток перфорированный замковый оцинкованный ЛПМЗ-400x70-1,2-3000	70	400	3000	ЛПМЗгц-400x70-1,2-3000	ЛПМЗн-400x70-1,2-3000	ЛПМЗral-400x70-1,2-3000	1,2	220	121	92	4,36
Лоток перфорированный замковый оцинкованный ЛПМЗ-400x70-1,5-3000	70	400	3000	ЛПМЗгц-400x70-1,5-3000	ЛПМЗн-400x70-1,5-3000	ЛПМЗral-400x70-1,5-3000	1,5	295	180	121	5,44
Лоток перфорированный замковый оцинкованный ЛПМЗ-500x70-0,7-3000	70	500	3000	-	-	ЛПМЗral-500x70-0,7-3000	0,7	95	56	46	2,86
Лоток перфорированный замковый оцинкованный ЛПМЗ-500x70-0,8-3000	70	500	3000	-	ЛПМЗн-500x70-0,8-3000	ЛПМЗral-500x70-0,8-3000	0,8	100	66	55	3,27
Лоток перфорированный замковый оцинкованный ЛПМЗ-500x70-1,0-3000	70	500	3000	ЛПМЗгц-500x70-1,0-3000	ЛПМЗн-500x70-1,0-3000	ЛПМЗral-500x70-1,0-3000	1,0	148	86	62	4,08
Лоток перфорированный замковый оцинкованный ЛПМЗ-500x70-1,2-3000	70	500	3000	ЛПМЗгц-500x70-1,2-3000	ЛПМЗн-500x70-1,2-3000	ЛПМЗral-500x70-1,2-3000	1,2	262	118	90	4,84
Лоток перфорированный замковый оцинкованный ЛПМЗ-500x70-1,5-3000	70	500	3000	ЛПМЗгц-500x70-1,5-3000	ЛПМЗн-500x70-1,5-3000	ЛПМЗral-500x70-1,5-3000	1,5	290	175	119	6,05
Лоток перфорированный замковый оцинкованный ЛПМЗ-600x70-0,7-3000	70	600	3000	-	-	ЛПМЗral-600x70-0,7-3000	0,7	95	56	46	3,51
Лоток перфорированный замковый оцинкованный ЛПМЗ-600x70-0,8-3000	70	600	3000	-	ЛПМЗн-600x70-0,8-3000	ЛПМЗral-600x70-0,8-3000	0,8	100	66	55	4,01
Лоток перфорированный замковый оцинкованный ЛПМЗ-600x70-1,0-3000	70	600	3000	ЛПМЗгц-600x70-1,0-3000	ЛПМЗн-600x70-1,0-3000	ЛПМЗral-600x70-1,0-3000	1,0	148	86	62	5,02
Лоток перфорированный замковый оцинкованный ЛПМЗ-600x70-1,2-3000	70	600	3000	ЛПМЗгц-600x70-1,2-3000	ЛПМЗн-600x70-1,2-3000	ЛПМЗral-600x70-1,2-3000	1,2	262	118	90	5,96
Лоток перфорированный замковый оцинкованный ЛПМЗ-600x70-1,5-3000	70	600	3000	ЛПМЗгц-600x70-1,5-3000	ЛПМЗн-600x70-1,5-3000	ЛПМЗral-600x70-1,5-3000	1,5	290	175	119	7,45



Под заказ возможно изготовление лотка длиной 2000 мм, 2500 мм и 6000 мм

Неперфорированные лотки ЛМЗ, высота борта 70 мм



C Сталь оцинкованная по методу Сэндзимира

ГЦ Горячее цинкование

H Нержавеющая сталь AISI304

RAL Порошковая окраска

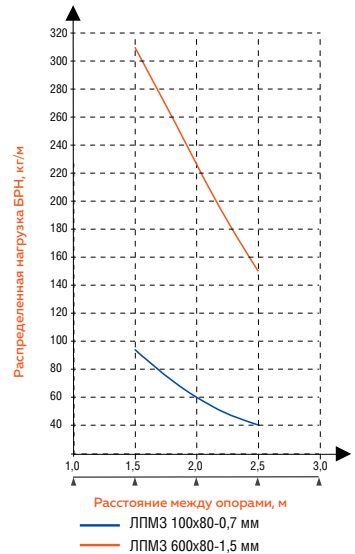
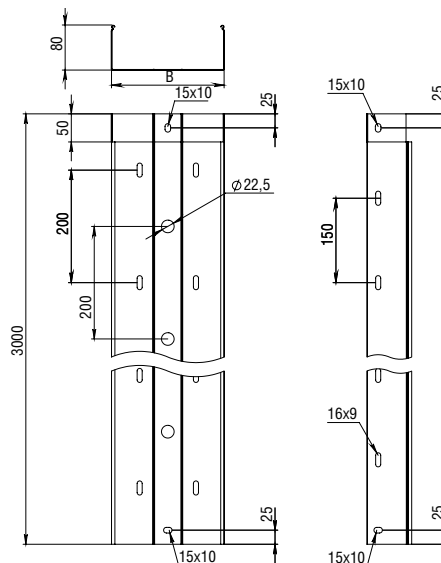
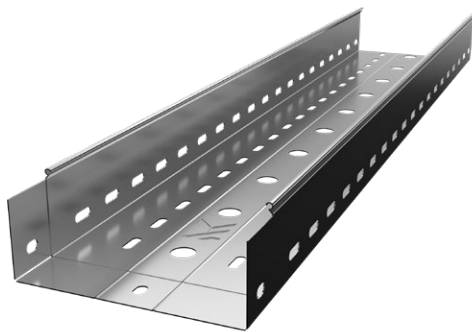
Артикул в исп. C	Высота, мм	Ширина (В), мм	Длина, мм	Артикул			Толщина металла, мм	Нагрузка БРН (кг/м) при расстоянии между опорами			Вес, кг/м
				ГЦ	H	RAL		1,5 м	2 м	2,5 м	
Лоток неперфорированный замковый оцинкованный ЛМЗ-100x70-0,55-3000	70	100	3000	-	ЛМЗн-100x70-0,5-3000	ЛМЗral-100x70-0,55-3000	0,55	88	51	41	1,09
Лоток неперфорированный замковый оцинкованный ЛМЗ-100x70-0,7-3000	70	100	3000	-	-	ЛМЗral-100x70-0,7-3000	0,7	90	54	44	1,38
Лоток неперфорированный замковый оцинкованный ЛМЗ-100x70-0,8-3000	70	100	3000	-	ЛМЗн-100x70-0,8-3000	ЛМЗral-100x70-0,8-3000	0,8	98	64	52	1,58
Лоток неперфорированный замковый оцинкованный ЛМЗ-100x70-1,0-3000	70	100	3000	ЛМЗгц-200x70-1,0-3000	ЛМЗн-100x70-1,0-3000	ЛМЗral-200x70-1,0-3000	1,0	182	92	63	1,98
Лоток неперфорированный замковый оцинкованный ЛМЗ-100x70-1,2-3000	70	100	3000	ЛМЗгц-200x70-1,2-3000	ЛМЗн-100x70-1,2-3000	ЛМЗral-200x70-1,2-3000	1,2	220	121	92	2,30
Лоток неперфорированный замковый оцинкованный ЛМЗ-100x70-1,5-3000	70	100	3000	ЛМЗгц-200x70-1,5-3000	ЛМЗн-100x70-1,5-3000	ЛМЗral-200x70-1,5-3000	1,5	295	180	121	2,87
Лоток неперфорированный замковый оцинкованный ЛМЗ-150x70-0,55-3000	70	150	3000	-	ЛМЗн-150x70-0,5-3000	ЛМЗral-150x70-0,55-3000	0,55	88	51	41	1,30
Лоток неперфорированный замковый оцинкованный ЛМЗ-150x70-0,7-3000	70	150	3000	-	-	ЛМЗral-150x70-0,7-3000	0,7	90	54	44	1,66
Лоток неперфорированный замковый оцинкованный ЛМЗ-150x70-0,8-3000	70	150	3000	-	ЛМЗн-150x70-0,8-3000	ЛМЗral-150x70-0,8-3000	0,8	98	64	52	1,90
Лоток неперфорированный замковый оцинкованный ЛМЗ-150x70-1,0-3000	70	150	3000	ЛМЗгц-150x70-1,0-3000	ЛМЗн-150x70-1,0-3000	ЛМЗral-150x70-1,0-3000	1,0	182	92	63	2,37
Лоток неперфорированный замковый оцинкованный ЛМЗ-150x70-1,2-3000	70	150	3000	ЛМЗгц-150x70-1,2-3000	ЛМЗн-150x70-1,2-3000	ЛМЗral-150x70-1,2-3000	1,2	220	121	92	2,77
Лоток неперфорированный замковый оцинкованный ЛМЗ-150x70-1,5-3000	70	150	3000	ЛМЗгц-150x70-1,5-3000	ЛМЗн-150x70-1,5-3000	ЛМЗral-150x70-1,5-3000	1,5	295	180	121	3,46
Лоток неперфорированный замковый оцинкованный ЛМЗ-200x70-0,55-3000	70	200	3000	-	ЛМЗн-200x70-0,5-3000	ЛМЗral-200x70-0,55-3000	0,55	88	51	41	1,52
Лоток неперфорированный замковый оцинкованный ЛМЗ-200x70-0,7-3000	70	200	3000	-	-	ЛМЗral-200x70-0,7-3000	0,7	90	54	44	1,93
Лоток неперфорированный замковый оцинкованный ЛМЗ-200x70-0,8-3000	70	200	3000	-	ЛМЗн-200x70-0,8-3000	ЛМЗral-200x70-0,8-3000	0,8	98	64	52	2,21
Лоток неперфорированный замковый оцинкованный ЛМЗ-200x70-1,0-3000	70	200	3000	ЛМЗгц-200x70-1,0-3000	ЛМЗн-200x70-1,0-3000	ЛМЗral-200x70-1,0-3000	1,0	182	92	63	2,76
Лоток неперфорированный замковый оцинкованный ЛМЗ-200x70-1,2-3000	70	200	3000	ЛМЗгц-200x70-1,2-3000	ЛМЗн-200x70-1,2-3000	ЛМЗral-200x70-1,2-3000	1,2	220	121	92	3,24
Лоток неперфорированный замковый оцинкованный ЛМЗ-200x70-1,5-3000	70	200	3000	ЛМЗгц-200x70-1,5-3000	ЛМЗн-200x70-1,5-3000	ЛМЗral-200x70-1,5-3000	1,5	295	180	121	4,05
Лоток неперфорированный замковый оцинкованный ЛМЗ-300x70-0,55-3000	70	300	3000	-	ЛМЗн-300x70-0,5-3000	ЛМЗral-300x70-0,55-3000	0,55	88	51	41	1,95
Лоток неперфорированный замковый оцинкованный ЛМЗ-300x70-0,7-3000	70	300	3000	-	-	ЛМЗral-300x70-0,7-3000	0,7	90	54	44	2,48

Артикул в исп. С	Высота, мм	Ширина (В), мм	Длина, мм	Артикул			Толщина металла, мм	Нагрузка БРН (кг/м) при расстоянии между опорами			Вес, кг/м
				ГЦ	Н	RAL		1,5 м	2 м	2,5 м	
Лоток перфорированный замковый оцинкованный ЛМЗ-300x70-0,8-3000	70	300	3000	-	ЛМЗн-300x70-0,8-3000	ЛМЗral-300x70-0,8-3000	0,8	98	64	52	2,84
Лоток перфорированный замковый оцинкованный ЛМЗ-300x70-1,0-3000	70	300	3000	ЛМЗгц-300x70-1,0-3000	ЛМЗн-300x70-1,0-3000	ЛМЗral-300x70-1,0-3000	1,0	182	92	63	3,55
Лоток перфорированный замковый оцинкованный ЛМЗ-300x70-1,2-3000	70	300	3000	ЛМЗгц-300x70-1,2-3000	ЛМЗн-300x70-1,2-3000	ЛМЗral-300x70-1,2-3000	1,2	220	121	92	4,18
Лоток перфорированный замковый оцинкованный ЛМЗ-300x70-1,5-3000	70	300	3000	ЛМЗгц-300x70-1,5-3000	ЛМЗн-300x70-1,5-3000	ЛМЗral-300x70-1,5-3000	1,5	295	180	121	5,23
Лоток перфорированный замковый оцинкованный ЛМЗ-400x70-0,55-3000	70	400	3000	-	ЛМЗн-400x70-0,55-3000	ЛМЗral-400x70-0,55-3000	0,55	88	51	41	2,38
Лоток перфорированный замковый оцинкованный ЛМЗ-400x70-0,7-3000	70	400	3000	-	-	ЛМЗral-400x70-0,7-3000	0,7	90	54	44	3,03
Лоток перфорированный замковый оцинкованный ЛМЗ-400x70-0,8-3000	70	400	4000	-	ЛМЗн-400x70-0,8-3000	ЛМЗral-400x70-0,8-3000	0,8	98	64	52	3,47
Лоток перфорированный замковый оцинкованный ЛМЗ-400x70-1,0-3000	70	400	3000	ЛМЗгц-400x70-1,0-3000	ЛМЗн-400x70-1,0-3000	ЛМЗral-400x70-1,0-3000	1,0	182	92	63	4,33
Лоток перфорированный замковый оцинкованный ЛМЗ-400x70-1,2-3000	70	400	3000	ЛМЗгц-400x70-1,2-3000	ЛМЗн-400x70-1,2-3000	ЛМЗral-400x70-1,2-3000	1,2	220	121	92	5,12
Лоток перфорированный замковый оцинкованный ЛМЗ-400x70-1,5-3000	70	400	3000	ЛМЗгц-400x70-1,5-3000	ЛМЗн-400x70-1,5-3000	ЛМЗral-400x70-1,5-3000	1,5	295	180	121	6,41
Лоток перфорированный замковый оцинкованный ЛМЗ-500x70-0,7-3000	70	500	3000	-	-	ЛМЗral-500x70-0,7-3000	0,7	95	56	46	3,58
Лоток перфорированный замковый оцинкованный ЛМЗ-500x70-0,8-3000	70	500	5000	-	ЛМЗн-500x70-0,8-3000	ЛМЗral-500x70-0,8-3000	0,8	100	66	55	4,09
Лоток перфорированный замковый оцинкованный ЛМЗ-500x70-1,0-3000	70	500	3000	ЛМЗгц-500x70-1,0-3000	ЛМЗн-500x70-1,0-3000	ЛМЗral-500x70-1,0-3000	1,0	148	86	62	5,12
Лоток перфорированный замковый оцинкованный ЛМЗ-500x70-1,2-3000	70	500	3000	ЛМЗгц-500x70-1,2-3000	ЛМЗн-500x70-1,2-3000	ЛМЗral-500x70-1,2-3000	1,2	262	118	90	6,07
Лоток перфорированный замковый оцинкованный ЛМЗ-500x70-1,5-3000	70	500	3000	ЛМЗгц-500x70-1,5-3000	ЛМЗн-500x70-1,5-3000	ЛМЗral-500x70-1,5-3000	1,5	290	175	119	7,58
Лоток перфорированный замковый оцинкованный ЛМЗ-600x70-0,7-3000	70	600	3000	-	-	ЛМЗral-600x70-0,7-3000	0,7	95	56	46	4,13
Лоток перфорированный замковый оцинкованный ЛМЗ-600x70-0,8-3000	70	600	6000	-	ЛМЗн-600x70-0,8-3000	ЛМЗral-600x70-0,8-3000	0,8	100	66	55	4,72
Лоток перфорированный замковый оцинкованный ЛМЗ-600x70-1,0-3000	70	600	3000	ЛМЗгц-600x70-1,0-3000	ЛМЗн-600x70-1,0-3000	ЛМЗral-600x70-1,0-3000	1,0	148	86	62	5,90
Лоток перфорированный замковый оцинкованный ЛМЗ-600x70-1,2-3000	70	600	3000	ЛМЗгц-600x70-1,2-3000	ЛМЗн-600x70-1,2-3000	ЛМЗral-600x70-1,2-3000	1,2	262	118	90	7,01
Лоток перфорированный замковый оцинкованный ЛМЗ-600x70-1,5-3000	70	600	3000	ЛМЗгц-600x70-1,5-3000	ЛМЗн-600x70-1,5-3000	ЛМЗral-600x70-1,5-3000	1,5	290	175	119	8,76



Под заказ возможно изготовление лотка длиной 2000 мм, 2500 мм и 6000 мм

Перфорированные лотки ЛПМЗ, высота борта 80 мм



C Сталь оцинкованная по методу Сэндзимира

ГЦ Горячее цинкование

H Нержавеющая сталь AISI304

RAL Порошковая окраска

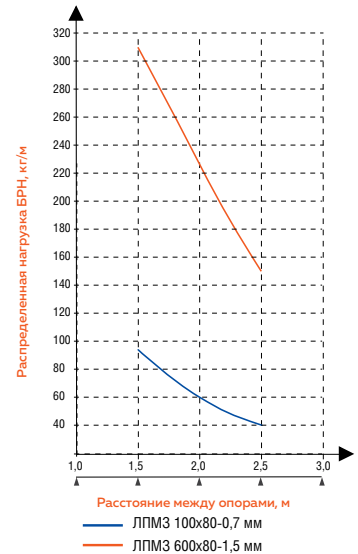
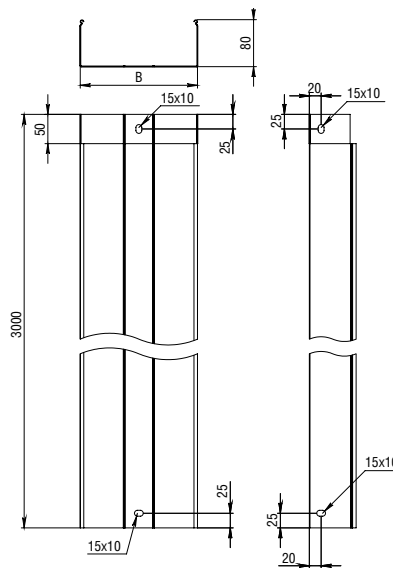
Артикул в исп. C	Высота, мм	Ширина (В), мм	Длина, мм	Артикул			Толщина металла, мм	Нагрузка БРН (кг/м) при расстоянии между опорами			Вес, кг/м
				ГЦ	H	RAL		1,5 м	2 м	2,5 м	
Лоток перфорированный замковый оцинкованный ЛПМЗ-100x80-0,7-3000	80	100	3000	-	-	ЛПМЗral-100x80-0,7-3000	0,7	95	60	40	1,27
Лоток перфорированный замковый оцинкованный ЛПМЗ-100x80-0,8-3000	80	100	3000	-	ЛПМЗн-100x80-0,8-3000	ЛПМЗral-100x80-0,8-3000	0,8	112	77	67	1,45
Лоток перфорированный замковый оцинкованный ЛПМЗ-100x80-1,0-3000	80	100	3000	ЛПМЗгц-200x80-1,0-3000	ЛПМЗн-100x80-1,0-3000	ЛПМЗral-200x80-1,0-3000	1,0	205	110	70	1,81
Лоток перфорированный замковый оцинкованный ЛПМЗ-100x80-1,2-3000	80	100	3000	ЛПМЗгц-200x80-1,2-3000	ЛПМЗн-100x80-1,2-3000	ЛПМЗral-200x80-1,2-3000	1,2	282	142	95	2,11
Лоток перфорированный замковый оцинкованный ЛПМЗ-100x80-1,5-3000	80	100	3000	ЛПМЗгц-200x80-1,5-3000	ЛПМЗн-100x80-1,5-3000	ЛПМЗral-200x80-1,5-3000	1,5	312	222	180	2,64
Лоток перфорированный замковый оцинкованный ЛПМЗ-150x80-0,7-3000	80	150	3000	-	-	ЛПМЗral-150x80-0,7-3000	0,7	95	60	40	1,22
Лоток перфорированный замковый оцинкованный ЛПМЗ-150x80-0,8-3000	80	150	3000	-	ЛПМЗн-150x80-0,8-3000	ЛПМЗral-150x80-0,8-3000	0,8	112	77	67	1,40
Лоток перфорированный замковый оцинкованный ЛПМЗ-150x80-1,0-3000	80	150	3000	ЛПМЗгц-150x80-1,0-3000	ЛПМЗн-150x80-1,0-3000	ЛПМЗral-150x80-1,0-3000	1,0	205	110	70	1,75
Лоток перфорированный замковый оцинкованный ЛПМЗ-150x80-1,2-3000	80	150	3000	ЛПМЗгц-150x80-1,2-3000	ЛПМЗн-150x80-1,2-3000	ЛПМЗral-150x80-1,2-3000	1,2	282	142	95	2,03
Лоток перфорированный замковый оцинкованный ЛПМЗ-150x80-1,5-3000	80	150	3000	ЛПМЗгц-150x80-1,5-3000	ЛПМЗн-150x80-1,5-3000	ЛПМЗral-150x80-1,5-3000	1,5	312	222	180	2,54
Лоток перфорированный замковый оцинкованный ЛПМЗ-200x80-0,7-3000	80	200	3000	-	-	ЛПМЗral-200x80-0,7-3000	0,7	95	60	40	1,74
Лоток перфорированный замковый оцинкованный ЛПМЗ-200x80-0,8-3000	80	200	3000	-	ЛПМЗн-200x80-0,8-3000	ЛПМЗral-200x80-0,8-3000	0,8	112	77	67	1,99
Лоток перфорированный замковый оцинкованный ЛПМЗ-200x80-1,0-3000	80	200	3000	ЛПМЗгц-200x80-1,0-3000	ЛПМЗн-200x80-1,0-3000	ЛПМЗral-200x80-1,0-3000	1,0	205	110	70	2,48
Лоток перфорированный замковый оцинкованный ЛПМЗ-200x80-1,2-3000	80	200	3000	ЛПМЗгц-200x80-1,2-3000	ЛПМЗн-200x80-1,2-3000	ЛПМЗral-200x80-1,2-3000	1,2	282	142	95	2,91
Лоток перфорированный замковый оцинкованный ЛПМЗ-200x80-1,5-3000	80	200	3000	ЛПМЗгц-200x80-1,5-3000	ЛПМЗн-200x80-1,5-3000	ЛПМЗral-200x80-1,5-3000	1,5	312	222	180	3,64
Лоток перфорированный замковый оцинкованный ЛПМЗ-300x80-0,7-3000	80	300	3000	-	-	ЛПМЗral-300x80-0,7-3000	0,7	95	60	40	2,20
Лоток перфорированный замковый оцинкованный ЛПМЗ-300x80-0,8-3000	80	300	3000	-	ЛПМЗн-300x80-0,8-3000	ЛПМЗral-300x80-0,8-3000	0,8	112	77	67	2,52
Лоток перфорированный замковый оцинкованный ЛПМЗ-300x80-1,0-3000	80	300	3000	ЛПМЗгц-300x80-1,0-3000	ЛПМЗн-300x80-1,0-3000	ЛПМЗral-300x80-1,0-3000	1,0	205	110	70	3,15
Лоток перфорированный замковый оцинкованный ЛПМЗ-300x80-1,2-3000	80	300	3000	ЛПМЗгц-300x80-1,2-3000	ЛПМЗн-300x80-1,2-3000	ЛПМЗral-300x80-1,2-3000	1,2	282	142	95	3,72
Лоток перфорированный замковый оцинкованный ЛПМЗ-300x80-1,5-3000	80	300	3000	ЛПМЗгц-300x80-1,5-3000	ЛПМЗн-300x80-1,5-3000	ЛПМЗral-300x80-1,5-3000	1,5	312	222	180	4,64

Артикул в исп. С	Высота, мм	Ширина (В), мм	Длина, мм	Артикул			Толщина металла, мм	Нагрузка БРН (кг/м) при расстоянии между опорами			Вес, кг/м
				ГЦ	Н	RAL		1,5 м	2 м	2,5 м	
Лоток перфорированный замковый оцинкованный ЛПМЗ-400x80-0,7-3000	80	400	3000	-	ЛПМЗн-400x80-0,8-3000	ЛПМЗral-400x80-0,7-3000	0,7	95	60	40	2,67
Лоток перфорированный замковый оцинкованный ЛПМЗ-400x80-0,8-3000	80	400	3000	-	ЛПМЗн-400x80-0,8-3000	ЛПМЗral-400x80-0,8-3000	0,8	112	77	67	3,05
Лоток перфорированный замковый оцинкованный ЛПМЗ-400x80-1,0-3000	80	400	3000	ЛПМЗгц-400x80-1,0-3000	ЛПМЗн-400x80-1,0-3000	ЛПМЗral-400x80-1,0-3000	1,0	205	110	70	3,82
Лоток перфорированный замковый оцинкованный ЛПМЗ-400x80-1,2-3000	80	400	3000	ЛПМЗгц-400x80-1,2-3000	ЛПМЗн-400x80-1,2-3000	ЛПМЗral-400x80-1,2-3000	1,2	282	142	95	4,52
Лоток перфорированный замковый оцинкованный ЛПМЗ-400x80-1,5-3000	80	400	3000	ЛПМЗгц-400x80-1,5-3000	ЛПМЗн-400x80-1,5-3000	ЛПМЗral-400x80-1,5-3000	1,5	312	222	180	5,64
Лоток перфорированный замковый оцинкованный ЛПМЗ-500x80-0,7-3000	80	500	3000	-	-	ЛПМЗral-500x80-0,7-3000	0,7	95	60	40	3,14
Лоток перфорированный замковый оцинкованный ЛПМЗ-500x80-0,8-3000	80	500	3000	-	ЛПМЗн-500x80-0,8-3000	ЛПМЗral-500x80-0,8-3000	0,8	112	75	67	3,59
Лоток перфорированный замковый оцинкованный ЛПМЗ-500x80-1,0-3000	80	500	3000	ЛПМЗгц-500x80-1,0-3000	ЛПМЗн-500x80-1,0-3000	ЛПМЗral-500x80-1,0-3000	1,0	140	82	60	4,48
Лоток перфорированный замковый оцинкованный ЛПМЗ-500x80-1,2-3000	80	500	3000	ЛПМЗгц-500x80-1,2-3000	ЛПМЗн-500x80-1,2-3000	ЛПМЗral-500x80-1,2-3000	1,2	280	128	80	5,32
Лоток перфорированный замковый оцинкованный ЛПМЗ-500x80-1,5-3000	80	500	3000	ЛПМЗгц-500x80-1,5-3000	ЛПМЗн-500x80-1,5-3000	ЛПМЗral-500x80-1,5-3000	1,5	310	222	150	6,65
Лоток перфорированный замковый оцинкованный ЛПМЗ-600x80-0,7-3000	80	600	3000	-	-	ЛПМЗral-600x80-0,7-3000	0,7	95	60	40	3,61
Лоток перфорированный замковый оцинкованный ЛПМЗ-600x80-0,8-3000	80	600	3000	-	ЛПМЗн-600x80-0,8-3000	ЛПМЗral-600x80-0,8-3000	0,8	112	75	67	4,12
Лоток перфорированный замковый оцинкованный ЛПМЗ-600x80-1,0-3000	80	600	3000	ЛПМЗгц-600x80-1,0-3000	ЛПМЗн-600x80-1,0-3000	ЛПМЗral-600x80-1,0-3000	1,0	140	82	60	5,15
Лоток перфорированный замковый оцинкованный ЛПМЗ-600x80-1,2-3000	80	600	3000	ЛПМЗгц-600x80-1,2-3000	ЛПМЗн-600x80-1,2-3000	ЛПМЗral-600x80-1,2-3000	1,2	280	128	80	6,12
Лоток перфорированный замковый оцинкованный ЛПМЗ-600x80-1,5-3000	80	600	3000	ЛПМЗгц-600x80-1,5-3000	ЛПМЗн-600x80-1,5-3000	ЛПМЗral-600x80-1,5-3000	1,5	310	222	150	7,65



Под заказ возможно изготовление лотка длиной 2000 мм, 2500 мм и 6000 мм

Неперфорированные лотки ЛМЗ, высота борта 80 мм



C Сталь оцинкованная по методу Сэндзимира

ГЦ Горячее цинкование

H Нержавеющая сталь AISI304

RAL Порошковая окраска

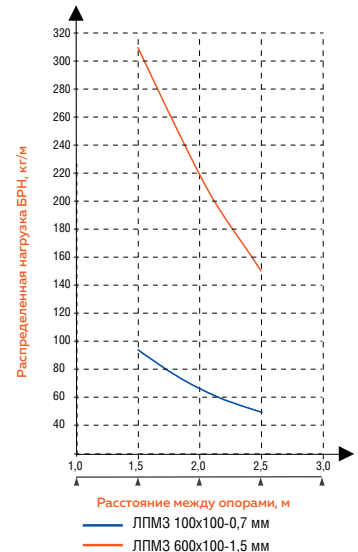
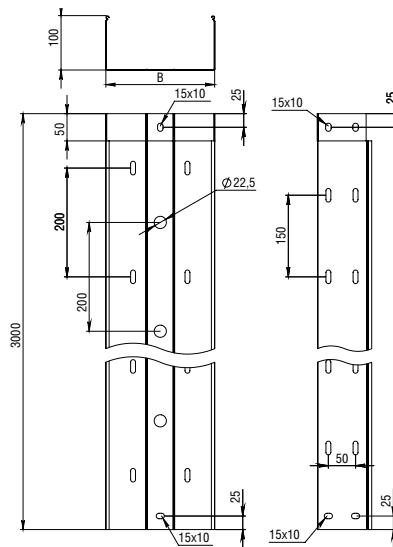
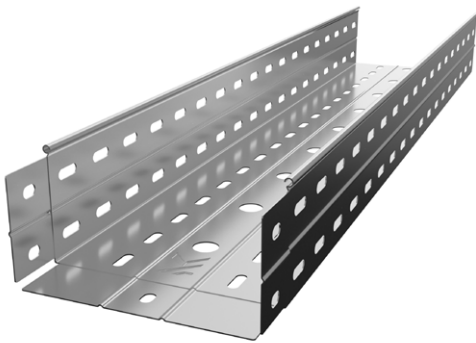
Артикул в исп. C	Высота, мм	Ширина (В), мм	Длина, мм	Артикул			Толщина металла, мм	Нагрузка БРН (кг/м) при расстоянии между опорами			Вес, кг/м
				ГЦ	H	RAL		1,5 м	2 м	2,5 м	
Лоток неперфорированный замковый оцинкованный ЛМЗ-100x80-0,7-3000	80	100	3000	-	-	ЛМЗral-100x80-0,7-3000	0,7	95	60	40	1,49
Лоток неперфорированный замковый оцинкованный ЛМЗ-100x80-0,8-3000	80	100	3000	-	ЛМЗн-100x80-0,8-3000	ЛМЗral-100x80-0,8-3000	0,8	112	77	67	1,71
Лоток неперфорированный замковый оцинкованный ЛМЗ-100x80-1,0-3000	80	100	3000	ЛМЗгц-200x80-1,0-3000	ЛМЗн-100x80-1,0-3000	ЛМЗral-200x80-1,0-3000	1,0	205	110	70	2,14
Лоток неперфорированный замковый оцинкованный ЛМЗ-100x80-1,2-3000	80	100	3000	ЛМЗгц-200x80-1,2-3000	ЛМЗн-100x80-1,2-3000	ЛМЗral-200x80-1,2-3000	1,2	282	142	95	2,49
Лоток неперфорированный замковый оцинкованный ЛМЗ-100x80-1,5-3000	80	100	3000	ЛМЗгц-200x80-1,5-3000	ЛМЗн-100x80-1,5-3000	ЛМЗral-200x80-1,5-3000	1,5	312	222	180	3,11
Лоток неперфорированный замковый оцинкованный ЛМЗ-150x80-0,7-3000	80	150	3000	-	-	ЛМЗral-150x80-0,7-3000	0,7	95	60	40	1,77
Лоток неперфорированный замковый оцинкованный ЛМЗ-150x80-0,8-3000	80	150	3000	-	ЛМЗн-150x80-0,8-3000	ЛМЗral-150x80-0,8-3000	0,8	112	77	67	2,02
Лоток неперфорированный замковый оцинкованный ЛМЗ-150x80-1,0-3000	80	150	3000	ЛМЗгц-150x80-1,0-3000	ЛМЗн-150x80-1,0-3000	ЛМЗral-150x80-1,0-3000	1,0	205	110	70	2,53
Лоток неперфорированный замковый оцинкованный ЛМЗ-150x80-1,2-3000	80	150	3000	ЛМЗгц-150x80-1,2-3000	ЛМЗн-150x80-1,2-3000	ЛМЗral-150x80-1,2-3000	1,2	282	142	95	2,96
Лоток неперфорированный замковый оцинкованный ЛМЗ-150x80-1,5-3000	80	150	3000	ЛМЗгц-150x80-1,5-3000	ЛМЗн-150x80-1,5-3000	ЛМЗral-150x80-1,5-3000	1,5	312	222	180	3,70
Лоток неперфорированный замковый оцинкованный ЛМЗ-200x80-0,7-3000	80	200	3000	-	-	ЛМЗral-200x80-0,7-3000	0,7	95	60	40	2,04
Лоток неперфорированный замковый оцинкованный ЛМЗ-200x80-0,8-3000	80	200	3000	-	ЛМЗн-200x80-0,8-3000	ЛМЗral-200x80-0,8-3000	0,8	112	77	67	2,34
Лоток неперфорированный замковый оцинкованный ЛМЗ-200x80-1,0-3000	80	200	3000	ЛМЗгц-200x80-1,0-3000	ЛМЗн-200x80-1,0-3000	ЛМЗral-200x80-1,0-3000	1,0	205	110	70	2,92
Лоток неперфорированный замковый оцинкованный ЛМЗ-200x80-1,2-3000	80	200	3000	ЛМЗгц-200x80-1,2-3000	ЛМЗн-200x80-1,2-3000	ЛМЗral-200x80-1,2-3000	1,2	282	142	95	3,43
Лоток неперфорированный замковый оцинкованный ЛМЗ-200x80-1,5-3000	80	200	3000	ЛМЗгц-200x80-1,5-3000	ЛМЗн-200x80-1,5-3000	ЛМЗral-200x80-1,5-3000	1,5	312	222	180	4,29
Лоток неперфорированный замковый оцинкованный ЛМЗ-300x80-0,7-3000	80	300	3000	-	-	ЛМЗral-300x80-0,7-3000	0,7	95	60	40	2,59
Лоток неперфорированный замковый оцинкованный ЛМЗ-300x80-0,8-3000	80	300	3000	-	ЛМЗн-300x80-0,8-3000	ЛМЗral-300x80-0,8-3000	0,8	112	77	67	2,96
Лоток неперфорированный замковый оцинкованный ЛМЗ-300x80-1,0-3000	80	300	3000	ЛМЗгц-300x80-1,0-3000	ЛМЗн-300x80-1,0-3000	ЛМЗral-300x80-1,0-3000	1,0	205	110	70	3,71
Лоток неперфорированный замковый оцинкованный ЛМЗ-300x80-1,2-3000	80	300	3000	ЛМЗгц-300x80-1,2-3000	ЛМЗн-300x80-1,2-3000	ЛМЗral-300x80-1,2-3000	1,2	282	142	95	4,37
Лоток неперфорированный замковый оцинкованный ЛМЗ-300x80-1,5-3000	80	300	3000	ЛМЗгц-300x80-1,5-3000	ЛМЗн-300x80-1,5-3000	ЛМЗral-300x80-1,5-3000	1,5	312	222	180	5,46

Артикул в исп. С	Высота, мм	Ширина (В), мм	Длина, мм	Артикул			Толщина металла, мм	Нагрузка БРН (кг/м) при расстоянии между опорами			Вес, кг/м
				ГЦ	Н	RAL		1,5 м	2 м	2,5 м	
Лоток перфорированный замковый оцинкованный ЛМЗ-400x80-0,7-3000	80	400	3000	-	-	ЛМЗral-400x80-0,7-3000	0,7	95	60	40	3,14
Лоток перфорированный замковый оцинкованный ЛМЗ-400x80-0,8-3000	80	400	3000	-	ЛМЗн-400x80-0,8-3000	ЛМЗral-400x80-0,8-3000	0,8	112	77	67	3,59
Лоток перфорированный замковый оцинкованный ЛМЗ-400x80-1,0-3000	80	400	3000	ЛМЗгц-400x80-1,0-3000	ЛМЗн-400x80-1,0-3000	ЛМЗral-400x80-1,0-3000	1,0	205	110	70	4,49
Лоток перфорированный замковый оцинкованный ЛМЗ-400x80-1,2-3000	80	400	3000	ЛМЗгц-400x80-1,2-3000	ЛМЗн-400x80-1,2-3000	ЛМЗral-400x80-1,2-3000	1,2	282	142	95	5,31
Лоток перфорированный замковый оцинкованный ЛМЗ-400x80-1,5-3000	80	400	3000	ЛМЗгц-400x80-1,5-3000	ЛМЗн-400x80-1,5-3000	ЛМЗral-400x80-1,5-3000	1,5	312	222	180	6,64
Лоток перфорированный замковый оцинкованный ЛМЗ-500x80-0,7-3000	80	500	3000	-	-	ЛМЗral-500x80-0,7-3000	0,7	95	60	40	3,69
Лоток перфорированный замковый оцинкованный ЛМЗ-500x80-0,8-3000	80	500	3000	-	ЛМЗн-500x80-0,8-3000	ЛМЗral-500x80-0,8-3000	0,8	112	75	67	4,22
Лоток перфорированный замковый оцинкованный ЛМЗ-500x80-1,0-3000	80	500	3000	ЛМЗгц-500x80-1,0-3000	ЛМЗн-500x80-1,0-3000	ЛМЗral-500x80-1,0-3000	1,0	140	82	60	5,28
Лоток перфорированный замковый оцинкованный ЛМЗ-500x80-1,2-3000	80	500	3000	ЛМЗгц-500x80-1,2-3000	ЛМЗн-500x80-1,2-3000	ЛМЗral-500x80-1,2-3000	1,2	280	128	80	6,25
Лоток перфорированный замковый оцинкованный ЛМЗ-500x80-1,5-3000	80	500	3000	ЛМЗгц-500x80-1,5-3000	ЛМЗн-500x80-1,5-3000	ЛМЗral-500x80-1,5-3000	1,5	310	222	150	7,82
Лоток перфорированный замковый оцинкованный ЛМЗ-600x80-0,7-3000	80	600	3000	-	-	ЛМЗral-600x80-0,7-3000	0,7	95	60	40	4,24
Лоток перфорированный замковый оцинкованный ЛМЗ-600x80-0,8-3000	80	600	3000	-	ЛМЗн-600x80-0,8-3000	ЛМЗral-600x80-0,8-3000	0,8	112	75	67	4,85
Лоток перфорированный замковый оцинкованный ЛМЗ-600x80-1,0-3000	80	600	3000	ЛМЗгц-600x80-1,0-3000	ЛМЗн-600x80-1,0-3000	ЛМЗral-600x80-1,0-3000	1,0	140	82	60	6,06
Лоток перфорированный замковый оцинкованный ЛМЗ-600x80-1,2-3000	80	600	3000	ЛМЗгц-600x80-1,2-3000	ЛМЗн-600x80-1,2-3000	ЛМЗral-600x80-1,2-3000	1,2	280	128	80	7,20
Лоток перфорированный замковый оцинкованный ЛМЗ-600x80-1,5-3000	80	600	3000	ЛМЗгц-600x80-1,5-3000	ЛМЗн-600x80-1,5-3000	ЛМЗral-600x80-1,5-3000	1,5	310	222	150	9,00



Под заказ возможно изготовление лотка длиной 2000 мм, 2500 мм и 6000 мм

Перфорированные лотки ЛПМЗ, высота борта 100 мм



C Сталь оцинкованная по методу Сэндзимира

ГЦ Горячее цинкование

H Нержавеющая сталь AISI304

RAL Порошковая окраска

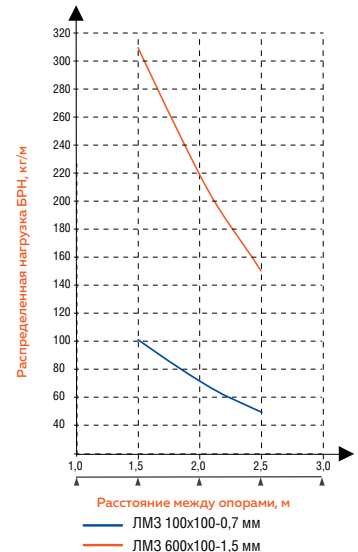
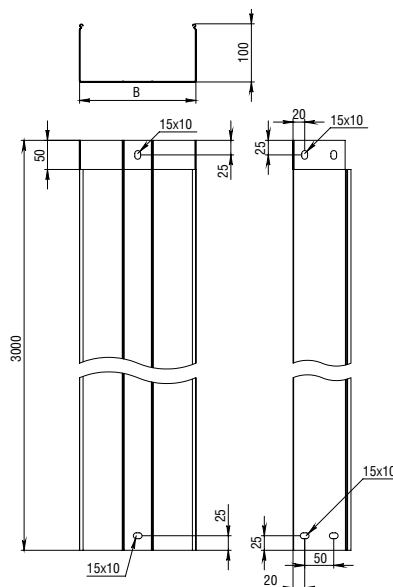
Артикул в исп. C	Высота, мм	Ширина (В), мм	Длина, мм	Артикул			Толщина металла, мм	Нагрузка БРН (кг/м) при расстоянии между опорами			Вес, кг/м
				ГЦ	H	RAL		1,5 м	2 м	2,5 м	
Лоток перфорированный замковый оцинкованный ЛПМЗ-100x100-0,7-3000	100	100	3000	-	-	ЛПМЗral-100x100-0,7-3000	0,7	95	73	47	1,46
Лоток перфорированный замковый оцинкованный ЛПМЗ-100x100-0,8-3000	100	100	3000	-	ЛПМЗн-100x100-0,8-3000	ЛПМЗral-100x100-0,8-3000	0,8	117	90	75	1,67
Лоток перфорированный замковый оцинкованный ЛПМЗ-100x100-1,0-3000	100	100	3000	ЛПМЗгц-200x100-1,0-3000	ЛПМЗн-100x100-1,0-3000	ЛПМЗral-200x100-1,0-3000	1,0	212	122	95	2,08
Лоток перфорированный замковый оцинкованный ЛПМЗ-100x100-1,2-3000	100	100	3000	ЛПМЗгц-200x100-1,2-3000	ЛПМЗн-100x100-1,2-3000	ЛПМЗral-200x100-1,2-3000	1,2	305	155	105	2,43
Лоток перфорированный замковый оцинкованный ЛПМЗ-100x100-1,5-3000	100	100	3000	ЛПМЗгц-200x100-1,5-3000	ЛПМЗн-100x100-1,5-3000	ЛПМЗral-200x100-1,5-3000	1,5	355	245	210	3,04
Лоток перфорированный замковый оцинкованный ЛПМЗ-150x100-0,7-3000	100	150	3000	-	-	ЛПМЗral-150x100-0,7-3000	0,7	95	73	47	1,69
Лоток перфорированный замковый оцинкованный ЛПМЗ-150x100-0,8-3000	100	150	3000	-	ЛПМЗн-150x100-0,8-3000	ЛПМЗral-150x100-0,8-3000	0,8	117	90	75	1,93
Лоток перфорированный замковый оцинкованный ЛПМЗ-150x100-1,0-3000	100	150	3000	ЛПМЗгц-150x100-1,0-3000	ЛПМЗн-150x100-1,0-3000	ЛПМЗral-150x100-1,0-3000	1,0	212	122	95	2,42
Лоток перфорированный замковый оцинкованный ЛПМЗ-150x100-1,2-3000	100	150	3000	ЛПМЗгц-150x100-1,2-3000	ЛПМЗн-150x100-1,2-3000	ЛПМЗral-150x100-1,2-3000	1,2	305	155	105	2,83
Лоток перфорированный замковый оцинкованный ЛПМЗ-150x100-1,5-3000	100	150	3000	ЛПМЗгц-150x100-1,5-3000	ЛПМЗн-150x100-1,5-3000	ЛПМЗral-150x100-1,5-3000	1,5	355	245	210	3,54
Лоток перфорированный замковый оцинкованный ЛПМЗ-200x100-0,7-3000	100	200	3000	-	-	ЛПМЗral-200x100-0,7-3000	0,7	95	73	47	1,92
Лоток перфорированный замковый оцинкованный ЛПМЗ-200x100-0,8-3000	100	200	3000	-	ЛПМЗн-200x100-0,8-3000	ЛПМЗral-200x100-0,8-3000	0,8	117	90	75	2,20
Лоток перфорированный замковый оцинкованный ЛПМЗ-200x100-1,0-3000	100	200	3000	ЛПМЗгц-200x100-1,0-3000	ЛПМЗн-200x100-1,0-3000	ЛПМЗral-200x100-1,0-3000	1,0	212	122	95	2,75
Лоток перфорированный замковый оцинкованный ЛПМЗ-200x100-1,2-3000	100	200	3000	ЛПМЗгц-200x100-1,2-3000	ЛПМЗн-200x100-1,2-3000	ЛПМЗral-200x100-1,2-3000	1,2	305	155	105	3,23
Лоток перфорированный замковый оцинкованный ЛПМЗ-200x100-1,5-3000	100	200	3000	ЛПМЗгц-200x100-1,5-3000	ЛПМЗн-200x100-1,5-3000	ЛПМЗral-200x100-1,5-3000	1,5	355	245	210	4,04
Лоток перфорированный замковый оцинкованный ЛПМЗ-300x100-0,7-3000	100	300	3000	-	-	ЛПМЗral-300x100-0,7-3000	0,7	95	73	47	2,39
Лоток перфорированный замковый оцинкованный ЛПМЗ-300x100-0,8-3000	100	300	3000	-	ЛПМЗн-300x100-0,8-3000	ЛПМЗral-300x100-0,8-3000	0,8	117	90	75	2,73
Лоток перфорированный замковый оцинкованный ЛПМЗ-300x100-1,0-3000	100	300	3000	ЛПМЗгц-300x100-1,0-3000	ЛПМЗн-300x100-1,0-3000	ЛПМЗral-300x100-1,0-3000	1,0	212	122	95	3,42
Лоток перфорированный замковый оцинкованный ЛПМЗ-300x100-1,2-3000	100	300	3000	ЛПМЗгц-300x100-1,2-3000	ЛПМЗн-300x100-1,2-3000	ЛПМЗral-300x100-1,2-3000	1,2	305	155	105	4,04
Лоток перфорированный замковый оцинкованный ЛПМЗ-300x100-1,5-3000	100	300	3000	ЛПМЗгц-300x100-1,5-3000	ЛПМЗн-300x100-1,5-3000	ЛПМЗral-300x100-1,5-3000	1,5	355	245	210	5,04

Артикул в исп. С	Высота, мм	Ширина (В), мм	Длина, мм	Артикул			Толщина металла, мм	Нагрузка БРН (кг/м) при расстоянии между опорами			Вес, кг/м
				ГЦ	Н	RAL		1,5 м	2 м	2,5 м	
Лоток перфорированный замковый оцинкованный ЛПМЗ-400х100-0,7-3000	100	400	3000	-	-	ЛПМЗral-400х100-0,7-3000	0,7	95	73	47	2,86
Лоток перфорированный замковый оцинкованный ЛПМЗ-400х100-0,8-3000	100	400	3000	-	ЛПМЗн-400х100-0,8-3000	ЛПМЗral-400х100-0,8-3000	0,8	117	90	75	3,27
Лоток перфорированный замковый оцинкованный ЛПМЗ-400х100-1,0-3000	100	400	3000	ЛПМЗгц-400х100-1,0-3000	ЛПМЗн-400х100-1,0-3000	ЛПМЗral-400х100-1,0-3000	1,0	212	122	95	4,08
Лоток перфорированный замковый оцинкованный ЛПМЗ-400х100-1,2-3000	100	400	3000	ЛПМЗгц-400х100-1,2-3000	ЛПМЗн-400х100-1,2-3000	ЛПМЗral-400х100-1,2-3000	1,2	305	155	105	4,84
Лоток перфорированный замковый оцинкованный ЛПМЗ-400х100-1,5-3000	100	400	3000	ЛПМЗгц-400х100-1,5-3000	ЛПМЗн-400х100-1,5-3000	ЛПМЗral-400х100-1,5-3000	1,5	355	245	210	6,05
Лоток перфорированный замковый оцинкованный ЛПМЗ-500х100-0,7-3000	100	500	3000	-	-	ЛПМЗral-500х100-0,7-3000	0,7	93	70	45	3,33
Лоток перфорированный замковый оцинкованный ЛПМЗ-500х100-0,8-3000	100	500	3000	-	ЛПМЗн-500х100-0,8-3000	ЛПМЗral-500х100-0,8-3000	0,8	115	85	75	3,80
Лоток перфорированный замковый оцинкованный ЛПМЗ-500х100-1,0-3000	100	500	3000	ЛПМЗгц-500х100-1,0-3000	ЛПМЗн-500х100-1,0-3000	ЛПМЗral-500х100-1,0-3000	1,0	170	80	60	4,75
Лоток перфорированный замковый оцинкованный ЛПМЗ-500х100-1,2-3000	100	500	3000	ЛПМЗгц-500х100-1,2-3000	ЛПМЗн-500х100-1,2-3000	ЛПМЗral-500х100-1,2-3000	1,2	280	128	80	5,64
Лоток перфорированный замковый оцинкованный ЛПМЗ-500х100-1,5-3000	100	500	3000	ЛПМЗгц-500х100-1,5-3000	ЛПМЗн-500х100-1,5-3000	ЛПМЗral-500х100-1,5-3000	1,5	310	220	150	7,05
Лоток перфорированный замковый оцинкованный ЛПМЗ-600х100-0,7-3000	100	600	3000	-	-	ЛПМЗral-600х100-0,7-3000	0,7	93	70	45	3,79
Лоток перфорированный замковый оцинкованный ЛПМЗ-600х100-0,8-3000	100	600	3000	-	ЛПМЗн-600х100-0,8-3000	ЛПМЗral-600х100-0,8-3000	0,8	115	85	75	4,33
Лоток перфорированный замковый оцинкованный ЛПМЗ-600х100-1,0-3000	100	600	3000	ЛПМЗгц-600х100-1,0-3000	ЛПМЗн-600х100-1,0-3000	ЛПМЗral-600х100-1,0-3000	1,0	170	80	60	5,42
Лоток перфорированный замковый оцинкованный ЛПМЗ-600х100-1,2-3000	100	600	3000	ЛПМЗгц-600х100-1,2-3000	ЛПМЗн-600х100-1,2-3000	ЛПМЗral-600х100-1,2-3000	1,2	280	128	80	7,24
Лоток перфорированный замковый оцинкованный ЛПМЗ-600х100-1,5-3000	100	600	3000	ЛПМЗгц-600х100-1,5-3000	ЛПМЗн-600х100-1,5-3000	ЛПМЗral-600х100-1,5-3000	1,5	310	220	150	8,05



Под заказ возможно изготовление лотка длиной 2000 мм, 2500 мм и 6000 мм

Неперфорированные лотки ЛМЗ, высота борта 100 мм



C Сталь оцинкованная по методу Сэндзимира

ГЦ Горячее цинкование

H Нержавеющая сталь AISI304

RAL Порошковая окраска

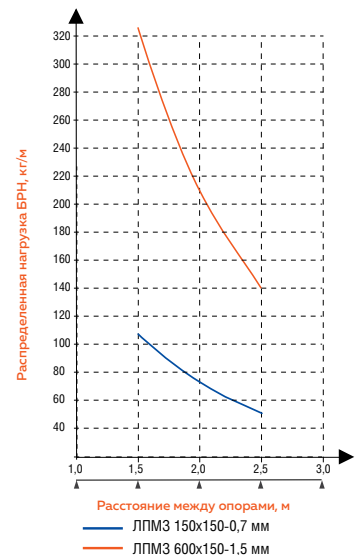
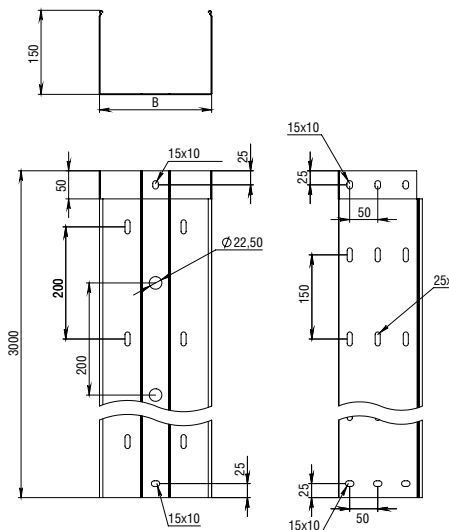
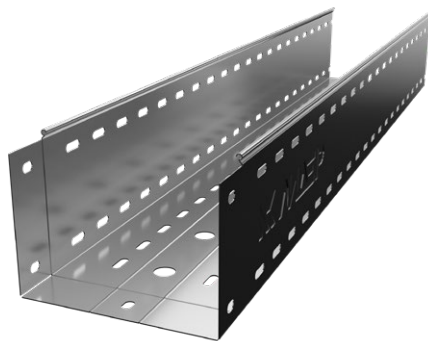
Артикул в исп. C	Высота, мм	Ширина (В), мм	Длина, мм	Артикул			Толщина металла, мм	Нагрузка БРН (кг/м) при расстоянии между опорами			Вес, кг/м
				ГЦ	H	RAL		1,5 м	2 м	2,5 м	
Лоток неперфорированный замковый оцинкованный ЛМЗ-100x100-0,7-3000	100	100	3000	-	-	ЛМЗral-100x100-0,7-3000	0,7	100	75	50	1,71
Лоток неперфорированный замковый оцинкованный ЛМЗ-100x100-0,8-3000	100	100	3000	-	ЛМЗн-100x100-0,8-3000	ЛМЗral-100x100-0,8-3000	0,8	120	93	83	1,96
Лоток неперфорированный замковый оцинкованный ЛМЗ-100x100-1,0-3000	100	100	3000	ЛМЗгц-200x100-1,0-3000	ЛМЗн-100x100-1,0-3000	ЛМЗral-200x100-1,0-3000	1,0	212	122	95	2,45
Лоток неперфорированный замковый оцинкованный ЛМЗ-100x100-1,2-3000	100	100	3000	ЛМЗгц-200x100-1,2-3000	ЛМЗн-100x100-1,2-3000	ЛМЗral-200x100-1,2-3000	1,2	305	155	105	2,86
Лоток неперфорированный замковый оцинкованный ЛМЗ-100x100-1,5-3000	100	100	3000	ЛМЗгц-200x100-1,5-3000	ЛМЗн-100x100-1,5-3000	ЛМЗral-200x100-1,5-3000	1,5	355	245	210	3,58
Лоток неперфорированный замковый оцинкованный ЛМЗ-150x100-0,7-3000	100	150	3000	-	-	ЛМЗral-150x100-0,7-3000	0,7	100	75	50	1,99
Лоток неперфорированный замковый оцинкованный ЛМЗ-150x100-0,8-3000	100	150	3000	-	ЛМЗн-150x100-0,8-3000	ЛМЗral-150x100-0,8-3000	0,8	120	93	83	2,27
Лоток неперфорированный замковый оцинкованный ЛМЗ-150x100-1,0-3000	100	150	3000	ЛМЗгц-150x100-1,0-3000	ЛМЗн-150x100-1,0-3000	ЛМЗral-150x100-1,0-3000	1,0	212	122	95	2,84
Лоток неперфорированный замковый оцинкованный ЛМЗ-150x100-1,2-3000	100	150	3000	ЛМЗгц-150x100-1,2-3000	ЛМЗн-150x100-1,2-3000	ЛМЗral-150x100-1,2-3000	1,2	305	155	105	3,33
Лоток неперфорированный замковый оцинкованный ЛМЗ-150x100-1,5-3000	100	150	3000	ЛМЗгц-150x100-1,5-3000	ЛМЗн-150x100-1,5-3000	ЛМЗral-150x100-1,5-3000	1,5	355	245	210	4,17
Лоток неперфорированный замковый оцинкованный ЛМЗ-200x100-0,7-3000	100	200	3000	-	-	ЛМЗral-200x100-0,7-3000	0,7	100	75	50	2,26
Лоток неперфорированный замковый оцинкованный ЛМЗ-200x100-0,8-3000	100	200	3000	-	ЛМЗн-200x100-0,8-3000	ЛМЗral-200x100-0,8-3000	0,8	120	93	83	2,59
Лоток неперфорированный замковый оцинкованный ЛМЗ-200x100-1,0-3000	100	200	3000	ЛМЗгц-200x100-1,0-3000	ЛМЗн-200x100-1,0-3000	ЛМЗral-200x100-1,0-3000	1,0	212	122	95	3,23
Лоток неперфорированный замковый оцинкованный ЛМЗ-200x100-1,2-3000	100	200	3000	ЛМЗгц-200x100-1,2-3000	ЛМЗн-200x100-1,2-3000	ЛМЗral-200x100-1,2-3000	1,2	305	155	105	3,81
Лоток неперфорированный замковый оцинкованный ЛМЗ-200x100-1,5-3000	100	200	3000	ЛМЗгц-200x100-1,5-3000	ЛМЗн-200x100-1,5-3000	ЛМЗral-200x100-1,5-3000	1,5	355	245	210	4,76
Лоток неперфорированный замковый оцинкованный ЛМЗ-300x100-0,7-3000	100	300	3000	-	-	ЛМЗral-300x100-0,7-3000	0,7	100	75	50	2,81
Лоток неперфорированный замковый оцинкованный ЛМЗ-300x100-0,8-3000	100	300	3000	-	ЛМЗн-300x100-0,8-3000	ЛМЗral-300x100-0,8-3000	0,8	120	93	83	3,22
Лоток неперфорированный замковый оцинкованный ЛМЗ-300x100-1,0-3000	100	300	3000	ЛМЗгц-300x100-1,0-3000	ЛМЗн-300x100-1,0-3000	ЛМЗral-300x100-1,0-3000	1,0	212	122	95	4,02
Лоток неперфорированный замковый оцинкованный ЛМЗ-300x100-1,2-3000	100	300	3000	ЛМЗгц-300x100-1,2-3000	ЛМЗн-300x100-1,2-3000	ЛМЗral-300x100-1,2-3000	1,2	305	155	105	4,75
Лоток неперфорированный замковый оцинкованный ЛМЗ-300x100-1,5-3000	100	300	3000	ЛМЗгц-300x100-1,5-3000	ЛМЗн-300x100-1,5-3000	ЛМЗral-300x100-1,5-3000	1,5	355	245	210	5,93

Артикул в исп. С	Высота, мм	Ширина (В), мм	Длина, мм	Артикул			Толщина металла, мм	Нагрузка БРН (кг/м) при расстоянии между опорами			Вес, кг/м
				ГЦ	Н	RAL		1,5 м	2 м	2,5 м	
Лоток неперфорированный замковый оцинкованный ЛМЗ-400х100-0,7-3000	100	400	3000	-	-	ЛМЗral-400х100-0,7-3000	0,7	100	75	50	3,36
Лоток неперфорированный замковый оцинкованный ЛМЗ-400х100-0,8-3000	100	400	3000	-	ЛМЗн-400х100-0,8-3000	ЛМЗral-400х100-0,8-3000	0,8	120	93	83	3,84
Лоток неперфорированный замковый оцинкованный ЛМЗ-400х100-1,0-3000	100	400	3000	ЛМЗгц-400х100-1,0-3000	ЛМЗн-400х100-1,0-3000	ЛМЗral-400х100-1,0-3000	1,0	212	122	95	4,80
Лоток неперфорированный замковый оцинкованный ЛМЗ-400х100-1,2-3000	100	400	3000	ЛМЗгц-400х100-1,2-3000	ЛМЗн-400х100-1,2-3000	ЛМЗral-400х100-1,2-3000	1,2	305	155	105	5,69
Лоток неперфорированный замковый оцинкованный ЛМЗ-400х100-1,5-3000	100	400	3000	ЛМЗгц-400х100-1,5-3000	ЛМЗн-400х100-1,5-3000	ЛМЗral-400х100-1,5-3000	1,5	355	245	210	7,11
Лоток неперфорированный замковый оцинкованный ЛМЗ-500х100-0,7-3000	100	500	3000	-	-	ЛМЗral-500х100-0,7-3000	0,7	93	70	45	3,91
Лоток неперфорированный замковый оцинкованный ЛМЗ-500х100-0,8-3000	100	500	3000	-	ЛМЗн-500х100-0,8-3000	ЛМЗral-500х100-0,8-3000	0,8	115	85	75	4,47
Лоток неперфорированный замковый оцинкованный ЛМЗ-500х100-1,0-3000	100	500	3000	ЛМЗгц-500х100-1,0-3000	ЛМЗн-500х100-1,0-3000	ЛМЗral-500х100-1,0-3000	1,0	170	80	60	5,59
Лоток неперфорированный замковый оцинкованный ЛМЗ-500х100-1,2-3000	100	500	3000	ЛМЗгц-500х100-1,2-3000	ЛМЗн-500х100-1,2-3000	ЛМЗral-500х100-1,2-3000	1,2	280	128	80	6,63
Лоток неперфорированный замковый оцинкованный ЛМЗ-500х100-1,5-3000	100	500	3000	ЛМЗгц-500х100-1,5-3000	ЛМЗн-500х100-1,5-3000	ЛМЗral-500х100-1,5-3000	1,5	310	220	150	8,29
Лоток неперфорированный замковый оцинкованный ЛМЗ-600х100-0,7-3000	100	600	3000	-	-	ЛМЗral-600х100-0,7-3000	0,7	93	70	45	4,46
Лоток неперфорированный замковый оцинкованный ЛМЗ-600х100-0,8-3000	100	600	3000	-	ЛМЗн-600х100-0,8-3000	ЛМЗral-600х100-0,8-3000	0,8	115	85	75	5,10
Лоток неперфорированный замковый оцинкованный ЛМЗ-600х100-1,0-3000	100	600	3000	ЛМЗгц-600х100-1,0-3000	ЛМЗн-600х100-1,0-3000	ЛМЗral-600х100-1,0-3000	1,0	170	80	60	6,37
Лоток неперфорированный замковый оцинкованный ЛМЗ-600х100-1,2-3000	100	600	3000	ЛМЗгц-600х100-1,2-3000	ЛМЗн-600х100-1,2-3000	ЛМЗral-600х100-1,2-3000	1,2	280	128	80	7,57
Лоток неперфорированный замковый оцинкованный ЛМЗ-600х100-1,5-3000	100	600	3000	ЛМЗгц-600х100-1,5-3000	ЛМЗн-600х100-1,5-3000	ЛМЗral-600х100-1,5-3000	1,5	310	220	150	9,47



Под заказ возможно изготовление лотка длиной 2000 мм, 2500 мм и 6000 мм

Перфорированные лотки ЛПМЗ, высота борта 150 мм



C Сталь оцинкованная по методу Сэндзимира

ГЦ Горячее цинкование

H Нержавеющая сталь AISI304

RAL Порошковая окраска


Артикул в исп. C	Высота, мм	Ширина (В), мм	Длина, мм	Артикул			Толщина металла, мм	Нагрузка БРН (кг/м) при расстоянии между опорами			Вес, кг/м
				ГЦ	H	RAL		1,5 м	2 м	2,5 м	
Лоток перфорированный замковый оцинкованный ЛПМЗ-150x150-0,7-3000	150	150	3000	-	-	ЛПМЗral-150x150-0,7-3000	0,7	105	76	52	2,16
Лоток перфорированный замковый оцинкованный ЛПМЗ-150x150-0,8-3000	150	150	3000	-	ЛПМЗн-150x150-0,8-3000	ЛПМЗral-150x150-0,8-3000	0,8	122	95	85	2,47
Лоток перфорированный замковый оцинкованный ЛПМЗ-150x150-1,0-3000	150	150	3000	ЛПМЗгц-150x150-1,0-3000	ЛПМЗн-150x150-1,0-3000	ЛПМЗral-150x150-1,0-3000	1,0	212	122	95	3,08
Лоток перфорированный замковый оцинкованный ЛПМЗ-150x150-1,2-3000	150	150	3000	ЛПМЗгц-150x150-1,2-3000	ЛПМЗн-150x150-1,2-3000	ЛПМЗral-150x150-1,2-3000	1,2	305	152	105	3,64
Лоток перфорированный замковый оцинкованный ЛПМЗ-150x150-1,5-3000	150	150	3000	ЛПМЗгц-150x150-1,5-3000	ЛПМЗн-150x150-1,5-3000	ЛПМЗral-150x150-1,5-3000	1,5	352	242	190	4,54
Лоток перфорированный замковый оцинкованный ЛПМЗ-200x150-0,7-3000	150	200	3000	-	-	ЛПМЗral-200x150-0,7-3000	0,7	105	76	52	2,39
Лоток перфорированный замковый оцинкованный ЛПМЗ-200x150-0,8-3000	150	200	3000	-	ЛПМЗн-200x150-0,8-3000	ЛПМЗral-200x150-0,8-3000	0,8	122	95	85	2,73
Лоток перфорированный замковый оцинкованный ЛПМЗ-200x150-1,0-3000	150	200	3000	ЛПМЗгц-200x150-1,0-3000	ЛПМЗн-200x150-1,0-3000	ЛПМЗral-200x150-1,0-3000	1,0	212	122	95	3,42
Лоток перфорированный замковый оцинкованный ЛПМЗ-200x150-1,2-3000	150	200	3000	ЛПМЗгц-200x150-1,2-3000	ЛПМЗн-200x150-1,2-3000	ЛПМЗral-200x150-1,2-3000	1,2	305	152	105	4,04
Лоток перфорированный замковый оцинкованный ЛПМЗ-200x150-1,5-3000	150	200	3000	ЛПМЗгц-200x150-1,5-3000	ЛПМЗн-200x150-1,5-3000	ЛПМЗral-200x150-1,5-3000	1,5	352	242	190	5,04
Лоток перфорированный замковый оцинкованный ЛПМЗ-300x150-0,7-3000	150	300	3000	-	-	ЛПМЗral-300x150-0,7-3000	0,7	105	76	52	2,86
Лоток перфорированный замковый оцинкованный ЛПМЗ-300x150-0,8-3000	150	300	3000	-	ЛПМЗн-300x150-0,8-3000	ЛПМЗral-300x150-0,8-3000	0,8	122	95	85	3,27
Лоток перфорированный замковый оцинкованный ЛПМЗ-300x150-1,0-3000	150	300	3000	ЛПМЗгц-300x150-1,0-3000	ЛПМЗн-300x150-1,0-3000	ЛПМЗral-300x150-1,0-3000	1,0	212	122	95	4,08
Лоток перфорированный замковый оцинкованный ЛПМЗ-300x150-1,2-3000	150	300	3000	ЛПМЗгц-300x150-1,2-3000	ЛПМЗн-300x150-1,2-3000	ЛПМЗral-300x150-1,2-3000	1,2	305	152	105	4,84
Лоток перфорированный замковый оцинкованный ЛПМЗ-300x150-1,5-3000	150	300	3000	ЛПМЗгц-300x150-1,5-3000	ЛПМЗн-300x150-1,5-3000	ЛПМЗral-300x150-1,5-3000	1,5	352	242	190	6,05
Лоток перфорированный замковый оцинкованный ЛПМЗ-400x150-0,7-3000	150	400	3000	-	-	ЛПМЗral-400x150-0,7-3000	0,7	105	76	52	3,33
Лоток перфорированный замковый оцинкованный ЛПМЗ-400x150-0,8-3000	150	400	3000	-	ЛПМЗн-400x150-0,8-3000	ЛПМЗral-400x150-0,7-3000	0,8	122	95	85	3,80
Лоток перфорированный замковый оцинкованный ЛПМЗ-400x150-1,0-3000	150	400	3000	ЛПМЗгц-400x150-1,0-3000	ЛПМЗн-400x150-1,0-3000	ЛПМЗral-400x150-1,0-3000	1,0	212	122	95	4,75
Лоток перфорированный замковый оцинкованный ЛПМЗ-400x150-1,2-3000	150	400	3000	ЛПМЗгц-400x150-1,2-3000	ЛПМЗн-400x150-1,2-3000	ЛПМЗral-400x150-1,2-3000	1,2	305	152	105	5,64
Лоток перфорированный замковый оцинкованный ЛПМЗ-400x150-1,5-3000	150	400	3000	ЛПМЗгц-400x150-1,5-3000	ЛПМЗн-400x150-1,5-3000	ЛПМЗral-400x150-1,5-3000	1,5	352	242	190	7,05

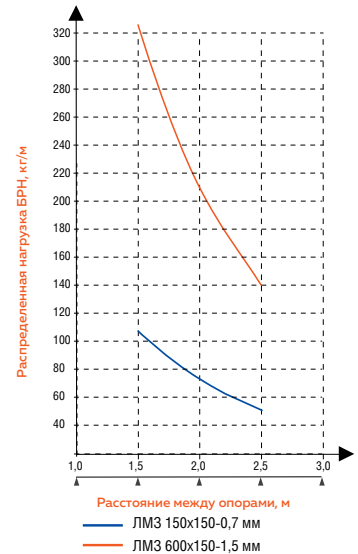
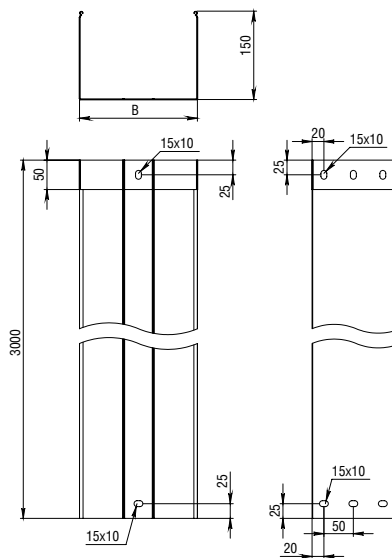
Артикул в исп. С	Высота, мм	Ширина (В), мм	Длина, мм	Артикул			Толщина металла, мм	Нагрузка БРН (кг/м) при расстоянии между опорами			Вес, кг/м
				ГЦ	Н	RAL		1,5 м	2 м	2,5 м	
Лоток перфорированный замковый оцинкованный ЛПМЗ-500х150-0,7-3000	150	500	3000	-	-	ЛПМЗral-500х150-0,7-3000	0,7	100	70	45	3,79
Лоток перфорированный замковый оцинкованный ЛПМЗ-500х150-0,8-3000	150	500	3000	-	ЛПМЗн-500х150-0,8-3000	ЛПМЗral-500х150-0,7-3000	0,8	117	90	80	4,33
Лоток перфорированный замковый оцинкованный ЛПМЗ-500х150-1,0-3000	150	500	3000	ЛПМЗгц-500х150-1,0-3000	ЛПМЗн-500х150-1,0-3000	ЛПМЗral-500х150-1,0-3000	1,0	162	72	62	5,42
Лоток перфорированный замковый оцинкованный ЛПМЗ-500х150-1,2-3000	150	500	3000	ЛПМЗгц-500х150-1,2-3000	ЛПМЗн-500х150-1,2-3000	ЛПМЗral-500х150-1,2-3000	1,2	282	132	82	6,44
Лоток перфорированный замковый оцинкованный ЛПМЗ-500х150-1,5-3000	150	500	3000	ЛПМЗгц-500х150-1,5-3000	ЛПМЗн-500х150-1,5-3000	ЛПМЗral-500х150-1,5-3000	1,5	322	210	140	8,05
Лоток перфорированный замковый оцинкованный ЛПМЗ-600х150-0,7-3000	150	600	3000	-	-	ЛПМЗral-600х150-0,7-3000	0,7	100	70	45	4,26
Лоток перфорированный замковый оцинкованный ЛПМЗ-600х150-0,8-3000	150	600	3000	-	ЛПМЗн-600х150-0,8-3000	ЛПМЗral-600х150-0,7-3000	0,8	117	90	80	4,87
Лоток перфорированный замковый оцинкованный ЛПМЗ-600х150-1,0-3000	150	600	3000	ЛПМЗгц-600х150-1,0-3000	ЛПМЗн-600х150-1,0-3000	ЛПМЗral-600х150-1,0-3000	1,0	162	72	62	6,09
Лоток перфорированный замковый оцинкованный ЛПМЗ-600х150-1,2-3000	150	600	3000	ЛПМЗгц-600х150-1,2-3000	ЛПМЗн-600х150-1,2-3000	ЛПМЗral-600х150-1,2-3000	1,2	282	132	82	7,24
Лоток перфорированный замковый оцинкованный ЛПМЗ-600х150-1,5-3000	150	600	3000	ЛПМЗгц-600х150-1,5-3000	ЛПМЗн-600х150-1,5-3000	ЛПМЗral-600х150-1,5-3000	1,5	322	210	140	9,05



Под заказ возможно изготовление лотка длиной 2000 мм, 2500 мм и 6000 мм

Неперфорированные лотки ЛМЗ, высота борта 150 мм

-  150 мм
-  150-600 мм
-  2000-3000 мм
-  до 352 кг



C Сталь оцинкованная по методу Сэндзимира

ГЦ Горячее цинкование

H Нержавеющая сталь AISI304

RAL Порошковая окраска

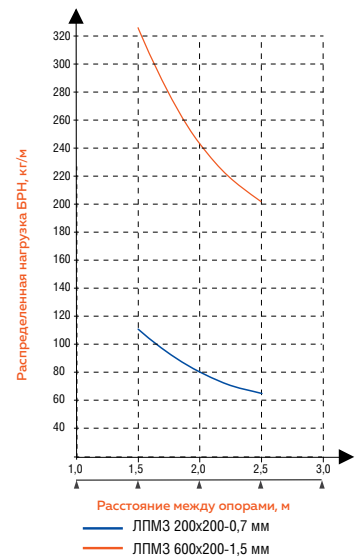
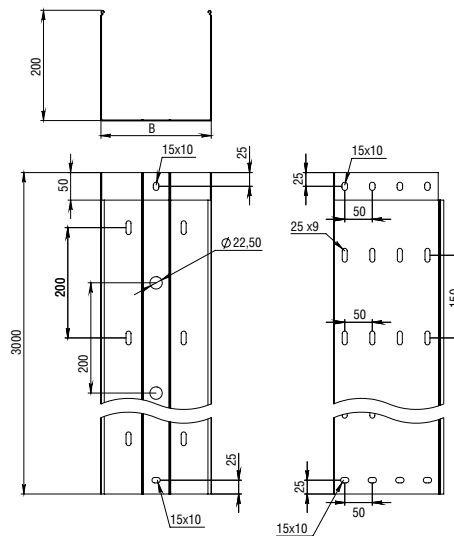
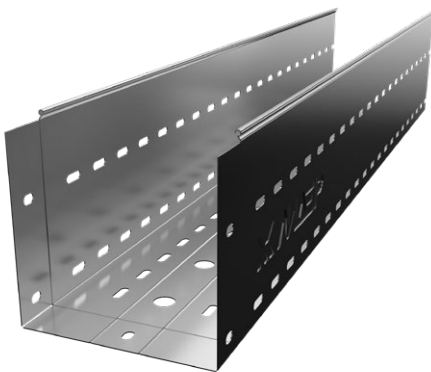
Артикул в исп. C	Высота, мм	Ширина (В), мм	Длина, мм	Артикул			Толщина металла, мм	Нагрузка БРН (кг/м) при расстоянии между опорами			Вес, кг/м
				ГЦ	H	RAL		1,5 м	2 м	2,5 м	
Лоток неперфорированный замковый оцинкованный ЛМЗ-150x150-0,7-3000	150	150	3000	-	-	ЛМЗral-150x150-0,7-3000	0,7	105	76	52	2,54
Лоток неперфорированный замковый оцинкованный ЛМЗ-150x150-0,8-3000	150	150	3000	-	ЛМЗн-150x150-0,8-3000	ЛМЗral-150x150-0,8-3000	0,8	122	95	85	2,90
Лоток неперфорированный замковый оцинкованный ЛМЗ-150x150-1,0-3000	150	150	3000	ЛМЗгц-150x150-1,0-3000	ЛМЗн-150x150-1,0-3000	ЛМЗral-150x150-1,0-3000	1,0	212	122	95	3,63
Лоток неперфорированный замковый оцинкованный ЛМЗ-150x150-1,2-3000	150	150	3000	ЛМЗгц-150x150-1,2-3000	ЛМЗн-150x150-1,2-3000	ЛМЗral-150x150-1,2-3000	1,2	305	152	105	4,28
Лоток неперфорированный замковый оцинкованный ЛМЗ-150x150-1,5-3000	150	150	3000	ЛМЗгц-150x150-1,5-3000	ЛМЗн-150x150-1,5-3000	ЛМЗral-150x150-1,5-3000	1,5	352	242	190	5,35
Лоток неперфорированный замковый оцинкованный ЛМЗ-200x150-0,7-3000	150	200	3000	-	-	ЛМЗral-200x150-0,7-3000	0,7	105	76	52	2,81
Лоток неперфорированный замковый оцинкованный ЛМЗ-200x150-0,8-3000	150	200	3000	-	ЛМЗн-200x150-0,8-3000	ЛМЗral-200x150-0,8-3000	0,8	122	95	85	3,22
Лоток неперфорированный замковый оцинкованный ЛМЗ-200x150-1,0-3000	150	200	3000	ЛМЗгц-200x150-1,0-3000	ЛМЗн-200x150-1,0-3000	ЛМЗral-200x150-1,0-3000	1,0	212	122	95	4,02
Лоток неперфорированный замковый оцинкованный ЛМЗ-200x150-1,2-3000	150	200	3000	ЛМЗгц-200x150-1,2-3000	ЛМЗн-200x150-1,2-3000	ЛМЗral-200x150-1,2-3000	1,2	305	152	105	4,75
Лоток неперфорированный замковый оцинкованный ЛМЗ-200x150-1,5-3000	150	200	3000	ЛМЗгц-200x150-1,5-3000	ЛМЗн-200x150-1,5-3000	ЛМЗral-200x150-1,5-3000	1,5	352	242	190	5,93
Лоток неперфорированный замковый оцинкованный ЛМЗ-300x150-0,7-3000	150	300	3000	-	-	ЛМЗral-300x150-0,7-3000	0,7	105	76	52	3,36
Лоток неперфорированный замковый оцинкованный ЛМЗ-300x150-0,8-3000	150	300	3000	-	ЛМЗн-300x150-0,8-3000	ЛМЗral-300x150-0,8-3000	0,8	122	95	85	3,84
Лоток неперфорированный замковый оцинкованный ЛМЗ-300x150-1,0-3000	150	300	3000	ЛМЗгц-300x150-1,0-3000	ЛМЗн-300x150-1,0-3000	ЛМЗral-300x150-1,0-3000	1,0	212	122	95	4,80
Лоток неперфорированный замковый оцинкованный ЛМЗ-300x150-1,2-3000	150	300	3000	ЛМЗгц-300x150-1,2-3000	ЛМЗн-300x150-1,2-3000	ЛМЗral-300x150-1,2-3000	1,2	305	152	105	5,69
Лоток неперфорированный замковый оцинкованный ЛМЗ-300x150-1,5-3000	150	300	3000	ЛМЗгц-300x150-1,5-3000	ЛМЗн-300x150-1,5-3000	ЛМЗral-300x150-1,5-3000	1,5	352	242	190	7,11
Лоток неперфорированный замковый оцинкованный ЛМЗ-400x150-0,7-3000	150	400	3000	-	-	ЛМЗral-400x150-0,7-3000	0,7	105	76	52	3,91
Лоток неперфорированный замковый оцинкованный ЛМЗ-400x150-0,8-3000	150	400	3000	-	ЛМЗн-400x150-0,8-3000	ЛМЗral-400x150-0,8-3000	0,8	122	95	85	4,47
Лоток неперфорированный замковый оцинкованный ЛМЗ-400x150-1,0-3000	150	400	3000	ЛМЗгц-400x150-1,0-3000	ЛМЗн-400x150-1,0-3000	ЛМЗral-400x150-1,0-3000	1,0	212	122	95	5,59
Лоток неперфорированный замковый оцинкованный ЛМЗ-400x150-1,2-3000	150	400	3000	ЛМЗгц-400x150-1,2-3000	ЛМЗн-400x150-1,2-3000	ЛМЗral-400x150-1,2-3000	1,2	305	152	105	6,63
Лоток неперфорированный замковый оцинкованный ЛМЗ-400x150-1,5-3000	150	400	3000	ЛМЗгц-400x150-1,5-3000	ЛМЗн-400x150-1,5-3000	ЛМЗral-400x150-1,5-3000	1,5	352	242	190	8,29

Артикул в исп. С	Высота, мм	Ширина (В), мм	Длина, мм	Артикул			Толщина металла, мм	Нагрузка БРН (кг/м) при расстоянии между опорами			Вес, кг/м
				ГЦ	Н	RAL		1,5 м	2 м	2,5 м	
Лоток неперфорированный замковый оцинкованный ЛМЗ-500х150-0,7-3000	150	500	3000	-	-	ЛМЗral-500х150-0,7-3000	0,7	100	70	45	4,46
Лоток неперфорированный замковый оцинкованный ЛМЗ-500х150-0,8-3000	150	500	3000	-	ЛМЗн-500х150-0,8-3000	ЛМЗral-500х150-0,8-3000	0,8	117	90	80	5,10
Лоток неперфорированный замковый оцинкованный ЛМЗ-500х150-1,0-3000	150	500	3000	ЛМЗгц-500х150-1,0-3000	ЛМЗн-500х150-1,0-3000	ЛМЗral-500х150-1,0-3000	1,0	162	72	62	6,37
Лоток неперфорированный замковый оцинкованный ЛМЗ-500х150-1,2-3000	150	500	3000	ЛМЗгц-500х150-1,2-3000	ЛМЗн-500х150-1,2-3000	ЛМЗral-500х150-1,2-3000	1,2	282	132	82	7,57
Лоток неперфорированный замковый оцинкованный ЛМЗ-500х150-1,5-3000	150	500	3000	ЛМЗгц-500х150-1,5-3000	ЛМЗн-500х150-1,5-3000	ЛМЗral-500х150-1,5-3000	1,5	322	210	140	9,47
Лоток неперфорированный замковый оцинкованный ЛМЗ-600х150-0,7-3000	150	600	3000	-	-	ЛМЗral-600х150-0,7-3000	0,7	100	70	45	4,46
Лоток неперфорированный замковый оцинкованный ЛМЗ-600х150-0,8-3000	150	600	3000	-	ЛМЗн-600х150-0,8-3000	ЛМЗral-600х150-0,8-3000	0,8	117	90	80	5,10
Лоток неперфорированный замковый оцинкованный ЛМЗ-600х150-1,0-3000	150	600	3000	ЛМЗгц-600х150-1,0-3000	ЛМЗн-600х150-1,0-3000	ЛМЗral-600х150-1,0-3000	1,0	162	72	62	6,37
Лоток неперфорированный замковый оцинкованный ЛМЗ-600х150-1,2-3000	150	600	3000	ЛМЗгц-600х150-1,2-3000	ЛМЗн-600х150-1,2-3000	ЛМЗral-600х150-1,2-3000	1,2	282	132	82	7,57
Лоток неперфорированный замковый оцинкованный ЛМЗ-600х150-1,5-3000	150	600	3000	ЛМЗгц-600х150-1,5-3000	ЛМЗн-600х150-1,5-3000	ЛМЗral-600х150-1,5-3000	1,5	322	210	140	9,47



Под заказ возможно изготовление лотка длиной 2000 мм, 2500 мм и 6000 мм

Перфорированные лотки ЛПМЗ, высота борта 200 мм



C Сталь оцинкованная по методу Сэндзимира

ГЦ Горячее цинкование

H Нержавеющая сталь AISI304

RAL Порошковая окраска

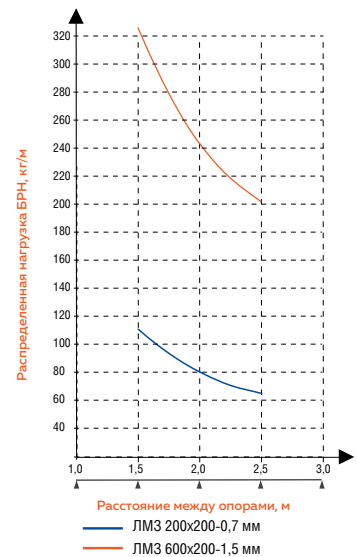
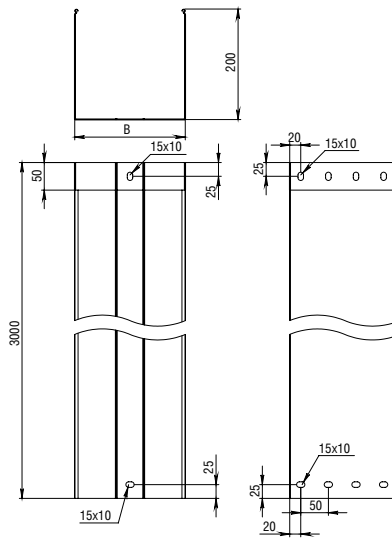
Артикул в исп. C	Высота, мм	Ширина (В), мм	Длина, мм	Артикул			Толщина металла, мм	Нагрузка БРН (кг/м) при расстоянии между опорами			Вес, кг/м
				ГЦ	H	RAL		1,5 м	2 м	2,5 м	
Лоток перфорированный замковый оцинкованный ЛПМЗ-200x200-0,7-3000	200	200	3000	-	-	ЛПМЗral-200x200-0,7-3000	0,7	110	80	65	2,86
Лоток перфорированный замковый оцинкованный ЛПМЗ-200x200-0,8-3000	200	200	3000	-	ЛПМЗн-200x200-0,8-3000	ЛПМЗral-200x200-0,8-3000	0,8	125	98	88	3,27
Лоток перфорированный замковый оцинкованный ЛПМЗ-200x200-1,0-3000	200	200	3000	ЛПМЗгц-200x200-1,0-3000	ЛПМЗн-200x200-1,0-3000	ЛПМЗral-200x200-1,0-3000	1,0	215	125	98	4,08
Лоток перфорированный замковый оцинкованный ЛПМЗ-200x200-1,2-3000	200	200	3000	ЛПМЗгц-200x200-1,2-3000	ЛПМЗн-200x200-1,2-3000	ЛПМЗral-200x200-1,2-3000	1,2	305	152	105	4,84
Лоток перфорированный замковый оцинкованный ЛПМЗ-200x200-1,5-3000	200	200	3000	ЛПМЗгц-200x200-1,5-3000	ЛПМЗн-200x200-1,5-3000	ЛПМЗral-200x200-1,5-3000	1,5	352	242	190	6,05
Лоток перфорированный замковый оцинкованный ЛПМЗ-300x200-0,7-3000	200	300	3000	-	-	ЛПМЗral-300x200-0,7-3000	0,7	110	80	65	3,33
Лоток перфорированный замковый оцинкованный ЛПМЗ-300x200-0,8-3000	200	300	3000	-	ЛПМЗн-300x200-0,8-3000	ЛПМЗral-300x200-0,8-3000	0,8	125	98	88	3,80
Лоток перфорированный замковый оцинкованный ЛПМЗ-300x200-1,0-3000	200	300	3000	ЛПМЗгц-300x200-1,0-3000	ЛПМЗн-300x200-1,0-3000	ЛПМЗral-300x200-1,0-3000	1,0	215	125	98	4,75
Лоток перфорированный замковый оцинкованный ЛПМЗ-300x200-1,2-3000	200	300	3000	ЛПМЗгц-300x200-1,2-3000	ЛПМЗн-300x200-1,2-3000	ЛПМЗral-300x200-1,2-3000	1,2	305	152	105	5,64
Лоток перфорированный замковый оцинкованный ЛПМЗ-300x200-1,5-3000	200	300	3000	ЛПМЗгц-300x200-1,5-3000	ЛПМЗн-300x200-1,5-3000	ЛПМЗral-300x200-1,5-3000	1,5	352	242	190	7,05
Лоток перфорированный замковый оцинкованный ЛПМЗ-400x200-0,7-3000	200	400	3000	-	-	ЛПМЗral-400x200-0,7-3000	0,7	110	80	65	3,79
Лоток перфорированный замковый оцинкованный ЛПМЗ-400x200-0,8-3000	200	400	3000	-	ЛПМЗн-400x200-0,8-3000	ЛПМЗral-400x200-0,8-3000	0,8	125	98	88	4,33
Лоток перфорированный замковый оцинкованный ЛПМЗ-400x200-1,0-3000	200	400	3000	ЛПМЗгц-400x200-1,0-3000	ЛПМЗн-400x200-1,0-3000	ЛПМЗral-400x200-1,0-3000	1,0	215	125	98	5,42
Лоток перфорированный замковый оцинкованный ЛПМЗ-400x200-1,2-3000	200	400	3000	ЛПМЗгц-400x200-1,2-3000	ЛПМЗн-400x200-1,2-3000	ЛПМЗral-400x200-1,2-3000	1,2	305	152	105	6,44
Лоток перфорированный замковый оцинкованный ЛПМЗ-400x200-1,5-3000	200	400	3000	ЛПМЗгц-400x200-1,5-3000	ЛПМЗн-400x200-1,5-3000	ЛПМЗral-400x200-1,5-3000	1,5	352	242	190	8,05
Лоток перфорированный замковый оцинкованный ЛПМЗ-500x200-0,7-3000	200	500	3000	-	-	ЛПМЗral-500x200-0,7-3000	0,7	110	80	65	4,26
Лоток перфорированный замковый оцинкованный ЛПМЗ-500x200-0,8-3000	200	500	3000	-	ЛПМЗн-500x200-0,8-3000	ЛПМЗral-500x200-0,8-3000	0,8	125	98	88	4,87
Лоток перфорированный замковый оцинкованный ЛПМЗ-500x200-1,0-3000	200	500	3000	ЛПМЗгц-500x200-1,0-3000	ЛПМЗн-500x200-1,0-3000	ЛПМЗral-500x200-1,0-3000	1,0	162	72	62	6,09
Лоток перфорированный замковый оцинкованный ЛПМЗ-500x200-1,2-3000	200	500	3000	ЛПМЗгц-500x200-1,2-3000	ЛПМЗн-500x200-1,2-3000	ЛПМЗral-500x200-1,2-3000	1,2	282	132	82	7,24

Артикул в исп. С	Высота, мм	Ширина (В), мм	Длина, мм	Артикул			Толщина металла, мм	Нагрузка БРН (кг/м) при расстоянии между опорами			Вес, кг/м
				ГЦ	Н	RAL		1,5 м	2 м	2,5 м	
Лоток перфорированный замковый оцинкованный ЛПМЗ-500х200-1,5-3000	200	500	3000	ЛПМЗгц-500х200-1,5-3000	ЛПМЗн-500х200-1,5-3000	ЛПМЗral-500х200-1,5-3000	1,5	322	242	202	9,05
Лоток перфорированный замковый оцинкованный ЛПМЗ-600х200-0,7-3000	200	600	3000	-	-	ЛПМЗral-600х200-0,7-3000	0,7	110	80	65	4,73
Лоток перфорированный замковый оцинкованный ЛПМЗ-600х200-0,8-3000	200	600	3000	-	ЛПМЗн-600х200-0,8-3000	ЛПМЗral-600х200-0,8-3000	0,8	125	98	88	5,40
Лоток перфорированный замковый оцинкованный ЛПМЗ-600х200-1,0-3000	200	600	3000	ЛПМЗгц-600х200-1,0-3000	ЛПМЗн-600х200-1,0-3000	ЛПМЗral-600х200-1,0-3000	1,0	162	72	62	6,75
Лоток перфорированный замковый оцинкованный ЛПМЗ-600х200-1,2-3000	200	600	3000	ЛПМЗгц-600х200-1,2-3000	ЛПМЗн-600х200-1,2-3000	ЛПМЗral-600х200-1,2-3000	1,2	282	132	82	8,04
Лоток перфорированный замковый оцинкованный ЛПМЗ-600х200-1,5-3000	200	600	3000	ЛПМЗгц-600х200-1,5-3000	ЛПМЗн-600х200-1,5-3000	ЛПМЗral-600х200-1,5-3000	1,5	322	242	202	10,05



Под заказ возможно изготовление лотка длиной 2000 мм, 2500 мм и 6000 мм

Неперфорированные лотки ЛМЗ, высота борта 200 мм







C Сталь оцинкованная по методу Сэндзимира

ГЦ Горячее цинкование

H Нержавеющая сталь AISI304

RAL Порошковая окраска

Артикул в исп. C	Высота, мм	Ширина (В), мм	Длина, мм	Артикул			Толщина металла, мм	Нагрузка БРН (кг/м) при расстоянии между опорами			Вес, кг/м
				ГЦ	H	RAL		1,5 м	2 м	2,5 м	
Лоток неперфорированный замковый оцинкованный ЛМЗ-200x200-0,7-3000	200	200	3000	-	-	ЛМЗral-200x200-0,7-3000	0,7	110	80	65	3,36
Лоток неперфорированный замковый оцинкованный ЛМЗ-200x200-0,8-3000	200	200	3000	-	ЛМЗн-200x200-0,8-3000	ЛМЗral-200x200-0,8-3000	0,8	125	98	88	3,84
Лоток неперфорированный замковый оцинкованный ЛМЗ-200x200-1,0-3000	200	200	3000	ЛМЗгц-200x200-1,0-3000	ЛМЗн-200x200-1,0-3000	ЛМЗral-200x200-1,0-3000	1,0	215	125	98	4,80
Лоток неперфорированный замковый оцинкованный ЛМЗ-200x200-1,2-3000	200	200	3000	ЛМЗгц-200x200-1,2-3000	ЛМЗн-200x200-1,2-3000	ЛМЗral-200x200-1,2-3000	1,2	305	152	105	5,69
Лоток неперфорированный замковый оцинкованный ЛМЗ-200x200-1,5-3000	200	200	3000	ЛМЗгц-200x200-1,5-3000	ЛМЗн-200x200-1,5-3000	ЛМЗral-200x200-1,5-3000	1,5	352	242	190	7,11
Лоток неперфорированный замковый оцинкованный ЛМЗ-300x200-0,7-3000	200	300	3000	-	-	ЛМЗral-300x200-0,7-3000	0,7	110	80	65	3,91
Лоток неперфорированный замковый оцинкованный ЛМЗ-300x200-0,8-3000	200	300	3000	-	ЛМЗн-300x200-0,8-3000	ЛМЗral-300x200-0,8-3000	0,8	125	98	88	4,47
Лоток неперфорированный замковый оцинкованный ЛМЗ-300x200-1,0-3000	200	300	3000	ЛМЗгц-300x200-1,0-3000	ЛМЗн-300x200-1,0-3000	ЛМЗral-300x200-1,0-3000	1,0	215	125	98	5,59
Лоток неперфорированный замковый оцинкованный ЛМЗ-300x200-1,2-3000	200	300	3000	ЛМЗгц-300x200-1,2-3000	ЛМЗн-300x200-1,2-3000	ЛМЗral-300x200-1,2-3000	1,2	305	152	105	6,63
Лоток неперфорированный замковый оцинкованный ЛМЗ-300x200-1,5-3000	200	300	3000	ЛМЗгц-300x200-1,5-3000	ЛМЗн-300x200-1,5-3000	ЛМЗral-300x200-1,5-3000	1,5	352	242	190	8,29
Лоток неперфорированный замковый оцинкованный ЛМЗ-400x200-0,7-3000	200	400	3000	-	-	ЛМЗral-400x200-0,7-3000	0,7	110	80	65	4,46
Лоток неперфорированный замковый оцинкованный ЛМЗ-400x200-0,8-3000	200	400	3000	-	ЛМЗн-400x200-0,8-3000	ЛМЗral-400x200-0,8-3000	0,8	125	98	88	5,10
Лоток неперфорированный замковый оцинкованный ЛМЗ-400x200-1,0-3000	200	400	3000	ЛМЗгц-400x200-1,0-3000	ЛМЗн-400x200-1,0-3000	ЛМЗral-400x200-1,0-3000	1,0	215	125	98	6,37
Лоток неперфорированный замковый оцинкованный ЛМЗ-400x200-1,2-3000	200	400	3000	ЛМЗгц-400x200-1,2-3000	ЛМЗн-400x200-1,2-3000	ЛМЗral-400x200-1,2-3000	1,2	305	152	105	7,57
Лоток неперфорированный замковый оцинкованный ЛМЗ-400x200-1,5-3000	200	400	3000	ЛМЗгц-400x200-1,5-3000	ЛМЗн-400x200-1,5-3000	ЛМЗral-400x200-1,5-3000	1,5	352	242	190	9,47
Лоток неперфорированный замковый оцинкованный ЛМЗ-500x200-0,7-3000	200	500	3000	-	-	ЛМЗral-500x200-0,7-3000	0,7	110	80	65	5,01
Лоток неперфорированный замковый оцинкованный ЛМЗ-500x200-0,8-3000	200	500	3000	-	ЛМЗн-500x200-0,8-3000	ЛМЗral-500x200-0,8-3000	0,8	125	98	88	5,73
Лоток неперфорированный замковый оцинкованный ЛМЗ-500x200-1,0-3000	200	500	3000	ЛМЗгц-500x200-1,0-3000	ЛМЗн-500x200-1,0-3000	ЛМЗral-500x200-1,0-3000	1,0	162	72	62	7,16
Лоток неперфорированный замковый оцинкованный ЛМЗ-500x200-1,2-3000	200	500	3000	ЛМЗгц-500x200-1,2-3000	ЛМЗн-500x200-1,2-3000	ЛМЗral-500x200-1,2-3000	1,2	282	132	82	8,52

Артикул в исп. 	Высота, мм	Ширина (В), мм	Длина, мм	Артикул			Толщина металла, мм	Нагрузка БРН (кг/м) при расстоянии между опорами			Вес, кг/м
								1,5 м	2 м	2,5 м	
Лоток неперфорированный замковый оцинкованный ЛМЗ-500х200-1,5-3000	200	500	3000	ЛМЗгц-500х200-1,5-3000	ЛМЗн-500х200-1,5-3000	ЛМЗral-500х200-1,5-3000	1,5	322	242	202	10,64
Лоток неперфорированный замковый оцинкованный ЛМЗ-600х200-0,7-3000	200	600	3000	-	-	ЛМЗral-600х200-0,7-3000	0,7	110	80	65	5,56
Лоток неперфорированный замковый оцинкованный ЛМЗ-600х200-0,8-3000	200	600	3000	-	ЛМЗн-600х200-0,8-3000	ЛМЗral-600х200-0,8-3000	0,8	125	98	88	6,36
Лоток неперфорированный замковый оцинкованный ЛМЗ-600х200-1,0-3000	200	600	3000	ЛМЗгц-600х200-1,0-3000	ЛМЗн-600х200-1,0-3000	ЛМЗral-600х200-1,0-3000	1,0	162	72	62	7,94
Лоток неперфорированный замковый оцинкованный ЛМЗ-600х200-1,2-3000	200	600	3000	ЛМЗгц-600х200-1,2-3000	ЛМЗн-600х200-1,2-3000	ЛМЗral-600х200-1,2-3000	1,2	282	132	82	9,46
Лоток неперфорированный замковый оцинкованный ЛМЗ-600х200-1,5-3000	200	600	3000	ЛМЗгц-600х200-1,5-3000	ЛМЗн-600х200-1,5-3000	ЛМЗral-600х200-1,5-3000	1,5	322	242	202	11,82

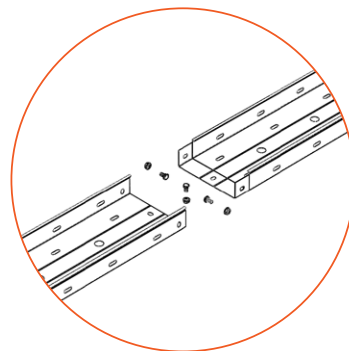
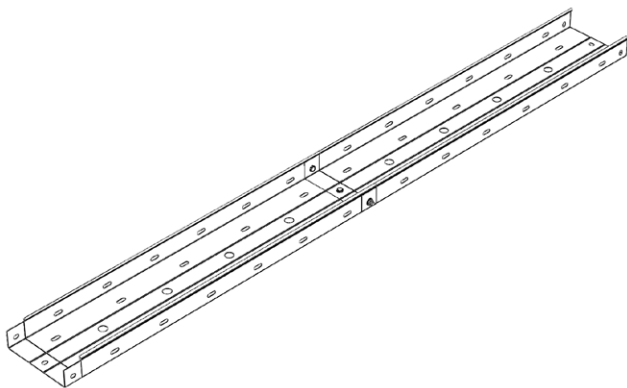


Под заказ возможно изготовление лотка длиной 2000 мм, 2500 мм и 6000 мм

Соединение кабельных лотков серии ЛМЗ, ЛПМЗ



За счет наличия в лотках телескопического соединения («папа-мама») обеспечивается быстрый монтаж трассы на винтовых соединениях (винт-гайка) с перекрытием торцов на 45 мм. При соединении прямых секций лотков не требуются дополнительные монтажные элементы. Рекомендуется использовать винты М6х12 и гайки М6. Для соединения лотков встык могут использоваться соединитель боковой СЛБ, соединительная планка СПУ или соединитель по дну СЛД.



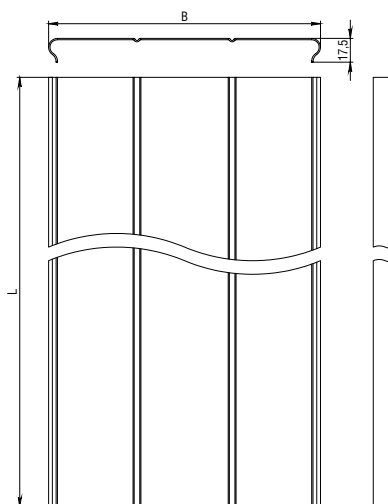
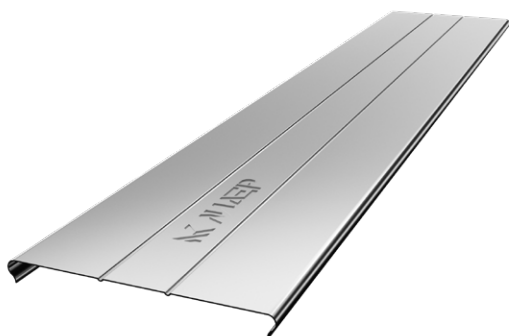
Крышка лотка замковая КЛЗ



2000-3000 мм



50-600 мм



Сталь оцинкованная по методу Сендзимира







Горячее цинкование



Нержавеющая сталь AISI304



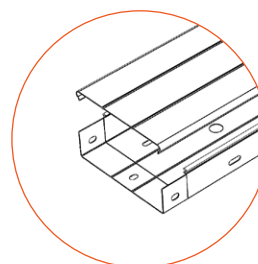
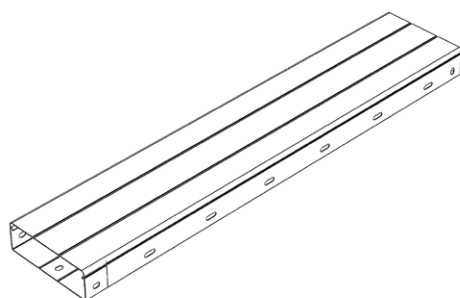
Порошковая окраска

Артикул в исп. 	Ширина (В), мм	Длина (L), мм	Артикул			Толщина металла, мм	Вес, кг/м
							
Крышка лотка замковая КЛЗ-50x15-0,55-3000	50	3000	-	КЛЗн-50x15-0,5-3000	КЛЗрал-50x15-0,55-3000	0,55	0,31
Крышка лотка замковая КЛЗ-50x15-0,7-3000	50	3000	-	КЛЗн-50x15-0,8-3000	КЛЗрал-50x15-0,7-3000	0,7	0,39
Крышка лотка замковая КЛЗ-50x15-1,0-3000	50	3000	КЛЗгц-50x15-1,0-3000	КЛЗн-50x15-1,0-3000	КЛЗрал-50x15-1,0-3000	1,0	0,56
Крышка лотка замковая КЛЗ-50x15-1,2-3000	50	3000	КЛЗгц-50x15-1,2-3000	КЛЗн-50x15-1,2-3000	КЛЗрал-50x15-1,2-3000	1,2	0,67
Крышка лотка замковая КЛЗ-50x15-1,5-3000	50	3000	КЛЗгц-50x15-1,5-3000	КЛЗн-50x15-1,5-3000	КЛЗрал-50x15-1,5-3000	1,5	0,86
Крышка лотка замковая КЛЗ-60x15-0,55-3000	60	3000	-	КЛЗн-60x15-0,5-3000	КЛЗрал-60x15-0,55-3000	0,55	0,41
Крышка лотка замковая КЛЗ-60x15-0,7-3000	60	3000	-	КЛЗн-60x15-0,8-3000	КЛЗрал-60x15-0,7-3000	0,7	0,52
Крышка лотка замковая КЛЗ-60x15-1,0-3000	60	3000	КЛЗгц-60x15-1,0-3000	КЛЗн-60x15-1,0-3000	КЛЗрал-60x15-1,0-3000	1,0	0,75
Крышка лотка замковая КЛЗ-60x15-1,2-3000	60	3000	КЛЗгц-60x15-1,2-3000	КЛЗн-60x15-1,2-3000	КЛЗрал-60x15-1,2-3000	1,2	0,89
Крышка лотка замковая КЛЗ-60x15-1,5-3000	60	3000	КЛЗгц-60x15-1,5-3000	КЛЗн-60x15-1,5-3000	КЛЗрал-60x15-1,5-3000	1,5	1,12
Крышка лотка замковая КЛЗ-70x15-0,55-3000	70	3000	-	КЛЗн-70x15-0,5-3000	КЛЗрал-70x15-0,55-3000	0,55	0,45
Крышка лотка замковая КЛЗ-70x15-0,7-3000	70	3000	-	КЛЗн-70x15-0,8-3000	КЛЗрал-70x15-0,7-3000	0,7	0,58
Крышка лотка замковая КЛЗ-70x15-1,0-3000	70	3000	КЛЗгц-70x15-1,0-3000	КЛЗн-70x15-1,0-3000	КЛЗрал-70x15-1,0-3000	1,0	0,82
Крышка лотка замковая КЛЗ-70x15-1,2-3000	70	3000	КЛЗгц-70x15-1,2-3000	КЛЗн-70x15-1,2-3000	КЛЗрал-70x15-1,2-3000	1,2	0,99
Крышка лотка замковая КЛЗ-70x15-1,5-3000	70	3000	КЛЗгц-70x15-1,5-3000	КЛЗн-70x15-1,5-3000	КЛЗрал-70x15-1,5-3000	1,5	1,24

Артикул в исп. С	Ширина (В), мм	Длина (L), мм	Артикул			Толщина металла, мм	Вес, кг/м
			ГЦ	Н	RAL		
Крышка лотка замковая КЛЗ-80x15-0,55-3000	80	3000	-	КЛЗн-80x15-0,5-3000	КЛЗral-80x15-0,55-3000	0,55	0,50
Крышка лотка замковая КЛЗ-80x15-0,7-3000	80	3000	-	КЛЗн-80x15-0,8-3000	КЛЗral-80x15-0,7-3000	0,7	0,63
Крышка лотка замковая КЛЗ-80x15-1,0-3000	80	3000	КЛЗгц-80x15-1,0-3000	КЛЗн-80x15-1,0-3000	КЛЗral-80x15-1,0-3000	1,0	0,90
Крышка лотка замковая КЛЗ-80x15-1,2-3000	80	3000	КЛЗгц-80x15-1,2-3000	КЛЗн-80x15-1,2-3000	КЛЗral-80x15-1,2-3000	1,2	1,08
Крышка лотка замковая КЛЗ-80x15-1,5-3000	80	3000	КЛЗгц-80x15-1,5-3000	КЛЗн-80x15-1,5-3000	КЛЗral-80x15-1,5-3000	1,5	1,35
Крышка лотка замковая КЛЗ-100x15-0,55-3000	100	3000	-	КЛЗн-100x15-0,5-3000	КЛЗral-100x15-0,55-3000	0,55	0,51
Крышка лотка замковая КЛЗ-100x15-0,7-3000	100	3000	-	КЛЗн-100x15-0,8-3000	КЛЗral-100x15-0,7-3000	0,7	0,64
Крышка лотка замковая КЛЗ-100x15-1,0-3000	100	3000	КЛЗгц-100x15-1,0-3000	КЛЗн-100x15-1,0-3000	КЛЗral-100x15-1,0-3000	1,0	0,92
Крышка лотка замковая КЛЗ-100x15-1,2-3000	100	3000	КЛЗгц-100x15-1,2-3000	КЛЗн-100x15-1,2-3000	КЛЗral-100x15-1,2-3000	1,2	1,27
Крышка лотка замковая КЛЗ-100x15-1,5-3000	100	3000	КЛЗгц-100x15-1,5-3000	КЛЗн-100x15-1,5-3000	КЛЗral-100x15-1,5-3000	1,5	1,59
Крышка лотка замковая КЛЗ-150x15-0,55-3000	150	3000	-	КЛЗн-150x15-0,5-3000	КЛЗral-150x15-0,55-3000	0,55	0,72
Крышка лотка замковая КЛЗ-150x15-0,7-3000	150	3000	-	КЛЗн-150x15-0,8-3000	КЛЗral-150x15-0,7-3000	0,7	0,92
Крышка лотка замковая КЛЗ-150x15-1,0-3000	150	3000	КЛЗгц-150x15-1,0-3000	КЛЗн-150x15-1,0-3000	КЛЗral-150x15-1,0-3000	1,0	1,31
Крышка лотка замковая КЛЗ-150x15-1,2-3000	150	3000	КЛЗгц-150x15-1,2-3000	КЛЗн-150x15-1,2-3000	КЛЗral-150x15-1,2-3000	1,2	1,74
Крышка лотка замковая КЛЗ-150x15-1,5-3000	150	3000	КЛЗгц-150x15-1,5-3000	КЛЗн-150x15-1,5-3000	КЛЗral-150x15-1,5-3000	1,5	2,18
Крышка лотка замковая КЛЗ-200x15-0,55-3000	200	3000	-	КЛЗн-200x15-0,5-3000	КЛЗral-200x15-0,55-3000	0,55	0,94
Крышка лотка замковая КЛЗ-200x15-0,7-3000	200	3000	-	КЛЗн-200x15-0,8-3000	КЛЗral-200x15-0,7-3000	0,7	1,19
Крышка лотка замковая КЛЗ-200x15-1,0-3000	200	3000	КЛЗгц-200x15-1,0-3000	КЛЗн-200x15-1,0-3000	КЛЗral-200x15-1,0-3000	1,0	1,70
Крышка лотка замковая КЛЗ-200x15-1,2-3000	200	3000	КЛЗгц-200x15-1,2-3000	КЛЗн-200x15-1,2-3000	КЛЗral-200x15-1,2-3000	1,2	2,21
Крышка лотка замковая КЛЗ-200x15-1,5-3000	200	3000	КЛЗгц-200x15-1,5-3000	КЛЗн-200x15-1,5-3000	КЛЗral-200x15-1,5-3000	1,5	2,77
Крышка лотка замковая КЛЗ-300x15-0,55-3000	300	3000	-	КЛЗн-300x15-0,5-3000	КЛЗral-300x15-0,55-3000	0,55	1,37
Крышка лотка замковая КЛЗ-300x15-0,7-3000	300	3000	-	КЛЗн-300x15-0,8-3000	КЛЗral-300x15-0,7-3000	0,7	1,74
Крышка лотка замковая КЛЗ-300x15-1,0-3000	300	3000	КЛЗгц-300x15-1,0-3000	КЛЗн-300x15-1,0-3000	КЛЗral-300x15-1,0-3000	1,0	2,49
Крышка лотка замковая КЛЗ-300x15-1,2-3000	300	3000	КЛЗгц-300x15-1,2-3000	КЛЗн-300x15-1,2-3000	КЛЗral-300x15-1,2-3000	1,2	3,16
Крышка лотка замковая КЛЗ-300x15-1,5-3000	300	3000	КЛЗгц-300x15-1,5-3000	КЛЗн-300x15-1,5-3000	КЛЗral-300x15-1,5-3000	1,5	3,94
Крышка лотка замковая КЛЗ-400x15-0,55-3000	400	3000	-	КЛЗн-400x15-0,5-3000	КЛЗral-400x15-0,55-3000	0,55	1,80
Крышка лотка замковая КЛЗ-400x15-0,7-3000	400	3000	-	КЛЗн-400x15-0,8-3000	КЛЗral-400x15-0,7-3000	0,7	2,29
Крышка лотка замковая КЛЗ-400x15-1,0-3000	400	3000	КЛЗгц-400x15-1,0-3000	КЛЗн-400x15-1,0-3000	КЛЗral-400x15-1,0-3000	1,0	3,27
Крышка лотка замковая КЛЗ-400x15-1,2-3000	400	3000	КЛЗгц-400x15-1,2-3000	КЛЗн-400x15-1,2-3000	КЛЗral-400x15-1,2-3000	1,2	4,10
Крышка лотка замковая КЛЗ-400x15-1,5-3000	400	3000	КЛЗгц-400x15-1,5-3000	КЛЗн-400x15-1,5-3000	КЛЗral-400x15-1,5-3000	1,5	5,12
Крышка лотка замковая КЛЗ-500x15-0,55-3000	500	3000	-	КЛЗн-500x15-0,5-3000	КЛЗral-500x15-0,55-3000	0,55	2,23
Крышка лотка замковая КЛЗ-500x15-0,7-3000	500	3000	-	КЛЗн-500x15-0,8-3000	КЛЗral-500x15-0,7-3000	0,7	2,84
Крышка лотка замковая КЛЗ-500x15-1,0-3000	500	3000	КЛЗгц-500x15-1,0-3000	КЛЗн-500x15-1,0-3000	КЛЗral-500x15-1,0-3000	1,0	4,06
Крышка лотка замковая КЛЗ-500x15-1,2-3000	500	3000	КЛЗгц-500x15-1,2-3000	КЛЗн-500x15-1,2-3000	КЛЗral-500x15-1,2-3000	1,2	5,04
Крышка лотка замковая КЛЗ-500x15-1,5-3000	500	3000	КЛЗгц-500x15-1,5-3000	КЛЗн-500x15-1,5-3000	КЛЗral-500x15-1,5-3000	1,5	6,30
Крышка лотка замковая КЛЗ-600x15-0,55-3000	600	3000	-	КЛЗн-600x15-0,5-3000	КЛЗral-600x15-0,55-3000	0,55	2,66
Крышка лотка замковая КЛЗ-600x15-0,7-3000	600	3000	-	КЛЗн-600x15-0,8-3000	КЛЗral-600x15-0,7-3000	0,7	3,39
Крышка лотка замковая КЛЗ-600x15-1,0-3000	600	3000	КЛЗгц-600x15-1,0-3000	КЛЗн-600x15-1,0-3000	КЛЗral-600x15-1,0-3000	1,0	4,84
Крышка лотка замковая КЛЗ-600x15-1,2-3000	600	3000	КЛЗгц-600x15-1,2-3000	КЛЗн-600x15-1,2-3000	КЛЗral-600x15-1,2-3000	1,2	5,98
Крышка лотка замковая КЛЗ-600x15-1,5-3000	600	3000	КЛЗгц-600x15-1,5-3000	КЛЗн-600x15-1,5-3000	КЛЗral-600x15-1,5-3000	1,5	7,48



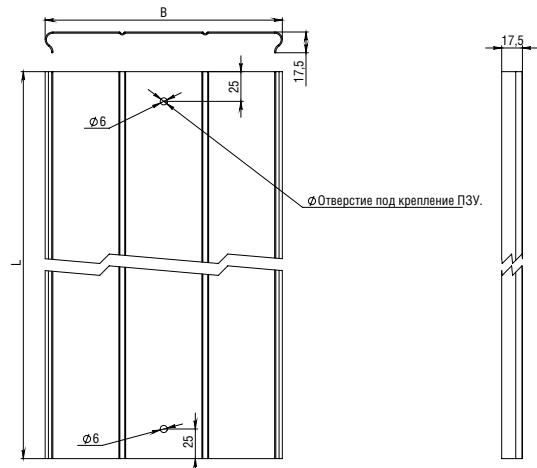
Крышки лотков замковые КЛЗ предназначены для защиты кабеля от воздействия атмосферных осадков, пыли, падения посторонних предметов и касания человека. Так как лотки ЛМЗ и ЛПМЗ имеют замок полукруглой формы, поэтому крышка прижимается к лотку до щелчка, при этом дополнительных элементов фиксации не требуется. При повышенных ветровых нагрузках рекомендуем использовать прижим крышки универсальный ПЛК или прижим крышки ПКЛ. Прижим ПКЛ рекомендуется также для надежной фиксации крышки с лотками шириной от 400 мм. Применение крышки КЛЗ и заглушки лотка ЗТ повышает IP-защиту трассы.



Крышка лотка замковая с заземлением КЛЗз


2000-3000 мм


50-600 мм



C Сталь оцинкованная по методу Сэндзимира

ГЦ Горячее цинкование

H Нержавеющая сталь AISI304

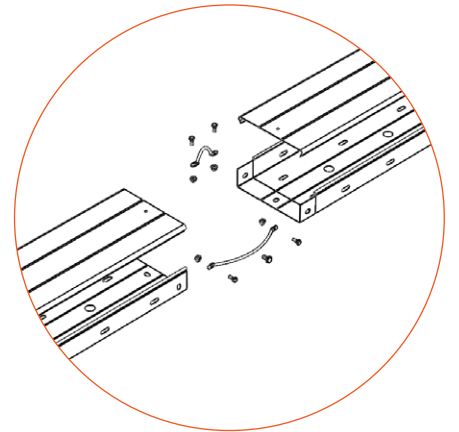
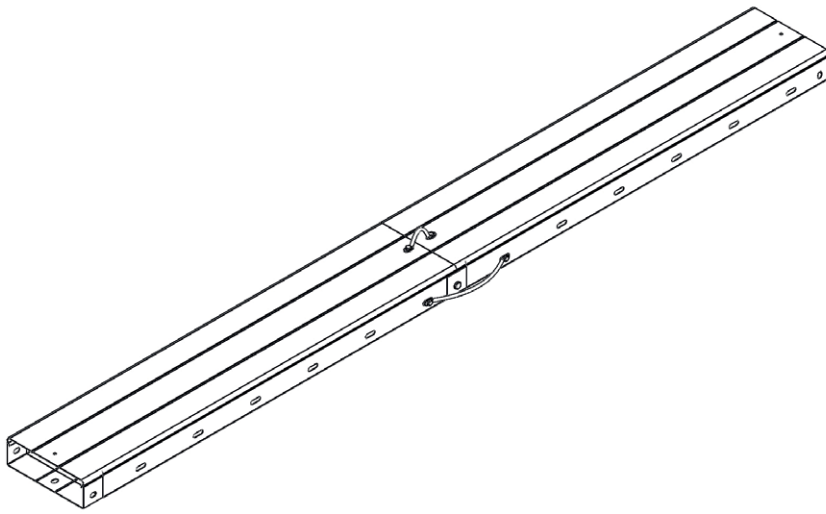
RAL Порошковая окраска

Артикул в исп. C	Ширина (B), мм	Длина (L), мм	Артикул			Толщина металла, мм	Вес, кг/м
			ГЦ	H	RAL		
Крышка лотка замковая с заземлением КЛЗз-50x15-0,55-3000	50	3000	-	КЛЗзн-50x15-0,5-3000	КЛЗзral-50x15-0,55-3000	0,55	0,31
Крышка лотка замковая с заземлением КЛЗз-50x15-0,7-3000	50	3000	-	КЛЗзн-50x15-0,8-3000	КЛЗзral-50x15-0,7-3000	0,7	0,39
Крышка лотка замковая с заземлением КЛЗз-50x15-1,0-3000	50	3000	КЛЗзгц-50x15-1,0-3000	КЛЗзн-50x15-1,0-3000	КЛЗзral-50x15-1,0-3000	1,0	0,56
Крышка лотка замковая с заземлением КЛЗз-50x15-1,2-3000	50	3000	КЛЗзгц-50x15-1,2-3000	КЛЗзн-50x15-1,2-3000	КЛЗзral-50x15-1,2-3000	1,2	0,67
Крышка лотка замковая с заземлением КЛЗз-50x15-1,5-3000	50	3000	КЛЗзгц-50x15-1,5-3000	КЛЗзн-50x15-1,5-3000	КЛЗзral-50x15-1,5-3000	1,5	0,86
Крышка лотка замковая с заземлением КЛЗз-60x15-0,55-3000	50	3000	-	КЛЗзн-60x15-0,5-3000	КЛЗзral-60x15-0,55-3000	0,55	0,41
Крышка лотка замковая с заземлением КЛЗз-60x15-0,7-3000	50	3000	-	КЛЗзн-60x15-0,8-3000	КЛЗзral-60x15-0,7-3000	0,7	0,52
Крышка лотка замковая с заземлением КЛЗз-60x15-1,0-3000	50	3000	КЛЗзгц-60x15-1,0-3000	КЛЗзн-60x15-1,0-3000	КЛЗзral-60x15-1,0-3000	1,0	0,75
Крышка лотка замковая с заземлением КЛЗз-60x15-1,2-3000	50	3000	КЛЗзгц-60x15-1,2-3000	КЛЗзн-60x15-1,2-3000	КЛЗзral-60x15-1,2-3000	1,2	0,89
Крышка лотка замковая с заземлением КЛЗз-60x15-1,5-3000	50	3000	КЛЗзгц-60x15-1,5-3000	КЛЗзн-60x15-1,5-3000	КЛЗзral-60x15-1,5-3000	1,5	1,12
Крышка лотка замковая с заземлением КЛЗз-70x15-0,55-3000	50	3000	-	КЛЗзн-70x15-0,5-3000	КЛЗзral-70x15-0,55-3000	0,55	0,45
Крышка лотка замковая с заземлением КЛЗз-70x15-0,7-3000	50	3000	-	КЛЗзн-70x15-0,8-3000	КЛЗзral-70x15-0,7-3000	0,7	0,58
Крышка лотка замковая с заземлением КЛЗз-70x15-1,0-3000	50	3000	КЛЗзгц-70x15-1,0-3000	КЛЗзн-70x15-1,0-3000	КЛЗзral-70x15-1,0-3000	1,0	0,82
Крышка лотка замковая с заземлением КЛЗз-70x15-1,2-3000	50	3000	КЛЗзгц-70x15-1,2-3000	КЛЗзн-70x15-1,2-3000	КЛЗзral-70x15-1,2-3000	1,2	0,99
Крышка лотка замковая с заземлением КЛЗз-70x15-1,5-3000	50	3000	КЛЗзгц-70x15-1,5-3000	КЛЗзн-70x15-1,5-3000	КЛЗзral-70x15-1,5-3000	1,5	1,24
Крышка лотка замковая с заземлением КЛЗз-80x15-0,55-3000	50	3000	-	КЛЗзн-80x15-0,5-3000	КЛЗзral-80x15-0,55-3000	0,55	0,50
Крышка лотка замковая с заземлением КЛЗз-80x15-0,7-3000	50	3000	-	КЛЗзн-80x15-0,8-3000	КЛЗзral-80x15-0,7-3000	0,7	0,63
Крышка лотка замковая с заземлением КЛЗз-80x15-1,0-3000	50	3000	КЛЗзгц-80x15-1,0-3000	КЛЗзн-80x15-1,0-3000	КЛЗзral-80x15-1,0-3000	1,0	0,90
Крышка лотка замковая с заземлением КЛЗз-80x15-1,2-3000	50	3000	КЛЗзгц-80x15-1,2-3000	КЛЗзн-80x15-1,2-3000	КЛЗзral-80x15-1,2-3000	1,2	1,08
Крышка лотка замковая с заземлением КЛЗз-80x15-1,5-3000	50	3000	КЛЗзгц-80x15-1,5-3000	КЛЗзн-80x15-1,5-3000	КЛЗзral-80x15-1,5-3000	1,5	1,35
Крышка лотка замковая с заземлением КЛЗз-100x15-0,55-3000	100	3000	-	КЛЗзн-100x15-0,5-3000	КЛЗзral-100x15-0,55-3000	0,55	0,51
Крышка лотка замковая с заземлением КЛЗз-100x15-0,7-3000	100	3000	-	КЛЗзн-100x15-0,8-3000	КЛЗзral-100x15-0,7-3000	0,7	0,64

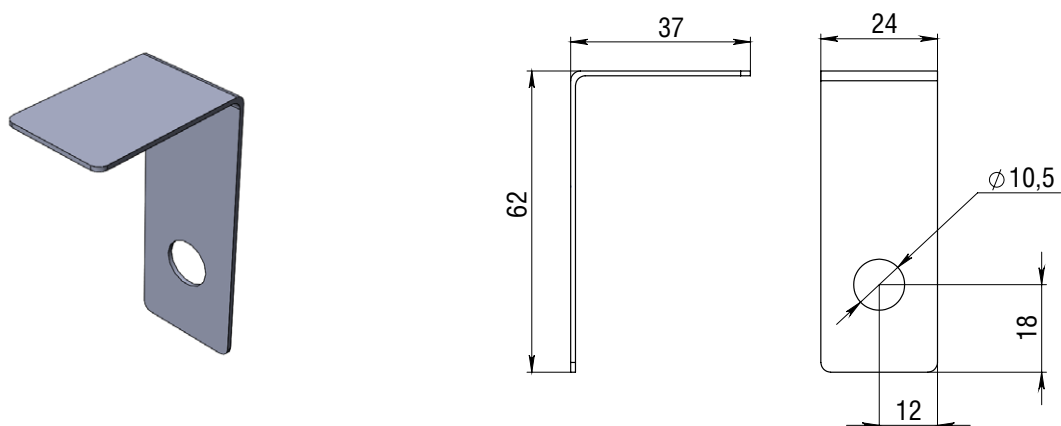
Артикул в исп. С	Ширина (В), мм	Длина (L), мм	Артикул			Толщина металла, мм	Вес, кг/м
			ПЛ	Н	RAL		
Крышка лотка замковая с заземлением КЛЗз-100x15-1,0-3000	100	3000	КЛЗзгц-100x15-1,0-3000	КЛЗзн-100x15-1,0-3000	КЛЗзрал-100x15-1,0-3000	1,0	0,92
Крышка лотка замковая с заземлением КЛЗз-100x15-1,2-3000	100	3000	КЛЗзгц-100x15-1,2-3000	КЛЗзн-100x15-1,2-3000	КЛЗзрал-100x15-1,2-3000	1,2	1,27
Крышка лотка замковая с заземлением КЛЗз-100x15-1,5-3000	100	3000	КЛЗзгц-100x15-1,5-3000	КЛЗзн-100x15-1,5-3000	КЛЗзрал-100x15-1,5-3000	1,5	1,59
Крышка лотка замковая с заземлением КЛЗз-150x15-0,55-3000	150	3000	-	КЛЗзн-150x15-0,5-3000	КЛЗзрал-150x15-0,55-3000	0,55	0,72
Крышка лотка замковая с заземлением КЛЗз-150x15-0,7-3000	150	3000	-	КЛЗзн-150x15-0,8-3000	КЛЗзрал-150x15-0,7-3000	0,7	0,92
Крышка лотка замковая с заземлением КЛЗз-150x15-1,0-3000	150	3000	КЛЗзгц-150x15-1,0-3000	КЛЗзн-150x15-1,0-3000	КЛЗзрал-150x15-1,0-3000	1,0	1,31
Крышка лотка замковая с заземлением КЛЗз-150x15-1,2-3000	150	3000	КЛЗзгц-150x15-1,2-3000	КЛЗзн-150x15-1,2-3000	КЛЗзрал-150x15-1,2-3000	1,2	1,74
Крышка лотка замковая с заземлением КЛЗз-150x15-1,5-3000	150	3000	КЛЗзгц-150x15-1,5-3000	КЛЗзн-150x15-1,5-3000	КЛЗзрал-150x15-1,5-3000	1,5	2,18
Крышка лотка замковая с заземлением КЛЗз-200x15-0,55-3000	200	3000	-	КЛЗзн-200x15-0,5-3000	КЛЗзрал-200x15-0,55-3000	0,55	0,94
Крышка лотка замковая с заземлением КЛЗз-200x15-0,7-3000	200	3000	-	КЛЗзн-200x15-0,8-3000	КЛЗзрал-200x15-0,7-3000	0,7	1,19
Крышка лотка замковая с заземлением КЛЗз-200x15-1,0-3000	200	3000	КЛЗзгц-200x15-1,0-3000	КЛЗзн-200x15-1,0-3000	КЛЗзрал-200x15-1,0-3000	1,0	1,70
Крышка лотка замковая с заземлением КЛЗз-200x15-1,2-3000	200	3000	КЛЗзгц-200x15-1,2-3000	КЛЗзн-200x15-1,2-3000	КЛЗзрал-200x15-1,2-3000	1,2	2,21
Крышка лотка замковая с заземлением КЛЗз-200x15-1,5-3000	200	3000	КЛЗзгц-200x15-1,5-3000	КЛЗзн-200x15-1,5-3000	КЛЗзрал-200x15-1,5-3000	1,5	2,77
Крышка лотка замковая с заземлением КЛЗз-300x15-0,55-3000	300	3000	-	КЛЗзн-300x15-0,5-3000	КЛЗзрал-300x15-0,55-3000	0,55	1,37
Крышка лотка замковая с заземлением КЛЗз-300x15-0,7-3000	300	3000	-	КЛЗзн-300x15-0,8-3000	КЛЗзрал-300x15-0,7-3000	0,7	1,74
Крышка лотка замковая с заземлением КЛЗз-300x15-1,0-3000	300	3000	КЛЗзгц-300x15-1,0-3000	КЛЗзн-300x15-1,0-3000	КЛЗзрал-300x15-1,0-3000	1,0	2,49
Крышка лотка замковая с заземлением КЛЗз-300x15-1,2-3000	300	3000	КЛЗзгц-300x15-1,2-3000	КЛЗзн-300x15-1,2-3000	КЛЗзрал-300x15-1,2-3000	1,2	3,16
Крышка лотка замковая с заземлением КЛЗз-300x15-1,5-3000	300	3000	КЛЗзгц-300x15-1,5-3000	КЛЗзн-300x15-1,5-3000	КЛЗзрал-300x15-1,5-3000	1,5	3,94
Крышка лотка замковая с заземлением КЛЗз-400x15-0,55-3000	400	3000	-	КЛЗзн-400x15-0,5-3000	КЛЗзрал-400x15-0,55-3000	0,55	1,80
Крышка лотка замковая с заземлением КЛЗз-400x15-0,7-3000	400	3000	-	КЛЗзн-400x15-0,8-3000	КЛЗзрал-400x15-0,7-3000	0,7	2,29
Крышка лотка замковая с заземлением КЛЗз-400x15-1,0-3000	400	3000	КЛЗзгц-400x15-1,0-3000	КЛЗзн-400x15-1,0-3000	КЛЗзрал-400x15-1,0-3000	1,0	3,27
Крышка лотка замковая с заземлением КЛЗз-400x15-1,2-3000	400	3000	КЛЗзгц-400x15-1,2-3000	КЛЗзн-400x15-1,2-3000	КЛЗзрал-400x15-1,2-3000	1,2	4,10
Крышка лотка замковая с заземлением КЛЗз-400x15-1,5-3000	400	3000	КЛЗзгц-400x15-1,5-3000	КЛЗзн-400x15-1,5-3000	КЛЗзрал-400x15-1,5-3000	1,5	5,12
Крышка лотка замковая с заземлением КЛЗз-500x15-0,55-3000	500	3000	-	КЛЗзн-500x15-0,5-3000	КЛЗзрал-500x15-0,55-3000	0,55	2,23
Крышка лотка замковая с заземлением КЛЗз-500x15-0,7-3000	500	3000	-	КЛЗзн-500x15-0,8-3000	КЛЗзрал-500x15-0,7-3000	0,7	2,84
Крышка лотка замковая с заземлением КЛЗз-500x15-1,0-3000	500	3000	КЛЗзгц-500x15-1,0-3000	КЛЗзн-500x15-1,0-3000	КЛЗзрал-500x15-1,0-3000	1,0	4,06
Крышка лотка замковая с заземлением КЛЗз-500x15-1,2-3000	500	3000	КЛЗзгц-500x15-1,2-3000	КЛЗзн-500x15-1,2-3000	КЛЗзрал-500x15-1,2-3000	1,2	5,04
Крышка лотка замковая с заземлением КЛЗз-500x15-1,5-3000	500	3000	КЛЗзгц-500x15-1,5-3000	КЛЗзн-500x15-1,5-3000	КЛЗзрал-500x15-1,5-3000	1,5	6,30
Крышка лотка замковая с заземлением КЛЗз-600x15-0,55-3000	600	3000	-	КЛЗзн-600x15-0,5-3000	КЛЗзрал-600x15-0,55-3000	0,55	2,66
Крышка лотка замковая с заземлением КЛЗз-600x15-0,7-3000	600	3000	-	КЛЗзн-600x15-0,8-3000	КЛЗзрал-600x15-0,7-3000	0,7	3,39
Крышка лотка замковая с заземлением КЛЗз-600x15-1,0-3000	600	3000	КЛЗзгц-600x15-1,0-3000	КЛЗзн-600x15-1,0-3000	КЛЗзрал-600x15-1,0-3000	1,0	4,84
Крышка лотка замковая с заземлением КЛЗз-600x15-1,2-3000	600	3000	КЛЗзгц-600x15-1,2-3000	КЛЗзн-600x15-1,2-3000	КЛЗзрал-600x15-1,2-3000	1,2	5,98
Крышка лотка замковая с заземлением КЛЗз-600x15-1,5-3000	600	3000	КЛЗзгц-600x15-1,5-3000	КЛЗзн-600x15-1,5-3000	КЛЗзрал-600x15-1,5-3000	1,5	7,48



Крышки лотков замковые КЛЗз предназначены для защиты кабеля от воздействия атмосферных осадков, пыли, падения посторонних предметов и касания человека. Крышки КЛЗз имеют отверстие для заземляющего проводника. Проводник крепится к крышке при помощи винта и гайки М6. Так как лотки ЛМЗ и ЛПМЗ имеют замок полукруглой формы, поэтому крышка прижимается к лотку до щелчка, при этом дополнительных элементов фиксации не требуется. При повышенных ветровых нагрузках рекомендуем использовать прижим крышки универсальный ПЛК или прижим крышки ПКЛ. Прижим ПКЛ рекомендуется также для надежной фиксации крышки с лотками шириной от 400 мм. Применение крышки КЛЗз и заглушки лотка ЗТ повышает IP-защиту трассы.



Прижим крышки универсальный ПЛК



C Сталь оцинкованная по методу Сендзимира

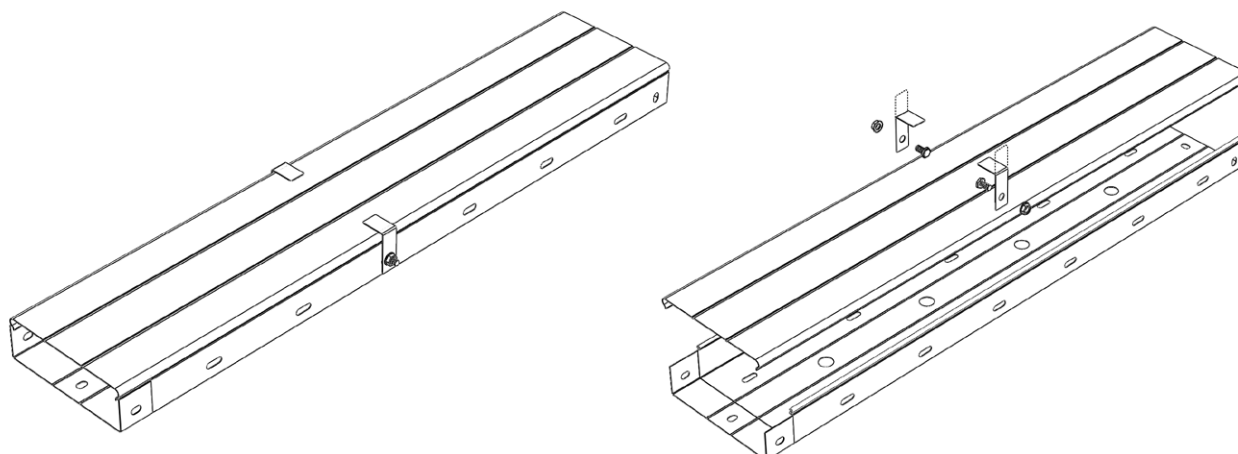
ГЦ Горячее цинкование

H Нержавеющая сталь AISI304

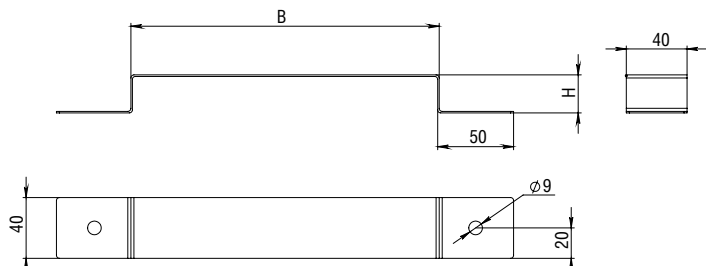
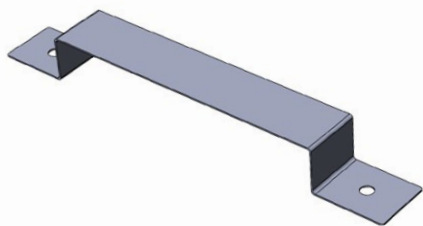
RAL Порошковая окраска

Артикул в исп. C	Артикул			Толщина металла, мм	Вес, кг/шт
	ГЦ	H	RAL		
ПЛК	ПЛКгц	ПЛКн	ПЛКral	1,0	0,05

! Прижим крышки ПЛК предназначен для фиксации крышек лотка и крышек углов. Прижим крышки фиксируется к в места соединения лотков с помощью винтов М6х10 или М6х12 и гайки М6 со стопорным буртиком и после загибается руками и прижимается к крышке без специального инструмента.



Прижим крышек ПКЛ



C Сталь оцинкованная по методу Сендзимира

ГЦ Горячее цинкование

H Нержавеющая сталь AISI304

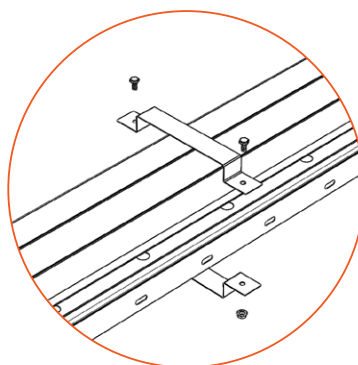
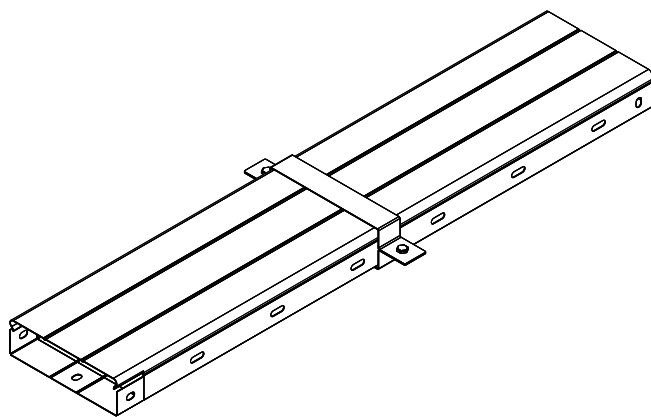
RAL Порошковая окраска

Артикул в исп. C	Высота (H), мм	Ширина (B), мм	Артикул			Толщина металла, мм	Вес, кг/шт
			ГЦ	H	RAL		
Борт 50							
ПКЛ-50x50	27	54	ПКЛГЦ-50x50	ПКЛн-50x50	ПКЛral-50x50	1,5	0,16
ПКЛ-100x50	27	104	ПКЛГЦ-100x50	ПКЛн-100x50	ПКЛral-100x50	1,5	0,23
ПКЛ-150x50	27	154	ПКЛГЦ-150x50	ПКЛн-150x50	ПКЛral-150x50	1,5	0,28
ПКЛ-200x50	27	204	ПКЛГЦ-200x50	ПКЛн-200x50	ПКЛral-200x50	1,5	0,36
ПКЛ-300x50	27	304	ПКЛГЦ-300x50	ПКЛн-300x50	ПКЛral-300x50	1,5	0,46
ПКЛ-400x50	27	404	ПКЛГЦ-400x50	ПКЛн-400x50	ПКЛral-400x50	1,5	0,57
ПКЛ-500x50	27	504	ПКЛГЦ-500x50	ПКЛн-500x50	ПКЛral-500x50	1,5	0,69
ПКЛ-600x50	27	604	ПКЛГЦ-600x50	ПКЛн-600x50	ПКЛral-600x50	1,5	0,81
Борт 60							
ПКЛ-100x60	32	104	ПКЛГЦ-100x60	ПКЛн-100x60	ПКЛral-100x60	1,5	0,17
ПКЛ-150x60	32	154	ПКЛГЦ-150x60	ПКЛн-150x60	ПКЛral-150x60	1,5	0,24
ПКЛ-200x60	32	204	ПКЛГЦ-200x60	ПКЛн-200x60	ПКЛral-200x60	1,5	0,33
ПКЛ-300x60	32	304	ПКЛГЦ-300x60	ПКЛн-300x60	ПКЛral-300x60	1,5	0,41
ПКЛ-400x60	32	404	ПКЛГЦ-400x60	ПКЛн-400x60	ПКЛral-400x60	1,5	0,59
ПКЛ-500x60	32	504	ПКЛГЦ-500x60	ПКЛн-500x60	ПКЛral-500x60	1,5	0,72
ПКЛ-600x60	32	604	ПКЛГЦ-600x60	ПКЛн-600x60	ПКЛral-600x60	1,5	0,86
Борт 70							
ПКЛ-100x70	37	104	ПКЛГЦ-100x70	ПКЛн-100x70	ПКЛral-100x70	1,5	0,18
ПКЛ-150x70	37	154	ПКЛГЦ-150x70	ПКЛн-150x70	ПКЛral-150x70	1,5	0,25
ПКЛ-200x70	37	204	ПКЛГЦ-200x70	ПКЛн-200x70	ПКЛral-200x70	1,5	0,35
ПКЛ-300x70	37	304	ПКЛГЦ-300x70	ПКЛн-300x70	ПКЛral-300x70	1,5	0,43
ПКЛ-400x70	37	404	ПКЛГЦ-400x70	ПКЛн-400x70	ПКЛral-400x70	1,5	0,62
ПКЛ-500x70	37	504	ПКЛГЦ-500x70	ПКЛн-500x70	ПКЛral-500x70	1,5	0,74
ПКЛ-600x70	37	604	ПКЛГЦ-600x70	ПКЛн-600x70	ПКЛral-600x70	1,5	0,89
Борт 80							
ПКЛ-100x80	42	104	ПКЛГЦ-100x80	ПКЛн-100x80	ПКЛral-100x80	1,5	0,19
ПКЛ-150x80	42	154	ПКЛГЦ-150x80	ПКЛн-150x80	ПКЛral-150x80	1,5	0,26
ПКЛ-200x80	42	204	ПКЛГЦ-200x80	ПКЛн-200x80	ПКЛral-200x80	1,5	0,36
ПКЛ-300x80	42	304	ПКЛГЦ-300x80	ПКЛн-300x80	ПКЛral-300x80	1,5	0,45

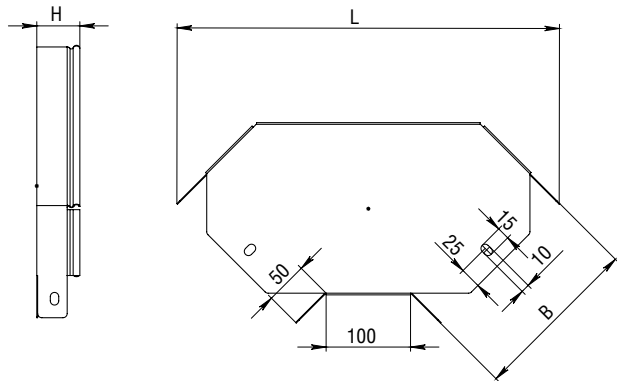
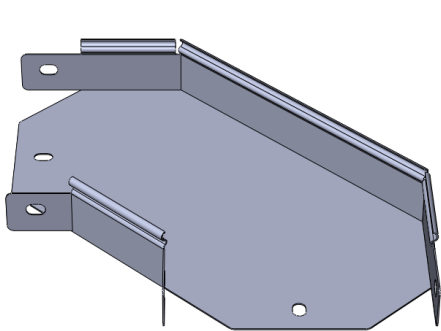
Артикул в исп. С	Высота (Н), мм	Ширина (В), мм	Артикул			Толщина металла, мм	Вес, кг/шт
			ГЦ	Н	RAL		
ПКЛ-400x80	42	404	ПКЛГЦ-400x80	ПКЛН-400x80	ПКЛрал-400x80	1,5	0,64
ПКЛ-500x80	42	504	ПКЛГЦ-500x80	ПКЛН-500x80	ПКЛрал-500x80	1,5	0,76
ПКЛ-600x80	42	604	ПКЛГЦ-600x80	ПКЛН-600x80	ПКЛрал-600x80	1,5	0,91
Борт 100							
ПКЛ-100x100	52	104	ПКЛГЦ-100x100	ПКЛН-100x100	ПКЛрал-100x100	1,5	0,2
ПКЛ-150x100	52	154	ПКЛГЦ-150x100	ПКЛН-150x100	ПКЛрал-150x100	1,5	0,27
ПКЛ-200x100	52	204	ПКЛГЦ-200x100	ПКЛН-200x100	ПКЛрал-200x100	1,5	0,37
ПКЛ-300x100	52	304	ПКЛГЦ-300x100	ПКЛН-300x100	ПКЛрал-300x100	1,5	0,47
ПКЛ-400x100	52	404	ПКЛГЦ-400x100	ПКЛН-400x100	ПКЛрал-400x100	1,5	0,66
ПКЛ-500x100	52	504	ПКЛГЦ-500x100	ПКЛН-500x100	ПКЛрал-500x100	1,5	0,78
ПКЛ-600x100	52	604	ПКЛГЦ-600x100	ПКЛН-600x100	ПКЛрал-600x100	1,5	0,93
Борт 150							
ПКЛ-150x150	77	154	ПКЛГЦ-150x150	ПКЛН-150x150	ПКЛрал-150x150	1,5	0,28
ПКЛ-200x150	77	204	ПКЛГЦ-200x150	ПКЛН-200x150	ПКЛрал-200x150	1,5	0,39
ПКЛ-300x150	77	304	ПКЛГЦ-300x150	ПКЛН-300x150	ПКЛрал-300x150	1,5	0,49
ПКЛ-400x150	77	404	ПКЛГЦ-400x150	ПКЛН-400x150	ПКЛрал-400x150	1,5	0,68
ПКЛ-500x150	77	504	ПКЛГЦ-500x150	ПКЛН-500x150	ПКЛрал-500x150	1,5	0,81
ПКЛ-600x150	77	604	ПКЛГЦ-600x150	ПКЛН-600x150	ПКЛрал-600x150	1,5	0,96
Борт 200							
ПКЛ-200x200	102	204	ПКЛГЦ-200x200	ПКЛН-200x200	ПКЛрал-200x200	1,5	0,39
ПКЛ-300x200	102	304	ПКЛГЦ-300x200	ПКЛН-300x200	ПКЛрал-300x200	1,5	0,49
ПКЛ-400x200	102	404	ПКЛГЦ-400x200	ПКЛН-400x200	ПКЛрал-400x200	1,5	0,68
ПКЛ-500x200	102	504	ПКЛГЦ-500x200	ПКЛН-500x200	ПКЛрал-500x200	1,5	0,81
ПКЛ-600x200	102	604	ПКЛГЦ-600x200	ПКЛН-600x200	ПКЛрал-600x200	1,5	0,96



Прижим крышки ПКЛ предназначен для фиксации крышек к лоткам серий ЛМЗ, ЛПМЗ, ЛМ, ЛПМ, НЛЗ, НЛ и обеспечивает надежное крепление при ветровых нагрузках. Хомут состоит из двух пластин соединенных между собой винтами М6х10 и гайками М6. Рекомендуется устанавливать два прижима ПКЛ на пролете 3 метра.



Угол горизонтальный замковый ЛМЗУ 90°



C Сталь оцинкованная по методу Сэндзимира





ГЦ Горячее цинкование

H Нержавеющая сталь AISI304

RAL Порошковая окраска

Артикул в исп. C	Высота (H), мм	Ширина (B), мм	Длина (L), мм	Артикул			Толщина металла, мм	Вес, кг/шт
				ГЦ	H	RAL		
Борт 50								
ЛМЗУ-50x50-0,7-90	50	50	230	-	-	ЛМЗУral-50x50-0,7-90	0,7	0,16
ЛМЗУ-50x50-0,8-90	50	50	230	-	ЛМЗУн-50x50-0,8-90	ЛМЗУral-50x50-0,8-90	0,8	0,18
ЛМЗУ-50x50-1,0-90	50	50	230	ЛМЗУгц-50x50-1,0-90	ЛМЗУн-50x50-1,0-90	ЛМЗУral-50x50-1,0-90	1	0,23
ЛМЗУ-50x50-1,2-90	50	50	230	ЛМЗУгц-50x50-1,2-90	ЛМЗУн-50x50-1,2-90	ЛМЗУral-50x50-1,2-90	1,2	0,28
ЛМЗУ-50x50-1,5-90	50	50	230	ЛМЗУгц-50x50-1,5-90	ЛМЗУн-50x50-1,5-90	ЛМЗУral-50x50-1,5-90	1,5	0,35
ЛМЗУ-100x50-0,7-90	50	100	320	-	-	ЛМЗУral-100x50-0,7-90	0,7	0,27
ЛМЗУ-100x50-0,8-90	50	100	320	-	ЛМЗУн-100x50-0,8-90	ЛМЗУral-100x50-0,8-90	0,8	0,30
ЛМЗУ-100x50-1,0-90	50	100	320	ЛМЗУгц-100x50-1,0-90	ЛМЗУн-100x50-1,0-90	ЛМЗУral-100x50-1,0-90	1	0,38
ЛМЗУ-100x50-1,2-90	50	100	320	ЛМЗУгц-100x50-1,2-90	ЛМЗУн-100x50-1,2-90	ЛМЗУral-100x50-1,2-90	1,2	0,46
ЛМЗУ-100x50-1,5-90	50	100	320	ЛМЗУгц-100x50-1,5-90	ЛМЗУн-100x50-1,5-90	ЛМЗУral-100x50-1,5-90	1,5	0,57
ЛМЗУ-150x50-0,7-90	50	150	390	-	-	ЛМЗУral-150x50-0,7-90	0,7	0,40
ЛМЗУ-150x50-0,8-90	50	150	390	-	ЛМЗУн-150x50-0,8-90	ЛМЗУral-150x50-0,8-90	0,8	0,46
ЛМЗУ-150x50-1,0-90	50	150	390	ЛМЗУгц-150x50-1,0-90	ЛМЗУн-150x50-1,0-90	ЛМЗУral-150x50-1,0-90	1	0,57
ЛМЗУ-150x50-1,2-90	50	150	390	ЛМЗУгц-150x50-1,2-90	ЛМЗУн-150x50-1,2-90	ЛМЗУral-150x50-1,2-90	1,2	0,69
ЛМЗУ-150x50-1,5-90	50	150	390	ЛМЗУгц-150x50-1,5-90	ЛМЗУн-150x50-1,5-90	ЛМЗУral-150x50-1,5-90	1,5	0,86
ЛМЗУ-200x50-0,7-90	50	200	460	-	-	ЛМЗУral-200x50-0,7-90	0,7	0,56
ЛМЗУ-200x50-0,8-90	50	200	460	-	ЛМЗУн-200x50-0,8-90	ЛМЗУral-200x50-0,8-90	0,8	0,64
ЛМЗУ-200x50-1,0-90	50	200	460	ЛМЗУгц-200x50-1,0-90	ЛМЗУн-200x50-1,0-90	ЛМЗУral-200x50-1,0-90	1	0,80
ЛМЗУ-200x50-1,2-90	50	200	460	ЛМЗУгц-200x50-1,2-90	ЛМЗУн-200x50-1,2-90	ЛМЗУral-200x50-1,2-90	1,2	0,96
ЛМЗУ-200x50-1,5-90	50	200	460	ЛМЗУгц-200x50-1,5-90	ЛМЗУн-200x50-1,5-90	ЛМЗУral-200x50-1,5-90	1,5	1,20
ЛМЗУ-300x50-0,7-90	50	300	600	-	-	ЛМЗУral-300x50-0,7-90	0,7	0,94
ЛМЗУ-300x50-0,8-90	50	300	600	-	ЛМЗУн-300x50-0,8-90	ЛМЗУral-300x50-0,8-90	0,8	1,08
ЛМЗУ-300x50-1,0-90	50	300	600	ЛМЗУгц-300x50-1,0-90	ЛМЗУн-300x50-1,0-90	ЛМЗУral-300x50-1,0-90	1	1,35
ЛМЗУ-300x50-1,2-90	50	300	600	ЛМЗУгц-300x50-1,2-90	ЛМЗУн-300x50-1,2-90	ЛМЗУral-300x50-1,2-90	1,2	1,61
ЛМЗУ-300x50-1,5-90	50	300	600	ЛМЗУгц-300x50-1,5-90	ЛМЗУн-300x50-1,5-90	ЛМЗУral-300x50-1,5-90	1,5	2,02





Артикул в исп. С	Высота (Н), мм	Ширина (В), мм	Длина (L), мм	Артикул			Толщина металла, мм	Вес, кг/шт
				ГЦ	Н	RAL		
ЛМЗУ-400х50-0,7-90	50	400	740	-	-	ЛМЗУral-400х50-0,7-90	0,7	1,42
ЛМЗУ-400х50-0,8-90	50	400	740	-	ЛМЗУн-400х50-0,8-90	ЛМЗУral-400х50-0,8-90	0,8	1,62
ЛМЗУ-400х50-1,0-90	50	400	740	ЛМЗУrc-400х50-1,0-90	ЛМЗУн-400х50-1,0-90	ЛМЗУral-400х50-1,0-90	1	2,03
ЛМЗУ-400х50-1,2-90	50	400	740	ЛМЗУrc-400х50-1,2-90	ЛМЗУн-400х50-1,2-90	ЛМЗУral-400х50-1,2-90	1,2	2,43
ЛМЗУ-400х50-1,5-90	50	400	740	ЛМЗУrc-400х50-1,5-90	ЛМЗУн-400х50-1,5-90	ЛМЗУral-400х50-1,5-90	1,5	3,04
ЛМЗУ-500х50-0,7-90	50	500	880	-	-	ЛМЗУral-500х50-0,7-90	0,7	1,98
ЛМЗУ-500х50-0,8-90	50	500	880	-	ЛМЗУн-500х50-0,8-90	ЛМЗУral-500х50-0,8-90	0,8	2,27
ЛМЗУ-500х50-1,0-90	50	500	880	ЛМЗУrc-500х50-1,0-90	ЛМЗУн-500х50-1,0-90	ЛМЗУral-500х50-1,0-90	1	2,83
ЛМЗУ-500х50-1,2-90	50	500	880	ЛМЗУrc-500х50-1,2-90	ЛМЗУн-500х50-1,2-90	ЛМЗУral-500х50-1,2-90	1,2	3,40
ЛМЗУ-500х50-1,5-90	50	500	880	ЛМЗУrc-500х50-1,5-90	ЛМЗУн-500х50-1,5-90	ЛМЗУral-500х50-1,5-90	1,5	4,25
ЛМЗУ-600х50-0,7-90	50	600	1010	-	-	ЛМЗУral-600х50-0,7-90	0,7	2,64
ЛМЗУ-600х50-0,8-90	50	600	1010	-	ЛМЗУн-600х50-0,8-90	ЛМЗУral-600х50-0,8-90	0,8	3,02
ЛМЗУ-600х50-1,0-90	50	600	1010	ЛМЗУrc-600х50-1,0-90	ЛМЗУн-600х50-1,0-90	ЛМЗУral-600х50-1,0-90	1	3,77
ЛМЗУ-600х50-1,2-90	50	600	1010	ЛМЗУrc-600х50-1,2-90	ЛМЗУн-600х50-1,2-90	ЛМЗУral-600х50-1,2-90	1,2	4,52
ЛМЗУ-600х50-1,5-90	50	600	1010	ЛМЗУrc-600х50-1,5-90	ЛМЗУн-600х50-1,5-90	ЛМЗУral-600х50-1,5-90	1,5	5,65
Борт 60								
ЛМЗУ-100х60-0,7-90	60	100	320	-	-	ЛМЗУral-100х60-0,7-90	0,7	0,30
ЛМЗУ-100х60-0,8-90	60	100	320	-	ЛМЗУн-100х60-0,8-90	ЛМЗУral-100х60-0,8-90	0,8	0,34
ЛМЗУ-100х60-1,0-90	60	100	320	ЛМЗУrc-100х60-1,0-90	ЛМЗУн-100х60-1,0-90	ЛМЗУral-100х60-1,0-90	1	0,42
ЛМЗУ-100х60-1,2-90	60	100	320	ЛМЗУrc-100х60-1,2-90	ЛМЗУн-100х60-1,2-90	ЛМЗУral-100х60-1,2-90	1,2	0,51
ЛМЗУ-100х60-1,5-90	60	100	320	ЛМЗУrc-100х60-1,5-90	ЛМЗУн-100х60-1,5-90	ЛМЗУral-100х60-1,5-90	1,5	0,64
ЛМЗУ-150х60-0,7-90	60	150	390	-	-	ЛМЗУral-150х60-0,7-90	0,7	0,44
ЛМЗУ-150х60-0,8-90	60	150	390	-	ЛМЗУн-150х60-0,8-90	ЛМЗУral-150х60-0,8-90	0,8	0,50
ЛМЗУ-150х60-1,0-90	60	150	390	ЛМЗУrc-150х60-1,0-90	ЛМЗУн-150х60-1,0-90	ЛМЗУral-150х60-1,0-90	1	0,63
ЛМЗУ-150х60-1,2-90	60	150	390	ЛМЗУrc-150х60-1,2-90	ЛМЗУн-150х60-1,2-90	ЛМЗУral-150х60-1,2-90	1,2	0,75
ЛМЗУ-150х60-1,5-90	60	150	390	ЛМЗУrc-150х60-1,5-90	ЛМЗУн-150х60-1,5-90	ЛМЗУral-150х60-1,5-90	1,5	0,94
ЛМЗУ-200х60-0,7-90	60	200	460	-	-	ЛМЗУral-200х60-0,7-90	0,7	0,60
ЛМЗУ-200х60-0,8-90	60	200	460	-	ЛМЗУн-200х60-0,8-90	ЛМЗУral-200х60-0,8-90	0,8	0,69
ЛМЗУ-200х60-1,0-90	60	200	460	ЛМЗУrc-200х60-1,0-90	ЛМЗУн-200х60-1,0-90	ЛМЗУral-200х60-1,0-90	1	0,86
ЛМЗУ-200х60-1,2-90	60	200	460	ЛМЗУrc-200х60-1,2-90	ЛМЗУн-200х60-1,2-90	ЛМЗУral-200х60-1,2-90	1,2	1,03
ЛМЗУ-200х60-1,5-90	60	200	460	ЛМЗУrc-200х60-1,5-90	ЛМЗУн-200х60-1,5-90	ЛМЗУral-200х60-1,5-90	1,5	1,29
ЛМЗУ-300х60-0,7-90	60	300	600	-	-	ЛМЗУral-300х60-0,7-90	0,7	0,99
ЛМЗУ-300х60-0,8-90	60	300	600	-	ЛМЗУн-300х60-0,8-90	ЛМЗУral-300х60-0,8-90	0,8	1,13
ЛМЗУ-300х60-1,0-90	60	300	600	ЛМЗУrc-300х60-1,0-90	ЛМЗУн-300х60-1,0-90	ЛМЗУral-300х60-1,0-90	1	1,42
ЛМЗУ-300х60-1,2-90	60	300	600	ЛМЗУrc-300х60-1,2-90	ЛМЗУн-300х60-1,2-90	ЛМЗУral-300х60-1,2-90	1,2	1,70
ЛМЗУ-300х60-1,5-90	60	300	600	ЛМЗУrc-300х60-1,5-90	ЛМЗУн-300х60-1,5-90	ЛМЗУral-300х60-1,5-90	1,5	2,12
ЛМЗУ-400х60-0,7-90	60	400	740	-	-	ЛМЗУral-400х60-0,7-90	0,7	1,47
ЛМЗУ-400х60-0,8-90	60	400	740	-	ЛМЗУн-400х60-0,8-90	ЛМЗУral-400х60-0,8-90	0,8	1,69
ЛМЗУ-400х60-1,0-90	60	400	740	ЛМЗУrc-400х60-1,0-90	ЛМЗУн-400х60-1,0-90	ЛМЗУral-400х60-1,0-90	1	2,11

Артикул в исп. 	Высота (Н), мм	Ширина (В), мм	Длина (L), мм	Артикул			Толщина металла, мм	Вес, кг/шт
								
ЛМЗУ-400x60-1,2-90	60	400	740	ЛМЗУгц-400x60-1,2-90	ЛМЗУн-400x60-1,2-90	ЛМЗУрал-400x60-1,2-90	1,2	2,53
ЛМЗУ-400x60-1,5-90	60	400	740	ЛМЗУгц-400x60-1,5-90	ЛМЗУн-400x60-1,5-90	ЛМЗУрал-400x60-1,5-90	1,5	3,16
ЛМЗУ-500x60-0,7-90	60	500	880	-	-	ЛМЗУрал-500x60-0,7-90	0,7	2,05
ЛМЗУ-500x60-0,8-90	60	500	880	-	ЛМЗУн-500x60-0,8-90	ЛМЗУрал-500x60-0,8-90	0,8	2,34
ЛМЗУ-500x60-1,0-90	60	500	880	ЛМЗУгц-500x60-1,0-90	ЛМЗУн-500x60-1,0-90	ЛМЗУрал-500x60-1,0-90	1	2,93
ЛМЗУ-500x60-1,2-90	60	500	880	ЛМЗУгц-500x60-1,2-90	ЛМЗУн-500x60-1,2-90	ЛМЗУрал-500x60-1,2-90	1,2	3,51
ЛМЗУ-500x60-1,5-90	60	500	880	ЛМЗУгц-500x60-1,5-90	ЛМЗУн-500x60-1,5-90	ЛМЗУрал-500x60-1,5-90	1,5	4,39
ЛМЗУ-600x60-0,7-90	60	600	1010	-	-	ЛМЗУрал-600x60-0,7-90	0,7	2,71
ЛМЗУ-600x60-0,8-90	60	600	1010	-	ЛМЗУн-600x60-0,8-90	ЛМЗУрал-600x60-0,8-90	0,8	3,10
ЛМЗУ-600x60-1,0-90	60	600	1010	ЛМЗУгц-600x60-1,0-90	ЛМЗУн-600x60-1,0-90	ЛМЗУрал-600x60-1,0-90	1	3,88
ЛМЗУ-600x60-1,2-90	60	600	1010	ЛМЗУгц-600x60-1,2-90	ЛМЗУн-600x60-1,2-90	ЛМЗУрал-600x60-1,2-90	1,2	4,65
ЛМЗУ-600x60-1,5-90	60	600	1010	ЛМЗУгц-600x60-1,5-90	ЛМЗУн-600x60-1,5-90	ЛМЗУрал-600x60-1,5-90	1,5	5,82
Борт 70								
ЛМЗУ-100x70-0,7-90	70	100	320	-	-	ЛМЗУрал-100x70-0,7-90	0,7	0,33
ЛМЗУ-100x70-0,8-90	70	100	320	-	ЛМЗУн-100x70-0,8-90	ЛМЗУрал-100x70-0,8-90	0,8	0,37
ЛМЗУ-100x70-1,0-90	70	100	320	ЛМЗУгц-100x70-1,0-90	ЛМЗУн-100x70-1,0-90	ЛМЗУрал-100x70-1,0-90	1	0,47
ЛМЗУ-100x70-1,2-90	70	100	320	ЛМЗУгц-100x70-1,2-90	ЛМЗУн-100x70-1,2-90	ЛМЗУрал-100x70-1,2-90	1,2	0,56
ЛМЗУ-100x70-1,5-90	70	100	320	ЛМЗУгц-100x70-1,5-90	ЛМЗУн-100x70-1,5-90	ЛМЗУрал-100x70-1,5-90	1,5	0,70
ЛМЗУ-150x70-0,7-90	70	150	390	-	-	ЛМЗУрал-150x70-0,7-90	0,7	0,47
ЛМЗУ-150x70-0,8-90	70	150	390	-	ЛМЗУн-150x70-0,8-90	ЛМЗУрал-150x70-0,8-90	0,8	0,54
ЛМЗУ-150x70-1,0-90	70	150	390	ЛМЗУгц-150x70-1,0-90	ЛМЗУн-150x70-1,0-90	ЛМЗУрал-150x70-1,0-90	1	0,68
ЛМЗУ-150x70-1,2-90	70	150	390	ЛМЗУгц-150x70-1,2-90	ЛМЗУн-150x70-1,2-90	ЛМЗУрал-150x70-1,2-90	1,2	0,81
ЛМЗУ-150x70-1,5-90	70	150	390	ЛМЗУгц-150x70-1,5-90	ЛМЗУн-150x70-1,5-90	ЛМЗУрал-150x70-1,5-90	1,5	1,01
ЛМЗУ-200x70-0,7-90	70	200	460	-	-	ЛМЗУрал-200x70-0,7-90	0,7	0,60
ЛМЗУ-200x70-0,8-90	70	200	460	-	ЛМЗУн-200x70-0,8-90	ЛМЗУрал-200x70-0,8-90	0,8	0,69
ЛМЗУ-200x70-1,0-90	70	200	460	ЛМЗУгц-200x70-1,0-90	ЛМЗУн-200x70-1,0-90	ЛМЗУрал-200x70-1,0-90	1	0,86
ЛМЗУ-200x70-1,2-90	70	200	460	ЛМЗУгц-200x70-1,2-90	ЛМЗУн-200x70-1,2-90	ЛМЗУрал-200x70-1,2-90	1,2	1,03
ЛМЗУ-200x70-1,5-90	70	200	460	ЛМЗУгц-200x70-1,5-90	ЛМЗУн-200x70-1,5-90	ЛМЗУрал-200x70-1,5-90	1,5	1,29
ЛМЗУ-300x70-0,7-90	70	300	600	-	-	ЛМЗУрал-300x70-0,7-90	0,7	1,04
ЛМЗУ-300x70-0,8-90	70	300	600	-	ЛМЗУн-300x70-0,8-90	ЛМЗУрал-300x70-0,8-90	0,8	1,19
ЛМЗУ-300x70-1,0-90	70	300	600	ЛМЗУгц-300x70-1,0-90	ЛМЗУн-300x70-1,0-90	ЛМЗУрал-300x70-1,0-90	1	1,49
ЛМЗУ-300x70-1,2-90	70	300	600	ЛМЗУгц-300x70-1,2-90	ЛМЗУн-300x70-1,2-90	ЛМЗУрал-300x70-1,2-90	1,2	1,78
ЛМЗУ-300x70-1,5-90	70	300	600	ЛМЗУгц-300x70-1,5-90	ЛМЗУн-300x70-1,5-90	ЛМЗУрал-300x70-1,5-90	1,5	2,23
ЛМЗУ-400x70-0,7-90	70	400	740	-	-	ЛМЗУрал-400x70-0,7-90	0,7	1,53
ЛМЗУ-400x70-0,8-90	70	400	740	-	ЛМЗУн-400x70-0,8-90	ЛМЗУрал-400x70-0,8-90	0,8	1,75
ЛМЗУ-400x70-1,0-90	70	400	740	ЛМЗУгц-400x70-1,0-90	ЛМЗУн-400x70-1,0-90	ЛМЗУрал-400x70-1,0-90	1	2,19
ЛМЗУ-400x70-1,2-90	70	400	740	ЛМЗУгц-400x70-1,2-90	ЛМЗУн-400x70-1,2-90	ЛМЗУрал-400x70-1,2-90	1,2	2,63
ЛМЗУ-400x70-1,5-90	70	400	740	ЛМЗУгц-400x70-1,5-90	ЛМЗУн-400x70-1,5-90	ЛМЗУрал-400x70-1,5-90	1,5	3,29
ЛМЗУ-500x70-0,7-90	70	500	880	-	-	ЛМЗУрал-500x70-0,7-90	0,7	2,12

Артикул в исп. С	Высота (Н), мм	Ширина (В), мм	Длина (L), мм	Артикул			Толщина металла, мм	Вес, кг/шт
				ГЦ	Н	RAL		
ЛМЗУ-500x70-0,8-90	70	500	880	-	ЛМЗУн-500x70-0,8-90	ЛМЗУral-500x70-0,8-90	0,8	2,42
ЛМЗУ-500x70-1,0-90	70	500	880	ЛМЗУrc-500x70-1,0-90	ЛМЗУн-500x70-1,0-90	ЛМЗУral-500x70-1,0-90	1	3,02
ЛМЗУ-500x70-1,2-90	70	500	880	ЛМЗУrc-500x70-1,2-90	ЛМЗУн-500x70-1,2-90	ЛМЗУral-500x70-1,2-90	1,2	3,63
ЛМЗУ-500x70-1,5-90	70	500	880	ЛМЗУrc-500x70-1,5-90	ЛМЗУн-500x70-1,5-90	ЛМЗУral-500x70-1,5-90	1,5	4,53
ЛМЗУ-600x70-0,7-90	70	600	1010	-	-	ЛМЗУral-600x70-0,7-90	0,7	2,79
ЛМЗУ-600x70-0,8-90	70	600	1010	-	ЛМЗУн-600x70-0,8-90	ЛМЗУral-600x70-0,8-90	0,8	3,19
ЛМЗУ-600x70-1,0-90	70	600	1010	ЛМЗУrc-600x70-1,0-90	ЛМЗУн-600x70-1,0-90	ЛМЗУral-600x70-1,0-90	1	3,99
ЛМЗУ-600x70-1,2-90	70	600	1010	ЛМЗУrc-600x70-1,2-90	ЛМЗУн-600x70-1,2-90	ЛМЗУral-600x70-1,2-90	1,2	4,78
ЛМЗУ-600x70-1,5-90	70	600	1010	ЛМЗУrc-600x70-1,5-90	ЛМЗУн-600x70-1,5-90	ЛМЗУral-600x70-1,5-90	1,5	5,98
Борт 80								
ЛМЗУ-100x80-0,7-90	80	100	320	-	-	ЛМЗУral-100x80-0,7-90	0,7	0,36
ЛМЗУ-100x80-0,8-90	80	100	320	-	ЛМЗУн-100x80-0,8-90	ЛМЗУral-100x80-0,8-90	0,8	0,41
ЛМЗУ-100x80-1,0-90	80	100	320	ЛМЗУrc-100x80-1,0-90	ЛМЗУн-100x80-1,0-90	ЛМЗУral-100x80-1,0-90	1	0,51
ЛМЗУ-100x80-1,2-90	80	100	320	ЛМЗУrc-100x80-1,2-90	ЛМЗУн-100x80-1,2-90	ЛМЗУral-100x80-1,2-90	1,2	0,61
ЛМЗУ-100x80-1,5-90	80	100	320	ЛМЗУrc-100x80-1,5-90	ЛМЗУн-100x80-1,5-90	ЛМЗУral-100x80-1,5-90	1,5	0,77
ЛМЗУ-150x80-0,7-90	80	150	390	-	-	ЛМЗУral-150x80-0,7-90	0,7	0,51
ЛМЗУ-150x80-0,8-90	80	150	390	-	ЛМЗУн-150x80-0,8-90	ЛМЗУral-150x80-0,8-90	0,8	0,58
ЛМЗУ-150x80-1,0-90	80	150	390	ЛМЗУrc-150x80-1,0-90	ЛМЗУн-150x80-1,0-90	ЛМЗУral-150x80-1,0-90	1	0,72
ЛМЗУ-150x80-1,2-90	80	150	390	ЛМЗУrc-150x80-1,2-90	ЛМЗУн-150x80-1,2-90	ЛМЗУral-150x80-1,2-90	1,2	0,87
ЛМЗУ-150x80-1,5-90	80	150	390	ЛМЗУrc-150x80-1,5-90	ЛМЗУн-150x80-1,5-90	ЛМЗУral-150x80-1,5-90	1,5	1,09
ЛМЗУ-200x80-0,7-90	80	200	460	-	-	ЛМЗУral-200x80-0,7-90	0,7	0,68
ЛМЗУ-200x80-0,8-90	80	200	460	-	ЛМЗУн-200x80-0,8-90	ЛМЗУral-200x80-0,8-90	0,8	0,78
ЛМЗУ-200x80-1,0-90	80	200	460	ЛМЗУrc-200x80-1,0-90	ЛМЗУн-200x80-1,0-90	ЛМЗУral-200x80-1,0-90	1	0,97
ЛМЗУ-200x80-1,2-90	80	200	460	ЛМЗУrc-200x80-1,2-90	ЛМЗУн-200x80-1,2-90	ЛМЗУral-200x80-1,2-90	1,2	1,17
ЛМЗУ-200x80-1,5-90	80	200	460	ЛМЗУrc-200x80-1,5-90	ЛМЗУн-200x80-1,5-90	ЛМЗУral-200x80-1,5-90	1,5	1,46
ЛМЗУ-300x80-0,7-90	80	300	600	-	-	ЛМЗУral-300x80-0,7-90	0,7	1,09
ЛМЗУ-300x80-0,8-90	80	300	600	-	ЛМЗУн-300x80-0,8-90	ЛМЗУral-300x80-0,8-90	0,8	1,24
ЛМЗУ-300x80-1,0-90	80	300	600	ЛМЗУrc-300x80-1,0-90	ЛМЗУн-300x80-1,0-90	ЛМЗУral-300x80-1,0-90	1	1,55
ЛМЗУ-300x80-1,2-90	80	300	600	ЛМЗУrc-300x80-1,2-90	ЛМЗУн-300x80-1,2-90	ЛМЗУral-300x80-1,2-90	1,2	1,86
ЛМЗУ-300x80-1,5-90	80	300	600	ЛМЗУrc-300x80-1,5-90	ЛМЗУн-300x80-1,5-90	ЛМЗУral-300x80-1,5-90	1,5	2,33
ЛМЗУ-400x80-0,7-90	80	400	740	-	-	ЛМЗУral-400x80-0,7-90	0,7	1,59
ЛМЗУ-400x80-0,8-90	80	400	740	-	ЛМЗУн-400x80-0,8-90	ЛМЗУral-400x80-0,8-90	0,8	1,82
ЛМЗУ-400x80-1,0-90	80	400	740	ЛМЗУrc-400x80-1,0-90	ЛМЗУн-400x80-1,0-90	ЛМЗУral-400x80-1,0-90	1	2,27
ЛМЗУ-400x80-1,2-90	80	400	740	ЛМЗУrc-400x80-1,2-90	ЛМЗУн-400x80-1,2-90	ЛМЗУral-400x80-1,2-90	1,2	2,73
ЛМЗУ-400x80-1,5-90	80	400	740	ЛМЗУrc-400x80-1,5-90	ЛМЗУн-400x80-1,5-90	ЛМЗУral-400x80-1,5-90	1,5	3,41
ЛМЗУ-500x80-0,7-90	80	500	880	-	-	ЛМЗУral-500x80-0,7-90	0,7	2,18
ЛМЗУ-500x80-0,8-90	80	500	880	-	ЛМЗУн-500x80-0,8-90	ЛМЗУral-500x80-0,8-90	0,8	2,49
ЛМЗУ-500x80-1,0-90	80	500	880	ЛМЗУrc-500x80-1,0-90	ЛМЗУн-500x80-1,0-90	ЛМЗУral-500x80-1,0-90	1	3,12
ЛМЗУ-500x80-1,2-90	80	500	880	ЛМЗУrc-500x80-1,2-90	ЛМЗУн-500x80-1,2-90	ЛМЗУral-500x80-1,2-90	1,2	3,74

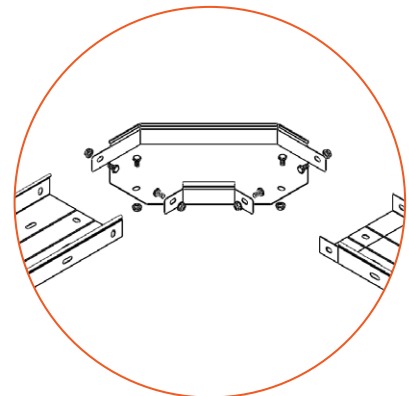
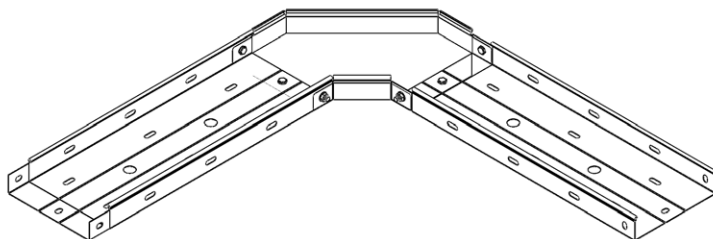
Артикул в исп. С	Высота (Н), мм	Ширина (В), мм	Длина (L), мм	Артикул			Толщина металла, мм	Вес, кг/шт
				ГЦ	Н	RAL		
ЛМЗУ-500x80-1,5-90	80	500	880	ЛМЗУгц-500x80-1,5-90	ЛМЗУн-500x80-1,5-90	ЛМЗУral-500x80-1,5-90	1,5	4,68
ЛМЗУ-600x80-0,7-90	80	600	1010	-	-	ЛМЗУral-600x80-0,7-90	0,7	2,87
ЛМЗУ-600x80-0,8-90	80	600	1010	-	ЛМЗУн-600x80-0,8-90	ЛМЗУral-600x80-0,8-90	0,8	3,28
ЛМЗУ-600x80-1,0-90	80	600	1010	ЛМЗУгц-600x80-1,0-90	ЛМЗУн-600x80-1,0-90	ЛМЗУral-600x80-1,0-90	1	4,09
ЛМЗУ-600x80-1,2-90	80	600	1010	ЛМЗУгц-600x80-1,2-90	ЛМЗУн-600x80-1,2-90	ЛМЗУral-600x80-1,2-90	1,2	4,91
ЛМЗУ-600x80-1,5-90	80	600	1010	ЛМЗУгц-600x80-1,5-90	ЛМЗУн-600x80-1,5-90	ЛМЗУral-600x80-1,5-90	1,5	6,14
Борт 100								
ЛМЗУ-100x100-0,7-90	100	100	320	-	-	ЛМЗУral-100x100-0,7-90	0,7	0,42
ЛМЗУ-100x100-0,8-90	100	100	320	-	ЛМЗУн-100x100-0,8-90	ЛМЗУral-100x100-0,8-90	0,8	0,48
ЛМЗУ-100x100-1,0-90	100	100	320	ЛМЗУгц-100x100-1,0-90	ЛМЗУн-100x100-1,0-90	ЛМЗУral-100x100-1,0-90	1	0,60
ЛМЗУ-100x100-1,2-90	100	100	320	ЛМЗУгц-100x100-1,2-90	ЛМЗУн-100x100-1,2-90	ЛМЗУral-100x100-1,2-90	1,2	0,71
ЛМЗУ-100x100-1,5-90	100	100	320	ЛМЗУгц-100x100-1,5-90	ЛМЗУн-100x100-1,5-90	ЛМЗУral-100x100-1,5-90	1,5	0,89
ЛМЗУ-150x100-0,7-90	100	150	390	-	-	ЛМЗУral-150x100-0,7-90	0,7	0,57
ЛМЗУ-150x100-0,8-90	100	150	390	-	ЛМЗУн-150x100-0,8-90	ЛМЗУral-150x100-0,8-90	0,8	0,66
ЛМЗУ-150x100-1,0-90	100	150	390	ЛМЗУгц-150x100-1,0-90	ЛМЗУн-150x100-1,0-90	ЛМЗУral-150x100-1,0-90	1	0,82
ЛМЗУ-150x100-1,2-90	100	150	390	ЛМЗУгц-150x100-1,2-90	ЛМЗУн-150x100-1,2-90	ЛМЗУral-150x100-1,2-90	1,2	0,99
ЛМЗУ-150x100-1,5-90	100	150	390	ЛМЗУгц-150x100-1,5-90	ЛМЗУн-150x100-1,5-90	ЛМЗУral-150x100-1,5-90	1,5	1,23
ЛМЗУ-200x100-0,7-90	100	200	460	-	-	ЛМЗУral-200x100-0,7-90	0,7	0,76
ЛМЗУ-200x100-0,8-90	100	200	460	-	ЛМЗУн-200x100-0,8-90	ЛМЗУral-200x100-0,8-90	0,8	0,86
ЛМЗУ-200x100-1,0-90	100	200	460	ЛМЗУгц-200x100-1,0-90	ЛМЗУн-200x100-1,0-90	ЛМЗУral-200x100-1,0-90	1	1,08
ЛМЗУ-200x100-1,2-90	100	200	460	ЛМЗУгц-200x100-1,2-90	ЛМЗУн-200x100-1,2-90	ЛМЗУral-200x100-1,2-90	1,2	1,29
ЛМЗУ-200x100-1,5-90	100	200	460	ЛМЗУгц-200x100-1,5-90	ЛМЗУн-200x100-1,5-90	ЛМЗУral-200x100-1,5-90	1,5	1,62
ЛМЗУ-300x100-0,7-90	100	300	600	-	-	ЛМЗУral-300x100-0,7-90	0,7	1,18
ЛМЗУ-300x100-0,8-90	100	300	600	-	ЛМЗУн-300x100-0,8-90	ЛМЗУral-300x100-0,8-90	0,8	1,35
ЛМЗУ-300x100-1,0-90	100	300	600	ЛМЗУгц-300x100-1,0-90	ЛМЗУн-300x100-1,0-90	ЛМЗУral-300x100-1,0-90	1	1,69
ЛМЗУ-300x100-1,2-90	100	300	600	ЛМЗУгц-300x100-1,2-90	ЛМЗУн-300x100-1,2-90	ЛМЗУral-300x100-1,2-90	1,2	2,03
ЛМЗУ-300x100-1,5-90	100	300	600	ЛМЗУгц-300x100-1,5-90	ЛМЗУн-300x100-1,5-90	ЛМЗУral-300x100-1,5-90	1,5	2,54
ЛМЗУ-400x100-0,7-90	100	400	740	-	-	ЛМЗУral-400x100-0,7-90	0,7	1,70
ЛМЗУ-400x100-0,8-90	100	400	740	-	ЛМЗУн-400x100-0,8-90	ЛМЗУral-400x100-0,8-90	0,8	1,95
ЛМЗУ-400x100-1,0-90	100	400	740	ЛМЗУгц-400x100-1,0-90	ЛМЗУн-400x100-1,0-90	ЛМЗУral-400x100-1,0-90	1	2,43
ЛМЗУ-400x100-1,2-90	100	400	740	ЛМЗУгц-400x100-1,2-90	ЛМЗУн-400x100-1,2-90	ЛМЗУral-400x100-1,2-90	1,2	2,92
ЛМЗУ-400x100-1,5-90	100	400	740	ЛМЗУгц-400x100-1,5-90	ЛМЗУн-400x100-1,5-90	ЛМЗУral-400x100-1,5-90	1,5	3,65
ЛМЗУ-500x100-0,7-90	100	500	880	-	-	ЛМЗУral-500x100-0,7-90	0,7	2,31
ЛМЗУ-500x100-0,8-90	100	500	880	-	ЛМЗУн-500x100-0,8-90	ЛМЗУral-500x100-0,8-90	0,8	2,64
ЛМЗУ-500x100-1,0-90	100	500	880	ЛМЗУгц-500x100-1,0-90	ЛМЗУн-500x100-1,0-90	ЛМЗУral-500x100-1,0-90	1	3,31
ЛМЗУ-500x100-1,2-90	100	500	880	ЛМЗУгц-500x100-1,2-90	ЛМЗУн-500x100-1,2-90	ЛМЗУral-500x100-1,2-90	1,2	3,97
ЛМЗУ-500x100-1,5-90	100	500	880	ЛМЗУгц-500x100-1,5-90	ЛМЗУн-500x100-1,5-90	ЛМЗУral-500x100-1,5-90	1,5	4,96
ЛМЗУ-600x100-0,7-90	100	600	1010	-	-	ЛМЗУral-600x100-0,7-90	0,7	3,01

Артикул в исп. С	Высота (Н), мм	Ширина (В), мм	Длина (L), мм	Артикул			Толщина металла, мм	Вес, кг/шт
				ГЦ	Н	RAL		
ЛМЗУ-600x100-0,8-90	100	600	1010		ЛМЗУн-600x100-0,8-90	ЛМЗУрал-600x100-0,8-90	0,8	3,44
ЛМЗУ-600x100-1,0-90	100	600	1010	ЛМЗУгц-600x100-1,0-90	ЛМЗУн-600x100-1,0-90	ЛМЗУрал-600x100-1,0-90	1	4,31
ЛМЗУ-600x100-1,2-90	100	600	1010	ЛМЗУгц-600x100-1,2-90	ЛМЗУн-600x100-1,2-90	ЛМЗУрал-600x100-1,2-90	1,2	5,17
ЛМЗУ-600x100-1,5-90	100	600	1010	ЛМЗУгц-600x100-1,5-90	ЛМЗУн-600x100-1,5-90	ЛМЗУрал-600x100-1,5-90	1,5	6,46
Борт 150								
ЛМЗУ-150x150-0,7-90	150	150	390	-	-	ЛМЗУрал-150x150-0,7-90	0,7	0,75
ЛМЗУ-150x150-0,8-90	150	150	390	-	ЛМЗУн-150x150-0,8-90	ЛМЗУрал-150x150-0,8-90	0,8	0,85
ЛМЗУ-150x150-1,0-90	150	150	390	ЛМЗУгц-150x150-1,0-90	ЛМЗУн-150x150-1,0-90	ЛМЗУрал-150x150-1,0-90	1	1,07
ЛМЗУ-150x150-1,2-90	150	150	390	ЛМЗУгц-150x150-1,2-90	ЛМЗУн-150x150-1,2-90	ЛМЗУрал-150x150-1,2-90	1,2	1,28
ЛМЗУ-150x150-1,5-90	150	150	390	ЛМЗУгц-150x150-1,5-90	ЛМЗУн-150x150-1,5-90	ЛМЗУрал-150x150-1,5-90	1,5	1,60
ЛМЗУ-200x150-0,7-90	150	200	460	-	-	ЛМЗУрал-200x150-0,7-90	0,7	0,95
ЛМЗУ-200x150-0,8-90	150	200	460	-	ЛМЗУн-200x150-0,8-90	ЛМЗУрал-200x150-0,8-90	0,8	1,09
ЛМЗУ-200x150-1,0-90	150	200	460	ЛМЗУгц-200x150-1,0-90	ЛМЗУн-200x150-1,0-90	ЛМЗУрал-200x150-1,0-90	1	1,36
ЛМЗУ-200x150-1,2-90	150	200	460	ЛМЗУгц-200x150-1,2-90	ЛМЗУн-200x150-1,2-90	ЛМЗУрал-200x150-1,2-90	1,2	1,63
ЛМЗУ-200x150-1,5-90	150	200	460	ЛМЗУгц-200x150-1,5-90	ЛМЗУн-200x150-1,5-90	ЛМЗУрал-200x150-1,5-90	1,5	2,04
ЛМЗУ-300x150-0,7-90	150	300	600	-	-	ЛМЗУрал-300x150-0,7-90	0,7	1,42
ЛМЗУ-300x150-0,8-90	150	300	600	-	ЛМЗУн-300x150-0,8-90	ЛМЗУрал-300x150-0,8-90	0,8	1,63
ЛМЗУ-300x150-1,0-90	150	300	600	ЛМЗУгц-300x150-1,0-90	ЛМЗУн-300x150-1,0-90	ЛМЗУрал-300x150-1,0-90	1	2,03
ЛМЗУ-300x150-1,2-90	150	300	600	ЛМЗУгц-300x150-1,2-90	ЛМЗУн-300x150-1,2-90	ЛМЗУрал-300x150-1,2-90	1,2	2,44
ЛМЗУ-300x150-1,5-90	150	300	600	ЛМЗУгц-300x150-1,5-90	ЛМЗУн-300x150-1,5-90	ЛМЗУрал-300x150-1,5-90	1,5	3,05
ЛМЗУ-400x150-0,7-90	150	400	740	-	-	ЛМЗУрал-400x150-0,7-90	0,7	1,42
ЛМЗУ-400x150-0,8-90	150	400	740	-	ЛМЗУн-400x150-0,8-90	ЛМЗУрал-400x150-0,8-90	0,8	1,63
ЛМЗУ-400x150-1,0-90	150	400	740	ЛМЗУгц-400x150-1,0-90	ЛМЗУн-400x150-1,0-90	ЛМЗУрал-400x150-1,0-90	1	2,03
ЛМЗУ-400x150-1,2-90	150	400	740	ЛМЗУгц-400x150-1,2-90	ЛМЗУн-400x150-1,2-90	ЛМЗУрал-400x150-1,2-90	1,2	2,44
ЛМЗУ-400x150-1,5-90	150	400	740	ЛМЗУгц-400x150-1,5-90	ЛМЗУн-400x150-1,5-90	ЛМЗУрал-400x150-1,5-90	1,5	3,05
ЛМЗУ-500x150-0,7-90	150	500	880	-	-	ЛМЗУрал-500x150-0,7-90	0,7	2,65
ЛМЗУ-500x150-0,8-90	150	500	880	-	ЛМЗУн-500x150-0,8-90	ЛМЗУрал-500x150-0,8-90	0,8	3,02
ЛМЗУ-500x150-1,0-90	150	500	880	ЛМЗУгц-500x150-1,0-90	ЛМЗУн-500x150-1,0-90	ЛМЗУрал-500x150-1,0-90	1	3,78
ЛМЗУ-500x150-1,2-90	150	500	880	ЛМЗУгц-500x150-1,2-90	ЛМЗУн-500x150-1,2-90	ЛМЗУрал-500x150-1,2-90	1,2	4,53
ЛМЗУ-500x150-1,5-90	150	500	880	ЛМЗУгц-500x150-1,5-90	ЛМЗУн-500x150-1,5-90	ЛМЗУрал-500x150-1,5-90	1,5	5,67
ЛМЗУ-600x150-0,7-90	150	600	1010	-	-	ЛМЗУрал-600x150-0,7-90	0,7	3,39
ЛМЗУ-600x150-0,8-90	150	600	1010	-	ЛМЗУн-600x150-0,8-90	ЛМЗУрал-600x150-0,8-90	0,8	3,88
ЛМЗУ-600x150-1,0-90	150	600	1010	ЛМЗУгц-600x150-1,0-90	ЛМЗУн-600x150-1,0-90	ЛМЗУрал-600x150-1,0-90	1	4,84
ЛМЗУ-600x150-1,2-90	150	600	1010	ЛМЗУгц-600x150-1,2-90	ЛМЗУн-600x150-1,2-90	ЛМЗУрал-600x150-1,2-90	1,2	5,81
ЛМЗУ-600x150-1,5-90	150	600	1010	ЛМЗУгц-600x150-1,5-90	ЛМЗУн-600x150-1,5-90	ЛМЗУрал-600x150-1,5-90	1,5	7,27
Борт 200								
ЛМЗУ-200x200-0,7-90	200	200	460	-	-	ЛМЗУрал-200x200-0,7-90	0,7	1,15
ЛМЗУ-200x200-0,8-90	200	200	460	-	ЛМЗУн-200x200-0,8-90	ЛМЗУрал-200x200-0,8-90	0,8	1,31
ЛМЗУ-200x200-1,0-90	200	200	460	ЛМЗУгц-200x200-1,0-90	ЛМЗУн-200x200-1,0-90	ЛМЗУрал-200x200-1,0-90	1	1,64

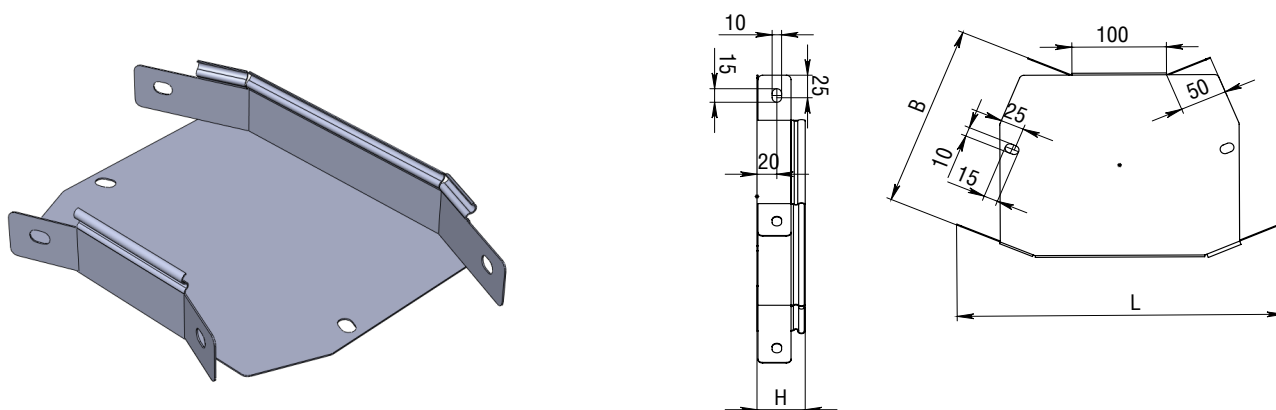
Артикул в исп. 	Высота (Н), мм	Ширина (В), мм	Длина (L), мм	Артикул			Толщина металла, мм	Вес, кг/шт
								
ЛМЗУ-200x200-1,2-90	200	200	460	ЛМЗУгц-200x200-1,2-90	ЛМЗУн-200x200-1,2-90	ЛМЗVral-200x200-1,2-90	1,2	1,96
ЛМЗУ-200x200-1,5-90	200	200	460	ЛМЗУгц-200x200-1,5-90	ЛМЗУн-200x200-1,5-90	ЛМЗVral-200x200-1,5-90	1,5	2,46
ЛМЗУ-300x200-0,7-90	200	300	600	-	-	ЛМЗVral-300x200-0,7-90	0,7	1,66
ЛМЗУ-300x200-0,8-90	200	300	600	-	ЛМЗУн-300x200-0,8-90	ЛМЗVral-300x200-0,8-90	0,8	1,90
ЛМЗУ-300x200-1,0-90	200	300	600	ЛМЗУгц-300x200-1,0-90	ЛМЗУн-300x200-1,0-90	ЛМЗVral-300x200-1,0-90	1	2,38
ЛМЗУ-300x200-1,2-90	200	300	600	ЛМЗУгц-300x200-1,2-90	ЛМЗУн-300x200-1,2-90	ЛМЗVral-300x200-1,2-90	1,2	2,85
ЛМЗУ-300x200-1,5-90	200	300	600	ЛМЗУгц-300x200-1,5-90	ЛМЗУн-300x200-1,5-90	ЛМЗVral-300x200-1,5-90	1,5	3,56
ЛМЗУ-400x200-0,7-90	200	400	740	-	-	ЛМЗVral-400x200-0,7-90	0,7	2,27
ЛМЗУ-400x200-0,8-90	200	400	740	-	ЛМЗУн-400x200-0,8-90	ЛМЗVral-400x200-0,8-90	0,8	2,60
ЛМЗУ-400x200-1,0-90	200	400	740	ЛМЗУгц-400x200-1,0-90	ЛМЗУн-400x200-1,0-90	ЛМЗVral-400x200-1,0-90	1	3,25
ЛМЗУ-400x200-1,2-90	200	400	740	ЛМЗУгц-400x200-1,2-90	ЛМЗУн-400x200-1,2-90	ЛМЗVral-400x200-1,2-90	1,2	3,90
ЛМЗУ-400x200-1,5-90	200	400	740	ЛМЗУгц-400x200-1,5-90	ЛМЗУн-400x200-1,5-90	ЛМЗVral-400x200-1,5-90	1,5	4,87
ЛМЗУ-500x200-0,7-90	200	500	880	-	-	ЛМЗVral-500x200-0,7-90	0,7	2,98
ЛМЗУ-500x200-0,8-90	200	500	880	-	ЛМЗУн-500x200-0,8-90	ЛМЗVral-500x200-0,8-90	0,8	3,40
ЛМЗУ-500x200-1,0-90	200	500	880	ЛМЗУгц-500x200-1,0-90	ЛМЗУн-500x200-1,0-90	ЛМЗVral-500x200-1,0-90	1	4,25
ЛМЗУ-500x200-1,2-90	200	500	880	ЛМЗУгц-500x200-1,2-90	ЛМЗУн-500x200-1,2-90	ЛМЗVral-500x200-1,2-90	1,2	5,10
ЛМЗУ-500x200-1,5-90	200	500	880	ЛМЗУгц-500x200-1,5-90	ЛМЗУн-500x200-1,5-90	ЛМЗVral-500x200-1,5-90	1,5	6,38
ЛМЗУ-600x200-0,7-90	200	600	1010	-	-	ЛМЗVral-600x200-0,7-90	0,7	3,77
ЛМЗУ-600x200-0,8-90	200	600	1010	-	ЛМЗУн-600x200-0,8-90	ЛМЗVral-600x200-0,8-90	0,8	4,30
ЛМЗУ-600x200-1,0-90	200	600	1010	ЛМЗУгц-600x200-1,0-90	ЛМЗУн-600x200-1,0-90	ЛМЗVral-600x200-1,0-90	1	5,38
ЛМЗУ-600x200-1,2-90	200	600	1010	ЛМЗУгц-600x200-1,2-90	ЛМЗУн-600x200-1,2-90	ЛМЗVral-600x200-1,2-90	1,2	6,46
ЛМЗУ-600x200-1,5-90	200	600	1010	ЛМЗУгц-600x200-1,5-90	ЛМЗУн-600x200-1,5-90	ЛМЗVral-600x200-1,5-90	1,5	8,07



Угол горизонтальный ЛМЗУ 90° предназначен для организации поворота кабельной трассы в горизонтальной плоскости на 90°. Соединение лотка с углом происходит через соединение "папа-мама". Если необходимо установить угол на срезанный лоток, то рекомендуется использовать соединители СПУ или СУП, винты М6х12 и гайки М6. Необходимо устанавливать минимум одну опору под угол ЛМЗУ при монтаже трассы. Крышка КЛЗУ поставляется отдельно.



Угол горизонтальный замковый ЛМЗУ 45°







C Сталь оцинкованная по методу Сендзимира

ГЦ Горячее цинкование





H Нержавеющая сталь AISI304

RAL Порошковая окраска





Артикул в исп. C	Высота (H), мм	Ширина (B), мм	Длина (L), мм	Артикул			Толщина металла, мм	Вес, кг/шт
				ГЦ	H	RAL		
Борт 50								
ЛМЗУ-50x50-0,7-45	50	50	250	-	-	ЛМЗУral-50x50-0,7-45	0,7	0,16
ЛМЗУ-50x50-0,8-45	50	50	250	ЛМЗУrc-50x50-0,8-45	ЛМЗУн-50x50-0,8-45	ЛМЗУral-50x50-0,8-45	0,8	0,18
ЛМЗУ-50x50-1,0-45	50	50	250	ЛМЗУrc-50x50-1,0-45	ЛМЗУн-50x50-1,0-45	ЛМЗУral-50x50-1,0-45	1	0,23
ЛМЗУ-50x50-1,2-45	50	50	250	ЛМЗУrc-50x50-1,2-45	ЛМЗУн-50x50-1,2-45	ЛМЗУral-50x50-1,2-45	1,2	0,28
ЛМЗУ-50x50-1,5-45	50	50	250	ЛМЗУrc-50x50-1,5-45	ЛМЗУн-50x50-1,5-45	ЛМЗУral-50x50-1,5-45	1,5	0,35
ЛМЗУ-100x50-0,7-45	50	100	320	-	-	ЛМЗУral-100x50-0,7-45	0,7	0,27
ЛМЗУ-100x50-0,8-45	50	100	320	-	ЛМЗУн-100x50-0,8-45	ЛМЗУral-100x50-0,8-45	0,8	0,30
ЛМЗУ-100x50-1,0-45	50	100	320	ЛМЗУrc-100x50-1,0-45	ЛМЗУн-100x50-1,0-45	ЛМЗУral-100x50-1,0-45	1	0,38
ЛМЗУ-100x50-1,2-45	50	100	320	ЛМЗУrc-100x50-1,2-45	ЛМЗУн-100x50-1,2-45	ЛМЗУral-100x50-1,2-45	1,2	0,46
ЛМЗУ-100x50-1,5-45	50	100	320	ЛМЗУrc-100x50-1,5-45	ЛМЗУн-100x50-1,5-45	ЛМЗУral-100x50-1,5-45	1,5	0,57
ЛМЗУ-150x50-0,7-45	50	150	390	-	-	ЛМЗУral-150x50-0,7-45	0,7	0,40
ЛМЗУ-150x50-0,8-45	50	150	390	-	ЛМЗУн-150x50-0,8-45	ЛМЗУral-150x50-0,8-45	0,8	0,46
ЛМЗУ-150x50-1,0-45	50	150	390	ЛМЗУrc-150x50-1,0-45	ЛМЗУн-150x50-1,0-45	ЛМЗУral-150x50-1,0-45	1	0,57
ЛМЗУ-150x50-1,2-45	50	150	390	ЛМЗУrc-150x50-1,2-45	ЛМЗУн-150x50-1,2-45	ЛМЗУral-150x50-1,2-45	1,2	0,69
ЛМЗУ-150x50-1,5-45	50	150	390	ЛМЗУrc-150x50-1,5-45	ЛМЗУн-150x50-1,5-45	ЛМЗУral-150x50-1,5-45	1,5	0,86
ЛМЗУ-200x50-0,7-45	50	200	460	-	-	ЛМЗУral-200x50-0,7-45	0,7	0,56
ЛМЗУ-200x50-0,8-45	50	200	460	-	ЛМЗУн-200x50-0,8-45	ЛМЗУral-200x50-0,8-45	0,8	0,64
ЛМЗУ-200x50-1,0-45	50	200	460	ЛМЗУrc-200x50-1,0-45	ЛМЗУн-200x50-1,0-45	ЛМЗУral-200x50-1,0-45	1	0,80
ЛМЗУ-200x50-1,2-45	50	200	460	ЛМЗУrc-200x50-1,2-45	ЛМЗУн-200x50-1,2-45	ЛМЗУral-200x50-1,2-45	1,2	0,96
ЛМЗУ-200x50-1,5-45	50	200	460	ЛМЗУrc-200x50-1,5-45	ЛМЗУн-200x50-1,5-45	ЛМЗУral-200x50-1,5-45	1,5	1,20
ЛМЗУ-300x50-0,7-45	50	300	600	-	-	ЛМЗУral-300x50-0,7-45	0,7	0,94
ЛМЗУ-300x50-0,8-45	50	300	600	-	ЛМЗУн-300x50-0,8-45	ЛМЗУral-300x50-0,8-45	0,8	1,08
ЛМЗУ-300x50-1,0-45	50	300	600	ЛМЗУrc-300x50-1,0-45	ЛМЗУн-300x50-1,0-45	ЛМЗУral-300x50-1,0-45	1	1,35

Артикул в исп. 	Высота (Н), мм	Ширина (В), мм	Длина (L), мм	Артикул			Толщина металла, мм	Вес, кг/шт
								
ЛМЗУ-300x50-1,2-45	50	300	600	ЛМЗУгц-300x50-1,2-45	ЛМЗУн-300x50-1,2-45	ЛМЗУрал-300x50-1,2-45	1,2	1,61
ЛМЗУ-300x50-1,5-45	50	300	600	ЛМЗУгц-300x50-1,5-45	ЛМЗУн-300x50-1,5-45	ЛМЗУрал-300x50-1,5-45	1,5	2,02
ЛМЗУ-400x50-0,7-45	50	400	740	-	-	ЛМЗУрал-400x50-0,7-45	0,7	1,42
ЛМЗУ-400x50-0,8-45	50	400	740	-	ЛМЗУн-400x50-0,8-45	ЛМЗУрал-400x50-0,8-45	0,8	1,62
ЛМЗУ-400x50-1,0-45	50	400	740	ЛМЗУгц-400x50-1,0-45	ЛМЗУн-400x50-1,0-45	ЛМЗУрал-400x50-1,0-45	1	2,03
ЛМЗУ-400x50-1,2-45	50	400	740	ЛМЗУгц-400x50-1,2-45	ЛМЗУн-400x50-1,2-45	ЛМЗУрал-400x50-1,2-45	1,2	2,43
ЛМЗУ-400x50-1,5-45	50	400	740	ЛМЗУгц-400x50-1,5-45	ЛМЗУн-400x50-1,5-45	ЛМЗУрал-400x50-1,5-45	1,5	3,04
ЛМЗУ-500x50-0,7-45	50	500	880	-	-	ЛМЗУрал-500x50-0,7-45	0,7	1,98
ЛМЗУ-500x50-0,8-45	50	500	880	-	ЛМЗУн-500x50-0,8-45	ЛМЗУрал-500x50-0,8-45	0,8	2,27
ЛМЗУ-500x50-1,0-45	50	500	880	ЛМЗУгц-500x50-1,0-45	ЛМЗУн-500x50-1,0-45	ЛМЗУрал-500x50-1,0-45	1	2,83
ЛМЗУ-500x50-1,2-45	50	500	880	ЛМЗУгц-500x50-1,2-45	ЛМЗУн-500x50-1,2-45	ЛМЗУрал-500x50-1,2-45	1,2	3,40
ЛМЗУ-500x50-1,5-45	50	500	880	ЛМЗУгц-500x50-1,5-45	ЛМЗУн-500x50-1,5-45	ЛМЗУрал-500x50-1,5-45	1,5	4,25
ЛМЗУ-600x50-0,7-45	50	600	1010	-	-	ЛМЗУрал-600x50-0,7-45	0,7	2,64
ЛМЗУ-600x50-0,8-45	50	600	1010	-	ЛМЗУн-600x50-0,8-45	ЛМЗУрал-600x50-0,8-45	0,8	3,02
ЛМЗУ-600x50-1,0-45	50	600	1010	ЛМЗУгц-600x50-1,0-45	ЛМЗУн-600x50-1,0-45	ЛМЗУрал-600x50-1,0-45	1	3,77
ЛМЗУ-600x50-1,2-45	50	600	1010	ЛМЗУгц-600x50-1,2-45	ЛМЗУн-600x50-1,2-45	ЛМЗУрал-600x50-1,2-45	1,2	4,52
ЛМЗУ-600x50-1,5-45	50	600	1010	ЛМЗУгц-600x50-1,5-45	ЛМЗУн-600x50-1,5-45	ЛМЗУрал-600x50-1,5-45	1,5	5,65
Борт 60								
ЛМЗУ-100x60-0,7-45	60	100	320	-	-	ЛМЗУрал-100x60-0,7-45	0,7	0,30
ЛМЗУ-100x60-0,8-45	60	100	320	-	ЛМЗУн-100x60-0,8-45	ЛМЗУрал-100x60-0,8-45	0,8	0,34
ЛМЗУ-100x60-1,0-45	60	100	320	ЛМЗУгц-100x60-1,0-45	ЛМЗУн-100x60-1,0-45	ЛМЗУрал-100x60-1,0-45	1	0,42
ЛМЗУ-100x60-1,2-45	60	100	320	ЛМЗУгц-100x60-1,2-45	ЛМЗУн-100x60-1,2-45	ЛМЗУрал-100x60-1,2-45	1,2	0,51
ЛМЗУ-100x60-1,5-45	60	100	320	ЛМЗУгц-100x60-1,5-45	ЛМЗУн-100x60-1,5-45	ЛМЗУрал-100x60-1,5-45	1,5	0,64
ЛМЗУ-150x60-0,7-45	60	150	390	-	-	ЛМЗУрал-150x60-0,7-45	0,7	0,44
ЛМЗУ-150x60-0,8-45	60	150	390	-	ЛМЗУн-150x60-0,8-45	ЛМЗУрал-150x60-0,8-45	0,8	0,50
ЛМЗУ-150x60-1,0-45	60	150	390	ЛМЗУгц-150x60-1,0-45	ЛМЗУн-150x60-1,0-45	ЛМЗУрал-150x60-1,0-45	1	0,63
ЛМЗУ-150x60-1,2-45	60	150	390	ЛМЗУгц-150x60-1,2-45	ЛМЗУн-150x60-1,2-45	ЛМЗУрал-150x60-1,2-45	1,2	0,75
ЛМЗУ-150x60-1,5-45	60	150	390	ЛМЗУгц-150x60-1,5-45	ЛМЗУн-150x60-1,5-45	ЛМЗУрал-150x60-1,5-45	1,5	0,94
ЛМЗУ-200x60-0,7-45	60	200	460	-	-	ЛМЗУрал-200x60-0,7-45	0,7	0,60
ЛМЗУ-200x60-0,8-45	60	200	460	-	ЛМЗУн-200x60-0,8-45	ЛМЗУрал-200x60-0,8-45	0,8	0,69
ЛМЗУ-200x60-1,0-45	60	200	460	ЛМЗУгц-200x60-1,0-45	ЛМЗУн-200x60-1,0-45	ЛМЗУрал-200x60-1,0-45	1	0,86
ЛМЗУ-200x60-1,2-45	60	200	460	ЛМЗУгц-200x60-1,2-45	ЛМЗУн-200x60-1,2-45	ЛМЗУрал-200x60-1,2-45	1,2	1,03
ЛМЗУ-200x60-1,5-45	60	200	460	ЛМЗУгц-200x60-1,5-45	ЛМЗУн-200x60-1,5-45	ЛМЗУрал-200x60-1,5-45	1,5	1,29
ЛМЗУ-300x60-0,7-45	60	300	600	-	-	ЛМЗУрал-300x60-0,7-45	0,7	0,99
ЛМЗУ-300x60-0,8-45	60	300	600	-	ЛМЗУн-300x60-0,8-45	ЛМЗУрал-300x60-0,8-45	0,8	1,13
ЛМЗУ-300x60-1,0-45	60	300	600	ЛМЗУгц-300x60-1,0-45	ЛМЗУн-300x60-1,0-45	ЛМЗУрал-300x60-1,0-45	1	1,42
ЛМЗУ-300x60-1,2-45	60	300	600	ЛМЗУгц-300x60-1,2-45	ЛМЗУн-300x60-1,2-45	ЛМЗУрал-300x60-1,2-45	1,2	1,70
ЛМЗУ-300x60-1,5-45	60	300	600	ЛМЗУгц-300x60-1,5-45	ЛМЗУн-300x60-1,5-45	ЛМЗУрал-300x60-1,5-45	1,5	2,12
ЛМЗУ-400x60-0,7-45	60	400	740	-	-	ЛМЗУрал-400x60-0,7-45	0,7	1,47

Артикул в исп. С	Высота (Н), мм	Ширина (В), мм	Длина (L), мм	Артикул			Толщина металла, мм	Вес, кг/шт
				ГЦ	Н	RAL		
ЛМЗУ-400х60-0,8-45	60	400	740	-	ЛМЗУн-400х60-0,8-45	ЛМЗУral-400х60-0,8-45	0,8	1,69
ЛМЗУ-400х60-1,0-45	60	400	740	ЛМЗУrc-400х60-1,0-45	ЛМЗУн-400х60-1,0-45	ЛМЗУral-400х60-1,0-45	1	2,11
ЛМЗУ-400х60-1,2-45	60	400	740	ЛМЗУrc-400х60-1,2-45	ЛМЗУн-400х60-1,2-45	ЛМЗУral-400х60-1,2-45	1,2	2,53
ЛМЗУ-400х60-1,5-45	60	400	740	ЛМЗУrc-400х60-1,5-45	ЛМЗУн-400х60-1,5-45	ЛМЗУral-400х60-1,5-45	1,5	3,16
ЛМЗУ-500х60-0,7-45	60	500	880	-	-	ЛМЗУral-500х60-0,7-45	0,7	2,05
ЛМЗУ-500х60-0,8-45	60	500	880	-	ЛМЗУн-500х60-0,8-45	ЛМЗУral-500х60-0,8-45	0,8	2,34
ЛМЗУ-500х60-1,0-45	60	500	880	ЛМЗУrc-500х60-1,0-45	ЛМЗУн-500х60-1,0-45	ЛМЗУral-500х60-1,0-45	1	2,93
ЛМЗУ-500х60-1,2-45	60	500	880	ЛМЗУrc-500х60-1,2-45	ЛМЗУн-500х60-1,2-45	ЛМЗУral-500х60-1,2-45	1,2	3,51
ЛМЗУ-500х60-1,5-45	60	500	880	ЛМЗУrc-500х60-1,5-45	ЛМЗУн-500х60-1,5-45	ЛМЗУral-500х60-1,5-45	1,5	4,39
ЛМЗУ-600х60-0,7-45	60	600	1010	-	-	ЛМЗУral-600х60-0,7-45	0,7	2,71
ЛМЗУ-600х60-0,8-45	60	600	1010	-	ЛМЗУн-600х60-0,8-45	ЛМЗУral-600х60-0,8-45	0,8	3,10
ЛМЗУ-600х60-1,0-45	60	600	1010	ЛМЗУrc-600х60-1,0-45	ЛМЗУн-600х60-1,0-45	ЛМЗУral-600х60-1,0-45	1	3,88
ЛМЗУ-600х60-1,2-45	60	600	1010	ЛМЗУrc-600х60-1,2-45	ЛМЗУн-600х60-1,2-45	ЛМЗУral-600х60-1,2-45	1,2	4,65
ЛМЗУ-600х60-1,5-45	60	600	1010	ЛМЗУrc-600х60-1,5-45	ЛМЗУн-600х60-1,5-45	ЛМЗУral-600х60-1,5-45	1,5	5,82
Борт 70								
ЛМЗУ-100х70-0,7-45	70	100	320	-	-	ЛМЗУral-100х70-0,7-45	0,7	0,33
ЛМЗУ-100х70-0,8-45	70	100	320	-	ЛМЗУн-100х70-0,8-45	ЛМЗУral-100х70-0,8-45	0,8	0,37
ЛМЗУ-100х70-1,0-45	70	100	320	ЛМЗУrc-100х70-1,0-45	ЛМЗУн-100х70-1,0-45	ЛМЗУral-100х70-1,0-45	1	0,47
ЛМЗУ-100х70-1,2-45	70	100	320	ЛМЗУrc-100х70-1,2-45	ЛМЗУн-100х70-1,2-45	ЛМЗУral-100х70-1,2-45	1,2	0,56
ЛМЗУ-100х70-1,5-45	70	100	320	ЛМЗУrc-100х70-1,5-45	ЛМЗУн-100х70-1,5-45	ЛМЗУral-100х70-1,5-45	1,5	0,70
ЛМЗУ-150х70-0,7-45	70	150	390	-	-	ЛМЗУral-150х70-0,7-45	0,7	0,33
ЛМЗУ-150х70-0,8-45	70	150	390	-	ЛМЗУн-150х70-0,8-45	ЛМЗУral-150х70-0,8-45	0,8	0,37
ЛМЗУ-150х70-1,0-45	70	150	390	ЛМЗУrc-150х70-1,0-45	ЛМЗУн-150х70-1,0-45	ЛМЗУral-150х70-1,0-45	1	0,47
ЛМЗУ-150х70-1,2-45	70	150	390	ЛМЗУrc-150х70-1,2-45	ЛМЗУн-150х70-1,2-45	ЛМЗУral-150х70-1,2-45	1,2	0,56
ЛМЗУ-150х70-1,5-45	70	150	390	ЛМЗУrc-150х70-1,5-45	ЛМЗУн-150х70-1,5-45	ЛМЗУral-150х70-1,5-45	1,5	0,70
ЛМЗУ-200х70-0,7-45	70	200	460	-	-	ЛМЗУral-200х70-0,7-45	0,7	0,64
ЛМЗУ-200х70-0,8-45	70	200	460	-	ЛМЗУн-200х70-0,8-45	ЛМЗУral-200х70-0,8-45	0,8	0,73
ЛМЗУ-200х70-1,0-45	70	200	460	ЛМЗУrc-200х70-1,0-45	ЛМЗУн-200х70-1,0-45	ЛМЗУral-200х70-1,0-45	1	0,91
ЛМЗУ-200х70-1,2-45	70	200	460	ЛМЗУrc-200х70-1,2-45	ЛМЗУн-200х70-1,2-45	ЛМЗУral-200х70-1,2-45	1,2	1,10
ЛМЗУ-200х70-1,5-45	70	200	460	ЛМЗУrc-200х70-1,5-45	ЛМЗУн-200х70-1,5-45	ЛМЗУral-200х70-1,5-45	1,5	1,37
ЛМЗУ-300х70-0,7-45	70	300	600	-	-	ЛМЗУral-300х70-0,7-45	0,7	1,04
ЛМЗУ-300х70-0,8-45	70	300	600	-	ЛМЗУн-300х70-0,8-45	ЛМЗУral-300х70-0,8-45	0,8	1,19
ЛМЗУ-300х70-1,0-45	70	300	600	ЛМЗУrc-300х70-1,0-45	ЛМЗУн-300х70-1,0-45	ЛМЗУral-300х70-1,0-45	1	1,49
ЛМЗУ-300х70-1,2-45	70	300	600	ЛМЗУrc-300х70-1,2-45	ЛМЗУн-300х70-1,2-45	ЛМЗУral-300х70-1,2-45	1,2	1,78
ЛМЗУ-300х70-1,5-45	70	300	600	ЛМЗУrc-300х70-1,5-45	ЛМЗУн-300х70-1,5-45	ЛМЗУral-300х70-1,5-45	1,5	2,23
ЛМЗУ-400х70-0,7-45	70	400	740	-	-	ЛМЗУral-400х70-0,7-45	0,7	1,53
ЛМЗУ-400х70-0,8-45	70	400	740	-	ЛМЗУн-400х70-0,8-45	ЛМЗУral-400х70-0,8-45	0,8	1,75
ЛМЗУ-400х70-1,0-45	70	400	740	ЛМЗУrc-400х70-1,0-45	ЛМЗУн-400х70-1,0-45	ЛМЗУral-400х70-1,0-45	1	2,19
ЛМЗУ-400х70-1,2-45	70	400	740	ЛМЗУrc-400х70-1,2-45	ЛМЗУн-400х70-1,2-45	ЛМЗУral-400х70-1,2-45	1,2	2,63

Артикул в исп. 	Высота (Н), мм	Ширина (В), мм	Длина (L), мм	Артикул			Толщина металла, мм	Вес, кг/шт
								
ЛМЗУ-400x70-1,5-45	70	400	740	ЛМЗУгц-400x70-1,5-45	ЛМЗУн-400x70-1,5-45	ЛМЗУрал-400x70-1,5-45	1,5	3,29
ЛМЗУ-500x70-0,7-45	70	500	880	-	-	ЛМЗУрал-500x70-0,7-45	0,7	2,12
ЛМЗУ-500x70-0,8-45	70	500	880	-	ЛМЗУн-500x70-0,8-45	ЛМЗУрал-500x70-0,8-45	0,8	2,42
ЛМЗУ-500x70-1,0-45	70	500	880	ЛМЗУгц-500x70-1,0-45	ЛМЗУн-500x70-1,0-45	ЛМЗУрал-500x70-1,0-45	1	3,02
ЛМЗУ-500x70-1,2-45	70	500	880	ЛМЗУгц-500x70-1,2-45	ЛМЗУн-500x70-1,2-45	ЛМЗУрал-500x70-1,2-45	1,2	3,63
ЛМЗУ-500x70-1,5-45	70	500	880	ЛМЗУгц-500x70-1,5-45	ЛМЗУн-500x70-1,5-45	ЛМЗУрал-500x70-1,5-45	1,5	4,53
ЛМЗУ-600x70-0,7-45	70	600	1010	-	-	ЛМЗУрал-600x70-0,7-45	0,7	2,79
ЛМЗУ-600x70-0,8-45	70	600	1010	-	ЛМЗУн-600x70-0,8-45	ЛМЗУрал-600x70-0,8-45	0,8	3,19
ЛМЗУ-600x70-1,0-45	70	600	1010	ЛМЗУгц-600x70-1,0-45	ЛМЗУн-600x70-1,0-45	ЛМЗУрал-600x70-1,0-45	1	3,99
ЛМЗУ-600x70-1,2-45	70	600	1010	ЛМЗУгц-600x70-1,2-45	ЛМЗУн-600x70-1,2-45	ЛМЗУрал-600x70-1,2-45	1,2	4,78
ЛМЗУ-600x70-1,5-45	70	600	1010	ЛМЗУгц-600x70-1,5-45	ЛМЗУн-600x70-1,5-45	ЛМЗУрал-600x70-1,5-45	1,5	5,98
Борт 80								
ЛМЗУ-100x80-0,7-45	80	100	320	-	-	ЛМЗУрал-100x80-0,7-45	0,7	0,36
ЛМЗУ-100x80-0,8-45	80	100	320	-	ЛМЗУн-100x80-0,8-45	ЛМЗУрал-100x80-0,8-45	0,8	0,41
ЛМЗУ-100x80-1,0-45	80	100	320	ЛМЗУгц-100x80-1,0-45	ЛМЗУн-100x80-1,0-45	ЛМЗУрал-100x80-1,0-45	1	0,51
ЛМЗУ-100x80-1,2-45	80	100	320	ЛМЗУгц-100x80-1,2-45	ЛМЗУн-100x80-1,2-45	ЛМЗУрал-100x80-1,2-45	1,2	0,61
ЛМЗУ-100x80-1,5-45	80	100	320	ЛМЗУгц-100x80-1,5-45	ЛМЗУн-100x80-1,5-45	ЛМЗУрал-100x80-1,5-45	1,5	0,77
ЛМЗУ-150x80-0,7-45	80	150	390	-	-	ЛМЗУрал-150x80-0,7-45	0,7	0,51
ЛМЗУ-150x80-0,8-45	80	150	390	-	ЛМЗУн-150x80-0,8-45	ЛМЗУрал-150x80-0,8-45	0,8	0,58
ЛМЗУ-150x80-1,0-45	80	150	390	ЛМЗУгц-150x80-1,0-45	ЛМЗУн-150x80-1,0-45	ЛМЗУрал-150x80-1,0-45	1	0,72
ЛМЗУ-150x80-1,2-45	80	150	390	ЛМЗУгц-150x80-1,2-45	ЛМЗУн-150x80-1,2-45	ЛМЗУрал-150x80-1,2-45	1,2	0,87
ЛМЗУ-150x80-1,5-45	80	150	390	ЛМЗУгц-150x80-1,5-45	ЛМЗУн-150x80-1,5-45	ЛМЗУрал-150x80-1,5-45	1,5	1,09
ЛМЗУ-200x80-0,7-45	80	200	460	-	-	ЛМЗУрал-200x80-0,7-45	0,7	0,68
ЛМЗУ-200x80-0,8-45	80	200	460	-	ЛМЗУн-200x80-0,8-45	ЛМЗУрал-200x80-0,8-45	0,8	0,78
ЛМЗУ-200x80-1,0-45	80	200	460	ЛМЗУгц-200x80-1,0-45	ЛМЗУн-200x80-1,0-45	ЛМЗУрал-200x80-1,0-45	1	0,97
ЛМЗУ-200x80-1,2-45	80	200	460	ЛМЗУгц-200x80-1,2-45	ЛМЗУн-200x80-1,2-45	ЛМЗУрал-200x80-1,2-45	1,2	1,17
ЛМЗУ-200x80-1,5-45	80	200	460	ЛМЗУгц-200x80-1,5-45	ЛМЗУн-200x80-1,5-45	ЛМЗУрал-200x80-1,5-45	1,5	1,46
ЛМЗУ-300x80-0,7-45	80	300	600	-	-	ЛМЗУрал-300x80-0,7-45	0,7	1,09
ЛМЗУ-300x80-0,8-45	80	300	600	-	ЛМЗУн-300x80-0,8-45	ЛМЗУрал-300x80-0,8-45	0,8	1,24
ЛМЗУ-300x80-1,0-45	80	300	600	ЛМЗУгц-300x80-1,0-45	ЛМЗУн-300x80-1,0-45	ЛМЗУрал-300x80-1,0-45	1	1,55
ЛМЗУ-300x80-1,2-45	80	300	600	ЛМЗУгц-300x80-1,2-45	ЛМЗУн-300x80-1,2-45	ЛМЗУрал-300x80-1,2-45	1,2	1,86
ЛМЗУ-300x80-1,5-45	80	300	600	ЛМЗУгц-300x80-1,5-45	ЛМЗУн-300x80-1,5-45	ЛМЗУрал-300x80-1,5-45	1,5	2,33
ЛМЗУ-400x80-0,7-45	80	400	740	-	-	ЛМЗУрал-400x80-0,7-45	0,7	1,59
ЛМЗУ-400x80-0,8-45	80	400	740	-	ЛМЗУн-400x80-0,8-45	ЛМЗУрал-400x80-0,8-45	0,8	1,82
ЛМЗУ-400x80-1,0-45	80	400	740	ЛМЗУгц-400x80-1,0-45	ЛМЗУн-400x80-1,0-45	ЛМЗУрал-400x80-1,0-45	1	2,27
ЛМЗУ-400x80-1,2-45	80	400	740	ЛМЗУгц-400x80-1,2-45	ЛМЗУн-400x80-1,2-45	ЛМЗУрал-400x80-1,2-45	1,2	2,73
ЛМЗУ-400x80-1,5-45	80	400	740	ЛМЗУгц-400x80-1,5-45	ЛМЗУн-400x80-1,5-45	ЛМЗУрал-400x80-1,5-45	1,5	3,41
ЛМЗУ-500x80-0,7-45	80	500	880	-	-	ЛМЗУрал-500x80-0,7-45	0,7	2,18
ЛМЗУ-500x80-0,8-45	80	500	880	-	ЛМЗУн-500x80-0,8-45	ЛМЗУрал-500x80-0,8-45	0,8	2,49

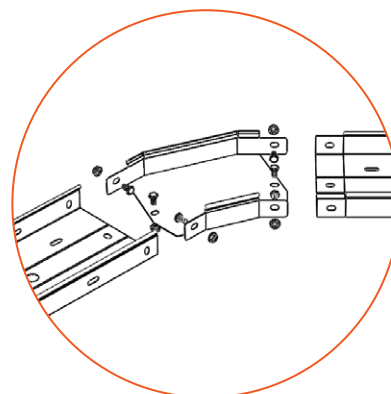
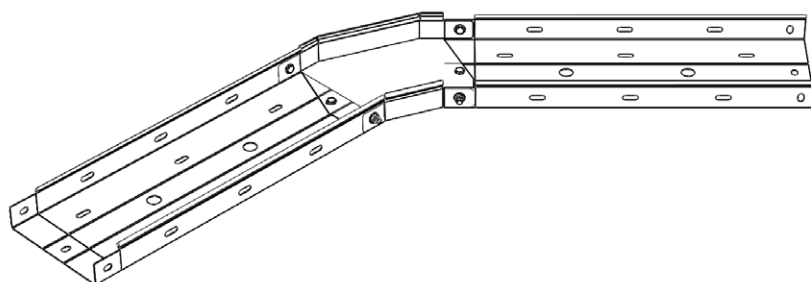
Артикул в исп. С	Высота (Н), мм	Ширина (В), мм	Длина (L), мм	Артикул			Толщина металла, мм	Вес, кг/шт
				ГЦ	Н	RAL		
ЛМЗУ-500x80-1,0-45	80	500	880	ЛМЗУгц-500x80-1,0-45	ЛМЗУн-500x80-1,0-45	ЛМЗУрал-500x80-1,0-45	1	3,12
ЛМЗУ-500x80-1,2-45	80	500	880	ЛМЗУгц-500x80-1,2-45	ЛМЗУн-500x80-1,2-45	ЛМЗУрал-500x80-1,2-45	1,2	3,74
ЛМЗУ-500x80-1,5-45	80	500	880	ЛМЗУгц-500x80-1,5-45	ЛМЗУн-500x80-1,5-45	ЛМЗУрал-500x80-1,5-45	1,5	4,68
ЛМЗУ-600x80-0,7-45	80	600	1010	-	-	ЛМЗУрал-600x80-0,7-45	0,7	2,18
ЛМЗУ-600x80-0,8-45	80	600	1010	-	ЛМЗУн-600x80-0,8-45	ЛМЗУрал-600x80-0,8-45	0,8	2,49
ЛМЗУ-600x80-1,0-45	80	600	1010	ЛМЗУгц-600x80-1,0-45	ЛМЗУн-600x80-1,0-45	ЛМЗУрал-600x80-1,0-45	1	3,12
ЛМЗУ-600x80-1,2-45	80	600	1010	ЛМЗУгц-600x80-1,2-45	ЛМЗУн-600x80-1,2-45	ЛМЗУрал-600x80-1,2-45	1,2	3,74
ЛМЗУ-600x80-1,5-45	80	600	1010	ЛМЗУгц-600x80-1,5-45	ЛМЗУн-600x80-1,5-45	ЛМЗУрал-600x80-1,5-45	1,5	4,68
Борт 100								
ЛМЗУ-100x100-0,7-45	100	100	320	-	-	ЛМЗУрал-100x100-0,7-45	0,7	0,42
ЛМЗУ-100x100-0,8-45	100	100	320	-	ЛМЗУн-100x100-0,8-45	ЛМЗУрал-100x100-0,8-45	0,8	0,48
ЛМЗУ-100x100-1,0-45	100	100	320	ЛМЗУгц-100x100-1,0-45	ЛМЗУн-100x100-1,0-45	ЛМЗУрал-100x100-1,0-45	1	0,60
ЛМЗУ-100x100-1,2-45	100	100	320	ЛМЗУгц-100x100-1,2-45	ЛМЗУн-100x100-1,2-45	ЛМЗУрал-100x100-1,2-45	1,2	0,71
ЛМЗУ-100x100-1,5-45	100	100	320	ЛМЗУгц-100x100-1,5-45	ЛМЗУн-100x100-1,5-45	ЛМЗУрал-100x100-1,5-45	1,5	0,89
ЛМЗУ-150x100-0,7-45	100	150	390	-	-	ЛМЗУрал-150x100-0,7-45	0,7	0,57
ЛМЗУ-150x100-0,8-45	100	150	390	-	ЛМЗУн-150x100-0,8-45	ЛМЗУрал-150x100-0,8-45	0,8	0,66
ЛМЗУ-150x100-1,0-45	100	150	390	ЛМЗУгц-150x100-1,0-45	ЛМЗУн-150x100-1,0-45	ЛМЗУрал-150x100-1,0-45	1	0,82
ЛМЗУ-150x100-1,2-45	100	150	390	ЛМЗУгц-150x100-1,2-45	ЛМЗУн-150x100-1,2-45	ЛМЗУрал-150x100-1,2-45	1,2	0,99
ЛМЗУ-150x100-1,5-45	100	150	390	ЛМЗУгц-150x100-1,5-45	ЛМЗУн-150x100-1,5-45	ЛМЗУрал-150x100-1,5-45	1,5	1,23
ЛМЗУ-200x100-0,7-45	100	200	460	-	-	ЛМЗУрал-200x100-0,7-45	0,7	0,76
ЛМЗУ-200x100-0,8-45	100	200	460	-	ЛМЗУн-200x100-0,8-45	ЛМЗУрал-200x100-0,8-45	0,8	0,86
ЛМЗУ-200x100-1,0-45	100	200	460	ЛМЗУгц-200x100-1,0-45	ЛМЗУн-200x100-1,0-45	ЛМЗУрал-200x100-1,0-45	1	1,08
ЛМЗУ-200x100-1,2-45	100	200	460	ЛМЗУгц-200x100-1,2-45	ЛМЗУн-200x100-1,2-45	ЛМЗУрал-200x100-1,2-45	1,2	1,29
ЛМЗУ-200x100-1,5-45	100	200	460	ЛМЗУгц-200x100-1,5-45	ЛМЗУн-200x100-1,5-45	ЛМЗУрал-200x100-1,5-45	1,5	1,62
ЛМЗУ-300x100-0,7-45	100	300	600	-	-	ЛМЗУрал-300x100-0,7-45	0,7	1,18
ЛМЗУ-300x100-0,8-45	100	300	600	-	ЛМЗУн-300x100-0,8-45	ЛМЗУрал-300x100-0,8-45	0,8	1,35
ЛМЗУ-300x100-1,0-45	100	300	600	ЛМЗУгц-300x100-1,0-45	ЛМЗУн-300x100-1,0-45	ЛМЗУрал-300x100-1,0-45	1	1,69
ЛМЗУ-300x100-1,2-45	100	300	600	ЛМЗУгц-300x100-1,2-45	ЛМЗУн-300x100-1,2-45	ЛМЗУрал-300x100-1,2-45	1,2	2,03
ЛМЗУ-300x100-1,5-45	100	300	600	ЛМЗУгц-300x100-1,5-45	ЛМЗУн-300x100-1,5-45	ЛМЗУрал-300x100-1,5-45	1,5	2,54
ЛМЗУ-400x100-0,7-45	100	400	740	-	-	ЛМЗУрал-400x100-0,7-45	0,7	1,70
ЛМЗУ-400x100-0,8-45	100	400	740	-	ЛМЗУн-400x100-0,8-45	ЛМЗУрал-400x100-0,8-45	0,8	1,95
ЛМЗУ-400x100-1,0-45	100	400	740	ЛМЗУгц-400x100-1,0-45	ЛМЗУн-400x100-1,0-45	ЛМЗУрал-400x100-1,0-45	1	2,43
ЛМЗУ-400x100-1,2-45	100	400	740	ЛМЗУгц-400x100-1,2-45	ЛМЗУн-400x100-1,2-45	ЛМЗУрал-400x100-1,2-45	1,2	2,92
ЛМЗУ-400x100-1,5-45	100	400	740	ЛМЗУгц-400x100-1,5-45	ЛМЗУн-400x100-1,5-45	ЛМЗУрал-400x100-1,5-45	1,5	3,65
ЛМЗУ-500x100-0,7-45	100	500	880	-	-	ЛМЗУрал-500x100-0,7-45	0,7	2,31
ЛМЗУ-500x100-0,8-45	100	500	880	-	ЛМЗУн-500x100-0,8-45	ЛМЗУрал-500x100-0,8-45	0,8	2,64
ЛМЗУ-500x100-1,0-45	100	500	880	ЛМЗУгц-500x100-1,0-45	ЛМЗУн-500x100-1,0-45	ЛМЗУрал-500x100-1,0-45	1	3,31
ЛМЗУ-500x100-1,2-45	100	500	880	ЛМЗУгц-500x100-1,2-45	ЛМЗУн-500x100-1,2-45	ЛМЗУрал-500x100-1,2-45	1,2	3,97
ЛМЗУ-500x100-1,5-45	100	500	880	ЛМЗУгц-500x100-1,5-45	ЛМЗУн-500x100-1,5-45	ЛМЗУрал-500x100-1,5-45	1,5	4,96

Артикул в исп. 	Высота (Н), мм	Ширина (В), мм	Длина (L), мм	Артикул			Толщина металла, мм	Вес, кг/шт
								
ЛМЗУ-600x100-0,7-45	100	600	1010	-	-	ЛМЗVral-600x100-0,7-45	0,7	3,01
ЛМЗУ-600x100-0,8-45	100	600	1010	-	ЛМЗУн-600x100-0,8-45	ЛМЗVral-600x100-0,8-45	0,8	3,44
ЛМЗУ-600x100-1,0-45	100	600	1010	ЛМЗУгц-600x100-1,0-45	ЛМЗУн-600x100-1,0-45	ЛМЗVral-600x100-1,0-45	1	4,31
ЛМЗУ-600x100-1,2-45	100	600	1010	ЛМЗУгц-600x100-1,2-45	ЛМЗУн-600x100-1,2-45	ЛМЗVral-600x100-1,2-45	1,2	5,17
ЛМЗУ-600x100-1,5-45	100	600	1010	ЛМЗУгц-600x100-1,5-45	ЛМЗУн-600x100-1,5-45	ЛМЗVral-600x100-1,5-45	1,5	6,46
Борт 150								
ЛМЗУ-150x150-0,7-45	150	150	390	-	-	ЛМЗVral-150x150-0,7-45	0,7	0,75
ЛМЗУ-150x150-0,8-45	150	150	390	-	ЛМЗУн-150x150-0,8-45	ЛМЗVral-150x150-0,8-45	0,8	0,85
ЛМЗУ-150x150-1,0-45	150	150	390	ЛМЗУгц-150x150-1,0-45	ЛМЗУн-150x150-1,0-45	ЛМЗVral-150x150-1,0-45	1	1,07
ЛМЗУ-150x150-1,2-45	150	150	390	ЛМЗУгц-150x150-1,2-45	ЛМЗУн-150x150-1,2-45	ЛМЗVral-150x150-1,2-45	1,2	1,28
ЛМЗУ-150x150-1,5-45	150	150	390	ЛМЗУгц-150x150-1,5-45	ЛМЗУн-150x150-1,5-45	ЛМЗVral-150x150-1,5-45	1,5	1,60
ЛМЗУ-200x150-0,7-45	150	200	460	-	-	ЛМЗVral-200x150-0,7-45	0,7	0,95
ЛМЗУ-200x150-0,8-45	150	200	460	-	ЛМЗУн-200x150-0,8-45	ЛМЗVral-200x150-0,8-45	0,8	1,09
ЛМЗУ-200x150-1,0-45	150	200	460	ЛМЗУгц-200x150-1,0-45	ЛМЗУн-200x150-1,0-45	ЛМЗVral-200x150-1,0-45	1	1,36
ЛМЗУ-200x150-1,2-45	150	200	460	ЛМЗУгц-200x150-1,2-45	ЛМЗУн-200x150-1,2-45	ЛМЗVral-200x150-1,2-45	1,2	1,63
ЛМЗУ-200x150-1,5-45	150	200	460	ЛМЗУгц-200x150-1,5-45	ЛМЗУн-200x150-1,5-45	ЛМЗVral-200x150-1,5-45	1,5	2,04
ЛМЗУ-300x150-0,7-45	150	300	600	-	-	ЛМЗVral-300x150-0,7-45	0,7	1,42
ЛМЗУ-300x150-0,8-45	150	300	600	-	ЛМЗУн-300x150-0,8-45	ЛМЗVral-300x150-0,8-45	0,8	1,63
ЛМЗУ-300x150-1,0-45	150	300	600	ЛМЗУгц-300x150-1,0-45	ЛМЗУн-300x150-1,0-45	ЛМЗVral-300x150-1,0-45	1	2,03
ЛМЗУ-300x150-1,2-45	150	300	600	ЛМЗУгц-300x150-1,2-45	ЛМЗУн-300x150-1,2-45	ЛМЗVral-300x150-1,2-45	1,2	2,44
ЛМЗУ-300x150-1,5-45	150	300	600	ЛМЗУгц-300x150-1,5-45	ЛМЗУн-300x150-1,5-45	ЛМЗVral-300x150-1,5-45	1,5	3,05
ЛМЗУ-400x150-0,7-45	150	400	740	-	-	ЛМЗVral-400x150-0,7-45	0,7	1,99
ЛМЗУ-400x150-0,8-45	150	400	740	-	ЛМЗУн-400x150-0,8-45	ЛМЗVral-400x150-0,8-45	0,8	2,27
ЛМЗУ-400x150-1,0-45	150	400	740	ЛМЗУгц-400x150-1,0-45	ЛМЗУн-400x150-1,0-45	ЛМЗVral-400x150-1,0-45	1	2,84
ЛМЗУ-400x150-1,2-45	150	400	740	ЛМЗУгц-400x150-1,2-45	ЛМЗУн-400x150-1,2-45	ЛМЗVral-400x150-1,2-45	1,2	3,41
ЛМЗУ-400x150-1,5-45	150	400	740	ЛМЗУгц-400x150-1,5-45	ЛМЗУн-400x150-1,5-45	ЛМЗVral-400x150-1,5-45	1,5	4,26
ЛМЗУ-500x150-0,7-45	150	500	880	-	-	ЛМЗVral-500x150-0,7-45	0,7	2,65
ЛМЗУ-500x150-0,8-45	150	500	880	-	ЛМЗУн-500x150-0,8-45	ЛМЗVral-500x150-0,8-45	0,8	3,02
ЛМЗУ-500x150-1,0-45	150	500	880	ЛМЗУгц-500x150-1,0-45	ЛМЗУн-500x150-1,0-45	ЛМЗVral-500x150-1,0-45	1	3,78
ЛМЗУ-500x150-1,2-45	150	500	880	ЛМЗУгц-500x150-1,2-45	ЛМЗУн-500x150-1,2-45	ЛМЗVral-500x150-1,2-45	1,2	4,53
ЛМЗУ-500x150-1,5-45	150	500	880	ЛМЗУгц-500x150-1,5-45	ЛМЗУн-500x150-1,5-45	ЛМЗVral-500x150-1,5-45	1,5	5,67
ЛМЗУ-600x150-0,7-45	150	600	1010	-	-	ЛМЗVral-600x150-0,7-45	0,7	3,39
ЛМЗУ-600x150-0,8-45	150	600	1010	-	ЛМЗУн-600x150-0,8-45	ЛМЗVral-600x150-0,8-45	0,8	3,88
ЛМЗУ-600x150-1,0-45	150	600	1010	ЛМЗУгц-600x150-1,0-45	ЛМЗУн-600x150-1,0-45	ЛМЗVral-600x150-1,0-45	1	4,84
ЛМЗУ-600x150-1,2-45	150	600	1010	ЛМЗУгц-600x150-1,2-45	ЛМЗУн-600x150-1,2-45	ЛМЗVral-600x150-1,2-45	1,2	5,81
ЛМЗУ-600x150-1,5-45	150	600	1010	ЛМЗУгц-600x150-1,5-45	ЛМЗУн-600x150-1,5-45	ЛМЗVral-600x150-1,5-45	1,5	7,27
Борт 200								
ЛМЗУ-200x200-0,7-45	200	200	460	-	-	ЛМЗVral-200x200-0,7-45	0,7	1,15
ЛМЗУ-200x200-0,8-45	200	200	460	-	ЛМЗУн-200x200-0,8-45	ЛМЗVral-200x200-0,8-45	0,8	1,31

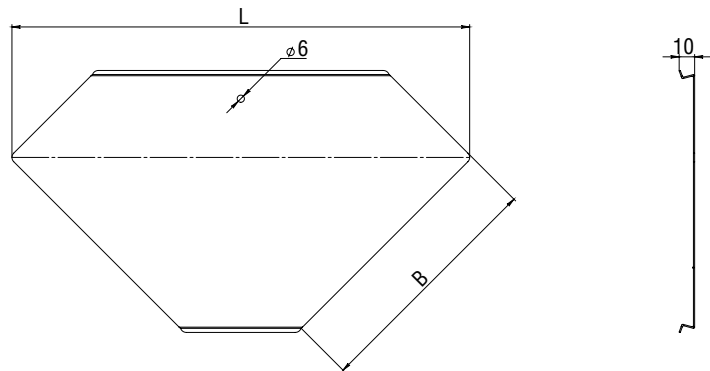
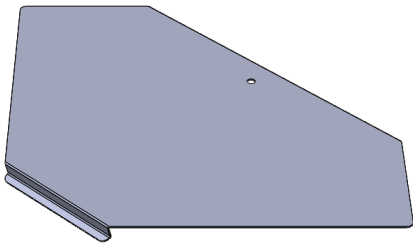
Артикул в исп. С	Высота (Н), мм	Ширина (В), мм	Длина (L), мм	Артикул			Толщина металла, мм	Вес, кг/шт
				ГЦ	Н	RAL		
ЛМЗУ-200x200-1,0-45	200	200	460	ЛМЗУгц-200x200-1,0-45	ЛМЗУн-200x200-1,0-45	ЛМЗУрал-200x200-1,0-45	1	1,64
ЛМЗУ-200x200-1,2-45	200	200	460	ЛМЗУгц-200x200-1,2-45	ЛМЗУн-200x200-1,2-45	ЛМЗУрал-200x200-1,2-45	1,2	1,96
ЛМЗУ-200x200-1,5-45	200	200	460	ЛМЗУгц-200x200-1,5-45	ЛМЗУн-200x200-1,5-45	ЛМЗУрал-200x200-1,5-45	1,5	2,46
ЛМЗУ-300x200-0,7-45	200	300	600	-	-	ЛМЗУрал-300x200-0,7-45	0,7	1,66
ЛМЗУ-300x200-0,8-45	200	300	600	-	ЛМЗУн-300x200-0,8-45	ЛМЗУрал-300x200-0,8-45	0,8	1,90
ЛМЗУ-300x200-1,0-45	200	300	600	ЛМЗУгц-300x200-1,0-45	ЛМЗУн-300x200-1,0-45	ЛМЗУрал-300x200-1,0-45	1	2,38
ЛМЗУ-300x200-1,2-45	200	300	600	ЛМЗУгц-300x200-1,2-45	ЛМЗУн-300x200-1,2-45	ЛМЗУрал-300x200-1,2-45	1,2	2,85
ЛМЗУ-300x200-1,5-45	200	300	600	ЛМЗУгц-300x200-1,5-45	ЛМЗУн-300x200-1,5-45	ЛМЗУрал-300x200-1,5-45	1,5	3,56
ЛМЗУ-400x200-0,7-45	200	400	740	-	-	ЛМЗУрал-400x200-0,7-45	0,7	2,27
ЛМЗУ-400x200-0,8-45	200	400	740	-	ЛМЗУн-400x200-0,8-45	ЛМЗУрал-400x200-0,8-45	0,8	2,60
ЛМЗУ-400x200-1,0-45	200	400	740	ЛМЗУгц-400x200-1,0-45	ЛМЗУн-400x200-1,0-45	ЛМЗУрал-400x200-1,0-45	1	3,25
ЛМЗУ-400x200-1,2-45	200	400	740	ЛМЗУгц-400x200-1,2-45	ЛМЗУн-400x200-1,2-45	ЛМЗУрал-400x200-1,2-45	1,2	3,90
ЛМЗУ-400x200-1,5-45	200	400	740	ЛМЗУгц-400x200-1,5-45	ЛМЗУн-400x200-1,5-45	ЛМЗУрал-400x200-1,5-45	1,5	4,87
ЛМЗУ-500x200-0,7-45	200	500	880	-	-	ЛМЗУрал-500x200-0,7-45	0,7	2,98
ЛМЗУ-500x200-0,8-45	200	500	880	-	ЛМЗУн-500x200-0,8-45	ЛМЗУрал-500x200-0,8-45	0,8	3,40
ЛМЗУ-500x200-1,0-45	200	500	880	ЛМЗУгц-500x200-1,0-45	ЛМЗУн-500x200-1,0-45	ЛМЗУрал-500x200-1,0-45	1	4,25
ЛМЗУ-500x200-1,2-45	200	500	880	ЛМЗУгц-500x200-1,2-45	ЛМЗУн-500x200-1,2-45	ЛМЗУрал-500x200-1,2-45	1,2	5,10
ЛМЗУ-500x200-1,5-45	200	500	880	ЛМЗУгц-500x200-1,5-45	ЛМЗУн-500x200-1,5-45	ЛМЗУрал-500x200-1,5-45	1,5	6,38
ЛМЗУ-600x200-0,7-45	200	600	1010	-	-	ЛМЗУрал-600x200-0,7-45	0,7	3,77
ЛМЗУ-600x200-0,8-45	200	600	1010	-	ЛМЗУн-600x200-0,8-45	ЛМЗУрал-600x200-0,8-45	0,8	4,30
ЛМЗУ-600x200-1,0-45	200	600	1010	ЛМЗУгц-600x200-1,0-45	ЛМЗУн-600x200-1,0-45	ЛМЗУрал-600x200-1,0-45	1	5,38
ЛМЗУ-600x200-1,2-45	200	600	1010	ЛМЗУгц-600x200-1,2-45	ЛМЗУн-600x200-1,2-45	ЛМЗУрал-600x200-1,2-45	1,2	6,46
ЛМЗУ-600x200-1,5-45	200	600	1010	ЛМЗУгц-600x200-1,5-45	ЛМЗУн-600x200-1,5-45	ЛМЗУрал-600x200-1,5-45	1,5	8,07



Угол горизонтальный ЛМЗУ 45° предназначен для организации поворота кабельной трассы в горизонтальной плоскости под 45°. Соединение угла с лотком происходит через соединение "папа-мама". Если необходимо установить угол на срезанный лоток, то рекомендуется использовать соединители СПУ или СУП, винты М6х12 и гайки М6. Необходимо устанавливать минимум одну опору под угол ЛМЗУ при монтаже трассы. Крышка КЛЗУ 45° поставляется отдельно.



Крышка угла горизонтального КЛЗУ 90°



C Сталь оцинкованная по методу Сендзимира

ГЦ Горячее цинкование

H Нержавеющая сталь AISI304

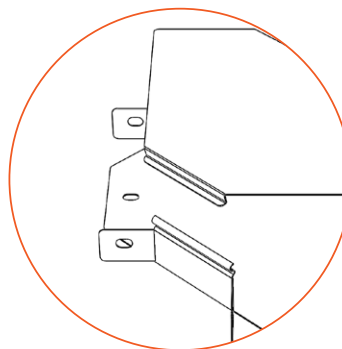
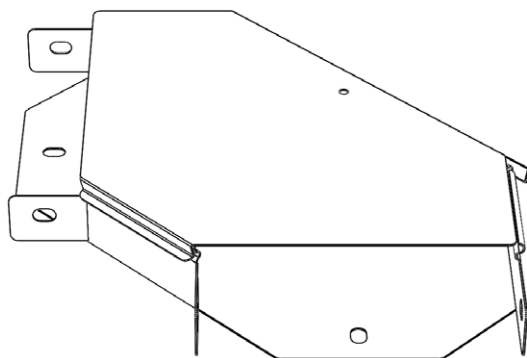
RAL Порошковая окраска

Артикул в исп. C	Ширина (B), мм	Длина (L), мм	Артикул			Толщина металла, мм	Вес, кг/шт
			ГЦ	H	RAL		
КЛЗУ-50-0,7-90	50	240	-	-	КЛЗУral-50-0,7-90	0,7	0,09
КЛЗУ-50-0,8-90	50	240	-	КЛЗУн-50-0,8-90	КЛЗУral-50-0,8-90	0,8	0,10
КЛЗУ-50-1,0-90	50	240	КЛЗУгц-50-1,0-90	КЛЗУн-50-1,0-90	КЛЗУral-50-1,0-90	1,0	0,13
КЛЗУ-50-1,2-90	50	240	КЛЗУгц-50-1,2-90	КЛЗУн-50-1,2-90	КЛЗУral-50-1,2-90	1,2	0,16
КЛЗУ-50-1,5-90	50	240	КЛЗУгц-50-1,5-90	КЛЗУн-50-1,5-90	КЛЗУral-50-1,5-90	1,5	0,20
КЛЗУ-100-0,7-90	100	320	-	-	КЛЗУral-100-0,7-90	0,7	0,15
КЛЗУ-100-0,8-90	100	320	-	КЛЗУн-100-0,8-90	КЛЗУral-100-0,8-90	0,8	0,17
КЛЗУ-100-1,0-90	100	320	КЛЗУгц-100-1,0-90	КЛЗУн-100-1,0-90	КЛЗУral-100-1,0-90	1,0	0,21
КЛЗУ-100-1,2-90	100	320	КЛЗУгц-100-1,2-90	КЛЗУн-100-1,2-90	КЛЗУral-100-1,2-90	1,2	0,25
КЛЗУ-100-1,5-90	100	320	КЛЗУгц-100-1,5-90	КЛЗУн-100-1,5-90	КЛЗУral-100-1,5-90	1,5	0,31
КЛЗУ-150-0,7-90	150	390	-	-	КЛЗУral-150-0,7-90	0,7	0,20
КЛЗУ-150-0,8-90	150	390	-	КЛЗУн-150-0,8-90	КЛЗУral-150-0,8-90	0,8	0,23
КЛЗУ-150-1,0-90	150	390	КЛЗУгц-150-1,0-90	КЛЗУн-150-1,0-90	КЛЗУral-150-1,0-90	1,0	0,29
КЛЗУ-150-1,2-90	150	390	КЛЗУгц-150-1,2-90	КЛЗУн-150-1,2-90	КЛЗУral-150-1,2-90	1,2	0,34
КЛЗУ-150-1,5-90	150	390	КЛЗУгц-150-1,5-90	КЛЗУн-150-1,5-90	КЛЗУral-150-1,5-90	1,5	0,43
КЛЗУ-200-0,7-90	200	450	-	-	КЛЗУral-200-0,7-90	0,7	0,26
КЛЗУ-200-0,8-90	200	450	-	КЛЗУн-200-0,8-90	КЛЗУral-200-0,8-90	0,8	0,29
КЛЗУ-200-1,0-90	200	450	КЛЗУгц-200-1,0-90	КЛЗУн-200-1,0-90	КЛЗУral-200-1,0-90	1,0	0,37
КЛЗУ-200-1,2-90	200	450	КЛЗУгц-200-1,2-90	КЛЗУн-200-1,2-90	КЛЗУral-200-1,2-90	1,2	0,44
КЛЗУ-200-1,5-90	200	450	КЛЗУгц-200-1,5-90	КЛЗУн-200-1,5-90	КЛЗУral-200-1,5-90	1,5	0,55
КЛЗУ-300-0,7-90	300	600	-	-	КЛЗУral-300-0,7-90	0,7	0,36
КЛЗУ-300-0,8-90	300	600	-	КЛЗУн-300-0,8-90	КЛЗУral-300-0,8-90	0,8	0,42
КЛЗУ-300-1,0-90	300	600	КЛЗУгц-300-1,0-90	КЛЗУн-300-1,0-90	КЛЗУral-300-1,0-90	1,0	0,52
КЛЗУ-300-1,2-90	300	600	КЛЗУгц-300-1,2-90	КЛЗУн-300-1,2-90	КЛЗУral-300-1,2-90	1,2	0,63
КЛЗУ-300-1,5-90	300	600	КЛЗУгц-300-1,5-90	КЛЗУн-300-1,5-90	КЛЗУral-300-1,5-90	1,5	0,78

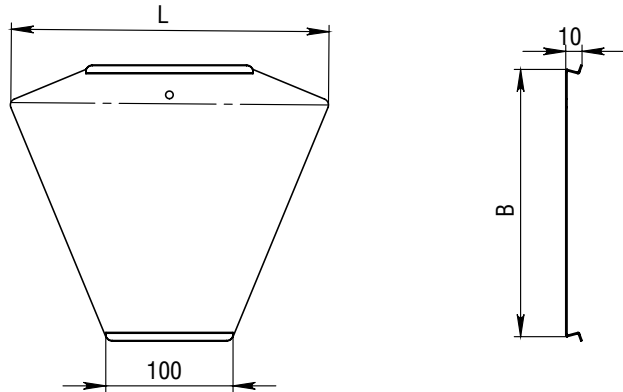
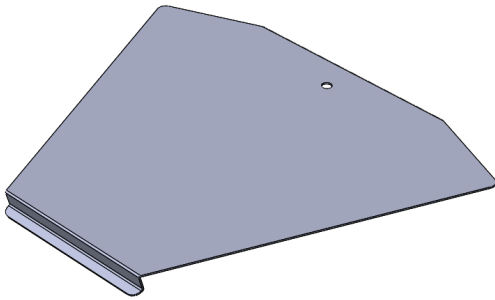
Артикул в исп. С	Ширина (В), мм	Длина (L), мм	Артикул			Толщина металла, мм	Вес, кг/шт
			ГЦ	Н	RAL		
КЛЗУ-400-0,7-90	400	740	-	-	КЛЗУral-400-0,7-90	0,7	0,47
КЛЗУ-400-0,8-90	400	740	-	КЛЗУн-400-0,8-90	КЛЗУral-400-0,8-90	0,8	0,54
КЛЗУ-400-1,0-90	400	740	КЛЗУгц-400-1,0-90	КЛЗУн-400-1,0-90	КЛЗУral-400-1,0-90	1,0	0,68
КЛЗУ-400-1,2-90	400	740	КЛЗУгц-400-1,2-90	КЛЗУн-400-1,2-90	КЛЗУral-400-1,2-90	1,2	0,81
КЛЗУ-400-1,5-90	400	740	КЛЗУгц-400-1,5-90	КЛЗУн-400-1,5-90	КЛЗУral-400-1,5-90	1,5	1,02
КЛЗУ-500-0,7-90	500	880	-	-	КЛЗУral-500-0,7-90	0,7	0,58
КЛЗУ-500-0,8-90	500	880	-	КЛЗУн-500-0,8-90	КЛЗУral-500-0,8-90	0,8	0,67
КЛЗУ-500-1,0-90	500	880	КЛЗУгц-500-1,0-90	КЛЗУн-500-1,0-90	КЛЗУral-500-1,0-90	1,0	0,83
КЛЗУ-500-1,2-90	500	880	КЛЗУгц-500-1,2-90	КЛЗУн-500-1,2-90	КЛЗУral-500-1,2-90	1,2	1,00
КЛЗУ-500-1,5-90	500	880	КЛЗУгц-500-1,5-90	КЛЗУн-500-1,5-90	КЛЗУral-500-1,5-90	1,5	1,25
КЛЗУ-600-0,7-90	600	1005	-	-	КЛЗУral-600-0,7-90	0,7	0,69
КЛЗУ-600-0,8-90	600	1005	-	КЛЗУн-600-0,8-90	КЛЗУral-600-0,8-90	0,8	0,79
КЛЗУ-600-1,0-90	600	1005	КЛЗУгц-600-1,0-90	КЛЗУн-600-1,0-90	КЛЗУral-600-1,0-90	1,0	0,99
КЛЗУ-600-1,2-90	600	1005	КЛЗУгц-600-1,2-90	КЛЗУн-600-1,2-90	КЛЗУral-600-1,2-90	1,2	1,19
КЛЗУ-600-1,5-90	600	1005	КЛЗУгц-600-1,5-90	КЛЗУн-600-1,5-90	КЛЗУral-600-1,5-90	1,5	1,48



Крышки к углу КЛЗУ 90° предназначены для защиты кабеля от повреждения. Крышка фиксируется к углу с легким щелчком и не требует дополнительных прижимов.



Крышка угла горизонтального КЛЗУ 45°



C Сталь оцинкованная по методу Сэндзимира

ГЦ Горячее цинкование

H Нержавеющая сталь AISI304

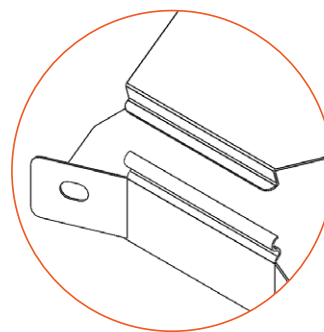
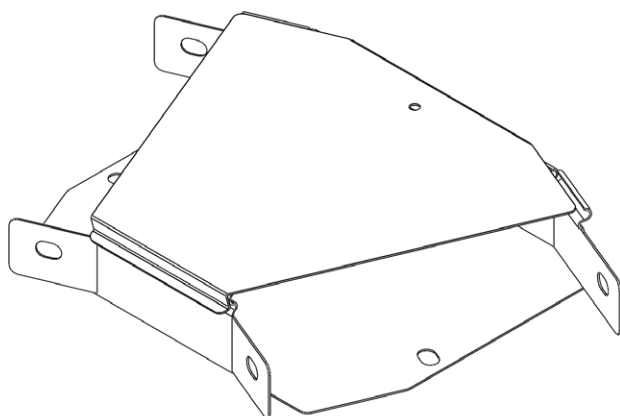
RAL Порошковая окраска

Артикул в исп. C	Ширина (B), мм	Длина (L), мм	Артикул			Толщина металла, мм	Вес, кг/шт
			ГЦ	H	RAL		
КЛЗУ-50-0,7-45	50	230	-	-	КЛЗУral-50-0,7-45	0,7	0,09
КЛЗУ-50-0,8-45	50	230	-	КЛЗУн-50-0,8-45	КЛЗУral-50-0,8-45	0,8	0,10
КЛЗУ-50-1,0-45	50	230	КЛЗУгц-50-1,0-45	КЛЗУн-50-1,0-45	КЛЗУral-50-1,0-45	1,0	0,13
КЛЗУ-50-1,2-45	50	230	КЛЗУгц-50-1,2-45	КЛЗУн-50-1,2-45	КЛЗУral-50-1,2-45	1,2	0,16
КЛЗУ-50-1,5-45	50	230	КЛЗУгц-50-1,5-45	КЛЗУн-50-1,5-45	КЛЗУral-50-1,5-45	1,5	0,20
КЛЗУ-100-0,7-45	100	265	-	-	КЛЗУral-100-0,7-45	0,7	0,15
КЛЗУ-100-0,8-45	100	265	-	КЛЗУн-100-0,8-45	КЛЗУral-100-0,8-45	0,8	0,17
КЛЗУ-100-1,0-45	100	265	КЛЗУгц-100-1,0-45	КЛЗУн-100-1,0-45	КЛЗУral-100-1,0-45	1,0	0,21
КЛЗУ-100-1,2-45	100	265	КЛЗУгц-100-1,2-45	КЛЗУн-100-1,2-45	КЛЗУral-100-1,2-45	1,2	0,25
КЛЗУ-100-1,5-45	100	265	КЛЗУгц-100-1,5-45	КЛЗУн-100-1,5-45	КЛЗУral-100-1,5-45	1,5	0,31
КЛЗУ-150-0,7-45	150	300	-	-	КЛЗУral-150-0,7-45	0,7	0,20
КЛЗУ-150-0,8-45	150	300	-	КЛЗУн-150-0,8-45	КЛЗУral-150-0,8-45	0,8	0,23
КЛЗУ-150-1,0-45	150	300	КЛЗУгц-150-1,0-45	КЛЗУн-150-1,0-45	КЛЗУral-150-1,0-45	1,0	0,29
КЛЗУ-150-1,2-45	150	300	КЛЗУгц-150-1,2-45	КЛЗУн-150-1,2-45	КЛЗУral-150-1,2-45	1,2	0,34
КЛЗУ-150-1,5-45	150	300	КЛЗУгц-150-1,5-45	КЛЗУн-150-1,5-45	КЛЗУral-150-1,5-45	1,5	0,43
КЛЗУ-200-0,7-45	200	340	-	-	КЛЗУral-200-0,7-45	0,7	0,26
КЛЗУ-200-0,8-45	200	340	-	КЛЗУн-200-0,8-45	КЛЗУral-200-0,8-45	0,8	0,29
КЛЗУ-200-1,0-45	200	340	КЛЗУгц-200-1,0-45	КЛЗУн-200-1,0-45	КЛЗУral-200-1,0-45	1,0	0,37
КЛЗУ-200-1,2-45	200	340	КЛЗУгц-200-1,2-45	КЛЗУн-200-1,2-45	КЛЗУral-200-1,2-45	1,2	0,44
КЛЗУ-200-1,5-45	200	340	КЛЗУгц-200-1,5-45	КЛЗУн-200-1,5-45	КЛЗУral-200-1,5-45	1,5	0,55
КЛЗУ-300-0,7-45	300	410	-	-	КЛЗУral-300-0,7-45	0,7	0,36
КЛЗУ-300-0,8-45	300	410	-	КЛЗУн-300-0,8-45	КЛЗУral-300-0,8-45	0,8	0,42

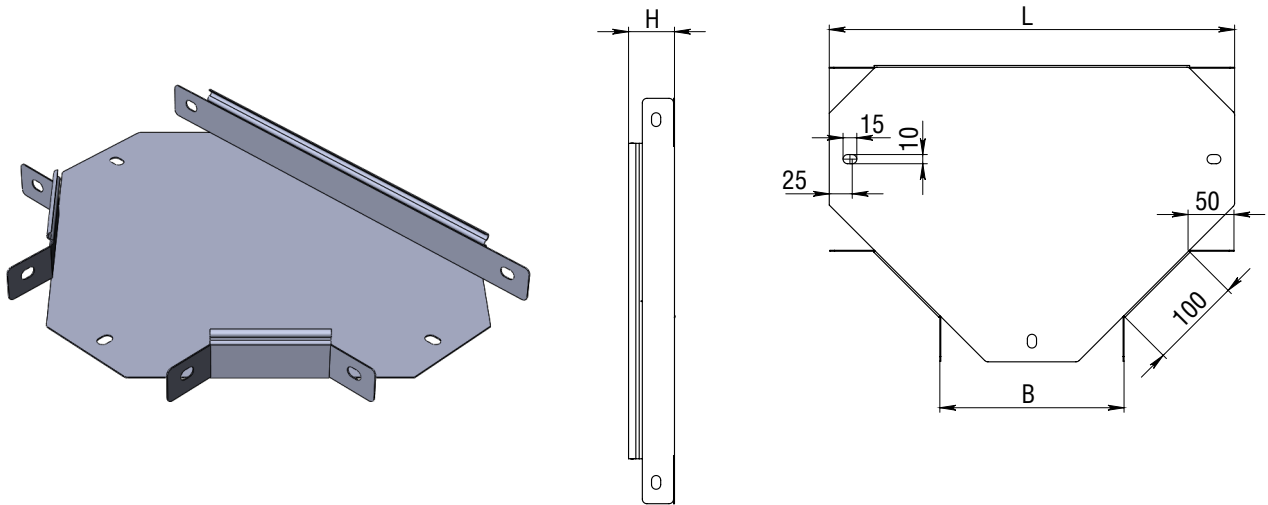
Артикул в исп. С	Ширина (В), мм	Длина (L), мм	Артикул			Толщина металла, мм	Вес, кг/шт
			FL	H	RAL		
КЛЗУ-300-1,0-45	300	410	КЛЗУгц-300-1,0-45	КЛЗУн-300-1,0-45	КЛЗУрал-300-1,0-45	1,0	0,52
КЛЗУ-300-1,2-45	300	410	КЛЗУгц-300-1,2-45	КЛЗУн-300-1,2-45	КЛЗУрал-300-1,2-45	1,2	0,63
КЛЗУ-300-1,5-45	300	410	КЛЗУгц-300-1,5-45	КЛЗУн-300-1,5-45	КЛЗУрал-300-1,5-45	1,5	0,78
КЛЗУ-400-0,7-45	400	490	-	-	КЛЗУрал-400-0,7-45	0,7	0,47
КЛЗУ-400-0,8-45	400	490		КЛЗУн-400-0,8-45	КЛЗУрал-400-0,8-45	0,8	0,54
КЛЗУ-400-1,0-45	400	490	КЛЗУгц-400-1,0-45	КЛЗУн-400-1,0-45	КЛЗУрал-400-1,0-45	1,0	0,68
КЛЗУ-400-1,2-45	400	490	КЛЗУгц-400-1,2-45	КЛЗУн-400-1,2-45	КЛЗУрал-400-1,2-45	1,2	0,81
КЛЗУ-400-1,5-45	400	490	КЛЗУгц-400-1,5-45	КЛЗУн-400-1,5-45	КЛЗУрал-400-1,5-45	1,5	1,02
КЛЗУ-500-0,7-45	500	570	-	-	КЛЗУрал-500-0,7-45	0,7	0,58
КЛЗУ-500-0,8-45	500	570	-	КЛЗУн-500-0,8-45	КЛЗУрал-500-0,8-45	0,8	0,67
КЛЗУ-500-1,0-45	500	570	КЛЗУгц-500-1,0-45	КЛЗУн-500-1,0-45	КЛЗУрал-500-1,0-45	1,0	0,83
КЛЗУ-500-1,2-45	500	570	КЛЗУгц-500-1,2-45	КЛЗУн-500-1,2-45	КЛЗУрал-500-1,2-45	1,2	1,00
КЛЗУ-500-1,5-45	500	570	КЛЗУгц-500-1,5-45	КЛЗУн-500-1,5-45	КЛЗУрал-500-1,5-45	1,5	1,25
КЛЗУ-600-0,7-45	600	650	-	-	КЛЗУрал-600-0,7-45	0,7	0,69
КЛЗУ-600-0,8-45	600	650	-	КЛЗУн-600-0,8-45	КЛЗУрал-600-0,8-45	0,8	0,79
КЛЗУ-600-1,0-45	600	650	КЛЗУгц-600-1,0-45	КЛЗУн-600-1,0-45	КЛЗУрал-600-1,0-45	1,0	0,99
КЛЗУ-600-1,2-45	600	650	КЛЗУгц-600-1,2-45	КЛЗУн-600-1,2-45	КЛЗУрал-600-1,2-45	1,2	1,19
КЛЗУ-600-1,5-45	600	650	КЛЗУгц-600-1,5-45	КЛЗУн-600-1,5-45	КЛЗУрал-600-1,5-45	1,5	1,48



Крышки к углу КЛЗУ 45° предназначены для защиты кабеля от повреждения. Крышка фиксируется к углу с легким щелчком и не требует дополнительных прижимов.



Т-секция замковая ЛМЗТ







C Сталь оцинкованная по методу Сендзимира

ГЦ Горячее цинкование





H Нержавеющая сталь AISI304

RAL Порошковая окраска





Артикул в исп. C	Высота (H), мм	Ширина (B), мм	Длина (L), мм	Артикул			Толщина металла, мм	Вес, кг/шт
				ГЦ	H	RAL		
Борт 50								
ЛМЗТ-50x50-0,7	50	50	112	-	-	ЛМЗТral-50x50-0,7	0,7	0,27
ЛМЗТ-50x50-0,8	50	50	112	-	ЛМЗТн-50x50-0,8	ЛМЗТral-50x50-0,8	0,8	0,31
ЛМЗТ-50x50-1,0	50	50	112	ЛМЗТГц-50x50-1,0	ЛМЗТн-50x50-1,0	ЛМЗТral-50x50-1,0	1	0,39
ЛМЗТ-50x50-1,2	50	50	112	ЛМЗТГц-50x50-1,2	ЛМЗТн-50x50-1,2	ЛМЗТral-50x50-1,2	1,2	0,47
ЛМЗТ-50x50-1,5	50	50	112	ЛМЗТГц-50x50-1,5	ЛМЗТн-50x50-1,5	ЛМЗТral-50x50-1,5	1,5	0,58
ЛМЗТ-100x50-0,7	50	100	221	-	-	ЛМЗТral-100x50-0,7	0,7	0,40
ЛМЗТ-100x50-0,8	50	100	221	-	ЛМЗТн-100x50-0,8	ЛМЗТral-100x50-0,8	0,8	0,46
ЛМЗТ-100x50-1,0	50	100	221	ЛМЗТГц-100x50-1,0	ЛМЗТн-100x50-1,0	ЛМЗТral-100x50-1,0	1	0,58
ЛМЗТ-100x50-1,2	50	100	221	ЛМЗТГц-100x50-1,2	ЛМЗТн-100x50-1,2	ЛМЗТral-100x50-1,2	1,2	0,69
ЛМЗТ-100x50-1,5	50	100	221	ЛМЗТГц-100x50-1,5	ЛМЗТн-100x50-1,5	ЛМЗТral-100x50-1,5	1,5	0,86
ЛМЗТ-150x50-0,7	50	150	331	-	-	ЛМЗТral-150x50-0,7	0,7	0,60
ЛМЗТ-150x50-0,8	50	150	331	-	ЛМЗТн-150x50-0,8	ЛМЗТral-150x50-0,8	0,8	0,68
ЛМЗТ-150x50-1,0	50	150	331	ЛМЗТГц-150x50-1,0	ЛМЗТн-150x50-1,0	ЛМЗТral-150x50-1,0	1	0,85
ЛМЗТ-150x50-1,2	50	150	331	ЛМЗТГц-150x50-1,2	ЛМЗТн-150x50-1,2	ЛМЗТral-150x50-1,2	1,2	1,02
ЛМЗТ-150x50-1,5	50	150	331	ЛМЗТГц-150x50-1,5	ЛМЗТн-150x50-1,5	ЛМЗТral-150x50-1,5	1,5	1,28
ЛМЗТ-200x50-0,7	50	200	441	-	-	ЛМЗТral-200x50-0,7	0,7	0,80
ЛМЗТ-200x50-0,8	50	200	441	-	ЛМЗТн-200x50-0,8	ЛМЗТral-200x50-0,8	0,8	0,92
ЛМЗТ-200x50-1,0	50	200	441	ЛМЗТГц-200x50-1,0	ЛМЗТн-200x50-1,0	ЛМЗТral-200x50-1,0	1	1,15
ЛМЗТ-200x50-1,2	50	200	441	ЛМЗТГц-200x50-1,2	ЛМЗТн-200x50-1,2	ЛМЗТral-200x50-1,2	1,2	1,38
ЛМЗТ-200x50-1,5	50	200	441	ЛМЗТГц-200x50-1,5	ЛМЗТн-200x50-1,5	ЛМЗТral-200x50-1,5	1,5	1,72
ЛМЗТ-300x50-0,7	50	300	551	-	-	ЛМЗТral-300x50-0,7	0,7	1,30

Артикул в исп. 	Высота (H), мм	Ширина (B), мм	Длина (L), мм	Артикул			Толщина металла, мм	Вес, кг/шт
								
ЛМЗТ-300x50-0,8	50	300	551	-	ЛМЗТн-300x50-0,8	ЛМЗТрал-300x50-0,8	0,8	1,49
ЛМЗТ-300x50-1,0	50	300	551	ЛМЗТгц-300x50-1,0	ЛМЗТн-300x50-1,0	ЛМЗТрал-300x50-1,0	1	1,86
ЛМЗТ-300x50-1,2	50	300	551	ЛМЗТгц-300x50-1,2	ЛМЗТн-300x50-1,2	ЛМЗТрал-300x50-1,2	1,2	2,23
ЛМЗТ-300x50-1,5	50	300	551	ЛМЗТгц-300x50-1,5	ЛМЗТн-300x50-1,5	ЛМЗТрал-300x50-1,5	1,5	2,79
ЛМЗТ-400x50-0,7	50	400	661	-	-	ЛМЗТрал-400x50-0,7	0,7	1,91
ЛМЗТ-400x50-0,8	50	400	661	-	ЛМЗТн-400x50-0,8	ЛМЗТрал-400x50-0,8	0,8	2,18
ЛМЗТ-400x50-1,0	50	400	661	ЛМЗТгц-400x50-1,0	ЛМЗТн-400x50-1,0	ЛМЗТрал-400x50-1,0	1	2,73
ЛМЗТ-400x50-1,2	50	400	661	ЛМЗТгц-400x50-1,2	ЛМЗТн-400x50-1,2	ЛМЗТрал-400x50-1,2	1,2	3,27
ЛМЗТ-400x50-1,5	50	400	661	ЛМЗТгц-400x50-1,5	ЛМЗТн-400x50-1,5	ЛМЗТрал-400x50-1,5	1,5	4,09
ЛМЗТ-500x50-0,7	50	500	771	-	-	ЛМЗТрал-500x50-0,7	0,7	2,63
ЛМЗТ-500x50-0,8	50	500	771	-	ЛМЗТн-500x50-0,8	ЛМЗТрал-500x50-0,8	0,8	3,00
ЛМЗТ-500x50-1,0	50	500	771	ЛМЗТгц-500x50-1,0	ЛМЗТн-500x50-1,0	ЛМЗТрал-500x50-1,0	1	3,75
ЛМЗТ-500x50-1,2	50	500	771	ЛМЗТгц-500x50-1,2	ЛМЗТн-500x50-1,2	ЛМЗТрал-500x50-1,2	1,2	4,50
ЛМЗТ-500x50-1,5	50	500	771	ЛМЗТгц-500x50-1,5	ЛМЗТн-500x50-1,5	ЛМЗТрал-500x50-1,5	1,5	5,63
ЛМЗТ-600x50-0,7	50	600	881	-	-	ЛМЗТрал-600x50-0,7	0,7	3,46
ЛМЗТ-600x50-0,8	50	600	881	-	ЛМЗТн-600x50-0,8	ЛМЗТрал-600x50-0,8	0,8	3,95
ЛМЗТ-600x50-1,0	50	600	881	ЛМЗТгц-600x50-1,0	ЛМЗТн-600x50-1,0	ЛМЗТрал-600x50-1,0	1	4,94
ЛМЗТ-600x50-1,2	50	600	881	ЛМЗТгц-600x50-1,2	ЛМЗТн-600x50-1,2	ЛМЗТрал-600x50-1,2	1,2	5,92
ЛМЗТ-600x50-1,5	50	600	881	ЛМЗТгц-600x50-1,5	ЛМЗТн-600x50-1,5	ЛМЗТрал-600x50-1,5	1,5	7,41
Борт 60								
ЛМЗТ-100x60-0,7	60	100	221	-	-	ЛМЗТрал-100x60-0,7	0,7	0,44
ЛМЗТ-100x60-0,8	60	100	221	-	ЛМЗТн-100x60-0,8	ЛМЗТрал-100x60-0,8	0,8	0,51
ЛМЗТ-100x60-1,0	60	100	221	ЛМЗТгц-100x60-1,0	ЛМЗТн-100x60-1,0	ЛМЗТрал-100x60-1,0	1	0,63
ЛМЗТ-100x60-1,2	60	100	221	ЛМЗТгц-100x60-1,2	ЛМЗТн-100x60-1,2	ЛМЗТрал-100x60-1,2	1,2	0,76
ЛМЗТ-100x60-1,5	60	100	221	ЛМЗТгц-100x60-1,5	ЛМЗТн-100x60-1,5	ЛМЗТрал-100x60-1,5	1,5	0,95
ЛМЗТ-150x60-0,7	60	150	331	-	-	ЛМЗТрал-150x60-0,7	0,7	0,64
ЛМЗТ-150x60-0,8	60	150	331	-	ЛМЗТн-150x60-0,8	ЛМЗТрал-150x60-0,8	0,8	0,73
ЛМЗТ-150x60-1,0	60	150	331	ЛМЗТгц-150x60-1,0	ЛМЗТн-150x60-1,0	ЛМЗТрал-150x60-1,0	1	0,91
ЛМЗТ-150x60-1,2	60	150	331	ЛМЗТгц-150x60-1,2	ЛМЗТн-150x60-1,2	ЛМЗТрал-150x60-1,2	1,2	1,09
ЛМЗТ-150x60-1,5	60	150	331	ЛМЗТгц-150x60-1,5	ЛМЗТн-150x60-1,5	ЛМЗТрал-150x60-1,5	1,5	1,37
ЛМЗТ-200x60-0,7	60	200	441	-	-	ЛМЗТрал-200x60-0,7	0,7	0,85
ЛМЗТ-200x60-0,8	60	200	441	-	ЛМЗТн-200x60-0,8	ЛМЗТрал-200x60-0,8	0,8	0,97
ЛМЗТ-200x60-1,0	60	200	441	ЛМЗТгц-200x60-1,0	ЛМЗТн-200x60-1,0	ЛМЗТрал-200x60-1,0	1	1,21
ЛМЗТ-200x60-1,2	60	200	441	ЛМЗТгц-200x60-1,2	ЛМЗТн-200x60-1,2	ЛМЗТрал-200x60-1,2	1,2	1,46
ЛМЗТ-200x60-1,5	60	200	441	ЛМЗТгц-200x60-1,5	ЛМЗТн-200x60-1,5	ЛМЗТрал-200x60-1,5	1,5	1,82
ЛМЗТ-300x60-0,7	60	300	551	-	-	ЛМЗТрал-300x60-0,7	0,7	1,35
ЛМЗТ-300x60-0,8	60	300	551	-	ЛМЗТн-300x60-0,8	ЛМЗТрал-300x60-0,8	0,8	1,54
ЛМЗТ-300x60-1,0	60	300	551	ЛМЗТгц-300x60-1,0	ЛМЗТн-300x60-1,0	ЛМЗТрал-300x60-1,0	1	1,93
ЛМЗТ-300x60-1,2	60	300	551	ЛМЗТгц-300x60-1,2	ЛМЗТн-300x60-1,2	ЛМЗТрал-300x60-1,2	1,2	2,32
ЛМЗТ-300x60-1,5	60	300	551	ЛМЗТгц-300x60-1,5	ЛМЗТн-300x60-1,5	ЛМЗТрал-300x60-1,5	1,5	2,90

Артикул в исп. С	Высота (Н), мм	Ширина (В), мм	Длина (L), мм	Артикул			Толщина металла, мм	Вес, кг/шт
				ГЦ	Н	RAL		
ЛМЗТ-400х60-0,7	60	400	661	-	-	ЛМЗТрал-400х60-0,7	0,7	1,97
ЛМЗТ-400х60-0,8	60	400	661	-	ЛМЗТн-400х60-0,8	ЛМЗТрал-400х60-0,8	0,8	2,25
ЛМЗТ-400х60-1,0	60	400	661	ЛМЗТгц-400х60-1,0	ЛМЗТн-400х60-1,0	ЛМЗТрал-400х60-1,0	1	2,81
ЛМЗТ-400х60-1,2	60	400	661	ЛМЗТгц-400х60-1,2	ЛМЗТн-400х60-1,2	ЛМЗТрал-400х60-1,2	1,2	3,37
ЛМЗТ-400х60-1,5	60	400	661	ЛМЗТгц-400х60-1,5	ЛМЗТн-400х60-1,5	ЛМЗТрал-400х60-1,5	1,5	4,21
ЛМЗТ-500х60-0,7	60	500	771	-	-	ЛМЗТрал-500х60-0,7	0,7	2,69
ЛМЗТ-500х60-0,8	60	500	771	-	ЛМЗТн-500х60-0,8	ЛМЗТрал-500х60-0,8	0,8	3,07
ЛМЗТ-500х60-1,0	60	500	771	ЛМЗТгц-500х60-1,0	ЛМЗТн-500х60-1,0	ЛМЗТрал-500х60-1,0	1	3,84
ЛМЗТ-500х60-1,2	60	500	771	ЛМЗТгц-500х60-1,2	ЛМЗТн-500х60-1,2	ЛМЗТрал-500х60-1,2	1,2	4,61
ЛМЗТ-500х60-1,5	60	500	771	ЛМЗТгц-500х60-1,5	ЛМЗТн-500х60-1,5	ЛМЗТрал-500х60-1,5	1,5	5,76
ЛМЗТ-600х60-0,7	60	600	881	-	-	ЛМЗТрал-600х60-0,7	0,7	3,52
ЛМЗТ-600х60-0,8	60	600	881	-	ЛМЗТн-600х60-0,8	ЛМЗТрал-600х60-0,8	0,8	4,03
ЛМЗТ-600х60-1,0	60	600	881	ЛМЗТгц-600х60-1,0	ЛМЗТн-600х60-1,0	ЛМЗТрал-600х60-1,0	1	5,03
ЛМЗТ-600х60-1,2	60	600	881	ЛМЗТгц-600х60-1,2	ЛМЗТн-600х60-1,2	ЛМЗТрал-600х60-1,2	1,2	6,04
ЛМЗТ-600х60-1,5	60	600	881	ЛМЗТгц-600х60-1,5	ЛМЗТн-600х60-1,5	ЛМЗТрал-600х60-1,5	1,5	7,55
Борт 70								
ЛМЗТ-100х70-0,7	70	100	221	-	-	ЛМЗТрал-100х70-0,7	0,7	0,48
ЛМЗТ-100х70-0,8	70	100	221	-	ЛМЗТн-100х70-0,8	ЛМЗТрал-100х70-0,8	0,8	0,55
ЛМЗТ-100х70-1,0	70	100	221	ЛМЗТгц-100х70-1,0	ЛМЗТн-100х70-1,0	ЛМЗТрал-100х70-1,0	1	0,69
ЛМЗТ-100х70-1,2	70	100	221	ЛМЗТгц-100х70-1,2	ЛМЗТн-100х70-1,2	ЛМЗТрал-100х70-1,2	1,2	0,83
ЛМЗТ-100х70-1,5	70	100	221	ЛМЗТгц-100х70-1,5	ЛМЗТн-100х70-1,5	ЛМЗТрал-100х70-1,5	1,5	1,04
ЛМЗТ-150х70-0,7	70	150	331	-	-	ЛМЗТрал-150х70-0,7	0,7	0,68
ЛМЗТ-150х70-0,8	70	150	331	-	ЛМЗТн-150х70-0,8	ЛМЗТрал-150х70-0,8	0,8	0,78
ЛМЗТ-150х70-1,0	70	150	331	ЛМЗТгц-150х70-1,0	ЛМЗТн-150х70-1,0	ЛМЗТрал-150х70-1,0	1	0,97
ЛМЗТ-150х70-1,2	70	150	331	ЛМЗТгц-150х70-1,2	ЛМЗТн-150х70-1,2	ЛМЗТрал-150х70-1,2	1,2	1,17
ЛМЗТ-150х70-1,5	70	150	331	ЛМЗТгц-150х70-1,5	ЛМЗТн-150х70-1,5	ЛМЗТрал-150х70-1,5	1,5	1,46
ЛМЗТ-200х70-0,7	70	200	441	-	-	ЛМЗТрал-200х70-0,7	0,7	0,90
ЛМЗТ-200х70-0,8	70	200	441	-	ЛМЗТн-200х70-0,8	ЛМЗТрал-200х70-0,8	0,8	1,02
ЛМЗТ-200х70-1,0	70	200	441	ЛМЗТгц-200х70-1,0	ЛМЗТн-200х70-1,0	ЛМЗТрал-200х70-1,0	1	1,28
ЛМЗТ-200х70-1,2	70	200	441	ЛМЗТгц-200х70-1,2	ЛМЗТн-200х70-1,2	ЛМЗТрал-200х70-1,2	1,2	1,53
ЛМЗТ-200х70-1,5	70	200	441	ЛМЗТгц-200х70-1,5	ЛМЗТн-200х70-1,5	ЛМЗТрал-200х70-1,5	1,5	1,92
ЛМЗТ-300х70-0,7	70	300	551	-	-	ЛМЗТрал-300х70-0,7	0,7	1,40
ЛМЗТ-300х70-0,8	70	300	551	-	ЛМЗТн-300х70-0,8	ЛМЗТрал-300х70-0,8	0,8	1,60
ЛМЗТ-300х70-1,0	70	300	551	ЛМЗТгц-300х70-1,0	ЛМЗТн-300х70-1,0	ЛМЗТрал-300х70-1,0	1	2,00
ЛМЗТ-300х70-1,2	70	300	551	ЛМЗТгц-300х70-1,2	ЛМЗТн-300х70-1,2	ЛМЗТрал-300х70-1,2	1,2	2,40
ЛМЗТ-300х70-1,5	70	300	551	ЛМЗТгц-300х70-1,5	ЛМЗТн-300х70-1,5	ЛМЗТрал-300х70-1,5	1,5	3,00
ЛМЗТ-400х70-0,7	70	400	661	-	-	ЛМЗТрал-400х70-0,7	0,7	2,02
ЛМЗТ-400х70-0,8	70	400	661	-	ЛМЗТн-400х70-0,8	ЛМЗТрал-400х70-0,8	0,8	2,31
ЛМЗТ-400х70-1,0	70	400	661	ЛМЗТгц-400х70-1,0	ЛМЗТн-400х70-1,0	ЛМЗТрал-400х70-1,0	1	2,89
ЛМЗТ-400х70-1,2	70	400	661	ЛМЗТгц-400х70-1,2	ЛМЗТн-400х70-1,2	ЛМЗТрал-400х70-1,2	1,2	3,47

Артикул в исп. 	Высота (H), мм	Ширина (B), мм	Длина (L), мм	Артикул			Толщина металла, мм	Вес, кг/шт
								
ЛМЗТ-400x70-1,5	70	400	661	ЛМЗТГЦ-400x70-1,5	ЛМЗТН-400x70-1,5	ЛМЗТРАЛ-400x70-1,5	1,5	4,34
ЛМЗТ-500x70-0,7	70	500	771	-	-	ЛМЗТРАЛ-500x70-0,7	0,7	2,75
ЛМЗТ-500x70-0,8	70	500	771	-	ЛМЗТН-500x70-0,8	ЛМЗТРАЛ-500x70-0,8	0,8	3,15
ЛМЗТ-500x70-1,0	70	500	771	ЛМЗТГЦ-500x70-1,0	ЛМЗТН-500x70-1,0	ЛМЗТРАЛ-500x70-1,0	1	3,93
ЛМЗТ-500x70-1,2	70	500	771	ЛМЗТГЦ-500x70-1,2	ЛМЗТН-500x70-1,2	ЛМЗТРАЛ-500x70-1,2	1,2	4,72
ЛМЗТ-500x70-1,5	70	500	771	ЛМЗТГЦ-500x70-1,5	ЛМЗТН-500x70-1,5	ЛМЗТРАЛ-500x70-1,5	1,5	5,90
ЛМЗТ-600x70-0,7	70	600	881	-	-	ЛМЗТРАЛ-600x70-0,7	0,7	3,59
ЛМЗТ-600x70-0,8	70	600	881	-	ЛМЗТН-600x70-0,8	ЛМЗТРАЛ-600x70-0,8	0,8	4,10
ЛМЗТ-600x70-1,0	70	600	881	ЛМЗТГЦ-600x70-1,0	ЛМЗТН-600x70-1,0	ЛМЗТРАЛ-600x70-1,0	1	5,13
ЛМЗТ-600x70-1,2	70	600	881	ЛМЗТГЦ-600x70-1,2	ЛМЗТН-600x70-1,2	ЛМЗТРАЛ-600x70-1,2	1,2	6,16
ЛМЗТ-600x70-1,5	70	600	881	ЛМЗТГЦ-600x70-1,5	ЛМЗТН-600x70-1,5	ЛМЗТРАЛ-600x70-1,5	1,5	7,70
Борт 80								
ЛМЗТ-100x80-0,7	80	100	221	-	-	ЛМЗТРАЛ-100x80-0,7	0,7	0,52
ЛМЗТ-100x80-0,8	80	100	221	-	ЛМЗТН-100x80-0,8	ЛМЗТРАЛ-100x80-0,8	0,8	0,60
ЛМЗТ-100x80-1,0	80	100	221	ЛМЗТГЦ-100x80-1,0	ЛМЗТН-100x80-1,0	ЛМЗТРАЛ-100x80-1,0	1	0,75
ЛМЗТ-100x80-1,2	80	100	221	ЛМЗТГЦ-100x80-1,2	ЛМЗТН-100x80-1,2	ЛМЗТРАЛ-100x80-1,2	1,2	0,90
ЛМЗТ-100x80-1,5	80	100	221	ЛМЗТГЦ-100x80-1,5	ЛМЗТН-100x80-1,5	ЛМЗТРАЛ-100x80-1,5	1,5	1,12
ЛМЗТ-150x80-0,7	80	150	331	-	-	ЛМЗТРАЛ-150x80-0,7	0,7	0,72
ЛМЗТ-150x80-0,8	80	150	331	-	ЛМЗТН-150x80-0,8	ЛМЗТРАЛ-150x80-0,8	0,8	0,83
ЛМЗТ-150x80-1,0	80	150	331	ЛМЗТГЦ-150x80-1,0	ЛМЗТН-150x80-1,0	ЛМЗТРАЛ-150x80-1,0	1	1,03
ЛМЗТ-150x80-1,2	80	150	331	ЛМЗТГЦ-150x80-1,2	ЛМЗТН-150x80-1,2	ЛМЗТРАЛ-150x80-1,2	1,2	1,24
ЛМЗТ-150x80-1,5	80	150	331	ЛМЗТГЦ-150x80-1,5	ЛМЗТН-150x80-1,5	ЛМЗТРАЛ-150x80-1,5	1,5	1,55
ЛМЗТ-200x80-0,7	80	200	441	-	-	ЛМЗТРАЛ-200x80-0,7	0,7	0,94
ЛМЗТ-200x80-0,8	80	200	441	-	ЛМЗТН-200x80-0,8	ЛМЗТРАЛ-200x80-0,8	0,8	1,08
ЛМЗТ-200x80-1,0	80	200	441	ЛМЗТГЦ-200x80-1,0	ЛМЗТН-200x80-1,0	ЛМЗТРАЛ-200x80-1,0	1	1,34
ЛМЗТ-200x80-1,2	80	200	441	ЛМЗТГЦ-200x80-1,2	ЛМЗТН-200x80-1,2	ЛМЗТРАЛ-200x80-1,2	1,2	1,61
ЛМЗТ-200x80-1,5	80	200	441	ЛМЗТГЦ-200x80-1,5	ЛМЗТН-200x80-1,5	ЛМЗТРАЛ-200x80-1,5	1,5	2,02
ЛМЗТ-300x80-0,7	80	300	551	-	-	ЛМЗТРАЛ-300x80-0,7	0,7	1,45
ЛМЗТ-300x80-0,8	80	300	551	-	ЛМЗТН-300x80-0,8	ЛМЗТРАЛ-300x80-0,8	0,8	1,66
ЛМЗТ-300x80-1,0	80	300	551	ЛМЗТГЦ-300x80-1,0	ЛМЗТН-300x80-1,0	ЛМЗТРАЛ-300x80-1,0	1	2,08
ЛМЗТ-300x80-1,2	80	300	551	ЛМЗТГЦ-300x80-1,2	ЛМЗТН-300x80-1,2	ЛМЗТРАЛ-300x80-1,2	1,2	2,49
ЛМЗТ-300x80-1,5	80	300	551	ЛМЗТГЦ-300x80-1,5	ЛМЗТН-300x80-1,5	ЛМЗТРАЛ-300x80-1,5	1,5	3,11
ЛМЗТ-400x80-0,7	80	400	661	-	-	ЛМЗТРАЛ-400x80-0,7	0,7	2,08
ЛМЗТ-400x80-0,8	80	400	661	-	ЛМЗТН-400x80-0,8	ЛМЗТРАЛ-400x80-0,8	0,8	2,38
ЛМЗТ-400x80-1,0	80	400	661	ЛМЗТГЦ-400x80-1,0	ЛМЗТН-400x80-1,0	ЛМЗТРАЛ-400x80-1,0	1	2,97
ЛМЗТ-400x80-1,2	80	400	661	ЛМЗТГЦ-400x80-1,2	ЛМЗТН-400x80-1,2	ЛМЗТРАЛ-400x80-1,2	1,2	3,56
ЛМЗТ-400x80-1,5	80	400	661	ЛМЗТГЦ-400x80-1,5	ЛМЗТН-400x80-1,5	ЛМЗТРАЛ-400x80-1,5	1,5	4,46
ЛМЗТ-500x80-0,7	80	500	771	-	-	ЛМЗТРАЛ-500x80-0,7	0,7	2,81
ЛМЗТ-500x80-0,8	80	500	771	-	ЛМЗТН-500x80-0,8	ЛМЗТРАЛ-500x80-0,8	0,8	3,22

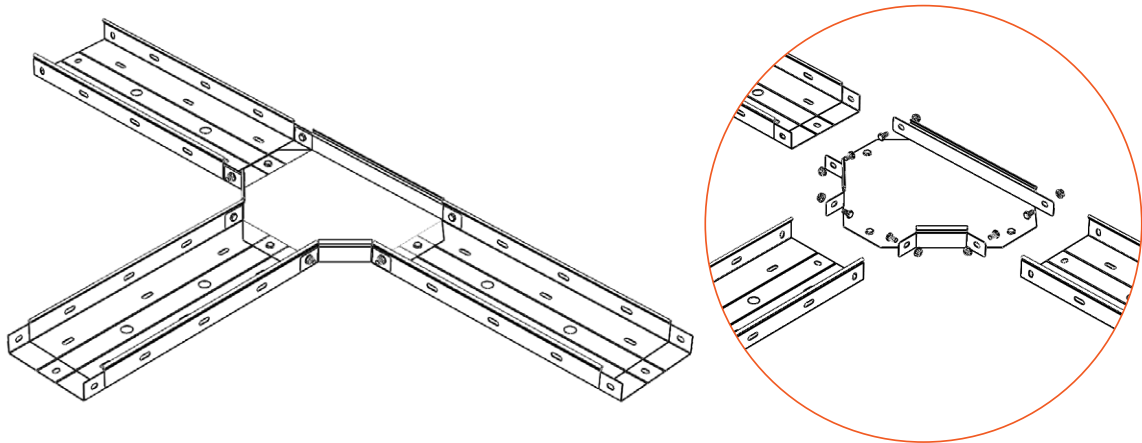
Артикул в исп. С	Высота (Н), мм	Ширина (В), мм	Длина (L), мм	Артикул			Толщина металла, мм	Вес, кг/шт
				ГЦ	Н	RAL		
ЛМЗТ-500x80-1,0	80	500	771	ЛМЗТГЦ-500x80-1,0	ЛМЗТН-500x80-1,0	ЛМЗТрал-500x80-1,0	1	4,02
ЛМЗТ-500x80-1,2	80	500	771	ЛМЗТГЦ-500x80-1,2	ЛМЗТН-500x80-1,2	ЛМЗТрал-500x80-1,2	1,2	4,82
ЛМЗТ-500x80-1,5	80	500	771	ЛМЗТГЦ-500x80-1,5	ЛМЗТН-500x80-1,5	ЛМЗТрал-500x80-1,5	1,5	6,03
ЛМЗТ-600x80-0,7	80	600	881	-	-	ЛМЗТрал-600x80-0,7	0,7	3,66
ЛМЗТ-600x80-0,8	80	600	881	-	ЛМЗТН-600x80-0,8	ЛМЗТрал-600x80-0,8	0,8	4,18
ЛМЗТ-600x80-1,0	80	600	881	ЛМЗТГЦ-600x80-1,0	ЛМЗТН-600x80-1,0	ЛМЗТрал-600x80-1,0	1	5,23
ЛМЗТ-600x80-1,2	80	600	881	ЛМЗТГЦ-600x80-1,2	ЛМЗТН-600x80-1,2	ЛМЗТрал-600x80-1,2	1,2	6,27
ЛМЗТ-600x80-1,5	80	600	881	ЛМЗТГЦ-600x80-1,5	ЛМЗТН-600x80-1,5	ЛМЗТрал-600x80-1,5	1,5	7,84
Борт 100								
ЛМЗТ-100x100-0,7	100	100	221	-	-	ЛМЗТрал-100x100-0,7	0,7	0,60
ЛМЗТ-100x100-0,8	100	100	221	-	ЛМЗТН-100x100-0,8	ЛМЗТрал-100x100-0,8	0,8	0,68
ЛМЗТ-100x100-1,0	100	100	221	ЛМЗТГЦ-100x100-1,0	ЛМЗТН-100x100-1,0	ЛМЗТрал-100x100-1,0	1	0,86
ЛМЗТ-100x100-1,2	100	100	221	ЛМЗТГЦ-100x100-1,2	ЛМЗТН-100x100-1,2	ЛМЗТрал-100x100-1,2	1,2	1,03
ЛМЗТ-100x100-1,5	100	100	221	ЛМЗТГЦ-100x100-1,5	ЛМЗТН-100x100-1,5	ЛМЗТрал-100x100-1,5	1,5	1,28
ЛМЗТ-150x100-0,7	100	150	331	-	-	ЛМЗТрал-150x100-0,7	0,7	0,81
ЛМЗТ-150x100-0,8	100	150	331	-	ЛМЗТН-150x100-0,8	ЛМЗТрал-150x100-0,8	0,8	0,92
ЛМЗТ-150x100-1,0	100	150	331	ЛМЗТГЦ-150x100-1,0	ЛМЗТН-150x100-1,0	ЛМЗТрал-150x100-1,0	1	1,15
ЛМЗТ-150x100-1,2	100	150	331	ЛМЗТГЦ-150x100-1,2	ЛМЗТН-150x100-1,2	ЛМЗТрал-150x100-1,2	1,2	1,38
ЛМЗТ-150x100-1,5	100	150	331	ЛМЗТГЦ-150x100-1,5	ЛМЗТН-150x100-1,5	ЛМЗТрал-150x100-1,5	1,5	1,73
ЛМЗТ-200x100-0,7	100	200	441	-	-	ЛМЗТрал-200x100-0,7	0,7	1,03
ЛМЗТ-200x100-0,8	100	200	441	-	ЛМЗТН-200x100-0,8	ЛМЗТрал-200x100-0,8	0,8	1,18
ЛМЗТ-200x100-1,0	100	200	441	ЛМЗТГЦ-200x100-1,0	ЛМЗТН-200x100-1,0	ЛМЗТрал-200x100-1,0	1	1,47
ЛМЗТ-200x100-1,2	100	200	441	ЛМЗТГЦ-200x100-1,2	ЛМЗТН-200x100-1,2	ЛМЗТрал-200x100-1,2	1,2	1,76
ЛМЗТ-200x100-1,5	100	200	441	ЛМЗТГЦ-200x100-1,5	ЛМЗТН-200x100-1,5	ЛМЗТрал-200x100-1,5	1,5	2,20
ЛМЗТ-300x100-0,7	100	300	551	-	-	ЛМЗТрал-300x100-0,7	0,7	1,55
ЛМЗТ-300x100-0,8	100	300	551	-	ЛМЗТН-300x100-0,8	ЛМЗТрал-300x100-0,8	0,8	1,77
ЛМЗТ-300x100-1,0	100	300	551	ЛМЗТГЦ-300x100-1,0	ЛМЗТН-300x100-1,0	ЛМЗТрал-300x100-1,0	1	2,22
ЛМЗТ-300x100-1,2	100	300	551	ЛМЗТГЦ-300x100-1,2	ЛМЗТН-300x100-1,2	ЛМЗТрал-300x100-1,2	1,2	2,66
ЛМЗТ-300x100-1,5	100	300	551	ЛМЗТГЦ-300x100-1,5	ЛМЗТН-300x100-1,5	ЛМЗТрал-300x100-1,5	1,5	3,32
ЛМЗТ-400x100-0,7	100	400	661	-	-	ЛМЗТрал-400x100-0,7	0,7	2,19
ЛМЗТ-400x100-0,8	100	400	661	-	ЛМЗТН-400x100-0,8	ЛМЗТрал-400x100-0,8	0,8	2,50
ЛМЗТ-400x100-1,0	100	400	661	ЛМЗТГЦ-400x100-1,0	ЛМЗТН-400x100-1,0	ЛМЗТрал-400x100-1,0	1	3,13
ЛМЗТ-400x100-1,2	100	400	661	ЛМЗТГЦ-400x100-1,2	ЛМЗТН-400x100-1,2	ЛМЗТрал-400x100-1,2	1,2	3,75
ЛМЗТ-400x100-1,5	100	400	661	ЛМЗТГЦ-400x100-1,5	ЛМЗТН-400x100-1,5	ЛМЗТрал-400x100-1,5	1,5	4,69
ЛМЗТ-500x100-0,7	100	500	771	-	-	ЛМЗТрал-500x100-0,7	0,7	2,93
ЛМЗТ-500x100-0,8	100	500	771	-	ЛМЗТН-500x100-0,8	ЛМЗТрал-500x100-0,8	0,8	3,35
ЛМЗТ-500x100-1,0	100	500	771	ЛМЗТГЦ-500x100-1,0	ЛМЗТН-500x100-1,0	ЛМЗТрал-500x100-1,0	1	4,19
ЛМЗТ-500x100-1,2	100	500	771	ЛМЗТГЦ-500x100-1,2	ЛМЗТН-500x100-1,2	ЛМЗТрал-500x100-1,2	1,2	5,03
ЛМЗТ-500x100-1,5	100	500	771	ЛМЗТГЦ-500x100-1,5	ЛМЗТН-500x100-1,5	ЛМЗТрал-500x100-1,5	1,5	6,29

Артикул в исп. 	Высота (H), мм	Ширина (B), мм	Длина (L), мм	Артикул			Толщина металла, мм	Вес, кг/шт
								
ЛМЗТ-600x100-0,7	100	600	881	-	-	ЛМЗТral-600x100-0,7	0,7	3,79
ЛМЗТ-600x100-0,8	100	600	881	-	ЛМЗТн-600x100-0,8	ЛМЗТral-600x100-0,8	0,8	4,33
ЛМЗТ-600x100-1,0	100	600	881	ЛМЗТгц-600x100-1,0	ЛМЗТн-600x100-1,0	ЛМЗТral-600x100-1,0	1	5,41
ЛМЗТ-600x100-1,2	100	600	881	ЛМЗТгц-600x100-1,2	ЛМЗТн-600x100-1,2	ЛМЗТral-600x100-1,2	1,2	6,50
ЛМЗТ-600x100-1,5	100	600	881	ЛМЗТгц-600x100-1,5	ЛМЗТн-600x100-1,5	ЛМЗТral-600x100-1,5	1,5	8,12
Борт 150								
ЛМЗТ-150x150-0,7	150	150	331	-	-	ЛМЗТral-150x150-0,7	0,7	1,02
ЛМЗТ-150x150-0,8	150	150	331	-	ЛМЗТн-150x150-0,8	ЛМЗТral-150x150-0,8	0,8	1,16
ЛМЗТ-150x150-1,0	150	150	331	ЛМЗТгц-150x150-1,0	ЛМЗТн-150x150-1,0	ЛМЗТral-150x150-1,0	1	1,45
ЛМЗТ-150x150-1,2	150	150	331	ЛМЗТгц-150x150-1,2	ЛМЗТн-150x150-1,2	ЛМЗТral-150x150-1,2	1,2	1,74
ЛМЗТ-150x150-1,5	150	150	331	ЛМЗТгц-150x150-1,5	ЛМЗТн-150x150-1,5	ЛМЗТral-150x150-1,5	1,5	2,18
ЛМЗТ-200x150-0,7	150	200	441	-	-	ЛМЗТral-200x150-0,7	0,7	1,25
ЛМЗТ-200x150-0,8	150	200	441	-	ЛМЗТн-200x150-0,8	ЛМЗТral-200x150-0,8	0,8	1,43
ЛМЗТ-200x150-1,0	150	200	441	ЛМЗТгц-200x150-1,0	ЛМЗТн-200x150-1,0	ЛМЗТral-200x150-1,0	1	1,79
ЛМЗТ-200x150-1,2	150	200	441	ЛМЗТгц-200x150-1,2	ЛМЗТн-200x150-1,2	ЛМЗТral-200x150-1,2	1,2	2,15
ЛМЗТ-200x150-1,5	150	200	441	ЛМЗТгц-200x150-1,5	ЛМЗТн-200x150-1,5	ЛМЗТral-200x150-1,5	1,5	2,68
ЛМЗТ-300x150-0,7	150	300	551	-	-	ЛМЗТral-300x150-0,7	0,7	1,80
ЛМЗТ-300x150-0,8	150	300	551	-	ЛМЗТн-300x150-0,8	ЛМЗТral-300x150-0,8	0,8	2,06
ЛМЗТ-300x150-1,0	150	300	551	ЛМЗТгц-300x150-1,0	ЛМЗТн-300x150-1,0	ЛМЗТral-300x150-1,0	1	2,58
ЛМЗТ-300x150-1,2	150	300	551	ЛМЗТгц-300x150-1,2	ЛМЗТн-300x150-1,2	ЛМЗТral-300x150-1,2	1,2	3,09
ЛМЗТ-300x150-1,5	150	300	551	ЛМЗТгц-300x150-1,5	ЛМЗТн-300x150-1,5	ЛМЗТral-300x150-1,5	1,5	3,86
ЛМЗТ-400x150-0,7	150	400	661	-	-	ЛМЗТral-400x150-0,7	0,7	2,47
ЛМЗТ-400x150-0,8	150	400	661	-	ЛМЗТн-400x150-0,8	ЛМЗТral-400x150-0,8	0,8	2,82
ЛМЗТ-400x150-1,0	150	400	661	ЛМЗТгц-400x150-1,0	ЛМЗТн-400x150-1,0	ЛМЗТral-400x150-1,0	1	3,52
ЛМЗТ-400x150-1,2	150	400	661	ЛМЗТгц-400x150-1,2	ЛМЗТн-400x150-1,2	ЛМЗТral-400x150-1,2	1,2	4,23
ЛМЗТ-400x150-1,5	150	400	661	ЛМЗТгц-400x150-1,5	ЛМЗТн-400x150-1,5	ЛМЗТral-400x150-1,5	1,5	5,29
ЛМЗТ-500x150-0,7	150	500	771	-	-	ЛМЗТral-500x150-0,7	0,7	3,24
ЛМЗТ-500x150-0,8	150	500	771	-	ЛМЗТн-500x150-0,8	ЛМЗТral-500x150-0,8	0,8	3,70
ЛМЗТ-500x150-1,0	150	500	771	ЛМЗТгц-500x150-1,0	ЛМЗТн-500x150-1,0	ЛМЗТral-500x150-1,0	1	4,63
ЛМЗТ-500x150-1,2	150	500	771	ЛМЗТгц-500x150-1,2	ЛМЗТн-500x150-1,2	ЛМЗТral-500x150-1,2	1,2	5,55
ЛМЗТ-500x150-1,5	150	500	771	ЛМЗТгц-500x150-1,5	ЛМЗТн-500x150-1,5	ЛМЗТral-500x150-1,5	1,5	6,94
ЛМЗТ-600x150-0,7	150	600	881	-	-	ЛМЗТral-600x150-0,7	0,7	4,12
ЛМЗТ-600x150-0,8	150	600	881	-	ЛМЗТн-600x150-0,8	ЛМЗТral-600x150-0,8	0,8	4,71
ЛМЗТ-600x150-1,0	150	600	881	ЛМЗТгц-600x150-1,0	ЛМЗТн-600x150-1,0	ЛМЗТral-600x150-1,0	1	5,89
ЛМЗТ-600x150-1,2	150	600	881	ЛМЗТгц-600x150-1,2	ЛМЗТн-600x150-1,2	ЛМЗТral-600x150-1,2	1,2	7,07
ЛМЗТ-600x150-1,5	150	600	881	ЛМЗТгц-600x150-1,5	ЛМЗТн-600x150-1,5	ЛМЗТral-600x150-1,5	1,5	8,83
Борт 200								
ЛМЗТ-200x200-0,7	200	200	441	-	-	ЛМЗТral-200x200-0,7	0,7	1,48
ЛМЗТ-200x200-0,8	200	200	441	-	ЛМЗТн-200x200-0,8	ЛМЗТral-200x200-0,8	0,8	1,69

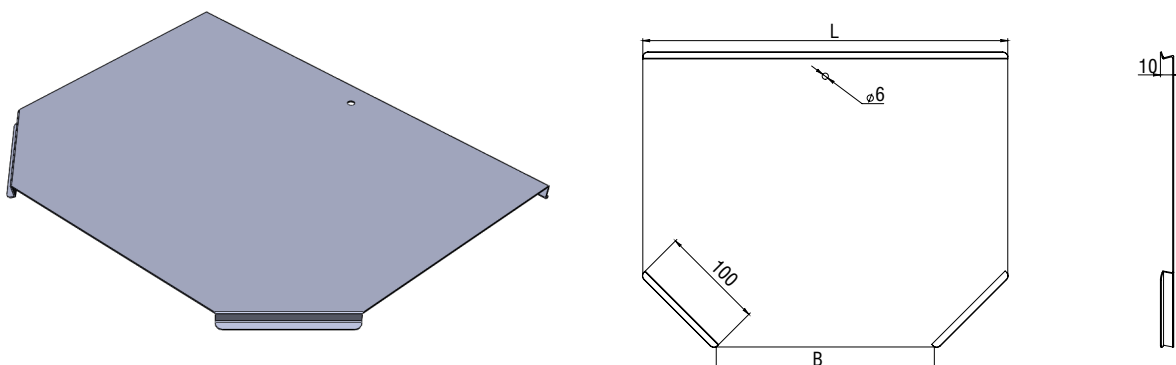
Артикул в исп. С	Высота (Н), мм	Ширина (В), мм	Длина (L), мм	Артикул			Толщина металла, мм	Вес, кг/шт
				ГЦ	Н	RAL		
ЛМЗТ-200x200-1,0	200	200	441	ЛМЗТГЦ-200x200-1,0	ЛМЗТН-200x200-1,0	ЛМЗТрал-200x200-1,0	1	2,11
ЛМЗТ-200x200-1,2	200	200	441	ЛМЗТГЦ-200x200-1,2	ЛМЗТН-200x200-1,2	ЛМЗТрал-200x200-1,2	1,2	2,53
ЛМЗТ-200x200-1,5	200	200	441	ЛМЗТГЦ-200x200-1,5	ЛМЗТН-200x200-1,5	ЛМЗТрал-200x200-1,5	1,5	3,16
ЛМЗТ-300x200-0,7	200	300	551	-	-	ЛМЗТрал-300x200-0,7	0,7	2,05
ЛМЗТ-300x200-0,8	200	300	551	-	ЛМЗТН-300x200-0,8	ЛМЗТрал-300x200-0,8	0,8	2,35
ЛМЗТ-300x200-1,0	200	300	551	ЛМЗТГЦ-300x200-1,0	ЛМЗТН-300x200-1,0	ЛМЗТрал-300x200-1,0	1	2,93
ЛМЗТ-300x200-1,2	200	300	551	ЛМЗТГЦ-300x200-1,2	ЛМЗТН-300x200-1,2	ЛМЗТрал-300x200-1,2	1,2	3,52
ЛМЗТ-300x200-1,5	200	300	551	ЛМЗТГЦ-300x200-1,5	ЛМЗТН-300x200-1,5	ЛМЗТрал-300x200-1,5	1,5	4,40
ЛМЗТ-400x200-0,7	200	400	661	-	-	ЛМЗТрал-400x200-0,7	0,7	2,74
ЛМЗТ-400x200-0,8	200	400	661	-	ЛМЗТН-400x200-0,8	ЛМЗТрал-400x200-0,8	0,8	3,14
ЛМЗТ-400x200-1,0	200	400	661	ЛМЗТГЦ-400x200-1,0	ЛМЗТН-400x200-1,0	ЛМЗТрал-400x200-1,0	1	3,92
ЛМЗТ-400x200-1,2	200	400	661	ЛМЗТГЦ-400x200-1,2	ЛМЗТН-400x200-1,2	ЛМЗТрал-400x200-1,2	1,2	4,71
ЛМЗТ-400x200-1,5	200	400	661	ЛМЗТГЦ-400x200-1,5	ЛМЗТН-400x200-1,5	ЛМЗТрал-400x200-1,5	1,5	5,88
ЛМЗТ-500x200-0,7	200	500	771	-	-	ЛМЗТрал-500x200-0,7	0,7	3,54
ЛМЗТ-500x200-0,8	200	500	771	-	ЛМЗТН-500x200-0,8	ЛМЗТрал-500x200-0,8	0,8	4,05
ЛМЗТ-500x200-1,0	200	500	771	ЛМЗТГЦ-500x200-1,0	ЛМЗТН-500x200-1,0	ЛМЗТрал-500x200-1,0	1	5,06
ЛМЗТ-500x200-1,2	200	500	771	ЛМЗТГЦ-500x200-1,2	ЛМЗТН-500x200-1,2	ЛМЗТрал-500x200-1,2	1,2	6,08
ЛМЗТ-500x200-1,5	200	500	771	ЛМЗТГЦ-500x200-1,5	ЛМЗТН-500x200-1,5	ЛМЗТрал-500x200-1,5	1,5	7,60
ЛМЗТ-600x200-0,7	200	600	881	-	-	ЛМЗТрал-600x200-0,7	0,7	4,45
ЛМЗТ-600x200-0,8	200	600	881	-	ЛМЗТН-600x200-0,8	ЛМЗТрал-600x200-0,8	0,8	5,09
ЛМЗТ-600x200-1,0	200	600	881	ЛМЗТГЦ-600x200-1,0	ЛМЗТН-600x200-1,0	ЛМЗТрал-600x200-1,0	1	6,36
ЛМЗТ-600x200-1,2	200	600	881	ЛМЗТГЦ-600x200-1,2	ЛМЗТН-600x200-1,2	ЛМЗТрал-600x200-1,2	1,2	7,64
ЛМЗТ-600x200-1,5	200	600	881	ЛМЗТГЦ-600x200-1,5	ЛМЗТН-600x200-1,5	ЛМЗТрал-600x200-1,5	1,5	9,55



Т-секция замковая предназначена для отвода кабельной трассы под 90° в горизонтальной плоскости. Соединение угла с лотком происходит через соединение "папа-мама". Если необходимо установить угол на срезанный лоток, то рекомендуется использовать соединители СПУ или СУП, винты М6х12 и гайки М6. Необходимо устанавливать минимум три опоры под угол ЛМЗТ при монтаже трассы. Крышка к Т-секции КЛЗТ поставляется отдельно.



Крышка замковая Т-секции КЛЗТ



C Сталь оцинкованная по методу Сендзимира

ГЦ Горячее цинкование

H Нержавеющая сталь AISI304

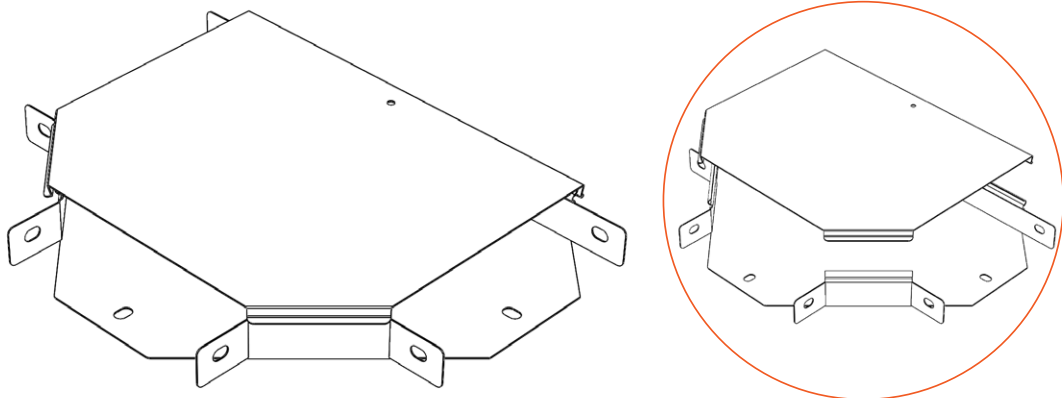
RAL Порошковая окраска

Артикул в исп. C	Ширина (B), мм	Длина (L), мм	Артикул			Толщина металла, мм	Вес, кг/шт
			ГЦ	H	RAL		
КЛЗТ-50-0,7	50	170	-	-	КЛЗТral-50-0,7	0,7	0,13
КЛЗТ-50-0,8	50	170	-	КЛЗТн-50-0,8	КЛЗТral-50-0,8	0,8	0,15
КЛЗТ-50-1,0	50	170	КЛЗТгц-50-1,0	КЛЗТн-50-1,0	КЛЗТral-50-1,0	1,0	0,19
КЛЗТ-50-1,2	50	170	КЛЗТгц-50-1,2	КЛЗТн-50-1,2	КЛЗТral-50-1,2	1,2	0,23
КЛЗТ-50-1,5	50	170	КЛЗТгц-50-1,5	КЛЗТн-50-1,5	КЛЗТral-50-1,5	1,5	0,28
КЛЗТ-100-0,7	100	220	-	-	КЛЗТral-100-0,7	0,7	0,24
КЛЗТ-100-0,8	100	220	-	КЛЗТн-100-0,8	КЛЗТral-100-0,8	0,8	0,27
КЛЗТ-100-1,0	100	220	КЛЗТгц-100-1,0	КЛЗТн-100-1,0	КЛЗТral-100-1,0	1,0	0,34
КЛЗТ-100-1,2	100	220	КЛЗТгц-100-1,2	КЛЗТн-100-1,2	КЛЗТral-100-1,2	1,2	0,40
КЛЗТ-100-1,5	100	220	КЛЗТгц-100-1,5	КЛЗТн-100-1,5	КЛЗТral-100-1,5	1,5	0,50
КЛЗТ-150-0,7	150	270	-	-	КЛЗТral-150-0,7	0,7	0,37
КЛЗТ-150-0,8	150	270	-	КЛЗТн-150-0,8	КЛЗТral-150-0,8	0,8	0,42
КЛЗТ-150-1,0	150	270	КЛЗТгц-150-1,0	КЛЗТн-150-1,0	КЛЗТral-150-1,0	1,0	0,52
КЛЗТ-150-1,2	150	270	КЛЗТгц-150-1,2	КЛЗТн-150-1,2	КЛЗТral-150-1,2	1,2	0,63
КЛЗТ-150-1,5	150	270	КЛЗТгц-150-1,5	КЛЗТн-150-1,5	КЛЗТral-150-1,5	1,5	0,78
КЛЗТ-200-0,7	200	320	-	-	КЛЗТral-200-0,7	0,7	0,52
КЛЗТ-200-0,8	200	320	-	КЛЗТн-200-0,8	КЛЗТral-200-0,8	0,8	0,60
КЛЗТ-200-1,0	200	320	КЛЗТгц-200-1,0	КЛЗТн-200-1,0	КЛЗТral-200-1,0	1,0	0,75
КЛЗТ-200-1,2	200	320	КЛЗТгц-200-1,2	КЛЗТн-200-1,2	КЛЗТral-200-1,2	1,2	0,90
КЛЗТ-200-1,5	200	320	КЛЗТгц-200-1,5	КЛЗТн-200-1,5	КЛЗТral-200-1,5	1,5	1,12
КЛЗТ-300-0,7	300	420	-	-	КЛЗТral-300-0,7	0,7	0,92
КЛЗТ-300-0,8	300	420	-	КЛЗТн-300-0,8	КЛЗТral-300-0,8	0,8	1,05
КЛЗТ-300-1,0	300	420	КЛЗТгц-300-1,0	КЛЗТн-300-1,0	КЛЗТral-300-1,0	1,0	1,32
КЛЗТ-300-1,2	300	420	КЛЗТгц-300-1,2	КЛЗТн-300-1,2	КЛЗТral-300-1,2	1,2	1,58
КЛЗТ-300-1,5	300	420	КЛЗТгц-300-1,5	КЛЗТн-300-1,5	КЛЗТral-300-1,5	1,5	1,98
КЛЗТ-400-0,7	400	520	-	-	КЛЗТral-400-0,7	0,7	1,43
КЛЗТ-400-0,8	400	520	-	КЛЗТн-400-0,8	КЛЗТral-400-0,8	0,8	1,63
КЛЗТ-400-1,0	400	520	КЛЗТгц-400-1,0	КЛЗТн-400-1,0	КЛЗТral-400-1,0	1,0	2,04
КЛЗТ-400-1,2	400	520	КЛЗТгц-400-1,2	КЛЗТн-400-1,2	КЛЗТral-400-1,2	1,2	2,45

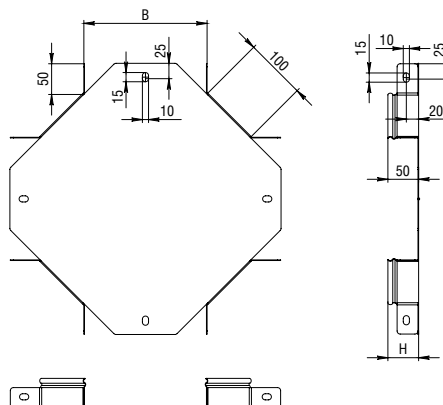
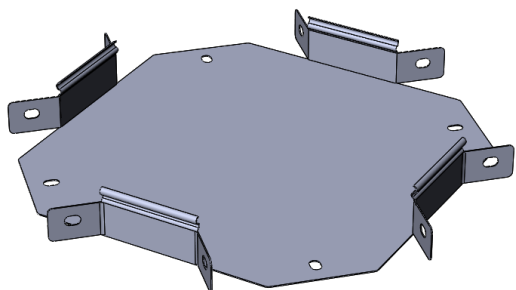
Артикул в исп. С	Ширина (В), мм	Длина (L), мм	Артикул			Толщина металла, мм	Вес, кг/шт
			ГЦ	Н	RAL		
КЛЗТ-400-1,5	400	520	КЛЗТгц-400-1,5	КЛЗТн-400-1,5	КЛЗТрал-400-1,5	1,5	3,06
КЛЗТ-500-0,7	500	620	-	-	КЛЗТрал-500-0,7	0,7	2,05
КЛЗТ-500-0,8	500	620	-	КЛЗТн-500-0,8	КЛЗТрал-500-0,8	0,8	2,34
КЛЗТ-500-1,0	500	620	КЛЗТгц-500-1,0	КЛЗТн-500-1,0	КЛЗТрал-500-1,0	1,0	2,92
КЛЗТ-500-1,2	500	620	КЛЗТгц-500-1,2	КЛЗТн-500-1,2	КЛЗТрал-500-1,2	1,2	3,51
КЛЗТ-500-1,5	500	620	КЛЗТгц-500-1,5	КЛЗТн-500-1,5	КЛЗТрал-500-1,5	1,5	4,38
КЛЗТ-600-0,7	600	720	-	-	КЛЗТрал-600-0,7	0,7	2,77
КЛЗТ-600-0,8	600	720	-	КЛЗТн-600-0,8	КЛЗТрал-600-0,8	0,8	3,17
КЛЗТ-600-1,0	600	720	КЛЗТгц-600-1,0	КЛЗТн-600-1,0	КЛЗТрал-600-1,0	1,0	3,96
КЛЗТ-600-1,2	600	720	КЛЗТгц-600-1,2	КЛЗТн-600-1,2	КЛЗТрал-600-1,2	1,2	4,75
КЛЗТ-600-1,5	600	720	КЛЗТгц-600-1,5	КЛЗТн-600-1,5	КЛЗТрал-600-1,5	1,5	5,94



Крышки Т-секции КЛЗТ предназначены для защиты кабеля от повреждения. Крышка фиксируется к углу с легким щелчком и не требуется дополнительных прижимов.



X-секция замковая ЛМЗХ



С Сталь оцинкованная по методу Сендзимира

ГЦ Горячее цинкование

Н Нержавеющая сталь AISI304

RAL Порошковая окраска

Артикул в исп. С	Высота (H), мм	Ширина (B), мм	Длина (L), мм	Артикул			Толщина металла, мм	Вес, кг/шт
				ГЦ	Н	RAL		
Борт 50								
ЛМЗХ50x50-0,7	50	50	112	-	-	ЛМЗХral-50x50-0,7	0,7	0,36
ЛМЗХ50x50-0,8	50	50	112	-	ЛМЗХн-50x50-0,8	ЛМЗХral-50x50-0,8	0,8	0,41
ЛМЗХ50x50-1,0	50	50	112	ЛМЗХгц-50x50-1,0	ЛМЗХн-50x50-1,0	ЛМЗХral-50x50-1,0	1	0,51
ЛМЗХ50x50-1,2	50	50	112	ЛМЗХгц-50x50-1,2	ЛМЗХн-50x50-1,2	ЛМЗХral-50x50-1,2	1,2	0,62
ЛМЗХ50x50-1,5	50	50	112	ЛМЗХгц-50x50-1,5	ЛМЗХн-50x50-1,5	ЛМЗХral-50x50-1,5	1,5	0,77
ЛМЗХ100x50-0,7	50	100	221	ЛМЗХгц-100x50-0,7	ЛМЗХн-100x50-0,7	ЛМЗХral-100x50-0,7	0,7	0,50
ЛМЗХ100x50-0,8	50	100	221	-	ЛМЗХн-100x50-0,8	ЛМЗХral-100x50-0,8	0,8	0,57
ЛМЗХ100x50-1,0	50	100	221	ЛМЗХгц-100x50-1,0	ЛМЗХн-100x50-1,0	ЛМЗХral-100x50-1,0	1	0,71
ЛМЗХ100x50-1,2	50	100	221	ЛМЗХгц-100x50-1,2	ЛМЗХн-100x50-1,2	ЛМЗХral-100x50-1,2	1,2	0,85
ЛМЗХ100x50-1,5	50	100	221	ЛМЗХгц-100x50-1,5	ЛМЗХн-100x50-1,5	ЛМЗХral-100x50-1,5	1,5	1,06
ЛМЗХ150x50-0,7	50	150	331	-	-	ЛМЗХral-150x50-0,7	0,7	0,71
ЛМЗХ150x50-0,8	50	150	331	-	ЛМЗХн-150x50-0,8	ЛМЗХral-150x50-0,8	0,8	0,81
ЛМЗХ150x50-1,0	50	150	331	ЛМЗХгц-150x50-1,0	ЛМЗХн-150x50-1,0	ЛМЗХral-150x50-1,0	1	1,01
ЛМЗХ150x50-1,2	50	150	331	ЛМЗХгц-150x50-1,2	ЛМЗХн-150x50-1,2	ЛМЗХral-150x50-1,2	1,2	1,21
ЛМЗХ150x50-1,5	50	150	331	ЛМЗХгц-150x50-1,5	ЛМЗХн-150x50-1,5	ЛМЗХral-150x50-1,5	1,5	1,52
ЛМЗХ200x50-0,7	50	200	441	-	-	ЛМЗХral-200x50-0,7	0,7	0,92
ЛМЗХ200x50-0,8	50	200	441	-	ЛМЗХн-200x50-0,8	ЛМЗХral-200x50-0,8	0,8	1,05
ЛМЗХ200x50-1,0	50	200	441	ЛМЗХгц-200x50-1,0	ЛМЗХн-200x50-1,0	ЛМЗХral-200x50-1,0	1	1,32
ЛМЗХ200x50-1,2	50	200	441	ЛМЗХгц-200x50-1,2	ЛМЗХн-200x50-1,2	ЛМЗХral-200x50-1,2	1,2	1,58
ЛМЗХ200x50-1,5	50	200	441	ЛМЗХгц-200x50-1,5	ЛМЗХн-200x50-1,5	ЛМЗХral-200x50-1,5	1,5	1,97
ЛМЗХ300x50-0,7	50	300	551	-	-	ЛМЗХral-300x50-0,7	0,7	0,92
ЛМЗХ300x50-0,8	50	300	551	-	ЛМЗХн-300x50-0,8	ЛМЗХral-300x50-0,8	0,8	1,05
ЛМЗХ300x50-1,0	50	300	551	ЛМЗХгц-300x50-1,0	ЛМЗХн-300x50-1,0	ЛМЗХral-300x50-1,0	1	1,32
ЛМЗХ300x50-1,2	50	300	551	ЛМЗХгц-300x50-1,2	ЛМЗХн-300x50-1,2	ЛМЗХral-300x50-1,2	1,2	1,58
ЛМЗХ300x50-1,5	50	300	551	ЛМЗХгц-300x50-1,5	ЛМЗХн-300x50-1,5	ЛМЗХral-300x50-1,5	1,5	1,97
ЛМЗХ400x50-0,7	50	400	661	-	-	ЛМЗХral-400x50-0,7	0,7	2,10
ЛМЗХ400x50-0,8	50	400	661	-	ЛМЗХн-400x50-0,8	ЛМЗХral-400x50-0,8	0,8	2,40
ЛМЗХ400x50-1,0	50	400	661	ЛМЗХгц-400x50-1,0	ЛМЗХн-400x50-1,0	ЛМЗХral-400x50-1,0	1	3,00
ЛМЗХ400x50-1,2	50	400	661	ЛМЗХгц-400x50-1,2	ЛМЗХн-400x50-1,2	ЛМЗХral-400x50-1,2	1,2	3,60

Артикул в исп. С	Высота (Н), мм	Ширина (В), мм	Длина (L), мм	Артикул			Толщина металла, мм	Вес, кг/шт
				ГЦ	Н	RAL		
ЛМЗХ400х50-1,5	50	400	661	ЛМЗХГЦ-400х50-1,5	ЛМЗХН-400х50-1,5	ЛМЗХрал-400х50-1,5	1,5	4,50
ЛМЗХ500х50-0,7	50	500	771	-	-	ЛМЗХрал-500х50-0,7	0,7	2,85
ЛМЗХ500х50-0,8	50	500	771	-	ЛМЗХН-500х50-0,8	ЛМЗХрал-500х50-0,8	0,8	3,26
ЛМЗХ500х50-1,0	50	500	771	ЛМЗХГЦ-500х50-1,0	ЛМЗХН-500х50-1,0	ЛМЗХрал-500х50-1,0	1	4,07
ЛМЗХ500х50-1,2	50	500	771	ЛМЗХГЦ-500х50-1,2	ЛМЗХН-500х50-1,2	ЛМЗХрал-500х50-1,2	1,2	4,89
ЛМЗХ500х50-1,5	50	500	771	ЛМЗХГЦ-500х50-1,5	ЛМЗХН-500х50-1,5	ЛМЗХрал-500х50-1,5	1,5	6,11
ЛМЗХ600х50-0,7	50	600	881	-	-	ЛМЗХрал-600х50-0,7	0,7	3,71
ЛМЗХ600х50-0,8	50	600	881	-	ЛМЗХН-600х50-0,8	ЛМЗХрал-600х50-0,8	0,8	4,24
ЛМЗХ600х50-1,0	50	600	881	ЛМЗХГЦ-600х50-1,0	ЛМЗХН-600х50-1,0	ЛМЗХрал-600х50-1,0	1	5,31
ЛМЗХ600х50-1,2	50	600	881	ЛМЗХГЦ-600х50-1,2	ЛМЗХН-600х50-1,2	ЛМЗХрал-600х50-1,2	1,2	6,37
ЛМЗХ600х50-1,5	50	600	881	ЛМЗХГЦ-600х50-1,5	ЛМЗХН-600х50-1,5	ЛМЗХрал-600х50-1,5	1,5	7,96
Борт 60								
ЛМЗХ100х60-0,7	60	100	221	-	-	ЛМЗХрал-100х60-0,7	0,7	0,54
ЛМЗХ100х60-0,8	60	100	221	-	ЛМЗХН-100х60-0,8	ЛМЗХрал-100х60-0,8	0,8	0,62
ЛМЗХ100х60-1,0	60	100	221	ЛМЗХГЦ-100х60-1,0	ЛМЗХН-100х60-1,0	ЛМЗХрал-100х60-1,0	1	0,77
ЛМЗХ100х60-1,2	60	100	221	ЛМЗХГЦ-100х60-1,2	ЛМЗХН-100х60-1,2	ЛМЗХрал-100х60-1,2	1,2	0,92
ЛМЗХ100х60-1,5	60	100	221	ЛМЗХГЦ-100х60-1,5	ЛМЗХН-100х60-1,5	ЛМЗХрал-100х60-1,5	1,5	1,16
ЛМЗХ150х60-0,7	60	150	331	-	-	ЛМЗХрал-150х60-0,7	0,7	0,75
ЛМЗХ150х60-0,8	60	150	331	-	ЛМЗХН-150х60-0,8	ЛМЗХрал-150х60-0,8	0,8	0,86
ЛМЗХ150х60-1,0	60	150	331	ЛМЗХГЦ-150х60-1,0	ЛМЗХН-150х60-1,0	ЛМЗХрал-150х60-1,0	1	1,07
ЛМЗХ150х60-1,2	60	150	331	ЛМЗХГЦ-150х60-1,2	ЛМЗХН-150х60-1,2	ЛМЗХрал-150х60-1,2	1,2	1,29
ЛМЗХ150х60-1,5	60	150	331	ЛМЗХГЦ-150х60-1,5	ЛМЗХН-150х60-1,5	ЛМЗХрал-150х60-1,5	1,5	1,61
ЛМЗХ200х60-0,7	60	200	441	-	-	ЛМЗХрал-200х60-0,7	0,7	0,96
ЛМЗХ200х60-0,8	60	200	441	-	ЛМЗХН-200х60-0,8	ЛМЗХрал-200х60-0,8	0,8	1,10
ЛМЗХ200х60-1,0	60	200	441	ЛМЗХГЦ-200х60-1,0	ЛМЗХН-200х60-1,0	ЛМЗХрал-200х60-1,0	1	1,38
ЛМЗХ200х60-1,2	60	200	441	ЛМЗХГЦ-200х60-1,2	ЛМЗХН-200х60-1,2	ЛМЗХрал-200х60-1,2	1,2	1,65
ЛМЗХ200х60-1,5	60	200	441	ЛМЗХГЦ-200х60-1,5	ЛМЗХН-200х60-1,5	ЛМЗХрал-200х60-1,5	1,5	2,07
ЛМЗХ300х60-0,7	60	300	551	-	-	ЛМЗХрал-300х60-0,7	0,7	1,50
ЛМЗХ300х60-0,8	60	300	551	-	ЛМЗХН-300х60-0,8	ЛМЗХрал-300х60-0,8	0,8	1,71
ЛМЗХ300х60-1,0	60	300	551	ЛМЗХГЦ-300х60-1,0	ЛМЗХН-300х60-1,0	ЛМЗХрал-300х60-1,0	1	2,14
ЛМЗХ300х60-1,2	60	300	551	ЛМЗХГЦ-300х60-1,2	ЛМЗХН-300х60-1,2	ЛМЗХрал-300х60-1,2	1,2	2,57
ЛМЗХ300х60-1,5	60	300	551	ЛМЗХГЦ-300х60-1,5	ЛМЗХН-300х60-1,5	ЛМЗХрал-300х60-1,5	1,5	3,21
ЛМЗХ400х60-0,7	60	400	661	-	-	ЛМЗХрал-400х60-0,7	0,7	2,14
ЛМЗХ400х60-0,8	60	400	661	-	ЛМЗХН-400х60-0,8	ЛМЗХрал-400х60-0,8	0,8	2,45
ЛМЗХ400х60-1,0	60	400	661	ЛМЗХГЦ-400х60-1,0	ЛМЗХН-400х60-1,0	ЛМЗХрал-400х60-1,0	1	3,06
ЛМЗХ400х60-1,2	60	400	661	ЛМЗХГЦ-400х60-1,2	ЛМЗХН-400х60-1,2	ЛМЗХрал-400х60-1,2	1,2	3,67
ЛМЗХ400х60-1,5	60	400	661	ЛМЗХГЦ-400х60-1,5	ЛМЗХН-400х60-1,5	ЛМЗХрал-400х60-1,5	1,5	4,59
ЛМЗХ500х60-0,7	60	500	771	-	-	ЛМЗХрал-500х60-0,7	0,7	2,90
ЛМЗХ500х60-0,8	60	500	771	-	ЛМЗХН-500х60-0,8	ЛМЗХрал-500х60-0,8	0,8	3,31
ЛМЗХ500х60-1,0	60	500	771	ЛМЗХГЦ-500х60-1,0	ЛМЗХН-500х60-1,0	ЛМЗХрал-500х60-1,0	1	4,14
ЛМЗХ500х60-1,2	60	500	771	ЛМЗХГЦ-500х60-1,2	ЛМЗХН-500х60-1,2	ЛМЗХрал-500х60-1,2	1,2	4,96
ЛМЗХ500х60-1,5	60	500	771	ЛМЗХГЦ-500х60-1,5	ЛМЗХН-500х60-1,5	ЛМЗХрал-500х60-1,5	1,5	6,21
ЛМЗХ600х60-0,7	60	600	881	-	-	ЛМЗХрал-600х60-0,7	0,7	3,76
ЛМЗХ600х60-0,8	60	600	881	-	ЛМЗХН-600х60-0,8	ЛМЗХрал-600х60-0,8	0,8	4,30
ЛМЗХ600х60-1,0	60	600	881	ЛМЗХГЦ-600х60-1,0	ЛМЗХН-600х60-1,0	ЛМЗХрал-600х60-1,0	1	5,37
ЛМЗХ600х60-1,2	60	600	881	ЛМЗХГЦ-600х60-1,2	ЛМЗХН-600х60-1,2	ЛМЗХрал-600х60-1,2	1,2	6,44
ЛМЗХ600х60-1,5	60	600	881	ЛМЗХГЦ-600х60-1,5	ЛМЗХН-600х60-1,5	ЛМЗХрал-600х60-1,5	1,5	8,05
Борт 70								
ЛМЗХ100х70-0,7	70	100	221	-	-	ЛМЗХрал-100х70-0,7	0,7	0,58
ЛМЗХ100х70-0,8	70	100	221	-	ЛМЗХН-100х70-0,8	ЛМЗХрал-100х70-0,8	0,8	0,66

Артикул в исп. С	Высота (Н), мм	Ширина (В), мм	Длина (L), мм	Артикул			Толщина металла, мм	Вес, кг/шт
				ГЦ	Н	RAL		
ЛМЗХ100х70-1,0	70	100	221	ЛМЗХгц-100х70-1,0	ЛМЗХн-100х70-1,0	ЛМЗХral-100х70-1,0	1	0,83
ЛМЗХ100х70-1,2	70	100	221	ЛМЗХгц-100х70-1,2	ЛМЗХн-100х70-1,2	ЛМЗХral-100х70-1,2	1,2	1,00
ЛМЗХ100х70-1,5	70	100	221	ЛМЗХгц-100х70-1,5	ЛМЗХн-100х70-1,5	ЛМЗХral-100х70-1,5	1,5	1,25
ЛМЗХ150х70-0,7	70	150	331	-	-	ЛМЗХral-150х70-0,7	0,7	0,79
ЛМЗХ150х70-0,8	70	150	331	-	ЛМЗХн-150х70-0,8	ЛМЗХral-150х70-0,8	0,8	0,91
ЛМЗХ150х70-1,0	70	150	331	ЛМЗХгц-150х70-1,0	ЛМЗХн-150х70-1,0	ЛМЗХral-150х70-1,0	1	1,13
ЛМЗХ150х70-1,2	70	150	331	ЛМЗХгц-150х70-1,2	ЛМЗХн-150х70-1,2	ЛМЗХral-150х70-1,2	1,2	1,36
ЛМЗХ150х70-1,5	70	150	331	ЛМЗХгц-150х70-1,5	ЛМЗХн-150х70-1,5	ЛМЗХral-150х70-1,5	1,5	1,70
ЛМЗХ200х70-0,7	70	200	441	-	-	ЛМЗХral-200х70-0,7	0,7	1,01
ЛМЗХ200х70-0,8	70	200	441	-	ЛМЗХн-200х70-0,8	ЛМЗХral-200х70-0,8	0,8	1,15
ЛМЗХ200х70-1,0	70	200	441	ЛМЗХгц-200х70-1,0	ЛМЗХн-200х70-1,0	ЛМЗХral-200х70-1,0	1	1,44
ЛМЗХ200х70-1,2	70	200	441	ЛМЗХгц-200х70-1,2	ЛМЗХн-200х70-1,2	ЛМЗХral-200х70-1,2	1,2	1,73
ЛМЗХ200х70-1,5	70	200	441	ЛМЗХгц-200х70-1,5	ЛМЗХн-200х70-1,5	ЛМЗХral-200х70-1,5	1,5	2,16
ЛМЗХ300х70-0,7	70	300	551	-	-	ЛМЗХral-300х70-0,7	0,7	1,54
ЛМЗХ300х70-0,8	70	300	551	-	ЛМЗХн-300х70-0,8	ЛМЗХral-300х70-0,8	0,8	1,76
ЛМЗХ300х70-1,0	70	300	551	ЛМЗХгц-300х70-1,0	ЛМЗХн-300х70-1,0	ЛМЗХral-300х70-1,0	1	2,20
ЛМЗХ300х70-1,2	70	300	551	ЛМЗХгц-300х70-1,2	ЛМЗХн-300х70-1,2	ЛМЗХral-300х70-1,2	1,2	2,64
ЛМЗХ300х70-1,5	70	300	551	ЛМЗХгц-300х70-1,5	ЛМЗХн-300х70-1,5	ЛМЗХral-300х70-1,5	1,5	3,30
ЛМЗХ400х70-0,7	70	400	661	-	-	ЛМЗХral-400х70-0,7	0,7	2,18
ЛМЗХ400х70-0,8	70	400	661	-	ЛМЗХн-400х70-0,8	ЛМЗХral-400х70-0,8	0,8	2,50
ЛМЗХ400х70-1,0	70	400	661	ЛМЗХгц-400х70-1,0	ЛМЗХн-400х70-1,0	ЛМЗХral-400х70-1,0	1	3,12
ЛМЗХ400х70-1,2	70	400	661	ЛМЗХгц-400х70-1,2	ЛМЗХн-400х70-1,2	ЛМЗХral-400х70-1,2	1,2	3,75
ЛМЗХ400х70-1,5	70	400	661	ЛМЗХгц-400х70-1,5	ЛМЗХн-400х70-1,5	ЛМЗХral-400х70-1,5	1,5	4,68
ЛМЗХ500х70-0,7	70	500	771	-	-	ЛМЗХral-500х70-0,7	0,7	2,94
ЛМЗХ500х70-0,8	70	500	771	-	ЛМЗХн-500х70-0,8	ЛМЗХral-500х70-0,8	0,8	3,36
ЛМЗХ500х70-1,0	70	500	771	ЛМЗХгц-500х70-1,0	ЛМЗХн-500х70-1,0	ЛМЗХral-500х70-1,0	1	4,20
ЛМЗХ500х70-1,2	70	500	771	ЛМЗХгц-500х70-1,2	ЛМЗХн-500х70-1,2	ЛМЗХral-500х70-1,2	1,2	5,04
ЛМЗХ500х70-1,5	70	500	771	ЛМЗХгц-500х70-1,5	ЛМЗХн-500х70-1,5	ЛМЗХral-500х70-1,5	1,5	6,30
ЛМЗХ600х70-0,7	70	600	881	-	-	ЛМЗХral-600х70-0,7	0,7	3,80
ЛМЗХ600х70-0,8	70	600	881	-	ЛМЗХн-600х70-0,8	ЛМЗХral-600х70-0,8	0,8	4,34
ЛМЗХ600х70-1,0	70	600	881	ЛМЗХгц-600х70-1,0	ЛМЗХн-600х70-1,0	ЛМЗХral-600х70-1,0	1	5,43
ЛМЗХ600х70-1,2	70	600	881	ЛМЗХгц-600х70-1,2	ЛМЗХн-600х70-1,2	ЛМЗХral-600х70-1,2	1,2	6,52
ЛМЗХ600х70-1,5	70	600	881	ЛМЗХгц-600х70-1,5	ЛМЗХн-600х70-1,5	ЛМЗХral-600х70-1,5	1,5	8,15
Борт 80								
ЛМЗХ100х80-0,7	80	100	221	-	-	ЛМЗХral-100х80-0,7	0,7	0,62
ЛМЗХ100х80-0,8	80	100	221	-	ЛМЗХн-100х80-0,8	ЛМЗХral-100х80-0,8	0,8	0,71
ЛМЗХ100х80-1,0	80	100	221	ЛМЗХгц-100х80-1,0	ЛМЗХн-100х80-1,0	ЛМЗХral-100х80-1,0	1	0,89
ЛМЗХ100х80-1,2	80	100	221	ЛМЗХгц-100х80-1,2	ЛМЗХн-100х80-1,2	ЛМЗХral-100х80-1,2	1,2	1,07
ЛМЗХ100х80-1,5	80	100	221	ЛМЗХгц-100х80-1,5	ЛМЗХн-100х80-1,5	ЛМЗХral-100х80-1,5	1,5	1,34
ЛМЗХ150х80-0,7	80	150	331	-	-	ЛМЗХral-150х80-0,7	0,7	0,84
ЛМЗХ150х80-0,8	80	150	331	-	ЛМЗХн-150х80-0,8	ЛМЗХral-150х80-0,8	0,8	0,95
ЛМЗХ150х80-1,0	80	150	331	ЛМЗХгц-150х80-1,0	ЛМЗХн-150х80-1,0	ЛМЗХral-150х80-1,0	1	1,19
ЛМЗХ150х80-1,2	80	150	331	ЛМЗХгц-150х80-1,2	ЛМЗХн-150х80-1,2	ЛМЗХral-150х80-1,2	1,2	1,43
ЛМЗХ150х80-1,5	80	150	331	ЛМЗХгц-150х80-1,5	ЛМЗХн-150х80-1,5	ЛМЗХral-150х80-1,5	1,5	1,79
ЛМЗХ200х80-0,7	80	200	441	-	-	ЛМЗХral-200х80-0,7	0,7	1,05
ЛМЗХ200х80-0,8	80	200	441	-	ЛМЗХн-200х80-0,8	ЛМЗХral-200х80-0,8	0,8	1,20
ЛМЗХ200х80-1,0	80	200	441	ЛМЗХгц-200х80-1,0	ЛМЗХн-200х80-1,0	ЛМЗХral-200х80-1,0	1	1,50
ЛМЗХ200х80-1,2	80	200	441	ЛМЗХгц-200х80-1,2	ЛМЗХн-200х80-1,2	ЛМЗХral-200х80-1,2	1,2	1,80
ЛМЗХ200х80-1,5	80	200	441	ЛМЗХгц-200х80-1,5	ЛМЗХн-200х80-1,5	ЛМЗХral-200х80-1,5	1,5	2,25
ЛМЗХ300х80-0,7	80	300	551	-	-	ЛМЗХral-300х80-0,7	0,7	1,58

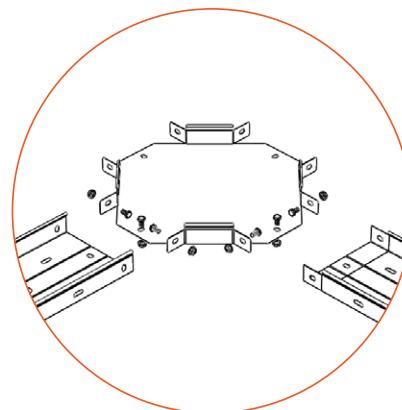
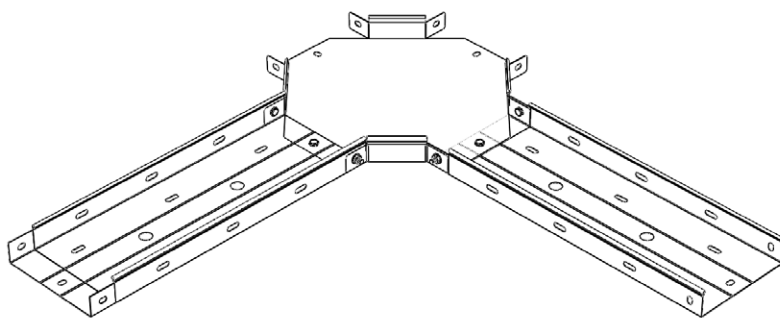
Артикул в исп. С	Высота (Н), мм	Ширина (В), мм	Длина (L), мм	Артикул			Толщина металла, мм	Вес, кг/шт
				ГЦ	Н	RAL		
ЛМЗХ300х80-0,8	80	300	551	-	ЛМЗХн-300х80-0,8	ЛМЗХral-300х80-0,8	0,8	1,81
ЛМЗХ300х80-1,0	80	300	551	ЛМЗХгц-300х80-1,0	ЛМЗХн-300х80-1,0	ЛМЗХral-300х80-1,0	1	2,26
ЛМЗХ300х80-1,2	80	300	551	ЛМЗХгц-300х80-1,2	ЛМЗХн-300х80-1,2	ЛМЗХral-300х80-1,2	1,2	2,72
ЛМЗХ300х80-1,5	80	300	551	ЛМЗХгц-300х80-1,5	ЛМЗХн-300х80-1,5	ЛМЗХral-300х80-1,5	1,5	3,39
ЛМЗХ400х80-0,7	80	400	661	-	-	ЛМЗХral-400х80-0,7	0,7	2,23
ЛМЗХ400х80-0,8	80	400	661	-	ЛМЗХн-400х80-0,8	ЛМЗХral-400х80-0,8	0,8	2,55
ЛМЗХ400х80-1,0	80	400	661	ЛМЗХгц-400х80-1,0	ЛМЗХн-400х80-1,0	ЛМЗХral-400х80-1,0	1	3,18
ЛМЗХ400х80-1,2	80	400	661	ЛМЗХгц-400х80-1,2	ЛМЗХн-400х80-1,2	ЛМЗХral-400х80-1,2	1,2	3,82
ЛМЗХ400х80-1,5	80	400	661	ЛМЗХгц-400х80-1,5	ЛМЗХн-400х80-1,5	ЛМЗХral-400х80-1,5	1,5	4,77
ЛМЗХ500х80-0,7	80	500	771	-	-	ЛМЗХral-500х80-0,7	0,7	2,98
ЛМЗХ500х80-0,8	80	500	771	-	ЛМЗХн-500х80-0,8	ЛМЗХral-500х80-0,8	0,8	3,41
ЛМЗХ500х80-1,0	80	500	771	ЛМЗХгц-500х80-1,0	ЛМЗХн-500х80-1,0	ЛМЗХral-500х80-1,0	1	4,26
ЛМЗХ500х80-1,2	80	500	771	ЛМЗХгц-500х80-1,2	ЛМЗХн-500х80-1,2	ЛМЗХral-500х80-1,2	1,2	5,11
ЛМЗХ500х80-1,5	80	500	771	ЛМЗХгц-500х80-1,5	ЛМЗХн-500х80-1,5	ЛМЗХral-500х80-1,5	1,5	6,39
ЛМЗХ600х80-0,7	80	600	881	-	-	ЛМЗХral-600х80-0,7	0,7	3,84
ЛМЗХ600х80-0,8	80	600	881	-	ЛМЗХн-600х80-0,8	ЛМЗХral-600х80-0,8	0,8	4,39
ЛМЗХ600х80-1,0	80	600	881	ЛМЗХгц-600х80-1,0	ЛМЗХн-600х80-1,0	ЛМЗХral-600х80-1,0	1	5,49
ЛМЗХ600х80-1,2	80	600	881	ЛМЗХгц-600х80-1,2	ЛМЗХн-600х80-1,2	ЛМЗХral-600х80-1,2	1,2	6,59
ЛМЗХ600х80-1,5	80	600	881	ЛМЗХгц-600х80-1,5	ЛМЗХн-600х80-1,5	ЛМЗХral-600х80-1,5	1,5	8,24
Борт 100								
ЛМЗХ100х100-0,7	100	100	221	-	-	ЛМЗХral-100х100-0,7	0,7	0,70
ЛМЗХ100х100-0,8	100	100	221	-	ЛМЗХн-100х100-0,8	ЛМЗХral-100х100-0,8	0,8	0,80
ЛМЗХ100х100-1,0	100	100	221	ЛМЗХгц-100х100-1,0	ЛМЗХн-100х100-1,0	ЛМЗХral-100х100-1,0	1	1,01
ЛМЗХ100х100-1,2	100	100	221	ЛМЗХгц-100х100-1,2	ЛМЗХн-100х100-1,2	ЛМЗХral-100х100-1,2	1,2	1,21
ЛМЗХ100х100-1,5	100	100	221	ЛМЗХгц-100х100-1,5	ЛМЗХн-100х100-1,5	ЛМЗХral-100х100-1,5	1,5	1,51
ЛМЗХ150х100-0,7	100	150	331	-	-	ЛМЗХral-150х100-0,7	0,7	0,92
ЛМЗХ150х100-0,8	100	150	331	-	ЛМЗХн-150х100-0,8	ЛМЗХral-150х100-0,8	0,8	1,05
ЛМЗХ150х100-1,0	100	150	331	ЛМЗХгц-150х100-1,0	ЛМЗХн-150х100-1,0	ЛМЗХral-150х100-1,0	1	1,31
ЛМЗХ150х100-1,2	100	150	331	ЛМЗХгц-150х100-1,2	ЛМЗХн-150х100-1,2	ЛМЗХral-150х100-1,2	1,2	1,57
ЛМЗХ150х100-1,5	100	150	331	ЛМЗХгц-150х100-1,5	ЛМЗХн-150х100-1,5	ЛМЗХral-150х100-1,5	1,5	1,96
ЛМЗХ200х100-0,7	100	200	441	-	-	ЛМЗХral-200х100-0,7	0,7	1,13
ЛМЗХ200х100-0,8	100	200	441	-	ЛМЗХн-200х100-0,8	ЛМЗХral-200х100-0,8	0,8	1,29
ЛМЗХ200х100-1,0	100	200	441	ЛМЗХгц-200х100-1,0	ЛМЗХн-200х100-1,0	ЛМЗХral-200х100-1,0	1	1,61
ЛМЗХ200х100-1,2	100	200	441	ЛМЗХгц-200х100-1,2	ЛМЗХн-200х100-1,2	ЛМЗХral-200х100-1,2	1,2	1,94
ЛМЗХ200х100-1,5	100	200	441	ЛМЗХгц-200х100-1,5	ЛМЗХн-200х100-1,5	ЛМЗХral-200х100-1,5	1,5	2,42
ЛМЗХ300х100-0,7	100	300	551	-	-	ЛМЗХral-300х100-0,7	0,7	1,66
ЛМЗХ300х100-0,8	100	300	551	-	ЛМЗХн-300х100-0,8	ЛМЗХral-300х100-0,8	0,8	1,90
ЛМЗХ300х100-1,0	100	300	551	ЛМЗХгц-300х100-1,0	ЛМЗХн-300х100-1,0	ЛМЗХral-300х100-1,0	1	2,38
ЛМЗХ300х100-1,2	100	300	551	ЛМЗХгц-300х100-1,2	ЛМЗХн-300х100-1,2	ЛМЗХral-300х100-1,2	1,2	2,85
ЛМЗХ300х100-1,5	100	300	551	ЛМЗХгц-300х100-1,5	ЛМЗХн-300х100-1,5	ЛМЗХral-300х100-1,5	1,5	3,57
ЛМЗХ400х100-0,7	100	400	661	-	-	ЛМЗХral-400х100-0,7	0,7	2,31
ЛМЗХ400х100-0,8	100	400	661	-	ЛМЗХн-400х100-0,8	ЛМЗХral-400х100-0,8	0,8	2,64
ЛМЗХ400х100-1,0	100	400	661	ЛМЗХгц-400х100-1,0	ЛМЗХн-400х100-1,0	ЛМЗХral-400х100-1,0	1	3,30
ЛМЗХ400х100-1,2	100	400	661	ЛМЗХгц-400х100-1,2	ЛМЗХн-400х100-1,2	ЛМЗХral-400х100-1,2	1,2	3,96
ЛМЗХ400х100-1,5	100	400	661	ЛМЗХгц-400х100-1,5	ЛМЗХн-400х100-1,5	ЛМЗХral-400х100-1,5	1,5	4,95
ЛМЗХ500х100-0,7	100	500	771	-	-	ЛМЗХral-500х100-0,7	0,7	3,06
ЛМЗХ500х100-0,8	100	500	771	-	ЛМЗХн-500х100-0,8	ЛМЗХral-500х100-0,8	0,8	3,50
ЛМЗХ500х100-1,0	100	500	771	ЛМЗХгц-500х100-1,0	ЛМЗХн-500х100-1,0	ЛМЗХral-500х100-1,0	1	4,37
ЛМЗХ500х100-1,2	100	500	771	ЛМЗХгц-500х100-1,2	ЛМЗХн-500х100-1,2	ЛМЗХral-500х100-1,2	1,2	5,25
ЛМЗХ500х100-1,5	100	500	771	ЛМЗХгц-500х100-1,5	ЛМЗХн-500х100-1,5	ЛМЗХral-500х100-1,5	1,5	6,56

Артикул в исп. С	Высота (Н), мм	Ширина (В), мм	Длина (L), мм	Артикул			Толщина металла, мм	Вес, кг/шт
				ГЦ	Н	RAL		
ЛМЗХ600х100-0,7	100	600	881	-	-	ЛМЗХral-600х100-0,7	0,7	3,92
ЛМЗХ600х100-0,8	100	600	881	-	ЛМЗХн-600х100-0,8	ЛМЗХral-600х100-0,8	0,8	4,48
ЛМЗХ600х100-1,0	100	600	881	ЛМЗХГЦ-600х100-1,0	ЛМЗХн-600х100-1,0	ЛМЗХral-600х100-1,0	1	5,61
ЛМЗХ600х100-1,2	100	600	881	ЛМЗХГЦ-600х100-1,2	ЛМЗХн-600х100-1,2	ЛМЗХral-600х100-1,2	1,2	6,73
ЛМЗХ600х100-1,5	100	600	881	ЛМЗХГЦ-600х100-1,5	ЛМЗХн-600х100-1,5	ЛМЗХral-600х100-1,5	1,5	8,41
Борт 150								
ЛМЗХ150х150-0,7	150	150	331	-	-	ЛМЗХral-150х150-0,7	0,7	1,13
ЛМЗХ150х150-0,8	150	150	331	-	ЛМЗХн-150х150-0,8	ЛМЗХral-150х150-0,8	0,8	1,29
ЛМЗХ150х150-1,0	150	150	331	ЛМЗХГЦ-150х150-1,0	ЛМЗХн-150х150-1,0	ЛМЗХral-150х150-1,0	1	1,61
ЛМЗХ150х150-1,2	150	150	331	ЛМЗХГЦ-150х150-1,2	ЛМЗХн-150х150-1,2	ЛМЗХral-150х150-1,2	1,2	1,93
ЛМЗХ150х150-1,5	150	150	331	ЛМЗХГЦ-150х150-1,5	ЛМЗХн-150х150-1,5	ЛМЗХral-150х150-1,5	1,5	2,41
ЛМЗХ200х150-0,7	150	200	441	-	-	ЛМЗХral-200х150-0,7	0,7	1,34
ЛМЗХ200х150-0,8	150	200	441	-	ЛМЗХн-200х150-0,8	ЛМЗХral-200х150-0,8	0,8	1,53
ЛМЗХ200х150-1,0	150	200	441	ЛМЗХГЦ-200х150-1,0	ЛМЗХн-200х150-1,0	ЛМЗХral-200х150-1,0	1	1,92
ЛМЗХ200х150-1,2	150	200	441	ЛМЗХГЦ-200х150-1,2	ЛМЗХн-200х150-1,2	ЛМЗХral-200х150-1,2	1,2	2,30
ЛМЗХ200х150-1,5	150	200	441	ЛМЗХГЦ-200х150-1,5	ЛМЗХн-200х150-1,5	ЛМЗХral-200х150-1,5	1,5	2,87
ЛМЗХ300х150-0,7	150	300	551	-	-	ЛМЗХral-300х150-0,7	0,7	1,87
ЛМЗХ300х150-0,8	150	300	551	-	ЛМЗХн-300х150-0,8	ЛМЗХral-300х150-0,8	0,8	2,14
ЛМЗХ300х150-1,0	150	300	551	ЛМЗХГЦ-300х150-1,0	ЛМЗХн-300х150-1,0	ЛМЗХral-300х150-1,0	1	2,68
ЛМЗХ300х150-1,2	150	300	551	ЛМЗХГЦ-300х150-1,2	ЛМЗХн-300х150-1,2	ЛМЗХral-300х150-1,2	1,2	3,21
ЛМЗХ300х150-1,5	150	300	551	ЛМЗХГЦ-300х150-1,5	ЛМЗХн-300х150-1,5	ЛМЗХral-300х150-1,5	1,5	4,02
ЛМЗХ400х150-0,7	150	400	661	-	-	ЛМЗХral-400х150-0,7	0,7	2,52
ЛМЗХ400х150-0,8	150	400	661	-	ЛМЗХн-400х150-0,8	ЛМЗХral-400х150-0,8	0,8	2,88
ЛМЗХ400х150-1,0	150	400	661	ЛМЗХГЦ-400х150-1,0	ЛМЗХн-400х150-1,0	ЛМЗХral-400х150-1,0	1	3,60
ЛМЗХ400х150-1,2	150	400	661	ЛМЗХГЦ-400х150-1,2	ЛМЗХн-400х150-1,2	ЛМЗХral-400х150-1,2	1,2	4,32
ЛМЗХ400х150-1,5	150	400	661	ЛМЗХГЦ-400х150-1,5	ЛМЗХн-400х150-1,5	ЛМЗХral-400х150-1,5	1,5	5,40
ЛМЗХ500х150-0,7	150	500	771	-	-	ЛМЗХral-500х150-0,7	0,7	3,27
ЛМЗХ500х150-0,8	150	500	771	-	ЛМЗХн-500х150-0,8	ЛМЗХral-500х150-0,8	0,8	3,74
ЛМЗХ500х150-1,0	150	500	771	ЛМЗХГЦ-500х150-1,0	ЛМЗХн-500х150-1,0	ЛМЗХral-500х150-1,0	1	4,67
ЛМЗХ500х150-1,2	150	500	771	ЛМЗХГЦ-500х150-1,2	ЛМЗХн-500х150-1,2	ЛМЗХral-500х150-1,2	1,2	5,61
ЛМЗХ500х150-1,5	150	500	771	ЛМЗХГЦ-500х150-1,5	ЛМЗХн-500х150-1,5	ЛМЗХral-500х150-1,5	1,5	7,01
ЛМЗХ600х150-0,7	150	600	881	-	-	ЛМЗХral-600х150-0,7	0,7	4,13
ЛМЗХ600х150-0,8	150	600	881	-	ЛМЗХн-600х150-0,8	ЛМЗХral-600х150-0,8	0,8	4,72
ЛМЗХ600х150-1,0	150	600	881	ЛМЗХГЦ-600х150-1,0	ЛМЗХн-600х150-1,0	ЛМЗХral-600х150-1,0	1	5,91
ЛМЗХ600х150-1,2	150	600	881	ЛМЗХГЦ-600х150-1,2	ЛМЗХн-600х150-1,2	ЛМЗХral-600х150-1,2	1,2	7,09
ЛМЗХ600х150-1,5	150	600	881	ЛМЗХГЦ-600х150-1,5	ЛМЗХн-600х150-1,5	ЛМЗХral-600х150-1,5	1,5	8,86
Борт 200								
ЛМЗХ200х200-0,7	200	200	441	-	-	ЛМЗХral-200х200-0,7	0,7	1,55
ЛМЗХ200х200-0,8	200	200	441	-	ЛМЗХн-200х200-0,8	ЛМЗХral-200х200-0,8	0,8	1,77
ЛМЗХ200х200-1,0	200	200	441	ЛМЗХГЦ-200х200-1,0	ЛМЗХн-200х200-1,0	ЛМЗХral-200х200-1,0	1	2,22
ЛМЗХ200х200-1,2	200	200	441	ЛМЗХГЦ-200х200-1,2	ЛМЗХн-200х200-1,2	ЛМЗХral-200х200-1,2	1,2	2,66
ЛМЗХ200х200-1,5	200	200	441	ЛМЗХГЦ-200х200-1,5	ЛМЗХн-200х200-1,5	ЛМЗХral-200х200-1,5	1,5	3,32
ЛМЗХ300х200-0,7	200	300	551	-	-	ЛМЗХral-300х200-0,7	0,7	2,09
ЛМЗХ300х200-0,8	200	300	551	-	ЛМЗХн-300х200-0,8	ЛМЗХral-300х200-0,8	0,8	2,38
ЛМЗХ300х200-1,0	200	300	551	ЛМЗХГЦ-300х200-1,0	ЛМЗХн-300х200-1,0	ЛМЗХral-300х200-1,0	1	2,98
ЛМЗХ300х200-1,2	200	300	551	ЛМЗХГЦ-300х200-1,2	ЛМЗХн-300х200-1,2	ЛМЗХral-300х200-1,2	1,2	3,57
ЛМЗХ300х200-1,5	200	300	551	ЛМЗХГЦ-300х200-1,5	ЛМЗХн-300х200-1,5	ЛМЗХral-300х200-1,5	1,5	4,47
ЛМЗХ400х200-0,7	200	400	661	-	-	ЛМЗХral-400х200-0,7	0,7	2,73
ЛМЗХ400х200-0,8	200	400	661	-	ЛМЗХн-400х200-0,8	ЛМЗХral-400х200-0,8	0,8	3,12
ЛМЗХ400х200-1,0	200	400	661	ЛМЗХГЦ-400х200-1,0	ЛМЗХн-400х200-1,0	ЛМЗХral-400х200-1,0	1	3,90

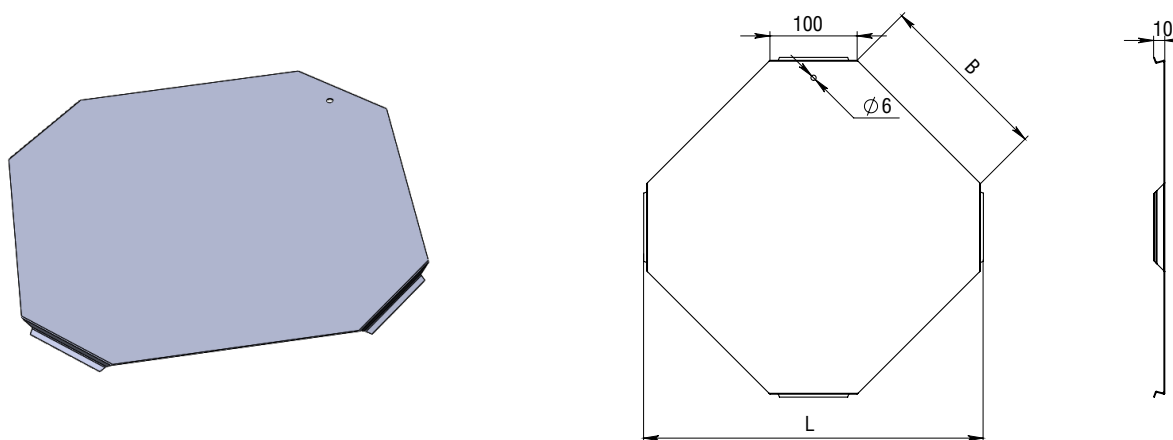
Артикул в исп. С	Высота (Н), мм	Ширина (В), мм	Длина (L), мм	Артикул			Толщина металла, мм	Вес, кг/шт
				ГЦ	Н	RAL		
ЛМЗХ400х200-1,2	200	400	661	ЛМЗХгц-400х200-1,2	ЛМЗХн-400х200-1,2	ЛМЗХral-400х200-1,2	1,2	4,68
ЛМЗХ400х200-1,5	200	400	661	ЛМЗХгц-400х200-1,5	ЛМЗХн-400х200-1,5	ЛМЗХral-400х200-1,5	1,5	5,85
ЛМЗХ500х200-0,7	200	500	771	-	-	ЛМЗХral-500х200-0,7	0,7	3,48
ЛМЗХ500х200-0,8	200	500	771	-	ЛМЗХн-500х200-0,8	ЛМЗХral-500х200-0,8	0,8	3,98
ЛМЗХ500х200-1,0	200	500	771	ЛМЗХгц-500х200-1,0	ЛМЗХн-500х200-1,0	ЛМЗХral-500х200-1,0	1	4,97
ЛМЗХ500х200-1,2	200	500	771	ЛМЗХгц-500х200-1,2	ЛМЗХн-500х200-1,2	ЛМЗХral-500х200-1,2	1,2	5,97
ЛМЗХ500х200-1,5	200	500	771	ЛМЗХгц-500х200-1,5	ЛМЗХн-500х200-1,5	ЛМЗХral-500х200-1,5	1,5	7,46
ЛМЗХ600х200-0,7	200	600	881	-	-	ЛМЗХral-600х200-0,7	0,7	4,34
ЛМЗХ600х200-0,8	200	600	881	-	ЛМЗХн-600х200-0,8	ЛМЗХral-600х200-0,8	0,8	4,96
ЛМЗХ600х200-1,0	200	600	881	ЛМЗХгц-600х200-1,0	ЛМЗХн-600х200-1,0	ЛМЗХral-600х200-1,0	1	6,20
ЛМЗХ600х200-1,2	200	600	881	ЛМЗХгц-600х200-1,2	ЛМЗХн-600х200-1,2	ЛМЗХral-600х200-1,2	1,2	7,44
ЛМЗХ600х200-1,5	200	600	881	ЛМЗХгц-600х200-1,5	ЛМЗХн-600х200-1,5	ЛМЗХral-600х200-1,5	1,5	9,31



Х- секция замковая ЛМЗХ предназначена для крестообразного разветвления кабельной трассы под 90° в горизонтальной плоскости. Соединение угла с лотком происходит через соединение “папа-мама”. Если необходимо установить угол на срезаемый лоток, то рекомендуется использовать соединители СПУ или СУП, винты М6х12 и гайки М6. Необходимо устанавливать минимум две опоры под угол ЛМЗХ при монтаже трассы. Крышка к Х-секции КЛЗХ поставляется отдельно.



Крышка замковая X-секции КЛЗХ



C Сталь оцинкованная по методу Сендзимира

ГЦ Горячее цинкование

H Нержавеющая сталь AISI304

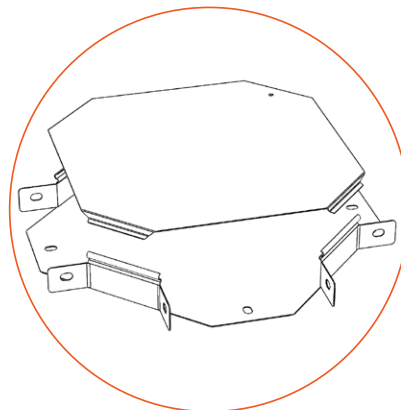
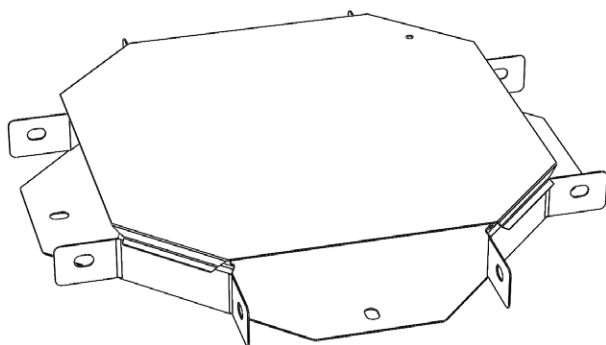
RAL Порошковая окраска

Артикул в исп. C	Ширина (B), мм	Длина (L), мм	Артикул			Толщина металла, мм	Вес, кг/шт
			ГЦ	H	RAL		
КЛЗХ-50-0,7	50	115	-	-	КЛЗХral-50-0,7	0,7	0,18
КЛЗХ-50-0,8	50	115	-	КЛЗХн-50-0,8	КЛЗХral-50-0,8	0,8	0,20
КЛЗХ-50-1,0	50	115	КЛЗХгц-50-1,0	КЛЗХн-50-1,0	КЛЗХral-50-1,0	1,0	0,25
КЛЗХ-50-1,2	50	115	КЛЗХгц-50-1,2	КЛЗХн-50-1,2	КЛЗХral-50-1,2	1,2	0,30
КЛЗХ-50-1,5	50	115	КЛЗХгц-50-1,5	КЛЗХн-50-1,5	КЛЗХral-50-1,5	1,5	0,38
КЛЗХ-100-0,7	100	225	-	-	КЛЗХral-100-0,7	0,7	0,29
КЛЗХ-100-0,8	100	225	-	КЛЗХн-100-0,8	КЛЗХral-100-0,8	0,8	0,34
КЛЗХ-100-1,0	100	225	КЛЗХгц-100-1,0	КЛЗХн-100-1,0	КЛЗХral-100-1,0	1,0	0,42
КЛЗХ-100-1,2	100	225	КЛЗХгц-100-1,2	КЛЗХн-100-1,2	КЛЗХral-100-1,2	1,2	0,50
КЛЗХ-100-1,5	100	225	КЛЗХгц-100-1,5	КЛЗХн-100-1,5	КЛЗХral-100-1,5	1,5	0,63
КЛЗХ-150-0,7	150	335	-	-	КЛЗХral-150-0,7	0,7	0,44
КЛЗХ-150-0,8	150	335	-	КЛЗХн-150-0,8	КЛЗХral-150-0,8	0,8	0,50
КЛЗХ-150-1,0	150	335	КЛЗХгц-150-1,0	КЛЗХн-150-1,0	КЛЗХral-150-1,0	1,0	0,63
КЛЗХ-150-1,2	150	335	КЛЗХгц-150-1,2	КЛЗХн-150-1,2	КЛЗХral-150-1,2	1,2	0,75
КЛЗХ-150-1,5	150	335	КЛЗХгц-150-1,5	КЛЗХн-150-1,5	КЛЗХral-150-1,5	1,5	0,94
КЛЗХ-200-0,7	200	445	-	-	КЛЗХral-200-0,7	0,7	0,61
КЛЗХ-200-0,8	200	445	-	КЛЗХн-200-0,8	КЛЗХral-200-0,8	0,8	0,70
КЛЗХ-200-1,0	200	445	КЛЗХгц-200-1,0	КЛЗХн-200-1,0	КЛЗХral-200-1,0	1,0	0,88
КЛЗХ-200-1,2	200	445	КЛЗХгц-200-1,2	КЛЗХн-200-1,2	КЛЗХral-200-1,2	1,2	1,05
КЛЗХ-200-1,5	200	445	КЛЗХгц-200-1,5	КЛЗХн-200-1,5	КЛЗХral-200-1,5	1,5	1,31
КЛЗХ-300-0,7	300	555	-	-	КЛЗХral-300-0,7	0,7	1,04
КЛЗХ-300-0,8	300	555	-	КЛЗХн-300-0,8	КЛЗХral-300-0,8	0,8	1,19
КЛЗХ-300-1,0	300	555	КЛЗХгц-300-1,0	КЛЗХн-300-1,0	КЛЗХral-300-1,0	1,0	1,49
КЛЗХ-300-1,2	300	555	КЛЗХгц-300-1,2	КЛЗХн-300-1,2	КЛЗХral-300-1,2	1,2	1,78
КЛЗХ-300-1,5	300	555	КЛЗХгц-300-1,5	КЛЗХн-300-1,5	КЛЗХral-300-1,5	1,5	2,23
КЛЗХ-400-0,7	400	665	-	-	КЛЗХral-400-0,7	0,7	1,58
КЛЗХ-400-0,8	400	665	-	КЛЗХн-400-0,8	КЛЗХral-400-0,8	0,8	1,80
КЛЗХ-400-1,0	400	665	КЛЗХгц-400-1,0	КЛЗХн-400-1,0	КЛЗХral-400-1,0	1,0	2,25
КЛЗХ-400-1,2	400	665	КЛЗХгц-400-1,2	КЛЗХн-400-1,2	КЛЗХral-400-1,2	1,2	2,70
КЛЗХ-400-1,5	400	665	КЛЗХгц-400-1,5	КЛЗХн-400-1,5	КЛЗХral-400-1,5	1,5	3,38

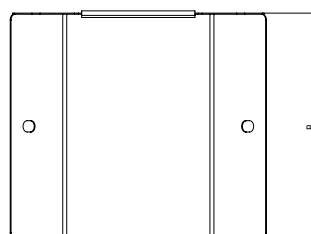
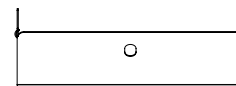
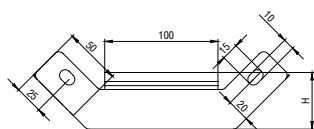
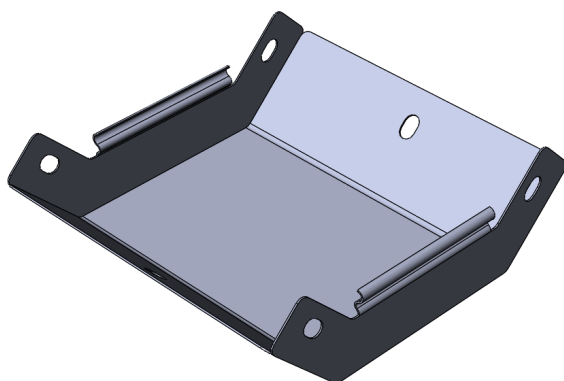
Артикул в исп. С	Ширина (В), мм	Длина (L), мм	Артикул			Толщина металла, мм	Вес, кг/шт
			ГЦ	Н	RAL		
КЛЗХ-500-0,7	500	775	-	-	КЛЗХral-500-0,7	0,7	2,22
КЛЗХ-500-0,8	500	775	-	КЛЗХн-500-0,8	КЛЗХral-500-0,8	0,8	2,54
КЛЗХ-500-1,0	500	775	КЛЗХгц-500-1,0	КЛЗХн-500-1,0	КЛЗХral-500-1,0	1,0	3,18
КЛЗХ-500-1,2	500	775	КЛЗХгц-500-1,2	КЛЗХн-500-1,2	КЛЗХral-500-1,2	1,2	3,81
КЛЗХ-500-1,5	500	775	КЛЗХгц-500-1,5	КЛЗХн-500-1,5	КЛЗХral-500-1,5	1,5	4,76
КЛЗХ-600-0,7	600		-	-	КЛЗХral-600-0,7	0,7	2,98
КЛЗХ-600-0,8	600		-	КЛЗХн-600-0,8	КЛЗХral-600-0,8	0,8	3,40
КЛЗХ-600-1,0	600		КЛЗХгц-600-1,0	КЛЗХн-600-1,0	КЛЗХral-600-1,0	1,0	4,25
КЛЗХ-600-1,2	600		КЛЗХгц-600-1,2	КЛЗХн-600-1,2	КЛЗХral-600-1,2	1,2	5,10
КЛЗХ-600-1,5	600		КЛЗХгц-600-1,5	КЛЗХн-600-1,5	КЛЗХral-600-1,5	1,5	6,38



Крышки X-секции КЛЗХ предназначены для защиты кабеля от повреждения. Крышка фиксируется к углу с легким щелчком и не требуется дополнительных прижимов.



Угол внутренний (подъем) замковый ЛМЗП 90°



C Сталь оцинкованная по методу Сендзимира

ГЦ Горячее цинкование

H Нержавеющая сталь AISI304

RAL Порошковая окраска

Артикул в исп. C	Высота (H), мм	Ширина (B), мм	Артикул			Толщина металла, мм	Вес, кг/шт
			ГЦ	H	RAL		
Борт 50							
ЛМЗП-50x50-0,7-90	50	50	-	-	ЛМЗПral-50x50-0,7-90	0,7	0,16
ЛМЗП-50x50-0,8-90	50	50	-	ЛМЗПн-50x50-0,8-90	ЛМЗПral-50x50-0,8-90	0,8	0,18
ЛМЗП-50x50-1,0-90	50	50	ЛМЗПгц-50x50-1,0-90	ЛМЗПн-50x50-1,0-90	ЛМЗПral-50x50-1,0-90	1,0	0,23
ЛМЗП-50x50-1,2-90	50	50	ЛМЗПгц-50x50-1,2-90	ЛМЗПн-50x50-1,2-90	ЛМЗПral-50x50-1,2-90	1,2	0,28
ЛМЗП-50x50-1,5-90	50	50	ЛМЗПгц-50x50-1,5-90	ЛМЗПн-50x50-1,5-90	ЛМЗПral-50x50-1,5-90	1,5	0,35
ЛМЗП-100x50-0,7-90	50	100	-	-	ЛМЗПral-100x50-0,7-90	0,7	0,27
ЛМЗП-100x50-0,8-90	50	100	-	ЛМЗПн-100x50-0,8-90	ЛМЗПral-100x50-0,8-90	0,8	0,30
ЛМЗП-100x50-1,0-90	50	100	ЛМЗПгц-100x50-1,0-90	ЛМЗПн-100x50-1,0-90	ЛМЗПral-100x50-1,0-90	1,0	0,38
ЛМЗП-100x50-1,2-90	50	100	ЛМЗПгц-100x50-1,2-90	ЛМЗПн-100x50-1,2-90	ЛМЗПral-100x50-1,2-90	1,2	0,46
ЛМЗП-100x50-1,5-90	50	100	ЛМЗПгц-100x50-1,5-90	ЛМЗПн-100x50-1,5-90	ЛМЗПral-100x50-1,5-90	1,5	0,57
ЛМЗП-150x50-0,7-90	50	150	-	-	ЛМЗПral-150x50-0,7-90	0,7	0,40
ЛМЗП-150x50-0,8-90	50	150	-	ЛМЗПн-150x50-0,8-90	ЛМЗПral-150x50-0,8-90	0,8	0,46
ЛМЗП-150x50-1,0-90	50	150	ЛМЗПгц-150x50-1,0-90	ЛМЗПн-150x50-1,0-90	ЛМЗПral-150x50-1,0-90	1,0	0,57
ЛМЗП-150x50-1,2-90	50	150	ЛМЗПгц-150x50-1,2-90	ЛМЗПн-150x50-1,2-90	ЛМЗПral-150x50-1,2-90	1,2	0,69
ЛМЗП-150x50-1,5-90	50	150	ЛМЗПгц-150x50-1,5-90	ЛМЗПн-150x50-1,5-90	ЛМЗПral-150x50-1,5-90	1,5	0,86
ЛМЗП-200x50-0,7-90	50	200	-	-	ЛМЗПral-200x50-0,7-90	0,7	0,56
ЛМЗП-200x50-0,8-90	50	200	-	ЛМЗПн-200x50-0,8-90	ЛМЗПral-200x50-0,8-90	0,8	0,64
ЛМЗП-200x50-1,0-90	50	200	ЛМЗПгц-200x50-1,0-90	ЛМЗПн-200x50-1,0-90	ЛМЗПral-200x50-1,0-90	1,0	0,80
ЛМЗП-200x50-1,2-90	50	200	ЛМЗПгц-200x50-1,2-90	ЛМЗПн-200x50-1,2-90	ЛМЗПral-200x50-1,2-90	1,2	0,96
ЛМЗП-200x50-1,5-90	50	200	ЛМЗПгц-200x50-1,5-90	ЛМЗПн-200x50-1,5-90	ЛМЗПral-200x50-1,5-90	1,5	1,20
ЛМЗП-300x50-0,7-90	50	300	-	-	ЛМЗПral-300x50-0,7-90	0,7	0,94
ЛМЗП-300x50-0,8-90	50	300	-	ЛМЗПн-300x50-0,8-90	ЛМЗПral-300x50-0,8-90	0,8	1,08
ЛМЗП-300x50-1,0-90	50	300	ЛМЗПгц-300x50-1,0-90	ЛМЗПн-300x50-1,0-90	ЛМЗПral-300x50-1,0-90	1,0	1,35
ЛМЗП-300x50-1,2-90	50	300	ЛМЗПгц-300x50-1,2-90	ЛМЗПн-300x50-1,2-90	ЛМЗПral-300x50-1,2-90	1,2	1,61
ЛМЗП-300x50-1,5-90	50	300	ЛМЗПгц-300x50-1,5-90	ЛМЗПн-300x50-1,5-90	ЛМЗПral-300x50-1,5-90	1,5	2,02
ЛМЗП-400x50-0,7-90	50	400	-	-	ЛМЗПral-400x50-0,7-90	0,7	1,42
ЛМЗП-400x50-0,8-90	50	400	-	ЛМЗПн-400x50-0,8-90	ЛМЗПral-400x50-0,8-90	0,8	1,62
ЛМЗП-400x50-1,0-90	50	400	ЛМЗПгц-400x50-1,0-90	ЛМЗПн-400x50-1,0-90	ЛМЗПral-400x50-1,0-90	1,0	2,03
ЛМЗП-400x50-1,2-90	50	400	ЛМЗПгц-400x50-1,2-90	ЛМЗПн-400x50-1,2-90	ЛМЗПral-400x50-1,2-90	1,2	2,43
ЛМЗП-400x50-1,5-90	50	400	ЛМЗПгц-400x50-1,5-90	ЛМЗПн-400x50-1,5-90	ЛМЗПral-400x50-1,5-90	1,5	3,04

Артикул в исп. С	Высота (Н), мм	Ширина (В), мм	Артикул			Толщина металла, мм	Вес, кг/шт
			ГЦ	Н	РАЛ		
ЛМЗП-500х50-0,7-90	50	500	-	-	ЛМЗПрал-500х50-0,7-90	0,7	1,98
ЛМЗП-500х50-0,8-90	50	500	-	ЛМЗПн-500х50-0,8-90	ЛМЗПрал-500х50-0,8-90	0,8	2,27
ЛМЗП-500х50-1,0-90	50	500	ЛМЗПгц-500х50-1,0-90	ЛМЗПн-500х50-1,0-90	ЛМЗПрал-500х50-1,0-90	1,0	2,83
ЛМЗП-500х50-1,2-90	50	500	ЛМЗПгц-500х50-1,2-90	ЛМЗПн-500х50-1,2-90	ЛМЗПрал-500х50-1,2-90	1,2	3,40
ЛМЗП-500х50-1,5-90	50	500	ЛМЗПгц-500х50-1,5-90	ЛМЗПн-500х50-1,5-90	ЛМЗПрал-500х50-1,5-90	1,5	4,25
ЛМЗП-600х50-0,7-90	50	600	-	-	ЛМЗПрал-600х50-0,7-90	0,7	2,64
ЛМЗП-600х50-0,8-90	50	600	-	ЛМЗПн-600х50-0,8-90	ЛМЗПрал-600х50-0,8-90	0,8	3,02
ЛМЗП-600х50-1,0-90	50	600	ЛМЗПгц-600х50-1,0-90	ЛМЗПн-600х50-1,0-90	ЛМЗПрал-600х50-1,0-90	1,0	3,77
ЛМЗП-600х50-1,2-90	50	600	ЛМЗПгц-600х50-1,2-90	ЛМЗПн-600х50-1,2-90	ЛМЗПрал-600х50-1,2-90	1,2	4,52
ЛМЗП-600х50-1,5-90	50	600	ЛМЗПгц-600х50-1,5-90	ЛМЗПн-600х50-1,5-90	ЛМЗПрал-600х50-1,5-90	1,5	5,65
Борт 60							
ЛМЗП-100х60-0,7-90	60	100	-	-	ЛМЗПрал-100х60-0,7-90	0,7	0,30
ЛМЗП-100х60-0,8-90	60	100	-	ЛМЗПн-100х60-0,8-90	ЛМЗПрал-100х60-0,8-90	0,8	0,34
ЛМЗП-100х60-1,0-90	60	100	ЛМЗПгц-100х60-1,0-90	ЛМЗПн-100х60-1,0-90	ЛМЗПрал-100х60-1,0-90	1,0	0,42
ЛМЗП-100х60-1,2-90	60	100	ЛМЗПгц-100х60-1,2-90	ЛМЗПн-100х60-1,2-90	ЛМЗПрал-100х60-1,2-90	1,2	0,51
ЛМЗП-100х60-1,5-90	60	100	ЛМЗПгц-100х60-1,5-90	ЛМЗПн-100х60-1,5-90	ЛМЗПрал-100х60-1,5-90	1,5	0,64
ЛМЗП-150х60-0,7-90	60	150	-	-	ЛМЗПрал-150х60-0,7-90	0,7	0,44
ЛМЗП-150х60-0,8-90	60	150	-	ЛМЗПн-150х60-0,8-90	ЛМЗПрал-150х60-0,8-90	0,8	0,50
ЛМЗП-150х60-1,0-90	60	150	ЛМЗПгц-150х60-1,0-90	ЛМЗПн-150х60-1,0-90	ЛМЗПрал-150х60-1,0-90	1,0	0,63
ЛМЗП-150х60-1,2-90	60	150	ЛМЗПгц-150х60-1,2-90	ЛМЗПн-150х60-1,2-90	ЛМЗПрал-150х60-1,2-90	1,2	0,75
ЛМЗП-150х60-1,5-90	60	150	ЛМЗПгц-150х60-1,5-90	ЛМЗПн-150х60-1,5-90	ЛМЗПрал-150х60-1,5-90	1,5	0,94
ЛМЗП-200х60-0,7-90	60	200	-	-	ЛМЗПрал-200х60-0,7-90	0,7	0,60
ЛМЗП-200х60-0,8-90	60	200	-	ЛМЗПн-200х60-0,8-90	ЛМЗПрал-200х60-0,8-90	0,8	0,69
ЛМЗП-200х60-1,0-90	60	200	ЛМЗПгц-200х60-1,0-90	ЛМЗПн-200х60-1,0-90	ЛМЗПрал-200х60-1,0-90	1,0	0,86
ЛМЗП-200х60-1,2-90	60	200	ЛМЗПгц-200х60-1,2-90	ЛМЗПн-200х60-1,2-90	ЛМЗПрал-200х60-1,2-90	1,2	1,03
ЛМЗП-200х60-1,5-90	60	200	ЛМЗПгц-200х60-1,5-90	ЛМЗПн-200х60-1,5-90	ЛМЗПрал-200х60-1,5-90	1,5	1,29
ЛМЗП-300х60-0,7-90	60	300	-	-	ЛМЗПрал-300х60-0,7-90	0,7	0,99
ЛМЗП-300х60-0,8-90	60	300	-	ЛМЗПн-300х60-0,8-90	ЛМЗПрал-300х60-0,8-90	0,8	1,13
ЛМЗП-300х60-1,0-90	60	300	ЛМЗПгц-300х60-1,0-90	ЛМЗПн-300х60-1,0-90	ЛМЗПрал-300х60-1,0-90	1,0	1,42
ЛМЗП-300х60-1,2-90	60	300	ЛМЗПгц-300х60-1,2-90	ЛМЗПн-300х60-1,2-90	ЛМЗПрал-300х60-1,2-90	1,2	1,70
ЛМЗП-300х60-1,5-90	60	300	ЛМЗПгц-300х60-1,5-90	ЛМЗПн-300х60-1,5-90	ЛМЗПрал-300х60-1,5-90	1,5	2,12
ЛМЗП-400х60-0,7-90	60	400	-	-	ЛМЗПрал-400х60-0,7-90	0,7	1,47
ЛМЗП-400х60-0,8-90	60	400	-	ЛМЗПн-400х60-0,8-90	ЛМЗПрал-400х60-0,8-90	0,8	1,69
ЛМЗП-400х60-1,0-90	60	400	ЛМЗПгц-400х60-1,0-90	ЛМЗПн-400х60-1,0-90	ЛМЗПрал-400х60-1,0-90	1,0	2,11
ЛМЗП-400х60-1,2-90	60	400	ЛМЗПгц-400х60-1,2-90	ЛМЗПн-400х60-1,2-90	ЛМЗПрал-400х60-1,2-90	1,2	2,53
ЛМЗП-400х60-1,5-90	60	400	ЛМЗПгц-400х60-1,5-90	ЛМЗПн-400х60-1,5-90	ЛМЗПрал-400х60-1,5-90	1,5	3,16
ЛМЗП-500х60-0,7-90	60	500	-	-	ЛМЗПрал-500х60-0,7-90	0,7	2,05
ЛМЗП-500х60-0,8-90	60	500	-	ЛМЗПн-500х60-0,8-90	ЛМЗПрал-500х60-0,8-90	0,8	2,34
ЛМЗП-500х60-1,0-90	60	500	ЛМЗПгц-500х60-1,0-90	ЛМЗПн-500х60-1,0-90	ЛМЗПрал-500х60-1,0-90	1,0	2,93
ЛМЗП-500х60-1,2-90	60	500	ЛМЗПгц-500х60-1,2-90	ЛМЗПн-500х60-1,2-90	ЛМЗПрал-500х60-1,2-90	1,2	3,51
ЛМЗП-500х60-1,5-90	60	500	ЛМЗПгц-500х60-1,5-90	ЛМЗПн-500х60-1,5-90	ЛМЗПрал-500х60-1,5-90	1,5	4,39
ЛМЗП-600х60-0,7-90	60	600	-	-	ЛМЗПрал-600х60-0,7-90	0,7	2,71
ЛМЗП-600х60-0,8-90	60	600	-	ЛМЗПн-600х60-0,8-90	ЛМЗПрал-600х60-0,8-90	0,8	3,10
ЛМЗП-600х60-1,0-90	60	600	ЛМЗПгц-600х60-1,0-90	ЛМЗПн-600х60-1,0-90	ЛМЗПрал-600х60-1,0-90	1,0	3,88
ЛМЗП-600х60-1,2-90	60	600	ЛМЗПгц-600х60-1,2-90	ЛМЗПн-600х60-1,2-90	ЛМЗПрал-600х60-1,2-90	1,2	4,65
ЛМЗП-600х60-1,5-90	60	600	ЛМЗПгц-600х60-1,5-90	ЛМЗПн-600х60-1,5-90	ЛМЗПрал-600х60-1,5-90	1,5	5,82
Борт 70							
ЛМЗП-100х70-0,7-90	70	100	-	-	ЛМЗПрал-100х70-0,7-90	0,7	0,33
ЛМЗП-100х70-0,8-90	70	100	-	ЛМЗПн-100х70-0,8-90	ЛМЗПрал-100х70-0,8-90	0,8	0,37
ЛМЗП-100х70-1,0-90	70	100	ЛМЗПгц-100х70-1,0-90	ЛМЗПн-100х70-1,0-90	ЛМЗПрал-100х70-1,0-90	1,0	0,47

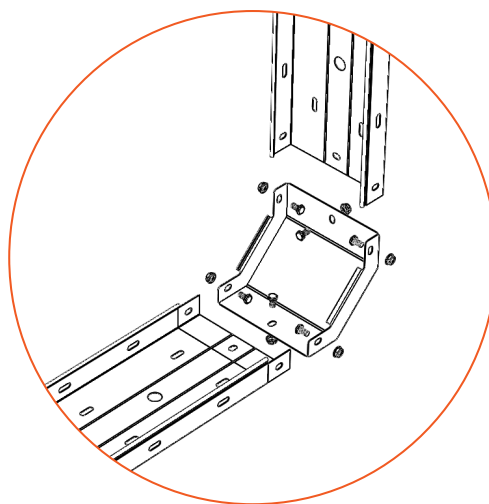
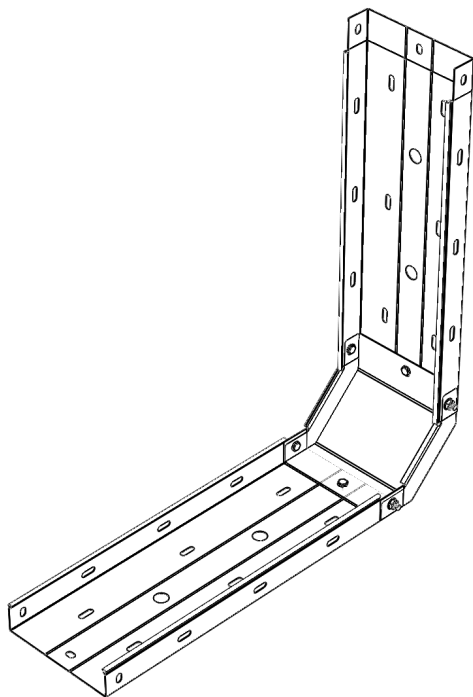
Артикул в исп. С	Высота (Н), мм	Ширина (В), мм	Артикул			Толщина металла, мм	Вес, кг/шт
			ГЦ	Н	RAL		
ЛМЗП-100x70-1,2-90	70	100	ЛМЗПГЦ-100x70-1,2-90	ЛМЗПн-100x70-1,2-90	ЛМЗПral-100x70-1,2-90	1,2	0,56
ЛМЗП-100x70-1,5-90	70	100	ЛМЗПГЦ-100x70-1,5-90	ЛМЗПн-100x70-1,5-90	ЛМЗПral-100x70-1,5-90	1,5	0,70
ЛМЗП-150x70-0,7-90	70	150	-	-	ЛМЗПral-150x70-0,7-90	0,7	0,33
ЛМЗП-150x70-0,8-90	70	150	-	ЛМЗПн-150x70-0,8-90	ЛМЗПral-150x70-0,8-90	0,8	0,37
ЛМЗП-150x70-1,0-90	70	150	ЛМЗПГЦ-150x70-1,0-90	ЛМЗПн-150x70-1,0-90	ЛМЗПral-150x70-1,0-90	1,0	0,47
ЛМЗП-150x70-1,2-90	70	150	ЛМЗПГЦ-150x70-1,2-90	ЛМЗПн-150x70-1,2-90	ЛМЗПral-150x70-1,2-90	1,2	0,56
ЛМЗП-150x70-1,5-90	70	150	ЛМЗПГЦ-150x70-1,5-90	ЛМЗПн-150x70-1,5-90	ЛМЗПral-150x70-1,5-90	1,5	0,70
ЛМЗП-200x70-0,7-90	70	200	-	-	ЛМЗПral-200x70-0,7-90	0,7	0,64
ЛМЗП-200x70-0,8-90	70	200	-	ЛМЗПн-200x70-0,8-90	ЛМЗПral-200x70-0,8-90	0,8	0,73
ЛМЗП-200x70-1,0-90	70	200	ЛМЗПГЦ-200x70-1,0-90	ЛМЗПн-200x70-1,0-90	ЛМЗПral-200x70-1,0-90	1,0	0,91
ЛМЗП-200x70-1,2-90	70	200	ЛМЗПГЦ-200x70-1,2-90	ЛМЗПн-200x70-1,2-90	ЛМЗПral-200x70-1,2-90	1,2	1,10
ЛМЗП-200x70-1,5-90	70	200	ЛМЗПГЦ-200x70-1,5-90	ЛМЗПн-200x70-1,5-90	ЛМЗПral-200x70-1,5-90	1,5	1,37
ЛМЗП-300x70-0,7-90	70	300	-	-	ЛМЗПral-300x70-0,7-90	0,7	1,04
ЛМЗП-300x70-0,8-90	70	300	-	ЛМЗПн-300x70-0,8-90	ЛМЗПral-300x70-0,8-90	0,8	1,19
ЛМЗП-300x70-1,0-90	70	300	ЛМЗПГЦ-300x70-1,0-90	ЛМЗПн-300x70-1,0-90	ЛМЗПral-300x70-1,0-90	1,0	1,49
ЛМЗП-300x70-1,2-90	70	300	ЛМЗПГЦ-300x70-1,2-90	ЛМЗПн-300x70-1,2-90	ЛМЗПral-300x70-1,2-90	1,2	1,78
ЛМЗП-300x70-1,5-90	70	300	ЛМЗПГЦ-300x70-1,5-90	ЛМЗПн-300x70-1,5-90	ЛМЗПral-300x70-1,5-90	1,5	2,23
ЛМЗП-400x70-0,7-90	70	400	-	-	ЛМЗПral-400x70-0,7-90	0,7	1,53
ЛМЗП-400x70-0,8-90	70	400	-	ЛМЗПн-400x70-0,8-90	ЛМЗПral-400x70-0,8-90	0,8	1,75
ЛМЗП-400x70-1,0-90	70	400	ЛМЗПГЦ-400x70-1,0-90	ЛМЗПн-400x70-1,0-90	ЛМЗПral-400x70-1,0-90	1,0	2,19
ЛМЗП-400x70-1,2-90	70	400	ЛМЗПГЦ-400x70-1,2-90	ЛМЗПн-400x70-1,2-90	ЛМЗПral-400x70-1,2-90	1,2	2,63
ЛМЗП-400x70-1,5-90	70	400	ЛМЗПГЦ-400x70-1,5-90	ЛМЗПн-400x70-1,5-90	ЛМЗПral-400x70-1,5-90	1,5	3,29
ЛМЗП-500x70-0,7-90	70	500	-	-	ЛМЗПral-500x70-0,7-90	0,7	2,12
ЛМЗП-500x70-0,8-90	70	500	-	ЛМЗПн-500x70-0,8-90	ЛМЗПral-500x70-0,8-90	0,8	2,42
ЛМЗП-500x70-1,0-90	70	500	ЛМЗПГЦ-500x70-1,0-90	ЛМЗПн-500x70-1,0-90	ЛМЗПral-500x70-1,0-90	1,0	3,02
ЛМЗП-500x70-1,2-90	70	500	ЛМЗПГЦ-500x70-1,2-90	ЛМЗПн-500x70-1,2-90	ЛМЗПral-500x70-1,2-90	1,2	3,63
ЛМЗП-500x70-1,5-90	70	500	ЛМЗПГЦ-500x70-1,5-90	ЛМЗПн-500x70-1,5-90	ЛМЗПral-500x70-1,5-90	1,5	4,53
ЛМЗП-600x70-0,7-90	70	600	-	-	ЛМЗПral-600x70-0,7-90	0,7	2,79
ЛМЗП-600x70-0,8-90	70	600	-	ЛМЗПн-600x70-0,8-90	ЛМЗПral-600x70-0,8-90	0,8	3,19
ЛМЗП-600x70-1,0-90	70	600	ЛМЗПГЦ-600x70-1,0-90	ЛМЗПн-600x70-1,0-90	ЛМЗПral-600x70-1,0-90	1,0	3,99
ЛМЗП-600x70-1,2-90	70	600	ЛМЗПГЦ-600x70-1,2-90	ЛМЗПн-600x70-1,2-90	ЛМЗПral-600x70-1,2-90	1,2	4,78
ЛМЗП-600x70-1,5-90	70	600	ЛМЗПГЦ-600x70-1,5-90	ЛМЗПн-600x70-1,5-90	ЛМЗПral-600x70-1,5-90	1,5	5,98
Борт 80							
ЛМЗП-100x80-0,7-90	80	100	-	-	ЛМЗПral-100x80-0,7-90	0,7	0,36
ЛМЗП-100x80-0,8-90	80	100	-	ЛМЗПн-100x80-0,8-90	ЛМЗПral-100x80-0,8-90	0,8	0,41
ЛМЗП-100x80-1,0-90	80	100	ЛМЗПГЦ-100x80-1,0-90	ЛМЗПн-100x80-1,0-90	ЛМЗПral-100x80-1,0-90	1,0	0,51
ЛМЗП-100x80-1,2-90	80	100	ЛМЗПГЦ-100x80-1,2-90	ЛМЗПн-100x80-1,2-90	ЛМЗПral-100x80-1,2-90	1,2	0,61
ЛМЗП-100x80-1,5-90	80	100	ЛМЗПГЦ-100x80-1,5-90	ЛМЗПн-100x80-1,5-90	ЛМЗПral-100x80-1,5-90	1,5	0,77
ЛМЗП-150x80-0,7-90	80	150	-	-	ЛМЗПral-150x80-0,7-90	0,7	0,51
ЛМЗП-150x80-0,8-90	80	150	-	ЛМЗПн-150x80-0,8-90	ЛМЗПral-150x80-0,8-90	0,8	0,58
ЛМЗП-150x80-1,0-90	80	150	ЛМЗПГЦ-150x80-1,0-90	ЛМЗПн-150x80-1,0-90	ЛМЗПral-150x80-1,0-90	1,0	0,72
ЛМЗП-150x80-1,2-90	80	150	ЛМЗПГЦ-150x80-1,2-90	ЛМЗПн-150x80-1,2-90	ЛМЗПral-150x80-1,2-90	1,2	0,87
ЛМЗП-150x80-1,5-90	80	150	ЛМЗПГЦ-150x80-1,5-90	ЛМЗПн-150x80-1,5-90	ЛМЗПral-150x80-1,5-90	1,5	1,09
ЛМЗП-200x80-0,7-90	80	200	-	-	ЛМЗПral-200x80-0,7-90	0,7	0,68
ЛМЗП-200x80-0,8-90	80	200	-	ЛМЗПн-200x80-0,8-90	ЛМЗПral-200x80-0,8-90	0,8	0,78
ЛМЗП-200x80-1,0-90	80	200	ЛМЗПГЦ-200x80-1,0-90	ЛМЗПн-200x80-1,0-90	ЛМЗПral-200x80-1,0-90	1,0	0,97
ЛМЗП-200x80-1,2-90	80	200	ЛМЗПГЦ-200x80-1,2-90	ЛМЗПн-200x80-1,2-90	ЛМЗПral-200x80-1,2-90	1,2	1,17
ЛМЗП-200x80-1,5-90	80	200	ЛМЗПГЦ-200x80-1,5-90	ЛМЗПн-200x80-1,5-90	ЛМЗПral-200x80-1,5-90	1,5	1,46
ЛМЗП-300x80-0,7-90	80	300	-	-	ЛМЗПral-300x80-0,7-90	0,7	1,09
ЛМЗП-300x80-0,8-90	80	300	-	ЛМЗПн-300x80-0,8-90	ЛМЗПral-300x80-0,8-90	0,8	1,24

Артикул в исп. С	Высота (Н), мм	Ширина (В), мм	Артикул			Толщина металла, мм	Вес, кг/шт
			ГЦ	Н	РАЛ		
ЛМЗП-300x80-1,0-90	80	300	ЛМЗПГЦ-300x80-1,0-90	ЛМЗПн-300x80-1,0-90	ЛМЗПрал-300x80-1,0-90	1,0	1,55
ЛМЗП-300x80-1,2-90	80	300	ЛМЗПГЦ-300x80-1,2-90	ЛМЗПн-300x80-1,2-90	ЛМЗПрал-300x80-1,2-90	1,2	1,86
ЛМЗП-300x80-1,5-90	80	300	ЛМЗПГЦ-300x80-1,5-90	ЛМЗПн-300x80-1,5-90	ЛМЗПрал-300x80-1,5-90	1,5	2,33
ЛМЗП-400x80-0,7-90	80	400	-	-	ЛМЗПрал-400x80-0,7-90	0,7	1,59
ЛМЗП-400x80-0,8-90	80	400	-	ЛМЗПн-400x80-0,8-90	ЛМЗПрал-400x80-0,8-90	0,8	1,82
ЛМЗП-400x80-1,0-90	80	400	ЛМЗПГЦ-400x80-1,0-90	ЛМЗПн-400x80-1,0-90	ЛМЗПрал-400x80-1,0-90	1,0	2,27
ЛМЗП-400x80-1,2-90	80	400	ЛМЗПГЦ-400x80-1,2-90	ЛМЗПн-400x80-1,2-90	ЛМЗПрал-400x80-1,2-90	1,2	2,73
ЛМЗП-400x80-1,5-90	80	400	ЛМЗПГЦ-400x80-1,5-90	ЛМЗПн-400x80-1,5-90	ЛМЗПрал-400x80-1,5-90	1,5	3,41
ЛМЗП-500x80-0,7-90	80	500	-	-	ЛМЗПрал-500x80-0,7-90	0,7	2,18
ЛМЗП-500x80-0,8-90	80	500	-	ЛМЗПн-500x80-0,8-90	ЛМЗПрал-500x80-0,8-90	0,8	2,49
ЛМЗП-500x80-1,0-90	80	500	ЛМЗПГЦ-500x80-1,0-90	ЛМЗПн-500x80-1,0-90	ЛМЗПрал-500x80-1,0-90	1,0	3,12
ЛМЗП-500x80-1,2-90	80	500	ЛМЗПГЦ-500x80-1,2-90	ЛМЗПн-500x80-1,2-90	ЛМЗПрал-500x80-1,2-90	1,2	3,74
ЛМЗП-500x80-1,5-90	80	500	ЛМЗПГЦ-500x80-1,5-90	ЛМЗПн-500x80-1,5-90	ЛМЗПрал-500x80-1,5-90	1,5	4,68
ЛМЗП-600x80-0,7-90	80	600	-	-	ЛМЗПрал-600x80-0,7-90	0,7	2,18
ЛМЗП-600x80-0,8-90	80	600	-	ЛМЗПн-600x80-0,8-90	ЛМЗПрал-600x80-0,8-90	0,8	2,49
ЛМЗП-600x80-1,0-90	80	600	ЛМЗПГЦ-600x80-1,0-90	ЛМЗПн-600x80-1,0-90	ЛМЗПрал-600x80-1,0-90	1,0	3,12
ЛМЗП-600x80-1,2-90	80	600	ЛМЗПГЦ-600x80-1,2-90	ЛМЗПн-600x80-1,2-90	ЛМЗПрал-600x80-1,2-90	1,2	3,74
ЛМЗП-600x80-1,5-90	80	600	ЛМЗПГЦ-600x80-1,5-90	ЛМЗПн-600x80-1,5-90	ЛМЗПрал-600x80-1,5-90	1,5	4,68
Борт 100							
ЛМЗП-100x100-0,7-90	100	100	-	-	ЛМЗПрал-100x100-0,7-90	0,7	0,42
ЛМЗП-100x100-0,8-90	100	100	-	ЛМЗПн-100x100-0,8-90	ЛМЗПрал-100x100-0,8-90	0,8	0,48
ЛМЗП-100x100-1,0-90	100	100	ЛМЗПГЦ-100x100-1,0-90	ЛМЗПн-100x100-1,0-90	ЛМЗПрал-100x100-1,0-90	1,0	0,60
ЛМЗП-100x100-1,2-90	100	100	ЛМЗПГЦ-100x100-1,2-90	ЛМЗПн-100x100-1,2-90	ЛМЗПрал-100x100-1,2-90	1,2	0,71
ЛМЗП-100x100-1,5-90	100	100	ЛМЗПГЦ-100x100-1,5-90	ЛМЗПн-100x100-1,5-90	ЛМЗПрал-100x100-1,5-90	1,5	0,89
ЛМЗП-150x100-0,7-90	100	150	-	-	ЛМЗПрал-150x100-0,7-90	0,7	0,57
ЛМЗП-150x100-0,8-90	100	150	-	ЛМЗПн-150x100-0,8-90	ЛМЗПрал-150x100-0,8-90	0,8	0,66
ЛМЗП-150x100-1,0-90	100	150	ЛМЗПГЦ-150x100-1,0-90	ЛМЗПн-150x100-1,0-90	ЛМЗПрал-150x100-1,0-90	1,0	0,82
ЛМЗП-150x100-1,2-90	100	150	ЛМЗПГЦ-150x100-1,2-90	ЛМЗПн-150x100-1,2-90	ЛМЗПрал-150x100-1,2-90	1,2	0,99
ЛМЗП-150x100-1,5-90	100	150	ЛМЗПГЦ-150x100-1,5-90	ЛМЗПн-150x100-1,5-90	ЛМЗПрал-150x100-1,5-90	1,5	1,23
ЛМЗП-200x100-0,7-90	100	200	-	-	ЛМЗПрал-200x100-0,7-90	0,7	0,76
ЛМЗП-200x100-0,8-90	100	200	-	ЛМЗПн-200x100-0,8-90	ЛМЗПрал-200x100-0,8-90	0,8	0,86
ЛМЗП-200x100-1,0-90	100	200	ЛМЗПГЦ-200x100-1,0-90	ЛМЗПн-200x100-1,0-90	ЛМЗПрал-200x100-1,0-90	1,0	1,08
ЛМЗП-200x100-1,2-90	100	200	ЛМЗПГЦ-200x100-1,2-90	ЛМЗПн-200x100-1,2-90	ЛМЗПрал-200x100-1,2-90	1,2	1,29
ЛМЗП-200x100-1,5-90	100	200	ЛМЗПГЦ-200x100-1,5-90	ЛМЗПн-200x100-1,5-90	ЛМЗПрал-200x100-1,5-90	1,5	1,62
ЛМЗП-300x100-0,7-90	100	300	-	-	ЛМЗПрал-300x100-0,7-90	0,7	1,18
ЛМЗП-300x100-0,8-90	100	300	-	ЛМЗПн-300x100-0,8-90	ЛМЗПрал-300x100-0,8-90	0,8	1,35
ЛМЗП-300x100-1,0-90	100	300	ЛМЗПГЦ-300x100-1,0-90	ЛМЗПн-300x100-1,0-90	ЛМЗПрал-300x100-1,0-90	1,0	1,69
ЛМЗП-300x100-1,2-90	100	300	ЛМЗПГЦ-300x100-1,2-90	ЛМЗПн-300x100-1,2-90	ЛМЗПрал-300x100-1,2-90	1,2	2,03
ЛМЗП-300x100-1,5-90	100	300	ЛМЗПГЦ-300x100-1,5-90	ЛМЗПн-300x100-1,5-90	ЛМЗПрал-300x100-1,5-90	1,5	2,54
ЛМЗП-400x100-0,7-90	100	400	-	-	ЛМЗПрал-400x100-0,7-90	0,7	1,70
ЛМЗП-400x100-0,8-90	100	400	-	ЛМЗПн-400x100-0,8-90	ЛМЗПрал-400x100-0,8-90	0,8	1,95
ЛМЗП-400x100-1,0-90	100	400	ЛМЗПГЦ-400x100-1,0-90	ЛМЗПн-400x100-1,0-90	ЛМЗПрал-400x100-1,0-90	1,0	2,43
ЛМЗП-400x100-1,2-90	100	400	ЛМЗПГЦ-400x100-1,2-90	ЛМЗПн-400x100-1,2-90	ЛМЗПрал-400x100-1,2-90	1,2	2,92
ЛМЗП-400x100-1,5-90	100	400	ЛМЗПГЦ-400x100-1,5-90	ЛМЗПн-400x100-1,5-90	ЛМЗПрал-400x100-1,5-90	1,5	3,65
ЛМЗП-500x100-0,7-90	100	500	-	-	ЛМЗПрал-500x100-0,7-90	0,7	2,31
ЛМЗП-500x100-0,8-90	100	500	-	ЛМЗПн-500x100-0,8-90	ЛМЗПрал-500x100-0,8-90	0,8	2,64
ЛМЗП-500x100-1,0-90	100	500	ЛМЗПГЦ-500x100-1,0-90	ЛМЗПн-500x100-1,0-90	ЛМЗПрал-500x100-1,0-90	1,0	3,31
ЛМЗП-500x100-1,2-90	100	500	ЛМЗПГЦ-500x100-1,2-90	ЛМЗПн-500x100-1,2-90	ЛМЗПрал-500x100-1,2-90	1,2	3,97
ЛМЗП-500x100-1,5-90	100	500	ЛМЗПГЦ-500x100-1,5-90	ЛМЗПн-500x100-1,5-90	ЛМЗПрал-500x100-1,5-90	1,5	4,96
ЛМЗП-600x100-0,7-90	100	600	-	-	ЛМЗПрал-600x100-0,7-90	0,7	3,01

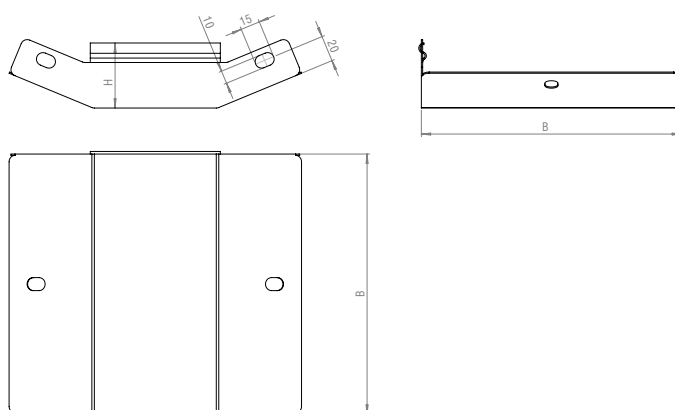
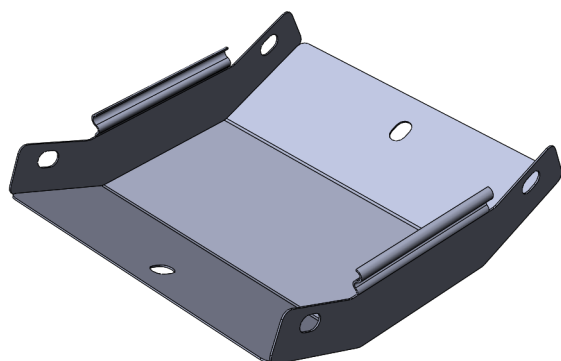
Артикул в исп. С	Высота (Н), мм	Ширина (В), мм	Артикул			Толщина металла, мм	Вес, кг/шт
			ГЦ	Н	RAL		
ЛМЗП-600x100-0,8-90	100	600	-	ЛМЗПн-600x100-0,8-90	ЛМЗПral-600x100-0,8-90	0,8	3,44
ЛМЗП-600x100-1,0-90	100	600	ЛМЗПГЦ-600x100-1,0-90	ЛМЗПн-600x100-1,0-90	ЛМЗПral-600x100-1,0-90	1,0	4,31
ЛМЗП-600x100-1,2-90	100	600	ЛМЗПГЦ-600x100-1,2-90	ЛМЗПн-600x100-1,2-90	ЛМЗПral-600x100-1,2-90	1,2	5,17
ЛМЗП-600x100-1,5-90	100	600	ЛМЗПГЦ-600x100-1,5-90	ЛМЗПн-600x100-1,5-90	ЛМЗПral-600x100-1,5-90	1,5	6,46
Борт 150							
ЛМЗП-150x150-0,7-90	150	150	-	-	ЛМЗПral-150x150-0,7-90	0,7	0,75
ЛМЗП-150x150-0,8-90	150	150	-	ЛМЗПн-150x150-0,8-90	ЛМЗПral-150x150-0,8-90	0,8	0,85
ЛМЗП-150x150-1,0-90	150	150	ЛМЗПГЦ-150x150-1,0-90	ЛМЗПн-150x150-1,0-90	ЛМЗПral-150x150-1,0-90	1,0	1,07
ЛМЗП-150x150-1,2-90	150	150	ЛМЗПГЦ-150x150-1,2-90	ЛМЗПн-150x150-1,2-90	ЛМЗПral-150x150-1,2-90	1,2	1,28
ЛМЗП-150x150-1,5-90	150	150	ЛМЗПГЦ-150x150-1,5-90	ЛМЗПн-150x150-1,5-90	ЛМЗПral-150x150-1,5-90	1,5	1,60
ЛМЗП-200x150-0,7-90	150	200	-	-	ЛМЗПral-200x150-0,7-90	0,7	0,95
ЛМЗП-200x150-0,8-90	150	200	-	ЛМЗПн-200x150-0,8-90	ЛМЗПral-200x150-0,8-90	0,8	1,09
ЛМЗП-200x150-1,0-90	150	200	ЛМЗПГЦ-200x150-1,0-90	ЛМЗПн-200x150-1,0-90	ЛМЗПral-200x150-1,0-90	1,0	1,36
ЛМЗП-200x150-1,2-90	150	200	ЛМЗПГЦ-200x150-1,2-90	ЛМЗПн-200x150-1,2-90	ЛМЗПral-200x150-1,2-90	1,2	1,63
ЛМЗП-200x150-1,5-90	150	200	ЛМЗПГЦ-200x150-1,5-90	ЛМЗПн-200x150-1,5-90	ЛМЗПral-200x150-1,5-90	1,5	2,04
ЛМЗП-300x150-0,7-90	150	300	-	-	ЛМЗПral-300x150-0,7-90	0,7	1,42
ЛМЗП-300x150-0,8-90	150	300	-	ЛМЗПн-300x150-0,8-90	ЛМЗПral-300x150-0,8-90	0,8	1,63
ЛМЗП-300x150-1,0-90	150	300	ЛМЗПГЦ-300x150-1,0-90	ЛМЗПн-300x150-1,0-90	ЛМЗПral-300x150-1,0-90	1,0	2,03
ЛМЗП-300x150-1,2-90	150	300	ЛМЗПГЦ-300x150-1,2-90	ЛМЗПн-300x150-1,2-90	ЛМЗПral-300x150-1,2-90	1,2	2,44
ЛМЗП-300x150-1,5-90	150	300	ЛМЗПГЦ-300x150-1,5-90	ЛМЗПн-300x150-1,5-90	ЛМЗПral-300x150-1,5-90	1,5	3,05
ЛМЗП-400x150-0,7-90	150	400	-	-	ЛМЗПral-400x150-0,7-90	0,7	1,99
ЛМЗП-400x150-0,8-90	150	400	-	ЛМЗПн-400x150-0,8-90	ЛМЗПral-400x150-0,8-90	0,8	2,27
ЛМЗП-400x150-1,0-90	150	400	ЛМЗПГЦ-400x150-1,0-90	ЛМЗПн-400x150-1,0-90	ЛМЗПral-400x150-1,0-90	1,0	2,84
ЛМЗП-400x150-1,2-90	150	400	ЛМЗПГЦ-400x150-1,2-90	ЛМЗПн-400x150-1,2-90	ЛМЗПral-400x150-1,2-90	1,2	3,41
ЛМЗП-400x150-1,5-90	150	400	ЛМЗПГЦ-400x150-1,5-90	ЛМЗПн-400x150-1,5-90	ЛМЗПral-400x150-1,5-90	1,5	4,26
ЛМЗП-500x150-0,7-90	150	500	-	-	ЛМЗПral-500x150-0,7-90	0,7	2,65
ЛМЗП-500x150-0,8-90	150	500	-	ЛМЗПн-500x150-0,8-90	ЛМЗПral-500x150-0,8-90	0,8	3,02
ЛМЗП-500x150-1,0-90	150	500	ЛМЗПГЦ-500x150-1,0-90	ЛМЗПн-500x150-1,0-90	ЛМЗПral-500x150-1,0-90	1,0	3,78
ЛМЗП-500x150-1,2-90	150	500	ЛМЗПГЦ-500x150-1,2-90	ЛМЗПн-500x150-1,2-90	ЛМЗПral-500x150-1,2-90	1,2	4,53
ЛМЗП-500x150-1,5-90	150	500	ЛМЗПГЦ-500x150-1,5-90	ЛМЗПн-500x150-1,5-90	ЛМЗПral-500x150-1,5-90	1,5	5,67
ЛМЗП-600x150-0,7-90	150	600	-	-	ЛМЗПral-600x150-0,7-90	0,7	3,39
ЛМЗП-600x150-0,8-90	150	600	-	ЛМЗПн-600x150-0,8-90	ЛМЗПral-600x150-0,8-90	0,8	3,88
ЛМЗП-600x150-1,0-90	150	600	ЛМЗПГЦ-600x150-1,0-90	ЛМЗПн-600x150-1,0-90	ЛМЗПral-600x150-1,0-90	1,0	4,84
ЛМЗП-600x150-1,2-90	150	600	ЛМЗПГЦ-600x150-1,2-90	ЛМЗПн-600x150-1,2-90	ЛМЗПral-600x150-1,2-90	1,2	5,81
ЛМЗП-600x150-1,5-90	150	600	ЛМЗПГЦ-600x150-1,5-90	ЛМЗПн-600x150-1,5-90	ЛМЗПral-600x150-1,5-90	1,5	7,27
Борт 200							
ЛМЗП-200x200-0,7-90	200	200	-	-	ЛМЗПral-200x200-0,7-90	0,7	1,15
ЛМЗП-200x200-0,8-90	200	200	-	ЛМЗПн-200x200-0,8-90	ЛМЗПral-200x200-0,8-90	0,8	1,31
ЛМЗП-200x200-1,0-90	200	200	ЛМЗПГЦ-200x200-1,0-90	ЛМЗПн-200x200-1,0-90	ЛМЗПral-200x200-1,0-90	1,0	1,64
ЛМЗП-200x200-1,2-90	200	200	ЛМЗПГЦ-200x200-1,2-90	ЛМЗПн-200x200-1,2-90	ЛМЗПral-200x200-1,2-90	1,2	1,96
ЛМЗП-200x200-1,5-90	200	200	ЛМЗПГЦ-200x200-1,5-90	ЛМЗПн-200x200-1,5-90	ЛМЗПral-200x200-1,5-90	1,5	2,46
ЛМЗП-300x200-0,7-90	200	300	-	-	ЛМЗПral-300x200-0,7-90	0,7	1,66
ЛМЗП-300x200-0,8-90	200	300	-	ЛМЗПн-300x200-0,8-90	ЛМЗПral-300x200-0,8-90	0,8	1,90
ЛМЗП-300x200-1,0-90	200	300	ЛМЗПГЦ-300x200-1,0-90	ЛМЗПн-300x200-1,0-90	ЛМЗПral-300x200-1,0-90	1,0	2,38
ЛМЗП-300x200-1,2-90	200	300	ЛМЗПГЦ-300x200-1,2-90	ЛМЗПн-300x200-1,2-90	ЛМЗПral-300x200-1,2-90	1,2	2,85
ЛМЗП-300x200-1,5-90	200	300	ЛМЗПГЦ-300x200-1,5-90	ЛМЗПн-300x200-1,5-90	ЛМЗПral-300x200-1,5-90	1,5	3,56
ЛМЗП-400x200-0,7-90	200	400	-	-	ЛМЗПral-400x200-0,7-90	0,7	2,27
ЛМЗП-400x200-0,8-90	200	400	-	ЛМЗПн-400x200-0,8-90	ЛМЗПral-400x200-0,8-90	0,8	2,60
ЛМЗП-400x200-1,0-90	200	400	ЛМЗПГЦ-400x200-1,0-90	ЛМЗПн-400x200-1,0-90	ЛМЗПral-400x200-1,0-90	1,0	3,25
ЛМЗП-400x200-1,2-90	200	400	ЛМЗПГЦ-400x200-1,2-90	ЛМЗПн-400x200-1,2-90	ЛМЗПral-400x200-1,2-90	1,2	3,90

Артикул в исп. С	Высота (Н), мм	Ширина (В), мм	Артикул			Толщина металла, мм	Вес, кг/шт
			ГЦ	Н	RAL		
ЛМЗП-400x200-1,5-90	200	400	ЛМЗПгц-400x200-1,5-90	ЛМЗПн-400x200-1,5-90	ЛМЗПрал-400x200-1,5-90	1,5	4,87
ЛМЗП-500x200-0,7-90	200	500	-	-	ЛМЗПрал-500x200-0,7-90	0,7	2,98
ЛМЗП-500x200-0,8-90	200	500	-	ЛМЗПн-500x200-0,8-90	ЛМЗПрал-500x200-0,8-90	0,8	3,40
ЛМЗП-500x200-1,0-90	200	500	ЛМЗПгц-500x200-1,0-90	ЛМЗПн-500x200-1,0-90	ЛМЗПрал-500x200-1,0-90	1,0	4,25
ЛМЗП-500x200-1,2-90	200	500	ЛМЗПгц-500x200-1,2-90	ЛМЗПн-500x200-1,2-90	ЛМЗПрал-500x200-1,2-90	1,2	5,10
ЛМЗП-500x200-1,5-90	200	500	ЛМЗПгц-500x200-1,5-90	ЛМЗПн-500x200-1,5-90	ЛМЗПрал-500x200-1,5-90	1,5	6,38
ЛМЗП-600x200-0,7-90	200	600	-	-	ЛМЗПрал-600x200-0,7-90	0,7	3,77
ЛМЗП-600x200-0,8-90	200	600	-	ЛМЗПн-600x200-0,8-90	ЛМЗПрал-600x200-0,8-90	0,8	4,30
ЛМЗП-600x200-1,0-90	200	600	ЛМЗПгц-600x200-1,0-90	ЛМЗПн-600x200-1,0-90	ЛМЗПрал-600x200-1,0-90	1,0	5,38
ЛМЗП-600x200-1,2-90	200	600	ЛМЗПгц-600x200-1,2-90	ЛМЗПн-600x200-1,2-90	ЛМЗПрал-600x200-1,2-90	1,2	6,46
ЛМЗП-600x200-1,5-90	200	600	ЛМЗПгц-600x200-1,5-90	ЛМЗПн-600x200-1,5-90	ЛМЗПрал-600x200-1,5-90	1,5	8,07

! Угол внутренний (подъем) ЛМЗП 90° предназначен для организации поворота кабельной трассы на 90° с горизонтальной в вертикальную плоскость. Соединение лотка с переходом происходит через соединение "папа-мама". Если необходимо установить переход на срезанный лоток, то рекомендуется использовать соединители СПУ или СУП, винты М6х12 и гайки М6. Необходимо устанавливать минимум одну опору под угол ЛМЗП 90° при монтаже трассы. Крышка КЛЗП поставляется отдельно.



Угол внутренний (подъем) замковый ЛМЗП 45°







С Сталь оцинкованная по методу Сендзимира

ГЦ Горячее цинкование





Н Нержавеющая сталь AISI304





RAL Порошковая окраска





Артикул в исп. С	Высота (H), мм	Ширина (B), мм	Артикул			Толщина металла, мм	Вес, кг/шт
			ГЦ	Н	RAL		
Борт 50							
ЛМЗП-50x50-0,7-45	50	50	-	-	ЛМЗПral-50x50-0,7-45	0,7	0,16
ЛМЗП-50x50-0,8-45	50	50	-	ЛМЗПн-50x50-0,8-45	ЛМЗПral-50x50-0,8-45	0,8	0,18
ЛМЗП-50x50-1,0-45	50	50	ЛМЗПгц-50x50-1,0-45	ЛМЗПн-50x50-1,0-45	ЛМЗПral-50x50-1,0-45	1,0	0,23
ЛМЗП-50x50-1,2-45	50	50	ЛМЗПгц-50x50-1,2-45	ЛМЗПн-50x50-1,2-45	ЛМЗПral-50x50-1,2-45	1,2	0,28
ЛМЗП-50x50-1,5-45	50	50	ЛМЗПгц-50x50-1,5-45	ЛМЗПн-50x50-1,5-45	ЛМЗПral-50x50-1,5-45	1,5	0,35
ЛМЗП-100x50-0,7-45	50	100	-	-	ЛМЗПral-100x50-0,7-45	0,7	0,27
ЛМЗП-100x50-0,8-45	50	100	-	ЛМЗПн-100x50-0,8-45	ЛМЗПral-100x50-0,8-45	0,8	0,30
ЛМЗП-100x50-1,0-45	50	100	ЛМЗПгц-100x50-1,0-45	ЛМЗПн-100x50-1,0-45	ЛМЗПral-100x50-1,0-45	1,0	0,38
ЛМЗП-100x50-1,2-45	50	100	ЛМЗПгц-100x50-1,2-45	ЛМЗПн-100x50-1,2-45	ЛМЗПral-100x50-1,2-45	1,2	0,46
ЛМЗП-100x50-1,5-45	50	100	ЛМЗПгц-100x50-1,5-45	ЛМЗПн-100x50-1,5-45	ЛМЗПral-100x50-1,5-45	1,5	0,57
ЛМЗП-150x50-0,7-45	50	150	-	-	ЛМЗПral-150x50-0,7-45	0,7	0,40
ЛМЗП-150x50-0,8-45	50	150	-	ЛМЗПн-150x50-0,8-45	ЛМЗПral-150x50-0,8-45	0,8	0,46
ЛМЗП-150x50-1,0-45	50	150	ЛМЗПгц-150x50-1,0-45	ЛМЗПн-150x50-1,0-45	ЛМЗПral-150x50-1,0-45	1,0	0,57
ЛМЗП-150x50-1,2-45	50	150	ЛМЗПгц-150x50-1,2-45	ЛМЗПн-150x50-1,2-45	ЛМЗПral-150x50-1,2-45	1,2	0,69
ЛМЗП-150x50-1,5-45	50	150	ЛМЗПгц-150x50-1,5-45	ЛМЗПн-150x50-1,5-45	ЛМЗПral-150x50-1,5-45	1,5	0,86
ЛМЗП-200x50-0,7-45	50	200	-	-	ЛМЗПral-200x50-0,7-45	0,7	0,56
ЛМЗП-200x50-0,8-45	50	200	-	ЛМЗПн-200x50-0,8-45	ЛМЗПral-200x50-0,8-45	0,8	0,64
ЛМЗП-200x50-1,0-45	50	200	ЛМЗПгц-200x50-1,0-45	ЛМЗПн-200x50-1,0-45	ЛМЗПral-200x50-1,0-45	1,0	0,80
ЛМЗП-200x50-1,2-45	50	200	ЛМЗПгц-200x50-1,2-45	ЛМЗПн-200x50-1,2-45	ЛМЗПral-200x50-1,2-45	1,2	0,96
ЛМЗП-200x50-1,5-45	50	200	ЛМЗПгц-200x50-1,5-45	ЛМЗПн-200x50-1,5-45	ЛМЗПral-200x50-1,5-45	1,5	1,20
ЛМЗП-300x50-0,7-45	50	300	-	-	ЛМЗПral-300x50-0,7-45	0,7	0,94
ЛМЗП-300x50-0,8-45	50	300	-	ЛМЗПн-300x50-0,8-45	ЛМЗПral-300x50-0,8-45	0,8	1,08
ЛМЗП-300x50-1,0-45	50	300	ЛМЗПгц-300x50-1,0-45	ЛМЗПн-300x50-1,0-45	ЛМЗПral-300x50-1,0-45	1,0	1,35
ЛМЗП-300x50-1,2-45	50	300	ЛМЗПгц-300x50-1,2-45	ЛМЗПн-300x50-1,2-45	ЛМЗПral-300x50-1,2-45	1,2	1,61
ЛМЗП-300x50-1,5-45	50	300	ЛМЗПгц-300x50-1,5-45	ЛМЗПн-300x50-1,5-45	ЛМЗПral-300x50-1,5-45	1,5	2,02
ЛМЗП-400x50-0,7-45	50	400	-	-	ЛМЗПral-400x50-0,7-45	0,7	1,42
ЛМЗП-400x50-0,8-45	50	400	-	ЛМЗПн-400x50-0,8-45	ЛМЗПral-400x50-0,8-45	0,8	1,62
ЛМЗП-400x50-1,0-45	50	400	ЛМЗПгц-400x50-1,0-45	ЛМЗПн-400x50-1,0-45	ЛМЗПral-400x50-1,0-45	1,0	2,03
ЛМЗП-400x50-1,2-45	50	400	ЛМЗПгц-400x50-1,2-45	ЛМЗПн-400x50-1,2-45	ЛМЗПral-400x50-1,2-45	1,2	2,43
ЛМЗП-400x50-1,5-45	50	400	ЛМЗПгц-400x50-1,5-45	ЛМЗПн-400x50-1,5-45	ЛМЗПral-400x50-1,5-45	1,5	3,04
ЛМЗП-500x50-0,7-45	50	500	-	-	ЛМЗПral-500x50-0,7-45	0,7	1,98


Артикул в исп. 	Высота (Н), мм	Ширина (В), мм	Артикул			Толщина металла, мм	Вес, кг/шт
							
ЛМЗП-500x50-0,8-45	50	500	-	ЛМЗПн-500x50-0,8-45	ЛМЗПрал-500x50-0,8-45	0,8	2,27
ЛМЗП-500x50-1,0-45	50	500	ЛМЗПгц-500x50-1,0-45	ЛМЗПн-500x50-1,0-45	ЛМЗПрал-500x50-1,0-45	1,0	2,83
ЛМЗП-500x50-1,2-45	50	500	ЛМЗПгц-500x50-1,2-45	ЛМЗПн-500x50-1,2-45	ЛМЗПрал-500x50-1,2-45	1,2	3,40
ЛМЗП-500x50-1,5-45	50	500	ЛМЗПгц-500x50-1,5-45	ЛМЗПн-500x50-1,5-45	ЛМЗПрал-500x50-1,5-45	1,5	4,25
ЛМЗП-600x50-0,7-45	50	600	-	-	ЛМЗПрал-600x50-0,7-45	0,7	2,64
ЛМЗП-600x50-0,8-45	50	600	-	ЛМЗПн-600x50-0,8-45	ЛМЗПрал-600x50-0,8-45	0,8	3,02
ЛМЗП-600x50-1,0-45	50	600	ЛМЗПгц-600x50-1,0-45	ЛМЗПн-600x50-1,0-45	ЛМЗПрал-600x50-1,0-45	1,0	3,77
ЛМЗП-600x50-1,2-45	50	600	ЛМЗПгц-600x50-1,2-45	ЛМЗПн-600x50-1,2-45	ЛМЗПрал-600x50-1,2-45	1,2	4,52
ЛМЗП-600x50-1,5-45	50	600	ЛМЗПгц-600x50-1,5-45	ЛМЗПн-600x50-1,5-45	ЛМЗПрал-600x50-1,5-45	1,5	5,65
Борт 60							
ЛМЗП-100x60-0,7-45	60	100	-	-	ЛМЗПрал-100x60-0,7-45	0,7	0,30
ЛМЗП-100x60-0,8-45	60	100	-	ЛМЗПн-100x60-0,8-45	ЛМЗПрал-100x60-0,8-45	0,8	0,34
ЛМЗП-100x60-1,0-45	60	100	ЛМЗПгц-100x60-1,0-45	ЛМЗПн-100x60-1,0-45	ЛМЗПрал-100x60-1,0-45	1,0	0,42
ЛМЗП-100x60-1,2-45	60	100	ЛМЗПгц-100x60-1,2-45	ЛМЗПн-100x60-1,2-45	ЛМЗПрал-100x60-1,2-45	1,2	0,51
ЛМЗП-100x60-1,5-45	60	100	ЛМЗПгц-100x60-1,5-45	ЛМЗПн-100x60-1,5-45	ЛМЗПрал-100x60-1,5-45	1,5	0,64
ЛМЗП-150x60-0,7-45	60	150	-	-	ЛМЗПрал-150x60-0,7-45	0,7	0,44
ЛМЗП-150x60-0,8-45	60	150	-	ЛМЗПн-150x60-0,8-45	ЛМЗПрал-150x60-0,8-45	0,8	0,50
ЛМЗП-150x60-1,0-45	60	150	ЛМЗПгц-150x60-1,0-45	ЛМЗПн-150x60-1,0-45	ЛМЗПрал-150x60-1,0-45	1,0	0,63
ЛМЗП-150x60-1,2-45	60	150	ЛМЗПгц-150x60-1,2-45	ЛМЗПн-150x60-1,2-45	ЛМЗПрал-150x60-1,2-45	1,2	0,75
ЛМЗП-150x60-1,5-45	60	150	ЛМЗПгц-150x60-1,5-45	ЛМЗПн-150x60-1,5-45	ЛМЗПрал-150x60-1,5-45	1,5	0,94
ЛМЗП-200x60-0,7-45	60	200	-	-	ЛМЗПрал-200x60-0,7-45	0,7	0,60
ЛМЗП-200x60-0,8-45	60	200	-	ЛМЗПн-200x60-0,8-45	ЛМЗПрал-200x60-0,8-45	0,8	0,69
ЛМЗП-200x60-1,0-45	60	200	ЛМЗПгц-200x60-1,0-45	ЛМЗПн-200x60-1,0-45	ЛМЗПрал-200x60-1,0-45	1,0	0,86
ЛМЗП-200x60-1,2-45	60	200	ЛМЗПгц-200x60-1,2-45	ЛМЗПн-200x60-1,2-45	ЛМЗПрал-200x60-1,2-45	1,2	1,03
ЛМЗП-200x60-1,5-45	60	200	ЛМЗПгц-200x60-1,5-45	ЛМЗПн-200x60-1,5-45	ЛМЗПрал-200x60-1,5-45	1,5	1,29
ЛМЗП-300x60-0,7-45	60	300	-	-	ЛМЗПрал-300x60-0,7-45	0,7	0,99
ЛМЗП-300x60-0,8-45	60	300	-	ЛМЗПн-300x60-0,8-45	ЛМЗПрал-300x60-0,8-45	0,8	1,13
ЛМЗП-300x60-1,0-45	60	300	ЛМЗПгц-300x60-1,0-45	ЛМЗПн-300x60-1,0-45	ЛМЗПрал-300x60-1,0-45	1,0	1,42
ЛМЗП-300x60-1,2-45	60	300	ЛМЗПгц-300x60-1,2-45	ЛМЗПн-300x60-1,2-45	ЛМЗПрал-300x60-1,2-45	1,2	1,70
ЛМЗП-300x60-1,5-45	60	300	ЛМЗПгц-300x60-1,5-45	ЛМЗПн-300x60-1,5-45	ЛМЗПрал-300x60-1,5-45	1,5	2,12
ЛМЗП-400x60-0,7-45	60	400	-	-	ЛМЗПрал-400x60-0,7-45	0,7	1,47
ЛМЗП-400x60-0,8-45	60	400	-	ЛМЗПн-400x60-0,8-45	ЛМЗПрал-400x60-0,8-45	0,8	1,69
ЛМЗП-400x60-1,0-45	60	400	ЛМЗПгц-400x60-1,0-45	ЛМЗПн-400x60-1,0-45	ЛМЗПрал-400x60-1,0-45	1,0	2,11
ЛМЗП-400x60-1,2-45	60	400	ЛМЗПгц-400x60-1,2-45	ЛМЗПн-400x60-1,2-45	ЛМЗПрал-400x60-1,2-45	1,2	2,53
ЛМЗП-400x60-1,5-45	60	400	ЛМЗПгц-400x60-1,5-45	ЛМЗПн-400x60-1,5-45	ЛМЗПрал-400x60-1,5-45	1,5	3,16
ЛМЗП-500x60-0,7-45	60	500	-	-	ЛМЗПрал-500x60-0,7-45	0,7	2,05
ЛМЗП-500x60-0,8-45	60	500	-	ЛМЗПн-500x60-0,8-45	ЛМЗПрал-500x60-0,8-45	0,8	2,34
ЛМЗП-500x60-1,0-45	60	500	ЛМЗПгц-500x60-1,0-45	ЛМЗПн-500x60-1,0-45	ЛМЗПрал-500x60-1,0-45	1,0	2,93
ЛМЗП-500x60-1,2-45	60	500	ЛМЗПгц-500x60-1,2-45	ЛМЗПн-500x60-1,2-45	ЛМЗПрал-500x60-1,2-45	1,2	3,51
ЛМЗП-500x60-1,5-45	60	500	ЛМЗПгц-500x60-1,5-45	ЛМЗПн-500x60-1,5-45	ЛМЗПрал-500x60-1,5-45	1,5	4,39
ЛМЗП-600x60-0,7-45	60	600	-	-	ЛМЗПрал-600x60-0,7-45	0,7	2,71
ЛМЗП-600x60-0,8-45	60	600	-	ЛМЗПн-600x60-0,8-45	ЛМЗПрал-600x60-0,8-45	0,8	3,10
ЛМЗП-600x60-1,0-45	60	600	ЛМЗПгц-600x60-1,0-45	ЛМЗПн-600x60-1,0-45	ЛМЗПрал-600x60-1,0-45	1,0	3,88
ЛМЗП-600x60-1,2-45	60	600	ЛМЗПгц-600x60-1,2-45	ЛМЗПн-600x60-1,2-45	ЛМЗПрал-600x60-1,2-45	1,2	4,65
ЛМЗП-600x60-1,5-45	60	600	ЛМЗПгц-600x60-1,5-45	ЛМЗПн-600x60-1,5-45	ЛМЗПрал-600x60-1,5-45	1,5	5,82
Борт 70							
ЛМЗП-100x70-0,7-45	70	100	-	-	ЛМЗПрал-100x70-0,7-45	0,7	0,33
ЛМЗП-100x70-0,8-45	70	100	-	ЛМЗПн-100x70-0,8-45	ЛМЗПрал-100x70-0,8-45	0,8	0,37
ЛМЗП-100x70-1,0-45	70	100	ЛМЗПгц-100x70-1,0-45	ЛМЗПн-100x70-1,0-45	ЛМЗПрал-100x70-1,0-45	1,0	0,47
ЛМЗП-100x70-1,2-45	70	100	ЛМЗПгц-100x70-1,2-45	ЛМЗПн-100x70-1,2-45	ЛМЗПрал-100x70-1,2-45	1,2	0,56

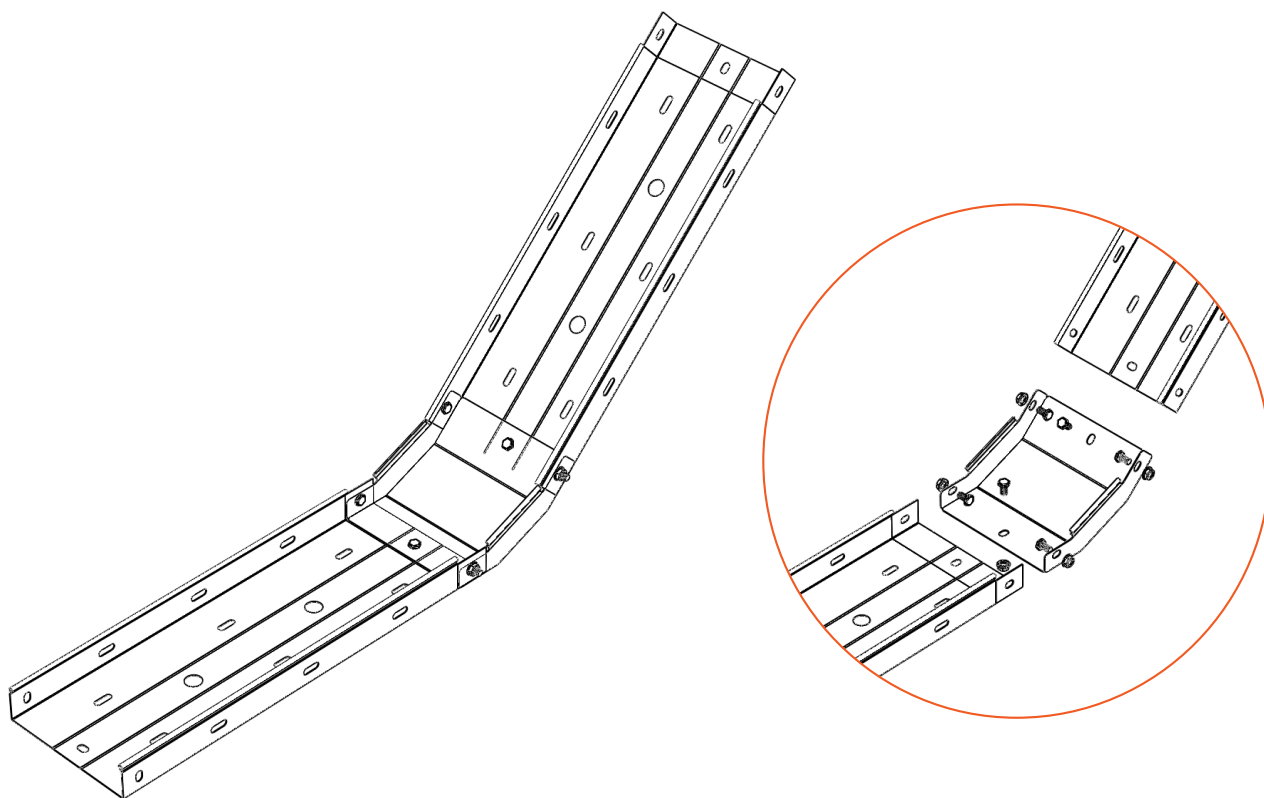
Артикул в исп. С	Высота (Н), мм	Ширина (В), мм	Артикул			Толщина металла, мм	Вес, кг/шт
			ГЦ	Н	RAL		
ЛМЗП-100x70-1,5-45	70	100	ЛМЗПгц-100x70-1,5-45	ЛМЗПн-100x70-1,5-45	ЛМЗПral-100x70-1,5-45	1,5	0,70
ЛМЗП-150x70-0,7-45	70	150	-	-	ЛМЗПral-150x70-0,7-45	0,7	0,33
ЛМЗП-150x70-0,8-45	70	150	-	ЛМЗПн-150x70-0,8-45	ЛМЗПral-150x70-0,8-45	0,8	0,37
ЛМЗП-150x70-1,0-45	70	150	ЛМЗПгц-150x70-1,0-45	ЛМЗПн-150x70-1,0-45	ЛМЗПral-150x70-1,0-45	1,0	0,47
ЛМЗП-150x70-1,2-45	70	150	ЛМЗПгц-150x70-1,2-45	ЛМЗПн-150x70-1,2-45	ЛМЗПral-150x70-1,2-45	1,2	0,56
ЛМЗП-150x70-1,5-45	70	150	ЛМЗПгц-150x70-1,5-45	ЛМЗПн-150x70-1,5-45	ЛМЗПral-150x70-1,5-45	1,5	0,70
ЛМЗП-200x70-0,7-45	70	200	-	-	ЛМЗПral-200x70-0,7-45	0,7	0,64
ЛМЗП-200x70-0,8-45	70	200	-	ЛМЗПн-200x70-0,8-45	ЛМЗПral-200x70-0,8-45	0,8	0,73
ЛМЗП-200x70-1,0-45	70	200	ЛМЗПгц-200x70-1,0-45	ЛМЗПн-200x70-1,0-45	ЛМЗПral-200x70-1,0-45	1,0	0,91
ЛМЗП-200x70-1,2-45	70	200	ЛМЗПгц-200x70-1,2-45	ЛМЗПн-200x70-1,2-45	ЛМЗПral-200x70-1,2-45	1,2	1,10
ЛМЗП-200x70-1,5-45	70	200	ЛМЗПгц-200x70-1,5-45	ЛМЗПн-200x70-1,5-45	ЛМЗПral-200x70-1,5-45	1,5	1,37
ЛМЗП-300x70-0,7-45	70	300	-	-	ЛМЗПral-300x70-0,7-45	0,7	1,04
ЛМЗП-300x70-0,8-45	70	300	-	ЛМЗПн-300x70-0,8-45	ЛМЗПral-300x70-0,8-45	0,8	1,19
ЛМЗП-300x70-1,0-45	70	300	ЛМЗПгц-300x70-1,0-45	ЛМЗПн-300x70-1,0-45	ЛМЗПral-300x70-1,0-45	1,0	1,49
ЛМЗП-300x70-1,2-45	70	300	ЛМЗПгц-300x70-1,2-45	ЛМЗПн-300x70-1,2-45	ЛМЗПral-300x70-1,2-45	1,2	1,78
ЛМЗП-300x70-1,5-45	70	300	ЛМЗПгц-300x70-1,5-45	ЛМЗПн-300x70-1,5-45	ЛМЗПral-300x70-1,5-45	1,5	2,23
ЛМЗП-400x70-0,7-45	70	400	-	-	ЛМЗПral-400x70-0,7-45	0,7	1,53
ЛМЗП-400x70-0,8-45	70	400	-	ЛМЗПн-400x70-0,8-45	ЛМЗПral-400x70-0,8-45	0,8	1,75
ЛМЗП-400x70-1,0-45	70	400	ЛМЗПгц-400x70-1,0-45	ЛМЗПн-400x70-1,0-45	ЛМЗПral-400x70-1,0-45	1,0	2,19
ЛМЗП-400x70-1,2-45	70	400	ЛМЗПгц-400x70-1,2-45	ЛМЗПн-400x70-1,2-45	ЛМЗПral-400x70-1,2-45	1,2	2,63
ЛМЗП-400x70-1,5-45	70	400	ЛМЗПгц-400x70-1,5-45	ЛМЗПн-400x70-1,5-45	ЛМЗПral-400x70-1,5-45	1,5	3,29
ЛМЗП-500x70-0,7-45	70	500	-	-	ЛМЗПral-500x70-0,7-45	0,7	2,12
ЛМЗП-500x70-0,8-45	70	500	-	ЛМЗПн-500x70-0,8-45	ЛМЗПral-500x70-0,8-45	0,8	2,42
ЛМЗП-500x70-1,0-45	70	500	ЛМЗПгц-500x70-1,0-45	ЛМЗПн-500x70-1,0-45	ЛМЗПral-500x70-1,0-45	1,0	3,02
ЛМЗП-500x70-1,2-45	70	500	ЛМЗПгц-500x70-1,2-45	ЛМЗПн-500x70-1,2-45	ЛМЗПral-500x70-1,2-45	1,2	3,63
ЛМЗП-500x70-1,5-45	70	500	ЛМЗПгц-500x70-1,5-45	ЛМЗПн-500x70-1,5-45	ЛМЗПral-500x70-1,5-45	1,5	4,53
ЛМЗП-600x70-0,7-45	70	600	-	-	ЛМЗПral-600x70-0,7-45	0,7	2,79
ЛМЗП-600x70-0,8-45			-	ЛМЗПн-600x70-0,8-45	ЛМЗПral-600x70-0,8-45	0,8	3,19
ЛМЗП-600x70-1,0-45	70	600	ЛМЗПгц-600x70-1,0-45	ЛМЗПн-600x70-1,0-45	ЛМЗПral-600x70-1,0-45	1,0	3,99
ЛМЗП-600x70-1,2-45	70	600	ЛМЗПгц-600x70-1,2-45	ЛМЗПн-600x70-1,2-45	ЛМЗПral-600x70-1,2-45	1,2	4,78
ЛМЗП-600x70-1,5-45	70	600	ЛМЗПгц-600x70-1,5-45	ЛМЗПн-600x70-1,5-45	ЛМЗПral-600x70-1,5-45	1,5	5,98
Борт 80							
ЛМЗП-100x80-0,7-45	80	100	-	-	ЛМЗПral-100x80-0,7-45	0,7	0,36
ЛМЗП-100x80-0,8-45	80	100	-	ЛМЗПн-100x80-0,8-45	ЛМЗПral-100x80-0,8-45	0,8	0,41
ЛМЗП-100x80-1,0-45	80	100	ЛМЗПгц-100x80-1,0-45	ЛМЗПн-100x80-1,0-45	ЛМЗПral-100x80-1,0-45	1,0	0,51
ЛМЗП-100x80-1,2-45	80	100	ЛМЗПгц-100x80-1,2-45	ЛМЗПн-100x80-1,2-45	ЛМЗПral-100x80-1,2-45	1,2	0,61
ЛМЗП-100x80-1,5-45	80	100	ЛМЗПгц-100x80-1,5-45	ЛМЗПн-100x80-1,5-45	ЛМЗПral-100x80-1,5-45	1,5	0,77
ЛМЗП-150x80-0,7-45	80	150	-	-	ЛМЗПral-150x80-0,7-45	0,7	0,51
ЛМЗП-150x80-0,8-45	80	150	-	ЛМЗПн-150x80-0,8-45	ЛМЗПral-150x80-0,8-45	0,8	0,58
ЛМЗП-150x80-1,0-45	80	150	ЛМЗПгц-150x80-1,0-45	ЛМЗПн-150x80-1,0-45	ЛМЗПral-150x80-1,0-45	1,0	0,72
ЛМЗП-150x80-1,2-45	80	150	ЛМЗПгц-150x80-1,2-45	ЛМЗПн-150x80-1,2-45	ЛМЗПral-150x80-1,2-45	1,2	0,87
ЛМЗП-150x80-1,5-45	80	150	ЛМЗПгц-150x80-1,5-45	ЛМЗПн-150x80-1,5-45	ЛМЗПral-150x80-1,5-45	1,5	1,09
ЛМЗП-200x80-0,7-45	80	200	-	-	ЛМЗПral-200x80-0,7-45	0,7	0,68
ЛМЗП-200x80-0,8-45	80	200	-	ЛМЗПн-200x80-0,8-45	ЛМЗПral-200x80-0,8-45	0,8	0,78
ЛМЗП-200x80-1,0-45	80	200	ЛМЗПгц-200x80-1,0-45	ЛМЗПн-200x80-1,0-45	ЛМЗПral-200x80-1,0-45	1,0	0,97
ЛМЗП-200x80-1,2-45	80	200	ЛМЗПгц-200x80-1,2-45	ЛМЗПн-200x80-1,2-45	ЛМЗПral-200x80-1,2-45	1,2	1,17
ЛМЗП-200x80-1,5-45	80	200	ЛМЗПгц-200x80-1,5-45	ЛМЗПн-200x80-1,5-45	ЛМЗПral-200x80-1,5-45	1,5	1,46
ЛМЗП-300x80-0,7-45	80	300	-	-	ЛМЗПral-300x80-0,7-45	0,7	1,09
ЛМЗП-300x80-0,8-45	80	300	-	ЛМЗПн-300x80-0,8-45	ЛМЗПral-300x80-0,8-45	0,8	1,24
ЛМЗП-300x80-1,0-45	80	300	ЛМЗПгц-300x80-1,0-45	ЛМЗПн-300x80-1,0-45	ЛМЗПral-300x80-1,0-45	1,0	1,55

Артикул в исп. 	Высота (Н), мм	Ширина (В), мм	Артикул			Толщина металла, мм	Вес, кг/шт
							
ЛМЗП-300x80-1,2-45	80	300	ЛМЗПгц-300x80-1,2-45	ЛМЗПн-300x80-1,2-45	ЛМЗПрал-300x80-1,2-45	1,2	1,86
ЛМЗП-300x80-1,5-45	80	300	ЛМЗПгц-300x80-1,5-45	ЛМЗПн-300x80-1,5-45	ЛМЗПрал-300x80-1,5-45	1,5	2,33
ЛМЗП-400x80-0,7-45	80	400	-	-	ЛМЗПрал-400x80-0,7-45	0,7	1,59
ЛМЗП-400x80-0,8-45	80	400	-	ЛМЗПн-400x80-0,8-45	ЛМЗПрал-400x80-0,8-45	0,8	1,82
ЛМЗП-400x80-1,0-45	80	400	ЛМЗПгц-400x80-1,0-45	ЛМЗПн-400x80-1,0-45	ЛМЗПрал-400x80-1,0-45	1,0	2,27
ЛМЗП-400x80-1,2-45	80	400	ЛМЗПгц-400x80-1,2-45	ЛМЗПн-400x80-1,2-45	ЛМЗПрал-400x80-1,2-45	1,2	2,73
ЛМЗП-400x80-1,5-45	80	400	ЛМЗПгц-400x80-1,5-45	ЛМЗПн-400x80-1,5-45	ЛМЗПрал-400x80-1,5-45	1,5	3,41
ЛМЗП-500x80-0,7-45	80	500	-	-	ЛМЗПрал-500x80-0,7-45	0,7	2,18
ЛМЗП-500x80-0,8-45	80	500	-	ЛМЗПн-500x80-0,8-45	ЛМЗПрал-500x80-0,8-45	0,8	2,49
ЛМЗП-500x80-1,0-45	80	500	ЛМЗПгц-500x80-1,0-45	ЛМЗПн-500x80-1,0-45	ЛМЗПрал-500x80-1,0-45	1,0	3,12
ЛМЗП-500x80-1,2-45	80	500	ЛМЗПгц-500x80-1,2-45	ЛМЗПн-500x80-1,2-45	ЛМЗПрал-500x80-1,2-45	1,2	3,74
ЛМЗП-500x80-1,5-45	80	500	ЛМЗПгц-500x80-1,5-45	ЛМЗПн-500x80-1,5-45	ЛМЗПрал-500x80-1,5-45	1,5	4,68
ЛМЗП-600x80-0,7-45	80	600	-	-	ЛМЗПрал-600x80-0,7-45	0,7	2,18
ЛМЗП-600x80-0,8-45	80	600	-	ЛМЗПн-600x80-0,8-45	ЛМЗПрал-600x80-0,8-45	0,8	2,49
ЛМЗП-600x80-1,0-45	80	600	ЛМЗПгц-600x80-1,0-45	ЛМЗПн-600x80-1,0-45	ЛМЗПрал-600x80-1,0-45	1,0	3,12
ЛМЗП-600x80-1,2-45	80	600	ЛМЗПгц-600x80-1,2-45	ЛМЗПн-600x80-1,2-45	ЛМЗПрал-600x80-1,2-45	1,2	3,74
ЛМЗП-600x80-1,5-45	80	600	ЛМЗПгц-600x80-1,5-45	ЛМЗПн-600x80-1,5-45	ЛМЗПрал-600x80-1,5-45	1,5	4,68
Борт 100							
ЛМЗП-100x100-0,7-45	100	100	-	-	ЛМЗПрал-100x100-0,7-45	0,7	0,42
ЛМЗП-100x100-0,8-45	100	100	-	ЛМЗПн-100x100-0,8-45	ЛМЗПрал-100x100-0,8-45	0,8	0,48
ЛМЗП-100x100-1,0-45	100	100	ЛМЗПгц-100x100-1,0-45	ЛМЗПн-100x100-1,0-45	ЛМЗПрал-100x100-1,0-45	1,0	0,60
ЛМЗП-100x100-1,2-45	100	100	ЛМЗПгц-100x100-1,2-45	ЛМЗПн-100x100-1,2-45	ЛМЗПрал-100x100-1,2-45	1,2	0,71
ЛМЗП-100x100-1,5-45	100	100	ЛМЗПгц-100x100-1,5-45	ЛМЗПн-100x100-1,5-45	ЛМЗПрал-100x100-1,5-45	1,5	0,89
ЛМЗП-150x100-0,7-45	100	150	-	-	ЛМЗПрал-150x100-0,7-45	0,7	0,57
ЛМЗП-150x100-0,8-45	100	150	-	ЛМЗПн-150x100-0,8-45	ЛМЗПрал-150x100-0,8-45	0,8	0,66
ЛМЗП-150x100-1,0-45	100	150	ЛМЗПгц-150x100-1,0-45	ЛМЗПн-150x100-1,0-45	ЛМЗПрал-150x100-1,0-45	1,0	0,82
ЛМЗП-150x100-1,2-45	100	150	ЛМЗПгц-150x100-1,2-45	ЛМЗПн-150x100-1,2-45	ЛМЗПрал-150x100-1,2-45	1,2	0,99
ЛМЗП-150x100-1,5-45	100	150	ЛМЗПгц-150x100-1,5-45	ЛМЗПн-150x100-1,5-45	ЛМЗПрал-150x100-1,5-45	1,5	1,23
ЛМЗП-200x100-0,7-45	100	200	-	-	ЛМЗПрал-200x100-0,7-45	0,7	0,76
ЛМЗП-200x100-0,8-45	100	200	-	ЛМЗПн-200x100-0,8-45	ЛМЗПрал-200x100-0,8-45	0,8	0,86
ЛМЗП-200x100-1,0-45	100	200	ЛМЗПгц-200x100-1,0-45	ЛМЗПн-200x100-1,0-45	ЛМЗПрал-200x100-1,0-45	1,0	1,08
ЛМЗП-200x100-1,2-45	100	200	ЛМЗПгц-200x100-1,2-45	ЛМЗПн-200x100-1,2-45	ЛМЗПрал-200x100-1,2-45	1,2	1,29
ЛМЗП-200x100-1,5-45	100	200	ЛМЗПгц-200x100-1,5-45	ЛМЗПн-200x100-1,5-45	ЛМЗПрал-200x100-1,5-45	1,5	1,62
ЛМЗП-300x100-0,7-45	100	300	-	-	ЛМЗПрал-300x100-0,7-45	0,7	1,18
ЛМЗП-300x100-0,8-45	100	300	-	ЛМЗПн-300x100-0,8-45	ЛМЗПрал-300x100-0,8-45	0,8	1,35
ЛМЗП-300x100-1,0-45	100	300	ЛМЗПгц-300x100-1,0-45	ЛМЗПн-300x100-1,0-45	ЛМЗПрал-300x100-1,0-45	1,0	1,69
ЛМЗП-300x100-1,2-45	100	300	ЛМЗПгц-300x100-1,2-45	ЛМЗПн-300x100-1,2-45	ЛМЗПрал-300x100-1,2-45	1,2	2,03
ЛМЗП-300x100-1,5-45	100	300	ЛМЗПгц-300x100-1,5-45	ЛМЗПн-300x100-1,5-45	ЛМЗПрал-300x100-1,5-45	1,5	2,54
ЛМЗП-400x100-0,7-45	100	400	-	-	ЛМЗПрал-400x100-0,7-45	0,7	1,70
ЛМЗП-400x100-0,8-45	100	400	-	ЛМЗПн-400x100-0,8-45	ЛМЗПрал-400x100-0,8-45	0,8	1,95
ЛМЗП-400x100-1,0-45	100	400	ЛМЗПгц-400x100-1,0-45	ЛМЗПн-400x100-1,0-45	ЛМЗПрал-400x100-1,0-45	1,0	2,43
ЛМЗП-400x100-1,2-45	100	400	ЛМЗПгц-400x100-1,2-45	ЛМЗПн-400x100-1,2-45	ЛМЗПрал-400x100-1,2-45	1,2	2,92
ЛМЗП-400x100-1,5-45	100	400	ЛМЗПгц-400x100-1,5-45	ЛМЗПн-400x100-1,5-45	ЛМЗПрал-400x100-1,5-45	1,5	3,65
ЛМЗП-500x100-0,7-45	100	500	-	-	ЛМЗПрал-500x100-0,7-45	0,7	2,31
ЛМЗП-500x100-0,8-45	100	500	-	ЛМЗПн-500x100-0,8-45	ЛМЗПрал-500x100-0,8-45	0,8	2,64
ЛМЗП-500x100-1,0-45	100	500	ЛМЗПгц-500x100-1,0-45	ЛМЗПн-500x100-1,0-45	ЛМЗПрал-500x100-1,0-45	1,0	3,31
ЛМЗП-500x100-1,2-45	100	500	ЛМЗПгц-500x100-1,2-45	ЛМЗПн-500x100-1,2-45	ЛМЗПрал-500x100-1,2-45	1,2	3,97
ЛМЗП-500x100-1,5-45	100	500	ЛМЗПгц-500x100-1,5-45	ЛМЗПн-500x100-1,5-45	ЛМЗПрал-500x100-1,5-45	1,5	4,96
ЛМЗП-600x100-0,7-45	100	600	-	-	ЛМЗПрал-600x100-0,7-45	0,7	3,01
ЛМЗП-600x100-0,8-45	100	600	-	ЛМЗПн-600x100-0,8-45	ЛМЗПрал-600x100-0,8-45	0,8	3,44

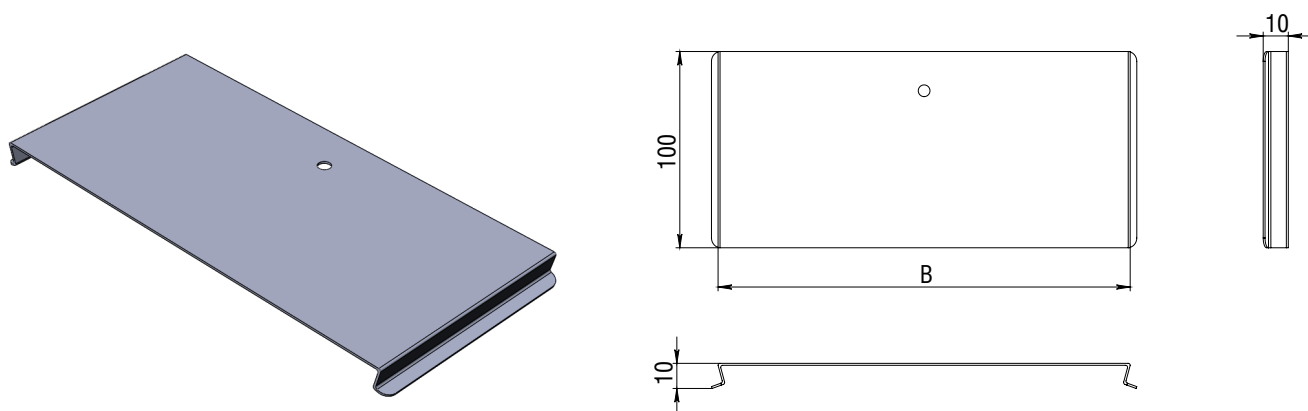
Артикул в исп. 	Высота (H), мм	Ширина (B), мм	Артикул			Толщина металла, мм	Вес, кг/шт
							
ЛМЗП-600x100-1,0-45	100	600	ЛМЗПГЦ-600x100-1,0-45	ЛМЗПН-600x100-1,0-45	ЛМЗПРАЛ-600x100-1,0-45	1,0	4,31
ЛМЗП-600x100-1,2-45	100	600	ЛМЗПГЦ-600x100-1,2-45	ЛМЗПН-600x100-1,2-45	ЛМЗПРАЛ-600x100-1,2-45	1,2	5,17
ЛМЗП-600x100-1,5-45	100	600	ЛМЗПГЦ-600x100-1,5-45	ЛМЗПН-600x100-1,5-45	ЛМЗПРАЛ-600x100-1,5-45	1,5	6,46
Борт 150							
ЛМЗП-150x150-0,7-45	150	150	-	-	ЛМЗПРАЛ-150x150-0,7-45	0,7	0,75
ЛМЗП-150x150-0,8-45	150	150	-	ЛМЗПН-150x150-0,8-45	ЛМЗПРАЛ-150x150-0,8-45	0,8	0,85
ЛМЗП-150x150-1,0-45	150	150	ЛМЗПГЦ-150x150-1,0-45	ЛМЗПН-150x150-1,0-45	ЛМЗПРАЛ-150x150-1,0-45	1,0	1,07
ЛМЗП-150x150-1,2-45	150	150	ЛМЗПГЦ-150x150-1,2-45	ЛМЗПН-150x150-1,2-45	ЛМЗПРАЛ-150x150-1,2-45	1,2	1,28
ЛМЗП-150x150-1,5-45	150	150	ЛМЗПГЦ-150x150-1,5-45	ЛМЗПН-150x150-1,5-45	ЛМЗПРАЛ-150x150-1,5-45	1,5	1,60
ЛМЗП-200x150-0,7-45	150	200	-	-	ЛМЗПРАЛ-200x150-0,7-45	0,7	0,95
ЛМЗП-200x150-0,8-45	150	200	-	ЛМЗПН-200x150-0,8-45	ЛМЗПРАЛ-200x150-0,8-45	0,8	1,09
ЛМЗП-200x150-1,0-45	150	200	ЛМЗПГЦ-200x150-1,0-45	ЛМЗПН-200x150-1,0-45	ЛМЗПРАЛ-200x150-1,0-45	1,0	1,36
ЛМЗП-200x150-1,2-45	150	200	ЛМЗПГЦ-200x150-1,2-45	ЛМЗПН-200x150-1,2-45	ЛМЗПРАЛ-200x150-1,2-45	1,2	1,63
ЛМЗП-200x150-1,5-45	150	200	ЛМЗПГЦ-200x150-1,5-45	ЛМЗПН-200x150-1,5-45	ЛМЗПРАЛ-200x150-1,5-45	1,5	2,04
ЛМЗП-300x150-0,7-45	150	300	-	-	ЛМЗПРАЛ-300x150-0,7-45	0,7	1,42
ЛМЗП-300x150-0,8-45	150	300	-	ЛМЗПН-300x150-0,8-45	ЛМЗПРАЛ-300x150-0,8-45	0,8	1,63
ЛМЗП-300x150-1,0-45	150	300	ЛМЗПГЦ-300x150-1,0-45	ЛМЗПН-300x150-1,0-45	ЛМЗПРАЛ-300x150-1,0-45	1,0	2,03
ЛМЗП-300x150-1,2-45	150	300	ЛМЗПГЦ-300x150-1,2-45	ЛМЗПН-300x150-1,2-45	ЛМЗПРАЛ-300x150-1,2-45	1,2	2,44
ЛМЗП-300x150-1,5-45	150	300	ЛМЗПГЦ-300x150-1,5-45	ЛМЗПН-300x150-1,5-45	ЛМЗПРАЛ-300x150-1,5-45	1,5	3,05
ЛМЗП-400x150-0,7-45	150	400	-	-	ЛМЗПРАЛ-400x150-0,7-45	0,7	1,99
ЛМЗП-400x150-0,8-45	150	400	-	ЛМЗПН-400x150-0,8-45	ЛМЗПРАЛ-400x150-0,8-45	0,8	2,27
ЛМЗП-400x150-1,0-45	150	400	ЛМЗПГЦ-400x150-1,0-45	ЛМЗПН-400x150-1,0-45	ЛМЗПРАЛ-400x150-1,0-45	1,0	2,84
ЛМЗП-400x150-1,2-45	150	400	ЛМЗПГЦ-400x150-1,2-45	ЛМЗПН-400x150-1,2-45	ЛМЗПРАЛ-400x150-1,2-45	1,2	3,41
ЛМЗП-400x150-1,5-45	150	400	ЛМЗПГЦ-400x150-1,5-45	ЛМЗПН-400x150-1,5-45	ЛМЗПРАЛ-400x150-1,5-45	1,5	4,26
ЛМЗП-500x150-0,7-45	150	500	-	-	ЛМЗПРАЛ-500x150-0,7-45	0,7	2,65
ЛМЗП-500x150-0,8-45	150	500	-	ЛМЗПН-500x150-0,8-45	ЛМЗПРАЛ-500x150-0,8-45	0,8	3,02
ЛМЗП-500x150-1,0-45	150	500	ЛМЗПГЦ-500x150-1,0-45	ЛМЗПН-500x150-1,0-45	ЛМЗПРАЛ-500x150-1,0-45	1,0	3,78
ЛМЗП-500x150-1,2-45	150	500	ЛМЗПГЦ-500x150-1,2-45	ЛМЗПН-500x150-1,2-45	ЛМЗПРАЛ-500x150-1,2-45	1,2	4,53
ЛМЗП-500x150-1,5-45	150	500	ЛМЗПГЦ-500x150-1,5-45	ЛМЗПН-500x150-1,5-45	ЛМЗПРАЛ-500x150-1,5-45	1,5	5,67
ЛМЗП-600x150-0,7-45	150	600	-	-	ЛМЗПРАЛ-600x150-0,7-45	0,7	3,39
ЛМЗП-600x150-0,8-45	150	600	-	ЛМЗПН-600x150-0,8-45	ЛМЗПРАЛ-600x150-0,8-45	0,8	3,88
ЛМЗП-600x150-1,0-45	150	600	ЛМЗПГЦ-600x150-1,0-45	ЛМЗПН-600x150-1,0-45	ЛМЗПРАЛ-600x150-1,0-45	1,0	4,84
ЛМЗП-600x150-1,2-45	150	600	ЛМЗПГЦ-600x150-1,2-45	ЛМЗПН-600x150-1,2-45	ЛМЗПРАЛ-600x150-1,2-45	1,2	5,81
ЛМЗП-600x150-1,5-45	150	600	ЛМЗПГЦ-600x150-1,5-45	ЛМЗПН-600x150-1,5-45	ЛМЗПРАЛ-600x150-1,5-45	1,5	7,27
Борт 200							
ЛМЗП-200x200-0,7-45	200	200	-	-	ЛМЗПРАЛ-200x200-0,7-45	0,7	1,15
ЛМЗП-200x200-0,8-45	200	200	-	ЛМЗПН-200x200-0,8-45	ЛМЗПРАЛ-200x200-0,8-45	0,8	1,31
ЛМЗП-200x200-1,0-45	200	200	ЛМЗПГЦ-200x200-1,0-45	ЛМЗПН-200x200-1,0-45	ЛМЗПРАЛ-200x200-1,0-45	1,0	1,64
ЛМЗП-200x200-1,2-45	200	200	ЛМЗПГЦ-200x200-1,2-45	ЛМЗПН-200x200-1,2-45	ЛМЗПРАЛ-200x200-1,2-45	1,2	1,96
ЛМЗП-200x200-1,5-45	200	200	ЛМЗПГЦ-200x200-1,5-45	ЛМЗПН-200x200-1,5-45	ЛМЗПРАЛ-200x200-1,5-45	1,5	2,46
ЛМЗП-300x200-0,7-45	200	300	-	-	ЛМЗПРАЛ-300x200-0,7-45	0,7	1,66
ЛМЗП-300x200-0,8-45	200	300	-	ЛМЗПН-300x200-0,8-45	ЛМЗПРАЛ-300x200-0,8-45	0,8	1,90
ЛМЗП-300x200-1,0-45	200	300	ЛМЗПГЦ-300x200-1,0-45	ЛМЗПН-300x200-1,0-45	ЛМЗПРАЛ-300x200-1,0-45	1,0	2,38
ЛМЗП-300x200-1,2-45	200	300	ЛМЗПГЦ-300x200-1,2-45	ЛМЗПН-300x200-1,2-45	ЛМЗПРАЛ-300x200-1,2-45	1,2	2,85
ЛМЗП-300x200-1,5-45	200	300	ЛМЗПГЦ-300x200-1,5-45	ЛМЗПН-300x200-1,5-45	ЛМЗПРАЛ-300x200-1,5-45	1,5	3,56
ЛМЗП-400x200-0,7-45	200	400	-	-	ЛМЗПРАЛ-400x200-0,7-45	0,7	2,27
ЛМЗП-400x200-0,8-45	200	400	-	ЛМЗПН-400x200-0,8-45	ЛМЗПРАЛ-400x200-0,8-45	0,8	2,60
ЛМЗП-400x200-1,0-45	200	400	ЛМЗПГЦ-400x200-1,0-45	ЛМЗПН-400x200-1,0-45	ЛМЗПРАЛ-400x200-1,0-45	1,0	3,25
ЛМЗП-400x200-1,2-45	200	400	ЛМЗПГЦ-400x200-1,2-45	ЛМЗПН-400x200-1,2-45	ЛМЗПРАЛ-400x200-1,2-45	1,2	3,90
ЛМЗП-400x200-1,5-45	200	400	ЛМЗПГЦ-400x200-1,5-45	ЛМЗПН-400x200-1,5-45	ЛМЗПРАЛ-400x200-1,5-45	1,5	4,87

Артикул в исп. 	Высота (Н), мм	Ширина (В), мм	Артикул			Толщина металла, мм	Вес, кг/шт
							
ЛМЗП-500x200-0,7-45	200	500	-	-	ЛМЗПral-500x200-0,7-45	0,7	2,98
ЛМЗП-500x200-0,8-45	200	500	-	ЛМЗПн-500x200-0,8-45	ЛМЗПral-500x200-0,8-45	0,8	3,40
ЛМЗП-500x200-1,0-45	200	500	ЛМЗПгц-500x200-1,0-45	ЛМЗПн-500x200-1,0-45	ЛМЗПral-500x200-1,0-45	1,0	4,25
ЛМЗП-500x200-1,2-45	200	500	ЛМЗПгц-500x200-1,2-45	ЛМЗПн-500x200-1,2-45	ЛМЗПral-500x200-1,2-45	1,2	5,10
ЛМЗП-500x200-1,5-45	200	500	ЛМЗПгц-500x200-1,5-45	ЛМЗПн-500x200-1,5-45	ЛМЗПral-500x200-1,5-45	1,5	6,38
ЛМЗП-600x200-0,7-45	200	600	-	-	ЛМЗПral-600x200-0,7-45	0,7	3,77
ЛМЗП-600x200-0,8-45	200	600	-	ЛМЗПн-600x200-0,8-45	ЛМЗПral-600x200-0,8-45	0,8	4,30
ЛМЗП-600x200-1,0-45	200	600	ЛМЗПгц-600x200-1,0-45	ЛМЗПн-600x200-1,0-45	ЛМЗПral-600x200-1,0-45	1,0	5,38
ЛМЗП-600x200-1,2-45	200	600	ЛМЗПгц-600x200-1,2-45	ЛМЗПн-600x200-1,2-45	ЛМЗПral-600x200-1,2-45	1,2	6,46
ЛМЗП-600x200-1,5-45	200	600	ЛМЗПгц-600x200-1,5-45	ЛМЗПн-600x200-1,5-45	ЛМЗПral-600x200-1,5-45	1,5	8,07

 Угол внутренний (подъем) ЛМЗП 45° предназначен для организации поворота кабельной трассы на 45° в вертикальной плоскости. Соединение лотка с углом происходит через соединение “папа-мама”. Если необходимо установить угол на срезанный лоток, то рекомендуется использовать соединители СПУ или СУП, винты М6х12 и гайки М6. Необходимо устанавливать минимум одну опору под угол ЛМЗП 45° при монтаже трассы. Крышка КЛЗП поставляется отдельно.



Крышка угла внутреннего (подъема) КЛЗП 90°



С Сталь оцинкованная по методу Сендзимира

ГЦ Горячее цинкование

Н Нержавеющая сталь AISI304

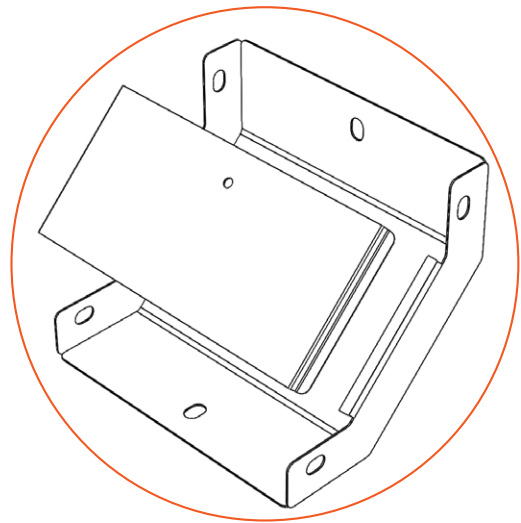
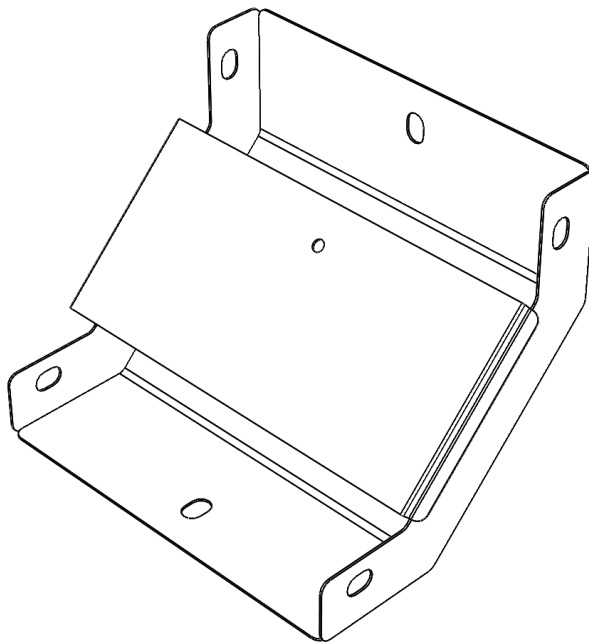
RAL Порошковая окраска

Артикул в исп. С	Ширина (В), мм	Артикул			Толщина металла, мм	Вес, кг/шт
		ГЦ	Н	RAL		
КЛЗП-50-0,7-90	50	-	-	КЛЗПral-50-0,7-90	0,7	0,09
КЛЗП-50-0,8-90	50	-	КЛЗПн-50-0,8-90	КЛЗПral-50-0,8-90	0,8	0,10
КЛЗП-50-1,0-90	50	КЛЗПгц-50-1,0-90	КЛЗПн-50-1,0-90	КЛЗПral-50-1,0-90	1,0	0,13
КЛЗП-50-1,2-90	50	КЛЗПгц-50-1,2-90	КЛЗПн-50-1,2-90	КЛЗПral-50-1,2-90	1,2	0,16
КЛЗП-50-1,5-90	50	КЛЗПгц-50-1,5-90	КЛЗПн-50-1,5-90	КЛЗПral-50-1,5-90	1,5	0,20
КЛЗП-100-0,7-90	100	-	-	КЛЗПral-100-0,7-90	0,7	0,15
КЛЗП-100-0,8-90	200	-	КЛЗПн-100-0,8-90	КЛЗПral-100-0,8-90	0,8	0,17
КЛЗП-100-1,0-90	100	КЛЗПгц-100-1,0-90	КЛЗПн-100-1,0-90	КЛЗПral-100-1,0-90	1,0	0,21
КЛЗП-100-1,2-90	100	КЛЗПгц-100-1,2-90	КЛЗПн-100-1,2-90	КЛЗПral-100-1,2-90	1,2	0,25
КЛЗП-100-1,5-90	100	КЛЗПгц-100-1,5-90	КЛЗПн-100-1,5-90	КЛЗПral-100-1,5-90	1,5	0,31
КЛЗП-150-0,7-90	150	-	-	КЛЗПral-150-0,7-90	0,7	0,20
КЛЗП-150-0,8-90	200	-	КЛЗПн-150-0,8-90	КЛЗПral-150-0,8-90	0,8	0,23
КЛЗП-150-1,0-90	150	КЛЗПгц-150-1,0-90	КЛЗПн-150-1,0-90	КЛЗПral-150-1,0-90	1,0	0,29
КЛЗП-150-1,2-90	150	КЛЗПгц-150-1,2-90	КЛЗПн-150-1,2-90	КЛЗПral-150-1,2-90	1,2	0,34
КЛЗП-150-1,5-90	150	КЛЗПгц-150-1,5-90	КЛЗПн-150-1,5-90	КЛЗПral-150-1,5-90	1,5	0,43
КЛЗП-200-0,7-90	200	-	-	КЛЗПral-200-0,7-90	0,7	0,26
КЛЗП-200-0,8-90	200	-	КЛЗПн-200-0,8-90	КЛЗПral-200-0,8-90	0,8	0,29
КЛЗП-200-1,0-90	200	КЛЗПгц-200-1,0-90	КЛЗПн-200-1,0-90	КЛЗПral-200-1,0-90	1,0	0,37
КЛЗП-200-1,2-90	200	КЛЗПгц-200-1,2-90	КЛЗПн-200-1,2-90	КЛЗПral-200-1,2-90	1,2	0,44
КЛЗП-200-1,5-90	200	КЛЗПгц-200-1,5-90	КЛЗПн-200-1,5-90	КЛЗПral-200-1,5-90	1,5	0,55
КЛЗП-300-0,7-90	300	-	-	КЛЗПral-300-0,7-90	0,7	0,36
КЛЗП-300-0,8-90	200	-	КЛЗПн-300-0,8-90	КЛЗПral-300-0,8-90	0,8	0,42
КЛЗП-300-1,0-90	300	КЛЗПгц-300-1,0-90	КЛЗПн-300-1,0-90	КЛЗПral-300-1,0-90	1,0	0,52
КЛЗП-300-1,2-90	300	КЛЗПгц-300-1,2-90	КЛЗПн-300-1,2-90	КЛЗПral-300-1,2-90	1,2	0,63
КЛЗП-300-1,5-90	300	КЛЗПгц-300-1,5-90	КЛЗПн-300-1,5-90	КЛЗПral-300-1,5-90	1,5	0,78
КЛЗП-400-0,7-90	400	-	-	КЛЗПral-400-0,7-90	0,7	0,47
КЛЗП-400-0,8-90	200	-	КЛЗПн-400-0,8-90	КЛЗПral-400-0,8-90	0,8	0,54
КЛЗП-400-1,0-90	400	КЛЗПгц-400-1,0-90	КЛЗПн-400-1,0-90	КЛЗПral-400-1,0-90	1,0	0,68
КЛЗП-400-1,2-90	400	КЛЗПгц-400-1,2-90	КЛЗПн-400-1,2-90	КЛЗПral-400-1,2-90	1,2	0,81
КЛЗП-400-1,5-90	400	КЛЗПгц-400-1,5-90	КЛЗПн-400-1,5-90	КЛЗПral-400-1,5-90	1,5	1,02

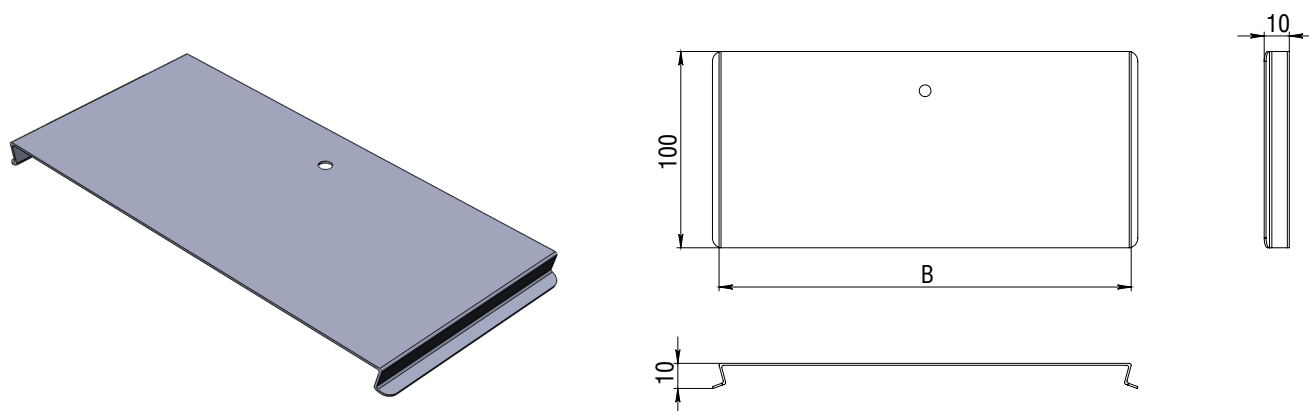
Артикул в исп. С	Ширина (В), мм	Артикул			Толщина металла, мм	Вес, кг/шт
		ГЦ	Н	RAL		
КЛЗП-500-0,7-90	500	-	-	КЛЗПral-500-0,7-90	0,7	0,58
КЛЗП-500-0,8-90	200	-	КЛЗПн-500-0,8-90	КЛЗПral-500-0,8-90	0,8	0,67
КЛЗП-500-1,0-90	500	КЛЗПгц-500-1,0-90	КЛЗПн-500-1,0-90	КЛЗПral-500-1,0-90	1,0	0,83
КЛЗП-500-1,2-90	500	КЛЗПгц-500-1,2-90	КЛЗПн-500-1,2-90	КЛЗПral-500-1,2-90	1,2	1,00
КЛЗП-500-1,5-90	500	КЛЗПгц-500-1,5-90	КЛЗПн-500-1,5-90	КЛЗПral-500-1,5-90	1,5	1,25
КЛЗП-600-0,7-90	600	-	-	КЛЗПral-600-0,7-90	0,7	0,69
КЛЗП-600-0,8-90	200	-	КЛЗПн-600-0,8-90	КЛЗПral-600-0,8-90	0,8	0,79
КЛЗП-600-1,0-90	600	КЛЗПгц-600-1,0-90	КЛЗПн-600-1,0-90	КЛЗПral-600-1,0-90	1,0	0,99
КЛЗП-600-1,2-90	600	КЛЗПгц-600-1,2-90	КЛЗПн-600-1,2-90	КЛЗПral-600-1,2-90	1,2	1,19
КЛЗП-600-1,5-90	600	КЛЗПгц-600-1,5-90	КЛЗПн-600-1,5-90	КЛЗПral-600-1,5-90	1,5	1,48



Крышки к углу КЛЗП 90° предназначены для защиты кабеля от повреждения. Крышка фиксируется к углу с легким щелчком и не требуется дополнительных прижимов.



Крышка угла внутреннего (подъема) КЛЗП 45°



C Сталь оцинкованная по методу Сендзимира


ГЦ Горячее цинкование

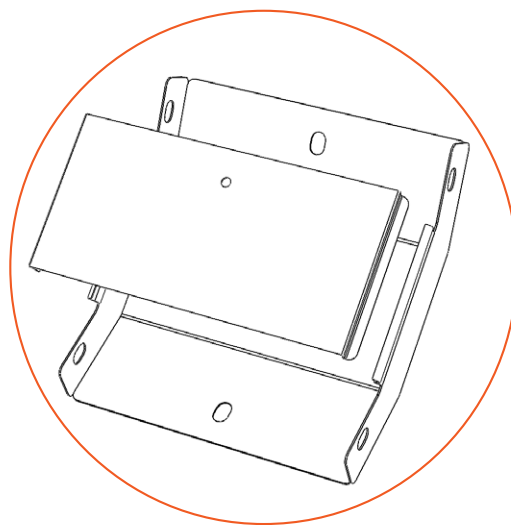
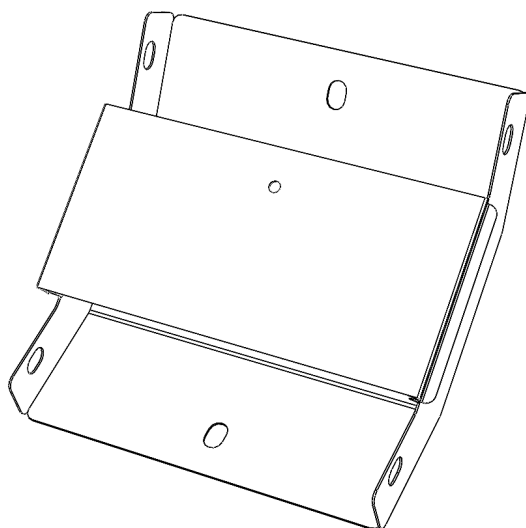
H Нержавеющая сталь AISI304

RAL Порошковая окраска

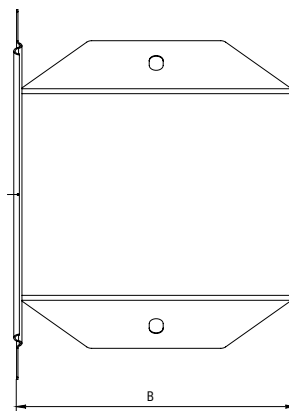
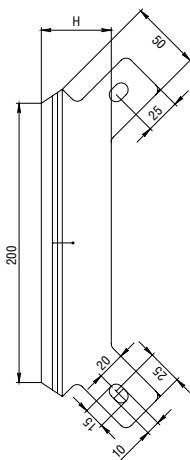
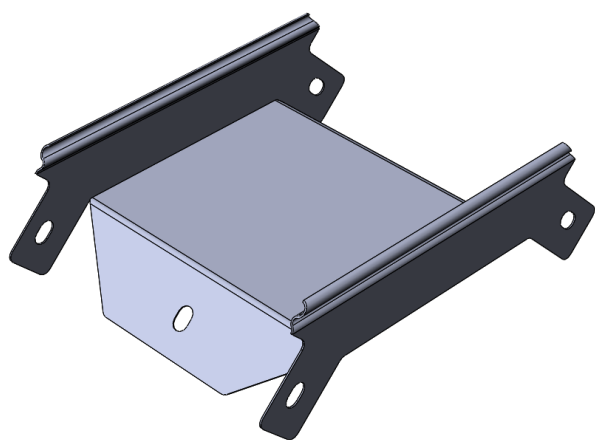
Артикул в исп. C	Ширина (B), мм	Артикул			Толщина металла, мм	Вес, кг/шт
		ГЦ	H	RAL		
КЛЗП-50-0,7-45	50	-	-	КЛЗПral-50-0,7-45	0,7	0,09
КЛЗП-50-0,8-45	50	-	КЛЗПн-50-0,8-45	КЛЗПral-50-0,8-45	0,8	0,10
КЛЗП-50-1,0-45	50	КЛЗПгц-50-1,0-45	КЛЗПн-50-1,0-45	КЛЗПral-50-1,0-45	1,0	0,13
КЛЗП-50-1,2-45	50	КЛЗПгц-50-1,2-45	КЛЗПн-50-1,2-45	КЛЗПral-50-1,2-45	1,2	0,16
КЛЗП-50-1,5-45	50	КЛЗПгц-50-1,5-45	КЛЗПн-50-1,5-45	КЛЗПral-50-1,5-45	1,5	0,20
КЛЗП-100-0,7-45	100	-	-	КЛЗПral-100-0,7-45	0,7	0,15
КЛЗП-100-0,8-45	100	-	КЛЗПн-100-0,8-45	КЛЗПral-100-0,8-45	0,8	0,17
КЛЗП-100-1,0-45	100	КЛЗПгц-100-1,0-45	КЛЗПн-100-1,0-45	КЛЗПral-100-1,0-45	1,0	0,21
КЛЗП-100-1,2-45	100	КЛЗПгц-100-1,2-45	КЛЗПн-100-1,2-45	КЛЗПral-100-1,2-45	1,2	0,25
КЛЗП-100-1,5-45	100	КЛЗПгц-100-1,5-45	КЛЗПн-100-1,5-45	КЛЗПral-100-1,5-45	1,5	0,31
КЛЗП-150-0,7-45	150	-	-	КЛЗПral-150-0,7-45	0,7	0,20
КЛЗП-150-0,8-45	150	-	КЛЗПн-150-0,8-45	КЛЗПral-150-0,8-45	0,8	0,23
КЛЗП-150-1,0-45	150	КЛЗПгц-150-1,0-45	КЛЗПн-150-1,0-45	КЛЗПral-150-1,0-45	1,0	0,29
КЛЗП-150-1,2-45	150	КЛЗПгц-150-1,2-45	КЛЗПн-150-1,2-45	КЛЗПral-150-1,2-45	1,2	0,34
КЛЗП-150-1,5-45	150	КЛЗПгц-150-1,5-45	КЛЗПн-150-1,5-45	КЛЗПral-150-1,5-45	1,5	0,43
КЛЗП-200-0,7-45	200	-	-	КЛЗПral-200-0,7-45	0,7	0,26
КЛЗП-200-0,8-45	200	-	КЛЗПн-200-0,8-45	КЛЗПral-200-0,8-45	0,8	0,29
КЛЗП-200-1,0-45	200	КЛЗПгц-200-1,0-45	КЛЗПн-200-1,0-45	КЛЗПral-200-1,0-45	1,0	0,37
КЛЗП-200-1,2-45	200	КЛЗПгц-200-1,2-45	КЛЗПн-200-1,2-45	КЛЗПral-200-1,2-45	1,2	0,44
КЛЗП-200-1,5-45	200	КЛЗПгц-200-1,5-45	КЛЗПн-200-1,5-45	КЛЗПral-200-1,5-45	1,5	0,55
КЛЗП-300-0,7-45	300	-	-	КЛЗПral-300-0,7-45	0,7	0,36
КЛЗП-300-0,8-45	300	-	КЛЗПн-300-0,8-45	КЛЗПral-300-0,8-45	0,8	0,42
КЛЗП-300-1,0-45	300	КЛЗПгц-300-1,0-45	КЛЗПн-300-1,0-45	КЛЗПral-300-1,0-45	1,0	0,52
КЛЗП-300-1,2-45	300	КЛЗПгц-300-1,2-45	КЛЗПн-300-1,2-45	КЛЗПral-300-1,2-45	1,2	0,63
КЛЗП-300-1,5-45	300	КЛЗПгц-300-1,5-45	КЛЗПн-300-1,5-45	КЛЗПral-300-1,5-45	1,5	0,78
КЛЗП-400-0,7-45	400	-	-	КЛЗПral-400-0,7-45	0,7	0,47
КЛЗП-400-0,8-45	400	-	КЛЗПн-400-0,8-45	КЛЗПral-400-0,8-45	0,8	0,54
КЛЗП-400-1,0-45	400	КЛЗПгц-400-1,0-45	КЛЗПн-400-1,0-45	КЛЗПral-400-1,0-45	1,0	0,68
КЛЗП-400-1,2-45	400	КЛЗПгц-400-1,2-45	КЛЗПн-400-1,2-45	КЛЗПral-400-1,2-45	1,2	0,81
КЛЗП-400-1,5-45	400	КЛЗПгц-400-1,5-45	КЛЗПн-400-1,5-45	КЛЗПral-400-1,5-45	1,5	1,02

Артикул в исп. С	Ширина (В), мм	Артикул			Толщина металла, мм	Вес, кг/шт
		ГЦ	Н	RAL		
КЛЗП-500-0,7-45	500	-	-	КЛЗПral-500-0,7-45	0,7	0,58
КЛЗП-500-0,8-45	500	-	КЛЗПн-500-0,8-45	КЛЗПral-500-0,8-45	0,8	0,67
КЛЗП-500-1,0-45	500	КЛЗПгц-500-1,0-45	КЛЗПн-500-1,0-45	КЛЗПral-500-1,0-45	1,0	0,83
КЛЗП-500-1,2-45	500	КЛЗПгц-500-1,2-45	КЛЗПн-500-1,2-45	КЛЗПral-500-1,2-45	1,2	1,00
КЛЗП-500-1,5-45	500	КЛЗПгц-500-1,5-45	КЛЗПн-500-1,5-45	КЛЗПral-500-1,5-45	1,5	1,25
КЛЗП-600-0,7-45	600	-	-	КЛЗПral-600-0,7-45	0,7	0,69
КЛЗП-600-0,8-45	600	-	КЛЗПн-600-0,8-45	КЛЗПral-600-0,8-45	0,8	0,79
КЛЗП-600-1,0-45	600	КЛЗПгц-600-1,0-45	КЛЗПн-600-1,0-45	КЛЗПral-600-1,0-45	1,0	0,99
КЛЗП-600-1,2-45	600	КЛЗПгц-600-1,2-45	КЛЗПн-600-1,2-45	КЛЗПral-600-1,2-45	1,2	1,19
КЛЗП-600-1,5-45	600	КЛЗПгц-600-1,5-45	КЛЗПн-600-1,5-45	КЛЗПral-600-1,5-45	1,5	1,48

 Крышки к углу КЛЗП 45° предназначены для защиты кабеля от повреждения. Крышка фиксируется к углу с легким щелчком и не требуется дополнительных прижимов.



Угол внешний замковый (спуск) ЛМЗС 90°



C Сталь оцинкованная по методу Сендзимира

ГЦ Горячее цинкование

H Нержавеющая сталь AISI304

RAL Порошковая окраска

Артикул в исп. C	Высота (H), мм	Ширина (B), мм	Артикул			Толщина металла, мм	Вес, кг/шт
			ГЦ	H	RAL		
Борт 50							
ЛМЗС-50x50-0,7-90	50	50	-	-	ЛМ3Cral-50x50-0,7-90	0,7	0,16
ЛМЗС-50x50-0,8-90	50	50	-	ЛМЗСн-50x50-0,8-90	ЛМ3Cral-50x50-0,8-90	0,8	0,18
ЛМЗС-50x50-1,0-90	50	50	ЛМЗСГц-50x50-1,0-90	ЛМЗСн-50x50-1,0-90	ЛМ3Cral-50x50-1,0-90	1,0	0,23
ЛМЗС-50x50-1,2-90	50	50	ЛМЗСГц-50x50-1,2-90	ЛМЗСн-50x50-1,2-90	ЛМ3Cral-50x50-1,2-90	1,2	0,28
ЛМЗС-50x50-1,5-90	50	50	ЛМЗСГц-50x50-1,5-90	ЛМЗСн-50x50-1,5-90	ЛМ3Cral-50x50-1,5-90	1,5	0,35
ЛМЗС-100x50-0,7-90	50	100	-	-	ЛМ3Cral-100x50-0,7-90	0,7	0,27
ЛМЗС-100x50-0,8-90	50	100	-	ЛМЗСн-100x50-0,8-90	ЛМ3Cral-100x50-0,8-90	0,8	0,30
ЛМЗС-100x50-1,0-90	50	100	ЛМЗСГц-100x50-1,0-90	ЛМЗСн-100x50-1,0-90	ЛМ3Cral-100x50-1,0-90	1,0	0,38
ЛМЗС-100x50-1,2-90	50	100	ЛМЗСГц-100x50-1,2-90	ЛМЗСн-100x50-1,2-90	ЛМ3Cral-100x50-1,2-90	1,2	0,46
ЛМЗС-100x50-1,5-90	50	100	ЛМЗСГц-100x50-1,5-90	ЛМЗСн-100x50-1,5-90	ЛМ3Cral-100x50-1,5-90	1,5	0,57
ЛМЗС-150x50-0,7-90	50	150	-	-	ЛМ3Cral-150x50-0,7-90	0,7	0,40
ЛМЗС-150x50-0,8-90	50	150	-	ЛМЗСн-150x50-0,8-90	ЛМ3Cral-150x50-0,8-90	0,8	0,46
ЛМЗС-150x50-1,0-90	50	150	ЛМЗСГц-150x50-1,0-90	ЛМЗСн-150x50-1,0-90	ЛМ3Cral-150x50-1,0-90	1,0	0,57
ЛМЗС-150x50-1,2-90	50	150	ЛМЗСГц-150x50-1,2-90	ЛМЗСн-150x50-1,2-90	ЛМ3Cral-150x50-1,2-90	1,2	0,69
ЛМЗС-150x50-1,5-90	50	150	ЛМЗСГц-150x50-1,5-90	ЛМЗСн-150x50-1,5-90	ЛМ3Cral-150x50-1,5-90	1,5	0,86
ЛМЗС-200x50-0,7-90	50	200	-	-	ЛМ3Cral-200x50-0,7-90	0,7	0,56
ЛМЗС-200x50-0,8-90	50	200	-	ЛМЗСн-200x50-0,8-90	ЛМ3Cral-200x50-0,8-90	0,8	0,64
ЛМЗС-200x50-1,0-90	50	200	ЛМЗСГц-200x50-1,0-90	ЛМЗСн-200x50-1,0-90	ЛМ3Cral-200x50-1,0-90	1,0	0,80
ЛМЗС-200x50-1,2-90	50	200	ЛМЗСГц-200x50-1,2-90	ЛМЗСн-200x50-1,2-90	ЛМ3Cral-200x50-1,2-90	1,2	0,96
ЛМЗС-200x50-1,5-90	50	200	ЛМЗСГц-200x50-1,5-90	ЛМЗСн-200x50-1,5-90	ЛМ3Cral-200x50-1,5-90	1,5	1,20
ЛМЗС-300x50-0,7-90	50	300	-	-	ЛМ3Cral-300x50-0,7-90	0,7	0,94
ЛМЗС-300x50-0,8-90	50	300	-	ЛМЗСн-300x50-0,8-90	ЛМ3Cral-300x50-0,8-90	0,8	1,08
ЛМЗС-300x50-1,0-90	50	300	ЛМЗСГц-300x50-1,0-90	ЛМЗСн-300x50-1,0-90	ЛМ3Cral-300x50-1,0-90	1,0	1,35
ЛМЗС-300x50-1,2-90	50	300	ЛМЗСГц-300x50-1,2-90	ЛМЗСн-300x50-1,2-90	ЛМ3Cral-300x50-1,2-90	1,2	1,61
ЛМЗС-300x50-1,5-90	50	300	ЛМЗСГц-300x50-1,5-90	ЛМЗСн-300x50-1,5-90	ЛМ3Cral-300x50-1,5-90	1,5	2,02
ЛМЗС-400x50-0,7-90	50	400	-	-	ЛМ3Cral-400x50-0,7-90	0,7	1,42
ЛМЗС-400x50-0,8-90	50	400	-	ЛМЗСн-400x50-0,8-90	ЛМ3Cral-400x50-0,8-90	0,8	1,62
ЛМЗС-400x50-1,0-90	50	400	ЛМЗСГц-400x50-1,0-90	ЛМЗСн-400x50-1,0-90	ЛМ3Cral-400x50-1,0-90	1,0	2,03
ЛМЗС-400x50-1,2-90	50	400	ЛМЗСГц-400x50-1,2-90	ЛМЗСн-400x50-1,2-90	ЛМ3Cral-400x50-1,2-90	1,2	2,43

Артикул в исп. С	Высота (Н), мм	Ширина (В), мм	Артикул			Толщина металла, мм	Вес, кг/шт
			ГЦ	Н	RAL		
ЛМЗС-400х50-1,5-90	50	400	ЛМЗСГЦ-400х50-1,5-90	ЛМЗСН-400х50-1,5-90	ЛМЗСРАЛ-400х50-1,5-90	1,5	3,04
ЛМЗС-500х50-0,7-90	50	500	-	-	ЛМЗСРАЛ-500х50-0,7-90	0,7	1,98
ЛМЗС-500х50-0,8-90	50	500	-	ЛМЗСН-500х50-0,8-90	ЛМЗСРАЛ-500х50-0,8-90	0,8	2,27
ЛМЗС-500х50-1,0-90	50	500	ЛМЗСГЦ-500х50-1,0-90	ЛМЗСН-500х50-1,0-90	ЛМЗСРАЛ-500х50-1,0-90	1,0	2,83
ЛМЗС-500х50-1,2-90	50	500	ЛМЗСГЦ-500х50-1,2-90	ЛМЗСН-500х50-1,2-90	ЛМЗСРАЛ-500х50-1,2-90	1,2	3,40
ЛМЗС-500х50-1,5-90	50	500	ЛМЗСГЦ-500х50-1,5-90	ЛМЗСН-500х50-1,5-90	ЛМЗСРАЛ-500х50-1,5-90	1,5	4,25
ЛМЗС-600х50-0,7-90	50	600	-	-	ЛМЗСРАЛ-600х50-0,7-90	0,7	2,64
ЛМЗС-600х50-0,8-90	50	600	-	ЛМЗСН-600х50-0,8-90	ЛМЗСРАЛ-600х50-0,8-90	0,8	3,02
ЛМЗС-600х50-1,0-90	50	600	ЛМЗСГЦ-600х50-1,0-90	ЛМЗСН-600х50-1,0-90	ЛМЗСРАЛ-600х50-1,0-90	1,0	3,77
ЛМЗС-600х50-1,2-90	50	600	ЛМЗСГЦ-600х50-1,2-90	ЛМЗСН-600х50-1,2-90	ЛМЗСРАЛ-600х50-1,2-90	1,2	4,52
ЛМЗС-600х50-1,5-90	50	600	ЛМЗСГЦ-600х50-1,5-90	ЛМЗСН-600х50-1,5-90	ЛМЗСРАЛ-600х50-1,5-90	1,5	5,65
Борт 60							
ЛМЗС-100х60-0,7-90	60	100	-	-	ЛМЗСРАЛ-100х60-0,7-90	0,7	0,30
ЛМЗС-100х60-0,8-90	60	100	-	ЛМЗСН-100х60-0,8-90	ЛМЗСРАЛ-100х60-0,8-90	0,8	0,34
ЛМЗС-100х60-1,0-90	60	100	ЛМЗСГЦ-100х60-1,0-90	ЛМЗСН-100х60-1,0-90	ЛМЗСРАЛ-100х60-1,0-90	1,0	0,42
ЛМЗС-100х60-1,2-90	60	100	ЛМЗСГЦ-100х60-1,2-90	ЛМЗСН-100х60-1,2-90	ЛМЗСРАЛ-100х60-1,2-90	1,2	0,51
ЛМЗС-100х60-1,5-90	60	100	ЛМЗСГЦ-100х60-1,5-90	ЛМЗСН-100х60-1,5-90	ЛМЗСРАЛ-100х60-1,5-90	1,5	0,64
ЛМЗС-150х60-0,7-90	60	150	-	-	ЛМЗСРАЛ-150х60-0,7-90	0,7	0,44
ЛМЗС-150х60-0,8-90	60	150	-	ЛМЗСН-150х60-0,8-90	ЛМЗСРАЛ-150х60-0,8-90	0,8	0,50
ЛМЗС-150х60-1,0-90	60	150	ЛМЗСГЦ-150х60-1,0-90	ЛМЗСН-150х60-1,0-90	ЛМЗСРАЛ-150х60-1,0-90	1,0	0,63
ЛМЗС-150х60-1,2-90	60	150	ЛМЗСГЦ-150х60-1,2-90	ЛМЗСН-150х60-1,2-90	ЛМЗСРАЛ-150х60-1,2-90	1,2	0,75
ЛМЗС-150х60-1,5-90	60	150	ЛМЗСГЦ-150х60-1,5-90	ЛМЗСН-150х60-1,5-90	ЛМЗСРАЛ-150х60-1,5-90	1,5	0,94
ЛМЗС-200х60-0,7-90	60	200	-	-	ЛМЗСРАЛ-200х60-0,7-90	0,7	0,60
ЛМЗС-200х60-0,8-90	60	200	-	ЛМЗСН-200х60-0,8-90	ЛМЗСРАЛ-200х60-0,8-90	0,8	0,69
ЛМЗС-200х60-1,0-90	60	200	ЛМЗСГЦ-200х60-1,0-90	ЛМЗСН-200х60-1,0-90	ЛМЗСРАЛ-200х60-1,0-90	1,0	0,86
ЛМЗС-200х60-1,2-90	60	200	ЛМЗСГЦ-200х60-1,2-90	ЛМЗСН-200х60-1,2-90	ЛМЗСРАЛ-200х60-1,2-90	1,2	1,03
ЛМЗС-200х60-1,5-90	60	200	ЛМЗСГЦ-200х60-1,5-90	ЛМЗСН-200х60-1,5-90	ЛМЗСРАЛ-200х60-1,5-90	1,5	1,29
ЛМЗС-300х60-0,7-90	60	300	-	-	ЛМЗСРАЛ-300х60-0,7-90	0,7	0,99
ЛМЗС-300х60-0,8-90	60	300	-	ЛМЗСН-300х60-0,8-90	ЛМЗСРАЛ-300х60-0,8-90	0,8	1,13
ЛМЗС-300х60-1,0-90	60	300	ЛМЗСГЦ-300х60-1,0-90	ЛМЗСН-300х60-1,0-90	ЛМЗСРАЛ-300х60-1,0-90	1,0	1,42
ЛМЗС-300х60-1,2-90	60	300	ЛМЗСГЦ-300х60-1,2-90	ЛМЗСН-300х60-1,2-90	ЛМЗСРАЛ-300х60-1,2-90	1,2	1,70
ЛМЗС-300х60-1,5-90	60	300	ЛМЗСГЦ-300х60-1,5-90	ЛМЗСН-300х60-1,5-90	ЛМЗСРАЛ-300х60-1,5-90	1,5	2,12
ЛМЗС-400х60-0,7-90	60	400	-	-	ЛМЗСРАЛ-400х60-0,7-90	0,7	1,47
ЛМЗС-400х60-0,8-90	60	400	-	ЛМЗСН-400х60-0,8-90	ЛМЗСРАЛ-400х60-0,8-90	0,8	1,69
ЛМЗС-400х60-1,0-90	60	400	ЛМЗСГЦ-400х60-1,0-90	ЛМЗСН-400х60-1,0-90	ЛМЗСРАЛ-400х60-1,0-90	1,0	2,11
ЛМЗС-400х60-1,2-90	60	400	ЛМЗСГЦ-400х60-1,2-90	ЛМЗСН-400х60-1,2-90	ЛМЗСРАЛ-400х60-1,2-90	1,2	2,53
ЛМЗС-400х60-1,5-90	60	400	ЛМЗСГЦ-400х60-1,5-90	ЛМЗСН-400х60-1,5-90	ЛМЗСРАЛ-400х60-1,5-90	1,5	3,16
ЛМЗС-500х60-0,7-90	60	500	-	-	ЛМЗСРАЛ-500х60-0,7-90	0,7	2,05
ЛМЗС-500х60-0,8-90	60	500	-	ЛМЗСН-500х60-0,8-90	ЛМЗСРАЛ-500х60-0,8-90	0,8	2,34
ЛМЗС-500х60-1,0-90	60	500	ЛМЗСГЦ-500х60-1,0-90	ЛМЗСН-500х60-1,0-90	ЛМЗСРАЛ-500х60-1,0-90	1,0	2,93
ЛМЗС-500х60-1,2-90	60	500	ЛМЗСГЦ-500х60-1,2-90	ЛМЗСН-500х60-1,2-90	ЛМЗСРАЛ-500х60-1,2-90	1,2	3,51
ЛМЗС-500х60-1,5-90	60	500	ЛМЗСГЦ-500х60-1,5-90	ЛМЗСН-500х60-1,5-90	ЛМЗСРАЛ-500х60-1,5-90	1,5	4,39
ЛМЗС-600х60-0,7-90	60	600	-	-	ЛМЗСРАЛ-600х60-0,7-90	0,7	2,71
ЛМЗС-600х60-0,8-90	60	600	-	ЛМЗСН-600х60-0,8-90	ЛМЗСРАЛ-600х60-0,8-90	0,8	3,10
ЛМЗС-600х60-1,0-90	60	600	ЛМЗСГЦ-600х60-1,0-90	ЛМЗСН-600х60-1,0-90	ЛМЗСРАЛ-600х60-1,0-90	1,0	3,88
ЛМЗС-600х60-1,2-90	60	600	ЛМЗСГЦ-600х60-1,2-90	ЛМЗСН-600х60-1,2-90	ЛМЗСРАЛ-600х60-1,2-90	1,2	4,65
ЛМЗС-600х60-1,5-90	60	600	ЛМЗСГЦ-600х60-1,5-90	ЛМЗСН-600х60-1,5-90	ЛМЗСРАЛ-600х60-1,5-90	1,5	5,82
Борт 70							
ЛМЗС-100х70-0,7-90	70	100	-	-	ЛМЗСРАЛ-100х70-0,7-90	0,7	0,33
ЛМЗС-100х70-0,8-90	70	100	-	ЛМЗСН-100х70-0,8-90	ЛМЗСРАЛ-100х70-0,8-90	0,8	0,37

Артикул в исп. С	Высота (Н), мм	Ширина (В), мм	Артикул			Толщина металла, мм	Вес, кг/шт
			ГЦ	Н	RAL		
ЛМЗС-100x70-1,0-90	70	100	ЛМЗСГЦ-100x70-1,0-90	ЛМЗСН-100x70-1,0-90	ЛМЗСрал-100x70-1,0-90	1,0	0,47
ЛМЗС-100x70-1,2-90	70	100	ЛМЗСГЦ-100x70-1,2-90	ЛМЗСН-100x70-1,2-90	ЛМЗСрал-100x70-1,2-90	1,2	0,56
ЛМЗС-100x70-1,5-90	70	100	ЛМЗСГЦ-100x70-1,5-90	ЛМЗСН-100x70-1,5-90	ЛМЗСрал-100x70-1,5-90	1,5	0,70
ЛМЗС-150x70-0,7-90	70	150	-	-	ЛМЗСрал-150x70-0,7-90	0,7	0,33
ЛМЗС-150x70-0,8-90	70	150	-	ЛМЗСН-150x70-0,8-90	ЛМЗСрал-150x70-0,8-90	0,8	0,37
ЛМЗС-150x70-1,0-90	70	150	ЛМЗСГЦ-150x70-1,0-90	ЛМЗСН-150x70-1,0-90	ЛМЗСрал-150x70-1,0-90	1,0	0,47
ЛМЗС-150x70-1,2-90	70	150	ЛМЗСГЦ-150x70-1,2-90	ЛМЗСН-150x70-1,2-90	ЛМЗСрал-150x70-1,2-90	1,2	0,56
ЛМЗС-150x70-1,5-90	70	150	ЛМЗСГЦ-150x70-1,5-90	ЛМЗСН-150x70-1,5-90	ЛМЗСрал-150x70-1,5-90	1,5	0,70
ЛМЗС-200x70-0,7-90	70	200	-	-	ЛМЗСрал-200x70-0,7-90	0,7	0,64
ЛМЗС-200x70-0,8-90	70	200	-	ЛМЗСН-200x70-0,8-90	ЛМЗСрал-200x70-0,8-90	0,8	0,73
ЛМЗС-200x70-1,0-90	70	200	ЛМЗСГЦ-200x70-1,0-90	ЛМЗСН-200x70-1,0-90	ЛМЗСрал-200x70-1,0-90	1,0	0,91
ЛМЗС-200x70-1,2-90	70	200	ЛМЗСГЦ-200x70-1,2-90	ЛМЗСН-200x70-1,2-90	ЛМЗСрал-200x70-1,2-90	1,2	1,10
ЛМЗС-200x70-1,5-90	70	200	ЛМЗСГЦ-200x70-1,5-90	ЛМЗСН-200x70-1,5-90	ЛМЗСрал-200x70-1,5-90	1,5	1,37
ЛМЗС-300x70-0,7-90	70	300	-	-	ЛМЗСрал-300x70-0,7-90	0,7	1,04
ЛМЗС-300x70-0,8-90	70	300	-	ЛМЗСН-300x70-0,8-90	ЛМЗСрал-300x70-0,8-90	0,8	1,19
ЛМЗС-300x70-1,0-90	70	300	ЛМЗСГЦ-300x70-1,0-90	ЛМЗСН-300x70-1,0-90	ЛМЗСрал-300x70-1,0-90	1,0	1,49
ЛМЗС-300x70-1,2-90	70	300	ЛМЗСГЦ-300x70-1,2-90	ЛМЗСН-300x70-1,2-90	ЛМЗСрал-300x70-1,2-90	1,2	1,78
ЛМЗС-300x70-1,5-90	70	300	ЛМЗСГЦ-300x70-1,5-90	ЛМЗСН-300x70-1,5-90	ЛМЗСрал-300x70-1,5-90	1,5	2,23
ЛМЗС-400x70-0,7-90	70	400	-	-	ЛМЗСрал-400x70-0,7-90	0,7	1,53
ЛМЗС-400x70-0,8-90	70	400	-	ЛМЗСН-150x80-0,8-90	-	0,8	1,75
ЛМЗС-400x70-1,0-90	70	400	ЛМЗСГЦ-400x70-1,0-90	ЛМЗСН-400x70-1,0-90	ЛМЗСрал-400x70-1,0-90	1,0	2,19
ЛМЗС-400x70-1,2-90	70	400	ЛМЗСГЦ-400x70-1,2-90	ЛМЗСН-400x70-1,2-90	ЛМЗСрал-400x70-1,2-90	1,2	2,63
ЛМЗС-400x70-1,5-90	70	400	ЛМЗСГЦ-400x70-1,5-90	ЛМЗСН-400x70-1,5-90	ЛМЗСрал-400x70-1,5-90	1,5	3,29
ЛМЗС-500x70-0,7-90	70	500	-	-	ЛМЗСрал-500x70-0,7-90	0,7	2,12
ЛМЗС-500x70-0,8-90	70	500	-	ЛМЗСН-500x70-0,8-90	ЛМЗСрал-500x70-0,8-90	0,8	2,42
ЛМЗС-500x70-1,0-90	70	500	ЛМЗСГЦ-500x70-1,0-90	ЛМЗСН-500x70-1,0-90	ЛМЗСрал-500x70-1,0-90	1,0	3,02
ЛМЗС-500x70-1,2-90	70	500	ЛМЗСГЦ-500x70-1,2-90	ЛМЗСН-500x70-1,2-90	ЛМЗСрал-500x70-1,2-90	1,2	3,63
ЛМЗС-500x70-1,5-90	70	500	ЛМЗСГЦ-500x70-1,5-90	ЛМЗСН-500x70-1,5-90	ЛМЗСрал-500x70-1,5-90	1,5	4,53
ЛМЗС-600x70-0,7-90	70	600	-	-	ЛМЗСрал-600x70-0,7-90	0,7	2,79
ЛМЗС-600x70-0,8-90	70	600	-	ЛМЗСН-600x70-0,8-90	ЛМЗСрал-600x70-0,8-90	0,8	3,19
ЛМЗС-600x70-1,0-90	70	600	ЛМЗСГЦ-600x70-1,0-90	ЛМЗСН-600x70-1,0-90	ЛМЗСрал-600x70-1,0-90	1,0	3,99
ЛМЗС-600x70-1,2-90	70	600	ЛМЗСГЦ-600x70-1,2-90	ЛМЗСН-600x70-1,2-90	ЛМЗСрал-600x70-1,2-90	1,2	4,78
ЛМЗС-600x70-1,5-90	70	600	ЛМЗСГЦ-600x70-1,5-90	ЛМЗСН-600x70-1,5-90	ЛМЗСрал-600x70-1,5-90	1,5	5,98
Борт 80							
ЛМЗС-100x80-0,7-90	80	100	-	-	ЛМЗСрал-100x80-0,7-90	0,7	0,36
ЛМЗС-100x80-0,8-90	80	100	-	ЛМЗСН-100x80-0,8-90	ЛМЗСрал-100x80-0,8-90	0,8	0,41
ЛМЗС-100x80-1,0-90	80	100	ЛМЗСГЦ-100x80-1,0-90	ЛМЗСН-100x80-1,0-90	ЛМЗСрал-100x80-1,0-90	1,0	0,51
ЛМЗС-100x80-1,2-90	80	100	ЛМЗСГЦ-100x80-1,2-90	ЛМЗСН-100x80-1,2-90	ЛМЗСрал-100x80-1,2-90	1,2	0,61
ЛМЗС-100x80-1,5-90	80	100	ЛМЗСГЦ-100x80-1,5-90	ЛМЗСН-100x80-1,5-90	ЛМЗСрал-100x80-1,5-90	1,5	0,77
ЛМЗС-150x80-0,7-90	80	150	-	-	ЛМЗСрал-150x80-0,7-90	0,7	0,51
ЛМЗС-150x80-0,8-90	80	150	-	ЛМЗСН-150x80-0,8-90	ЛМЗСрал-150x80-0,8-90	0,8	0,58
ЛМЗС-150x80-1,0-90	80	150	ЛМЗСГЦ-150x80-1,0-90	ЛМЗСН-150x80-1,0-90	ЛМЗСрал-150x80-1,0-90	1,0	0,72
ЛМЗС-150x80-1,2-90	80	150	ЛМЗСГЦ-150x80-1,2-90	ЛМЗСН-150x80-1,2-90	ЛМЗСрал-150x80-1,2-90	1,2	0,87
ЛМЗС-150x80-1,5-90	80	150	ЛМЗСГЦ-150x80-1,5-90	ЛМЗСН-150x80-1,5-90	ЛМЗСрал-150x80-1,5-90	1,5	1,09
ЛМЗС-200x80-0,7-90	80	200	-	-	ЛМЗСрал-200x80-0,7-90	0,7	0,68
ЛМЗС-200x80-0,8-90	80	200	-	ЛМЗСН-200x80-0,8-90	ЛМЗСрал-200x80-0,8-90	0,8	0,78
ЛМЗС-200x80-1,0-90	80	200	ЛМЗСГЦ-200x80-1,0-90	ЛМЗСН-200x80-1,0-90	ЛМЗСрал-200x80-1,0-90	1,0	0,97
ЛМЗС-200x80-1,2-90	80	200	ЛМЗСГЦ-200x80-1,2-90	ЛМЗСН-200x80-1,2-90	ЛМЗСрал-200x80-1,2-90	1,2	1,17
ЛМЗС-200x80-1,5-90	80	200	ЛМЗСГЦ-200x80-1,5-90	ЛМЗСН-200x80-1,5-90	ЛМЗСрал-200x80-1,5-90	1,5	1,46
ЛМЗС-300x80-0,7-90	80	300	-	-	ЛМЗСрал-300x80-0,7-90	0,7	1,09

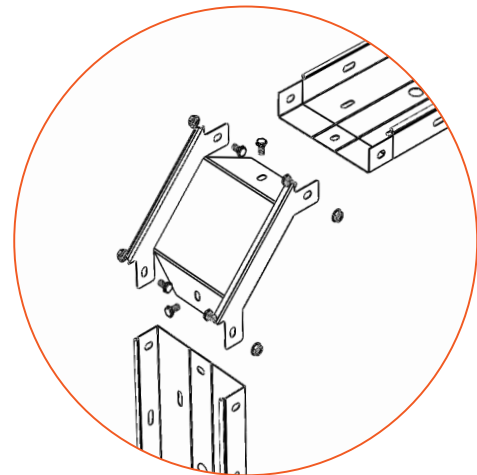
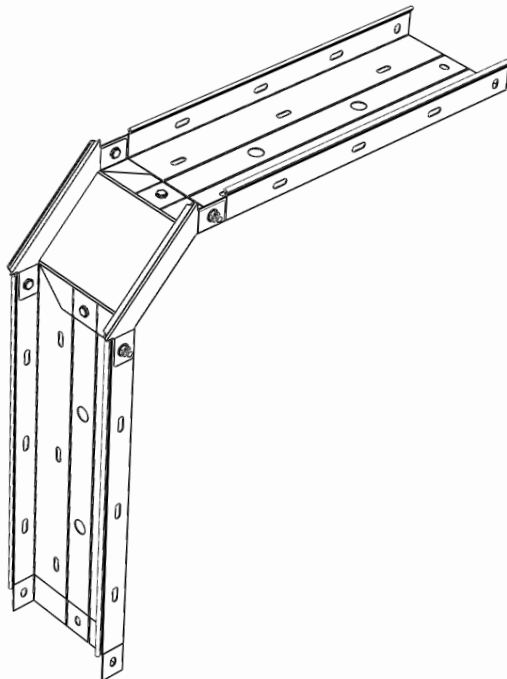
Артикул в исп. С	Высота (Н), мм	Ширина (В), мм	Артикул			Толщина металла, мм	Вес, кг/шт
			ГЦ	Н	RAL		
ЛМЗС-300x80-0,8-90	80	300	-	ЛМЗСн-300x80-0,8-90	ЛМЗСral-300x80-0,8-90	0,8	1,24
ЛМЗС-300x80-1,0-90	80	300	ЛМЗСГЦ-300x80-1,0-90	ЛМЗСн-300x80-1,0-90	ЛМЗСral-300x80-1,0-90	1,0	1,55
ЛМЗС-300x80-1,2-90	80	300	ЛМЗСГЦ-300x80-1,2-90	ЛМЗСн-300x80-1,2-90	ЛМЗСral-300x80-1,2-90	1,2	1,86
ЛМЗС-300x80-1,5-90	80	300	ЛМЗСГЦ-300x80-1,5-90	ЛМЗСн-300x80-1,5-90	ЛМЗСral-300x80-1,5-90	1,5	2,33
ЛМЗС-400x80-0,7-90	80	400	-	-	ЛМЗСral-400x80-0,7-90	0,7	1,59
ЛМЗС-400x80-0,8-90	80	400	-	ЛМЗСн-400x80-0,8-90	ЛМЗСral-400x80-0,8-90	0,8	1,82
ЛМЗС-400x80-1,0-90	80	400	ЛМЗСГЦ-400x80-1,0-90	ЛМЗСн-400x80-1,0-90	ЛМЗСral-400x80-1,0-90	1,0	2,27
ЛМЗС-400x80-1,2-90	80	400	ЛМЗСГЦ-400x80-1,2-90	ЛМЗСн-400x80-1,2-90	ЛМЗСral-400x80-1,2-90	1,2	2,73
ЛМЗС-400x80-1,5-90	80	400	ЛМЗСГЦ-400x80-1,5-90	ЛМЗСн-400x80-1,5-90	ЛМЗСral-400x80-1,5-90	1,5	3,41
ЛМЗС-500x80-0,7-90	80	500	-	-	ЛМЗСral-500x80-0,7-90	0,7	2,18
ЛМЗС-500x80-0,8-90	80	500	-	ЛМЗСн-500x80-0,8-90	ЛМЗСral-500x80-0,8-90	0,8	2,49
ЛМЗС-500x80-1,0-90	80	500	ЛМЗСГЦ-500x80-1,0-90	ЛМЗСн-500x80-1,0-90	ЛМЗСral-500x80-1,0-90	1,0	3,12
ЛМЗС-500x80-1,2-90	80	500	ЛМЗСГЦ-500x80-1,2-90	ЛМЗСн-500x80-1,2-90	ЛМЗСral-500x80-1,2-90	1,2	3,74
ЛМЗС-500x80-1,5-90	80	500	ЛМЗСГЦ-500x80-1,5-90	ЛМЗСн-500x80-1,5-90	ЛМЗСral-500x80-1,5-90	1,5	4,68
ЛМЗС-600x80-0,7-90	80	600	-	-	ЛМЗСral-600x80-0,7-90	0,7	2,18
ЛМЗС-600x80-0,8-90	80	600	-	ЛМЗСн-600x80-0,8-90	ЛМЗСral-600x80-0,8-90	0,8	2,49
ЛМЗС-600x80-1,0-90	80	600	ЛМЗСГЦ-600x80-1,0-90	ЛМЗСн-600x80-1,0-90	ЛМЗСral-600x80-1,0-90	1,0	3,12
ЛМЗС-600x80-1,2-90	80	600	ЛМЗСГЦ-600x80-1,2-90	ЛМЗСн-600x80-1,2-90	ЛМЗСral-600x80-1,2-90	1,2	3,74
ЛМЗС-600x80-1,5-90	80	600	ЛМЗСГЦ-600x80-1,5-90	ЛМЗСн-600x80-1,5-90	ЛМЗСral-600x80-1,5-90	1,5	4,68
Борт 100							
ЛМЗС-100x100-0,7-90	100	100	-	-	ЛМЗСral-100x100-0,7-90	0,7	0,42
ЛМЗС-100x100-0,8-90	100	100	-	ЛМЗСн-100x100-0,8-90	ЛМЗСral-100x100-0,8-90	0,8	0,48
ЛМЗС-100x100-1,0-90	100	100	ЛМЗСГЦ-100x100-1,0-90	ЛМЗСн-100x100-1,0-90	ЛМЗСral-100x100-1,0-90	1,0	0,60
ЛМЗС-100x100-1,2-90	100	100	ЛМЗСГЦ-100x100-1,2-90	ЛМЗСн-100x100-1,2-90	ЛМЗСral-100x100-1,2-90	1,2	0,71
ЛМЗС-100x100-1,5-90	100	100	ЛМЗСГЦ-100x100-1,5-90	ЛМЗСн-100x100-1,5-90	ЛМЗСral-100x100-1,5-90	1,5	0,89
ЛМЗС-150x100-0,7-90	100	150	-	-	ЛМЗСral-150x100-0,7-90	0,7	0,57
ЛМЗС-150x100-0,8-90	100	150	-	ЛМЗСн-150x100-0,8-90	ЛМЗСral-150x100-0,8-90	0,8	0,66
ЛМЗС-150x100-1,0-90	100	150	ЛМЗСГЦ-150x100-1,0-90	ЛМЗСн-150x100-1,0-90	ЛМЗСral-150x100-1,0-90	1,0	0,82
ЛМЗС-150x100-1,2-90	100	150	ЛМЗСГЦ-150x100-1,2-90	ЛМЗСн-150x100-1,2-90	ЛМЗСral-150x100-1,2-90	1,2	0,99
ЛМЗС-150x100-1,5-90	100	150	ЛМЗСГЦ-150x100-1,5-90	ЛМЗСн-150x100-1,5-90	ЛМЗСral-150x100-1,5-90	1,5	1,23
ЛМЗС-200x100-0,7-90	100	200	-	-	ЛМЗСral-200x100-0,7-90	0,7	0,76
ЛМЗС-200x100-0,8-90	100	200	-	ЛМЗСн-200x100-0,8-90	ЛМЗСral-200x100-0,8-90	0,8	0,86
ЛМЗС-200x100-1,0-90	100	200	ЛМЗСГЦ-200x100-1,0-90	ЛМЗСн-200x100-1,0-90	ЛМЗСral-200x100-1,0-90	1,0	1,08
ЛМЗС-200x100-1,2-90	100	200	ЛМЗСГЦ-200x100-1,2-90	ЛМЗСн-200x100-1,2-90	ЛМЗСral-200x100-1,2-90	1,2	1,29
ЛМЗС-200x100-1,5-90	100	200	ЛМЗСГЦ-200x100-1,5-90	ЛМЗСн-200x100-1,5-90	ЛМЗСral-200x100-1,5-90	1,5	1,62
ЛМЗС-300x100-0,7-90	100	300	-	-	ЛМЗСral-300x100-0,7-90	0,7	1,18
ЛМЗС-300x100-0,8-90	100	300	-	ЛМЗСн-300x100-0,8-90	ЛМЗСral-300x100-0,8-90	0,8	1,35
ЛМЗС-300x100-1,0-90	100	300	ЛМЗСГЦ-300x100-1,0-90	ЛМЗСн-300x100-1,0-90	ЛМЗСral-300x100-1,0-90	1,0	1,69
ЛМЗС-300x100-1,2-90	100	300	ЛМЗСГЦ-300x100-1,2-90	ЛМЗСн-300x100-1,2-90	ЛМЗСral-300x100-1,2-90	1,2	2,03
ЛМЗС-300x100-1,5-90	100	300	ЛМЗСГЦ-300x100-1,5-90	ЛМЗСн-300x100-1,5-90	ЛМЗСral-300x100-1,5-90	1,5	2,54
ЛМЗС-400x100-0,7-90	100	400	-	-	ЛМЗСral-400x100-0,7-90	0,7	1,70
ЛМЗС-400x100-0,8-90	100	400	-	ЛМЗСн-400x100-0,8-90	ЛМЗСral-400x100-0,8-90	0,8	1,95
ЛМЗС-400x100-1,0-90	100	400	ЛМЗСГЦ-400x100-1,0-90	ЛМЗСн-400x100-1,0-90	ЛМЗСral-400x100-1,0-90	1,0	2,43
ЛМЗС-400x100-1,2-90	100	400	ЛМЗСГЦ-400x100-1,2-90	ЛМЗСн-400x100-1,2-90	ЛМЗСral-400x100-1,2-90	1,2	2,92
ЛМЗС-400x100-1,5-90	100	400	ЛМЗСГЦ-400x100-1,5-90	ЛМЗСн-400x100-1,5-90	ЛМЗСral-400x100-1,5-90	1,5	3,65
ЛМЗС-500x100-0,7-90	100	500	-	-	ЛМЗСral-500x100-0,7-90	0,7	2,31
ЛМЗС-500x100-0,8-90	100	500	-	ЛМЗСн-500x100-0,8-90	ЛМЗСral-500x100-0,8-90	0,8	2,64
ЛМЗС-500x100-1,0-90	100	500	ЛМЗСГЦ-500x100-1,0-90	ЛМЗСн-500x100-1,0-90	ЛМЗСral-500x100-1,0-90	1,0	3,31
ЛМЗС-500x100-1,2-90	100	500	ЛМЗСГЦ-500x100-1,2-90	ЛМЗСн-500x100-1,2-90	ЛМЗСral-500x100-1,2-90	1,2	3,97
ЛМЗС-500x100-1,5-90	100	500	ЛМЗСГЦ-500x100-1,5-90	ЛМЗСн-500x100-1,5-90	ЛМЗСral-500x100-1,5-90	1,5	4,96

Артикул в исп. С	Высота (Н), мм	Ширина (В), мм	Артикул			Толщина металла, мм	Вес, кг/шт
			ГЦ	Н	RAL		
ЛМЗС-600х100-0,7-90	100	600	-	-	ЛМЗСral-600х100-0,7-90	0,7	3,01
ЛМЗС-600х100-0,8-90	100	600	-	ЛМЗСн-600х100-0,8-90	ЛМЗСral-600х100-0,8-90	0,8	3,44
ЛМЗС-600х100-1,0-90	100	600	ЛМЗСГц-600х100-1,0-90	ЛМЗСн-600х100-1,0-90	ЛМЗСral-600х100-1,0-90	1,0	4,31
ЛМЗС-600х100-1,2-90	100	600	ЛМЗСГц-600х100-1,2-90	ЛМЗСн-600х100-1,2-90	ЛМЗСral-600х100-1,2-90	1,2	5,17
ЛМЗС-600х100-1,5-90	100	600	ЛМЗСГц-600х100-1,5-90	ЛМЗСн-600х100-1,5-90	ЛМЗСral-600х100-1,5-90	1,5	6,46
Борт 150							
ЛМЗС-150х150-0,7-90	150	150	-	-	ЛМЗСral-150х150-0,7-90	0,7	0,75
ЛМЗС-150х150-0,8-90	150	150	-	ЛМЗСн-150х150-0,8-90	ЛМЗСral-150х150-0,8-90	0,8	0,85
ЛМЗС-150х150-1,0-90	150	150	ЛМЗСГц-150х150-1,0-90	ЛМЗСн-150х150-1,0-90	ЛМЗСral-150х150-1,0-90	1,0	1,07
ЛМЗС-150х150-1,2-90	150	150	ЛМЗСГц-150х150-1,2-90	ЛМЗСн-150х150-1,2-90	ЛМЗСral-150х150-1,2-90	1,2	1,28
ЛМЗС-150х150-1,5-90	150	150	ЛМЗСГц-150х150-1,5-90	ЛМЗСн-150х150-1,5-90	ЛМЗСral-150х150-1,5-90	1,5	1,60
ЛМЗС-200х150-0,7-90	150	200	-	-	ЛМЗСral-200х150-0,7-90	0,7	0,95
ЛМЗС-200х150-0,8-90	150	200	-	ЛМЗСн-200х150-0,8-90	ЛМЗСral-200х150-0,8-90	0,8	1,09
ЛМЗС-200х150-1,0-90	150	200	ЛМЗСГц-200х150-1,0-90	ЛМЗСн-200х150-1,0-90	ЛМЗСral-200х150-1,0-90	1,0	1,36
ЛМЗС-200х150-1,2-90	150	200	ЛМЗСГц-200х150-1,2-90	ЛМЗСн-200х150-1,2-90	ЛМЗСral-200х150-1,2-90	1,2	1,63
ЛМЗС-200х150-1,5-90	150	200	ЛМЗСГц-200х150-1,5-90	ЛМЗСн-200х150-1,5-90	ЛМЗСral-200х150-1,5-90	1,5	2,04
ЛМЗС-300х150-0,7-90	150	300	-	-	ЛМЗСral-300х150-0,7-90	0,7	1,42
ЛМЗС-300х150-0,8-90	150	300	-	ЛМЗСн-300х150-0,8-90	ЛМЗСral-300х150-0,8-90	0,8	1,63
ЛМЗС-300х150-1,0-90	150	300	ЛМЗСГц-300х150-1,0-90	ЛМЗСн-300х150-1,0-90	ЛМЗСral-300х150-1,0-90	1,0	2,03
ЛМЗС-300х150-1,2-90	150	300	ЛМЗСГц-300х150-1,2-90	ЛМЗСн-300х150-1,2-90	ЛМЗСral-300х150-1,2-90	1,2	2,44
ЛМЗС-300х150-1,5-90	150	300	ЛМЗСГц-300х150-1,5-90	ЛМЗСн-300х150-1,5-90	ЛМЗСral-300х150-1,5-90	1,5	3,05
ЛМЗС-400х150-0,7-90	150	400	-	-	ЛМЗСral-400х150-0,7-90	0,7	1,99
ЛМЗС-400х150-0,8-90	150	400	-	ЛМЗСн-400х150-0,8-90	ЛМЗСral-400х150-0,8-90	0,8	2,27
ЛМЗС-400х150-1,0-90	150	400	ЛМЗСГц-400х150-1,0-90	ЛМЗСн-400х150-1,0-90	ЛМЗСral-400х150-1,0-90	1,0	2,84
ЛМЗС-400х150-1,2-90	150	400	ЛМЗСГц-400х150-1,2-90	ЛМЗСн-400х150-1,2-90	ЛМЗСral-400х150-1,2-90	1,2	3,41
ЛМЗС-400х150-1,5-90	150	400	ЛМЗСГц-400х150-1,5-90	ЛМЗСн-400х150-1,5-90	ЛМЗСral-400х150-1,5-90	1,5	4,26
ЛМЗС-500х150-0,7-90	150	500	-	-	ЛМЗСral-500х150-0,7-90	0,7	2,65
ЛМЗС-500х150-0,8-90	150	500	-	ЛМЗСн-500х150-0,8-90	ЛМЗСral-500х150-0,8-90	0,8	3,02
ЛМЗС-500х150-1,0-90	150	500	ЛМЗСГц-500х150-1,0-90	ЛМЗСн-500х150-1,0-90	ЛМЗСral-500х150-1,0-90	1,0	3,78
ЛМЗС-500х150-1,2-90	150	500	ЛМЗСГц-500х150-1,2-90	ЛМЗСн-500х150-1,2-90	ЛМЗСral-500х150-1,2-90	1,2	4,53
ЛМЗС-500х150-1,5-90	150	500	ЛМЗСГц-500х150-1,5-90	ЛМЗСн-500х150-1,5-90	ЛМЗСral-500х150-1,5-90	1,5	5,67
ЛМЗС-600х150-0,7-90	150	600	-	-	ЛМЗСral-600х150-0,7-90	0,7	3,39
ЛМЗС-600х150-0,8-90	150	600	-	ЛМЗСн-600х150-0,8-90	ЛМЗСral-600х150-0,8-90	0,8	3,88
ЛМЗС-600х150-1,0-90	150	600	ЛМЗСГц-600х150-1,0-90	ЛМЗСн-600х150-1,0-90	ЛМЗСral-600х150-1,0-90	1,0	4,84
ЛМЗС-600х150-1,2-90	150	600	ЛМЗСГц-600х150-1,2-90	ЛМЗСн-600х150-1,2-90	ЛМЗСral-600х150-1,2-90	1,2	5,81
ЛМЗС-600х150-1,5-90	150	600	ЛМЗСГц-600х150-1,5-90	ЛМЗСн-600х150-1,5-90	ЛМЗСral-600х150-1,5-90	1,5	7,27
Борт 200							
ЛМЗС-200х200-0,7-90	200	200	-	-	ЛМЗСral-200х200-0,7-90	0,7	1,15
ЛМЗС-200х200-0,8-90	200	200	-	ЛМЗСн-200х200-0,8-90	ЛМЗСral-200х200-0,8-90	0,8	1,31
ЛМЗС-200х200-1,0-90	200	200	ЛМЗСГц-200х200-1,0-90	ЛМЗСн-200х200-1,0-90	ЛМЗСral-200х200-1,0-90	1,0	1,64
ЛМЗС-200х200-1,2-90	200	200	ЛМЗСГц-200х200-1,2-90	ЛМЗСн-200х200-1,2-90	ЛМЗСral-200х200-1,2-90	1,2	1,96
ЛМЗС-200х200-1,5-90	200	200	ЛМЗСГц-200х200-1,5-90	ЛМЗСн-200х200-1,5-90	ЛМЗСral-200х200-1,5-90	1,5	2,46
ЛМЗС-300х200-0,7-90	200	300	-	-	ЛМЗСral-300х200-0,7-90	0,7	1,66
ЛМЗС-300х200-0,8-90	200	300	-	ЛМЗСн-300х200-0,8-90	ЛМЗСral-300х200-0,8-90	0,8	1,90
ЛМЗС-300х200-1,0-90	200	300	ЛМЗСГц-300х200-1,0-90	ЛМЗСн-300х200-1,0-90	ЛМЗСral-300х200-1,0-90	1,0	2,38
ЛМЗС-300х200-1,2-90	200	300	ЛМЗСГц-300х200-1,2-90	ЛМЗСн-300х200-1,2-90	ЛМЗСral-300х200-1,2-90	1,2	2,85
ЛМЗС-300х200-1,5-90	200	300	ЛМЗСГц-300х200-1,5-90	ЛМЗСн-300х200-1,5-90	ЛМЗСral-300х200-1,5-90	1,5	3,56
ЛМЗС-400х200-0,7-90	200	400	-	-	ЛМЗСral-400х200-0,7-90	0,7	2,27
ЛМЗС-400х200-0,8-90	200	400	-	ЛМЗСн-400х200-0,8-90	ЛМЗСral-400х200-0,8-90	0,8	2,60
ЛМЗС-400х200-1,0-90	200	400	ЛМЗСГц-400х200-1,0-90	ЛМЗСн-400х200-1,0-90	ЛМЗСral-400х200-1,0-90	1,0	3,25

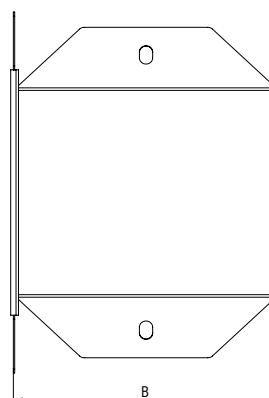
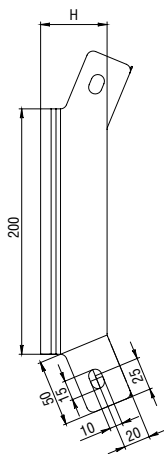
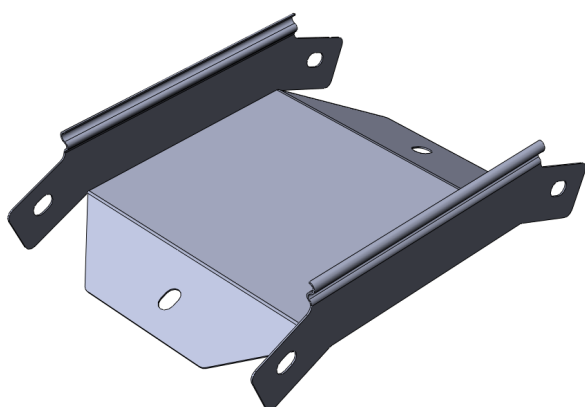
Артикул в исп. С	Высота (Н), мм	Ширина (В), мм	Артикул			Толщина металла, мм	Вес, кг/шт
			ГЦ	Н	РАЛ		
ЛМЗС-400x200-1,2-90	200	400	ЛМЗСГЦ-400x200-1,2-90	ЛМЗСН-400x200-1,2-90	ЛМЗСРАЛ-400x200-1,2-90	1,2	3,90
ЛМЗС-400x200-1,5-90	200	400	ЛМЗСГЦ-400x200-1,5-90	ЛМЗСН-400x200-1,5-90	ЛМЗСРАЛ-400x200-1,5-90	1,5	4,87
ЛМЗС-500x200-0,7-90	200	500	-	-	ЛМЗСРАЛ-500x200-0,7-90	0,7	2,98
ЛМЗС-500x200-0,8-90	200	500	-	ЛМЗСН-500x200-0,8-90	ЛМЗСРАЛ-500x200-0,8-90	0,8	3,40
ЛМЗС-500x200-1,0-90	200	500	ЛМЗСГЦ-500x200-1,0-90	ЛМЗСН-500x200-1,0-90	ЛМЗСРАЛ-500x200-1,0-90	1,0	4,25
ЛМЗС-500x200-1,2-90	200	500	ЛМЗСГЦ-500x200-1,2-90	ЛМЗСН-500x200-1,2-90	ЛМЗСРАЛ-500x200-1,2-90	1,2	5,10
ЛМЗС-500x200-1,5-90	200	500	ЛМЗСГЦ-500x200-1,5-90	ЛМЗСН-500x200-1,5-90	ЛМЗСРАЛ-500x200-1,5-90	1,5	6,38
ЛМЗС-600x200-0,7-90	200	600	-	-	ЛМЗСРАЛ-600x200-0,7-90	0,7	3,77
ЛМЗС-600x200-0,8-90	200	600	-	ЛМЗСН-600x200-0,8-90	ЛМЗСРАЛ-600x200-0,8-90	0,8	4,30
ЛМЗС-600x200-1,0-90	200	600	ЛМЗСГЦ-600x200-1,0-90	ЛМЗСН-600x200-1,0-90	ЛМЗСРАЛ-600x200-1,0-90	1,0	5,38
ЛМЗС-600x200-1,2-90	200	600	ЛМЗСГЦ-600x200-1,2-90	ЛМЗСН-600x200-1,2-90	ЛМЗСРАЛ-600x200-1,2-90	1,2	6,46
ЛМЗС-600x200-1,5-90	200	600	ЛМЗСГЦ-600x200-1,5-90	ЛМЗСН-600x200-1,5-90	ЛМЗСРАЛ-600x200-1,5-90	1,5	8,07



Угол внешний (спуск) ЛМЗС 90° предназначен для организации поворота кабельной трассы на 90° из горизонтальной плоскости в вертикальную. Соединение лотка с переходом происходит через соединение "папа-мама". Если необходимо установить переход на срезанный лоток, то рекомендуется использовать соединители СПУ или СУП, винты М6x12 и гайки М6. Необходимо устанавливать минимум одну опору под угол ЛМЗС при монтаже трассы. Крышка КЛЗС поставляется отдельно.



Угол внешний замковый (спуск) ЛМЗС 45°



C Сталь оцинкованная по методу Сендимира

ГЦ Горячее цинкование

H Нержавеющая сталь AISI304

RAL Порошковая окраска

Артикул в исп. C	Высота (H), мм	Ширина (B), мм	Артикул			Толщина металла, мм	Вес, кг/шт
			ГЦ	H	RAL		
Борт 50							
ЛМЗС-50x50-0,7-45	50	50	-	-	ЛМЗСral-50x50-0,7-45	0,7	0,16
ЛМЗС-50x50-0,8-45	50	50	-	ЛМЗСн-50x50-0,8-45	ЛМЗСral-50x50-0,8-45	0,8	0,18
ЛМЗС-50x50-1,0-45	50	50	ЛМЗСГц-50x50-1,0-45	ЛМЗСн-50x50-1,0-45	ЛМЗСral-50x50-1,0-45	1,0	0,23
ЛМЗС-50x50-1,2-45	50	50	ЛМЗСГц-50x50-1,2-45	ЛМЗСн-50x50-1,2-45	ЛМЗСral-50x50-1,2-45	1,2	0,28
ЛМЗС-50x50-1,5-45	50	50	ЛМЗСГц-50x50-1,5-45	ЛМЗСн-50x50-1,5-45	ЛМЗСral-50x50-1,5-45	1,5	0,35
ЛМЗС-100x50-0,7-45	50	100	-	-	ЛМЗСral-100x50-0,7-45	0,7	0,27
ЛМЗС-100x50-0,8-45	50	100	-	ЛМЗСн-100x50-0,8-45	ЛМЗСral-100x50-0,8-45	0,8	0,30
ЛМЗС-100x50-1,0-45	50	100	ЛМЗСГц-100x50-1,0-45	ЛМЗСн-100x50-1,0-45	ЛМЗСral-100x50-1,0-45	1,0	0,38
ЛМЗС-100x50-1,2-45	50	100	ЛМЗСГц-100x50-1,2-45	ЛМЗСн-100x50-1,2-45	ЛМЗСral-100x50-1,2-45	1,2	0,46
ЛМЗС-100x50-1,5-45	50	100	ЛМЗСГц-100x50-1,5-45	ЛМЗСн-100x50-1,5-45	ЛМЗСral-100x50-1,5-45	1,5	0,57
ЛМЗС-150x50-0,7-45	50	150	-	-	ЛМЗСral-150x50-0,7-45	0,7	0,40
ЛМЗС-150x50-0,8-45	50	150	-	ЛМЗСн-150x50-0,8-45	ЛМЗСral-150x50-0,8-45	0,8	0,46
ЛМЗС-150x50-1,0-45	50	150	ЛМЗСГц-150x50-1,0-45	ЛМЗСн-150x50-1,0-45	ЛМЗСral-150x50-1,0-45	1,0	0,57
ЛМЗС-150x50-1,2-45	50	150	ЛМЗСГц-150x50-1,2-45	ЛМЗСн-150x50-1,2-45	ЛМЗСral-150x50-1,2-45	1,2	0,69
ЛМЗС-150x50-1,5-45	50	150	ЛМЗСГц-150x50-1,5-45	ЛМЗСн-150x50-1,5-45	ЛМЗСral-150x50-1,5-45	1,5	0,86
ЛМЗС-200x50-0,7-45	50	200	-	-	ЛМЗСral-200x50-0,7-45	0,7	0,56
ЛМЗС-200x50-0,8-45	50	200	-	ЛМЗСн-200x50-0,8-45	ЛМЗСral-200x50-0,8-45	0,8	0,64
ЛМЗС-200x50-1,0-45	50	200	ЛМЗСГц-200x50-1,0-45	ЛМЗСн-200x50-1,0-45	ЛМЗСral-200x50-1,0-45	1,0	0,80
ЛМЗС-200x50-1,2-45	50	200	ЛМЗСГц-200x50-1,2-45	ЛМЗСн-200x50-1,2-45	ЛМЗСral-200x50-1,2-45	1,2	0,96
ЛМЗС-200x50-1,5-45	50	200	ЛМЗСГц-200x50-1,5-45	ЛМЗСн-200x50-1,5-45	ЛМЗСral-200x50-1,5-45	1,5	1,20
ЛМЗС-300x50-0,7-45	50	300	-	-	ЛМЗСral-300x50-0,7-45	0,7	0,94
ЛМЗС-300x50-0,8-45	50	300	-	ЛМЗСн-300x50-0,8-45	ЛМЗСral-300x50-0,8-45	0,8	1,08
ЛМЗС-300x50-1,0-45	50	300	ЛМЗСГц-300x50-1,0-45	ЛМЗСн-300x50-1,0-45	ЛМЗСral-300x50-1,0-45	1,0	1,35
ЛМЗС-300x50-1,2-45	50	300	ЛМЗСГц-300x50-1,2-45	ЛМЗСн-300x50-1,2-45	ЛМЗСral-300x50-1,2-45	1,2	1,61
ЛМЗС-300x50-1,5-45	50	300	ЛМЗСГц-300x50-1,5-45	ЛМЗСн-300x50-1,5-45	ЛМЗСral-300x50-1,5-45	1,5	2,02
ЛМЗС-400x50-0,7-45	50	400	-	-	ЛМЗСral-400x50-0,7-45	0,7	1,42
ЛМЗС-400x50-0,8-45	50	400	-	ЛМЗСн-400x50-0,8-45	ЛМЗСral-400x50-0,8-45	0,8	1,62
ЛМЗС-400x50-1,0-45	50	400	ЛМЗСГц-400x50-1,0-45	ЛМЗСн-400x50-1,0-45	ЛМЗСral-400x50-1,0-45	1,0	2,03
ЛМЗС-400x50-1,2-45	50	400	ЛМЗСГц-400x50-1,2-45	ЛМЗСн-400x50-1,2-45	ЛМЗСral-400x50-1,2-45	1,2	2,43
ЛМЗС-400x50-1,5-45	50	400	ЛМЗСГц-400x50-1,5-45	ЛМЗСн-400x50-1,5-45	ЛМЗСral-400x50-1,5-45	1,5	3,04

Артикул в исп. С	Высота (Н), мм	Ширина (В), мм	Артикул			Толщина металла, мм	Вес, кг/шт
			ГЦ	Н	RAL		
ЛМЗС-500x50-0,7-45	50	500	-	-	ЛМЗСral-500x50-0,7-45	0,7	1,98
ЛМЗС-500x50-0,8-45	50	500	-	ЛМЗСн-500x50-0,8-45	ЛМЗСral-500x50-0,8-45	0,8	2,27
ЛМЗС-500x50-1,0-45	50	500	ЛМЗСГц-500x50-1,0-45	ЛМЗСн-500x50-1,0-45	ЛМЗСral-500x50-1,0-45	1,0	2,83
ЛМЗС-500x50-1,2-45	50	500	ЛМЗСГц-500x50-1,2-45	ЛМЗСн-500x50-1,2-45	ЛМЗСral-500x50-1,2-45	1,2	3,40
ЛМЗС-500x50-1,5-45	50	500	ЛМЗСГц-500x50-1,5-45	ЛМЗСн-500x50-1,5-45	ЛМЗСral-500x50-1,5-45	1,5	4,25
ЛМЗС-600x50-0,7-45	50	600	-	-	ЛМЗСral-600x50-0,7-45	0,7	2,64
ЛМЗС-600x50-0,8-45	50	600	-	ЛМЗСн-600x50-0,8-45	ЛМЗСral-600x50-0,8-45	0,8	3,02
ЛМЗС-600x50-1,0-45	50	600	ЛМЗСГц-600x50-1,0-45	ЛМЗСн-600x50-1,0-45	ЛМЗСral-600x50-1,0-45	1,0	3,77
ЛМЗС-600x50-1,2-45	50	600	ЛМЗСГц-600x50-1,2-45	ЛМЗСн-600x50-1,2-45	ЛМЗСral-600x50-1,2-45	1,2	4,52
ЛМЗС-600x50-1,5-45	50	600	ЛМЗСГц-600x50-1,5-45	ЛМЗСн-600x50-1,5-45	ЛМЗСral-600x50-1,5-45	1,5	5,65
Борт 60							
ЛМЗС-100x60-0,7-45	60	100	-	-	ЛМЗСral-100x60-0,7-45	0,7	0,30
ЛМЗС-100x60-0,8-45	60	100	-	ЛМЗСн-100x60-0,8-45	ЛМЗСral-100x60-0,8-45	0,8	0,34
ЛМЗС-100x60-1,0-45	60	100	ЛМЗСГц-100x60-1,0-45	ЛМЗСн-100x60-1,0-45	ЛМЗСral-100x60-1,0-45	1,0	0,42
ЛМЗС-100x60-1,2-45	60	100	ЛМЗСГц-100x60-1,2-45	ЛМЗСн-100x60-1,2-45	ЛМЗСral-100x60-1,2-45	1,2	0,51
ЛМЗС-100x60-1,5-45	60	100	ЛМЗСГц-100x60-1,5-45	ЛМЗСн-100x60-1,5-45	ЛМЗСral-100x60-1,5-45	1,5	0,64
ЛМЗС-150x60-0,7-45	60	150	-	-	ЛМЗСral-150x60-0,7-45	0,7	0,44
ЛМЗС-150x60-0,8-45	60	150	-	ЛМЗСн-150x60-0,8-45	ЛМЗСral-150x60-0,8-45	0,8	0,50
ЛМЗС-150x60-1,0-45	60	150	ЛМЗСГц-150x60-1,0-45	ЛМЗСн-150x60-1,0-45	ЛМЗСral-150x60-1,0-45	1,0	0,63
ЛМЗС-150x60-1,2-45	60	150	ЛМЗСГц-150x60-1,2-45	ЛМЗСн-150x60-1,2-45	ЛМЗСral-150x60-1,2-45	1,2	0,75
ЛМЗС-150x60-1,5-45	60	150	ЛМЗСГц-150x60-1,5-45	ЛМЗСн-150x60-1,5-45	ЛМЗСral-150x60-1,5-45	1,5	0,94
ЛМЗС-200x60-0,7-45	60	200	-	-	ЛМЗСral-200x60-0,7-45	0,7	0,60
ЛМЗС-200x60-0,8-45	60	200	-	ЛМЗСн-200x60-0,8-45	ЛМЗСral-200x60-0,8-45	0,8	0,69
ЛМЗС-200x60-1,0-45	60	200	ЛМЗСГц-200x60-1,0-45	ЛМЗСн-200x60-1,0-45	ЛМЗСral-200x60-1,0-45	1,0	0,86
ЛМЗС-200x60-1,2-45	60	200	ЛМЗСГц-200x60-1,2-45	ЛМЗСн-200x60-1,2-45	ЛМЗСral-200x60-1,2-45	1,2	1,03
ЛМЗС-200x60-1,5-45	60	200	ЛМЗСГц-200x60-1,5-45	ЛМЗСн-200x60-1,5-45	ЛМЗСral-200x60-1,5-45	1,5	1,29
ЛМЗС-300x60-0,7-45	60	300	-	-	ЛМЗСral-300x60-0,7-45	0,7	0,99
ЛМЗС-300x60-0,8-45	60	300	-	ЛМЗСн-300x60-0,8-45	ЛМЗСral-300x60-0,8-45	0,8	1,13
ЛМЗС-300x60-1,0-45	60	300	ЛМЗСГц-300x60-1,0-45	ЛМЗСн-300x60-1,0-45	ЛМЗСral-300x60-1,0-45	1,0	1,42
ЛМЗС-300x60-1,2-45	60	300	ЛМЗСГц-300x60-1,2-45	ЛМЗСн-300x60-1,2-45	ЛМЗСral-300x60-1,2-45	1,2	1,70
ЛМЗС-300x60-1,5-45	60	300	ЛМЗСГц-300x60-1,5-45	ЛМЗСн-300x60-1,5-45	ЛМЗСral-300x60-1,5-45	1,5	2,12
ЛМЗС-400x60-0,7-45	60	400	-	-	ЛМЗСral-400x60-0,7-45	0,7	1,47
ЛМЗС-400x60-0,8-45	60	400	-	ЛМЗСн-400x60-0,8-45	ЛМЗСral-400x60-0,8-45	0,8	1,69
ЛМЗС-400x60-1,0-45	60	400	ЛМЗСГц-400x60-1,0-45	ЛМЗСн-400x60-1,0-45	ЛМЗСral-400x60-1,0-45	1,0	2,11
ЛМЗС-400x60-1,2-45	60	400	ЛМЗСГц-400x60-1,2-45	ЛМЗСн-400x60-1,2-45	ЛМЗСral-400x60-1,2-45	1,2	2,53
ЛМЗС-400x60-1,5-45	60	400	ЛМЗСГц-400x60-1,5-45	ЛМЗСн-400x60-1,5-45	ЛМЗСral-400x60-1,5-45	1,5	3,16
ЛМЗС-500x60-0,7-45	60	500	-	-	ЛМЗСral-500x60-0,7-45	0,7	2,05
ЛМЗС-500x60-0,8-45	60	500	-	ЛМЗСн-500x60-0,8-45	ЛМЗСral-500x60-0,8-45	0,8	2,34
ЛМЗС-500x60-1,0-45	60	500	ЛМЗСГц-500x60-1,0-45	ЛМЗСн-500x60-1,0-45	ЛМЗСral-500x60-1,0-45	1,0	2,93
ЛМЗС-500x60-1,2-45	60	500	ЛМЗСГц-500x60-1,2-45	ЛМЗСн-500x60-1,2-45	ЛМЗСral-500x60-1,2-45	1,2	3,51
ЛМЗС-500x60-1,5-45	60	500	ЛМЗСГц-500x60-1,5-45	ЛМЗСн-500x60-1,5-45	ЛМЗСral-500x60-1,5-45	1,5	4,39
ЛМЗС-600x60-0,7-45	60	600	-	-	ЛМЗСral-600x60-0,7-45	0,7	2,71
ЛМЗС-600x60-0,8-45	60	600	-	ЛМЗСн-600x60-0,8-45	ЛМЗСral-600x60-0,8-45	0,8	3,10
ЛМЗС-600x60-1,0-45	60	600	ЛМЗСГц-600x60-1,0-45	ЛМЗСн-600x60-1,0-45	ЛМЗСral-600x60-1,0-45	1,0	3,88
ЛМЗС-600x60-1,2-45	60	600	ЛМЗСГц-600x60-1,2-45	ЛМЗСн-600x60-1,2-45	ЛМЗСral-600x60-1,2-45	1,2	4,65
ЛМЗС-600x60-1,5-45	60	600	ЛМЗСГц-600x60-1,5-45	ЛМЗСн-600x60-1,5-45	ЛМЗСral-600x60-1,5-45	1,5	5,82
Борт 70							
ЛМЗС-100x70-0,7-45	70	100	-	-	ЛМЗСral-100x70-0,7-45	0,7	0,33
ЛМЗС-100x70-0,8-45	70	100	-	ЛМЗСн-100x70-0,8-45	ЛМЗСral-100x70-0,8-45	0,8	0,37
ЛМЗС-100x70-1,0-45	70	100	ЛМЗСГц-100x70-1,0-45	ЛМЗСн-100x70-1,0-45	ЛМЗСral-100x70-1,0-45	1,0	0,47

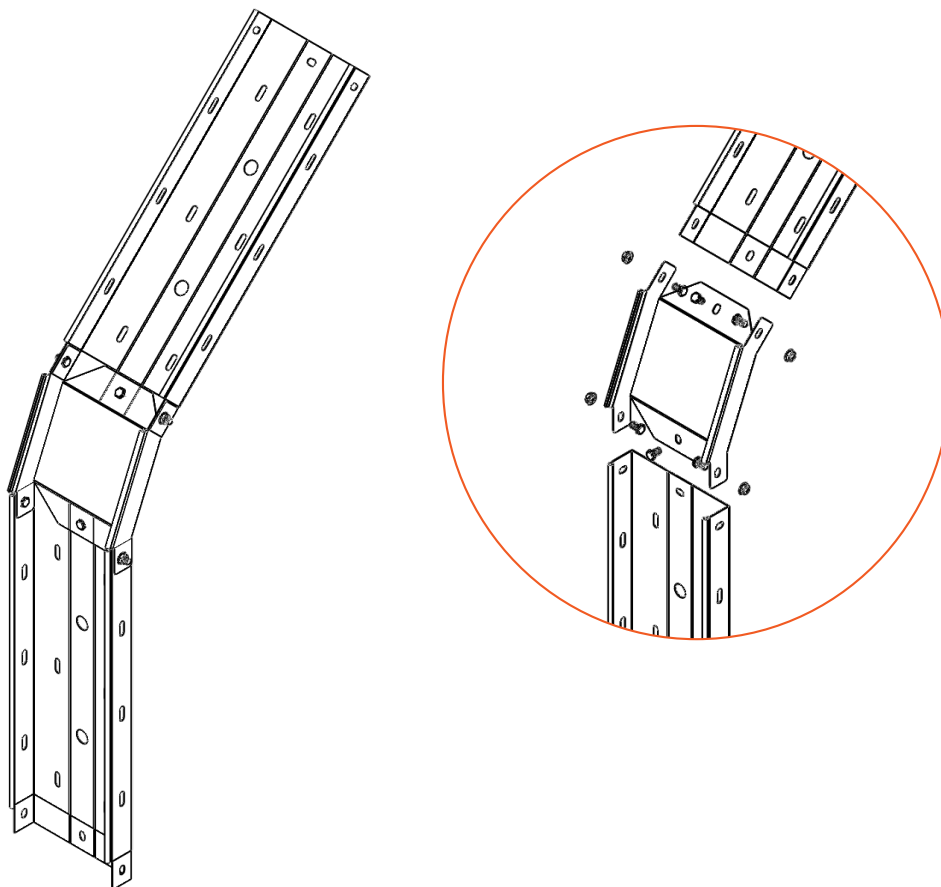
Артикул в исп. С	Высота (Н), мм	Ширина (В), мм	Артикул			Толщина металла, мм	Вес, кг/шт
			ГЦ	Н	RAL		
ЛМЗС-100x70-1,2-45	70	100	ЛМЗСГЦ-100x70-1,2-45	ЛМЗСН-100x70-1,2-45	ЛМЗСрал-100x70-1,2-45	1,2	0,56
ЛМЗС-100x70-1,5-45	70	100	ЛМЗСГЦ-100x70-1,5-45	ЛМЗСН-100x70-1,5-45	ЛМЗСрал-100x70-1,5-45	1,5	0,70
ЛМЗС-150x70-0,7-45	70	150	-	-	ЛМЗСрал-150x70-0,7-45	0,7	0,33
ЛМЗС-150x70-0,8-45	70	150	-	ЛМЗСН-150x70-0,8-45	ЛМЗСрал-150x70-0,8-45	0,8	0,37
ЛМЗС-150x70-1,0-45	70	150	ЛМЗСГЦ-150x70-1,0-45	ЛМЗСН-150x70-1,0-45	ЛМЗСрал-150x70-1,0-45	1,0	0,47
ЛМЗС-150x70-1,2-45	70	150	ЛМЗСГЦ-150x70-1,2-45	ЛМЗСН-150x70-1,2-45	ЛМЗСрал-150x70-1,2-45	1,2	0,56
ЛМЗС-150x70-1,5-45	70	150	ЛМЗСГЦ-150x70-1,5-45	ЛМЗСН-150x70-1,5-45	ЛМЗСрал-150x70-1,5-45	1,5	0,70
ЛМЗС-200x70-0,7-45	70	200	-	-	ЛМЗСрал-200x70-0,7-45	0,7	0,64
ЛМЗС-200x70-0,8-45	70	200	-	ЛМЗСН-200x70-0,8-45	ЛМЗСрал-200x70-0,8-45	0,8	0,73
ЛМЗС-200x70-1,0-45	70	200	ЛМЗСГЦ-200x70-1,0-45	ЛМЗСН-200x70-1,0-45	ЛМЗСрал-200x70-1,0-45	1,0	0,91
ЛМЗС-200x70-1,2-45	70	200	ЛМЗСГЦ-200x70-1,2-45	ЛМЗСН-200x70-1,2-45	ЛМЗСрал-200x70-1,2-45	1,2	1,10
ЛМЗС-200x70-1,5-45	70	200	ЛМЗСГЦ-200x70-1,5-45	ЛМЗСН-200x70-1,5-45	ЛМЗСрал-200x70-1,5-45	1,5	1,37
ЛМЗС-300x70-0,7-45	70	300	-	-	ЛМЗСрал-300x70-0,7-45	0,7	1,04
ЛМЗС-300x70-0,8-45	70	300	-	ЛМЗСН-300x70-0,8-45	ЛМЗСрал-300x70-0,8-45	0,8	1,19
ЛМЗС-300x70-1,0-45	70	300	ЛМЗСГЦ-300x70-1,0-45	ЛМЗСН-300x70-1,0-45	ЛМЗСрал-300x70-1,0-45	1,0	1,49
ЛМЗС-300x70-1,2-45	70	300	ЛМЗСГЦ-300x70-1,2-45	ЛМЗСН-300x70-1,2-45	ЛМЗСрал-300x70-1,2-45	1,2	1,78
ЛМЗС-300x70-1,5-45	70	300	ЛМЗСГЦ-300x70-1,5-45	ЛМЗСН-300x70-1,5-45	ЛМЗСрал-300x70-1,5-45	1,5	2,23
ЛМЗС-400x70-0,7-45	70	400	-	-	ЛМЗСрал-400x70-0,7-45	0,7	1,53
ЛМЗС-400x70-0,8-45	70	400	-	ЛМЗСН-400x70-0,8-45	ЛМЗСрал-400x70-0,8-45	0,8	1,75
ЛМЗС-400x70-1,0-45	70	400	ЛМЗСГЦ-400x70-1,0-45	ЛМЗСН-400x70-1,0-45	ЛМЗСрал-400x70-1,0-45	1,0	2,19
ЛМЗС-400x70-1,2-45	70	400	ЛМЗСГЦ-400x70-1,2-45	ЛМЗСН-400x70-1,2-45	ЛМЗСрал-400x70-1,2-45	1,2	2,63
ЛМЗС-400x70-1,5-45	70	400	ЛМЗСГЦ-400x70-1,5-45	ЛМЗСН-400x70-1,5-45	ЛМЗСрал-400x70-1,5-45	1,5	3,29
ЛМЗС-500x70-0,7-45	70	500	-	-	ЛМЗСрал-500x70-0,7-45	0,7	2,12
ЛМЗС-500x70-0,8-45	70	500	-	ЛМЗСН-500x70-0,8-45	ЛМЗСрал-500x70-0,8-45	0,8	2,42
ЛМЗС-500x70-1,0-45	70	500	ЛМЗСГЦ-500x70-1,0-45	ЛМЗСН-500x70-1,0-45	ЛМЗСрал-500x70-1,0-45	1,0	3,02
ЛМЗС-500x70-1,2-45	70	500	ЛМЗСГЦ-500x70-1,2-45	ЛМЗСН-500x70-1,2-45	ЛМЗСрал-500x70-1,2-45	1,2	3,63
ЛМЗС-500x70-1,5-45	70	500	ЛМЗСГЦ-500x70-1,5-45	ЛМЗСН-500x70-1,5-45	ЛМЗСрал-500x70-1,5-45	1,5	4,53
ЛМЗС-600x70-0,7-45	70	600	-	-	ЛМЗСрал-600x70-0,7-45	0,7	2,79
ЛМЗС-600x70-0,8-45	70	600	-	ЛМЗСН-600x70-0,8-45	ЛМЗСрал-600x70-0,8-45	0,8	3,19
ЛМЗС-600x70-1,0-45	70	600	ЛМЗСГЦ-600x70-1,0-45	ЛМЗСН-600x70-1,0-45	ЛМЗСрал-600x70-1,0-45	1,0	3,99
ЛМЗС-600x70-1,2-45	70	600	ЛМЗСГЦ-600x70-1,2-45	ЛМЗСН-600x70-1,2-45	ЛМЗСрал-600x70-1,2-45	1,2	4,78
ЛМЗС-600x70-1,5-45	70	600	ЛМЗСГЦ-600x70-1,5-45	ЛМЗСН-600x70-1,5-45	ЛМЗСрал-600x70-1,5-45	1,5	5,98
Борт 80							
ЛМЗС-100x80-0,7-45	80	100	-	-	ЛМЗСрал-100x80-0,7-45	0,7	0,36
ЛМЗС-100x80-0,8-45	80	100	-	ЛМЗСН-100x80-0,8-45	ЛМЗСрал-100x80-0,8-45	0,8	0,41
ЛМЗС-100x80-1,0-45	80	100	ЛМЗСГЦ-100x80-1,0-45	ЛМЗСН-100x80-1,0-45	ЛМЗСрал-100x80-1,0-45	1,0	0,51
ЛМЗС-100x80-1,2-45	80	100	ЛМЗСГЦ-100x80-1,2-45	ЛМЗСН-100x80-1,2-45	ЛМЗСрал-100x80-1,2-45	1,2	0,61
ЛМЗС-100x80-1,5-45	80	100	ЛМЗСГЦ-100x80-1,5-45	ЛМЗСН-100x80-1,5-45	ЛМЗСрал-100x80-1,5-45	1,5	0,77
ЛМЗС-150x80-0,7-45	80	150	-	-	ЛМЗСрал-150x80-0,7-45	0,7	0,51
ЛМЗС-150x80-0,8-45	80	150	-	ЛМЗСН-150x80-0,8-45	ЛМЗСрал-150x80-0,8-45	0,8	0,58
ЛМЗС-150x80-1,0-45	80	150	ЛМЗСГЦ-150x80-1,0-45	ЛМЗСН-150x80-1,0-45	ЛМЗСрал-150x80-1,0-45	1,0	0,72
ЛМЗС-150x80-1,2-45	80	150	ЛМЗСГЦ-150x80-1,2-45	ЛМЗСН-150x80-1,2-45	ЛМЗСрал-150x80-1,2-45	1,2	0,87
ЛМЗС-150x80-1,5-45	80	150	ЛМЗСГЦ-150x80-1,5-45	ЛМЗСН-150x80-1,5-45	ЛМЗСрал-150x80-1,5-45	1,5	1,09
ЛМЗС-200x80-0,7-45	80	200	-	-	ЛМЗСрал-200x80-0,7-45	0,7	0,68
ЛМЗС-200x80-0,8-45	80	200	-	ЛМЗСН-200x80-0,8-45	ЛМЗСрал-200x80-0,8-45	0,8	0,78
ЛМЗС-200x80-1,0-45	80	200	ЛМЗСГЦ-200x80-1,0-45	ЛМЗСН-200x80-1,0-45	ЛМЗСрал-200x80-1,0-45	1,0	0,97
ЛМЗС-200x80-1,2-45	80	200	ЛМЗСГЦ-200x80-1,2-45	ЛМЗСН-200x80-1,2-45	ЛМЗСрал-200x80-1,2-45	1,2	1,17
ЛМЗС-200x80-1,5-45	80	200	ЛМЗСГЦ-200x80-1,5-45	ЛМЗСН-200x80-1,5-45	ЛМЗСрал-200x80-1,5-45	1,5	1,46
ЛМЗС-300x80-0,7-45	80	300	-	-	ЛМЗСрал-300x80-0,7-45	0,7	1,09
ЛМЗС-300x80-0,8-45	80	300	-	ЛМЗСН-300x80-0,8-45	ЛМЗСрал-300x80-0,8-45	0,8	1,24

Артикул в исп. С	Высота (Н), мм	Ширина (В), мм	Артикул			Толщина металла, мм	Вес, кг/шт
			ГЦ	Н	РАЛ		
ЛМЗС-300x80-1,0-45	80	300	ЛМЗСГЦ-300x80-1,0-45	ЛМЗСН-300x80-1,0-45	ЛМЗСРАЛ-300x80-1,0-45	1,0	1,55
ЛМЗС-300x80-1,2-45	80	300	ЛМЗСГЦ-300x80-1,2-45	ЛМЗСН-300x80-1,2-45	ЛМЗСРАЛ-300x80-1,2-45	1,2	1,86
ЛМЗС-300x80-1,5-45	80	300	ЛМЗСГЦ-300x80-1,5-45	ЛМЗСН-300x80-1,5-45	ЛМЗСРАЛ-300x80-1,5-45	1,5	2,33
ЛМЗС-400x80-0,7-45	80	400	-	-	ЛМЗСРАЛ-400x80-0,7-45	0,7	1,59
ЛМЗС-400x80-0,8-45	80	400	-	ЛМЗСН-400x80-0,8-45	ЛМЗСРАЛ-400x80-0,8-45	0,8	1,82
ЛМЗС-400x80-1,0-45	80	400	ЛМЗСГЦ-400x80-1,0-45	ЛМЗСН-400x80-1,0-45	ЛМЗСРАЛ-400x80-1,0-45	1,0	2,27
ЛМЗС-400x80-1,2-45	80	400	ЛМЗСГЦ-400x80-1,2-45	ЛМЗСН-400x80-1,2-45	ЛМЗСРАЛ-400x80-1,2-45	1,2	2,73
ЛМЗС-400x80-1,5-45	80	400	ЛМЗСГЦ-400x80-1,5-45	ЛМЗСН-400x80-1,5-45	ЛМЗСРАЛ-400x80-1,5-45	1,5	3,41
ЛМЗС-500x80-0,7-45	80	500	-	-	ЛМЗСРАЛ-500x80-0,7-45	0,7	2,18
ЛМЗС-500x80-0,8-45	80	500	-	ЛМЗСН-500x80-0,8-45	ЛМЗСРАЛ-500x80-0,8-45	0,8	2,49
ЛМЗС-500x80-1,0-45	80	500	ЛМЗСГЦ-500x80-1,0-45	ЛМЗСН-500x80-1,0-45	ЛМЗСРАЛ-500x80-1,0-45	1,0	3,12
ЛМЗС-500x80-1,2-45	80	500	ЛМЗСГЦ-500x80-1,2-45	ЛМЗСН-500x80-1,2-45	ЛМЗСРАЛ-500x80-1,2-45	1,2	3,74
ЛМЗС-500x80-1,5-45	80	500	ЛМЗСГЦ-500x80-1,5-45	ЛМЗСН-500x80-1,5-45	ЛМЗСРАЛ-500x80-1,5-45	1,5	4,68
ЛМЗС-600x80-0,7-45	80	600	ЛМЗСГЦ-600x80-0,7-45	ЛМЗСН-600x80-0,7-45	ЛМЗСРАЛ-600x80-0,7-45	0,7	2,18
ЛМЗС-600x80-0,8-45	80	600	-	ЛМЗСН-600x80-0,8-45	ЛМЗСРАЛ-600x80-0,8-45	0,8	2,49
ЛМЗС-600x80-1,0-45	80	600	ЛМЗСГЦ-600x80-1,0-45	ЛМЗСН-600x80-1,0-45	ЛМЗСРАЛ-600x80-1,0-45	1,0	3,12
ЛМЗС-600x80-1,2-45	80	600	ЛМЗСГЦ-600x80-1,2-45	ЛМЗСН-600x80-1,2-45	ЛМЗСРАЛ-600x80-1,2-45	1,2	3,74
ЛМЗС-600x80-1,5-45	80	600	ЛМЗСГЦ-600x80-1,5-45	ЛМЗСН-600x80-1,5-45	ЛМЗСРАЛ-600x80-1,5-45	1,5	4,68
Борт 100							
ЛМЗС-100x100-0,7-45	100	100	-	-	ЛМЗСРАЛ-100x100-0,7-45	0,7	0,42
ЛМЗС-100x100-0,8-45	100	100	-	ЛМЗСН-100x100-0,8-45	ЛМЗСРАЛ-100x100-0,8-45	0,8	0,48
ЛМЗС-100x100-1,0-45	100	100	ЛМЗСГЦ-100x100-1,0-45	ЛМЗСН-100x100-1,0-45	ЛМЗСРАЛ-100x100-1,0-45	1,0	0,60
ЛМЗС-100x100-1,2-45	100	100	ЛМЗСГЦ-100x100-1,2-45	ЛМЗСН-100x100-1,2-45	ЛМЗСРАЛ-100x100-1,2-45	1,2	0,71
ЛМЗС-100x100-1,5-45	100	100	ЛМЗСГЦ-100x100-1,5-45	ЛМЗСН-100x100-1,5-45	ЛМЗСРАЛ-100x100-1,5-45	1,5	0,89
ЛМЗС-150x100-0,7-45	100	150	-	-	ЛМЗСРАЛ-150x100-0,7-45	0,7	0,57
ЛМЗС-150x100-0,8-45	100	150	-	ЛМЗСН-150x100-0,8-45	ЛМЗСРАЛ-150x100-0,8-45	0,8	0,66
ЛМЗС-150x100-1,0-45	100	150	ЛМЗСГЦ-150x100-1,0-45	ЛМЗСН-150x100-1,0-45	ЛМЗСРАЛ-150x100-1,0-45	1,0	0,82
ЛМЗС-150x100-1,2-45	100	150	ЛМЗСГЦ-150x100-1,2-45	ЛМЗСН-150x100-1,2-45	ЛМЗСРАЛ-150x100-1,2-45	1,2	0,99
ЛМЗС-150x100-1,5-45	100	150	ЛМЗСГЦ-150x100-1,5-45	ЛМЗСН-150x100-1,5-45	ЛМЗСРАЛ-150x100-1,5-45	1,5	1,23
ЛМЗС-200x100-0,7-45	100	200	-	-	ЛМЗСРАЛ-200x100-0,7-45	0,7	0,76
ЛМЗС-200x100-0,8-45	100	200	-	ЛМЗСН-200x100-0,8-45	ЛМЗСРАЛ-200x100-0,8-45	0,8	0,86
ЛМЗС-200x100-1,0-45	100	200	ЛМЗСГЦ-200x100-1,0-45	ЛМЗСН-200x100-1,0-45	ЛМЗСРАЛ-200x100-1,0-45	1,0	1,08
ЛМЗС-200x100-1,2-45	100	200	ЛМЗСГЦ-200x100-1,2-45	ЛМЗСН-200x100-1,2-45	ЛМЗСРАЛ-200x100-1,2-45	1,2	1,29
ЛМЗС-200x100-1,5-45	100	200	ЛМЗСГЦ-200x100-1,5-45	ЛМЗСН-200x100-1,5-45	ЛМЗСРАЛ-200x100-1,5-45	1,5	1,62
ЛМЗС-300x100-0,7-45	100	300	-	-	ЛМЗСРАЛ-300x100-0,7-45	0,7	1,18
ЛМЗС-300x100-0,8-45	100	300	-	ЛМЗСН-300x100-0,8-45	ЛМЗСРАЛ-300x100-0,8-45	0,8	1,35
ЛМЗС-300x100-1,0-45	100	300	ЛМЗСГЦ-300x100-1,0-45	ЛМЗСН-300x100-1,0-45	ЛМЗСРАЛ-300x100-1,0-45	1,0	1,69
ЛМЗС-300x100-1,2-45	100	300	ЛМЗСГЦ-300x100-1,2-45	ЛМЗСН-300x100-1,2-45	ЛМЗСРАЛ-300x100-1,2-45	1,2	2,03
ЛМЗС-300x100-1,5-45	100	300	ЛМЗСГЦ-300x100-1,5-45	ЛМЗСН-300x100-1,5-45	ЛМЗСРАЛ-300x100-1,5-45	1,5	2,54
ЛМЗС-400x100-0,7-45	100	400	-	-	ЛМЗСРАЛ-400x100-0,7-45	0,7	1,70
ЛМЗС-400x100-0,8-45	100	400	-	ЛМЗСН-400x100-0,8-45	ЛМЗСРАЛ-400x100-0,8-45	0,8	1,95
ЛМЗС-400x100-1,0-45	100	400	ЛМЗСГЦ-400x100-1,0-45	ЛМЗСН-400x100-1,0-45	ЛМЗСРАЛ-400x100-1,0-45	1,0	2,43
ЛМЗС-400x100-1,2-45	100	400	ЛМЗСГЦ-400x100-1,2-45	ЛМЗСН-400x100-1,2-45	ЛМЗСРАЛ-400x100-1,2-45	1,2	2,92
ЛМЗС-400x100-1,5-45	100	400	ЛМЗСГЦ-400x100-1,5-45	ЛМЗСН-400x100-1,5-45	ЛМЗСРАЛ-400x100-1,5-45	1,5	3,65
ЛМЗС-500x100-0,7-45	100	500	-	-	ЛМЗСРАЛ-500x100-0,7-45	0,7	2,31
ЛМЗС-500x100-0,8-45	100	500	-	ЛМЗСН-500x100-0,8-45	ЛМЗСРАЛ-500x100-0,8-45	0,8	2,64
ЛМЗС-500x100-1,0-45	100	500	ЛМЗСГЦ-500x100-1,0-45	ЛМЗСН-500x100-1,0-45	ЛМЗСРАЛ-500x100-1,0-45	1,0	3,31
ЛМЗС-500x100-1,2-45	100	500	ЛМЗСГЦ-500x100-1,2-45	ЛМЗСН-500x100-1,2-45	ЛМЗСРАЛ-500x100-1,2-45	1,2	3,97
ЛМЗС-500x100-1,5-45	100	500	ЛМЗСГЦ-500x100-1,5-45	ЛМЗСН-500x100-1,5-45	ЛМЗСРАЛ-500x100-1,5-45	1,5	4,96
ЛМЗС-600x100-0,7-45	100	600	-	-	ЛМЗСРАЛ-600x100-0,7-45	0,7	3,01

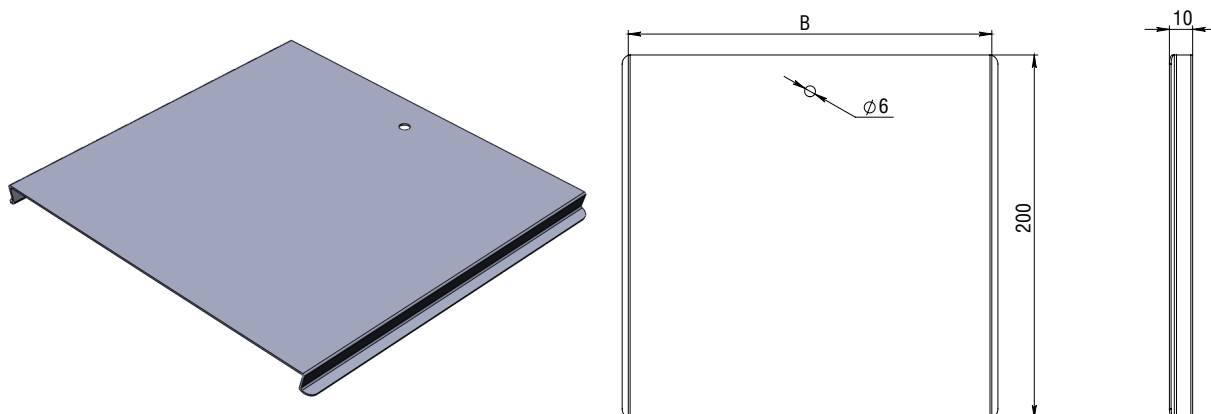
Артикул в исп. С	Высота (Н), мм	Ширина (В), мм	Артикул			Толщина металла, мм	Вес, кг/шт
			ГЦ	Н	RAL		
ЛМЗС-600x100-0,8-45	100	600	-	ЛМЗСН-600x100-0,8-45	ЛМЗСral-600x100-0,8-45	0,8	3,44
ЛМЗС-600x100-1,0-45	100	600	ЛМЗСГЦ-600x100-1,0-45	ЛМЗСН-600x100-1,0-45	ЛМЗСral-600x100-1,0-45	1,0	4,31
ЛМЗС-600x100-1,2-45	100	600	ЛМЗСГЦ-600x100-1,2-45	ЛМЗСН-600x100-1,2-45	ЛМЗСral-600x100-1,2-45	1,2	5,17
ЛМЗС-600x100-1,5-45	100	600	ЛМЗСГЦ-600x100-1,5-45	ЛМЗСН-600x100-1,5-45	ЛМЗСral-600x100-1,5-45	1,5	6,46
Борт 150							
ЛМЗС-150x150-0,7-45	150	150	-	-	ЛМЗСral-150x150-0,7-45	0,7	0,75
ЛМЗС-150x150-0,8-45	150	150	-	ЛМЗСН-150x150-0,8-45	ЛМЗСral-150x150-0,8-45	0,8	0,85
ЛМЗС-150x150-1,0-45	150	150	ЛМЗСГЦ-150x150-1,0-45	ЛМЗСН-150x150-1,0-45	ЛМЗСral-150x150-1,0-45	1,0	1,07
ЛМЗС-150x150-1,2-45	150	150	ЛМЗСГЦ-150x150-1,2-45	ЛМЗСН-150x150-1,2-45	ЛМЗСral-150x150-1,2-45	1,2	1,28
ЛМЗС-150x150-1,5-45	150	150	ЛМЗСГЦ-150x150-1,5-45	ЛМЗСН-150x150-1,5-45	ЛМЗСral-150x150-1,5-45	1,5	1,60
ЛМЗС-200x150-0,7-45	150	200	-	-	ЛМЗСral-200x150-0,7-45	0,7	0,95
ЛМЗС-200x150-0,8-45	150	200	-	ЛМЗСН-200x150-0,8-45	ЛМЗСral-200x150-0,8-45	0,8	1,09
ЛМЗС-200x150-1,0-45	150	200	ЛМЗСГЦ-200x150-1,0-45	ЛМЗСН-200x150-1,0-45	ЛМЗСral-200x150-1,0-45	1,0	1,36
ЛМЗС-200x150-1,2-45	150	200	ЛМЗСГЦ-200x150-1,2-45	ЛМЗСН-200x150-1,2-45	ЛМЗСral-200x150-1,2-45	1,2	1,63
ЛМЗС-200x150-1,5-45	150	200	ЛМЗСГЦ-200x150-1,5-45	ЛМЗСН-200x150-1,5-45	ЛМЗСral-200x150-1,5-45	1,5	2,04
ЛМЗС-300x150-0,7-45	150	300	-	-	ЛМЗСral-300x150-0,7-45	0,7	1,42
ЛМЗС-300x150-0,8-45	150	300	-	ЛМЗСН-300x150-0,8-45	ЛМЗСral-300x150-0,8-45	0,8	1,63
ЛМЗС-300x150-1,0-45	150	300	ЛМЗСГЦ-300x150-1,0-45	ЛМЗСН-300x150-1,0-45	ЛМЗСral-300x150-1,0-45	1,0	2,03
ЛМЗС-300x150-1,2-45	150	300	ЛМЗСГЦ-300x150-1,2-45	ЛМЗСН-300x150-1,2-45	ЛМЗСral-300x150-1,2-45	1,2	2,44
ЛМЗС-300x150-1,5-45	150	300	ЛМЗСГЦ-300x150-1,5-45	ЛМЗСН-300x150-1,5-45	ЛМЗСral-300x150-1,5-45	1,5	3,05
ЛМЗС-400x150-0,7-45	150	400	-	-	ЛМЗСral-400x150-0,7-45	0,7	1,99
ЛМЗС-400x150-0,8-45	150	400	-	ЛМЗСН-400x150-0,8-45	ЛМЗСral-400x150-0,8-45	0,8	2,27
ЛМЗС-400x150-1,0-45	150	400	ЛМЗСГЦ-400x150-1,0-45	ЛМЗСН-400x150-1,0-45	ЛМЗСral-400x150-1,0-45	1,0	2,84
ЛМЗС-400x150-1,2-45	150	400	ЛМЗСГЦ-400x150-1,2-45	ЛМЗСН-400x150-1,2-45	ЛМЗСral-400x150-1,2-45	1,2	3,41
ЛМЗС-400x150-1,5-45	150	400	ЛМЗСГЦ-400x150-1,5-45	ЛМЗСН-400x150-1,5-45	ЛМЗСral-400x150-1,5-45	1,5	4,26
ЛМЗС-500x150-0,7-45	150	500	-	-	ЛМЗСral-500x150-0,7-45	0,7	2,65
ЛМЗС-500x150-0,8-45	150	500	-	ЛМЗСН-500x150-0,8-45	ЛМЗСral-500x150-0,8-45	0,8	3,02
ЛМЗС-500x150-1,0-45	150	500	ЛМЗСГЦ-500x150-1,0-45	ЛМЗСН-500x150-1,0-45	ЛМЗСral-500x150-1,0-45	1,0	3,78
ЛМЗС-500x150-1,2-45	150	500	ЛМЗСГЦ-500x150-1,2-45	ЛМЗСН-500x150-1,2-45	ЛМЗСral-500x150-1,2-45	1,2	4,53
ЛМЗС-500x150-1,5-45	150	500	ЛМЗСГЦ-500x150-1,5-45	ЛМЗСН-500x150-1,5-45	ЛМЗСral-500x150-1,5-45	1,5	5,67
ЛМЗС-600x150-0,7-45	150	600	-	-	ЛМЗСral-600x150-0,7-45	0,7	3,39
ЛМЗС-600x150-0,8-45	150	600	-	ЛМЗСН-600x150-0,8-45	ЛМЗСral-600x150-0,8-45	0,8	3,88
ЛМЗС-600x150-1,0-45	150	600	ЛМЗСГЦ-600x150-1,0-45	ЛМЗСН-600x150-1,0-45	ЛМЗСral-600x150-1,0-45	1,0	4,84
ЛМЗС-600x150-1,2-45	150	600	ЛМЗСГЦ-600x150-1,2-45	ЛМЗСН-600x150-1,2-45	ЛМЗСral-600x150-1,2-45	1,2	5,81
ЛМЗС-600x150-1,5-45	150	600	ЛМЗСГЦ-600x150-1,5-45	ЛМЗСН-600x150-1,5-45	ЛМЗСral-600x150-1,5-45	1,5	7,27
Борт 200							
ЛМЗС-200x200-0,7-45	200	200	-	-	ЛМЗСral-200x200-0,7-45	0,7	1,15
ЛМЗС-200x200-0,8-45	200	200	-	ЛМЗСН-200x200-0,8-45	ЛМЗСral-200x200-0,8-45	0,8	1,31
ЛМЗС-200x200-1,0-45	200	200	ЛМЗСГЦ-200x200-1,0-45	ЛМЗСН-200x200-1,0-45	ЛМЗСral-200x200-1,0-45	1,0	1,64
ЛМЗС-200x200-1,2-45	200	200	ЛМЗСГЦ-200x200-1,2-45	ЛМЗСН-200x200-1,2-45	ЛМЗСral-200x200-1,2-45	1,2	1,96
ЛМЗС-200x200-1,5-45	200	200	ЛМЗСГЦ-200x200-1,5-45	ЛМЗСН-200x200-1,5-45	ЛМЗСral-200x200-1,5-45	1,5	2,46
ЛМЗС-300x200-0,7-45	200	300	-	-	ЛМЗСral-300x200-0,7-45	0,7	1,66
ЛМЗС-300x200-0,8-45	200	300	-	ЛМЗСН-300x200-0,8-45	ЛМЗСral-300x200-0,8-45	0,8	1,90
ЛМЗС-300x200-1,0-45	200	300	ЛМЗСГЦ-300x200-1,0-45	ЛМЗСН-300x200-1,0-45	ЛМЗСral-300x200-1,0-45	1,0	2,38
ЛМЗС-300x200-1,2-45	200	300	ЛМЗСГЦ-300x200-1,2-45	ЛМЗСН-300x200-1,2-45	ЛМЗСral-300x200-1,2-45	1,2	2,85
ЛМЗС-300x200-1,5-45	200	300	ЛМЗСГЦ-300x200-1,5-45	ЛМЗСН-300x200-1,5-45	ЛМЗСral-300x200-1,5-45	1,5	3,56
ЛМЗС-400x200-0,7-45	200	400	-	-	ЛМЗСral-400x200-0,7-45	0,7	2,27
ЛМЗС-400x200-0,8-45	200	400	-	ЛМЗСН-400x200-0,8-45	ЛМЗСral-400x200-0,8-45	0,8	2,60
ЛМЗС-400x200-1,0-45	200	400	ЛМЗСГЦ-400x200-1,0-45	ЛМЗСН-400x200-1,0-45	ЛМЗСral-400x200-1,0-45	1,0	3,25
ЛМЗС-400x200-1,2-45	200	400	ЛМЗСГЦ-400x200-1,2-45	ЛМЗСН-400x200-1,2-45	ЛМЗСral-400x200-1,2-45	1,2	3,90

Артикул в исп. С	Высота (Н), мм	Ширина (В), мм	Артикул			Толщина металла, мм	Вес, кг/шт
			ГЦ	Н	RAL		
ЛМЗС-400x200-1,5-45	200	400	ЛМЗСГЦ-400x200-1,5-45	ЛМЗСН-400x200-1,5-45	ЛМЗСРАЛ-400x200-1,5-45	1,5	4,87
ЛМЗС-500x200-0,7-45	200	500	-	-	ЛМЗСРАЛ-500x200-0,7-45	0,7	2,98
ЛМЗС-500x200-0,8-45	200	500	-	ЛМЗСН-500x200-0,8-45	ЛМЗСРАЛ-500x200-0,8-45	0,8	3,40
ЛМЗС-500x200-1,0-45	200	500	ЛМЗСГЦ-500x200-1,0-45	ЛМЗСН-500x200-1,0-45	ЛМЗСРАЛ-500x200-1,0-45	1,0	4,25
ЛМЗС-500x200-1,2-45	200	500	ЛМЗСГЦ-500x200-1,2-45	ЛМЗСН-500x200-1,2-45	ЛМЗСРАЛ-500x200-1,2-45	1,2	5,10
ЛМЗС-500x200-1,5-45	200	500	ЛМЗСГЦ-500x200-1,5-45	ЛМЗСН-500x200-1,5-45	ЛМЗСРАЛ-500x200-1,5-45	1,5	6,38
ЛМЗС-600x200-0,7-45	200	600	-	-	ЛМЗСРАЛ-600x200-0,7-45	0,7	3,77
ЛМЗС-600x200-0,8-45	200	600	-	ЛМЗСН-600x200-0,8-45	ЛМЗСРАЛ-600x200-0,8-45	0,8	4,30
ЛМЗС-600x200-1,0-45	200	600	ЛМЗСГЦ-600x200-1,0-45	ЛМЗСН-600x200-1,0-45	ЛМЗСРАЛ-600x200-1,0-45	1,0	5,38
ЛМЗС-600x200-1,2-45	200	600	ЛМЗСГЦ-600x200-1,2-45	ЛМЗСН-600x200-1,2-45	ЛМЗСРАЛ-600x200-1,2-45	1,2	6,46
ЛМЗС-600x200-1,5-45	200	600	ЛМЗСГЦ-600x200-1,5-45	ЛМЗСН-600x200-1,5-45	ЛМЗСРАЛ-600x200-1,5-45	1,5	8,07

! Угол внешний (спуск) ЛМЗС 45° предназначен для организации поворота кабельной трассы на 45° в вертикальной плоскости. Соединение лотка с переходом происходит через соединение "папа-мама". Если необходимо установить переход на срезанный лоток, то рекомендуется использовать соединители СПУ или СУП, винты М6х12 и гайки М6. Крышка КЛЗС поставляется отдельно.



Крышка угла внешнего (спуска) КЛЗС 90°



C Сталь оцинкованная по методу Сендзимира


ГЦ Горячее цинкование

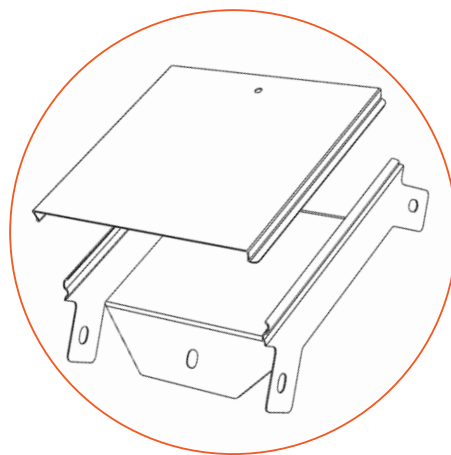
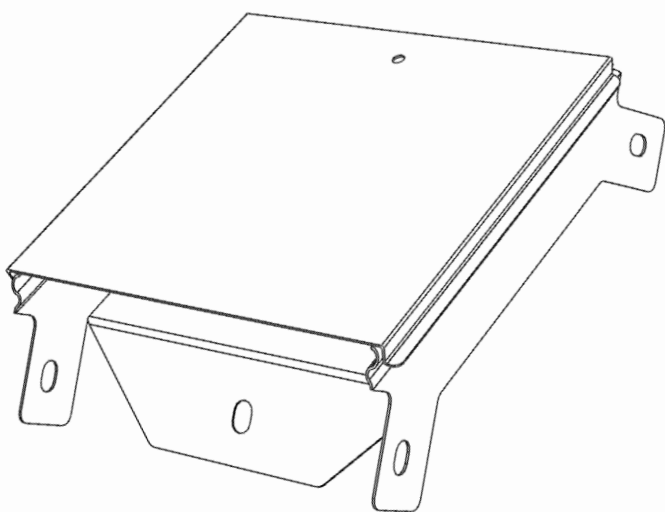
H Нержавеющая сталь AISI304

RAL Порошковая окраска

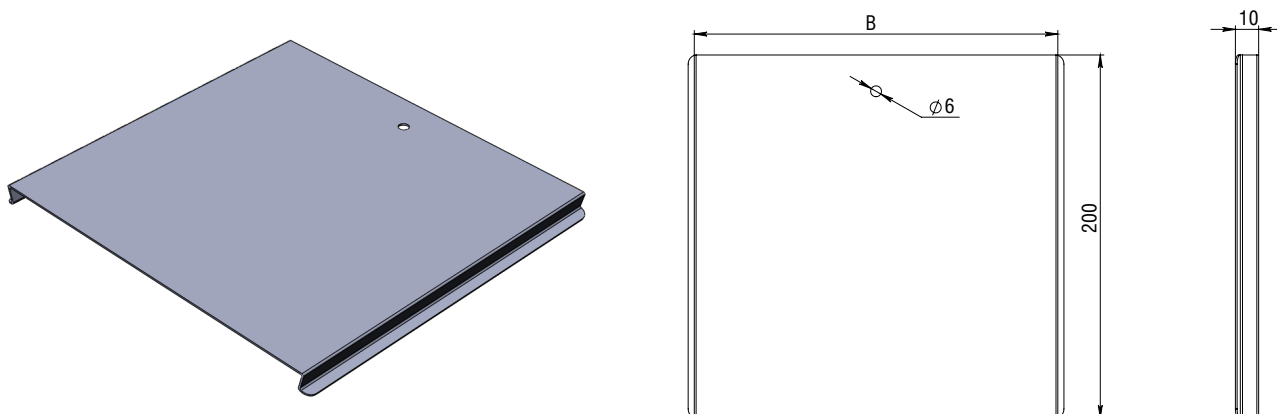
Артикул в исп. C	Ширина (B), мм	Длина (L), мм	Артикул			Толщина металла, мм	Вес, кг/шт
			ГЦ	H	RAL		
КЛЗС-50-0,7-90	50	240	-	-	КЛЗCral-50-0,7-90	0,7	0,09
КЛЗС-50-0,8-90	50	240	-	КЛЗСн-50-0,8-90	КЛЗCral-50-0,8-90	0,8	0,10
КЛЗС-50-1,0-90	50	240	КЛЗСгц-50-1,0-90	КЛЗСн-50-1,0-90	КЛЗCral-50-1,0-90	1,0	0,13
КЛЗС-50-1,2-90	50	240	КЛЗСгц-50-1,2-90	КЛЗСн-50-1,2-90	КЛЗCral-50-1,2-90	1,2	0,16
КЛЗС-50-1,5-90	50	240	КЛЗСгц-50-1,5-90	КЛЗСн-50-1,5-90	КЛЗCral-50-1,5-90	1,5	0,20
КЛЗС-100-0,7-90	100	320	-	-	КЛЗCral-100-0,7-90	0,7	0,15
КЛЗС-100-0,8-90	100	320	-	КЛЗСн-100-0,8-90	КЛЗCral-100-0,8-90	0,8	0,17
КЛЗС-100-1,0-90	100	320	КЛЗСгц-100-1,0-90	КЛЗСн-100-1,0-90	КЛЗCral-100-1,0-90	1,0	0,21
КЛЗС-100-1,2-90	100	320	КЛЗСгц-100-1,2-90	КЛЗСн-100-1,2-90	КЛЗCral-100-1,2-90	1,2	0,25
КЛЗС-100-1,5-90	100	320	КЛЗСгц-100-1,5-90	КЛЗСн-100-1,5-90	КЛЗCral-100-1,5-90	1,5	0,31
КЛЗС-150-0,7-90	150	390	-	-	КЛЗCral-150-0,7-90	0,7	0,20
КЛЗС-150-0,8-90	150	390	-	КЛЗСн-150-0,8-90	КЛЗCral-150-0,8-90	0,8	0,23
КЛЗС-150-1,0-90	150	390	КЛЗСгц-150-1,0-90	КЛЗСн-150-1,0-90	КЛЗCral-150-1,0-90	1,0	0,29
КЛЗС-150-1,2-90	150	390	КЛЗСгц-150-1,2-90	КЛЗСн-150-1,2-90	КЛЗCral-150-1,2-90	1,2	0,34
КЛЗС-150-1,5-90	150	390	КЛЗСгц-150-1,5-90	КЛЗСн-150-1,5-90	КЛЗCral-150-1,5-90	1,5	0,43
КЛЗС-200-0,7-90	200	450	-	-	КЛЗCral-200-0,7-90	0,7	0,26
КЛЗС-200-0,8-90	200	450	-	КЛЗСн-200-0,8-90	КЛЗCral-200-0,8-90	0,8	0,29
КЛЗС-200-1,0-90	200	450	КЛЗСгц-200-1,0-90	КЛЗСн-200-1,0-90	КЛЗCral-200-1,0-90	1,0	0,37
КЛЗС-200-1,2-90	200	450	КЛЗСгц-200-1,2-90	КЛЗСн-200-1,2-90	КЛЗCral-200-1,2-90	1,2	0,44
КЛЗС-200-1,5-90	200	450	КЛЗСгц-200-1,5-90	КЛЗСн-200-1,5-90	КЛЗCral-200-1,5-90	1,5	0,55
КЛЗС-300-0,7-90	300	600	-	-	КЛЗCral-300-0,7-90	0,7	0,36
КЛЗС-300-0,8-90	300	600	-	КЛЗСн-300-0,8-90	КЛЗCral-300-0,8-90	0,8	0,42
КЛЗС-300-1,0-90	300	600	КЛЗСгц-300-1,0-90	КЛЗСн-300-1,0-90	КЛЗCral-300-1,0-90	1,0	0,52
КЛЗС-300-1,2-90	300	600	КЛЗСгц-300-1,2-90	КЛЗСн-300-1,2-90	КЛЗCral-300-1,2-90	1,2	0,63
КЛЗС-300-1,5-90	300	600	КЛЗСгц-300-1,5-90	КЛЗСн-300-1,5-90	КЛЗCral-300-1,5-90	1,5	0,78
КЛЗС-400-0,7-90	400	740	-	-	КЛЗCral-400-0,7-90	0,7	0,47
КЛЗС-400-0,8-90	400	740	-	КЛЗСн-400-0,8-90	КЛЗCral-400-0,8-90	0,8	0,54
КЛЗС-400-1,0-90	400	740	КЛЗСгц-400-1,0-90	КЛЗСн-400-1,0-90	КЛЗCral-400-1,0-90	1,0	0,68
КЛЗС-400-1,2-90	400	740	КЛЗСгц-400-1,2-90	КЛЗСн-400-1,2-90	КЛЗCral-400-1,2-90	1,2	0,81

Артикул в исп. С	Ширина (В), мм	Длина (L), мм	Артикул			Толщина металла, мм	Вес кг/ц
			ГЦ	Н	RAL		
КЛЗС-400-1,5-90	400	740	КЛЗСГЦ-400-1,5-90	КЛЗСН-400-1,5-90	КЛЗСral-400-1,5-90	1,5	1,0
КЛЗС-500-0,7-90	500	880	-	-	КЛЗСral-500-0,7-90	0,7	0,5
КЛЗС-500-0,8-90	600	1005	-	КЛЗСН-500-0,8-90	КЛЗСral-500-0,8-90	0,8	0,6
КЛЗС-500-1,0-90	500	880	КЛЗСГЦ-500-1,0-90	КЛЗСН-500-1,0-90	КЛЗСral-500-1,0-90	1,0	0,8
КЛЗС-500-1,2-90	500	880	КЛЗСГЦ-500-1,2-90	КЛЗСН-500-1,2-90	КЛЗСral-500-1,2-90	1,2	1,0
КЛЗС-500-1,5-90	500	880	КЛЗСГЦ-500-1,5-90	КЛЗСН-500-1,5-90	КЛЗСral-500-1,5-90	1,5	1,2
КЛЗС-600-0,7-90	600	1005	-	-	КЛЗСral-600-0,7-90	0,7	0,6
КЛЗС-600-0,8-90	600	1005	-	КЛЗСН-600-0,8-90	КЛЗСral-600-0,8-90	0,8	0,7
КЛЗС-600-1,0-90	600	1005	КЛЗСГЦ-600-1,0-90	КЛЗСН-600-1,0-90	КЛЗСral-600-1,0-90	1,0	0,9
КЛЗС-600-1,2-90	600	1005	КЛЗСГЦ-600-1,2-90	КЛЗСН-600-1,2-90	КЛЗСral-600-1,2-90	1,2	1,1
КЛЗС-600-1,5-90	600	1005	КЛЗСГЦ-600-1,5-90	КЛЗСН-600-1,5-90	КЛЗСral-600-1,5-90	1,5	1,4

 Крышки к углу КЛЗС 90° предназначены для защиты кабеля от повреждения. Крышка фиксируется к углу с легким щелчком и не требуется дополнительных прижимов.



Крышка угла внешнего (спуска) КЛЗС 45°



C Сталь оцинкованная по методу Сендзимира

ГЦ Горячее цинкование

H Нержавеющая сталь AISI304

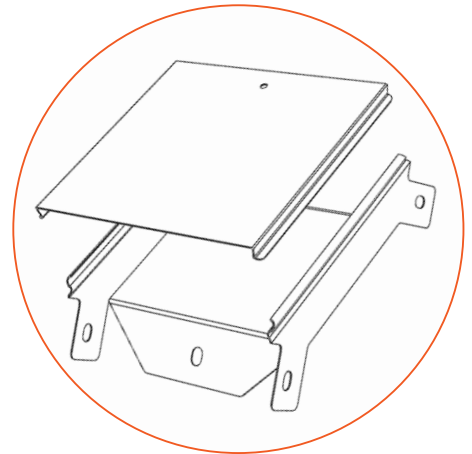
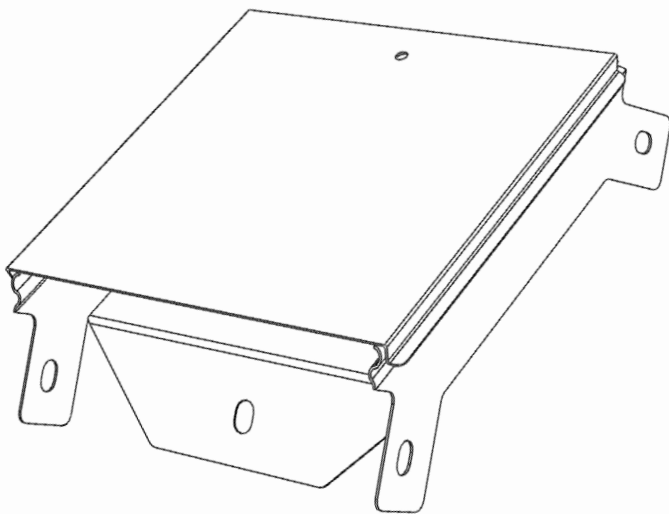
RAL Порошковая окраска

Артикул в исп. C	Ширина (В), мм	Длина (L), мм	Артикул			Толщина металла, мм	Вес, кг/шт
			ГЦ	H	RAL		
КЛЗС-50-0,7-45	50	240	-	-	КЛЗСral-50-0,7-45	0,7	0,09
КЛЗС-50-0,8-45	50	240	-	КЛЗСн-50-0,8-45	КЛЗСral-50-0,8-45	0,8	0,10
КЛЗС-50-1,0-45	50	240	КЛЗСгц-50-1,0-45	КЛЗСн-50-1,0-45	КЛЗСral-50-1,0-45	1,0	0,13
КЛЗС-50-1,2-45	50	240	КЛЗСгц-50-1,2-45	КЛЗСн-50-1,2-45	КЛЗСral-50-1,2-45	1,2	0,16
КЛЗС-50-1,5-45	50	240	КЛЗСгц-50-1,5-45	КЛЗСн-50-1,5-45	КЛЗСral-50-1,5-45	1,5	0,20
КЛЗС-100-0,7-45	100	320	-	-	КЛЗСral-100-0,7-45	0,7	0,15
КЛЗС-100-0,8-45	100	320	-	КЛЗСн-100-0,8-45	КЛЗСral-100-0,8-45	0,8	0,17
КЛЗС-100-1,0-45	100	320	КЛЗСгц-100-1,0-45	КЛЗСн-100-1,0-45	КЛЗСral-100-1,0-45	1,0	0,21
КЛЗС-100-1,2-45	100	320	КЛЗСгц-100-1,2-45	КЛЗСн-100-1,2-45	КЛЗСral-100-1,2-45	1,2	0,25
КЛЗС-100-1,5-45	100	320	КЛЗСгц-100-1,5-45	КЛЗСн-100-1,5-45	КЛЗСral-100-1,5-45	1,5	0,31
КЛЗС-150-0,7-45	150	390	-	-	КЛЗСral-150-0,7-45	0,7	0,20
КЛЗС-150-0,8-45	150	390	-	КЛЗСн-150-0,8-45	КЛЗСral-150-0,8-45	0,8	0,23
КЛЗС-150-1,0-45	150	390	КЛЗСгц-150-1,0-45	КЛЗСн-150-1,0-45	КЛЗСral-150-1,0-45	1,0	0,29
КЛЗС-150-1,2-45	150	390	КЛЗСгц-150-1,2-45	КЛЗСн-150-1,2-45	КЛЗСral-150-1,2-45	1,2	0,34
КЛЗС-150-1,5-45	150	390	КЛЗСгц-150-1,5-45	КЛЗСн-150-1,5-45	КЛЗСral-150-1,5-45	1,5	0,43
КЛЗС-200-0,7-45	200	450	-	-	КЛЗСral-200-0,7-45	0,7	0,26
КЛЗС-200-0,8-45	200	450	-	КЛЗСн-200-0,8-45	КЛЗСral-200-0,8-45	0,8	0,29
КЛЗС-200-1,0-45	200	450	КЛЗСгц-200-1,0-45	КЛЗСн-200-1,0-45	КЛЗСral-200-1,0-45	1,0	0,37
КЛЗС-200-1,2-45	200	450	КЛЗСгц-200-1,2-45	КЛЗСн-200-1,2-45	КЛЗСral-200-1,2-45	1,2	0,44
КЛЗС-200-1,5-45	200	450	КЛЗСгц-200-1,5-45	КЛЗСн-200-1,5-45	КЛЗСral-200-1,5-45	1,5	0,55
КЛЗС-300-0,7-45	300	600	-	-	КЛЗСral-300-0,7-45	0,7	0,36
КЛЗС-300-0,8-45	300	600	-	КЛЗСн-300-0,8-45	КЛЗСral-300-0,8-45	0,8	0,42
КЛЗС-300-1,0-45	300	600	КЛЗСгц-300-1,0-45	КЛЗСн-300-1,0-45	КЛЗСral-300-1,0-45	1,0	0,52
КЛЗС-300-1,2-45	300	600	КЛЗСгц-300-1,2-45	КЛЗСн-300-1,2-45	КЛЗСral-300-1,2-45	1,2	0,63
КЛЗС-300-1,5-45	300	600	КЛЗСгц-300-1,5-45	КЛЗСн-300-1,5-45	КЛЗСral-300-1,5-45	1,5	0,78
КЛЗС-400-0,7-45	400	740	-	-	КЛЗСral-400-0,7-45	0,7	0,47
КЛЗС-400-0,8-45	400	740	-	КЛЗСн-400-0,8-45	КЛЗСral-400-0,8-45	0,8	0,54
КЛЗС-400-1,0-45	400	740	КЛЗСгц-400-1,0-45	КЛЗСн-400-1,0-45	КЛЗСral-400-1,0-45	1,0	0,68
КЛЗС-400-1,2-45	400	740	КЛЗСгц-400-1,2-45	КЛЗСн-400-1,2-45	КЛЗСral-400-1,2-45	1,2	0,81

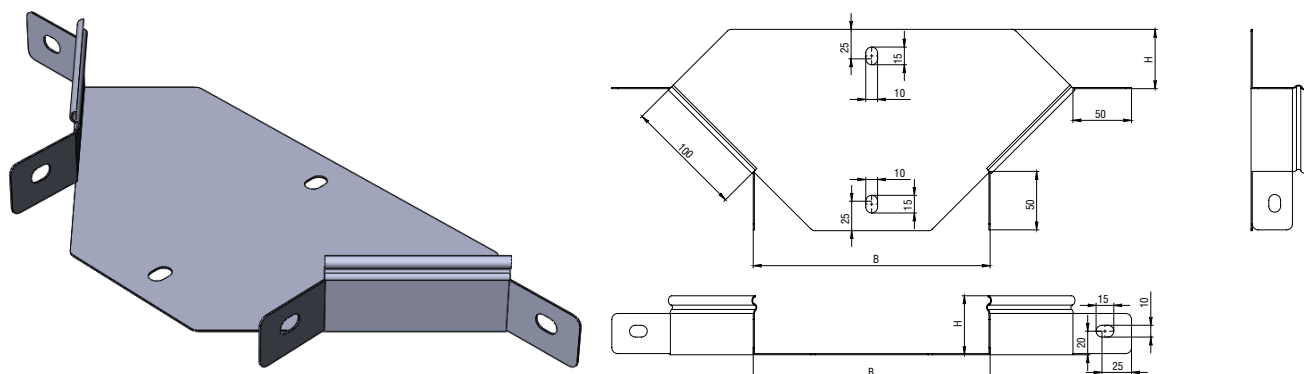
Артикул в исп. С	Ширина (В), мм	Длина (L), мм	Артикул			Толщина металла, мм
			ГЦ	Н	RAL	
КЛЗС-400-1,5-45	400	740	КЛЗСГЦ-400-1,5-45	КЛЗСН-400-1,5-45	КЛЗСРАЛ-400-1,5-45	1,5
КЛЗС-500-0,7-45	500	880	-	-	КЛЗСРАЛ-500-0,7-45	0,7
КЛЗС-500-0,8-45	500	880	-	КЛЗСН-500-0,8-45	КЛЗСРАЛ-500-0,8-45	0,8
КЛЗС-500-1,0-45	500	880	КЛЗСГЦ-500-1,0-45	КЛЗСН-500-1,0-45	КЛЗСРАЛ-500-1,0-45	1,0
КЛЗС-500-1,2-45	500	880	КЛЗСГЦ-500-1,2-45	КЛЗСН-500-1,2-45	КЛЗСРАЛ-500-1,2-45	1,2
КЛЗС-500-1,5-45	500	880	КЛЗСГЦ-500-1,5-45	КЛЗСН-500-1,5-45	КЛЗСРАЛ-500-1,5-45	1,5
КЛЗС-600-0,7-45	600	1005	-	-	КЛЗСРАЛ-600-0,7-45	0,7
КЛЗС-600-0,8-45	600	1005	-	КЛЗСН-600-0,8-45	КЛЗСРАЛ-600-0,8-45	0,8
КЛЗС-600-1,0-45	600	1005	КЛЗСГЦ-600-1,0-45	КЛЗСН-600-1,0-45	КЛЗСРАЛ-600-1,0-45	1,0
КЛЗС-600-1,2-45	600	1005	КЛЗСГЦ-600-1,2-45	КЛЗСН-600-1,2-45	КЛЗСРАЛ-600-1,2-45	1,2
КЛЗС-600-1,5-45	600	1005	КЛЗСГЦ-600-1,5-45	КЛЗСН-600-1,5-45	КЛЗСРАЛ-600-1,5-45	1,5



Крышки к углу КЛЗС 45° предназначены для защиты кабеля от повреждения. Крышка фиксируется к углу с легким щелчком и не требуется дополнительных прижимов.



Ответвитель замковый ЛМЗО



C Сталь оцинкованная по методу Сендзимира

ГЦ Горячее цинкование

H Нержавеющая сталь AISI304

RAL Порошковая окраска

Артикул в исп. C	Высота (H), мм	Ширина (B), мм	Артикул			Толщина металла, мм	Вес, кг/шт
			ГЦ	H	RAL		
Борт 50							
ЛМЗО-50x50-0,7	50	50	-	-	ЛМЗОral-50x50-0,7	0,7	0,16
ЛМЗО-50x50-0,8	50	50	-	ЛМЗОн-50x50-0,8	ЛМЗОral-50x50-0,8	0,8	0,18
ЛМЗО-50x50-1,0	50	50	ЛМЗОгц-50x50-1,0	ЛМЗОн-50x50-1,0	ЛМЗОral-50x50-1,0	1,0	0,23
ЛМЗО-50x50-1,2	50	50	ЛМЗОгц-50x50-1,2	ЛМЗОн-50x50-1,2	ЛМЗОral-50x50-1,2	1,2	0,28
ЛМЗО-50x50-1,5	50	50	ЛМЗОгц-50x50-1,5	ЛМЗОн-50x50-1,5	ЛМЗОral-50x50-1,5	1,5	0,35
ЛМЗО-100x50-0,7	50	100	-	-	ЛМЗОral-100x50-0,7	0,7	0,27
ЛМЗО-100x50-0,8	50	100	-	ЛМЗОн-100x50-0,8	ЛМЗОral-100x50-0,8	0,8	0,30
ЛМЗО-100x50-1,0	50	100	ЛМЗОгц-100x50-1,0	ЛМЗОн-100x50-1,0	ЛМЗОral-100x50-1,0	1,0	0,38
ЛМЗО-100x50-1,2	50	100	ЛМЗОгц-100x50-1,2	ЛМЗОн-100x50-1,2	ЛМЗОral-100x50-1,2	1,2	0,46
ЛМЗО-100x50-1,5	50	100	ЛМЗОгц-100x50-1,5	ЛМЗОн-100x50-1,5	ЛМЗОral-100x50-1,5	1,5	0,57
ЛМЗО-150x50-0,7	50	150	-	-	ЛМЗОral-150x50-0,7	0,7	0,40
ЛМЗО-150x50-0,8	50	150	-	ЛМЗОн-150x50-0,8	ЛМЗОral-150x50-0,8	0,8	0,46
ЛМЗО-150x50-1,0	50	150	ЛМЗОгц-150x50-1,0	ЛМЗОн-150x50-1,0	ЛМЗОral-150x50-1,0	1,0	0,57
ЛМЗО-150x50-1,2	50	150	ЛМЗОгц-150x50-1,2	ЛМЗОн-150x50-1,2	ЛМЗОral-150x50-1,2	1,2	0,69
ЛМЗО-150x50-1,5	50	150	ЛМЗОгц-150x50-1,5	ЛМЗОн-150x50-1,5	ЛМЗОral-150x50-1,5	1,5	0,86
ЛМЗО-200x50-0,7	50	200	-	-	ЛМЗОral-200x50-0,7	0,7	0,56
ЛМЗО-200x50-0,8	50	200	-	ЛМЗОн-200x50-0,8	ЛМЗОral-200x50-0,8	0,8	0,64
ЛМЗО-200x50-1,0	50	200	ЛМЗОгц-200x50-1,0	ЛМЗОн-200x50-1,0	ЛМЗОral-200x50-1,0	1,0	0,80
ЛМЗО-200x50-1,2	50	200	ЛМЗОгц-200x50-1,2	ЛМЗОн-200x50-1,2	ЛМЗОral-200x50-1,2	1,2	0,96
ЛМЗО-200x50-1,5	50	200	ЛМЗОгц-200x50-1,5	ЛМЗОн-200x50-1,5	ЛМЗОral-200x50-1,5	1,5	1,20
ЛМЗО-300x50-0,7	50	300	-	-	ЛМЗОral-300x50-0,7	0,7	0,94
ЛМЗО-300x50-0,8	50	300	-	ЛМЗОн-300x50-0,8	ЛМЗОral-300x50-0,8	0,8	1,08
ЛМЗО-300x50-1,0	50	300	ЛМЗОгц-300x50-1,0	ЛМЗОн-300x50-1,0	ЛМЗОral-300x50-1,0	1,0	1,35
ЛМЗО-300x50-1,2	50	300	ЛМЗОгц-300x50-1,2	ЛМЗОн-300x50-1,2	ЛМЗОral-300x50-1,2	1,2	1,61
ЛМЗО-300x50-1,5	50	300	ЛМЗОгц-300x50-1,5	ЛМЗОн-300x50-1,5	ЛМЗОral-300x50-1,5	1,5	2,02
ЛМЗО-400x50-0,7	50	400	-	-	ЛМЗОral-400x50-0,7	0,7	1,42
ЛМЗО-400x50-0,8	50	400	-	ЛМЗОн-400x50-0,8	ЛМЗОral-400x50-0,8	0,8	1,62
ЛМЗО-400x50-1,0	50	400	ЛМЗОгц-400x50-1,0	ЛМЗОн-400x50-1,0	ЛМЗОral-400x50-1,0	1,0	2,03
ЛМЗО-400x50-1,2	50	400	ЛМЗОгц-400x50-1,2	ЛМЗОн-400x50-1,2	ЛМЗОral-400x50-1,2	1,2	2,43
ЛМЗО-400x50-1,5	50	400	ЛМЗОгц-400x50-1,5	ЛМЗОн-400x50-1,5	ЛМЗОral-400x50-1,5	1,5	3,04

Артикул в исп. С	Высота (Н), мм	Ширина (В), мм	Артикул			Толщина металла, мм	Вес, кг/шт
			ГЦ	Н	RAL		
ЛМЗ0-500x50-0,7	50	500	-	-	ЛМЗ0ral-500x50-0,7	0,7	1,98
ЛМЗ0-500x50-0,8	50	500	-	ЛМЗ0н-500x50-0,8	ЛМЗ0ral-500x50-0,8	0,8	2,27
ЛМЗ0-500x50-1,0	50	500	ЛМЗ0гц-500x50-1,0	ЛМЗ0н-500x50-1,0	ЛМЗ0ral-500x50-1,0	1,0	2,83
ЛМЗ0-500x50-1,2	50	500	ЛМЗ0гц-500x50-1,2	ЛМЗ0н-500x50-1,2	ЛМЗ0ral-500x50-1,2	1,2	3,40
ЛМЗ0-500x50-1,5	50	500	ЛМЗ0гц-500x50-1,5	ЛМЗ0н-500x50-1,5	ЛМЗ0ral-500x50-1,5	1,5	4,25
ЛМЗ0-600x50-0,7	50	600	-	-	ЛМЗ0ral-600x50-0,7	0,7	2,64
ЛМЗ0-600x50-0,8	50	600	-	ЛМЗ0н-600x50-0,8	ЛМЗ0ral-600x50-0,8	0,8	3,02
ЛМЗ0-600x50-1,0	50	600	ЛМЗ0гц-600x50-1,0	ЛМЗ0н-600x50-1,0	ЛМЗ0ral-600x50-1,0	1,0	3,77
ЛМЗ0-600x50-1,2	50	600	ЛМЗ0гц-600x50-1,2	ЛМЗ0н-600x50-1,2	ЛМЗ0ral-600x50-1,2	1,2	4,52
ЛМЗ0-600x50-1,5	50	600	ЛМЗ0гц-600x50-1,5	ЛМЗ0н-600x50-1,5	ЛМЗ0ral-600x50-1,5	1,5	5,65
Борт 60							
ЛМЗ0-100x60-0,7	60	100	-	-	ЛМЗ0ral-100x60-0,7	0,7	0,30
ЛМЗ0-100x60-0,8	60	100	-	ЛМЗ0н-100x60-0,8	ЛМЗ0ral-100x60-0,8	0,8	0,34
ЛМЗ0-100x60-1,0	60	100	ЛМЗ0гц-100x60-1,0	ЛМЗ0н-100x60-1,0	ЛМЗ0ral-100x60-1,0	1,0	0,42
ЛМЗ0-100x60-1,2	60	100	ЛМЗ0гц-100x60-1,2	ЛМЗ0н-100x60-1,2	ЛМЗ0ral-100x60-1,2	1,2	0,51
ЛМЗ0-100x60-1,5	60	100	ЛМЗ0гц-100x60-1,5	ЛМЗ0н-100x60-1,5	ЛМЗ0ral-100x60-1,5	1,5	0,64
ЛМЗ0-150x60-0,7	60	150	-	-	ЛМЗ0ral-150x60-0,7	0,7	0,44
ЛМЗ0-150x60-0,8	60	150	-	ЛМЗ0н-150x60-0,8	ЛМЗ0ral-150x60-0,8	0,8	0,50
ЛМЗ0-150x60-1,0	60	150	ЛМЗ0гц-150x60-1,0	ЛМЗ0н-150x60-1,0	ЛМЗ0ral-150x60-1,0	1,0	0,63
ЛМЗ0-150x60-1,2	60	150	ЛМЗ0гц-150x60-1,2	ЛМЗ0н-150x60-1,2	ЛМЗ0ral-150x60-1,2	1,2	0,75
ЛМЗ0-150x60-1,5	60	150	ЛМЗ0гц-150x60-1,5	ЛМЗ0н-150x60-1,5	ЛМЗ0ral-150x60-1,5	1,5	0,94
ЛМЗ0-200x60-0,7	60	200	-	-	ЛМЗ0ral-200x60-0,7	0,7	0,60
ЛМЗ0-200x60-0,8	60	200	-	ЛМЗ0н-200x60-0,8	ЛМЗ0ral-200x60-0,8	0,8	0,69
ЛМЗ0-200x60-1,0	60	200	ЛМЗ0гц-200x60-1,0	ЛМЗ0н-200x60-1,0	ЛМЗ0ral-200x60-1,0	1,0	0,86
ЛМЗ0-200x60-1,2	60	200	ЛМЗ0гц-200x60-1,2	ЛМЗ0н-200x60-1,2	ЛМЗ0ral-200x60-1,2	1,2	1,03
ЛМЗ0-200x60-1,5	60	200	ЛМЗ0гц-200x60-1,5	ЛМЗ0н-200x60-1,5	ЛМЗ0ral-200x60-1,5	1,5	1,29
ЛМЗ0-300x60-0,7	60	300	-	-	ЛМЗ0ral-300x60-0,7	0,7	0,99
ЛМЗ0-300x60-0,8	60	300	-	ЛМЗ0н-300x60-0,8	ЛМЗ0ral-300x60-0,8	0,8	1,13
ЛМЗ0-300x60-1,0	60	300	ЛМЗ0гц-300x60-1,0	ЛМЗ0н-300x60-1,0	ЛМЗ0ral-300x60-1,0	1,0	1,42
ЛМЗ0-300x60-1,2	60	300	ЛМЗ0гц-300x60-1,2	ЛМЗ0н-300x60-1,2	ЛМЗ0ral-300x60-1,2	1,2	1,70
ЛМЗ0-300x60-1,5	60	300	ЛМЗ0гц-300x60-1,5	ЛМЗ0н-300x60-1,5	ЛМЗ0ral-300x60-1,5	1,5	2,12
ЛМЗ0-400x60-0,7	60	400	-	-	ЛМЗ0ral-400x60-0,7	0,7	1,47
ЛМЗ0-400x60-0,8	60	400	-	ЛМЗ0н-400x60-0,8	ЛМЗ0ral-400x60-0,8	0,8	1,69
ЛМЗ0-400x60-1,0	60	400	ЛМЗ0гц-400x60-1,0	ЛМЗ0н-400x60-1,0	ЛМЗ0ral-400x60-1,0	1,0	2,11
ЛМЗ0-400x60-1,2	60	400	ЛМЗ0гц-400x60-1,2	ЛМЗ0н-400x60-1,2	ЛМЗ0ral-400x60-1,2	1,2	2,53
ЛМЗ0-400x60-1,5	60	400	ЛМЗ0гц-400x60-1,5	ЛМЗ0н-400x60-1,5	ЛМЗ0ral-400x60-1,5	1,5	3,16
ЛМЗ0-500x60-0,7	60	500	-	-	ЛМЗ0ral-500x60-0,7	0,7	2,05
ЛМЗ0-500x60-0,8	60	500	-	ЛМЗ0н-500x60-0,8	ЛМЗ0ral-500x60-0,8	0,8	2,34
ЛМЗ0-500x60-1,0	60	500	ЛМЗ0гц-500x60-1,0	ЛМЗ0н-500x60-1,0	ЛМЗ0ral-500x60-1,0	1,0	2,93
ЛМЗ0-500x60-1,2	60	500	ЛМЗ0гц-500x60-1,2	ЛМЗ0н-500x60-1,2	ЛМЗ0ral-500x60-1,2	1,2	3,51
ЛМЗ0-500x60-1,5	60	500	ЛМЗ0гц-500x60-1,5	ЛМЗ0н-500x60-1,5	ЛМЗ0ral-500x60-1,5	1,5	4,39
ЛМЗ0-600x60-0,7	60	600	-	-	ЛМЗ0ral-600x60-0,7	0,7	2,71
ЛМЗ0-600x60-0,8	60	600	-	ЛМЗ0н-600x60-0,8	ЛМЗ0ral-600x60-0,8	0,8	3,10
ЛМЗ0-600x60-1,0	60	600	ЛМЗ0гц-600x60-1,0	ЛМЗ0н-600x60-1,0	ЛМЗ0ral-600x60-1,0	1,0	3,88
ЛМЗ0-600x60-1,2	60	600	ЛМЗ0гц-600x60-1,2	ЛМЗ0н-600x60-1,2	ЛМЗ0ral-600x60-1,2	1,2	4,65
ЛМЗ0-600x60-1,5	60	600	ЛМЗ0гц-600x60-1,5	ЛМЗ0н-600x60-1,5	ЛМЗ0ral-600x60-1,5	1,5	5,82
Борт 70							
ЛМЗ0-100x70-0,7	70	100	-	-	ЛМЗ0ral-100x70-0,7	0,7	0,33
ЛМЗ0-100x70-0,8	70	100	-	ЛМЗ0н-100x70-0,8	ЛМЗ0ral-100x70-0,8	0,8	0,37
ЛМЗ0-100x70-1,0	70	100	ЛМЗ0гц-100x70-1,0	ЛМЗ0н-100x70-1,0	ЛМЗ0ral-100x70-1,0	1,0	0,47

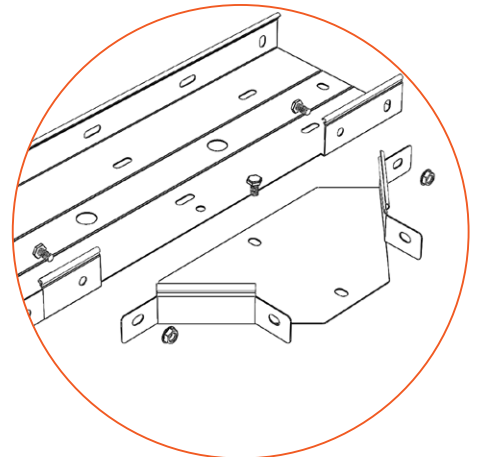
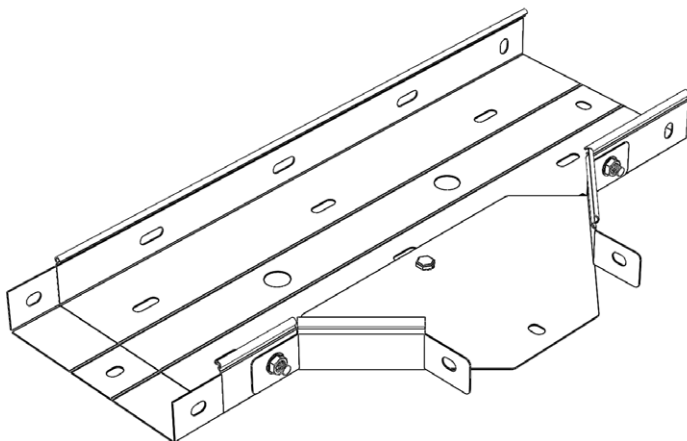
Артикул в исп. С	Высота (Н), мм	Ширина (В), мм	Артикул			Толщина металла, мм	Вес, кг/шт
			ГЦ	Н	RAL		
ЛМ30-100x70-1,2	70	100	ЛМ30гц-100x70-1,2	ЛМ30н-100x70-1,2	ЛМ30ral-100x70-1,2	1,2	0,56
ЛМ30-100x70-1,5	70	100	ЛМ30гц-100x70-1,5	ЛМ30н-100x70-1,5	ЛМ30ral-100x70-1,5	1,5	0,70
ЛМ30-150x70-0,7	70	150	-	-	ЛМ30ral-150x70-0,7	0,7	0,33
ЛМ30-150x70-0,8	70	150	-	ЛМ30н-150x70-0,8	ЛМ30ral-150x70-0,8	0,8	0,37
ЛМ30-150x70-1,0	70	150	ЛМ30гц-150x70-1,0	ЛМ30н-150x70-1,0	ЛМ30ral-150x70-1,0	1,0	0,47
ЛМ30-150x70-1,2	70	150	ЛМ30гц-150x70-1,2	ЛМ30н-150x70-1,2	ЛМ30ral-150x70-1,2	1,2	0,56
ЛМ30-150x70-1,5	70	150	ЛМ30гц-150x70-1,5	ЛМ30н-150x70-1,5	ЛМ30ral-150x70-1,5	1,5	0,70
ЛМ30-200x70-0,7	70	200	-	-	ЛМ30ral-200x70-0,7	0,7	0,64
ЛМ30-200x70-0,8	70	200	-	ЛМ30н-200x70-0,8	ЛМ30ral-200x70-0,8	0,8	0,73
ЛМ30-200x70-1,0	70	200	ЛМ30гц-200x70-1,0	ЛМ30н-200x70-1,0	ЛМ30ral-200x70-1,0	1,0	0,91
ЛМ30-200x70-1,2	70	200	ЛМ30гц-200x70-1,2	ЛМ30н-200x70-1,2	ЛМ30ral-200x70-1,2	1,2	1,10
ЛМ30-200x70-1,5	70	200	ЛМ30гц-200x70-1,5	ЛМ30н-200x70-1,5	ЛМ30ral-200x70-1,5	1,5	1,37
ЛМ30-300x70-0,7	70	300	-	-	ЛМ30ral-300x70-0,7	0,7	1,04
ЛМ30-300x70-0,8	70	300	-	ЛМ30н-300x70-0,8	ЛМ30ral-300x70-0,8	0,8	1,19
ЛМ30-300x70-1,0	70	300	ЛМ30гц-300x70-1,0	ЛМ30н-300x70-1,0	ЛМ30ral-300x70-1,0	1,0	1,49
ЛМ30-300x70-1,2	70	300	ЛМ30гц-300x70-1,2	ЛМ30н-300x70-1,2	ЛМ30ral-300x70-1,2	1,2	1,78
ЛМ30-300x70-1,5	70	300	ЛМ30гц-300x70-1,5	ЛМ30н-300x70-1,5	ЛМ30ral-300x70-1,5	1,5	2,23
ЛМ30-400x70-0,7	70	400	-	-	ЛМ30ral-400x70-0,7	0,7	1,53
ЛМ30-400x70-0,8	70	400	-	ЛМ30н-400x70-0,8	ЛМ30ral-400x70-0,8	0,8	1,75
ЛМ30-400x70-1,0	70	400	ЛМ30гц-400x70-1,0	ЛМ30н-400x70-1,0	ЛМ30ral-400x70-1,0	1,0	2,19
ЛМ30-400x70-1,2	70	400	ЛМ30гц-400x70-1,2	ЛМ30н-400x70-1,2	ЛМ30ral-400x70-1,2	1,2	2,63
ЛМ30-400x70-1,5	70	400	ЛМ30гц-400x70-1,5	ЛМ30н-400x70-1,5	ЛМ30ral-400x70-1,5	1,5	3,29
ЛМ30-500x70-0,7	70	500	-	-	ЛМ30ral-500x70-0,7	0,7	2,12
ЛМ30-500x70-0,8	70	500	-	ЛМ30н-500x70-0,8	ЛМ30ral-500x70-0,8	0,8	2,42
ЛМ30-500x70-1,0	70	500	ЛМ30гц-500x70-1,0	ЛМ30н-500x70-1,0	ЛМ30ral-500x70-1,0	1,0	3,02
ЛМ30-500x70-1,2	70	500	ЛМ30гц-500x70-1,2	ЛМ30н-500x70-1,2	ЛМ30ral-500x70-1,2	1,2	3,63
ЛМ30-500x70-1,5	70	500	ЛМ30гц-500x70-1,5	ЛМ30н-500x70-1,5	ЛМ30ral-500x70-1,5	1,5	4,53
ЛМ30-600x70-0,7	70	600	-	-	ЛМ30ral-600x70-0,7	0,7	2,79
ЛМ30-600x70-0,8	70	600	-	ЛМ30н-600x70-0,8	ЛМ30ral-600x70-0,8	0,8	3,19
ЛМ30-600x70-1,0	70	600	ЛМ30гц-600x70-1,0	ЛМ30н-600x70-1,0	ЛМ30ral-600x70-1,0	1,0	3,99
ЛМ30-600x70-1,2	70	600	ЛМ30гц-600x70-1,2	ЛМ30н-600x70-1,2	ЛМ30ral-600x70-1,2	1,2	4,78
ЛМ30-600x70-1,5	70	600	ЛМ30гц-600x70-1,5	ЛМ30н-600x70-1,5	ЛМ30ral-600x70-1,5	1,5	5,98
Борт 80							
ЛМ30-100x80-0,7	80	100	-	-	ЛМ30ral-100x80-0,7	0,7	0,36
ЛМ30-100x80-0,8	80	100	-	ЛМ30н-100x80-0,8	ЛМ30ral-100x80-0,8	0,8	0,41
ЛМ30-100x80-1,0	80	100	ЛМ30гц-100x80-1,0	ЛМ30н-100x80-1,0	ЛМ30ral-100x80-1,0	1,0	0,51
ЛМ30-100x80-1,2	80	100	ЛМ30гц-100x80-1,2	ЛМ30н-100x80-1,2	ЛМ30ral-100x80-1,2	1,2	0,61
ЛМ30-100x80-1,5	80	100	ЛМ30гц-100x80-1,5	ЛМ30н-100x80-1,5	ЛМ30ral-100x80-1,5	1,5	0,77
ЛМ30-150x80-0,7	80	150	-	-	ЛМ30ral-150x80-0,7	0,7	0,51
ЛМ30-150x80-0,8	80	150	-	ЛМ30н-150x80-0,8	ЛМ30ral-150x80-0,8	0,8	0,58
ЛМ30-150x80-1,0	80	150	ЛМ30гц-150x80-1,0	ЛМ30н-150x80-1,0	ЛМ30ral-150x80-1,0	1,0	0,72
ЛМ30-150x80-1,2	80	150	ЛМ30гц-150x80-1,2	ЛМ30н-150x80-1,2	ЛМ30ral-150x80-1,2	1,2	0,87
ЛМ30-150x80-1,5	80	150	ЛМ30гц-150x80-1,5	ЛМ30н-150x80-1,5	ЛМ30ral-150x80-1,5	1,5	1,09
ЛМ30-200x80-0,7	80	200	-	-	ЛМ30ral-200x80-0,7	0,7	0,68
ЛМ30-200x80-0,8	80	200	-	ЛМ30н-200x80-0,8	ЛМ30ral-200x80-0,8	0,8	0,78
ЛМ30-200x80-1,0	80	200	ЛМ30гц-200x80-1,0	ЛМ30н-200x80-1,0	ЛМ30ral-200x80-1,0	1,0	0,97
ЛМ30-200x80-1,2	80	200	ЛМ30гц-200x80-1,2	ЛМ30н-200x80-1,2	ЛМ30ral-200x80-1,2	1,2	1,17
ЛМ30-200x80-1,5	80	200	ЛМ30гц-200x80-1,5	ЛМ30н-200x80-1,5	ЛМ30ral-200x80-1,5	1,5	1,46
ЛМ30-300x80-0,7	80	300	-	-	ЛМ30ral-300x80-0,7	0,7	1,09
ЛМ30-300x80-0,8	80	300	-	ЛМ30н-300x80-0,8	ЛМ30ral-300x80-0,8	0,8	1,24

Артикул в исп. С	Высота (Н), мм	Ширина (В), мм	Артикул			Толщина металла, мм	Вес, кг/шт
			ГЦ	Н	RAL		
ЛМЗ0-300x80-1,0	80	300	ЛМЗ0гц-300x80-1,0	ЛМЗ0н-300x80-1,0	ЛМЗ0ral-300x80-1,0	1,0	1,55
ЛМЗ0-300x80-1,2	80	300	ЛМЗ0гц-300x80-1,2	ЛМЗ0н-300x80-1,2	ЛМЗ0ral-300x80-1,2	1,2	1,86
ЛМЗ0-300x80-1,5	80	300	ЛМЗ0гц-300x80-1,5	ЛМЗ0н-300x80-1,5	ЛМЗ0ral-300x80-1,5	1,5	2,33
ЛМЗ0-400x80-0,7	80	400	-	-	ЛМЗ0ral-400x80-0,7	0,7	1,59
ЛМЗ0-400x80-0,8	80	400	-	ЛМЗ0н-400x80-0,8	ЛМЗ0ral-400x80-0,8	0,8	1,82
ЛМЗ0-400x80-1,0	80	400	ЛМЗ0гц-400x80-1,0	ЛМЗ0н-400x80-1,0	ЛМЗ0ral-400x80-1,0	1,0	2,27
ЛМЗ0-400x80-1,2	80	400	ЛМЗ0гц-400x80-1,2	ЛМЗ0н-400x80-1,2	ЛМЗ0ral-400x80-1,2	1,2	2,73
ЛМЗ0-400x80-1,5	80	400	ЛМЗ0гц-400x80-1,5	ЛМЗ0н-400x80-1,5	ЛМЗ0ral-400x80-1,5	1,5	3,41
ЛМЗ0-500x80-0,7	80	500	-	-	ЛМЗ0ral-500x80-0,7	0,7	2,18
ЛМЗ0-500x80-0,8	80	500	-	ЛМЗ0н-500x80-0,8	ЛМЗ0ral-500x80-0,8	0,8	2,49
ЛМЗ0-500x80-1,0	80	500	ЛМЗ0гц-500x80-1,0	ЛМЗ0н-500x80-1,0	ЛМЗ0ral-500x80-1,0	1,0	3,12
ЛМЗ0-500x80-1,2	80	500	ЛМЗ0гц-500x80-1,2	ЛМЗ0н-500x80-1,2	ЛМЗ0ral-500x80-1,2	1,2	3,74
ЛМЗ0-500x80-1,5	80	500	ЛМЗ0гц-500x80-1,5	ЛМЗ0н-500x80-1,5	ЛМЗ0ral-500x80-1,5	1,5	4,68
ЛМЗ0-600x80-0,7	80	600	-	-	ЛМЗ0ral-600x80-0,7	0,7	2,18
ЛМЗ0-600x80-0,8	80	600	-	ЛМЗ0н-600x80-0,8	ЛМЗ0ral-600x80-0,8	0,8	2,49
ЛМЗ0-600x80-1,0	80	600	ЛМЗ0гц-600x80-1,0	ЛМЗ0н-600x80-1,0	ЛМЗ0ral-600x80-1,0	1,0	3,12
ЛМЗ0-600x80-1,2	80	600	ЛМЗ0гц-600x80-1,2	ЛМЗ0н-600x80-1,2	ЛМЗ0ral-600x80-1,2	1,2	3,74
ЛМЗ0-600x80-1,5	80	600	ЛМЗ0гц-600x80-1,5	ЛМЗ0н-600x80-1,5	ЛМЗ0ral-600x80-1,5	1,5	4,68
Борт 100							
ЛМЗ0-100x100-0,7	100	100	-	-	ЛМЗ0ral-100x100-0,7	0,7	0,42
ЛМЗ0-100x100-0,8	100	100	-	ЛМЗ0н-100x100-0,8	ЛМЗ0ral-100x100-0,8	0,8	0,48
ЛМЗ0-100x100-1,0	100	100	ЛМЗ0гц-100x100-1,0	ЛМЗ0н-100x100-1,0	ЛМЗ0ral-100x100-1,0	1,0	0,60
ЛМЗ0-100x100-1,2	100	100	ЛМЗ0гц-100x100-1,2	ЛМЗ0н-100x100-1,2	ЛМЗ0ral-100x100-1,2	1,2	0,71
ЛМЗ0-100x100-1,5	100	100	ЛМЗ0гц-100x100-1,5	ЛМЗ0н-100x100-1,5	ЛМЗ0ral-100x100-1,5	1,5	0,89
ЛМЗ0-150x100-0,7	100	150	-	-	ЛМЗ0ral-150x100-0,7	0,7	0,57
ЛМЗ0-150x100-0,8	100	150	-	ЛМЗ0н-150x100-0,8	ЛМЗ0ral-150x100-0,8	0,8	0,66
ЛМЗ0-150x100-1,0	100	150	ЛМЗ0гц-150x100-1,0	ЛМЗ0н-150x100-1,0	ЛМЗ0ral-150x100-1,0	1,0	0,82
ЛМЗ0-150x100-1,2	100	150	ЛМЗ0гц-150x100-1,2	ЛМЗ0н-150x100-1,2	ЛМЗ0ral-150x100-1,2	1,2	0,99
ЛМЗ0-150x100-1,5	100	150	ЛМЗ0гц-150x100-1,5	ЛМЗ0н-150x100-1,5	ЛМЗ0ral-150x100-1,5	1,5	1,23
ЛМЗ0-200x100-0,7	100	200	-	-	ЛМЗ0ral-200x100-0,7	0,7	0,76
ЛМЗ0-200x100-0,8	100	200	-	ЛМЗ0н-200x100-0,8	ЛМЗ0ral-200x100-0,8	0,8	0,86
ЛМЗ0-200x100-1,0	100	200	ЛМЗ0гц-200x100-1,0	ЛМЗ0н-200x100-1,0	ЛМЗ0ral-200x100-1,0	1,0	1,08
ЛМЗ0-200x100-1,2	100	200	ЛМЗ0гц-200x100-1,2	ЛМЗ0н-200x100-1,2	ЛМЗ0ral-200x100-1,2	1,2	1,29
ЛМЗ0-200x100-1,5	100	200	ЛМЗ0гц-200x100-1,5	ЛМЗ0н-200x100-1,5	ЛМЗ0ral-200x100-1,5	1,5	1,62
ЛМЗ0-300x100-0,7	100	300	-	-	ЛМЗ0ral-300x100-0,7	0,7	1,18
ЛМЗ0-300x100-0,8	100	300	-	ЛМЗ0н-300x100-0,8	ЛМЗ0ral-300x100-0,8	0,8	1,35
ЛМЗ0-300x100-1,0	100	300	ЛМЗ0гц-300x100-1,0	ЛМЗ0н-300x100-1,0	ЛМЗ0ral-300x100-1,0	1,0	1,69
ЛМЗ0-300x100-1,2	100	300	ЛМЗ0гц-300x100-1,2	ЛМЗ0н-300x100-1,2	ЛМЗ0ral-300x100-1,2	1,2	2,03
ЛМЗ0-300x100-1,5	100	300	ЛМЗ0гц-300x100-1,5	ЛМЗ0н-300x100-1,5	ЛМЗ0ral-300x100-1,5	1,5	2,54
ЛМЗ0-400x100-0,7	100	400	-	-	ЛМЗ0ral-400x100-0,7	0,7	1,70
ЛМЗ0-400x100-0,8	100	400	-	ЛМЗ0н-400x100-0,8	ЛМЗ0ral-400x100-0,8	0,8	1,95
ЛМЗ0-400x100-1,0	100	400	ЛМЗ0гц-400x100-1,0	ЛМЗ0н-400x100-1,0	ЛМЗ0ral-400x100-1,0	1,0	2,43
ЛМЗ0-400x100-1,2	100	400	ЛМЗ0гц-400x100-1,2	ЛМЗ0н-400x100-1,2	ЛМЗ0ral-400x100-1,2	1,2	2,92
ЛМЗ0-400x100-1,5	100	400	ЛМЗ0гц-400x100-1,5	ЛМЗ0н-400x100-1,5	ЛМЗ0ral-400x100-1,5	1,5	3,65
ЛМЗ0-500x100-0,7	100	500	-	-	ЛМЗ0ral-500x100-0,7	0,7	2,31
ЛМЗ0-500x100-0,8	100	500	-	ЛМЗ0н-500x100-0,8	ЛМЗ0ral-500x100-0,8	0,8	2,64
ЛМЗ0-500x100-1,0	100	500	ЛМЗ0гц-500x100-1,0	ЛМЗ0н-500x100-1,0	ЛМЗ0ral-500x100-1,0	1,0	3,31
ЛМЗ0-500x100-1,2	100	500	ЛМЗ0гц-500x100-1,2	ЛМЗ0н-500x100-1,2	ЛМЗ0ral-500x100-1,2	1,2	3,97
ЛМЗ0-500x100-1,5	100	500	ЛМЗ0гц-500x100-1,5	ЛМЗ0н-500x100-1,5	ЛМЗ0ral-500x100-1,5	1,5	4,96
ЛМЗ0-600x100-0,7	100	600	-	-	ЛМЗ0ral-600x100-0,7	0,7	3,01

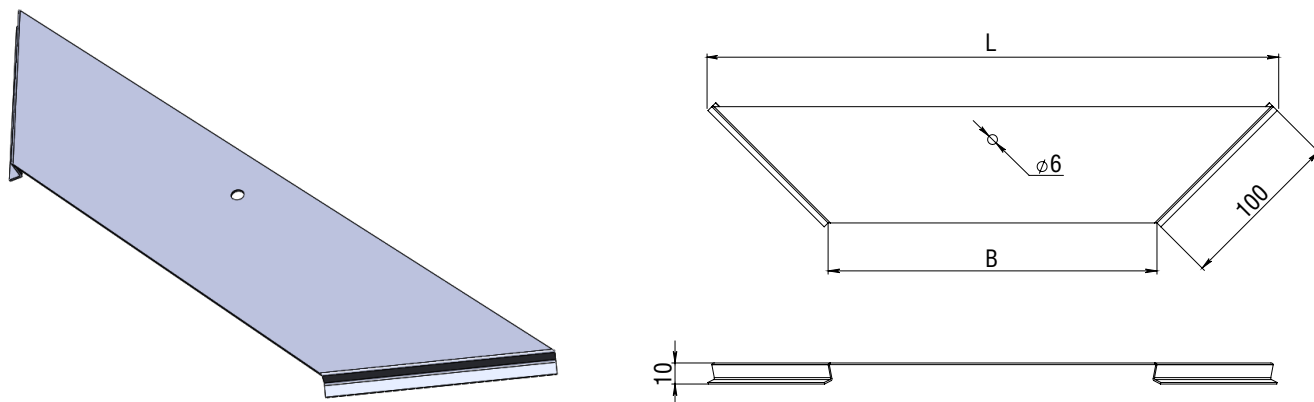
Артикул в исп. С	Высота (Н), мм	Ширина (В), мм	Артикул			Толщина металла, мм	Вес, кг/шт
			ГЦ	Н	RAL		
ЛМ30-600x100-0,8	100	600	-	ЛМ30н-600x100-0,8	ЛМ30ral-600x100-0,8	0,8	3,44
ЛМ30-600x100-1,0	100	600	ЛМ30гц-600x100-1,0	ЛМ30н-600x100-1,0	ЛМ30ral-600x100-1,0	1,0	4,31
ЛМ30-600x100-1,2	100	600	ЛМ30гц-600x100-1,2	ЛМ30н-600x100-1,2	ЛМ30ral-600x100-1,2	1,2	5,17
ЛМ30-600x100-1,5	100	600	ЛМ30гц-600x100-1,5	ЛМ30н-600x100-1,5	ЛМ30ral-600x100-1,5	1,5	6,46
Борт 150							
ЛМ30-150x150-0,7	150	150	-	-	ЛМ30ral-150x150-0,7	0,7	0,75
ЛМ30-150x150-0,8	150	150	-	ЛМ30н-150x150-0,8	ЛМ30ral-150x150-0,8	0,8	0,85
ЛМ30-150x150-1,0	150	150	ЛМ30гц-150x150-1,0	ЛМ30н-150x150-1,0	ЛМ30ral-150x150-1,0	1,0	1,07
ЛМ30-150x150-1,2	150	150	ЛМ30гц-150x150-1,2	ЛМ30н-150x150-1,2	ЛМ30ral-150x150-1,2	1,2	1,28
ЛМ30-150x150-1,5	150	150	ЛМ30гц-150x150-1,5	ЛМ30н-150x150-1,5	ЛМ30ral-150x150-1,5	1,5	1,60
ЛМ30-200x150-0,7	150	200	-	-	ЛМ30ral-200x150-0,7	0,7	0,95
ЛМ30-200x150-0,8	150	200	-	ЛМ30н-200x150-0,8	ЛМ30ral-200x150-0,8	0,8	1,09
ЛМ30-200x150-1,0	150	200	ЛМ30гц-200x150-1,0	ЛМ30н-200x150-1,0	ЛМ30ral-200x150-1,0	1,0	1,36
ЛМ30-200x150-1,2	150	200	ЛМ30гц-200x150-1,2	ЛМ30н-200x150-1,2	ЛМ30ral-200x150-1,2	1,2	1,63
ЛМ30-200x150-1,5	150	200	ЛМ30гц-200x150-1,5	ЛМ30н-200x150-1,5	ЛМ30ral-200x150-1,5	1,5	2,04
ЛМ30-300x150-0,7	150	300	-	-	ЛМ30ral-300x150-0,7	0,7	1,42
ЛМ30-300x150-0,8	150	300	-	ЛМ30н-300x150-0,8	ЛМ30ral-300x150-0,8	0,8	1,63
ЛМ30-300x150-1,0	150	300	ЛМ30гц-300x150-1,0	ЛМ30н-300x150-1,0	ЛМ30ral-300x150-1,0	1,0	2,03
ЛМ30-300x150-1,2	150	300	ЛМ30гц-300x150-1,2	ЛМ30н-300x150-1,2	ЛМ30ral-300x150-1,2	1,2	2,44
ЛМ30-300x150-1,5	150	300	ЛМ30гц-300x150-1,5	ЛМ30н-300x150-1,5	ЛМ30ral-300x150-1,5	1,5	3,05
ЛМ30-400x150-0,7	150	400	-	-	ЛМ30ral-400x150-0,7	0,7	1,99
ЛМ30-400x150-0,8	150	400	-	ЛМ30н-400x150-0,8	ЛМ30ral-400x150-0,8	0,8	2,27
ЛМ30-400x150-1,0	150	400	ЛМ30гц-400x150-1,0	ЛМ30н-400x150-1,0	ЛМ30ral-400x150-1,0	1,0	2,84
ЛМ30-400x150-1,2	150	400	ЛМ30гц-400x150-1,2	ЛМ30н-400x150-1,2	ЛМ30ral-400x150-1,2	1,2	3,41
ЛМ30-400x150-1,5	150	400	ЛМ30гц-400x150-1,5	ЛМ30н-400x150-1,5	ЛМ30ral-400x150-1,5	1,5	4,26
ЛМ30-500x150-0,7	150	500	-	-	ЛМ30ral-500x150-0,7	0,7	2,65
ЛМ30-500x150-0,8	150	500	-	ЛМ30н-500x150-0,8	ЛМ30ral-500x150-0,8	0,8	3,02
ЛМ30-500x150-1,0	150	500	ЛМ30гц-500x150-1,0	ЛМ30н-500x150-1,0	ЛМ30ral-500x150-1,0	1,0	3,78
ЛМ30-500x150-1,2	150	500	ЛМ30гц-500x150-1,2	ЛМ30н-500x150-1,2	ЛМ30ral-500x150-1,2	1,2	4,53
ЛМ30-500x150-1,5	150	500	ЛМ30гц-500x150-1,5	ЛМ30н-500x150-1,5	ЛМ30ral-500x150-1,5	1,5	5,67
ЛМ30-600x150-0,7	150	600	-	-	ЛМ30ral-600x150-0,7	0,7	3,39
ЛМ30-600x150-0,8	150	600	-	ЛМ30н-600x150-0,8	ЛМ30ral-600x150-0,8	0,8	3,88
ЛМ30-600x150-1,0	150	600	ЛМ30гц-600x150-1,0	ЛМ30н-600x150-1,0	ЛМ30ral-600x150-1,0	1,0	4,84
ЛМ30-600x150-1,2	150	600	ЛМ30гц-600x150-1,2	ЛМ30н-600x150-1,2	ЛМ30ral-600x150-1,2	1,2	5,81
ЛМ30-600x150-1,5	150	600	ЛМ30гц-600x150-1,5	ЛМ30н-600x150-1,5	ЛМ30ral-600x150-1,5	1,5	7,27
Борт 200							
ЛМ30-200x200-0,7	200	200	-	-	ЛМ30ral-200x200-0,7	0,7	1,15
ЛМ30-200x200-0,8	200	200	-	ЛМ30н-200x200-0,8	ЛМ30ral-200x200-0,8	0,8	1,31
ЛМ30-200x200-1,0	200	200	ЛМ30гц-200x200-1,0	ЛМ30н-200x200-1,0	ЛМ30ral-200x200-1,0	1,0	1,64
ЛМ30-200x200-1,2	200	200	ЛМ30гц-200x200-1,2	ЛМ30н-200x200-1,2	ЛМ30ral-200x200-1,2	1,2	1,96
ЛМ30-200x200-1,5	200	200	ЛМ30гц-200x200-1,5	ЛМ30н-200x200-1,5	ЛМ30ral-200x200-1,5	1,5	2,46
ЛМ30-300x200-0,7	200	300	-	-	ЛМ30ral-300x200-0,7	0,7	1,66
ЛМ30-300x200-0,8	200	300	-	ЛМ30н-300x200-0,8	ЛМ30ral-300x200-0,8	0,8	1,90
ЛМ30-300x200-1,0	200	300	ЛМ30гц-300x200-1,0	ЛМ30н-300x200-1,0	ЛМ30ral-300x200-1,0	1,0	2,38
ЛМ30-300x200-1,2	200	300	ЛМ30гц-300x200-1,2	ЛМ30н-300x200-1,2	ЛМ30ral-300x200-1,2	1,2	2,85
ЛМ30-300x200-1,5	200	300	ЛМ30гц-300x200-1,5	ЛМ30н-300x200-1,5	ЛМ30ral-300x200-1,5	1,5	3,56
ЛМ30-400x200-0,7	200	400	-	-	ЛМ30ral-400x200-0,7	0,7	2,27
ЛМ30-400x200-0,8	200	400	-	ЛМ30н-400x200-0,8	ЛМ30ral-400x200-0,8	0,8	2,60
ЛМ30-400x200-1,0	200	400	ЛМ30гц-400x200-1,0	ЛМ30н-400x200-1,0	ЛМ30ral-400x200-1,0	1,0	3,25
ЛМ30-400x200-1,2	200	400	ЛМ30гц-400x200-1,2	ЛМ30н-400x200-1,2	ЛМ30ral-400x200-1,2	1,2	3,90

Артикул в исп. С	Высота (Н), мм	Ширина (В), мм	Артикул			Толщина металла, мм	Вес, кг/шт
			ГЦ	Н	РАЛ		
ЛМЗ0-400x200-1,5	200	400	ЛМЗ0гц-400x200-1,5	ЛМЗ0н-400x200-1,5	ЛМЗ0рал-400x200-1,5	1,5	4,87
ЛМЗ0-500x200-0,7	200	500	-	-	ЛМЗ0рал-500x200-0,7	0,7	2,98
ЛМЗ0-500x200-0,8	200	500	-	ЛМЗ0н-500x200-0,8	ЛМЗ0рал-500x200-0,8	0,8	3,40
ЛМЗ0-500x200-1,0	200	500	ЛМЗ0гц-500x200-1,0	ЛМЗ0н-500x200-1,0	ЛМЗ0рал-500x200-1,0	1,0	4,25
ЛМЗ0-500x200-1,2	200	500	ЛМЗ0гц-500x200-1,2	ЛМЗ0н-500x200-1,2	ЛМЗ0рал-500x200-1,2	1,2	5,10
ЛМЗ0-500x200-1,5	200	500	ЛМЗ0гц-500x200-1,5	ЛМЗ0н-500x200-1,5	ЛМЗ0рал-500x200-1,5	1,5	6,38
ЛМЗ0-600x200-0,7	200	600	-	-	ЛМЗ0рал-600x200-0,7	0,7	3,77
ЛМЗ0-600x200-0,8	200	600	-	ЛМЗ0н-600x200-0,8	ЛМЗ0рал-600x200-0,8	0,8	4,30
ЛМЗ0-600x200-1,0	200	600	ЛМЗ0гц-600x200-1,0	ЛМЗ0н-600x200-1,0	ЛМЗ0рал-600x200-1,0	1,0	5,38
ЛМЗ0-600x200-1,2	200	600	ЛМЗ0гц-600x200-1,2	ЛМЗ0н-600x200-1,2	ЛМЗ0рал-600x200-1,2	1,2	6,46
ЛМЗ0-600x200-1,5	200	600	ЛМЗ0гц-600x200-1,5	ЛМЗ0н-600x200-1,5	ЛМЗ0рал-600x200-1,5	1,5	8,07

! Ответвитель горизонтальный ЛМЗ0 предназначен для отвода кабельной трассы под углом 90°. Может использоваться для соединения горизонтальных и вертикальных кабельных трасс. Для установки ЛМЗ0 необходимо демонтировать часть лотка. Для соединения с лотком используются болты М6х10 и гайки М6. Крышка КЛЗ0 поставляется отдельно.



Крышка ответвителя КЛЗО



C Сталь оцинкованная по методу Сендзимира

ГЦ Горячее цинкование

H Нержавеющая сталь AISI304

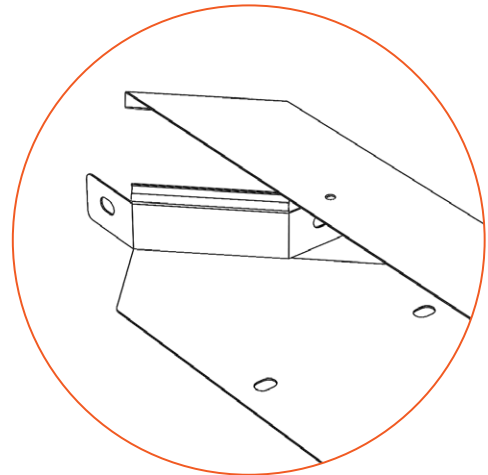
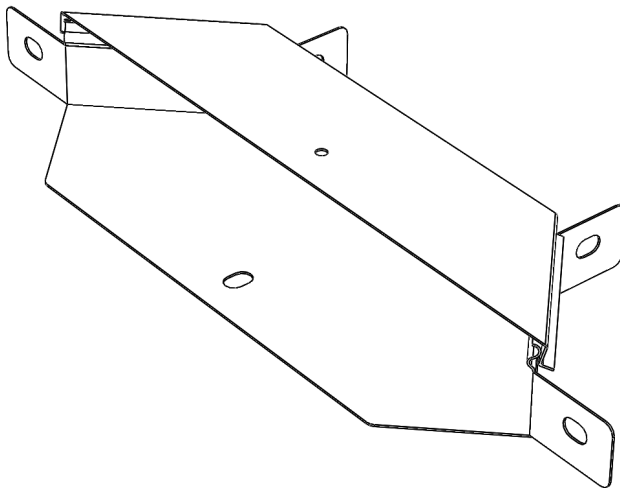
RAL Порошковая окраска

Артикул в исп. C	Ширина (B), мм	Длина (L), мм	Артикул			Толщина металла, мм	Вес, кг/шт
			ГЦ	H	RAL		
КЛЗО-50-0,7	50	240	-	-	КЛЗОral-50-0,7	0,7	0,09
КЛЗО-50-0,8	50	240	-	КЛЗОн-50-0,8	КЛЗОral-50-0,8	0,8	0,10
КЛЗО-50-1,0	50	240	КЛЗОгц-50-1,0	КЛЗОн-50-1,0	КЛЗОral-50-1,0	1,0	0,13
КЛЗО-50-1,2	50	240	КЛЗОгц-50-1,2	КЛЗОн-50-1,2	КЛЗОral-50-1,2	1,2	0,16
КЛЗО-50-1,5	50	240	КЛЗОгц-50-1,5	КЛЗОн-50-1,5	КЛЗОral-50-1,5	1,5	0,20
КЛЗО-100-0,7	100	320	-	-	КЛЗОral-100-0,7	0,7	0,15
КЛЗО-100-0,8	100	320	-	КЛЗОн-100-0,8	КЛЗОral-100-0,8	0,8	0,17
КЛЗО-100-1,0	100	320	КЛЗОгц-100-1,0	КЛЗОн-100-1,0	КЛЗОral-100-1,0	1,0	0,21
КЛЗО-100-1,2	100	320	КЛЗОгц-100-1,2	КЛЗОн-100-1,2	КЛЗОral-100-1,2	1,2	0,25
КЛЗО-100-1,5	100	320	КЛЗОгц-100-1,5	КЛЗОн-100-1,5	КЛЗОral-100-1,5	1,5	0,31
КЛЗО-150-0,7	150	390	-	-	КЛЗОral-150-0,7	0,7	0,20
КЛЗО-150-0,8	150	390	-	КЛЗОн-150-0,8	КЛЗОral-150-0,8	0,8	0,23
КЛЗО-150-1,0	150	390	КЛЗОгц-150-1,0	КЛЗОн-150-1,0	КЛЗОral-150-1,0	1,0	0,29
КЛЗО-150-1,2	150	390	КЛЗОгц-150-1,2	КЛЗОн-150-1,2	КЛЗОral-150-1,2	1,2	0,34
КЛЗО-150-1,5	150	390	КЛЗОгц-150-1,5	КЛЗОн-150-1,5	КЛЗОral-150-1,5	1,5	0,43
КЛЗО-200-0,7	200	450	-	-	КЛЗОral-200-0,7	0,7	0,26
КЛЗО-200-0,8	200	450	-	КЛЗОн-200-0,8	КЛЗОral-200-0,8	0,8	0,29
КЛЗО-200-1,0	200	450	КЛЗОгц-200-1,0	КЛЗОн-200-1,0	КЛЗОral-200-1,0	1,0	0,37
КЛЗО-200-1,2	200	450	КЛЗОгц-200-1,2	КЛЗОн-200-1,2	КЛЗОral-200-1,2	1,2	0,44
КЛЗО-200-1,5	200	450	КЛЗОгц-200-1,5	КЛЗОн-200-1,5	КЛЗОral-200-1,5	1,5	0,55
КЛЗО-300-0,7	300	600	-	-	КЛЗОral-300-0,7	0,7	0,36
КЛЗО-300-0,8	300	600	-	КЛЗОн-300-0,8	КЛЗОral-300-0,8	0,8	0,42
КЛЗО-300-1,0	300	600	КЛЗОгц-300-1,0	КЛЗОн-300-1,0	КЛЗОral-300-1,0	1,0	0,52
КЛЗО-300-1,2	300	600	КЛЗОгц-300-1,2	КЛЗОн-300-1,2	КЛЗОral-300-1,2	1,2	0,63
КЛЗО-300-1,5	300	600	КЛЗОгц-300-1,5	КЛЗОн-300-1,5	КЛЗОral-300-1,5	1,5	0,78
КЛЗО-400-0,7	400	740	-	-	КЛЗОral-400-0,7	0,7	0,47
КЛЗО-400-0,8	400	740	-	КЛЗОн-400-0,8	КЛЗОral-400-0,8	0,8	0,54
КЛЗО-400-1,0	400	740	КЛЗОгц-400-1,0	КЛЗОн-400-1,0	КЛЗОral-400-1,0	1,0	0,68
КЛЗО-400-1,2	400	740	КЛЗОгц-400-1,2	КЛЗОн-400-1,2	КЛЗОral-400-1,2	1,2	0,81

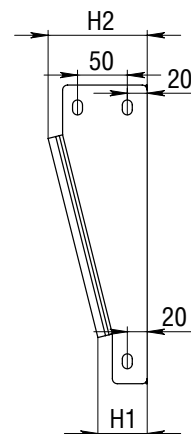
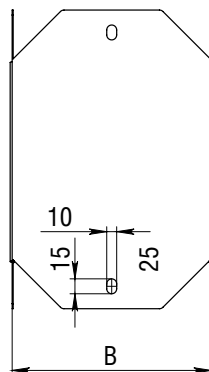
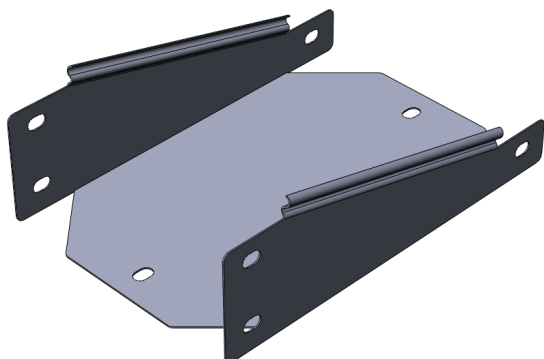
Артикул в исп. С	Ширина (В), мм	Длина (L), мм	Артикул			Толщина металла, мм	Вес, кг/шт
			ГЦ	Н	RAL		
КЛЗО-400-1,5	400	740	КЛЗОгц-400-1,5	КЛЗОн-400-1,5	КЛЗОral-400-1,5	1,5	1,02
КЛЗО-500-0,7	500	880	-	-	КЛЗОral-500-0,7	0,7	0,58
КЛЗО-500-0,8	500	880	-	КЛЗОн-500-0,8	КЛЗОral-500-0,8	0,8	0,67
КЛЗО-500-1,0	500	880	КЛЗОгц-500-1,0	КЛЗОн-500-1,0	КЛЗОral-500-1,0	1,0	0,83
КЛЗО-500-1,2	500	880	КЛЗОгц-500-1,2	КЛЗОн-500-1,2	КЛЗОral-500-1,2	1,2	1,00
КЛЗО-500-1,5	500	880	КЛЗОгц-500-1,5	КЛЗОн-500-1,5	КЛЗОral-500-1,5	1,5	1,25
КЛЗО-600-0,7	600	1005	-	-	КЛЗОral-600-0,7	0,7	0,69
КЛЗО-600-0,8	600	1005	-	КЛЗОн-600-0,8	КЛЗОral-600-0,8	0,8	0,79
КЛЗО-600-1,0	600	1005	КЛЗОгц-600-1,0	КЛЗОн-600-1,0	КЛЗОral-600-1,0	1,0	0,99
КЛЗО-600-1,2	600	1005	КЛЗОгц-600-1,2	КЛЗОн-600-1,2	КЛЗОral-600-1,2	1,2	1,19
КЛЗО-600-1,5	600	1005	КЛЗОгц-600-1,5	КЛЗОн-600-1,5	КЛЗОral-600-1,5	1,5	1,48



Крышки к углу КЛЗО предназначены для защиты кабеля от повреждения, атмосферных осадков. Крышка фиксируется к углу с легким щелчком и не требуется дополнительных прижимов.



Переход по высоте замковый ППВЗ



C Сталь оцинкованная по методу Сендзимира

ГЦ Горячее цинкование

H Нержавеющая сталь AISI304

RAL Порошковая окраска

Артикул в исп. C	Высота (H1), мм	Высота (H2), мм	Ширина (B), мм	Артикул			Толщина металла, мм	Вес, кг/шт
				ГЦ	H	RAL		
ППВЗ-100 H50xH60-0,7	50	60	100	-	-	ППВЗral-100 H50xH60-0,7	0,7	0,27
ППВЗ-100 H50xH60-0,8	50	60	100	-	ППВЗн-100 H50xH60-0,8	ППВЗral-100 H50xH60-0,8	0,8	0,30
ППВЗ-100 H50xH60-1,0	50	60	100	ППВЗгц-100 H50xH60-1,0	ППВЗн-100 H50xH60-1,0	ППВЗral-100 H50xH60-1,0	1,0	0,38
ППВЗ-100 H50xH60-1,2	50	60	100	ППВЗгц-100 H50xH60-1,2	ППВЗн-100 H50xH60-1,2	ППВЗral-100 H50xH60-1,2	1,2	0,46
ППВЗ-100 H50xH60-1,5	50	60	100	ППВЗгц-100 H50xH60-1,5	ППВЗн-100 H50xH60-1,5	ППВЗral-100 H50xH60-1,5	1,5	0,57
ППВЗ-150 H50xH60-0,7	50	60	150	-	-	ППВЗral-150 H50xH60-0,7	0,7	0,44
ППВЗ-150 H50xH60-0,8	50	60	150	-	ППВЗн-150 H50xH60-0,8	ППВЗral-150 H50xH60-0,8	0,8	0,50
ППВЗ-150 H50xH60-1,0	50	60	150	ППВЗгц-150 H50xH60-1,0	ППВЗн-150 H50xH60-1,0	ППВЗral-150 H50xH60-1,0	1,0	0,63
ППВЗ-150 H50xH60-1,2	50	60	150	ППВЗгц-150 H50xH60-1,2	ППВЗн-150 H50xH60-1,2	ППВЗral-150 H50xH60-1,2	1,2	0,75
ППВЗ-150 H50xH60-1,5	50	60	150	ППВЗгц-150 H50xH60-1,5	ППВЗн-150 H50xH60-1,5	ППВЗral-150 H50xH60-1,5	1,5	0,94
ППВЗ-200 H50xH60-0,7	50	60	200	-	-	ППВЗral-200 H50xH60-0,7	0,7	0,60
ППВЗ-200 H50xH60-0,8	50	60	200	-	ППВЗн-200 H50xH60-0,8	ППВЗral-200 H50xH60-0,8	0,8	0,69
ППВЗ-200 H50xH60-1,0	50	60	200	ППВЗгц-200 H50xH60-1,0	ППВЗн-200 H50xH60-1,0	ППВЗral-200 H50xH60-1,0	1,0	0,86
ППВЗ-200 H50xH60-1,2	50	60	200	ППВЗгц-200 H50xH60-1,2	ППВЗн-200 H50xH60-1,2	ППВЗral-200 H50xH60-1,2	1,2	1,03
ППВЗ-200 H50xH60-1,5	50	60	200	ППВЗгц-200 H50xH60-1,5	ППВЗн-200 H50xH60-1,5	ППВЗral-200 H50xH60-1,5	1,5	1,29
ППВЗ-300 H50xH60-0,7	50	60	300	-	-	ППВЗral-300 H50xH60-0,7	0,7	0,99
ППВЗ-300 H50xH60-0,8	50	60	300	-	ППВЗн-300 H50xH60-0,8	ППВЗral-300 H50xH60-0,8	0,8	1,13
ППВЗ-300 H50xH60-1,0	50	60	300	ППВЗгц-300 H50xH60-1,0	ППВЗн-300 H50xH60-1,0	ППВЗral-300 H50xH60-1,0	1,0	1,42
ППВЗ-300 H50xH60-1,2	50	60	300	ППВЗгц-300 H50xH60-1,2	ППВЗн-300 H50xH60-1,2	ППВЗral-300 H50xH60-1,2	1,2	1,70
ППВЗ-300 H50xH60-1,5	50	60	300	ППВЗгц-300 H50xH60-1,5	ППВЗн-300 H50xH60-1,5	ППВЗral-300 H50xH60-1,5	1,5	2,12
ППВЗ-400 H50xH60-0,7	50	60	400	-	-	ППВЗral-400 H50xH60-0,7	0,7	1,47
ППВЗ-400 H50xH60-0,8	50	60	400	-	ППВЗн-400 H50xH60-0,8	ППВЗral-400 H50xH60-0,8	0,8	1,69
ППВЗ-400 H50xH60-1,0	50	60	400	ППВЗгц-400 H50xH60-1,0	ППВЗн-400 H50xH60-1,0	ППВЗral-400 H50xH60-1,0	1,0	2,11
ППВЗ-400 H50xH60-1,2	50	60	400	ППВЗгц-400 H50xH60-1,2	ППВЗн-400 H50xH60-1,2	ППВЗral-400 H50xH60-1,2	1,2	2,53
ППВЗ-400 H50xH60-1,5	50	60	400	ППВЗгц-400 H50xH60-1,5	ППВЗн-400 H50xH60-1,5	ППВЗral-400 H50xH60-1,5	1,5	3,16
ППВЗ-500 H50xH60-0,7	50	60	500	-	-	ППВЗral-500 H50xH60-0,7	0,7	2,05
ППВЗ-500 H50xH60-0,8	50	60	500	-	ППВЗн-500 H50xH60-0,8	ППВЗral-500 H50xH60-0,8	0,8	2,34
ППВЗ-500 H50xH60-1,0	50	60	500	ППВЗгц-500 H50xH60-1,0	ППВЗн-500 H50xH60-1,0	ППВЗral-500 H50xH60-1,0	1,0	2,93
ППВЗ-500 H50xH60-1,2	50	60	500	ППВЗгц-500 H50xH60-1,2	ППВЗн-500 H50xH60-1,2	ППВЗral-500 H50xH60-1,2	1,2	3,51
ППВЗ-500 H50xH60-1,5	50	60	500	ППВЗгц-500 H50xH60-1,5	ППВЗн-500 H50xH60-1,5	ППВЗral-500 H50xH60-1,5	1,5	4,39

Артикул в исп. С	Высота (Н1), мм	Высота (Н2), мм	Ширина (В), мм	Артикул			Толщина металла, мм	Вес, кг/шт
				ГЦ	Н	RAL		
ППВЗ-600 Н50xН60-0,7	50	60	600	-	-	ППВЗral-600 Н50xН60-0,7	0,7	2,71
ППВЗ-600 Н50xН60-0,8	50	60	600	-	ППВЗн-600 Н50xН60-0,8	ППВЗral-600 Н50xН60-0,8	0,8	3,10
ППВЗ-600 Н50xН60-1,0	50	60	600	ППВЗгц-600 Н50xН60-1,0	ППВЗн-600 Н50xН60-1,0	ППВЗral-600 Н50xН60-1,0	1,0	3,88
ППВЗ-600 Н50xН60-1,2	50	60	600	ППВЗгц-600 Н50xН60-1,2	ППВЗн-600 Н50xН60-1,2	ППВЗral-600 Н50xН60-1,2	1,2	4,65
ППВЗ-600 Н50xН60-1,5	50	60	600	ППВЗгц-600 Н50xН60-1,5	ППВЗн-600 Н50xН60-1,5	ППВЗral-600 Н50xН60-1,5	1,5	5,82
ППВЗ-100 Н50xН70-0,7	50	70	100	-	-	ППВЗral-100 Н50xН70-0,7	0,7	0,44
ППВЗ-100 Н50xН70-0,8	50	70	100	-	ППВЗн-100 Н50xН70-0,8	ППВЗral-100 Н50xН70-0,8	0,8	0,50
ППВЗ-100 Н50xН70-1,0	50	70	100	ППВЗгц-100 Н50xН70-1,0	ППВЗн-100 Н50xН70-1,0	ППВЗral-100 Н50xН70-1,0	1,0	0,63
ППВЗ-100 Н50xН70-1,2	50	70	100	ППВЗгц-100 Н50xН70-1,2	ППВЗн-100 Н50xН70-1,2	ППВЗral-100 Н50xН70-1,2	1,2	0,75
ППВЗ-100 Н50xН70-1,5	50	70	100	ППВЗгц-100 Н50xН70-1,5	ППВЗн-100 Н50xН70-1,5	ППВЗral-100 Н50xН70-1,5	1,5	0,94
ППВЗ-150 Н50xН70-0,7	50	70	150	-	-	ППВЗral-150 Н50xН70-0,7	0,7	0,47
ППВЗ-150 Н50xН70-0,8	50	70	150	-	ППВЗн-150 Н50xН70-0,8	ППВЗral-150 Н50xН70-0,8	0,8	0,54
ППВЗ-150 Н50xН70-1,0	50	70	150	ППВЗгц-150 Н50xН70-1,0	ППВЗн-150 Н50xН70-1,0	ППВЗral-150 Н50xН70-1,0	1,0	0,68
ППВЗ-150 Н50xН70-1,2	50	70	150	ППВЗгц-150 Н50xН70-1,2	ППВЗн-150 Н50xН70-1,2	ППВЗral-150 Н50xН70-1,2	1,2	0,81
ППВЗ-150 Н50xН70-1,5	50	70	150	ППВЗгц-150 Н50xН70-1,5	ППВЗн-150 Н50xН70-1,5	ППВЗral-150 Н50xН70-1,5	1,5	1,01
ППВЗ-200 Н50xН70-0,7	50	70	200	-	-	ППВЗral-200 Н50xН70-0,7	0,7	0,64
ППВЗ-200 Н50xН70-0,8	50	70	200	-	ППВЗн-200 Н50xН70-0,8	ППВЗral-200 Н50xН70-0,8	0,8	0,73
ППВЗ-200 Н50xН70-1,0	50	70	200	ППВЗгц-200 Н50xН70-1,0	ППВЗн-200 Н50xН70-1,0	ППВЗral-200 Н50xН70-1,0	1,0	0,91
ППВЗ-200 Н50xН70-1,2	50	70	200	ППВЗгц-200 Н50xН70-1,2	ППВЗн-200 Н50xН70-1,2	ППВЗral-200 Н50xН70-1,2	1,2	1,10
ППВЗ-200 Н50xН70-1,5	50	70	200	ППВЗгц-200 Н50xН70-1,5	ППВЗн-200 Н50xН70-1,5	ППВЗral-200 Н50xН70-1,5	1,5	1,37
ППВЗ-300 Н50xН70-0,7	50	70	300	-	-	ППВЗral-300 Н50xН70-0,7	0,7	1,04
ППВЗ-300 Н50xН70-0,8	50	70	300	-	ППВЗн-300 Н50xН70-0,8	ППВЗral-300 Н50xН70-0,8	0,8	1,19
ППВЗ-300 Н50xН70-1,0	50	70	300	ППВЗгц-300 Н50xН70-1,0	ППВЗн-300 Н50xН70-1,0	ППВЗral-300 Н50xН70-1,0	1,0	1,49
ППВЗ-300 Н50xН70-1,2	50	70	300	ППВЗгц-300 Н50xН70-1,2	ППВЗн-300 Н50xН70-1,2	ППВЗral-300 Н50xН70-1,2	1,2	1,78
ППВЗ-300 Н50xН70-1,5	50	70	300	ППВЗгц-300 Н50xН70-1,5	ППВЗн-300 Н50xН70-1,5	ППВЗral-300 Н50xН70-1,5	1,5	2,23
ППВЗ-400 Н50xН70-0,7	50	70	400	-	-	ППВЗral-400 Н50xН70-0,7	0,7	1,53
ППВЗ-400 Н50xН70-0,8	50	70	400	-	ППВЗн-400 Н50xН70-0,8	ППВЗral-400 Н50xН70-0,8	0,8	1,75
ППВЗ-400 Н50xН70-1,0	50	70	400	ППВЗгц-400 Н50xН70-1,0	ППВЗн-400 Н50xН70-1,0	ППВЗral-400 Н50xН70-1,0	1,0	2,19
ППВЗ-400 Н50xН70-1,2	50	70	400	ППВЗгц-400 Н50xН70-1,2	ППВЗн-400 Н50xН70-1,2	ППВЗral-400 Н50xН70-1,2	1,2	2,63
ППВЗ-400 Н50xН70-1,5	50	70	400	ППВЗгц-400 Н50xН70-1,5	ППВЗн-400 Н50xН70-1,5	ППВЗral-400 Н50xН70-1,5	1,5	3,29
ППВЗ-500 Н50xН70-0,7	50	70	500	-	-	ППВЗral-500 Н50xН70-0,7	0,7	2,12
ППВЗ-500 Н50xН70-0,8	50	70	500	-	ППВЗн-500 Н50xН70-0,8	ППВЗral-500 Н50xН70-0,8	0,8	2,42
ППВЗ-500 Н50xН70-1,0	50	70	500	ППВЗгц-500 Н50xН70-1,0	ППВЗн-500 Н50xН70-1,0	ППВЗral-500 Н50xН70-1,0	1,0	3,02
ППВЗ-500 Н50xН70-1,2	50	70	500	ППВЗгц-500 Н50xН70-1,2	ППВЗн-500 Н50xН70-1,2	ППВЗral-500 Н50xН70-1,2	1,2	3,63
ППВЗ-500 Н50xН70-1,5	50	70	500	ППВЗгц-500 Н50xН70-1,5	ППВЗн-500 Н50xН70-1,5	ППВЗral-500 Н50xН70-1,5	1,5	4,53
ППВЗ-600 Н50xН70-0,7	50	70	600	-	-	ППВЗral-600 Н50xН70-0,7	0,7	2,79
ППВЗ-600 Н50xН70-0,8	50	70	600	-	ППВЗн-600 Н50xН70-0,8	ППВЗral-600 Н50xН70-0,8	0,8	3,19
ППВЗ-600 Н50xН70-1,0	50	70	600	ППВЗгц-600 Н50xН70-1,0	ППВЗн-600 Н50xН70-1,0	ППВЗral-600 Н50xН70-1,0	1,0	3,99
ППВЗ-600 Н50xН70-1,2	50	70	600	ППВЗгц-600 Н50xН70-1,2	ППВЗн-600 Н50xН70-1,2	ППВЗral-600 Н50xН70-1,2	1,2	4,78
ППВЗ-600 Н50xН70-1,5	50	70	600	ППВЗгц-600 Н50xН70-1,5	ППВЗн-600 Н50xН70-1,5	ППВЗral-600 Н50xН70-1,5	1,5	5,98
ППВЗ-100 Н50xН80-0,7	50	80	100	-	-	ППВЗral-100 Н50xН80-0,7	0,7	0,43
ППВЗ-100 Н50xН80-0,8	50	80	100	-	ППВЗн-100 Н50xН80-0,8	ППВЗral-100 Н50xН80-0,8	0,8	0,49
ППВЗ-100 Н50xН80-1,0	50	80	100	ППВЗгц-100 Н50xН80-1,0	ППВЗн-100 Н50xН80-1,0	ППВЗral-100 Н50xН80-1,0	1,0	0,62
ППВЗ-100 Н50xН80-1,2	50	80	100	ППВЗгц-100 Н50xН80-1,2	ППВЗн-100 Н50xН80-1,2	ППВЗral-100 Н50xН80-1,2	1,2	0,74
ППВЗ-100 Н50xН80-1,5	50	80	100	ППВЗгц-100 Н50xН80-1,5	ППВЗн-100 Н50xН80-1,5	ППВЗral-100 Н50xН80-1,5	1,5	0,92
ППВЗ-150 Н50xН80-0,7	50	80	150	-	-	ППВЗral-150 Н50xН80-0,7	0,7	0,51
ППВЗ-150 Н50xН80-0,8	50	80	150	-	ППВЗн-150 Н50xН80-0,8	ППВЗral-150 Н50xН80-0,8	0,8	0,58
ППВЗ-150 Н50xН80-1,0	50	80	150	ППВЗгц-150 Н50xН80-1,0	ППВЗн-150 Н50xН80-1,0	ППВЗral-150 Н50xН80-1,0	1,0	0,72
ППВЗ-150 Н50xН80-1,2	50	80	150	ППВЗгц-150 Н50xН80-1,2	ППВЗн-150 Н50xН80-1,2	ППВЗral-150 Н50xН80-1,2	1,2	0,87
ППВЗ-150 Н50xН80-1,5	50	80	150	ППВЗгц-150 Н50xН80-1,5	ППВЗн-150 Н50xН80-1,5	ППВЗral-150 Н50xН80-1,5	1,5	1,09

Артикул в исп. С	Высота (Н1), мм	Высота (Н2), мм	Ширина (В), мм	Артикул			Толщина металла, мм	Вес, кг/шт
				ГЛ	Н	RAL		
ППВЗ-200 H50xH80-0,7	50	80	200	-	-	ППВЗral-200 H50xH80-0,7	0,7	0,68
ППВЗ-200 H50xH80-0,8	50	80	200	-	ППВЗн-200 H50xH80-0,8	ППВЗral-200 H50xH80-0,8	0,8	0,78
ППВЗ-200 H50xH80-1,0	50	80	200	ППВЗгц-200 H50xH80-1,0	ППВЗн-200 H50xH80-1,0	ППВЗral-200 H50xH80-1,0	1,0	0,97
ППВЗ-200 H50xH80-1,2	50	80	200	ППВЗгц-200 H50xH80-1,2	ППВЗн-200 H50xH80-1,2	ППВЗral-200 H50xH80-1,2	1,2	1,17
ППВЗ-200 H50xH80-1,5	50	80	200	ППВЗгц-200 H50xH80-1,5	ППВЗн-200 H50xH80-1,5	ППВЗral-200 H50xH80-1,5	1,5	1,46
ППВЗ-300 H50xH80-0,7	50	80	300	-	-	ППВЗral-300 H50xH80-0,7	0,7	1,09
ППВЗ-300 H50xH80-0,8	50	80	300	-	ППВЗн-300 H50xH80-0,8	ППВЗral-300 H50xH80-0,8	0,8	1,24
ППВЗ-300 H50xH80-1,0	50	80	300	ППВЗгц-300 H50xH80-1,0	ППВЗн-300 H50xH80-1,0	ППВЗral-300 H50xH80-1,0	1,0	1,55
ППВЗ-300 H50xH80-1,2	50	80	300	ППВЗгц-300 H50xH80-1,2	ППВЗн-300 H50xH80-1,2	ППВЗral-300 H50xH80-1,2	1,2	1,86
ППВЗ-300 H50xH80-1,5	50	80	300	ППВЗгц-300 H50xH80-1,5	ППВЗн-300 H50xH80-1,5	ППВЗral-300 H50xH80-1,5	1,5	2,33
ППВЗ-400 H50xH80-0,7	50	80	400	-	-	ППВЗral-400 H50xH80-0,7	0,7	1,59
ППВЗ-400 H50xH80-0,8	50	80	400	-	ППВЗн-400 H50xH80-0,8	ППВЗral-400 H50xH80-0,8	0,8	1,82
ППВЗ-400 H50xH80-1,0	50	80	400	ППВЗгц-400 H50xH80-1,0	ППВЗн-400 H50xH80-1,0	ППВЗral-400 H50xH80-1,0	1,0	2,27
ППВЗ-400 H50xH80-1,2	50	80	400	ППВЗгц-400 H50xH80-1,2	ППВЗн-400 H50xH80-1,2	ППВЗral-400 H50xH80-1,2	1,2	2,73
ППВЗ-400 H50xH80-1,5	50	80	400	ППВЗгц-400 H50xH80-1,5	ППВЗн-400 H50xH80-1,5	ППВЗral-400 H50xH80-1,5	1,5	3,41
ППВЗ-500 H50xH80-0,7	50	80	500	-	-	ППВЗral-500 H50xH80-0,7	0,7	2,18
ППВЗ-500 H50xH80-0,8	50	80	500	-	ППВЗн-500 H50xH80-0,8	ППВЗral-500 H50xH80-0,8	0,8	2,49
ППВЗ-500 H50xH80-1,0	50	80	500	ППВЗгц-500 H50xH80-1,0	ППВЗн-500 H50xH80-1,0	ППВЗral-500 H50xH80-1,0	1,0	3,12
ППВЗ-500 H50xH80-1,2	50	80	500	ППВЗгц-500 H50xH80-1,2	ППВЗн-500 H50xH80-1,2	ППВЗral-500 H50xH80-1,2	1,2	3,74
ППВЗ-500 H50xH80-1,5	50	80	500	ППВЗгц-500 H50xH80-1,5	ППВЗн-500 H50xH80-1,5	ППВЗral-500 H50xH80-1,5	1,5	4,68
ППВЗ-600 H50xH80-0,7	50	80	600	-	-	ППВЗral-600 H50xH80-0,7	0,7	2,87
ППВЗ-600 H50xH80-0,8	50	80	600	-	ППВЗн-600 H50xH80-0,8	ППВЗral-600 H50xH80-0,8	0,8	3,28
ППВЗ-600 H50xH80-1,0	50	80	600	ППВЗгц-600 H50xH80-1,0	ППВЗн-600 H50xH80-1,0	ППВЗral-600 H50xH80-1,0	1,0	4,09
ППВЗ-600 H50xH80-1,2	50	80	600	ППВЗгц-600 H50xH80-1,2	ППВЗн-600 H50xH80-1,2	ППВЗral-600 H50xH80-1,2	1,2	4,91
ППВЗ-600 H50xH80-1,5	50	80	600	ППВЗгц-600 H50xH80-1,5	ППВЗн-600 H50xH80-1,5	ППВЗral-600 H50xH80-1,5	1,5	6,14
ППВЗ-100 H50xH100-0,7	50	100	100	-	-	ППВЗral-100 H50xH100-0,7	0,7	0,49
ППВЗ-100 H50xH100-0,8	50	100	100	-	ППВЗн-100 H50xH100-0,8	ППВЗral-100 H50xH100-0,8	0,8	0,56
ППВЗ-100 H50xH100-1,0	50	100	100	ППВЗгц-100 H50xH100-1,0	ППВЗн-100 H50xH100-1,0	ППВЗral-100 H50xH100-1,0	1,0	0,70
ППВЗ-100 H50xH100-1,2	50	100	100	ППВЗгц-100 H50xH100-1,2	ППВЗн-100 H50xH100-1,2	ППВЗral-100 H50xH100-1,2	1,2	0,84
ППВЗ-100 H50xH100-1,5	50	100	100	ППВЗгц-100 H50xH100-1,5	ППВЗн-100 H50xH100-1,5	ППВЗral-100 H50xH100-1,5	1,5	1,05
ППВЗ-150 H50xH100-0,7	50	100	150	-	-	ППВЗral-150 H50xH100-0,7	0,7	0,57
ППВЗ-150 H50xH100-0,8	50	100	150	-	ППВЗн-150 H50xH100-0,8	ППВЗral-150 H50xH100-0,8	0,8	0,66
ППВЗ-150 H50xH100-1,0	50	100	150	ППВЗгц-150 H50xH100-1,0	ППВЗн-150 H50xH100-1,0	ППВЗral-150 H50xH100-1,0	1,0	0,82
ППВЗ-150 H50xH100-1,2	50	100	150	ППВЗгц-150 H50xH100-1,2	ППВЗн-150 H50xH100-1,2	ППВЗral-150 H50xH100-1,2	1,2	0,99
ППВЗ-150 H50xH100-1,5	50	100	150	ППВЗгц-150 H50xH100-1,5	ППВЗн-150 H50xH100-1,5	ППВЗral-150 H50xH100-1,5	1,5	1,23
ППВЗ-200 H50xH100-0,7	50	100	200	-	-	ППВЗral-200 H50xH100-0,7	0,7	0,76
ППВЗ-200 H50xH100-0,8	50	100	200	-	ППВЗн-200 H50xH100-0,8	ППВЗral-200 H50xH100-0,8	0,8	0,86
ППВЗ-200 H50xH100-1,0	50	100	200	ППВЗгц-200 H50xH100-1,0	ППВЗн-200 H50xH100-1,0	ППВЗral-200 H50xH100-1,0	1,0	1,08
ППВЗ-200 H50xH100-1,2	50	100	200	ППВЗгц-200 H50xH100-1,2	ППВЗн-200 H50xH100-1,2	ППВЗral-200 H50xH100-1,2	1,2	1,29
ППВЗ-200 H50xH100-1,5	50	100	200	ППВЗгц-200 H50xH100-1,5	ППВЗн-200 H50xH100-1,5	ППВЗral-200 H50xH100-1,5	1,5	1,62
ППВЗ-300 H50xH100-0,7	50	100	300	-	-	ППВЗral-300 H50xH100-0,7	0,7	1,18
ППВЗ-300 H50xH100-0,8	50	100	300	-	ППВЗн-300 H50xH100-0,8	ППВЗral-300 H50xH100-0,8	0,8	1,35
ППВЗ-300 H50xH100-1,0	50	100	300	ППВЗгц-300 H50xH100-1,0	ППВЗн-300 H50xH100-1,0	ППВЗral-300 H50xH100-1,0	1,0	1,69
ППВЗ-300 H50xH100-1,2	50	100	300	ППВЗгц-300 H50xH100-1,2	ППВЗн-300 H50xH100-1,2	ППВЗral-300 H50xH100-1,2	1,2	2,03
ППВЗ-300 H50xH100-1,5	50	100	300	ППВЗгц-300 H50xH100-1,5	ППВЗн-300 H50xH100-1,5	ППВЗral-300 H50xH100-1,5	1,5	2,54
ППВЗ-400 H50xH100-0,7	50	100	400	-	-	ППВЗral-400 H50xH100-0,7	0,7	1,70
ППВЗ-400 H50xH100-0,8	50	100	400	-	ППВЗн-400 H50xH100-0,8	ППВЗral-400 H50xH100-0,8	0,8	1,95
ППВЗ-400 H50xH100-1,0	50	100	400	ППВЗгц-400 H50xH100-1,0	ППВЗн-400 H50xH100-1,0	ППВЗral-400 H50xH100-1,0	1,0	2,43
ППВЗ-400 H50xH100-1,2	50	100	400	ППВЗгц-400 H50xH100-1,2	ППВЗн-400 H50xH100-1,2	ППВЗral-400 H50xH100-1,2	1,2	2,92
ППВЗ-400 H50xH100-1,5	50	100	400	ППВЗгц-400 H50xH100-1,5	ППВЗн-400 H50xH100-1,5	ППВЗral-400 H50xH100-1,5	1,5	3,65

Артикул в исп. С	Высота (Н1), мм	Высота (Н2), мм	Ширина (В), мм	Артикул			Толщина металла, мм	Вес, кг/шт
				ГЦ	Н	RAL		
ППВЗ-500 Н50xН100-0,7	50	100	500	-	-	ППВЗral-500 Н50xН100-0,7	0,7	2,31
ППВЗ-500 Н50xН100-0,8	50	100	500	-	ППВЗн-500 Н50xН100-0,8	ППВЗral-500 Н50xН100-0,8	0,8	2,64
ППВЗ-500 Н50xН100-1,0	50	100	500	ППВЗгц-500 Н50xН100-1,0	ППВЗн-500 Н50xН100-1,0	ППВЗral-500 Н50xН100-1,0	1,0	3,31
ППВЗ-500 Н50xН100-1,2	50	100	500	ППВЗгц-500 Н50xН100-1,2	ППВЗн-500 Н50xН100-1,2	ППВЗral-500 Н50xН100-1,2	1,2	3,97
ППВЗ-500 Н50xН100-1,5	50	100	500	ППВЗгц-500 Н50xН100-1,5	ППВЗн-500 Н50xН100-1,5	ППВЗral-500 Н50xН100-1,5	1,5	4,96
ППВЗ-600 Н50xН100-0,7	50	100	600	-	-	ППВЗral-600 Н50xН100-0,7	0,7	3,01
ППВЗ-600 Н50xН100-0,8	50	100	600	-	ППВЗн-600 Н50xН100-0,8	ППВЗral-600 Н50xН100-0,8	0,8	3,44
ППВЗ-600 Н50xН100-1,0	50	100	600	ППВЗгц-600 Н50xН100-1,0	ППВЗн-600 Н50xН100-1,0	ППВЗral-600 Н50xН100-1,0	1,0	4,31
ППВЗ-600 Н50xН100-1,2	50	100	600	ППВЗгц-600 Н50xН100-1,2	ППВЗн-600 Н50xН100-1,2	ППВЗral-600 Н50xН100-1,2	1,2	5,17
ППВЗ-600 Н50xН100-1,5	50	100	600	ППВЗгц-600 Н50xН100-1,5	ППВЗн-600 Н50xН100-1,5	ППВЗral-600 Н50xН100-1,5	1,5	6,46
ППВЗ-150 Н50xН150-0,7	50	150	150	-	-	ППВЗral-150 Н50xН150-0,7	0,7	0,81
ППВЗ-150 Н50xН150-0,8	50	150	150	-	ППВЗн-150 Н50xН150-0,8	ППВЗral-150 Н50xН150-0,8	0,8	0,92
ППВЗ-150 Н50xН150-1,0	50	150	150	ППВЗгц-150 Н50xН150-1,0	ППВЗн-150 Н50xН150-1,0	ППВЗral-150 Н50xН150-1,0	1,0	1,16
ППВЗ-150 Н50xН150-1,2	50	150	150	ППВЗгц-150 Н50xН150-1,2	ППВЗн-150 Н50xН150-1,2	ППВЗral-150 Н50xН150-1,2	1,2	1,39
ППВЗ-150 Н50xН150-1,5	50	150	150	ППВЗгц-150 Н50xН150-1,5	ППВЗн-150 Н50xН150-1,5	ППВЗral-150 Н50xН150-1,5	1,5	1,73
ППВЗ-200 Н50xН150-0,7	50	150	200	-	-	ППВЗral-200 Н50xН150-0,7	0,7	0,95
ППВЗ-200 Н50xН150-0,8	50	150	200	-	ППВЗн-200 Н50xН150-0,8	ППВЗral-200 Н50xН150-0,8	0,8	1,09
ППВЗ-200 Н50xН150-1,0	50	150	200	ППВЗгц-200 Н50xН150-1,0	ППВЗн-200 Н50xН150-1,0	ППВЗral-200 Н50xН150-1,0	1,0	1,36
ППВЗ-200 Н50xН150-1,2	50	150	200	ППВЗгц-200 Н50xН150-1,2	ППВЗн-200 Н50xН150-1,2	ППВЗral-200 Н50xН150-1,2	1,2	1,63
ППВЗ-200 Н50xН150-1,5	50	150	200	ППВЗгц-200 Н50xН150-1,5	ППВЗн-200 Н50xН150-1,5	ППВЗral-200 Н50xН150-1,5	1,5	2,04
ППВЗ-300 Н50xН150-0,7	50	150	300	-	-	ППВЗral-300 Н50xН150-0,7	0,7	1,42
ППВЗ-300 Н50xН150-0,8	50	150	300	-	ППВЗн-300 Н50xН150-0,8	ППВЗral-300 Н50xН150-0,8	0,8	1,63
ППВЗ-300 Н50xН150-1,0	50	150	300	ППВЗгц-300 Н50xН150-1,0	ППВЗн-300 Н50xН150-1,0	ППВЗral-300 Н50xН150-1,0	1,0	2,03
ППВЗ-300 Н50xН150-1,2	50	150	300	ППВЗгц-300 Н50xН150-1,2	ППВЗн-300 Н50xН150-1,2	ППВЗral-300 Н50xН150-1,2	1,2	2,44
ППВЗ-300 Н50xН150-1,5	50	150	300	ППВЗгц-300 Н50xН150-1,5	ППВЗн-300 Н50xН150-1,5	ППВЗral-300 Н50xН150-1,5	1,5	3,05
ППВЗ-400 Н50xН150-0,7	50	150	400	-	-	ППВЗral-400 Н50xН150-0,7	0,7	1,99
ППВЗ-400 Н50xН150-0,8	50	150	400	-	ППВЗн-400 Н50xН150-0,8	ППВЗral-400 Н50xН150-0,8	0,8	2,27
ППВЗ-400 Н50xН150-1,0	50	150	400	ППВЗгц-400 Н50xН150-1,0	ППВЗн-400 Н50xН150-1,0	ППВЗral-400 Н50xН150-1,0	1,0	2,84
ППВЗ-400 Н50xН150-1,2	50	150	400	ППВЗгц-400 Н50xН150-1,2	ППВЗн-400 Н50xН150-1,2	ППВЗral-400 Н50xН150-1,2	1,2	3,41
ППВЗ-400 Н50xН150-1,5	50	150	400	ППВЗгц-400 Н50xН150-1,5	ППВЗн-400 Н50xН150-1,5	ППВЗral-400 Н50xН150-1,5	1,5	4,26
ППВЗ-500 Н50xН150-0,7	50	150	500	-	-	ППВЗral-500 Н50xН150-0,7	0,7	2,65
ППВЗ-500 Н50xН150-0,8	50	150	500	-	ППВЗн-500 Н50xН150-0,8	ППВЗral-500 Н50xН150-0,8	0,8	3,02
ППВЗ-500 Н50xН150-1,0	50	150	500	ППВЗгц-500 Н50xН150-1,0	ППВЗн-500 Н50xН150-1,0	ППВЗral-500 Н50xН150-1,0	1,0	3,78
ППВЗ-500 Н50xН150-1,2	50	150	500	ППВЗгц-500 Н50xН150-1,2	ППВЗн-500 Н50xН150-1,2	ППВЗral-500 Н50xН150-1,2	1,2	4,53
ППВЗ-500 Н50xН150-1,5	50	150	500	ППВЗгц-500 Н50xН150-1,5	ППВЗн-500 Н50xН150-1,5	ППВЗral-500 Н50xН150-1,5	1,5	5,67
ППВЗ-600 Н50xН150-0,7	50	150	600	-	-	ППВЗral-600 Н50xН150-0,7	0,7	3,39
ППВЗ-600 Н50xН150-0,8	50	150	600	-	ППВЗн-600 Н50xН150-0,8	ППВЗral-600 Н50xН150-0,8	0,8	3,88
ППВЗ-600 Н50xН150-1,0	50	150	600	ППВЗгц-600 Н50xН150-1,0	ППВЗн-600 Н50xН150-1,0	ППВЗral-600 Н50xН150-1,0	1,0	4,84
ППВЗ-600 Н50xН150-1,2	50	150	600	ППВЗгц-600 Н50xН150-1,2	ППВЗн-600 Н50xН150-1,2	ППВЗral-600 Н50xН150-1,2	1,2	5,81
ППВЗ-600 Н50xН150-1,5	50	150	600	ППВЗгц-600 Н50xН150-1,5	ППВЗн-600 Н50xН150-1,5	ППВЗral-600 Н50xН150-1,5	1,5	7,27
ППВЗ-200 Н50xН200-0,7	50	200	200	-	-	ППВЗral-200 Н50xН200-0,7	0,7	1,41
ППВЗ-200 Н50xН200-0,8	50	200	200	-	ППВЗн-200 Н50xН200-0,8	ППВЗral-200 Н50xН200-0,8	0,8	1,62
ППВЗ-200 Н50xН200-1,0	50	200	200	ППВЗгц-200 Н50xН200-1,0	ППВЗн-200 Н50xН200-1,0	ППВЗral-200 Н50xН200-1,0	1,0	2,02
ППВЗ-200 Н50xН200-1,2	50	200	200	ППВЗгц-200 Н50xН200-1,2	ППВЗн-200 Н50xН200-1,2	ППВЗral-200 Н50xН200-1,2	1,2	2,42
ППВЗ-200 Н50xН200-1,5	50	200	200	ППВЗгц-200 Н50xН200-1,5	ППВЗн-200 Н50xН200-1,5	ППВЗral-200 Н50xН200-1,5	1,5	3,03
ППВЗ-300 Н50xН200-0,7	50	200	300	-	-	ППВЗral-300 Н50xН200-0,7	0,7	1,66
ППВЗ-300 Н50xН200-0,8	50	200	300	-	ППВЗн-300 Н50xН200-0,8	ППВЗral-300 Н50xН200-0,8	0,8	1,90
ППВЗ-300 Н50xН200-1,0	50	200	300	ППВЗгц-300 Н50xН200-1,0	ППВЗн-300 Н50xН200-1,0	ППВЗral-300 Н50xН200-1,0	1,0	2,38
ППВЗ-300 Н50xН200-1,2	50	200	300	ППВЗгц-300 Н50xН200-1,2	ППВЗн-300 Н50xН200-1,2	ППВЗral-300 Н50xН200-1,2	1,2	2,85
ППВЗ-300 Н50xН200-1,5	50	200	300	ППВЗгц-300 Н50xН200-1,5	ППВЗн-300 Н50xН200-1,5	ППВЗral-300 Н50xН200-1,5	1,5	3,56

Артикул в исп. С	Высота (Н1), мм	Высота (Н2), мм	Ширина (В), мм	Артикул			Толщина металла, мм	Вес, кг/шт
				ГЛ	Н	RAL		
ППВЗ-400 Н50xН200-0,7	50	200	400	-	-	ППВ3ral-400 Н50xН200-0,7	0,7	2,27
ППВЗ-400 Н50xН200-0,8	50	200	400	-	ППВЗн-400 Н50xН200-0,8	ППВ3ral-400 Н50xН200-0,8	0,8	2,60
ППВЗ-400 Н50xН200-1,0	50	200	400	ППВЗгц-400 Н50xН200-1,0	ППВЗн-400 Н50xН200-1,0	ППВ3ral-400 Н50xН200-1,0	1,0	3,25
ППВЗ-400 Н50xН200-1,2	50	200	400	ППВЗгц-400 Н50xН200-1,2	ППВЗн-400 Н50xН200-1,2	ППВ3ral-400 Н50xН200-1,2	1,2	3,90
ППВЗ-400 Н50xН200-1,5	50	200	400	ППВЗгц-400 Н50xН200-1,5	ППВЗн-400 Н50xН200-1,5	ППВ3ral-400 Н50xН200-1,5	1,5	4,87
ППВЗ-500 Н50xН200-0,7	50	200	500	-	-	ППВ3ral-500 Н50xН200-0,7	0,7	2,98
ППВЗ-500 Н50xН200-0,8	50	200	500	-	ППВЗн-500 Н50xН200-0,8	ППВ3ral-500 Н50xН200-0,8	0,8	3,40
ППВЗ-500 Н50xН200-1,0	50	200	500	ППВЗгц-500 Н50xН200-1,0	ППВЗн-500 Н50xН200-1,0	ППВ3ral-500 Н50xН200-1,0	1,0	4,25
ППВЗ-500 Н50xН200-1,2	50	200	500	ППВЗгц-500 Н50xН200-1,2	ППВЗн-500 Н50xН200-1,2	ППВ3ral-500 Н50xН200-1,2	1,2	5,10
ППВЗ-500 Н50xН200-1,5	50	200	500	ППВЗгц-500 Н50xН200-1,5	ППВЗн-500 Н50xН200-1,5	ППВ3ral-500 Н50xН200-1,5	1,5	6,38
ППВЗ-600 Н50xН200-0,7	50	200	600	-	-	ППВ3ral-600 Н50xН200-0,7	0,7	3,77
ППВЗ-600 Н50xН200-0,8	50	200	600	-	ППВЗн-600 Н50xН200-0,8	ППВ3ral-600 Н50xН200-0,8	0,8	4,30
ППВЗ-600 Н50xН200-1,0	50	200	600	ППВЗгц-600 Н50xН200-1,0	ППВЗн-600 Н50xН200-1,0	ППВ3ral-600 Н50xН200-1,0	1,0	5,38
ППВЗ-600 Н50xН200-1,2	50	200	600	ППВЗгц-600 Н50xН200-1,2	ППВЗн-600 Н50xН200-1,2	ППВ3ral-600 Н50xН200-1,2	1,2	6,46
ППВЗ-600 Н50xН200-1,5	50	200	600	ППВЗгц-600 Н50xН200-1,5	ППВЗн-600 Н50xН200-1,5	ППВ3ral-600 Н50xН200-1,5	1,5	8,07
ППВЗ-100 Н60xН70-0,7	60	70	100	-	-	ППВ3ral-100 Н60xН70-0,7	0,7	0,44
ППВЗ-100 Н60xН70-0,8	60	70	100	-	ППВЗн-100 Н60xН70-0,8	ППВ3ral-100 Н60xН70-0,8	0,8	0,50
ППВЗ-100 Н60xН70-1,0	60	70	100	ППВЗгц-100 Н60xН70-1,0	ППВЗн-100 Н60xН70-1,0	ППВ3ral-100 Н60xН70-1,0	1,0	0,63
ППВЗ-100 Н60xН70-1,2	60	70	100	ППВЗгц-100 Н60xН70-1,2	ППВЗн-100 Н60xН70-1,2	ППВ3ral-100 Н60xН70-1,2	1,2	0,75
ППВЗ-100 Н60xН70-1,5	60	70	100	ППВЗгц-100 Н60xН70-1,5	ППВЗн-100 Н60xН70-1,5	ППВ3ral-100 Н60xН70-1,5	1,5	0,94
ППВЗ-150 Н60xН70-0,7	60	70	150	-	-	ППВ3ral-150 Н60xН70-0,7	0,7	0,47
ППВЗ-150 Н60xН70-0,8	60	70	150	-	ППВЗн-150 Н60xН70-0,8	ППВ3ral-150 Н60xН70-0,8	0,8	0,54
ППВЗ-150 Н60xН70-1,0	60	70	150	ППВЗгц-150 Н60xН70-1,0	ППВЗн-150 Н60xН70-1,0	ППВ3ral-150 Н60xН70-1,0	1,0	0,68
ППВЗ-150 Н60xН70-1,2	60	70	150	ППВЗгц-150 Н60xН70-1,2	ППВЗн-150 Н60xН70-1,2	ППВ3ral-150 Н60xН70-1,2	1,2	0,81
ППВЗ-150 Н60xН70-1,5	60	70	150	ППВЗгц-150 Н60xН70-1,5	ППВЗн-150 Н60xН70-1,5	ППВ3ral-150 Н60xН70-1,5	1,5	1,01
ППВЗ-200 Н60xН70-0,7	60	70	200	-	-	ППВ3ral-200 Н60xН70-0,7	0,7	0,64
ППВЗ-200 Н60xН70-0,8	60	70	200	-	ППВЗн-200 Н60xН70-0,8	ППВ3ral-200 Н60xН70-0,8	0,8	0,73
ППВЗ-200 Н60xН70-1,0	60	70	200	ППВЗгц-200 Н60xН70-1,0	ППВЗн-200 Н60xН70-1,0	ППВ3ral-200 Н60xН70-1,0	1,0	0,91
ППВЗ-200 Н60xН70-1,2	60	70	200	ППВЗгц-200 Н60xН70-1,2	ППВЗн-200 Н60xН70-1,2	ППВ3ral-200 Н60xН70-1,2	1,2	1,10
ППВЗ-200 Н60xН70-1,5	60	70	200	ППВЗгц-200 Н60xН70-1,5	ППВЗн-200 Н60xН70-1,5	ППВ3ral-200 Н60xН70-1,5	1,5	1,37
ППВЗ-300 Н60xН70-0,7	60	70	300	-	-	ППВ3ral-300 Н60xН70-0,7	0,7	1,04
ППВЗ-300 Н60xН70-0,8	60	70	300	-	ППВЗн-300 Н60xН70-0,8	ППВ3ral-300 Н60xН70-0,8	0,8	1,19
ППВЗ-300 Н60xН70-1,0	60	70	300	ППВЗгц-300 Н60xН70-1,0	ППВЗн-300 Н60xН70-1,0	ППВ3ral-300 Н60xН70-1,0	1,0	1,49
ППВЗ-300 Н60xН70-1,2	60	70	300	ППВЗгц-300 Н60xН70-1,2	ППВЗн-300 Н60xН70-1,2	ППВ3ral-300 Н60xН70-1,2	1,2	1,78
ППВЗ-300 Н60xН70-1,5	60	70	300	ППВЗгц-300 Н60xН70-1,5	ППВЗн-300 Н60xН70-1,5	ППВ3ral-300 Н60xН70-1,5	1,5	2,23
ППВЗ-400 Н60xН70-0,7	60	70	400	-	-	ППВ3ral-400 Н60xН70-0,7	0,7	1,53
ППВЗ-400 Н60xН70-0,8	60	70	400	-	ППВЗн-400 Н60xН70-0,8	ППВ3ral-400 Н60xН70-0,8	0,8	1,75
ППВЗ-400 Н60xН70-1,0	60	70	400	ППВЗгц-400 Н60xН70-1,0	ППВЗн-400 Н60xН70-1,0	ППВ3ral-400 Н60xН70-1,0	1,0	2,19
ППВЗ-400 Н60xН70-1,2	60	70	400	ППВЗгц-400 Н60xН70-1,2	ППВЗн-400 Н60xН70-1,2	ППВ3ral-400 Н60xН70-1,2	1,2	2,63
ППВЗ-400 Н60xН70-1,5	60	70	400	ППВЗгц-400 Н60xН70-1,5	ППВЗн-400 Н60xН70-1,5	ППВ3ral-400 Н60xН70-1,5	1,5	3,29
ППВЗ-500 Н60xН70-0,7	60	70	500	-	-	ППВ3ral-500 Н60xН70-0,7	0,7	2,12
ППВЗ-500 Н60xН70-0,8	60	70	500	-	ППВЗн-500 Н60xН70-0,8	ППВ3ral-500 Н60xН70-0,8	0,8	2,42
ППВЗ-500 Н60xН70-1,0	60	70	500	ППВЗгц-500 Н60xН70-1,0	ППВЗн-500 Н60xН70-1,0	ППВ3ral-500 Н60xН70-1,0	1,0	3,02
ППВЗ-500 Н60xН70-1,2	60	70	500	ППВЗгц-500 Н60xН70-1,2	ППВЗн-500 Н60xН70-1,2	ППВ3ral-500 Н60xН70-1,2	1,2	3,63
ППВЗ-500 Н60xН70-1,5	60	70	500	ППВЗгц-500 Н60xН70-1,5	ППВЗн-500 Н60xН70-1,5	ППВ3ral-500 Н60xН70-1,5	1,5	4,53
ППВЗ-600 Н60xН70-0,7	60	70	600	-	-	ППВ3ral-600 Н60xН70-0,7	0,7	2,79
ППВЗ-600 Н60xН70-0,8	60	70	600	-	ППВЗн-600 Н60xН70-0,8	ППВ3ral-600 Н60xН70-0,8	0,8	3,19
ППВЗ-600 Н60xН70-1,0	60	70	600	ППВЗгц-600 Н60xН70-1,0	ППВЗн-600 Н60xН70-1,0	ППВ3ral-600 Н60xН70-1,0	1,0	3,99
ППВЗ-600 Н60xН70-1,2	60	70	600	ППВЗгц-600 Н60xН70-1,2	ППВЗн-600 Н60xН70-1,2	ППВ3ral-600 Н60xН70-1,2	1,2	4,78
ППВЗ-600 Н60xН70-1,5	60	70	600	ППВЗгц-600 Н60xН70-1,5	ППВЗн-600 Н60xН70-1,5	ППВ3ral-600 Н60xН70-1,5	1,5	5,98

Артикул в исп. С	Высота (Н1), мм	Высота (Н2), мм	Ширина (В), мм	Артикул			Толщина металла, мм	Вес, кг/шт
				ГЦ	Н	RAL		
ППВЗ-100 Н60хН80-0,7	60	80	100	-	-	ППВЗral-100 Н60хН80-0,7	0,7	0,43
ППВЗ-100 Н60хН80-0,8	60	80	100	-	ППВЗн-100 Н60хН80-0,8	ППВЗral-100 Н60хН80-0,8	0,8	0,49
ППВЗ-100 Н60хН80-1,0	60	80	100	ППВЗгц-100 Н60хН80-1,0	ППВЗн-100 Н60хН80-1,0	ППВЗral-100 Н60хН80-1,0	1,0	0,62
ППВЗ-100 Н60хН80-1,2	60	80	100	ППВЗгц-100 Н60хН80-1,2	ППВЗн-100 Н60хН80-1,2	ППВЗral-100 Н60хН80-1,2	1,2	0,74
ППВЗ-100 Н60хН80-1,5	60	80	100	ППВЗгц-100 Н60хН80-1,5	ППВЗн-100 Н60хН80-1,5	ППВЗral-100 Н60хН80-1,5	1,5	0,92
ППВЗ-150 Н60хН80-0,7	60	80	150	-	-	ППВЗral-150 Н60хН80-0,7	0,7	0,51
ППВЗ-150 Н60хН80-0,8	60	80	150	-	ППВЗн-150 Н60хН80-0,8	ППВЗral-150 Н60хН80-0,8	0,8	0,58
ППВЗ-150 Н60хН80-1,0	60	80	150	ППВЗгц-150 Н60хН80-1,0	ППВЗн-150 Н60хН80-1,0	ППВЗral-150 Н60хН80-1,0	1,0	0,72
ППВЗ-150 Н60хН80-1,2	60	80	150	ППВЗгц-150 Н60хН80-1,2	ППВЗн-150 Н60хН80-1,2	ППВЗral-150 Н60хН80-1,2	1,2	0,87
ППВЗ-150 Н60хН80-1,5	60	80	150	ППВЗгц-150 Н60хН80-1,5	ППВЗн-150 Н60хН80-1,5	ППВЗral-150 Н60хН80-1,5	1,5	1,09
ППВЗ-200 Н60хН80-0,7	60	80	200	-	-	ППВЗral-200 Н60хН80-0,7	0,7	0,68
ППВЗ-200 Н60хН80-0,8	60	80	200	-	ППВЗн-200 Н60хН80-0,8	ППВЗral-200 Н60хН80-0,8	0,8	0,78
ППВЗ-200 Н60хН80-1,0	60	80	200	ППВЗгц-200 Н60хН80-1,0	ППВЗн-200 Н60хН80-1,0	ППВЗral-200 Н60хН80-1,0	1,0	0,97
ППВЗ-200 Н60хН80-1,2	60	80	200	ППВЗгц-200 Н60хН80-1,2	ППВЗн-200 Н60хН80-1,2	ППВЗral-200 Н60хН80-1,2	1,2	1,17
ППВЗ-200 Н60хН80-1,5	60	80	200	ППВЗгц-200 Н60хН80-1,5	ППВЗн-200 Н60хН80-1,5	ППВЗral-200 Н60хН80-1,5	1,5	1,46
ППВЗ-300 Н60хН80-0,7	60	80	300	-	-	ППВЗral-300 Н60хН80-0,7	0,7	1,09
ППВЗ-300 Н60хН80-0,8	60	80	300	-	ППВЗн-300 Н60хН80-0,8	ППВЗral-300 Н60хН80-0,8	0,8	1,24
ППВЗ-300 Н60хН80-1,0	60	80	300	ППВЗгц-300 Н60хН80-1,0	ППВЗн-300 Н60хН80-1,0	ППВЗral-300 Н60хН80-1,0	1,0	1,55
ППВЗ-300 Н60хН80-1,2	60	80	300	ППВЗгц-300 Н60хН80-1,2	ППВЗн-300 Н60хН80-1,2	ППВЗral-300 Н60хН80-1,2	1,2	1,86
ППВЗ-300 Н60хН80-1,5	60	80	300	ППВЗгц-300 Н60хН80-1,5	ППВЗн-300 Н60хН80-1,5	ППВЗral-300 Н60хН80-1,5	1,5	2,33
ППВЗ-400 Н60хН80-0,7	60	80	400	-	-	ППВЗral-400 Н60хН80-0,7	0,7	1,59
ППВЗ-400 Н60хН80-0,8	60	80	400	-	ППВЗн-400 Н60хН80-0,8	ППВЗral-400 Н60хН80-0,8	0,8	1,82
ППВЗ-400 Н60хН80-1,0	60	80	400	ППВЗгц-400 Н60хН80-1,0	ППВЗн-400 Н60хН80-1,0	ППВЗral-400 Н60хН80-1,0	1,0	2,27
ППВЗ-400 Н60хН80-1,2	60	80	400	ППВЗгц-400 Н60хН80-1,2	ППВЗн-400 Н60хН80-1,2	ППВЗral-400 Н60хН80-1,2	1,2	2,73
ППВЗ-400 Н60хН80-1,5	60	80	400	ППВЗгц-400 Н60хН80-1,5	ППВЗн-400 Н60хН80-1,5	ППВЗral-400 Н60хН80-1,5	1,5	3,41
ППВЗ-500 Н60хН80-0,7	60	80	500	-	-	ППВЗral-500 Н60хН80-0,7	0,7	2,18
ППВЗ-500 Н60хН80-0,8	60	80	500	-	ППВЗн-500 Н60хН80-0,8	ППВЗral-500 Н60хН80-0,8	0,8	2,49
ППВЗ-500 Н60хН80-1,0	60	80	500	ППВЗгц-500 Н60хН80-1,0	ППВЗн-500 Н60хН80-1,0	ППВЗral-500 Н60хН80-1,0	1,0	3,12
ППВЗ-500 Н60хН80-1,2	60	80	500	ППВЗгц-500 Н60хН80-1,2	ППВЗн-500 Н60хН80-1,2	ППВЗral-500 Н60хН80-1,2	1,2	3,74
ППВЗ-500 Н60хН80-1,5	60	80	500	ППВЗгц-500 Н60хН80-1,5	ППВЗн-500 Н60хН80-1,5	ППВЗral-500 Н60хН80-1,5	1,5	4,68
ППВЗ-600 Н60хН80-0,7	60	80	600	-	-	ППВЗral-600 Н60хН80-0,7	0,7	2,87
ППВЗ-600 Н60хН80-0,8	60	80	600	-	ППВЗн-600 Н60хН80-0,8	ППВЗral-600 Н60хН80-0,8	0,8	3,28
ППВЗ-600 Н60хН80-1,0	60	80	600	ППВЗгц-600 Н60хН80-1,0	ППВЗн-600 Н60хН80-1,0	ППВЗral-600 Н60хН80-1,0	1,0	4,09
ППВЗ-600 Н60хН80-1,2	60	80	600	ППВЗгц-600 Н60хН80-1,2	ППВЗн-600 Н60хН80-1,2	ППВЗral-600 Н60хН80-1,2	1,2	4,91
ППВЗ-600 Н60хН80-1,5	60	80	600	ППВЗгц-600 Н60хН80-1,5	ППВЗн-600 Н60хН80-1,5	ППВЗral-600 Н60хН80-1,5	1,5	6,14
ППВЗ-100 Н60хН100-0,7	60	100	100	-	-	ППВЗral-100 Н60хН100-0,7	0,7	0,49
ППВЗ-100 Н60хН100-0,8	60	100	100	-	ППВЗн-100 Н60хН100-0,8	ППВЗral-100 Н60хН100-0,8	0,8	0,56
ППВЗ-100 Н60хН100-1,0	60	100	100	ППВЗгц-100 Н60хН100-1,0	ППВЗн-100 Н60хН100-1,0	ППВЗral-100 Н60хН100-1,0	1,0	0,70
ППВЗ-100 Н60хН100-1,2	60	100	100	ППВЗгц-100 Н60хН100-1,2	ППВЗн-100 Н60хН100-1,2	ППВЗral-100 Н60хН100-1,2	1,2	0,84
ППВЗ-100 Н60хН100-1,5	60	100	100	ППВЗгц-100 Н60хН100-1,5	ППВЗн-100 Н60хН100-1,5	ППВЗral-100 Н60хН100-1,5	1,5	1,05
ППВЗ-150 Н60хН100-0,7	60	100	150	-	-	ППВЗral-150 Н60хН100-0,7	0,7	0,57
ППВЗ-150 Н60хН100-0,8	60	100	150	-	ППВЗн-150 Н60хН100-0,8	ППВЗral-150 Н60хН100-0,8	0,8	0,66
ППВЗ-150 Н60хН100-1,0	60	100	150	ППВЗгц-150 Н60хН100-1,0	ППВЗн-150 Н60хН100-1,0	ППВЗral-150 Н60хН100-1,0	1,0	0,82
ППВЗ-150 Н60хН100-1,2	60	100	150	ППВЗгц-150 Н60хН100-1,2	ППВЗн-150 Н60хН100-1,2	ППВЗral-150 Н60хН100-1,2	1,2	0,99
ППВЗ-150 Н60хН100-1,5	60	100	150	ППВЗгц-150 Н60хН100-1,5	ППВЗн-150 Н60хН100-1,5	ППВЗral-150 Н60хН100-1,5	1,5	1,23
ППВЗ-200 Н60хН100-0,7	60	100	200	-	-	ППВЗral-200 Н60хН100-0,7	0,7	0,76
ППВЗ-200 Н60хН100-0,8	60	100	200	-	ППВЗн-200 Н60хН100-0,8	ППВЗral-200 Н60хН100-0,8	0,8	0,86
ППВЗ-200 Н60хН100-1,0	60	100	200	ППВЗгц-200 Н60хН100-1,0	ППВЗн-200 Н60хН100-1,0	ППВЗral-200 Н60хН100-1,0	1,0	1,08
ППВЗ-200 Н60хН100-1,2	60	100	200	ППВЗгц-200 Н60хН100-1,2	ППВЗн-200 Н60хН100-1,2	ППВЗral-200 Н60хН100-1,2	1,2	1,29
ППВЗ-200 Н60хН100-1,5	60	100	200	ППВЗгц-200 Н60хН100-1,5	ППВЗн-200 Н60хН100-1,5	ППВЗral-200 Н60хН100-1,5	1,5	1,62

Артикул в исп. С	Высота (Н1), мм	Высота (Н2), мм	Ширина (В), мм	Артикул			Толщина металла, мм	Вес, кг/шт
				ГЛ	Н	RAL		
ППВЗ-300 Н60хН100-0,7	60	100	300	-	-	ППВЗral-300 Н60хН100-0,7	0,7	1,18
ППВЗ-300 Н60хН100-0,8	60	100	300	-	ППВЗн-300 Н60хН100-0,8	ППВЗral-300 Н60хН100-0,8	0,8	1,35
ППВЗ-300 Н60хН100-1,0	60	100	300	ППВЗгц-300 Н60хН100-1,0	ППВЗн-300 Н60хН100-1,0	ППВЗral-300 Н60хН100-1,0	1,0	1,69
ППВЗ-300 Н60хН100-1,2	60	100	300	ППВЗгц-300 Н60хН100-1,2	ППВЗн-300 Н60хН100-1,2	ППВЗral-300 Н60хН100-1,2	1,2	2,03
ППВЗ-300 Н60хН100-1,5	60	100	300	ППВЗгц-300 Н60хН100-1,5	ППВЗн-300 Н60хН100-1,5	ППВЗral-300 Н60хН100-1,5	1,5	2,54
ППВЗ-400 Н60хН100-0,7	60	100	400	-	-	ППВЗral-400 Н60хН100-0,7	0,7	1,70
ППВЗ-400 Н60хН100-0,8	60	100	400	-	ППВЗн-400 Н60хН100-0,8	ППВЗral-400 Н60хН100-0,8	0,8	1,95
ППВЗ-400 Н60хН100-1,0	60	100	400	ППВЗгц-400 Н60хН100-1,0	ППВЗн-400 Н60хН100-1,0	ППВЗral-400 Н60хН100-1,0	1,0	2,43
ППВЗ-400 Н60хН100-1,2	60	100	400	ППВЗгц-400 Н60хН100-1,2	ППВЗн-400 Н60хН100-1,2	ППВЗral-400 Н60хН100-1,2	1,2	2,92
ППВЗ-400 Н60хН100-1,5	60	100	400	ППВЗгц-400 Н60хН100-1,5	ППВЗн-400 Н60хН100-1,5	ППВЗral-400 Н60хН100-1,5	1,5	3,65
ППВЗ-500 Н60хН100-0,7	60	100	500	-	-	ППВЗral-500 Н60хН100-0,7	0,7	2,31
ППВЗ-500 Н60хН100-0,8	60	100	500	-	ППВЗн-500 Н60хН100-0,8	ППВЗral-500 Н60хН100-0,8	0,8	2,64
ППВЗ-500 Н60хН100-1,0	60	100	500	ППВЗгц-500 Н60хН100-1,0	ППВЗн-500 Н60хН100-1,0	ППВЗral-500 Н60хН100-1,0	1,0	3,31
ППВЗ-500 Н60хН100-1,2	60	100	500	ППВЗгц-500 Н60хН100-1,2	ППВЗн-500 Н60хН100-1,2	ППВЗral-500 Н60хН100-1,2	1,2	3,97
ППВЗ-500 Н60хН100-1,5	60	100	500	ППВЗгц-500 Н60хН100-1,5	ППВЗн-500 Н60хН100-1,5	ППВЗral-500 Н60хН100-1,5	1,5	4,96
ППВЗ-600 Н60хН100-0,7	60	100	600	-	-	ППВЗral-600 Н60хН100-0,7	0,7	3,01
ППВЗ-600 Н60хН100-0,8	60	100	600	-	ППВЗн-600 Н60хН100-0,8	ППВЗral-600 Н60хН100-0,8	0,8	3,44
ППВЗ-600 Н60хН100-1,0	60	100	600	ППВЗгц-600 Н60хН100-1,0	ППВЗн-600 Н60хН100-1,0	ППВЗral-600 Н60хН100-1,0	1,0	4,31
ППВЗ-600 Н60хН100-1,2	60	100	600	ППВЗгц-600 Н60хН100-1,2	ППВЗн-600 Н60хН100-1,2	ППВЗral-600 Н60хН100-1,2	1,2	5,17
ППВЗ-600 Н60хН100-1,5	60	100	600	ППВЗгц-600 Н60хН100-1,5	ППВЗн-600 Н60хН100-1,5	ППВЗral-600 Н60хН100-1,5	1,5	6,46
ППВЗ-150 Н60хН150-0,7	60	150	150	-	-	ППВЗral-150 Н60хН150-0,7	0,7	0,81
ППВЗ-150 Н60хН150-0,8	60	150	150	-	ППВЗн-150 Н60хН150-0,8	ППВЗral-150 Н60хН150-0,8	0,8	0,92
ППВЗ-150 Н60хН150-1,0	60	150	150	ППВЗгц-150 Н60хН150-1,0	ППВЗн-150 Н60хН150-1,0	ППВЗral-150 Н60хН150-1,0	1,0	1,16
ППВЗ-150 Н60хН150-1,2	60	150	150	ППВЗгц-150 Н60хН150-1,2	ППВЗн-150 Н60хН150-1,2	ППВЗral-150 Н60хН150-1,2	1,2	1,39
ППВЗ-150 Н60хН150-1,5	60	150	150	ППВЗгц-150 Н60хН150-1,5	ППВЗн-150 Н60хН150-1,5	ППВЗral-150 Н60хН150-1,5	1,5	1,73
ППВЗ-200 Н60хН150-0,7	60	150	200	-	-	ППВЗral-200 Н60хН150-0,7	0,7	0,95
ППВЗ-200 Н60хН150-0,8	60	150	200	-	ППВЗн-200 Н60хН150-0,8	ППВЗral-200 Н60хН150-0,8	0,8	1,09
ППВЗ-200 Н60хН150-1,0	60	150	200	ППВЗгц-200 Н60хН150-1,0	ППВЗн-200 Н60хН150-1,0	ППВЗral-200 Н60хН150-1,0	1,0	1,36
ППВЗ-200 Н60хН150-1,2	60	150	200	ППВЗгц-200 Н60хН150-1,2	ППВЗн-200 Н60хН150-1,2	ППВЗral-200 Н60хН150-1,2	1,2	1,63
ППВЗ-200 Н60хН150-1,5	60	150	200	ППВЗгц-200 Н60хН150-1,5	ППВЗн-200 Н60хН150-1,5	ППВЗral-200 Н60хН150-1,5	1,5	2,04
ППВЗ-300 Н60хН150-0,7	60	150	300	-	-	ППВЗral-300 Н60хН150-0,7	0,7	1,42
ППВЗ-300 Н60хН150-0,8	60	150	300	-	ППВЗн-300 Н60хН150-0,8	ППВЗral-300 Н60хН150-0,8	0,8	1,63
ППВЗ-300 Н60хН150-1,0	60	150	300	ППВЗгц-300 Н60хН150-1,0	ППВЗн-300 Н60хН150-1,0	ППВЗral-300 Н60хН150-1,0	1,0	2,03
ППВЗ-300 Н60хН150-1,2	60	150	300	ППВЗгц-300 Н60хН150-1,2	ППВЗн-300 Н60хН150-1,2	ППВЗral-300 Н60хН150-1,2	1,2	2,44
ППВЗ-300 Н60хН150-1,5	60	150	300	ППВЗгц-300 Н60хН150-1,5	ППВЗн-300 Н60хН150-1,5	ППВЗral-300 Н60хН150-1,5	1,5	3,05
ППВЗ-400 Н60хН150-0,7	60	150	400	-	-	ППВЗral-400 Н60хН150-0,7	0,7	1,99
ППВЗ-400 Н60хН150-0,8	60	150	400	-	ППВЗн-400 Н60хН150-0,8	ППВЗral-400 Н60хН150-0,8	0,8	2,27
ППВЗ-400 Н60хН150-1,0	60	150	400	ППВЗгц-400 Н60хН150-1,0	ППВЗн-400 Н60хН150-1,0	ППВЗral-400 Н60хН150-1,0	1,0	2,84
ППВЗ-400 Н60хН150-1,2	60	150	400	ППВЗгц-400 Н60хН150-1,2	ППВЗн-400 Н60хН150-1,2	ППВЗral-400 Н60хН150-1,2	1,2	3,41
ППВЗ-400 Н60хН150-1,5	60	150	400	ППВЗгц-400 Н60хН150-1,5	ППВЗн-400 Н60хН150-1,5	ППВЗral-400 Н60хН150-1,5	1,5	4,26
ППВЗ-500 Н60хН150-0,7	60	150	500	-	-	ППВЗral-500 Н60хН150-0,7	0,7	2,65
ППВЗ-500 Н60хН150-0,8	60	150	500	-	ППВЗн-500 Н60хН150-0,8	ППВЗral-500 Н60хН150-0,8	0,8	3,02
ППВЗ-500 Н60хН150-1,0	60	150	500	ППВЗгц-500 Н60хН150-1,0	ППВЗн-500 Н60хН150-1,0	ППВЗral-500 Н60хН150-1,0	1,0	3,78
ППВЗ-500 Н60хН150-1,2	60	150	500	ППВЗгц-500 Н60хН150-1,2	ППВЗн-500 Н60хН150-1,2	ППВЗral-500 Н60хН150-1,2	1,2	4,53
ППВЗ-500 Н60хН150-1,5	60	150	500	ППВЗгц-500 Н60хН150-1,5	ППВЗн-500 Н60хН150-1,5	ППВЗral-500 Н60хН150-1,5	1,5	5,67
ППВЗ-600 Н60хН150-0,7	60	150	600	-	-	ППВЗral-600 Н60хН150-0,7	0,7	3,39
ППВЗ-600 Н60хН150-0,8	60	150	600	-	ППВЗн-600 Н60хН150-0,8	ППВЗral-600 Н60хН150-0,8	0,8	3,88
ППВЗ-600 Н60хН150-1,0	60	150	600	ППВЗгц-600 Н60хН150-1,0	ППВЗн-600 Н60хН150-1,0	ППВЗral-600 Н60хН150-1,0	1,0	4,84
ППВЗ-600 Н60хН150-1,2	60	150	600	ППВЗгц-600 Н60хН150-1,2	ППВЗн-600 Н60хН150-1,2	ППВЗral-600 Н60хН150-1,2	1,2	5,81
ППВЗ-600 Н60хН150-1,5	60	150	600	ППВЗгц-600 Н60хН150-1,5	ППВЗн-600 Н60хН150-1,5	ППВЗral-600 Н60хН150-1,5	1,5	7,27

Артикул в исп. С	Высота (Н1), мм	Высота (Н2), мм	Ширина (В), мм	Артикул			Толщина металла, мм	Вес, кг/шт
				ГЦ	Н	RAL		
ППВЗ-200 Н60xН200-0,7	60	200	200	-	-	ППВЗral-200 Н60xН200-0,7	0,7	1,41
ППВЗ-200 Н60xН200-0,8	60	200	200	-	ППВЗн-200 Н60xН200-0,8	ППВЗral-200 Н60xН200-0,8	0,8	1,62
ППВЗ-200 Н60xН200-1,0	60	200	200	ППВЗгц-200 Н60xН200-1,0	ППВЗн-200 Н60xН200-1,0	ППВЗral-200 Н60xН200-1,0	1,0	2,02
ППВЗ-200 Н60xН200-1,2	60	200	200	ППВЗгц-200 Н60xН200-1,2	ППВЗн-200 Н60xН200-1,2	ППВЗral-200 Н60xН200-1,2	1,2	2,42
ППВЗ-200 Н60xН200-1,5	60	200	200	ППВЗгц-200 Н60xН200-1,5	ППВЗн-200 Н60xН200-1,5	ППВЗral-200 Н60xН200-1,5	1,5	3,03
ППВЗ-300 Н60xН200-0,7	60	200	300	-	-	ППВЗral-300 Н60xН200-0,7	0,7	1,66
ППВЗ-300 Н60xН200-0,8	60	200	300	-	ППВЗн-300 Н60xН200-0,8	ППВЗral-300 Н60xН200-0,8	0,8	1,90
ППВЗ-300 Н60xН200-1,0	60	200	300	ППВЗгц-300 Н60xН200-1,0	ППВЗн-300 Н60xН200-1,0	ППВЗral-300 Н60xН200-1,0	1,0	2,38
ППВЗ-300 Н60xН200-1,2	60	200	300	ППВЗгц-300 Н60xН200-1,2	ППВЗн-300 Н60xН200-1,2	ППВЗral-300 Н60xН200-1,2	1,2	2,85
ППВЗ-300 Н60xН200-1,5	60	200	300	ППВЗгц-300 Н60xН200-1,5	ППВЗн-300 Н60xН200-1,5	ППВЗral-300 Н60xН200-1,5	1,5	3,56
ППВЗ-400 Н60xН200-0,7	60	200	400	-	-	ППВЗral-400 Н60xН200-0,7	0,7	2,27
ППВЗ-400 Н60xН200-0,8	60	200	400	-	ППВЗн-400 Н60xН200-0,8	ППВЗral-400 Н60xН200-0,8	0,8	2,60
ППВЗ-400 Н60xН200-1,0	60	200	400	ППВЗгц-400 Н60xН200-1,0	ППВЗн-400 Н60xН200-1,0	ППВЗral-400 Н60xН200-1,0	1,0	3,25
ППВЗ-400 Н60xН200-1,2	60	200	400	ППВЗгц-400 Н60xН200-1,2	ППВЗн-400 Н60xН200-1,2	ППВЗral-400 Н60xН200-1,2	1,2	3,90
ППВЗ-400 Н60xН200-1,5	60	200	400	ППВЗгц-400 Н60xН200-1,5	ППВЗн-400 Н60xН200-1,5	ППВЗral-400 Н60xН200-1,5	1,5	4,87
ППВЗ-500 Н60xН200-0,7	60	200	500	-	-	ППВЗral-500 Н60xН200-0,7	0,7	2,98
ППВЗ-500 Н60xН200-0,8	60	200	500	-	ППВЗн-500 Н60xН200-0,8	ППВЗral-500 Н60xН200-0,8	0,8	3,40
ППВЗ-500 Н60xН200-1,0	60	200	500	ППВЗгц-500 Н60xН200-1,0	ППВЗн-500 Н60xН200-1,0	ППВЗral-500 Н60xН200-1,0	1,0	4,25
ППВЗ-500 Н60xН200-1,2	60	200	500	ППВЗгц-500 Н60xН200-1,2	ППВЗн-500 Н60xН200-1,2	ППВЗral-500 Н60xН200-1,2	1,2	5,10
ППВЗ-500 Н60xН200-1,5	60	200	500	ППВЗгц-500 Н60xН200-1,5	ППВЗн-500 Н60xН200-1,5	ППВЗral-500 Н60xН200-1,5	1,5	6,38
ППВЗ-600 Н60xН200-0,7	60	200	600	-	-	ППВЗral-600 Н60xН200-0,7	0,7	3,77
ППВЗ-600 Н60xН200-0,8	60	200	600	-	ППВЗн-600 Н60xН200-0,8	ППВЗral-600 Н60xН200-0,8	0,8	4,30
ППВЗ-600 Н60xН200-1,0	60	200	600	ППВЗгц-600 Н60xН200-1,0	ППВЗн-600 Н60xН200-1,0	ППВЗral-600 Н60xН200-1,0	1,0	5,38
ППВЗ-600 Н60xН200-1,2	60	200	600	ППВЗгц-600 Н60xН200-1,2	ППВЗн-600 Н60xН200-1,2	ППВЗral-600 Н60xН200-1,2	1,2	6,46
ППВЗ-600 Н60xН200-1,5	60	200	600	ППВЗгц-600 Н60xН200-1,5	ППВЗн-600 Н60xН200-1,5	ППВЗral-600 Н60xН200-1,5	1,5	8,07
ППВЗ-100 Н70xН80-0,7	70	80	100	-	-	ППВЗral-100 Н70xН80-0,7	0,7	0,43
ППВЗ-100 Н70xН80-0,8	70	80	100	-	ППВЗн-100 Н70xН80-0,8	ППВЗral-100 Н70xН80-0,8	0,8	0,49
ППВЗ-100 Н70xН80-1,0	70	80	100	ППВЗгц-100 Н70xН80-1,0	ППВЗн-100 Н70xН80-1,0	ППВЗral-100 Н70xН80-1,0	1,0	0,62
ППВЗ-100 Н70xН80-1,2	70	80	100	ППВЗгц-100 Н70xН80-1,2	ППВЗн-100 Н70xН80-1,2	ППВЗral-100 Н70xН80-1,2	1,2	0,74
ППВЗ-100 Н70xН80-1,5	70	80	100	ППВЗгц-100 Н70xН80-1,5	ППВЗн-100 Н70xН80-1,5	ППВЗral-100 Н70xН80-1,5	1,5	0,92
ППВЗ-150 Н70xН80-0,7	70	80	150	-	-	ППВЗral-150 Н70xН80-0,7	0,7	0,51
ППВЗ-150 Н70xН80-0,8	70	80	150	-	ППВЗн-150 Н70xН80-0,8	ППВЗral-150 Н70xН80-0,8	0,8	0,58
ППВЗ-150 Н70xН80-1,0	70	80	150	ППВЗгц-150 Н70xН80-1,0	ППВЗн-150 Н70xН80-1,0	ППВЗral-150 Н70xН80-1,0	1,0	0,72
ППВЗ-150 Н70xН80-1,2	70	80	150	ППВЗгц-150 Н70xН80-1,2	ППВЗн-150 Н70xН80-1,2	ППВЗral-150 Н70xН80-1,2	1,2	0,87
ППВЗ-150 Н70xН80-1,5	70	80	150	ППВЗгц-150 Н70xН80-1,5	ППВЗн-150 Н70xН80-1,5	ППВЗral-150 Н70xН80-1,5	1,5	1,09
ППВЗ-200 Н70xН80-0,7	70	80	200	-	-	ППВЗral-200 Н70xН80-0,7	0,7	0,68
ППВЗ-200 Н70xН80-0,8	70	80	200	-	ППВЗн-200 Н70xН80-0,8	ППВЗral-200 Н70xН80-0,8	0,8	0,78
ППВЗ-200 Н70xН80-1,0	70	80	200	ППВЗгц-200 Н70xН80-1,0	ППВЗн-200 Н70xН80-1,0	ППВЗral-200 Н70xН80-1,0	1,0	0,97
ППВЗ-200 Н70xН80-1,2	70	80	200	ППВЗгц-200 Н70xН80-1,2	ППВЗн-200 Н70xН80-1,2	ППВЗral-200 Н70xН80-1,2	1,2	1,17
ППВЗ-200 Н70xН80-1,5	70	80	200	ППВЗгц-200 Н70xН80-1,5	ППВЗн-200 Н70xН80-1,5	ППВЗral-200 Н70xН80-1,5	1,5	1,46
ППВЗ-300 Н70xН80-0,7	70	80	300	-	-	ППВЗral-300 Н70xН80-0,7	0,7	1,09
ППВЗ-300 Н70xН80-0,8	70	80	300	-	ППВЗн-300 Н70xН80-0,8	ППВЗral-300 Н70xН80-0,8	0,8	1,24
ППВЗ-300 Н70xН80-1,0	70	80	300	ППВЗгц-300 Н70xН80-1,0	ППВЗн-300 Н70xН80-1,0	ППВЗral-300 Н70xН80-1,0	1,0	1,55
ППВЗ-300 Н70xН80-1,2	70	80	300	ППВЗгц-300 Н70xН80-1,2	ППВЗн-300 Н70xН80-1,2	ППВЗral-300 Н70xН80-1,2	1,2	1,86
ППВЗ-300 Н70xН80-1,5	70	80	300	ППВЗгц-300 Н70xН80-1,5	ППВЗн-300 Н70xН80-1,5	ППВЗral-300 Н70xН80-1,5	1,5	2,33
ППВЗ-400 Н70xН80-0,7	70	80	400	-	-	ППВЗral-400 Н70xН80-0,7	0,7	1,59
ППВЗ-400 Н70xН80-0,8	70	80	400	-	ППВЗн-400 Н70xН80-0,8	ППВЗral-400 Н70xН80-0,8	0,8	1,82
ППВЗ-400 Н70xН80-1,0	70	80	400	ППВЗгц-400 Н70xН80-1,0	ППВЗн-400 Н70xН80-1,0	ППВЗral-400 Н70xН80-1,0	1,0	2,27
ППВЗ-400 Н70xН80-1,2	70	80	400	ППВЗгц-400 Н70xН80-1,2	ППВЗн-400 Н70xН80-1,2	ППВЗral-400 Н70xН80-1,2	1,2	2,73
ППВЗ-400 Н70xН80-1,5	70	80	400	ППВЗгц-400 Н70xН80-1,5	ППВЗн-400 Н70xН80-1,5	ППВЗral-400 Н70xН80-1,5	1,5	3,41

Артикул в исп. С	Высота (Н1), мм	Высота (Н2), мм	Ширина (В), мм	Артикул			Толщина металла, мм	Вес, кг/шт
				ГЛ	Н	RAL		
ППВЗ-500 Н70хН80-0,7	70	80	500	-	-	ППВЗral-500 Н70хН80-0,7	0,7	2,18
ППВЗ-500 Н70хН80-0,8	70	80	500	-	ППВЗн-500 Н70хН80-0,8	ППВЗral-500 Н70хН80-0,8	0,8	2,49
ППВЗ-500 Н70хН80-1,0	70	80	500	ППВЗгц-500 Н70хН80-1,0	ППВЗн-500 Н70хН80-1,0	ППВЗral-500 Н70хН80-1,0	1,0	3,12
ППВЗ-500 Н70хН80-1,2	70	80	500	ППВЗгц-500 Н70хН80-1,2	ППВЗн-500 Н70хН80-1,2	ППВЗral-500 Н70хН80-1,2	1,2	3,74
ППВЗ-500 Н70хН80-1,5	70	80	500	ППВЗгц-500 Н70хН80-1,5	ППВЗн-500 Н70хН80-1,5	ППВЗral-500 Н70хН80-1,5	1,5	4,68
ППВЗ-600 Н70хН80-0,7	70	80	600	-	-	ППВЗral-600 Н70хН80-0,7	0,7	2,87
ППВЗ-600 Н70хН80-0,8	70	80	600	-	ППВЗн-600 Н70хН80-0,8	ППВЗral-600 Н70хН80-0,8	0,8	3,28
ППВЗ-600 Н70хН80-1,0	70	80	600	ППВЗгц-600 Н70хН80-1,0	ППВЗн-600 Н70хН80-1,0	ППВЗral-600 Н70хН80-1,0	1,0	4,09
ППВЗ-600 Н70хН80-1,2	70	80	600	ППВЗгц-600 Н70хН80-1,2	ППВЗн-600 Н70хН80-1,2	ППВЗral-600 Н70хН80-1,2	1,2	4,91
ППВЗ-600 Н70хН80-1,5	70	80	600	ППВЗгц-600 Н70хН80-1,5	ППВЗн-600 Н70хН80-1,5	ППВЗral-600 Н70хН80-1,5	1,5	6,14
ППВЗ-100 Н70хН100-0,7	70	100	100	-	-	ППВЗral-100 Н70хН100-0,7	0,7	0,49
ППВЗ-100 Н70хН100-0,8	70	100	100	-	ППВЗн-100 Н70хН100-0,8	ППВЗral-100 Н70хН100-0,8	0,8	0,56
ППВЗ-100 Н70хН100-1,0	70	100	100	ППВЗгц-100 Н70хН100-1,0	ППВЗн-100 Н70хН100-1,0	ППВЗral-100 Н70хН100-1,0	1,0	0,70
ППВЗ-100 Н70хН100-1,2	70	100	100	ППВЗгц-100 Н70хН100-1,2	ППВЗн-100 Н70хН100-1,2	ППВЗral-100 Н70хН100-1,2	1,2	0,84
ППВЗ-100 Н70хН100-1,5	70	100	100	ППВЗгц-100 Н70хН100-1,5	ППВЗн-100 Н70хН100-1,5	ППВЗral-100 Н70хН100-1,5	1,5	1,05
ППВЗ-150 Н70хН100-0,7	70	100	150	-	-	ППВЗral-150 Н70хН100-0,7	0,7	0,57
ППВЗ-150 Н70хН100-0,8	70	100	150	-	ППВЗн-150 Н70хН100-0,8	ППВЗral-150 Н70хН100-0,8	0,8	0,66
ППВЗ-150 Н70хН100-1,0	70	100	150	ППВЗгц-150 Н70хН100-1,0	ППВЗн-150 Н70хН100-1,0	ППВЗral-150 Н70хН100-1,0	1,0	0,82
ППВЗ-150 Н70хН100-1,2	70	100	150	ППВЗгц-150 Н70хН100-1,2	ППВЗн-150 Н70хН100-1,2	ППВЗral-150 Н70хН100-1,2	1,2	0,99
ППВЗ-150 Н70хН100-1,5	70	100	150	ППВЗгц-150 Н70хН100-1,5	ППВЗн-150 Н70хН100-1,5	ППВЗral-150 Н70хН100-1,5	1,5	1,23
ППВЗ-200 Н70хН100-0,7	70	100	200	-	-	ППВЗral-200 Н70хН100-0,7	0,7	0,76
ППВЗ-200 Н70хН100-0,8	70	100	200	-	ППВЗн-200 Н70хН100-0,8	ППВЗral-200 Н70хН100-0,8	0,8	0,86
ППВЗ-200 Н70хН100-1,0	70	100	200	ППВЗгц-200 Н70хН100-1,0	ППВЗн-200 Н70хН100-1,0	ППВЗral-200 Н70хН100-1,0	1,0	1,08
ППВЗ-200 Н70хН100-1,2	70	100	200	ППВЗгц-200 Н70хН100-1,2	ППВЗн-200 Н70хН100-1,2	ППВЗral-200 Н70хН100-1,2	1,2	1,29
ППВЗ-200 Н70хН100-1,5	70	100	200	ППВЗгц-200 Н70хН100-1,5	ППВЗн-200 Н70хН100-1,5	ППВЗral-200 Н70хН100-1,5	1,5	1,62
ППВЗ-300 Н70хН100-0,7	70	100	300	-	-	ППВЗral-300 Н70хН100-0,7	0,7	1,18
ППВЗ-300 Н70хН100-0,8	70	100	300	-	ППВЗн-300 Н70хН100-0,8	ППВЗral-300 Н70хН100-0,8	0,8	1,35
ППВЗ-300 Н70хН100-1,0	70	100	300	ППВЗгц-300 Н70хН100-1,0	ППВЗн-300 Н70хН100-1,0	ППВЗral-300 Н70хН100-1,0	1,0	1,69
ППВЗ-300 Н70хН100-1,2	70	100	300	ППВЗгц-300 Н70хН100-1,2	ППВЗн-300 Н70хН100-1,2	ППВЗral-300 Н70хН100-1,2	1,2	2,03
ППВЗ-300 Н70хН100-1,5	70	100	300	ППВЗгц-300 Н70хН100-1,5	ППВЗн-300 Н70хН100-1,5	ППВЗral-300 Н70хН100-1,5	1,5	2,54
ППВЗ-400 Н70хН100-0,7	70	100	400	-	-	ППВЗral-400 Н70хН100-0,7	0,7	1,70
ППВЗ-400 Н70хН100-0,8	70	100	400	-	ППВЗн-400 Н70хН100-0,8	ППВЗral-400 Н70хН100-0,8	0,8	1,95
ППВЗ-400 Н70хН100-1,0	70	100	400	ППВЗгц-400 Н70хН100-1,0	ППВЗн-400 Н70хН100-1,0	ППВЗral-400 Н70хН100-1,0	1,0	2,43
ППВЗ-400 Н70хН100-1,2	70	100	400	ППВЗгц-400 Н70хН100-1,2	ППВЗн-400 Н70хН100-1,2	ППВЗral-400 Н70хН100-1,2	1,2	2,92
ППВЗ-400 Н70хН100-1,5	70	100	400	ППВЗгц-400 Н70хН100-1,5	ППВЗн-400 Н70хН100-1,5	ППВЗral-400 Н70хН100-1,5	1,5	3,65
ППВЗ-500 Н70хН100-0,7	70	100	500	-	-	ППВЗral-500 Н70хН100-0,7	0,7	2,31
ППВЗ-500 Н70хН100-0,8	70	100	500	-	ППВЗн-500 Н70хН100-0,8	ППВЗral-500 Н70хН100-0,8	0,8	2,64
ППВЗ-500 Н70хН100-1,0	70	100	500	ППВЗгц-500 Н70хН100-1,0	ППВЗн-500 Н70хН100-1,0	ППВЗral-500 Н70хН100-1,0	1,0	3,31
ППВЗ-500 Н70хН100-1,2	70	100	500	ППВЗгц-500 Н70хН100-1,2	ППВЗн-500 Н70хН100-1,2	ППВЗral-500 Н70хН100-1,2	1,2	3,97
ППВЗ-500 Н70хН100-1,5	70	100	500	ППВЗгц-500 Н70хН100-1,5	ППВЗн-500 Н70хН100-1,5	ППВЗral-500 Н70хН100-1,5	1,5	4,96
ППВЗ-600 Н70хН100-0,7	70	100	600	-	-	ППВЗral-600 Н70хН100-0,7	0,7	3,01
ППВЗ-600 Н70хН100-0,8	70	100	600	-	ППВЗн-600 Н70хН100-0,8	ППВЗral-600 Н70хН100-0,8	0,8	3,44
ППВЗ-600 Н70хН100-1,0	70	100	600	ППВЗгц-600 Н70хН100-1,0	ППВЗн-600 Н70хН100-1,0	ППВЗral-600 Н70хН100-1,0	1,0	4,31
ППВЗ-600 Н70хН100-1,2	70	100	600	ППВЗгц-600 Н70хН100-1,2	ППВЗн-600 Н70хН100-1,2	ППВЗral-600 Н70хН100-1,2	1,2	5,17
ППВЗ-600 Н70хН100-1,5	70	100	600	ППВЗгц-600 Н70хН100-1,5	ППВЗн-600 Н70хН100-1,5	ППВЗral-600 Н70хН100-1,5	1,5	6,46
ППВЗ-150 Н70хН150-0,7	70	150	150	-	-	ППВЗral-150 Н70хН150-0,7	0,7	0,81
ППВЗ-150 Н70хН150-0,8	70	150	150	-	ППВЗн-150 Н70хН150-0,8	ППВЗral-150 Н70хН150-0,8	0,8	0,92
ППВЗ-150 Н70хН150-1,0	70	150	150	ППВЗгц-150 Н70хН150-1,0	ППВЗн-150 Н70хН150-1,0	ППВЗral-150 Н70хН150-1,0	1,0	1,16
ППВЗ-150 Н70хН150-1,2	70	150	150	ППВЗгц-150 Н70хН150-1,2	ППВЗн-150 Н70хН150-1,2	ППВЗral-150 Н70хН150-1,2	1,2	1,39
ППВЗ-150 Н70хН150-1,5	70	150	150	ППВЗгц-150 Н70хН150-1,5	ППВЗн-150 Н70хН150-1,5	ППВЗral-150 Н70хН150-1,5	1,5	1,73

Артикул в исп. С	Высота (Н1), мм	Высота (Н2), мм	Ширина (В), мм	Артикул			Толщина металла, мм	Вес, кг/шт
				ГЦ	Н	RAL		
ППВЗ-200 Н70хН150-0,7	70	150	200	-	-	ППВЗral-200 Н70хН150-0,7	0,7	0,95
ППВЗ-200 Н70хН150-0,8	70	150	200	-	ППВЗн-200 Н70хН150-0,8	ППВЗral-200 Н70хН150-0,8	0,8	1,09
ППВЗ-200 Н70хН150-1,0	70	150	200	ППВЗгц-200 Н70хН150-1,0	ППВЗн-200 Н70хН150-1,0	ППВЗral-200 Н70хН150-1,0	1,0	1,36
ППВЗ-200 Н70хН150-1,2	70	150	200	ППВЗгц-200 Н70хН150-1,2	ППВЗн-200 Н70хН150-1,2	ППВЗral-200 Н70хН150-1,2	1,2	1,63
ППВЗ-200 Н70хН150-1,5	70	150	200	ППВЗгц-200 Н70хН150-1,5	ППВЗн-200 Н70хН150-1,5	ППВЗral-200 Н70хН150-1,5	1,5	2,04
ППВЗ-300 Н70хН150-0,7	70	150	300	-	-	ППВЗral-300 Н70хН150-0,7	0,7	1,42
ППВЗ-300 Н70хН150-0,8	70	150	300	-	ППВЗн-300 Н70хН150-0,8	ППВЗral-300 Н70хН150-0,8	0,8	1,63
ППВЗ-300 Н70хН150-1,0	70	150	300	ППВЗгц-300 Н70хН150-1,0	ППВЗн-300 Н70хН150-1,0	ППВЗral-300 Н70хН150-1,0	1,0	2,03
ППВЗ-300 Н70хН150-1,2	70	150	300	ППВЗгц-300 Н70хН150-1,2	ППВЗн-300 Н70хН150-1,2	ППВЗral-300 Н70хН150-1,2	1,2	2,44
ППВЗ-300 Н70хН150-1,5	70	150	300	ППВЗгц-300 Н70хН150-1,5	ППВЗн-300 Н70хН150-1,5	ППВЗral-300 Н70хН150-1,5	1,5	3,05
ППВЗ-400 Н70хН150-0,7	70	150	400	-	-	ППВЗral-400 Н70хН150-0,7	0,7	1,99
ППВЗ-400 Н70хН150-0,8	70	150	400	-	ППВЗн-400 Н70хН150-0,8	ППВЗral-400 Н70хН150-0,8	0,8	2,27
ППВЗ-400 Н70хН150-1,0	70	150	400	ППВЗгц-400 Н70хН150-1,0	ППВЗн-400 Н70хН150-1,0	ППВЗral-400 Н70хН150-1,0	1,0	2,84
ППВЗ-400 Н70хН150-1,2	70	150	400	ППВЗгц-400 Н70хН150-1,2	ППВЗн-400 Н70хН150-1,2	ППВЗral-400 Н70хН150-1,2	1,2	3,41
ППВЗ-400 Н70хН150-1,5	70	150	400	ППВЗгц-400 Н70хН150-1,5	ППВЗн-400 Н70хН150-1,5	ППВЗral-400 Н70хН150-1,5	1,5	4,26
ППВЗ-500 Н70хН150-0,7	70	150	500	-	-	ППВЗral-500 Н70хН150-0,7	0,7	2,65
ППВЗ-500 Н70хН150-0,8	70	150	500	-	ППВЗн-500 Н70хН150-0,8	ППВЗral-500 Н70хН150-0,8	0,8	3,02
ППВЗ-500 Н70хН150-1,0	70	150	500	ППВЗгц-500 Н70хН150-1,0	ППВЗн-500 Н70хН150-1,0	ППВЗral-500 Н70хН150-1,0	1,0	3,78
ППВЗ-500 Н70хН150-1,2	70	150	500	ППВЗгц-500 Н70хН150-1,2	ППВЗн-500 Н70хН150-1,2	ППВЗral-500 Н70хН150-1,2	1,2	4,53
ППВЗ-500 Н70хН150-1,5	70	150	500	ППВЗгц-500 Н70хН150-1,5	ППВЗн-500 Н70хН150-1,5	ППВЗral-500 Н70хН150-1,5	1,5	5,67
ППВЗ-600 Н70хН150-0,7	70	150	600	-	-	ППВЗral-600 Н70хН150-0,7	0,7	3,39
ППВЗ-600 Н70хН150-0,8	70	150	600	-	ППВЗн-600 Н70хН150-0,8	ППВЗral-600 Н70хН150-0,8	0,8	3,88
ППВЗ-600 Н70хН150-1,0	70	150	600	ППВЗгц-600 Н70хН150-1,0	ППВЗн-600 Н70хН150-1,0	ППВЗral-600 Н70хН150-1,0	1,0	4,84
ППВЗ-600 Н70хН150-1,2	70	150	600	ППВЗгц-600 Н70хН150-1,2	ППВЗн-600 Н70хН150-1,2	ППВЗral-600 Н70хН150-1,2	1,2	5,81
ППВЗ-600 Н70хН150-1,5	70	150	600	ППВЗгц-600 Н70хН150-1,5	ППВЗн-600 Н70хН150-1,5	ППВЗral-600 Н70хН150-1,5	1,5	7,27
ППВЗ-200 Н70хН200-0,7	70	200	200	-	-	ППВЗral-200 Н70хН200-0,7	0,7	1,41
ППВЗ-200 Н70хН200-0,8	70	200	200	-	ППВЗн-200 Н70хН200-0,8	ППВЗral-200 Н70хН200-0,8	0,8	1,62
ППВЗ-200 Н70хН200-1,0	70	200	200	ППВЗгц-200 Н70хН200-1,0	ППВЗн-200 Н70хН200-1,0	ППВЗral-200 Н70хН200-1,0	1,0	2,02
ППВЗ-200 Н70хН200-1,2	70	200	200	ППВЗгц-200 Н70хН200-1,2	ППВЗн-200 Н70хН200-1,2	ППВЗral-200 Н70хН200-1,2	1,2	2,42
ППВЗ-200 Н70хН200-1,5	70	200	200	ППВЗгц-200 Н70хН200-1,5	ППВЗн-200 Н70хН200-1,5	ППВЗral-200 Н70хН200-1,5	1,5	3,03
ППВЗ-300 Н70хН200-0,7	70	200	300	-	-	ППВЗral-300 Н70хН200-0,7	0,7	1,66
ППВЗ-300 Н70хН200-0,8	70	200	300	-	ППВЗн-300 Н70хН200-0,8	ППВЗral-300 Н70хН200-0,8	0,8	1,90
ППВЗ-300 Н70хН200-1,0	70	200	300	ППВЗгц-300 Н70хН200-1,0	ППВЗн-300 Н70хН200-1,0	ППВЗral-300 Н70хН200-1,0	1,0	2,38
ППВЗ-300 Н70хН200-1,2	70	200	300	ППВЗгц-300 Н70хН200-1,2	ППВЗн-300 Н70хН200-1,2	ППВЗral-300 Н70хН200-1,2	1,2	2,85
ППВЗ-300 Н70хН200-1,5	70	200	300	ППВЗгц-300 Н70хН200-1,5	ППВЗн-300 Н70хН200-1,5	ППВЗral-300 Н70хН200-1,5	1,5	3,56
ППВЗ-400 Н70хН200-0,7	70	200	400	-	-	ППВЗral-400 Н70хН200-0,7	0,7	2,27
ППВЗ-400 Н70хН200-0,8	70	200	400	-	ППВЗн-400 Н70хН200-0,8	ППВЗral-400 Н70хН200-0,8	0,8	2,60
ППВЗ-400 Н70хН200-1,0	70	200	400	ППВЗгц-400 Н70хН200-1,0	ППВЗн-400 Н70хН200-1,0	ППВЗral-400 Н70хН200-1,0	1,0	3,25
ППВЗ-400 Н70хН200-1,2	70	200	400	ППВЗгц-400 Н70хН200-1,2	ППВЗн-400 Н70хН200-1,2	ППВЗral-400 Н70хН200-1,2	1,2	3,90
ППВЗ-400 Н70хН200-1,5	70	200	400	ППВЗгц-400 Н70хН200-1,5	ППВЗн-400 Н70хН200-1,5	ППВЗral-400 Н70хН200-1,5	1,5	4,87
ППВЗ-500 Н70хН200-0,7	70	200	500	-	-	ППВЗral-500 Н70хН200-0,7	0,7	2,98
ППВЗ-500 Н70хН200-0,8	70	200	500	-	ППВЗн-500 Н70хН200-0,8	ППВЗral-500 Н70хН200-0,8	0,8	3,40
ППВЗ-500 Н70хН200-1,0	70	200	500	ППВЗгц-500 Н70хН200-1,0	ППВЗн-500 Н70хН200-1,0	ППВЗral-500 Н70хН200-1,0	1,0	4,25
ППВЗ-500 Н70хН200-1,2	70	200	500	ППВЗгц-500 Н70хН200-1,2	ППВЗн-500 Н70хН200-1,2	ППВЗral-500 Н70хН200-1,2	1,2	5,10
ППВЗ-500 Н70хН200-1,5	70	200	500	ППВЗгц-500 Н70хН200-1,5	ППВЗн-500 Н70хН200-1,5	ППВЗral-500 Н70хН200-1,5	1,5	6,38
ППВЗ-600 Н70хН200-0,7	70	200	600	-	-	ППВЗral-600 Н70хН200-0,7	0,7	3,77
ППВЗ-600 Н70хН200-0,8	70	200	600	-	ППВЗн-600 Н70хН200-0,8	ППВЗral-600 Н70хН200-0,8	0,8	4,30
ППВЗ-600 Н70хН200-1,0	70	200	600	ППВЗгц-600 Н70хН200-1,0	ППВЗн-600 Н70хН200-1,0	ППВЗral-600 Н70хН200-1,0	1,0	5,38
ППВЗ-600 Н70хН200-1,2	70	200	600	ППВЗгц-600 Н70хН200-1,2	ППВЗн-600 Н70хН200-1,2	ППВЗral-600 Н70хН200-1,2	1,2	6,46
ППВЗ-600 Н70хН200-1,5	70	200	600	ППВЗгц-600 Н70хН200-1,5	ППВЗн-600 Н70хН200-1,5	ППВЗral-600 Н70хН200-1,5	1,5	8,07

Артикул в исп. С	Высота (Н1), мм	Высота (Н2), мм	Ширина (В), мм	Артикул			Толщина металла, мм	Вес, кг/шт
				ГЛ	Н	RAL		
ППВЗ-100 Н80xН100-0,7	80	100	100	-	-	ППВЗral-100 Н80xН100-0,7	0,7	0,49
ППВЗ-100 Н80xН100-0,8	80	100	100	-	ППВЗн-100 Н80xН100-0,8	ППВЗral-100 Н80xН100-0,8	0,8	0,66
ППВЗ-100 Н80xН100-1,0	80	100	100	ППВЗгц-100 Н80xН100-1,0	ППВЗн-100 Н80xН100-1,0	ППВЗral-100 Н80xН100-1,0	1,0	0,82
ППВЗ-100 Н80xН100-1,2	80	100	100	ППВЗгц-100 Н80xН100-1,2	ППВЗн-100 Н80xН100-1,2	ППВЗral-100 Н80xН100-1,2	1,2	0,99
ППВЗ-100 Н80xН100-1,5	80	100	100	ППВЗгц-100 Н80xН100-1,5	ППВЗн-100 Н80xН100-1,5	ППВЗral-100 Н80xН100-1,5	1,5	1,23
ППВЗ-150 Н80xН100-0,7	80	100	150	-	-	ППВЗral-150 Н80xН100-0,7	0,7	0,57
ППВЗ-150 Н80xН100-0,8	80	100	150	-	ППВЗн-150 Н80xН100-0,8	ППВЗral-150 Н80xН100-0,8	0,8	0,66
ППВЗ-150 Н80xН100-1,0	80	100	150	ППВЗгц-150 Н80xН100-1,0	ППВЗн-150 Н80xН100-1,0	ППВЗral-150 Н80xН100-1,0	1,0	0,82
ППВЗ-150 Н80xН100-1,2	80	100	150	ППВЗгц-150 Н80xН100-1,2	ППВЗн-150 Н80xН100-1,2	ППВЗral-150 Н80xН100-1,2	1,2	0,99
ППВЗ-150 Н80xН100-1,5	80	100	150	ППВЗгц-150 Н80xН100-1,5	ППВЗн-150 Н80xН100-1,5	ППВЗral-150 Н80xН100-1,5	1,5	1,23
ППВЗ-200 Н80xН100-0,7	80	100	200	-	-	ППВЗral-200 Н80xН100-0,7	0,7	0,76
ППВЗ-200 Н80xН100-0,8	80	100	200	-	ППВЗн-200 Н80xН100-0,8	ППВЗral-200 Н80xН100-0,8	0,8	0,86
ППВЗ-200 Н80xН100-1,0	80	100	200	ППВЗгц-200 Н80xН100-1,0	ППВЗн-200 Н80xН100-1,0	ППВЗral-200 Н80xН100-1,0	1,0	1,08
ППВЗ-200 Н80xН100-1,2	80	100	200	ППВЗгц-200 Н80xН100-1,2	ППВЗн-200 Н80xН100-1,2	ППВЗral-200 Н80xН100-1,2	1,2	1,29
ППВЗ-200 Н80xН100-1,5	80	100	200	ППВЗгц-200 Н80xН100-1,5	ППВЗн-200 Н80xН100-1,5	ППВЗral-200 Н80xН100-1,5	1,5	1,62
ППВЗ-300 Н80xН100-0,7	80	100	300	-	-	ППВЗral-300 Н80xН100-0,7	0,7	1,18
ППВЗ-300 Н80xН100-0,8	80	100	300	-	ППВЗн-300 Н80xН100-0,8	ППВЗral-300 Н80xН100-0,8	0,8	1,35
ППВЗ-300 Н80xН100-1,0	80	100	300	ППВЗгц-300 Н80xН100-1,0	ППВЗн-300 Н80xН100-1,0	ППВЗral-300 Н80xН100-1,0	1,0	1,69
ППВЗ-300 Н80xН100-1,2	80	100	300	ППВЗгц-300 Н80xН100-1,2	ППВЗн-300 Н80xН100-1,2	ППВЗral-300 Н80xН100-1,2	1,2	2,03
ППВЗ-300 Н80xН100-1,5	80	100	300	ППВЗгц-300 Н80xН100-1,5	ППВЗн-300 Н80xН100-1,5	ППВЗral-300 Н80xН100-1,5	1,5	2,54
ППВЗ-400 Н80xН100-0,7	80	100	400	-	-	ППВЗral-400 Н80xН100-0,7	0,7	1,70
ППВЗ-400 Н80xН100-0,8	80	100	400	-	ППВЗн-400 Н80xН100-0,8	ППВЗral-400 Н80xН100-0,8	0,8	1,95
ППВЗ-400 Н80xН100-1,0	80	100	400	ППВЗгц-400 Н80xН100-1,0	ППВЗн-400 Н80xН100-1,0	ППВЗral-400 Н80xН100-1,0	1,0	2,43
ППВЗ-400 Н80xН100-1,2	80	100	400	ППВЗгц-400 Н80xН100-1,2	ППВЗн-400 Н80xН100-1,2	ППВЗral-400 Н80xН100-1,2	1,2	2,92
ППВЗ-400 Н80xН100-1,5	80	100	400	ППВЗгц-400 Н80xН100-1,5	ППВЗн-400 Н80xН100-1,5	ППВЗral-400 Н80xН100-1,5	1,5	3,65
ППВЗ-500 Н80xН100-0,7	80	100	500	-	-	ППВЗral-500 Н80xН100-0,7	0,7	2,31
ППВЗ-500 Н80xН100-0,8	80	100	500	-	ППВЗн-500 Н80xН100-0,8	ППВЗral-500 Н80xН100-0,8	0,8	2,64
ППВЗ-500 Н80xН100-1,0	80	100	500	ППВЗгц-500 Н80xН100-1,0	ППВЗн-500 Н80xН100-1,0	ППВЗral-500 Н80xН100-1,0	1,0	3,31
ППВЗ-500 Н80xН100-1,2	80	100	500	ППВЗгц-500 Н80xН100-1,2	ППВЗн-500 Н80xН100-1,2	ППВЗral-500 Н80xН100-1,2	1,2	3,97
ППВЗ-500 Н80xН100-1,5	80	100	500	ППВЗгц-500 Н80xН100-1,5	ППВЗн-500 Н80xН100-1,5	ППВЗral-500 Н80xН100-1,5	1,5	4,96
ППВЗ-600 Н80xН100-0,7	80	100	600	-	-	ППВЗral-600 Н80xН100-0,7	0,7	3,01
ППВЗ-600 Н80xН100-0,8	80	100	600	-	ППВЗн-600 Н80xН100-0,8	ППВЗral-600 Н80xН100-0,8	0,8	3,44
ППВЗ-600 Н80xН100-1,0	80	100	600	ППВЗгц-600 Н80xН100-1,0	ППВЗн-600 Н80xН100-1,0	ППВЗral-600 Н80xН100-1,0	1,0	4,31
ППВЗ-600 Н80xН100-1,2	80	100	600	ППВЗгц-600 Н80xН100-1,2	ППВЗн-600 Н80xН100-1,2	ППВЗral-600 Н80xН100-1,2	1,2	5,17
ППВЗ-600 Н80xН100-1,5	80	100	600	ППВЗгц-600 Н80xН100-1,5	ППВЗн-600 Н80xН100-1,5	ППВЗral-600 Н80xН100-1,5	1,5	6,46
ППВЗ-150 Н80xН150-0,7	80	150	150	-	-	ППВЗral-150 Н80xН150-0,7	0,7	0,60
ППВЗ-150 Н80xН150-0,8	80	150	150	-	ППВЗн-150 Н80xН150-0,8	ППВЗral-150 Н80xН150-0,8	0,8	0,68
ППВЗ-150 Н80xН150-1,0	80	150	150	ППВЗгц-150 Н80xН150-1,0	ППВЗн-150 Н80xН150-1,0	ППВЗral-150 Н80xН150-1,0	1,0	0,85
ППВЗ-150 Н80xН150-1,2	80	150	150	ППВЗгц-150 Н80xН150-1,2	ППВЗн-150 Н80xН150-1,2	ППВЗral-150 Н80xН150-1,2	1,2	1,02
ППВЗ-150 Н80xН150-1,5	80	150	150	ППВЗгц-150 Н80xН150-1,5	ППВЗн-150 Н80xН150-1,5	ППВЗral-150 Н80xН150-1,5	1,5	1,28
ППВЗ-200 Н80xН150-0,7	80	150	200	-	-	ППВЗral-200 Н80xН150-0,7	0,7	0,95
ППВЗ-200 Н80xН150-0,8	80	150	200	-	ППВЗн-200 Н80xН150-0,8	ППВЗral-200 Н80xН150-0,8	0,8	1,09
ППВЗ-200 Н80xН150-1,0	80	150	200	ППВЗгц-200 Н80xН150-1,0	ППВЗн-200 Н80xН150-1,0	ППВЗral-200 Н80xН150-1,0	1,0	1,36
ППВЗ-200 Н80xН150-1,2	80	150	200	ППВЗгц-200 Н80xН150-1,2	ППВЗн-200 Н80xН150-1,2	ППВЗral-200 Н80xН150-1,2	1,2	1,63
ППВЗ-200 Н80xН150-1,5	80	150	200	ППВЗгц-200 Н80xН150-1,5	ППВЗн-200 Н80xН150-1,5	ППВЗral-200 Н80xН150-1,5	1,5	2,04
ППВЗ-300 Н80xН150-0,7	80	150	300	-	-	ППВЗral-300 Н80xН150-0,7	0,7	1,42
ППВЗ-300 Н80xН150-0,8	80	150	300	-	ППВЗн-300 Н80xН150-0,8	ППВЗral-300 Н80xН150-0,8	0,8	1,63
ППВЗ-300 Н80xН150-1,0	80	150	300	ППВЗгц-300 Н80xН150-1,0	ППВЗн-300 Н80xН150-1,0	ППВЗral-300 Н80xН150-1,0	1,0	2,03
ППВЗ-300 Н80xН150-1,2	80	150	300	ППВЗгц-300 Н80xН150-1,2	ППВЗн-300 Н80xН150-1,2	ППВЗral-300 Н80xН150-1,2	1,2	2,44
ППВЗ-300 Н80xН150-1,5	80	150	300	ППВЗгц-300 Н80xН150-1,5	ППВЗн-300 Н80xН150-1,5	ППВЗral-300 Н80xН150-1,5	1,5	3,05

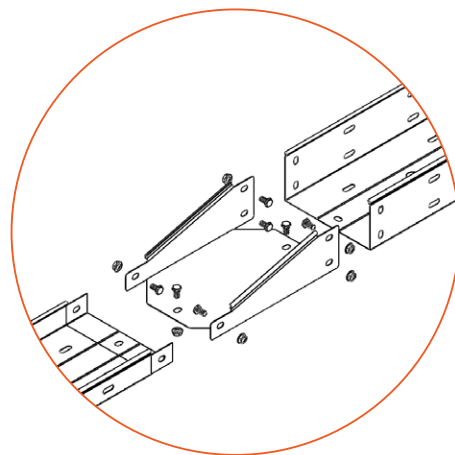
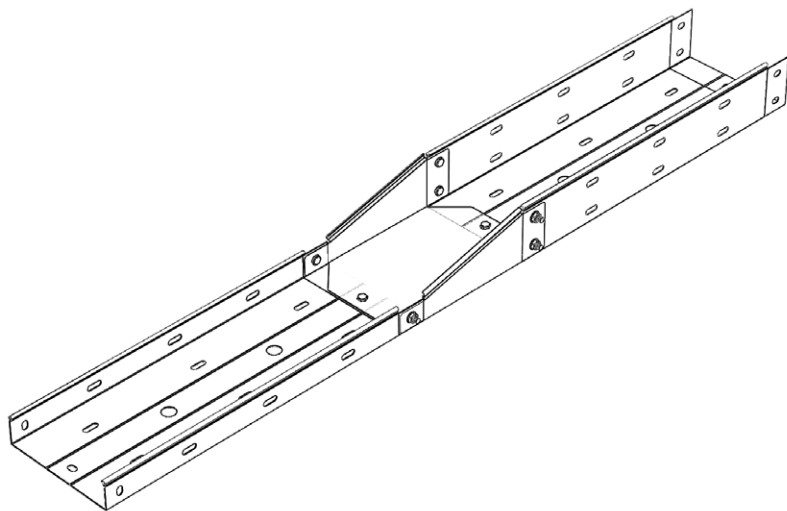
Артикул в исп. С	Высота (Н1), мм	Высота (Н2), мм	Ширина (В), мм	Артикул			Толщина металла, мм	Вес, кг/шт
				ГЦ	Н	RAL		
ППВЗ-400 Н80xН150-0,7	80	150	400	-	-	ППВЗral-400 Н80xН150-0,7	0,7	1,99
ППВЗ-400 Н80xН150-0,8	80	150	400	-	ППВЗн-400 Н80xН150-0,8	ППВЗral-400 Н80xН150-0,8	0,8	2,27
ППВЗ-400 Н80xН150-1,0	80	150	400	ППВЗгц-400 Н80xН150-1,0	ППВЗн-400 Н80xН150-1,0	ППВЗral-400 Н80xН150-1,0	1,0	2,84
ППВЗ-400 Н80xН150-1,2	80	150	400	ППВЗгц-400 Н80xН150-1,2	ППВЗн-400 Н80xН150-1,2	ППВЗral-400 Н80xН150-1,2	1,2	3,41
ППВЗ-400 Н80xН150-1,5	80	150	400	ППВЗгц-400 Н80xН150-1,5	ППВЗн-400 Н80xН150-1,5	ППВЗral-400 Н80xН150-1,5	1,5	4,26
ППВЗ-500 Н80xН150-0,7	80	150	500	-	-	ППВЗral-500 Н80xН150-0,7	0,7	2,65
ППВЗ-500 Н80xН150-0,8	80	150	500	-	ППВЗн-500 Н80xН150-0,8	ППВЗral-500 Н80xН150-0,8	0,8	3,02
ППВЗ-500 Н80xН150-1,0	80	150	500	ППВЗгц-500 Н80xН150-1,0	ППВЗн-500 Н80xН150-1,0	ППВЗral-500 Н80xН150-1,0	1,0	3,78
ППВЗ-500 Н80xН150-1,2	80	150	500	ППВЗгц-500 Н80xН150-1,2	ППВЗн-500 Н80xН150-1,2	ППВЗral-500 Н80xН150-1,2	1,2	4,53
ППВЗ-500 Н80xН150-1,5	80	150	500	ППВЗгц-500 Н80xН150-1,5	ППВЗн-500 Н80xН150-1,5	ППВЗral-500 Н80xН150-1,5	1,5	5,67
ППВЗ-600 Н80xН150-0,7	80	150	600	-	-	ППВЗral-600 Н80xН150-0,7	0,7	3,39
ППВЗ-600 Н80xН150-0,8	80	150	600	-	ППВЗн-600 Н80xН150-0,8	ППВЗral-600 Н80xН150-0,8	0,8	3,88
ППВЗ-600 Н80xН150-1,0	80	150	600	ППВЗгц-600 Н80xН150-1,0	ППВЗн-600 Н80xН150-1,0	ППВЗral-600 Н80xН150-1,0	1,0	4,84
ППВЗ-600 Н80xН150-1,2	80	150	600	ППВЗгц-600 Н80xН150-1,2	ППВЗн-600 Н80xН150-1,2	ППВЗral-600 Н80xН150-1,2	1,2	5,81
ППВЗ-600 Н80xН150-1,5	80	150	600	ППВЗгц-600 Н80xН150-1,5	ППВЗн-600 Н80xН150-1,5	ППВЗral-600 Н80xН150-1,5	1,5	7,27
ППВЗ-200 Н80xН200-0,7	80	200	200	-	-	ППВЗral-200 Н80xН200-0,7	0,7	1,41
ППВЗ-200 Н80xН200-0,8	80	200	200	-	ППВЗн-200 Н80xН200-0,8	ППВЗral-200 Н80xН200-0,8	0,8	1,62
ППВЗ-200 Н80xН200-1,0	80	200	200	ППВЗгц-200 Н80xН200-1,0	ППВЗн-200 Н80xН200-1,0	ППВЗral-200 Н80xН200-1,0	1,0	2,02
ППВЗ-200 Н80xН200-1,2	80	200	200	ППВЗгц-200 Н80xН200-1,2	ППВЗн-200 Н80xН200-1,2	ППВЗral-200 Н80xН200-1,2	1,2	2,42
ППВЗ-200 Н80xН200-1,5	80	200	200	ППВЗгц-200 Н80xН200-1,5	ППВЗн-200 Н80xН200-1,5	ППВЗral-200 Н80xН200-1,5	1,5	3,03
ППВЗ-300 Н80xН200-0,7	80	200	300	-	-	ППВЗral-300 Н80xН200-0,7	0,7	1,66
ППВЗ-300 Н80xН200-0,8	80	200	300	-	ППВЗн-300 Н80xН200-0,8	ППВЗral-300 Н80xН200-0,8	0,8	1,90
ППВЗ-300 Н80xН200-1,0	80	200	300	ППВЗгц-300 Н80xН200-1,0	ППВЗн-300 Н80xН200-1,0	ППВЗral-300 Н80xН200-1,0	1,0	2,38
ППВЗ-300 Н80xН200-1,2	80	200	300	ППВЗгц-300 Н80xН200-1,2	ППВЗн-300 Н80xН200-1,2	ППВЗral-300 Н80xН200-1,2	1,2	2,85
ППВЗ-300 Н80xН200-1,5	80	200	300	ППВЗгц-300 Н80xН200-1,5	ППВЗн-300 Н80xН200-1,5	ППВЗral-300 Н80xН200-1,5	1,5	3,56
ППВЗ-400 Н80xН200-0,7	80	200	400	-	-	ППВЗral-400 Н80xН200-0,7	0,7	2,27
ППВЗ-400 Н80xН200-0,8	80	200	400	-	ППВЗн-400 Н80xН200-0,8	ППВЗral-400 Н80xН200-0,8	0,8	2,60
ППВЗ-400 Н80xН200-1,0	80	200	400	ППВЗгц-400 Н80xН200-1,0	ППВЗн-400 Н80xН200-1,0	ППВЗral-400 Н80xН200-1,0	1,0	3,25
ППВЗ-400 Н80xН200-1,2	80	200	400	ППВЗгц-400 Н80xН200-1,2	ППВЗн-400 Н80xН200-1,2	ППВЗral-400 Н80xН200-1,2	1,2	3,90
ППВЗ-400 Н80xН200-1,5	80	200	400	ППВЗгц-400 Н80xН200-1,5	ППВЗн-400 Н80xН200-1,5	ППВЗral-400 Н80xН200-1,5	1,5	4,87
ППВЗ-500 Н80xН200-0,7	80	200	500	-	-	ППВЗral-500 Н80xН200-0,7	0,7	2,98
ППВЗ-500 Н80xН200-0,8	80	200	500	-	ППВЗн-500 Н80xН200-0,8	ППВЗral-500 Н80xН200-0,8	0,8	3,40
ППВЗ-500 Н80xН200-1,0	80	200	500	ППВЗгц-500 Н80xН200-1,0	ППВЗн-500 Н80xН200-1,0	ППВЗral-500 Н80xН200-1,0	1,0	4,25
ППВЗ-500 Н80xН200-1,2	80	200	500	ППВЗгц-500 Н80xН200-1,2	ППВЗн-500 Н80xН200-1,2	ППВЗral-500 Н80xН200-1,2	1,2	5,10
ППВЗ-500 Н80xН200-1,5	80	200	500	ППВЗгц-500 Н80xН200-1,5	ППВЗн-500 Н80xН200-1,5	ППВЗral-500 Н80xН200-1,5	1,5	6,38
ППВЗ-600 Н80xН200-0,7	80	200	600	-	-	ППВЗral-600 Н80xН200-0,7	0,7	3,77
ППВЗ-600 Н80xН200-0,8	80	200	600	-	ППВЗн-600 Н80xН200-0,8	ППВЗral-600 Н80xН200-0,8	0,8	4,30
ППВЗ-600 Н80xН200-1,0	80	200	600	ППВЗгц-600 Н80xН200-1,0	ППВЗн-600 Н80xН200-1,0	ППВЗral-600 Н80xН200-1,0	1,0	5,38
ППВЗ-600 Н80xН200-1,2	80	200	600	ППВЗгц-600 Н80xН200-1,2	ППВЗн-600 Н80xН200-1,2	ППВЗral-600 Н80xН200-1,2	1,2	6,46
ППВЗ-600 Н80xН200-1,5	80	200	600	ППВЗгц-600 Н80xН200-1,5	ППВЗн-600 Н80xН200-1,5	ППВЗral-600 Н80xН200-1,5	1,5	8,07
ППВЗ-150 Н100xН150-0,7	100	150	150	-	-	ППВЗral-150 Н100xН150-0,7	0,7	0,81
ППВЗ-150 Н100xН150-0,8	100	150	150	-	ППВЗн-150 Н100xН150-0,8	ППВЗral-150 Н100xН150-0,8	0,8	0,92
ППВЗ-150 Н100xН150-1,0	100	150	150	ППВЗгц-150 Н100xН150-1,0	ППВЗн-150 Н100xН150-1,0	ППВЗral-150 Н100xН150-1,0	1,0	1,16
ППВЗ-150 Н100xН150-1,2	100	150	150	ППВЗгц-150 Н100xН150-1,2	ППВЗн-150 Н100xН150-1,2	ППВЗral-150 Н100xН150-1,2	1,2	1,39
ППВЗ-150 Н100xН150-1,5	100	150	150	ППВЗгц-150 Н100xН150-1,5	ППВЗн-150 Н100xН150-1,5	ППВЗral-150 Н100xН150-1,5	1,5	1,73
ППВЗ-200 Н100xН150-0,7	100	150	200	-	-	ППВЗral-200 Н100xН150-0,7	0,7	0,95
ППВЗ-200 Н100xН150-0,8	100	150	200	-	ППВЗн-200 Н100xН150-0,8	ППВЗral-200 Н100xН150-0,8	0,8	1,09
ППВЗ-200 Н100xН150-1,0	100	150	200	ППВЗгц-200 Н100xН150-1,0	ППВЗн-200 Н100xН150-1,0	ППВЗral-200 Н100xН150-1,0	1,0	1,36
ППВЗ-200 Н100xН150-1,2	100	150	200	ППВЗгц-200 Н100xН150-1,2	ППВЗн-200 Н100xН150-1,2	ППВЗral-200 Н100xН150-1,2	1,2	1,63
ППВЗ-200 Н100xН150-1,5	100	150	200	ППВЗгц-200 Н100xН150-1,5	ППВЗн-200 Н100xН150-1,5	ППВЗral-200 Н100xН150-1,5	1,5	2,04

Артикул в исп. С	Высота (Н1), мм	Высота (Н2), мм	Ширина (В), мм	Артикул			Толщина металла, мм	Вес, кг/шт
				ГЛ	Н	RAL		
ППВЗ-300 Н100xН150-0,7	100	150	300	-	-	ППВЗral-300 Н100xН150-0,7	0,7	1,42
ППВЗ-300 Н100xН150-0,8	100	150	300	-	ППВЗн-300 Н100xН150-0,8	ППВЗral-300 Н100xН150-0,8	0,8	1,63
ППВЗ-300 Н100xН150-1,0	100	150	300	ППВЗгц-300 Н100xН150-1,0	ППВЗн-300 Н100xН150-1,0	ППВЗral-300 Н100xН150-1,0	1,0	2,03
ППВЗ-300 Н100xН150-1,2	100	150	300	ППВЗгц-300 Н100xН150-1,2	ППВЗн-300 Н100xН150-1,2	ППВЗral-300 Н100xН150-1,2	1,2	2,44
ППВЗ-300 Н100xН150-1,5	100	150	300	ППВЗгц-300 Н100xН150-1,5	ППВЗн-300 Н100xН150-1,5	ППВЗral-300 Н100xН150-1,5	1,5	3,05
ППВЗ-400 Н100xН150-0,7	100	150	400	-	-	ППВЗral-400 Н100xН150-0,7	0,7	1,99
ППВЗ-400 Н100xН150-0,8	100	150	400	-	ППВЗн-400 Н100xН150-0,8	ППВЗral-400 Н100xН150-0,8	0,8	2,27
ППВЗ-400 Н100xН150-1,0	100	150	400	ППВЗгц-400 Н100xН150-1,0	ППВЗн-400 Н100xН150-1,0	ППВЗral-400 Н100xН150-1,0	1,0	2,84
ППВЗ-400 Н100xН150-1,2	100	150	400	ППВЗгц-400 Н100xН150-1,2	ППВЗн-400 Н100xН150-1,2	ППВЗral-400 Н100xН150-1,2	1,2	3,41
ППВЗ-400 Н100xН150-1,5	100	150	400	ППВЗгц-400 Н100xН150-1,5	ППВЗн-400 Н100xН150-1,5	ППВЗral-400 Н100xН150-1,5	1,5	4,26
ППВЗ-500 Н100xН150-0,7	100	150	500	-	-	ППВЗral-500 Н100xН150-0,7	0,7	2,65
ППВЗ-500 Н100xН150-0,8	100	150	500	-	ППВЗн-500 Н100xН150-0,8	ППВЗral-500 Н100xН150-0,8	0,8	3,02
ППВЗ-500 Н100xН150-1,0	100	150	500	ППВЗгц-500 Н100xН150-1,0	ППВЗн-500 Н100xН150-1,0	ППВЗral-500 Н100xН150-1,0	1,0	3,78
ППВЗ-500 Н100xН150-1,2	100	150	500	ППВЗгц-500 Н100xН150-1,2	ППВЗн-500 Н100xН150-1,2	ППВЗral-500 Н100xН150-1,2	1,2	4,53
ППВЗ-500 Н100xН150-1,5	100	150	500	ППВЗгц-500 Н100xН150-1,5	ППВЗн-500 Н100xН150-1,5	ППВЗral-500 Н100xН150-1,5	1,5	5,67
ППВЗ-600 Н100xН150-0,7	100	150	600	-	-	ППВЗral-600 Н100xН150-0,7	0,7	3,39
ППВЗ-600 Н100xН150-0,8	100	150	600	-	ППВЗн-600 Н100xН150-0,8	ППВЗral-600 Н100xН150-0,8	0,8	3,88
ППВЗ-600 Н100xН150-1,0	100	150	600	ППВЗгц-600 Н100xН150-1,0	ППВЗн-600 Н100xН150-1,0	ППВЗral-600 Н100xН150-1,0	1,0	4,84
ППВЗ-600 Н100xН150-1,2	100	150	600	ППВЗгц-600 Н100xН150-1,2	ППВЗн-600 Н100xН150-1,2	ППВЗral-600 Н100xН150-1,2	1,2	5,81
ППВЗ-600 Н100xН150-1,5	100	150	600	ППВЗгц-600 Н100xН150-1,5	ППВЗн-600 Н100xН150-1,5	ППВЗral-600 Н100xН150-1,5	1,5	7,27
ППВЗ-200 Н100xН200-0,7	100	200	200	-	-	ППВЗral-200 Н100xН200-0,7	0,7	0,60
ППВЗ-200 Н100xН200-0,8	100	200	200	-	ППВЗн-200 Н100xН200-0,8	ППВЗral-200 Н100xН200-0,8	0,8	0,68
ППВЗ-200 Н100xН200-1,0	100	200	200	ППВЗгц-200 Н100xН200-1,0	ППВЗн-200 Н100xН200-1,0	ППВЗral-200 Н100xН200-1,0	1,0	0,85
ППВЗ-200 Н100xН200-1,2	100	200	200	ППВЗгц-200 Н100xН200-1,2	ППВЗн-200 Н100xН200-1,2	ППВЗral-200 Н100xН200-1,2	1,2	1,02
ППВЗ-200 Н100xН200-1,5	100	200	200	ППВЗгц-200 Н100xН200-1,5	ППВЗн-200 Н100xН200-1,5	ППВЗral-200 Н100xН200-1,5	1,5	1,28
ППВЗ-300 Н100xН200-0,7	100	200	300	-	-	ППВЗral-300 Н100xН200-0,7	0,7	1,66
ППВЗ-300 Н100xН200-0,8	100	200	300	-	ППВЗн-300 Н100xН200-0,8	ППВЗral-300 Н100xН200-0,8	0,8	1,90
ППВЗ-300 Н100xН200-1,0	100	200	300	ППВЗгц-300 Н100xН200-1,0	ППВЗн-300 Н100xН200-1,0	ППВЗral-300 Н100xН200-1,0	1,0	2,38
ППВЗ-300 Н100xН200-1,2	100	200	300	ППВЗгц-300 Н100xН200-1,2	ППВЗн-300 Н100xН200-1,2	ППВЗral-300 Н100xН200-1,2	1,2	2,85
ППВЗ-300 Н100xН200-1,5	100	200	300	ППВЗгц-300 Н100xН200-1,5	ППВЗн-300 Н100xН200-1,5	ППВЗral-300 Н100xН200-1,5	1,5	3,56
ППВЗ-400 Н100xН200-0,7	100	200	400	-	-	ППВЗral-400 Н100xН200-0,7	0,7	2,27
ППВЗ-400 Н100xН200-0,8	100	200	400	-	ППВЗн-400 Н100xН200-0,8	ППВЗral-400 Н100xН200-0,8	0,8	2,60
ППВЗ-400 Н100xН200-1,0	100	200	400	ППВЗгц-400 Н100xН200-1,0	ППВЗн-400 Н100xН200-1,0	ППВЗral-400 Н100xН200-1,0	1,0	3,25
ППВЗ-400 Н100xН200-1,2	100	200	400	ППВЗгц-400 Н100xН200-1,2	ППВЗн-400 Н100xН200-1,2	ППВЗral-400 Н100xН200-1,2	1,2	3,90
ППВЗ-400 Н100xН200-1,5	100	200	400	ППВЗгц-400 Н100xН200-1,5	ППВЗн-400 Н100xН200-1,5	ППВЗral-400 Н100xН200-1,5	1,5	4,87
ППВЗ-500 Н100xН200-0,7	100	200	500	-	-	ППВЗral-500 Н100xН200-0,7	0,7	2,98
ППВЗ-500 Н100xН200-0,8	100	200	500	-	ППВЗн-500 Н100xН200-0,8	ППВЗral-500 Н100xН200-0,8	0,8	3,40
ППВЗ-500 Н100xН200-1,0	100	200	500	ППВЗгц-500 Н100xН200-1,0	ППВЗн-500 Н100xН200-1,0	ППВЗral-500 Н100xН200-1,0	1,0	4,25
ППВЗ-500 Н100xН200-1,2	100	200	500	ППВЗгц-500 Н100xН200-1,2	ППВЗн-500 Н100xН200-1,2	ППВЗral-500 Н100xН200-1,2	1,2	5,10
ППВЗ-500 Н100xН200-1,5	100	200	500	ППВЗгц-500 Н100xН200-1,5	ППВЗн-500 Н100xН200-1,5	ППВЗral-500 Н100xН200-1,5	1,5	6,38
ППВЗ-600 Н100xН200-0,7	100	200	600	-	-	ППВЗral-600 Н100xН200-0,7	0,7	3,77
ППВЗ-600 Н100xН200-0,8	100	200	600	-	ППВЗн-600 Н100xН200-0,8	ППВЗral-600 Н100xН200-0,8	0,8	4,30
ППВЗ-600 Н100xН200-1,0	100	200	600	ППВЗгц-600 Н100xН200-1,0	ППВЗн-600 Н100xН200-1,0	ППВЗral-600 Н100xН200-1,0	1,0	5,38
ППВЗ-600 Н100xН200-1,2	100	200	600	ППВЗгц-600 Н100xН200-1,2	ППВЗн-600 Н100xН200-1,2	ППВЗral-600 Н100xН200-1,2	1,2	6,46
ППВЗ-600 Н100xН200-1,5	100	200	600	ППВЗгц-600 Н100xН200-1,5	ППВЗн-600 Н100xН200-1,5	ППВЗral-600 Н100xН200-1,5	1,5	8,07
ППВЗ-200 Н150xН200-0,7	150	200	200	-	-	ППВЗral-200 Н150xН200-0,7	0,7	0,60
ППВЗ-200 Н150xН200-0,8	150	200	200	-	ППВЗн-200 Н150xН200-0,8	ППВЗral-200 Н150xН200-0,8	0,8	0,68
ППВЗ-200 Н150xН200-1,0	150	200	200	ППВЗгц-200 Н150xН200-1,0	ППВЗн-200 Н150xН200-1,0	ППВЗral-200 Н150xН200-1,0	1,0	0,85
ППВЗ-200 Н150xН200-1,2	150	200	200	ППВЗгц-200 Н150xН200-1,2	ППВЗн-200 Н150xН200-1,2	ППВЗral-200 Н150xН200-1,2	1,2	1,02
ППВЗ-200 Н150xН200-1,5	150	200	200	ППВЗгц-200 Н150xН200-1,5	ППВЗн-200 Н150xН200-1,5	ППВЗral-200 Н150xН200-1,5	1,5	1,28

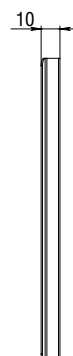
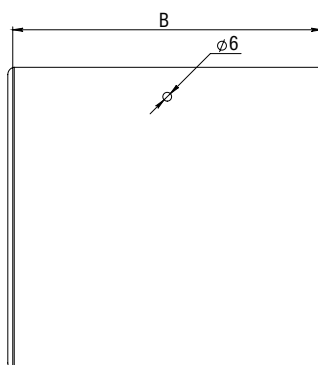
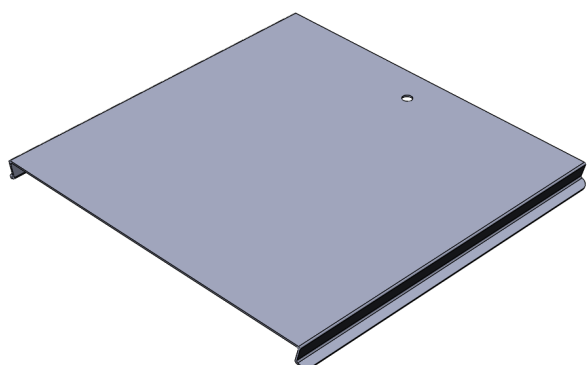
Артикул в исп. С	Высота (Н1), мм	Высота (Н2), мм	Ширина (В), мм	Артикул			Толщина металла, мм	Вес, кг/шт
				ГЦ	Н	RAL		
ППВЗ-300 Н150xН200-0,7	150	200	300	-	-	ППВЗral-300 Н150xН200-0,7	0,7	1,66
ППВЗ-300 Н150xН200-0,8	150	200	300	-	ППВЗн-300 Н150xН200-0,8	ППВЗral-300 Н150xН200-0,8	0,8	1,90
ППВЗ-300 Н150xН200-1,0	150	200	300	ППВЗгц-300 Н150xН200-1,0	ППВЗн-300 Н150xН200-1,0	ППВЗral-300 Н150xН200-1,0	1,0	2,38
ППВЗ-300 Н150xН200-1,2	150	200	300	ППВЗгц-300 Н150xН200-1,2	ППВЗн-300 Н150xН200-1,2	ППВЗral-300 Н150xН200-1,2	1,2	2,85
ППВЗ-300 Н150xН200-1,5	150	200	300	ППВЗгц-300 Н150xН200-1,5	ППВЗн-300 Н150xН200-1,5	ППВЗral-300 Н150xН200-1,5	1,5	3,56
ППВЗ-400 Н150xН200-0,7	150	200	400	-	-	ППВЗral-400 Н150xН200-0,7	0,7	2,27
ППВЗ-400 Н150xН200-0,8	150	200	400	-	ППВЗн-400 Н150xН200-0,8	ППВЗral-400 Н150xН200-0,8	0,8	2,60
ППВЗ-400 Н150xН200-1,0	150	200	400	ППВЗгц-400 Н150xН200-1,0	ППВЗн-400 Н150xН200-1,0	ППВЗral-400 Н150xН200-1,0	1,0	3,25
ППВЗ-400 Н150xН200-1,2	150	200	400	ППВЗгц-400 Н150xН200-1,2	ППВЗн-400 Н150xН200-1,2	ППВЗral-400 Н150xН200-1,2	1,2	3,90
ППВЗ-400 Н150xН200-1,5	150	200	400	ППВЗгц-400 Н150xН200-1,5	ППВЗн-400 Н150xН200-1,5	ППВЗral-400 Н150xН200-1,5	1,5	4,87
ППВЗ-500 Н150xН200-0,7	150	200	500	-	-	ППВЗral-500 Н150xН200-0,7	0,7	2,98
ППВЗ-500 Н150xН200-0,8	150	200	500	-	ППВЗн-500 Н150xН200-0,8	ППВЗral-500 Н150xН200-0,8	0,8	3,40
ППВЗ-500 Н150xН200-1,0	150	200	500	ППВЗгц-500 Н150xН200-1,0	ППВЗн-500 Н150xН200-1,0	ППВЗral-500 Н150xН200-1,0	1,0	4,25
ППВЗ-500 Н150xН200-1,2	150	200	500	ППВЗгц-500 Н150xН200-1,2	ППВЗн-500 Н150xН200-1,2	ППВЗral-500 Н150xН200-1,2	1,2	5,10
ППВЗ-500 Н150xН200-1,5	150	200	500	ППВЗгц-500 Н150xН200-1,5	ППВЗн-500 Н150xН200-1,5	ППВЗral-500 Н150xН200-1,5	1,5	6,38
ППВЗ-600 Н150xН200-0,7	150	200	600	-	-	ППВЗral-600 Н150xН200-0,7	0,7	3,77
ППВЗ-600 Н150xН200-0,8	150	200	600	-	ППВЗн-600 Н150xН200-0,8	ППВЗral-600 Н150xН200-0,8	0,8	4,30
ППВЗ-600 Н150xН200-1,0	150	200	600	ППВЗгц-600 Н150xН200-1,0	ППВЗн-600 Н150xН200-1,0	ППВЗral-600 Н150xН200-1,0	1,0	5,38
ППВЗ-600 Н150xН200-1,2	150	200	600	ППВЗгц-600 Н150xН200-1,2	ППВЗн-600 Н150xН200-1,2	ППВЗral-600 Н150xН200-1,2	1,2	6,46
ППВЗ-600 Н150xН200-1,5	150	200	600	ППВЗгц-600 Н150xН200-1,5	ППВЗн-600 Н150xН200-1,5	ППВЗral-600 Н150xН200-1,5	1,5	8,07



Переход ППВЗ предназначен для соединения лотков разной высоты. Соединение лотка с переходом происходит через соединение “папа-мама”. Если необходимо установить переход на срезанный лоток, то рекомендуется использовать соединители СПУ или СУП, винты М6х12 и гайки М6. Необходимо устанавливать минимум одну опору под угол ППВЗ при монтаже трассы. Крышка КППВЗ поставляется отдельно.



Крышка перехода по высоте замковая КППВЗ



С Сталь оцинкованная по методу Сендзимира

ГЦ Горячее цинкование

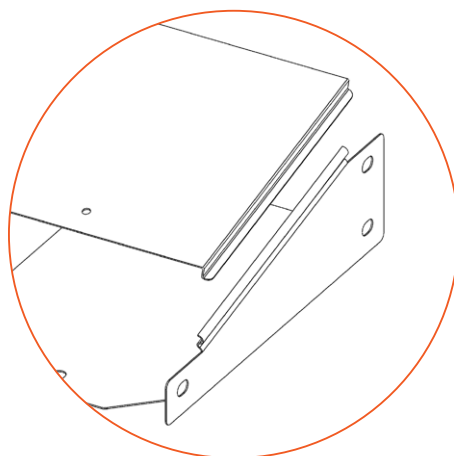
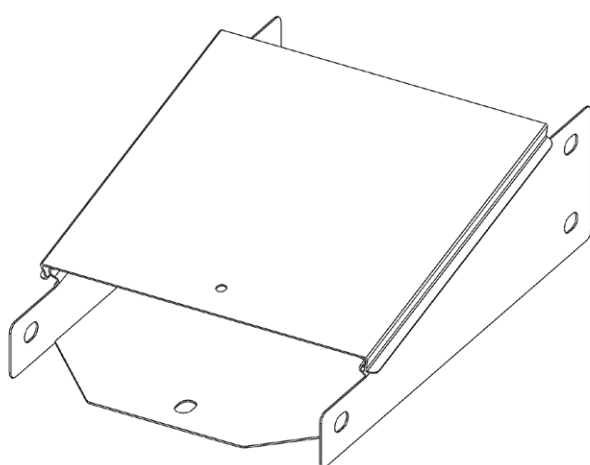
Н Нержавеющая сталь AISI304

RAL Порошковая окраска

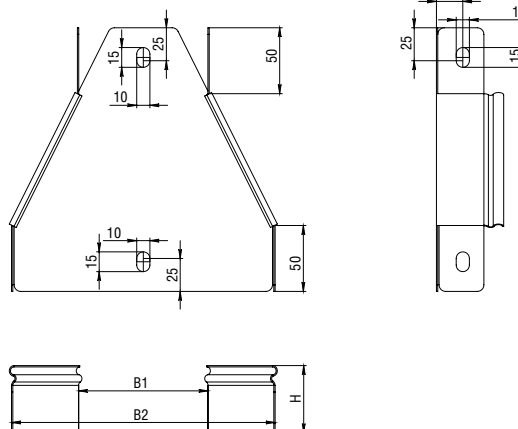
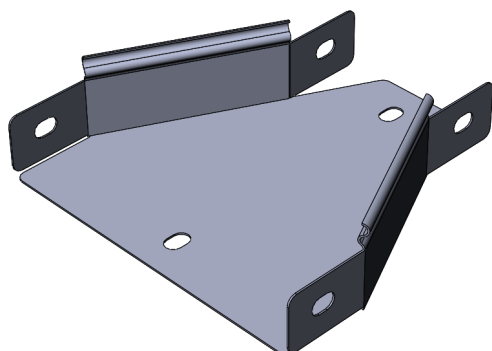
Артикул в исп. С	Ширина (В), мм	Артикул			Толщина металла, мм	Вес, кг/шт
		ГЦ	Н	RAL		
КППВЗ-50-0,7	50	-	-	КППВЗral-50-0,7	0,7	0,09
КППВЗ-50-0,8	50	-	-	КППВЗral-50-0,8	0,8	0,10
КППВЗ-50-1,0	50	КППВЗгц-50-1,0	КППВЗн-50-1,0	КППВЗral-50-1,0	1,0	0,13
КППВЗ-50-1,2	50	КППВЗгц-50-1,2	КППВЗн-50-1,2	КППВЗral-50-1,2	1,2	0,16
КППВЗ-50-1,5	50	КППВЗгц-50-1,5	КППВЗн-50-1,5	КППВЗral-50-1,5	1,5	0,20
КППВЗ-100-0,7	100	-	-	КППВЗral-100-0,7	0,7	0,15
КППВЗ-100-0,8	100	-	КППВЗн-100-0,8	КППВЗral-100-0,8	0,8	0,17
КППВЗ-100-1,0	100	КППВЗгц-100-1,0	КППВЗн-100-1,0	КППВЗral-100-1,0	1,0	0,21
КППВЗ-100-1,2	100	КППВЗгц-100-1,2	КППВЗн-100-1,2	КППВЗral-100-1,2	1,2	0,25
КППВЗ-100-1,5	100	КППВЗгц-100-1,5	КППВЗн-100-1,5	КППВЗral-100-1,5	1,5	0,31
КППВЗ-150-0,7	150	-	-	КППВЗral-150-0,7	0,7	0,20
КППВЗ-150-0,8	150	-	КППВЗн-150-0,8	КППВЗral-150-0,8	0,8	0,23
КППВЗ-150-1,0	150	КППВЗгц-150-1,0	КППВЗн-150-1,0	КППВЗral-150-1,0	1,0	0,29
КППВЗ-150-1,2	150	КППВЗгц-150-1,2	КППВЗн-150-1,2	КППВЗral-150-1,2	1,2	0,34
КППВЗ-150-1,5	150	КППВЗгц-150-1,5	КППВЗн-150-1,5	КППВЗral-150-1,5	1,5	0,43
КППВЗ-200-0,7	200	-	-	КППВЗral-200-0,7	0,7	0,26
КППВЗ-200-0,8	200	-	КППВЗн-150-0,8	КППВЗral-150-0,8	0,8	0,29
КППВЗ-200-1,0	200	КППВЗгц-200-1,0	КППВЗн-200-1,0	КППВЗral-200-1,0	1,0	0,37
КППВЗ-200-1,2	200	КППВЗгц-200-1,2	КППВЗн-200-1,2	КППВЗral-200-1,2	1,2	0,44
КППВЗ-200-1,5	200	КППВЗгц-200-1,5	КППВЗн-200-1,5	КППВЗral-200-1,5	1,5	0,55
КППВЗ-300-0,7	300	-	-	КППВЗral-300-0,7	0,7	0,36
КППВЗ-300-0,8	300	-	КППВЗн-300-0,8	КППВЗral-300-0,8	0,8	0,42
КППВЗ-300-1,0	300	КППВЗгц-300-1,0	КППВЗн-300-1,0	КППВЗral-300-1,0	1,0	0,52
КППВЗ-300-1,2	300	КППВЗгц-300-1,2	КППВЗн-300-1,2	КППВЗral-300-1,2	1,2	0,63
КППВЗ-300-1,5	300	КППВЗгц-300-1,5	КППВЗн-300-1,5	КППВЗral-300-1,5	1,5	0,78
КППВЗ-400-0,7	400	-	-	КППВЗral-400-0,7	0,7	0,47
КППВЗ-400-0,8	400	-	КППВЗн-400-0,8	КППВЗral-400-0,8	0,8	0,54
КППВЗ-400-1,0	400	КППВЗгц-400-1,0	КППВЗн-400-1,0	КППВЗral-400-1,0	1,0	0,68
КППВЗ-400-1,2	400	КППВЗгц-400-1,2	КППВЗн-400-1,2	КППВЗral-400-1,2	1,2	0,81
КППВЗ-400-1,5	400	КППВЗгц-400-1,5	КППВЗн-400-1,5	КППВЗral-400-1,5	1,5	1,02

Артикул в исп. ^С	Ширина (В), мм	Артикул			Толщина металла, мм	Вес, кг/шт
		ГЦ	Н	RAL		
КППВЗ-500-0,7	500	-	-	КППВЗral-500-0,7	0,7	0,58
КППВЗ-500-0,8	500	-	КППВЗн-500-0,8	КППВЗral-500-0,8	0,8	0,67
КППВЗ-500-1,0	500	КППВЗгц-500-1,0	КППВЗн-500-1,0	КППВЗral-500-1,0	1,0	0,83
КППВЗ-500-1,2	500	КППВЗгц-500-1,2	КППВЗн-500-1,2	КППВЗral-500-1,2	1,2	1,00
КППВЗ-500-1,5	500	КППВЗгц-500-1,5	КППВЗн-500-1,5	КППВЗral-500-1,5	1,5	1,25
КППВЗ-600-0,7	600	-	-	КППВЗral-600-0,7	0,7	0,69
КППВЗ-600-0,8	600	-	КППВЗн-600-0,8	КППВЗral-600-0,8	0,8	0,79
КППВЗ-600-1,0	600	КППВЗгц-600-1,0	КППВЗн-600-1,0	КППВЗral-600-1,0	1,0	0,99
КППВЗ-600-1,2	600	КППВЗгц-600-1,2	КППВЗн-600-1,2	КППВЗral-600-1,2	1,2	1,19
КППВЗ-600-1,5	600	КППВЗгц-600-1,5	КППВЗн-600-1,5	КППВЗral-600-1,5	1,5	1,48

! Крышки к переходк КППВЗ предназначены для защиты кабеля от повреждения, атмосферных осадков. Крышка фиксируется к переходу с легким щелчком и не требуется дополнительных прижимов.



Переход прямой центральный замковый ППЦЗ



C Сталь оцинкованная по методу Сендзимира





ГЦ Горячее цинкование

H Нержавеющая сталь AISI304





RAL Порошковая окраска

Артикул в исп. C	Высота (H), мм	Ширина (B1), мм	Ширина (B2), мм	Артикул			Толщина металла, мм	Вес, кг/шт
				ГЦ	H	RAL		
Борт 50								
ППЦЗ-100x50 H50-0,7	50	50	100	-	-	ППЦЗral-100x50 H50-0,7	0,7	0,27
ППЦЗ-100x50 H50-0,8	50	50	100	-	ППЦЗн-100x50 H50-0,8	ППЦЗral-100x50 H50-0,8	0,8	0,30
ППЦЗ-100x50 H50-1,0	50	50	100	ППЦЗгц-100x50 H50-1,0	ППЦЗн-100x50 H50-1,0	ППЦЗral-100x50 H50-1,0	1,0	0,38
ППЦЗ-100x50 H50-1,2	50	50	100	ППЦЗгц-100x50 H50-1,2	ППЦЗн-100x50 H50-1,2	ППЦЗral-100x50 H50-1,2	1,2	0,46
ППЦЗ-100x50 H50-1,5	50	50	100	ППЦЗгц-100x50 H50-1,5	ППЦЗн-100x50 H50-1,5	ППЦЗral-100x50 H50-1,5	1,5	0,57
ППЦЗ-150x50 H50-0,7	50	50	150	-	-	ППЦЗral-150x50 H50-0,7	0,7	0,40
ППЦЗ-150x50 H50-0,8	50	50	150	-	ППЦЗн-150x50 H50-0,8	ППЦЗral-150x50 H50-0,8	0,8	0,46
ППЦЗ-150x50 H50-1,0	50	50	150	ППЦЗгц-150x50 H50-1,0	ППЦЗн-150x50 H50-1,0	ППЦЗral-150x50 H50-1,0	1,0	0,57
ППЦЗ-150x50 H50-1,2	50	50	150	ППЦЗгц-150x50 H50-1,2	ППЦЗн-150x50 H50-1,2	ППЦЗral-150x50 H50-1,2	1,2	0,69
ППЦЗ-150x50 H50-1,5	50	50	150	ППЦЗгц-150x50 H50-1,5	ППЦЗн-150x50 H50-1,5	ППЦЗral-150x50 H50-1,5	1,5	0,86
ППЦЗ-150x100 H50-0,7	50	100	150	-	-	ППЦЗral-150x100 H50-0,7	0,7	0,40
ППЦЗ-150x100 H50-0,8	50	100	150	-	ППЦЗн-150x100 H50-0,8	ППЦЗral-150x100 H50-0,7	0,8	0,46
ППЦЗ-150x100 H50-1,0	50	100	150	ППЦЗгц-150x100 H50-1,0	ППЦЗн-150x100 H50-1,0	ППЦЗral-150x100 H50-1,0	1,0	0,57
ППЦЗ-150x100 H50-1,2	50	100	150	ППЦЗгц-150x100 H50-1,2	ППЦЗн-150x100 H50-1,2	ППЦЗral-150x100 H50-1,2	1,2	0,69
ППЦЗ-150x100 H50-1,5	50	100	150	ППЦЗгц-150x100 H50-1,5	ППЦЗн-150x100 H50-1,5	ППЦЗral-150x100 H50-1,5	1,5	0,86
ППЦЗ-200x50 H50-0,7	50	50	200	-	-	ППЦЗral-200x50 H50-0,7	0,7	0,56
ППЦЗ-200x50 H50-0,8	50	50	200	-	ППЦЗн-200x50 H50-0,8	ППЦЗral-200x50 H50-0,8	0,8	0,64
ППЦЗ-200x50 H50-1,0	50	50	200	ППЦЗгц-200x50 H50-1,0	ППЦЗн-200x50 H50-1,0	ППЦЗral-200x50 H50-1,0	1,0	0,80
ППЦЗ-200x50 H50-1,2	50	50	200	ППЦЗгц-200x50 H50-1,2	ППЦЗн-200x50 H50-1,2	ППЦЗral-200x50 H50-1,2	1,2	0,96
ППЦЗ-200x50 H50-1,5	50	50	200	ППЦЗгц-200x50 H50-1,5	ППЦЗн-200x50 H50-1,5	ППЦЗral-200x50 H50-1,5	1,5	1,20
ППЦЗ-200x100 H50-0,7	50	100	200	-	-	ППЦЗral-200x100 H50-0,7	0,7	0,56
ППЦЗ-200x100 H50-0,8	50	100	200	-	ППЦЗн-200x100 H50-0,8	ППЦЗral-200x100 H50-0,8	0,8	0,64
ППЦЗ-200x100 H50-1,0	50	100	200	ППЦЗгц-200x100 H50-1,0	ППЦЗн-200x100 H50-1,0	ППЦЗral-200x100 H50-1,0	1,0	0,80
ППЦЗ-200x100 H50-1,2	50	100	200	ППЦЗгц-200x100 H50-1,2	ППЦЗн-200x100 H50-1,2	ППЦЗral-200x100 H50-1,2	1,2	0,96
ППЦЗ-200x100 H50-1,5	50	100	200	ППЦЗгц-200x100 H50-1,5	ППЦЗн-200x100 H50-1,5	ППЦЗral-200x100 H50-1,5	1,5	1,20
ППЦЗ-200x150 H50-0,7	50	150	200	-	-	ППЦЗral-200x150 H50-0,7	0,7	0,56
ППЦЗ-200x150 H50-0,8	50	150	200	-	ППЦЗн-200x150 H50-0,8	ППЦЗral-200x150 H50-0,8	0,8	0,64
ППЦЗ-200x150 H50-1,0	50	150	200	ППЦЗгц-200x150 H50-1,0	ППЦЗн-200x150 H50-1,0	ППЦЗral-200x150 H50-1,0	1,0	0,80
ППЦЗ-200x150 H50-1,2	50	150	200	ППЦЗгц-200x150 H50-1,2	ППЦЗн-200x150 H50-1,2	ППЦЗral-200x150 H50-1,2	1,2	0,96
ППЦЗ-200x150 H50-1,5	50	150	200	ППЦЗгц-200x150 H50-1,5	ППЦЗн-200x150 H50-1,5	ППЦЗral-200x150 H50-1,5	1,5	1,20

Артикул в исп. С	Высота (Н), мм	Ширина (В1), мм	Ширина (В2), мм	Артикул			Толщина металла, мм	Вес, кг/шт
				ГЛ	Н	РАЛ		
ППЦЗ-300x50 Н50-0,7	50	50	300	-	-	ППЦЗрал-300x50 Н50-0,7	0,7	0,94
ППЦЗ-300x50 Н50-0,8	50	50	300	-	ППЦЗн-300x50 Н50-0,8	ППЦЗрал-300x50 Н50-0,8	0,8	1,08
ППЦЗ-300x50 Н50-1,0	50	50	300	ППЦЗгц-300x50 Н50-1,0	ППЦЗн-300x50 Н50-1,0	ППЦЗрал-300x50 Н50-1,0	1,0	1,35
ППЦЗ-300x50 Н50-1,2	50	50	300	ППЦЗгц-300x50 Н50-1,2	ППЦЗн-300x50 Н50-1,2	ППЦЗрал-300x50 Н50-1,2	1,2	1,61
ППЦЗ-300x50 Н50-1,5	50	50	300	ППЦЗгц-300x50 Н50-1,5	ППЦЗн-300x50 Н50-1,5	ППЦЗрал-300x50 Н50-1,5	1,5	2,02
ППЦЗ-300x100 Н50-0,7	50	100	300	-	-	ППЦЗрал-300x100 Н50-0,7	0,7	0,94
ППЦЗ-300x100 Н50-0,8	50	100	300	-	ППЦЗн-300x100 Н50-0,8	ППЦЗрал-300x100 Н50-0,8	0,8	1,08
ППЦЗ-300x100 Н50-1,0	50	100	300	ППЦЗгц-300x100 Н50-1,0	ППЦЗн-300x100 Н50-1,0	ППЦЗрал-300x100 Н50-1,0	1,0	1,35
ППЦЗ-300x100 Н50-1,2	50	100	300	ППЦЗгц-300x100 Н50-1,2	ППЦЗн-300x100 Н50-1,2	ППЦЗрал-300x100 Н50-1,2	1,2	1,61
ППЦЗ-300x100 Н50-1,5	50	100	300	ППЦЗгц-300x100 Н50-1,5	ППЦЗн-300x100 Н50-1,5	ППЦЗрал-300x100 Н50-1,5	1,5	2,02
ППЦЗ-300x150 Н50-0,7	50	150	300	-	-	ППЦЗрал-300x150 Н50-0,7	0,7	0,94
ППЦЗ-300x150 Н50-0,8	50	150	300	-	ППЦЗн-300x150 Н50-0,8	ППЦЗрал-300x150 Н50-0,8	0,8	1,08
ППЦЗ-300x150 Н50-1,0	50	150	300	ППЦЗгц-300x150 Н50-1,0	ППЦЗн-300x150 Н50-1,0	ППЦЗрал-300x150 Н50-1,0	1,0	1,35
ППЦЗ-300x150 Н50-1,2	50	150	300	ППЦЗгц-300x150 Н50-1,2	ППЦЗн-300x150 Н50-1,2	ППЦЗрал-300x150 Н50-1,2	1,2	1,61
ППЦЗ-300x150 Н50-1,5	50	150	300	ППЦЗгц-300x150 Н50-1,5	ППЦЗн-300x150 Н50-1,5	ППЦЗрал-300x150 Н50-1,5	1,5	2,02
ППЦЗ-300x200 Н50-0,7	50	200	300	-	-	ППЦЗрал-300x200 Н50-0,7	0,7	0,94
ППЦЗ-300x200 Н50-0,8	50	200	300	-	ППЦЗн-300x200 Н50-0,8	ППЦЗрал-300x200 Н50-0,8	0,8	1,08
ППЦЗ-300x200 Н50-1,0	50	200	300	ППЦЗгц-300x200 Н50-1,0	ППЦЗн-300x200 Н50-1,0	ППЦЗрал-300x200 Н50-1,0	1,0	1,35
ППЦЗ-300x200 Н50-1,2	50	200	300	ППЦЗгц-300x200 Н50-1,2	ППЦЗн-300x200 Н50-1,2	ППЦЗрал-300x200 Н50-1,2	1,2	1,61
ППЦЗ-300x200 Н50-1,5	50	200	300	ППЦЗгц-300x200 Н50-1,5	ППЦЗн-300x200 Н50-1,5	ППЦЗрал-300x200 Н50-1,5	1,5	2,02
ППЦЗ-400x50 Н50-0,7	50	50	400	-	-	ППЦЗрал-400x50 Н50-0,7	0,7	1,42
ППЦЗ-400x50 Н50-0,8	50	50	400	-	ППЦЗн-400x50 Н50-0,8	ППЦЗрал-400x50 Н50-0,8	0,8	1,62
ППЦЗ-400x50 Н50-1,0	50	50	400	ППЦЗгц-400x50 Н50-1,0	ППЦЗн-400x50 Н50-1,0	ППЦЗрал-400x50 Н50-1,0	1,0	2,03
ППЦЗ-400x50 Н50-1,2	50	50	400	ППЦЗгц-400x50 Н50-1,2	ППЦЗн-400x50 Н50-1,2	ППЦЗрал-400x50 Н50-1,2	1,2	2,43
ППЦЗ-400x50 Н50-1,5	50	50	400	ППЦЗгц-400x50 Н50-1,5	ППЦЗн-400x50 Н50-1,5	ППЦЗрал-400x50 Н50-1,5	1,5	3,04
ППЦЗ-400x100 Н50-0,7	50	100	400	-	-	ППЦЗрал-400x100 Н50-0,7	0,7	1,42
ППЦЗ-400x100 Н50-0,8	50	100	400	-	ППЦЗн-400x100 Н50-0,8	ППЦЗрал-400x100 Н50-0,8	0,8	1,62
ППЦЗ-400x100 Н50-1,0	50	100	400	ППЦЗгц-400x100 Н50-1,0	ППЦЗн-400x100 Н50-1,0	ППЦЗрал-400x100 Н50-1,0	1,0	2,03
ППЦЗ-400x100 Н50-1,2	50	100	400	ППЦЗгц-400x100 Н50-1,2	ППЦЗн-400x100 Н50-1,2	ППЦЗрал-400x100 Н50-1,2	1,2	2,43
ППЦЗ-400x100 Н50-1,5	50	100	400	ППЦЗгц-400x100 Н50-1,5	ППЦЗн-400x100 Н50-1,5	ППЦЗрал-400x100 Н50-1,5	1,5	3,04
ППЦЗ-400x150 Н50-0,7	50	150	400	-	-	ППЦЗрал-400x150 Н50-0,7	0,7	1,42
ППЦЗ-400x150 Н50-0,8	50	150	400	-	ППЦЗн-400x150 Н50-0,8	ППЦЗрал-400x150 Н50-0,8	0,8	1,62
ППЦЗ-400x150 Н50-1,0	50	150	400	ППЦЗгц-400x150 Н50-1,0	ППЦЗн-400x150 Н50-1,0	ППЦЗрал-400x150 Н50-1,0	1,0	2,03
ППЦЗ-400x150 Н50-1,2	50	150	400	ППЦЗгц-400x150 Н50-1,2	ППЦЗн-400x150 Н50-1,2	ППЦЗрал-400x150 Н50-1,2	1,2	2,43
ППЦЗ-400x150 Н50-1,5	50	150	400	ППЦЗгц-400x150 Н50-1,5	ППЦЗн-400x150 Н50-1,5	ППЦЗрал-400x150 Н50-1,5	1,5	3,04
ППЦЗ-400x200 Н50-0,7	50	200	400	-	-	ППЦЗрал-400x200 Н50-0,7	0,7	1,42
ППЦЗ-400x200 Н50-0,8	50	200	400	-	ППЦЗн-400x200 Н50-0,8	ППЦЗрал-400x200 Н50-0,8	0,8	1,62
ППЦЗ-400x200 Н50-1,0	50	200	400	ППЦЗгц-400x200 Н50-1,0	ППЦЗн-400x200 Н50-1,0	ППЦЗрал-400x200 Н50-1,0	1,0	2,03
ППЦЗ-400x200 Н50-1,2	50	200	400	ППЦЗгц-400x200 Н50-1,2	ППЦЗн-400x200 Н50-1,2	ППЦЗрал-400x200 Н50-1,2	1,2	2,43
ППЦЗ-400x200 Н50-1,5	50	200	400	ППЦЗгц-400x200 Н50-1,5	ППЦЗн-400x200 Н50-1,5	ППЦЗрал-400x200 Н50-1,5	1,5	3,04
ППЦЗ-400x300 Н50-0,7	50	300	400	-	-	ППЦЗрал-400x300 Н50-0,7	0,7	1,42
ППЦЗ-400x300 Н50-0,8	50	300	400	-	ППЦЗн-400x300 Н50-0,8	ППЦЗрал-400x300 Н50-0,8	0,8	1,62
ППЦЗ-400x300 Н50-1,0	50	300	400	ППЦЗгц-400x300 Н50-1,0	ППЦЗн-400x300 Н50-1,0	ППЦЗрал-400x300 Н50-1,0	1,0	2,03
ППЦЗ-400x300 Н50-1,2	50	300	400	ППЦЗгц-400x300 Н50-1,2	ППЦЗн-400x300 Н50-1,2	ППЦЗрал-400x300 Н50-1,2	1,2	2,43
ППЦЗ-400x300 Н50-1,5	50	300	400	ППЦЗгц-400x300 Н50-1,5	ППЦЗн-400x300 Н50-1,5	ППЦЗрал-400x300 Н50-1,5	1,5	3,04
ППЦЗ-500x50 Н50-0,7	50	50	500	-	-	ППЦЗрал-500x50 Н50-0,7	0,7	1,98
ППЦЗ-500x50 Н50-0,8	50	50	500	-	ППЦЗн-500x50 Н50-0,8	ППЦЗрал-500x50 Н50-0,8	0,8	2,27
ППЦЗ-500x50 Н50-1,0	50	50	500	ППЦЗгц-500x50 Н50-1,0	ППЦЗн-500x50 Н50-1,0	ППЦЗрал-500x50 Н50-1,0	1,0	2,83
ППЦЗ-500x50 Н50-1,2	50	50	500	ППЦЗгц-500x50 Н50-1,2	ППЦЗн-500x50 Н50-1,2	ППЦЗрал-500x50 Н50-1,2	1,2	3,40
ППЦЗ-500x50 Н50-1,5	50	50	500	ППЦЗгц-500x50 Н50-1,5	ППЦЗн-500x50 Н50-1,5	ППЦЗрал-500x50 Н50-1,5	1,5	4,25

Артикул в исп. 	Высота (H), мм	Ширина (B1), мм	Ширина (B2), мм	Артикул			Толщина металла, мм	Вес, кг/шт
								
ПНЦЗ-500x100 H50-0,7	50	100	500	-	-	ПНЦ3ral-500x100 H50-0,7	0,7	1,98
ПНЦЗ-500x100 H50-0,8	50	100	500	-	ПНЦ3н-500x100 H50-0,8	ПНЦ3ral-500x100 H50-0,8	0,8	2,27
ПНЦЗ-500x100 H50-1,0	50	100	500	ПНЦ3rc-500x100 H50-1,0	ПНЦ3н-500x100 H50-1,0	ПНЦ3ral-500x100 H50-1,0	1,0	2,83
ПНЦЗ-500x100 H50-1,2	50	100	500	ПНЦ3rc-500x100 H50-1,2	ПНЦ3н-500x100 H50-1,2	ПНЦ3ral-500x100 H50-1,2	1,2	3,40
ПНЦЗ-500x100 H50-1,5	50	100	500	ПНЦ3rc-500x100 H50-1,5	ПНЦ3н-500x100 H50-1,5	ПНЦ3ral-500x100 H50-1,5	1,5	4,25
ПНЦЗ-500x150 H50-0,7	50	150	500	-	-	ПНЦ3ral-500x150 H50-0,7	0,7	1,98
ПНЦЗ-500x150 H50-0,8	50	150	500	-	ПНЦ3н-500x150 H50-0,8	ПНЦ3ral-500x150 H50-0,8	0,8	2,27
ПНЦЗ-500x150 H50-1,0	50	150	500	ПНЦ3rc-500x150 H50-1,0	ПНЦ3н-500x150 H50-1,0	ПНЦ3ral-500x150 H50-1,0	1,0	2,83
ПНЦЗ-500x150 H50-1,2	50	150	500	ПНЦ3rc-500x150 H50-1,2	ПНЦ3н-500x150 H50-1,2	ПНЦ3ral-500x150 H50-1,2	1,2	3,40
ПНЦЗ-500x150 H50-1,5	50	150	500	ПНЦ3rc-500x150 H50-1,5	ПНЦ3н-500x150 H50-1,5	ПНЦ3ral-500x150 H50-1,5	1,5	4,25
ПНЦЗ-500x200 H50-0,7	50	200	500	-	-	ПНЦ3ral-500x200 H50-0,7	0,7	1,98
ПНЦЗ-500x200 H50-0,8	50	200	500	-	ПНЦ3н-500x200 H50-0,8	ПНЦ3ral-500x200 H50-0,8	0,8	2,27
ПНЦЗ-500x200 H50-1,0	50	200	500	ПНЦ3rc-500x200 H50-1,0	ПНЦ3н-500x200 H50-1,0	ПНЦ3ral-500x200 H50-1,0	1,0	2,83
ПНЦЗ-500x200 H50-1,2	50	200	500	ПНЦ3rc-500x200 H50-1,2	ПНЦ3н-500x200 H50-1,2	ПНЦ3ral-500x200 H50-1,2	1,2	3,40
ПНЦЗ-500x200 H50-1,5	50	200	500	ПНЦ3rc-500x200 H50-1,5	ПНЦ3н-500x200 H50-1,5	ПНЦ3ral-500x200 H50-1,5	1,5	4,25
ПНЦЗ-500x300 H50-0,7	50	300	500	-	-	ПНЦ3ral-500x300 H50-0,7	0,7	1,98
ПНЦЗ-500x300 H50-0,8	50	300	500	-	ПНЦ3н-500x300 H50-0,8	ПНЦ3ral-500x300 H50-0,8	0,8	2,27
ПНЦЗ-500x300 H50-1,0	50	300	500	ПНЦ3rc-500x300 H50-1,0	ПНЦ3н-500x300 H50-1,0	ПНЦ3ral-500x300 H50-1,0	1,0	2,83
ПНЦЗ-500x300 H50-1,2	50	300	500	ПНЦ3rc-500x300 H50-1,2	ПНЦ3н-500x300 H50-1,2	ПНЦ3ral-500x300 H50-1,2	1,2	3,40
ПНЦЗ-500x300 H50-1,5	50	300	500	ПНЦ3rc-500x300 H50-1,5	ПНЦ3н-500x300 H50-1,5	ПНЦ3ral-500x300 H50-1,5	1,5	4,25
ПНЦЗ-500x400 H50-0,7	50	400	500	-	-	ПНЦ3ral-500x400 H50-0,7	0,7	1,98
ПНЦЗ-500x400 H50-0,8	50	400	500	-	ПНЦ3н-500x400 H50-0,8	ПНЦ3ral-500x400 H50-0,8	0,8	2,27
ПНЦЗ-500x400 H50-1,0	50	400	500	ПНЦ3rc-500x400 H50-1,0	ПНЦ3н-500x400 H50-1,0	ПНЦ3ral-500x400 H50-1,0	1,0	2,83
ПНЦЗ-500x400 H50-1,2	50	400	500	ПНЦ3rc-500x400 H50-1,2	ПНЦ3н-500x400 H50-1,2	ПНЦ3ral-500x400 H50-1,2	1,2	3,40
ПНЦЗ-500x400 H50-1,5	50	400	500	ПНЦ3rc-500x400 H50-1,5	ПНЦ3н-500x400 H50-1,5	ПНЦ3ral-500x400 H50-1,5	1,5	4,25
ПНЦЗ-600x50 H50-0,7	50	50	600	-	-	ПНЦ3ral-600x50 H50-0,7	0,7	2,64
ПНЦЗ-600x50 H50-0,8	50	50	600	-	ПНЦ3н-600x50 H50-0,8	ПНЦ3ral-600x50 H50-0,8	0,8	3,02
ПНЦЗ-600x50 H50-1,0	50	50	600	ПНЦ3rc-600x50 H50-1,0	ПНЦ3н-600x50 H50-1,0	ПНЦ3ral-600x50 H50-1,0	1,0	3,77
ПНЦЗ-600x50 H50-1,2	50	50	600	ПНЦ3rc-600x50 H50-1,2	ПНЦ3н-600x50 H50-1,2	ПНЦ3ral-600x50 H50-1,2	1,2	4,52
ПНЦЗ-600x50 H50-1,5	50	50	600	ПНЦ3rc-600x50 H50-1,5	ПНЦ3н-600x50 H50-1,5	ПНЦ3ral-600x50 H50-1,5	1,5	5,65
ПНЦЗ-600x100 H50-0,7	50	100	600	-	-	ПНЦ3ral-600x100 H50-0,7	0,7	2,64
ПНЦЗ-600x100 H50-0,8	50	100	600	-	ПНЦ3н-600x100 H50-0,8	ПНЦ3ral-600x100 H50-0,8	0,8	3,02
ПНЦЗ-600x100 H50-1,0	50	100	600	ПНЦ3rc-600x100 H50-1,0	ПНЦ3н-600x100 H50-1,0	ПНЦ3ral-600x100 H50-1,0	1,0	3,77
ПНЦЗ-600x100 H50-1,2	50	100	600	ПНЦ3rc-600x100 H50-1,2	ПНЦ3н-600x100 H50-1,2	ПНЦ3ral-600x100 H50-1,2	1,2	4,52
ПНЦЗ-600x100 H50-1,5	50	100	600	ПНЦ3rc-600x100 H50-1,5	ПНЦ3н-600x100 H50-1,5	ПНЦ3ral-600x100 H50-1,5	1,5	5,65
ПНЦЗ-600x150 H50-0,7	50	150	600	-	-	ПНЦ3ral-600x150 H50-0,7	0,7	2,64
ПНЦЗ-600x150 H50-0,8	50	150	600	-	ПНЦ3н-600x150 H50-0,8	ПНЦ3ral-600x150 H50-0,8	0,8	3,02
ПНЦЗ-600x150 H50-1,0	50	150	600	ПНЦ3rc-600x150 H50-1,0	ПНЦ3н-600x150 H50-1,0	ПНЦ3ral-600x150 H50-1,0	1,0	3,77
ПНЦЗ-600x150 H50-1,2	50	150	600	ПНЦ3rc-600x150 H50-1,2	ПНЦ3н-600x150 H50-1,2	ПНЦ3ral-600x150 H50-1,2	1,2	4,52
ПНЦЗ-600x150 H50-1,5	50	150	600	ПНЦ3rc-600x150 H50-1,5	ПНЦ3н-600x150 H50-1,5	ПНЦ3ral-600x150 H50-1,5	1,5	5,65
ПНЦЗ-600x200 H50-0,7	50	200	600	-	-	ПНЦ3ral-600x200 H50-0,7	0,7	2,64
ПНЦЗ-600x200 H50-0,8	50	200	600	-	ПНЦ3н-600x200 H50-0,8	ПНЦ3ral-600x200 H50-0,8	0,8	3,02
ПНЦЗ-600x200 H50-1,0	50	200	600	ПНЦ3rc-600x200 H50-1,0	ПНЦ3н-600x200 H50-1,0	ПНЦ3ral-600x200 H50-1,0	1,0	3,77
ПНЦЗ-600x200 H50-1,2	50	200	600	ПНЦ3rc-600x200 H50-1,2	ПНЦ3н-600x200 H50-1,2	ПНЦ3ral-600x200 H50-1,2	1,2	4,52
ПНЦЗ-600x200 H50-1,5	50	200	600	ПНЦ3rc-600x200 H50-1,5	ПНЦ3н-600x200 H50-1,5	ПНЦ3ral-600x200 H50-1,5	1,5	5,65
ПНЦЗ-600x300 H50-0,7	50	300	600	-	-	ПНЦ3ral-600x300 H50-0,7	0,7	2,64
ПНЦЗ-600x300 H50-0,8	50	300	600	-	ПНЦ3н-600x300 H50-0,8	ПНЦ3ral-600x300 H50-0,8	0,8	3,02
ПНЦЗ-600x300 H50-1,0	50	300	600	ПНЦ3rc-600x300 H50-1,0	ПНЦ3н-600x300 H50-1,0	ПНЦ3ral-600x300 H50-1,0	1,0	3,77
ПНЦЗ-600x300 H50-1,2	50	300	600	ПНЦ3rc-600x300 H50-1,2	ПНЦ3н-600x300 H50-1,2	ПНЦ3ral-600x300 H50-1,2	1,2	4,52
ПНЦЗ-600x300 H50-1,5	50	300	600	ПНЦ3rc-600x300 H50-1,5	ПНЦ3н-600x300 H50-1,5	ПНЦ3ral-600x300 H50-1,5	1,5	5,65

Артикул в исп. С	Высота (Н), мм	Ширина (В1), мм	Ширина (В2), мм	Артикул			Толщина металла, мм	Вес, кг/шт
				ГЦ	Н	РАЛ		
ППЦЗ-600x400 Н50-0,7	50	400	600	-	-	ППЦЗрал-600x400 Н50-0,7	0,7	2,64
ППЦЗ-600x400 Н50-0,8	50	400	600	-	ППЦЗн-600x400 Н50-0,8	ППЦЗрал-600x400 Н50-0,8	0,8	3,02
ППЦЗ-600x400 Н50-1,0	50	400	600	ППЦЗгц-600x400 Н50-1,0	ППЦЗн-600x400 Н50-1,0	ППЦЗрал-600x400 Н50-1,0	1,0	3,77
ППЦЗ-600x400 Н50-1,2	50	400	600	ППЦЗгц-600x400 Н50-1,2	ППЦЗн-600x400 Н50-1,2	ППЦЗрал-600x400 Н50-1,2	1,2	4,52
ППЦЗ-600x400 Н50-1,5	50	400	600	ППЦЗгц-600x400 Н50-1,5	ППЦЗн-600x400 Н50-1,5	ППЦЗрал-600x400 Н50-1,5	1,5	5,65
ППЦЗ-600x500 Н50-0,7	50	500	600	-	-	ППЦЗрал-600x500 Н50-0,7	0,7	2,64
ППЦЗ-600x500 Н50-0,8	50	500	600	-	ППЦЗн-600x500 Н50-0,8	ППЦЗрал-600x500 Н50-0,8	0,8	3,02
ППЦЗ-600x500 Н50-1,0	50	500	600	ППЦЗгц-600x500 Н50-1,0	ППЦЗн-600x500 Н50-1,0	ППЦЗрал-600x500 Н50-1,0	1,0	3,77
ППЦЗ-600x500 Н50-1,2	50	500	600	ППЦЗгц-600x500 Н50-1,2	ППЦЗн-600x500 Н50-1,2	ППЦЗрал-600x500 Н50-1,2	1,2	4,52
ППЦЗ-600x500 Н50-1,5	50	500	600	ППЦЗгц-600x500 Н50-1,5	ППЦЗн-600x500 Н50-1,5	ППЦЗрал-600x500 Н50-1,5	1,5	5,65
Борт 60								
ППЦЗ-150x100 Н60-0,7	60	100	150	-	-	ППЦЗрал-150x100 Н60-0,7	0,7	0,44
ППЦЗ-150x100 Н60-0,8	60	100	150	-	ППЦЗн-150x100 Н60-0,8	ППЦЗрал-150x100 Н60-0,8	0,8	0,50
ППЦЗ-150x100 Н60-1,0	60	100	150	ППЦЗгц-150x100 Н60-1,0	ППЦЗн-150x100 Н60-1,0	ППЦЗрал-150x100 Н60-1,0	1,0	0,63
ППЦЗ-150x100 Н60-1,2	60	100	150	ППЦЗгц-150x100 Н60-1,2	ППЦЗн-150x100 Н60-1,2	ППЦЗрал-150x100 Н60-1,2	1,2	0,75
ППЦЗ-150x100 Н60-1,5	60	100	150	ППЦЗгц-150x100 Н60-1,5	ППЦЗн-150x100 Н60-1,5	ППЦЗрал-150x100 Н60-1,5	1,5	0,94
ППЦЗ-200x100 Н60-0,7	60	100	200	-	-	ППЦЗрал-200x100 Н60-0,7	0,7	0,60
ППЦЗ-200x100 Н60-0,8	60	100	200	-	ППЦЗн-200x100 Н60-0,8	ППЦЗрал-200x100 Н60-0,8	0,8	0,69
ППЦЗ-200x100 Н60-1,0	60	100	200	ППЦЗгц-200x100 Н60-1,0	ППЦЗн-200x100 Н60-1,0	ППЦЗрал-200x100 Н60-1,0	1,0	0,86
ППЦЗ-200x100 Н60-1,2	60	100	200	ППЦЗгц-200x100 Н60-1,2	ППЦЗн-200x100 Н60-1,2	ППЦЗрал-200x100 Н60-1,2	1,2	1,03
ППЦЗ-200x100 Н60-1,5	60	100	200	ППЦЗгц-200x100 Н60-1,5	ППЦЗн-200x100 Н60-1,5	ППЦЗрал-200x100 Н60-1,5	1,5	1,29
ППЦЗ-200x150 Н60-0,7	60	150	200	-	-	ППЦЗрал-200x150 Н60-0,7	0,7	0,60
ППЦЗ-200x150 Н60-0,8	60	150	200	-	ППЦЗн-200x150 Н60-0,8	ППЦЗрал-200x150 Н60-0,8	0,8	0,69
ППЦЗ-200x150 Н60-1,0	60	150	200	ППЦЗгц-200x150 Н60-1,0	ППЦЗн-200x150 Н60-1,0	ППЦЗрал-200x150 Н60-1,0	1,0	0,86
ППЦЗ-200x150 Н60-1,2	60	150	200	ППЦЗгц-200x150 Н60-1,2	ППЦЗн-200x150 Н60-1,2	ППЦЗрал-200x150 Н60-1,2	1,2	1,03
ППЦЗ-200x150 Н60-1,5	60	150	200	ППЦЗгц-200x150 Н60-1,5	ППЦЗн-200x150 Н60-1,5	ППЦЗрал-200x150 Н60-1,5	1,5	1,29
ППЦЗ-300x100 Н60-0,7	60	100	300	-	-	ППЦЗрал-300x100 Н60-0,7	0,7	0,99
ППЦЗ-300x100 Н60-0,8	60	100	300	-	ППЦЗн-300x100 Н60-0,8	ППЦЗрал-300x100 Н60-0,8	0,8	1,13
ППЦЗ-300x100 Н60-1,0	60	100	300	ППЦЗгц-300x100 Н60-1,0	ППЦЗн-300x100 Н60-1,0	ППЦЗрал-300x100 Н60-1,0	1,0	1,42
ППЦЗ-300x100 Н60-1,2	60	100	300	ППЦЗгц-300x100 Н60-1,2	ППЦЗн-300x100 Н60-1,2	ППЦЗрал-300x100 Н60-1,2	1,2	1,70
ППЦЗ-300x100 Н60-1,5	60	100	300	ППЦЗгц-300x100 Н60-1,5	ППЦЗн-300x100 Н60-1,5	ППЦЗрал-300x100 Н60-1,5	1,5	2,12
ППЦЗ-300x150 Н60-0,7	60	150	300	-	-	ППЦЗрал-300x150 Н60-0,7	0,7	0,99
ППЦЗ-300x150 Н60-0,8	60	150	300	-	ППЦЗн-300x150 Н60-0,8	ППЦЗрал-300x150 Н60-0,8	0,8	1,13
ППЦЗ-300x150 Н60-1,0	60	150	300	ППЦЗгц-300x150 Н60-1,0	ППЦЗн-300x150 Н60-1,0	ППЦЗрал-300x150 Н60-1,0	1,0	1,42
ППЦЗ-300x150 Н60-1,2	60	150	300	ППЦЗгц-300x150 Н60-1,2	ППЦЗн-300x150 Н60-1,2	ППЦЗрал-300x150 Н60-1,2	1,2	1,70
ППЦЗ-300x150 Н60-1,5	60	150	300	ППЦЗгц-300x150 Н60-1,5	ППЦЗн-300x150 Н60-1,5	ППЦЗрал-300x150 Н60-1,5	1,5	2,12
ППЦЗ-300x200 Н60-0,7	60	200	300	-	-	ППЦЗрал-300x200 Н60-0,7	0,7	0,99
ППЦЗ-300x200 Н60-0,8	60	200	300	-	ППЦЗн-300x200 Н60-0,8	ППЦЗрал-300x200 Н60-0,8	0,8	1,13
ППЦЗ-300x200 Н60-1,0	60	200	300	ППЦЗгц-300x200 Н60-1,0	ППЦЗн-300x200 Н60-1,0	ППЦЗрал-300x200 Н60-1,0	1,0	1,42
ППЦЗ-300x200 Н60-1,2	60	200	300	ППЦЗгц-300x200 Н60-1,2	ППЦЗн-300x200 Н60-1,2	ППЦЗрал-300x200 Н60-1,2	1,2	1,70
ППЦЗ-300x200 Н60-1,5	60	200	300	ППЦЗгц-300x200 Н60-1,5	ППЦЗн-300x200 Н60-1,5	ППЦЗрал-300x200 Н60-1,5	1,5	2,12
ППЦЗ-400x100 Н60-0,7	60	100	400	-	-	ППЦЗрал-400x100 Н60-0,7	0,7	1,47
ППЦЗ-400x100 Н60-0,8	60	100	400	-	ППЦЗн-400x100 Н60-0,8	ППЦЗрал-400x100 Н60-0,8	0,8	1,69
ППЦЗ-400x100 Н60-1,0	60	100	400	ППЦЗгц-400x100 Н60-1,0	ППЦЗн-400x100 Н60-1,0	ППЦЗрал-400x100 Н60-1,0	1,0	2,11
ППЦЗ-400x100 Н60-1,2	60	100	400	ППЦЗгц-400x100 Н60-1,2	ППЦЗн-400x100 Н60-1,2	ППЦЗрал-400x100 Н60-1,2	1,2	2,53
ППЦЗ-400x100 Н60-1,5	60	100	400	ППЦЗгц-400x100 Н60-1,5	ППЦЗн-400x100 Н60-1,5	ППЦЗрал-400x100 Н60-1,5	1,5	3,16
ППЦЗ-400x150 Н60-0,7	60	150	400	-	-	ППЦЗрал-400x150 Н60-0,7	0,7	1,47
ППЦЗ-400x150 Н60-0,8	60	150	400	-	ППЦЗн-400x150 Н60-0,8	ППЦЗрал-400x150 Н60-0,8	0,8	1,69
ППЦЗ-400x150 Н60-1,0	60	150	400	ППЦЗгц-400x150 Н60-1,0	ППЦЗн-400x150 Н60-1,0	ППЦЗрал-400x150 Н60-1,0	1,0	2,11
ППЦЗ-400x150 Н60-1,2	60	150	400	ППЦЗгц-400x150 Н60-1,2	ППЦЗн-400x150 Н60-1,2	ППЦЗрал-400x150 Н60-1,2	1,2	2,53

Артикул в исп. 	Высота (H), мм	Ширина (B1), мм	Ширина (B2), мм	Артикул			Толщина металла, мм	Вес, кг/шт
								
ППЦЗ-400x150 H60-1,5	60	150	400	ППЦЗгц-400x150 H60-1,5	ППЦЗн-400x150 H60-1,5	ППЦЗрал-400x150 H60-1,5	1,5	3,16
ППЦЗ-400x200 H60-0,7	60	200	400	-	-	ППЦЗрал-400x200 H60-0,7	0,7	1,47
ППЦЗ-400x200 H60-0,8	60	200	400	-	ППЦЗн-400x200 H60-0,8	ППЦЗрал-400x200 H60-0,8	0,8	1,69
ППЦЗ-400x200 H60-1,0	60	200	400	ППЦЗгц-400x200 H60-1,0	ППЦЗн-400x200 H60-1,0	ППЦЗрал-400x200 H60-1,0	1,0	2,11
ППЦЗ-400x200 H60-1,2	60	200	400	ППЦЗгц-400x200 H60-1,2	ППЦЗн-400x200 H60-1,2	ППЦЗрал-400x200 H60-1,2	1,2	2,53
ППЦЗ-400x200 H60-1,5	60	200	400	ППЦЗгц-400x200 H60-1,5	ППЦЗн-400x200 H60-1,5	ППЦЗрал-400x200 H60-1,5	1,5	3,16
ППЦЗ-400x300 H60-0,7	60	300	400	-	-	ППЦЗрал-400x300 H60-0,7	0,7	1,47
ППЦЗ-400x300 H60-0,8	60	300	400	-	ППЦЗн-400x300 H60-0,8	ППЦЗрал-400x300 H60-0,8	0,8	1,69
ППЦЗ-400x300 H60-1,0	60	300	400	ППЦЗгц-400x300 H60-1,0	ППЦЗн-400x300 H60-1,0	ППЦЗрал-400x300 H60-1,0	1,0	2,11
ППЦЗ-400x300 H60-1,2	60	300	400	ППЦЗгц-400x300 H60-1,2	ППЦЗн-400x300 H60-1,2	ППЦЗрал-400x300 H60-1,2	1,2	2,53
ППЦЗ-400x300 H60-1,5	60	300	400	ППЦЗгц-400x300 H60-1,5	ППЦЗн-400x300 H60-1,5	ППЦЗрал-400x300 H60-1,5	1,5	3,16
ППЦЗ-500x100 H60-0,7	60	100	500	-	-	ППЦЗрал-500x100 H60-0,7	0,7	2,05
ППЦЗ-500x100 H60-0,8	60	100	500	-	ППЦЗн-500x100 H60-0,8	ППЦЗрал-500x100 H60-0,8	0,8	2,34
ППЦЗ-500x100 H60-1,0	60	100	500	ППЦЗгц-500x100 H60-1,0	ППЦЗн-500x100 H60-1,0	ППЦЗрал-500x100 H60-1,0	1,0	2,93
ППЦЗ-500x100 H60-1,2	60	100	500	ППЦЗгц-500x100 H60-1,2	ППЦЗн-500x100 H60-1,2	ППЦЗрал-500x100 H60-1,2	1,2	3,51
ППЦЗ-500x100 H60-1,5	60	100	500	ППЦЗгц-500x100 H60-1,5	ППЦЗн-500x100 H60-1,5	ППЦЗрал-500x100 H60-1,5	1,5	4,39
ППЦЗ-500x150 H60-0,7	60	150	500	-	-	ППЦЗрал-500x150 H60-0,7	0,7	2,05
ППЦЗ-500x150 H60-0,8	60	150	500	-	ППЦЗн-500x150 H60-0,8	ППЦЗрал-500x150 H60-0,8	0,8	2,34
ППЦЗ-500x150 H60-1,0	60	150	500	ППЦЗгц-500x150 H60-1,0	ППЦЗн-500x150 H60-1,0	ППЦЗрал-500x150 H60-1,0	1,0	2,93
ППЦЗ-500x150 H60-1,2	60	150	500	ППЦЗгц-500x150 H60-1,2	ППЦЗн-500x150 H60-1,2	ППЦЗрал-500x150 H60-1,2	1,2	3,51
ППЦЗ-500x150 H60-1,5	60	150	500	ППЦЗгц-500x150 H60-1,5	ППЦЗн-500x150 H60-1,5	ППЦЗрал-500x150 H60-1,5	1,5	4,39
ППЦЗ-500x200 H60-0,7	60	200	500	-	-	ППЦЗрал-500x200 H60-0,7	0,7	2,05
ППЦЗ-500x200 H60-0,8	60	200	500	-	ППЦЗн-500x200 H60-0,8	ППЦЗрал-500x200 H60-0,8	0,8	2,34
ППЦЗ-500x200 H60-1,0	60	200	500	ППЦЗгц-500x200 H60-1,0	ППЦЗн-500x200 H60-1,0	ППЦЗрал-500x200 H60-1,0	1,0	2,93
ППЦЗ-500x200 H60-1,2	60	200	500	ППЦЗгц-500x200 H60-1,2	ППЦЗн-500x200 H60-1,2	ППЦЗрал-500x200 H60-1,2	1,2	3,51
ППЦЗ-500x200 H60-1,5	60	200	500	ППЦЗгц-500x200 H60-1,5	ППЦЗн-500x200 H60-1,5	ППЦЗрал-500x200 H60-1,5	1,5	4,39
ППЦЗ-500x300 H60-0,7	60	300	500	-	-	ППЦЗрал-500x300 H60-0,7	0,7	2,05
ППЦЗ-500x300 H60-0,8	60	300	500	-	ППЦЗн-500x300 H60-0,8	ППЦЗрал-500x300 H60-0,8	0,8	2,34
ППЦЗ-500x300 H60-1,0	60	300	500	ППЦЗгц-500x300 H60-1,0	ППЦЗн-500x300 H60-1,0	ППЦЗрал-500x300 H60-1,0	1,0	2,93
ППЦЗ-500x300 H60-1,2	60	300	500	ППЦЗгц-500x300 H60-1,2	ППЦЗн-500x300 H60-1,2	ППЦЗрал-500x300 H60-1,2	1,2	3,51
ППЦЗ-500x300 H60-1,5	60	300	500	ППЦЗгц-500x300 H60-1,5	ППЦЗн-500x300 H60-1,5	ППЦЗрал-500x300 H60-1,5	1,5	4,39
ППЦЗ-500x400 H60-0,7	60	400	500	-	-	ППЦЗрал-500x400 H60-0,7	0,7	2,05
ППЦЗ-500x400 H60-0,8	60	400	500	-	ППЦЗн-500x400 H60-0,8	ППЦЗрал-500x400 H60-0,8	0,8	2,34
ППЦЗ-500x400 H60-1,0	60	400	500	ППЦЗгц-500x400 H60-1,0	ППЦЗн-500x400 H60-1,0	ППЦЗрал-500x400 H60-1,0	1,0	2,93
ППЦЗ-500x400 H60-1,2	60	400	500	ППЦЗгц-500x400 H60-1,2	ППЦЗн-500x400 H60-1,2	ППЦЗрал-500x400 H60-1,2	1,2	3,51
ППЦЗ-500x400 H60-1,5	60	400	500	ППЦЗгц-500x400 H60-1,5	ППЦЗн-500x400 H60-1,5	ППЦЗрал-500x400 H60-1,5	1,5	4,39
ППЦЗ-600x100 H60-0,7	60	100	600	-	-	ППЦЗрал-600x100 H60-0,7	0,7	2,71
ППЦЗ-600x100 H60-0,8	60	100	600	-	ППЦЗн-600x100 H60-0,8	ППЦЗрал-600x100 H60-0,8	0,8	3,10
ППЦЗ-600x100 H60-1,0	60	100	600	ППЦЗгц-600x100 H60-1,0	ППЦЗн-600x100 H60-1,0	ППЦЗрал-600x100 H60-1,0	1,0	3,88
ППЦЗ-600x100 H60-1,2	60	100	600	ППЦЗгц-600x100 H60-1,2	ППЦЗн-600x100 H60-1,2	ППЦЗрал-600x100 H60-1,2	1,2	4,65
ППЦЗ-600x100 H60-1,5	60	100	600	ППЦЗгц-600x100 H60-1,5	ППЦЗн-600x100 H60-1,5	ППЦЗрал-600x100 H60-1,5	1,5	5,82
ППЦЗ-600x150 H60-0,7	60	150	600	-	-	ППЦЗрал-600x150 H60-0,7	0,7	2,71
ППЦЗ-600x150 H60-0,8	60	150	600	-	ППЦЗн-600x150 H60-0,8	ППЦЗрал-600x150 H60-0,8	0,8	3,10
ППЦЗ-600x150 H60-1,0	60	150	600	ППЦЗгц-600x150 H60-1,0	ППЦЗн-600x150 H60-1,0	ППЦЗрал-600x150 H60-1,0	1,0	3,88
ППЦЗ-600x150 H60-1,2	60	150	600	ППЦЗгц-600x150 H60-1,2	ППЦЗн-600x150 H60-1,2	ППЦЗрал-600x150 H60-1,2	1,2	4,65
ППЦЗ-600x150 H60-1,5	60	150	600	ППЦЗгц-600x150 H60-1,5	ППЦЗн-600x150 H60-1,5	ППЦЗрал-600x150 H60-1,5	1,5	5,82
ППЦЗ-600x200 H60-0,7	60	200	600	-	-	ППЦЗрал-600x200 H60-0,7	0,7	2,71
ППЦЗ-600x200 H60-0,8	60	200	600	-	ППЦЗн-600x200 H60-0,8	ППЦЗрал-600x200 H60-0,8	0,8	3,10
ППЦЗ-600x200 H60-1,0	60	200	600	ППЦЗгц-600x200 H60-1,0	ППЦЗн-600x200 H60-1,0	ППЦЗрал-600x200 H60-1,0	1,0	3,88
ППЦЗ-600x200 H60-1,2	60	200	600	ППЦЗгц-600x200 H60-1,2	ППЦЗн-600x200 H60-1,2	ППЦЗрал-600x200 H60-1,2	1,2	4,65

Артикул в исп. С	Высота (Н), мм	Ширина (В1), мм	Ширина (В2), мм	Артикул			Толщина металла, мм	Вес, кг/шт
				ГЦ	Н	РАЛ		
ППЦЗ-600x200 Н60-1,5	60	200	600	ППЦЗГЦ-600x200 Н60-1,5	ППЦЗН-600x200 Н60-1,5	ППЦЗРАЛ-600x200 Н60-1,5	1,5	5,82
ППЦЗ-600x300 Н60-0,7	60	300	600	-	-	ППЦЗРАЛ-600x300 Н60-0,7	0,7	2,71
ППЦЗ-600x300 Н60-0,8	60	300	600	-	ППЦЗН-600x300 Н60-0,8	ППЦЗРАЛ-600x300 Н60-0,8	0,8	3,10
ППЦЗ-600x300 Н60-1,0	60	300	600	ППЦЗГЦ-600x300 Н60-1,0	ППЦЗН-600x300 Н60-1,0	ППЦЗРАЛ-600x300 Н60-1,0	1,0	3,88
ППЦЗ-600x300 Н60-1,2	60	300	600	ППЦЗГЦ-600x300 Н60-1,2	ППЦЗН-600x300 Н60-1,2	ППЦЗРАЛ-600x300 Н60-1,2	1,2	4,65
ППЦЗ-600x300 Н60-1,5	60	300	600	ППЦЗГЦ-600x300 Н60-1,5	ППЦЗН-600x300 Н60-1,5	ППЦЗРАЛ-600x300 Н60-1,5	1,5	5,82
ППЦЗ-600x400 Н60-0,7	60	400	600	-	-	ППЦЗРАЛ-600x400 Н60-0,7	0,7	2,71
ППЦЗ-600x400 Н60-0,8	60	400	600	-	ППЦЗН-600x400 Н60-0,8	ППЦЗРАЛ-600x400 Н60-0,8	0,8	3,10
ППЦЗ-600x400 Н60-1,0	60	400	600	ППЦЗГЦ-600x400 Н60-1,0	ППЦЗН-600x400 Н60-1,0	ППЦЗРАЛ-600x400 Н60-1,0	1,0	3,88
ППЦЗ-600x400 Н60-1,2	60	400	600	ППЦЗГЦ-600x400 Н60-1,2	ППЦЗН-600x400 Н60-1,2	ППЦЗРАЛ-600x400 Н60-1,2	1,2	4,65
ППЦЗ-600x400 Н60-1,5	60	400	600	ППЦЗГЦ-600x400 Н60-1,5	ППЦЗН-600x400 Н60-1,5	ППЦЗРАЛ-600x400 Н60-1,5	1,5	5,82
ППЦЗ-600x500 Н60-0,7	60	500	600	-	-	ППЦЗРАЛ-600x500 Н60-0,7	0,7	2,71
ППЦЗ-600x500 Н60-0,8	60	500	600	-	ППЦЗН-600x500 Н60-0,8	ППЦЗРАЛ-600x500 Н60-0,8	0,8	3,10
ППЦЗ-600x500 Н60-1,0	60	500	600	ППЦЗГЦ-600x500 Н60-1,0	ППЦЗН-600x500 Н60-1,0	ППЦЗРАЛ-600x500 Н60-1,0	1,0	3,88
ППЦЗ-600x500 Н60-1,2	60	500	600	ППЦЗГЦ-600x500 Н60-1,2	ППЦЗН-600x500 Н60-1,2	ППЦЗРАЛ-600x500 Н60-1,2	1,2	4,65
ППЦЗ-600x500 Н60-1,5	60	500	600	ППЦЗГЦ-600x500 Н60-1,5	ППЦЗН-600x500 Н60-1,5	ППЦЗРАЛ-600x500 Н60-1,5	1,5	5,82
Борт 70								
ППЦЗ-150x100 Н70-0,7	70	100	150	-	-	ППЦЗРАЛ-150x100 Н70-0,7	0,7	0,47
ППЦЗ-150x100 Н70-0,8	70	100	150	-	ППЦЗН-150x100 Н70-0,8	ППЦЗРАЛ-150x100 Н70-0,8	0,8	0,54
ППЦЗ-150x100 Н70-1,0	70	100	150	ППЦЗГЦ-150x100 Н70-1,0	ППЦЗН-150x100 Н70-1,0	ППЦЗРАЛ-150x100 Н70-1,0	1,0	0,68
ППЦЗ-150x100 Н70-1,2	70	100	150	ППЦЗГЦ-150x100 Н70-1,2	ППЦЗН-150x100 Н70-1,2	ППЦЗРАЛ-150x100 Н70-1,2	1,2	0,81
ППЦЗ-150x100 Н70-1,5	70	100	150	ППЦЗГЦ-150x100 Н70-1,5	ППЦЗН-150x100 Н70-1,5	ППЦЗРАЛ-150x100 Н70-1,5	1,5	1,01
ППЦЗ-200x100 Н70-0,7	70	100	200	-	-	ППЦЗРАЛ-200x100 Н70-0,7	0,7	0,64
ППЦЗ-200x100 Н70-0,8	70	100	200	-	ППЦЗН-200x100 Н70-0,8	ППЦЗРАЛ-200x100 Н70-0,8	0,8	0,73
ППЦЗ-200x100 Н70-1,0	70	100	200	ППЦЗГЦ-200x100 Н70-1,0	ППЦЗН-200x100 Н70-1,0	ППЦЗРАЛ-200x100 Н70-1,0	1,0	0,91
ППЦЗ-200x100 Н70-1,2	70	100	200	ППЦЗГЦ-200x100 Н70-1,2	ППЦЗН-200x100 Н70-1,2	ППЦЗРАЛ-200x100 Н70-1,2	1,2	1,10
ППЦЗ-200x100 Н70-1,5	70	100	200	ППЦЗГЦ-200x100 Н70-1,5	ППЦЗН-200x100 Н70-1,5	ППЦЗРАЛ-200x100 Н70-1,5	1,5	1,37
ППЦЗ-200x150 Н70-0,7	70	150	200	-	-	ППЦЗРАЛ-200x150 Н70-0,7	0,7	0,64
ППЦЗ-200x150 Н70-0,8	70	150	200	-	ППЦЗН-200x150 Н70-0,8	ППЦЗРАЛ-200x150 Н70-0,8	0,8	0,73
ППЦЗ-200x150 Н70-1,0	70	150	200	ППЦЗГЦ-200x150 Н70-1,0	ППЦЗН-200x150 Н70-1,0	ППЦЗРАЛ-200x150 Н70-1,0	1,0	0,91
ППЦЗ-200x150 Н70-1,2	70	150	200	ППЦЗГЦ-200x150 Н70-1,2	ППЦЗН-200x150 Н70-1,2	ППЦЗРАЛ-200x150 Н70-1,2	1,2	1,10
ППЦЗ-200x150 Н70-1,5	70	150	200	ППЦЗГЦ-200x150 Н70-1,5	ППЦЗН-200x150 Н70-1,5	ППЦЗРАЛ-200x150 Н70-1,5	1,5	1,37
ППЦЗ-300x100 Н70-0,7	70	100	300	-	-	ППЦЗРАЛ-300x100 Н70-0,7	0,7	1,04
ППЦЗ-300x100 Н70-0,8	70	100	300	-	ППЦЗН-300x100 Н70-0,8	ППЦЗРАЛ-300x100 Н70-0,8	0,8	1,19
ППЦЗ-300x100 Н70-1,0	70	100	300	ППЦЗГЦ-300x100 Н70-1,0	ППЦЗН-300x100 Н70-1,0	ППЦЗРАЛ-300x100 Н70-1,0	1,0	1,49
ППЦЗ-300x100 Н70-1,2	70	100	300	ППЦЗГЦ-300x100 Н70-1,2	ППЦЗН-300x100 Н70-1,2	ППЦЗРАЛ-300x100 Н70-1,2	1,2	1,78
ППЦЗ-300x100 Н70-1,5	70	100	300	ППЦЗГЦ-300x100 Н70-1,5	ППЦЗН-300x100 Н70-1,5	ППЦЗРАЛ-300x100 Н70-1,5	1,5	2,23
ППЦЗ-300x150 Н70-0,7	70	150	300	-	-	ППЦЗРАЛ-300x150 Н70-0,7	0,7	1,04
ППЦЗ-300x150 Н70-0,8	70	150	300	-	ППЦЗН-300x150 Н70-0,8	ППЦЗРАЛ-300x150 Н70-0,8	0,8	1,19
ППЦЗ-300x150 Н70-1,0	70	150	300	ППЦЗГЦ-300x150 Н70-1,0	ППЦЗН-300x150 Н70-1,0	ППЦЗРАЛ-300x150 Н70-1,0	1,0	1,49
ППЦЗ-300x150 Н70-1,2	70	150	300	ППЦЗГЦ-300x150 Н70-1,2	ППЦЗН-300x150 Н70-1,2	ППЦЗРАЛ-300x150 Н70-1,2	1,2	1,78
ППЦЗ-300x150 Н70-1,5	70	150	300	ППЦЗГЦ-300x150 Н70-1,5	ППЦЗН-300x150 Н70-1,5	ППЦЗРАЛ-300x150 Н70-1,5	1,5	2,23
ППЦЗ-300x200 Н70-0,7	70	200	300	-	-	ППЦЗРАЛ-300x200 Н70-0,7	0,7	1,04
ППЦЗ-300x200 Н70-0,8	70	200	300	-	ППЦЗН-300x200 Н70-0,8	ППЦЗРАЛ-300x200 Н70-0,8	0,8	1,19
ППЦЗ-300x200 Н70-1,0	70	200	300	ППЦЗГЦ-300x200 Н70-1,0	ППЦЗН-300x200 Н70-1,0	ППЦЗРАЛ-300x200 Н70-1,0	1,0	1,49
ППЦЗ-300x200 Н70-1,2	70	200	300	ППЦЗГЦ-300x200 Н70-1,2	ППЦЗН-300x200 Н70-1,2	ППЦЗРАЛ-300x200 Н70-1,2	1,2	1,78
ППЦЗ-300x200 Н70-1,5	70	200	300	ППЦЗГЦ-300x200 Н70-1,5	ППЦЗН-300x200 Н70-1,5	ППЦЗРАЛ-300x200 Н70-1,5	1,5	2,23
ППЦЗ-400x100 Н70-0,7	70	100	400	-	-	ППЦЗРАЛ-400x100 Н70-0,7	0,7	1,53
ППЦЗ-400x100 Н70-0,8	70	100	400	-	ППЦЗН-400x100 Н70-0,8	ППЦЗРАЛ-400x100 Н70-0,8	0,8	1,75
ППЦЗ-400x100 Н70-1,0	70	100	400	ППЦЗГЦ-400x100 Н70-1,0	ППЦЗН-400x100 Н70-1,0	ППЦЗРАЛ-400x100 Н70-1,0	1,0	2,19

Артикул в исп. С	Высота (Н), мм	Ширина (В1), мм	Ширина (В2), мм	Артикул			Толщина металла, мм	Вес, кг/шт
				ГЦ	Н	RAL		
ППЦЗ-400x100 Н70-1,2	70	100	400	ППЦЗГЦ-400x100 Н70-1,2	ППЦЗН-400x100 Н70-1,2	ППЦЗРАЛ-400x100 Н70-1,2	1,2	2,63
ППЦЗ-400x100 Н70-1,5	70	100	400	ППЦЗГЦ-400x100 Н70-1,5	ППЦЗН-400x100 Н70-1,5	ППЦЗРАЛ-400x100 Н70-1,5	1,5	3,29
ППЦЗ-400x150 Н70-0,7	70	150	400	-	-	ППЦЗРАЛ-400x150 Н70-0,7	0,7	1,53
ППЦЗ-400x150 Н70-0,8	70	150	400	-	ППЦЗН-400x150 Н70-0,8	ППЦЗРАЛ-400x150 Н70-0,8	0,8	1,75
ППЦЗ-400x150 Н70-1,0	70	150	400	ППЦЗГЦ-400x150 Н70-1,0	ППЦЗН-400x150 Н70-1,0	ППЦЗРАЛ-400x150 Н70-1,0	1,0	2,19
ППЦЗ-400x150 Н70-1,2	70	150	400	ППЦЗГЦ-400x150 Н70-1,2	ППЦЗН-400x150 Н70-1,2	ППЦЗРАЛ-400x150 Н70-1,2	1,2	2,63
ППЦЗ-400x150 Н70-1,5	70	150	400	ППЦЗГЦ-400x150 Н70-1,5	ППЦЗН-400x150 Н70-1,5	ППЦЗРАЛ-400x150 Н70-1,5	1,5	3,29
ППЦЗ-400x200 Н70-0,7	70	200	400	-	-	ППЦЗРАЛ-400x200 Н70-0,7	0,7	1,53
ППЦЗ-400x200 Н70-0,8	70	200	400	-	ППЦЗН-400x200 Н70-0,8	ППЦЗРАЛ-400x200 Н70-0,8	0,8	1,75
ППЦЗ-400x200 Н70-1,0	70	200	400	ППЦЗГЦ-400x200 Н70-1,0	ППЦЗН-400x200 Н70-1,0	ППЦЗРАЛ-400x200 Н70-1,0	1,0	2,19
ППЦЗ-400x200 Н70-1,2	70	200	400	ППЦЗГЦ-400x200 Н70-1,2	ППЦЗН-400x200 Н70-1,2	ППЦЗРАЛ-400x200 Н70-1,2	1,2	2,63
ППЦЗ-400x200 Н70-1,5	70	200	400	ППЦЗГЦ-400x200 Н70-1,5	ППЦЗН-400x200 Н70-1,5	ППЦЗРАЛ-400x200 Н70-1,5	1,5	3,29
ППЦЗ-400x300 Н70-0,7	70	300	400	-	-	ППЦЗРАЛ-400x300 Н70-0,7	0,7	1,53
ППЦЗ-400x300 Н70-0,8	70	300	400	-	ППЦЗН-400x300 Н70-0,8	ППЦЗРАЛ-400x300 Н70-0,8	0,8	1,75
ППЦЗ-400x300 Н70-1,0	70	300	400	ППЦЗГЦ-400x300 Н70-1,0	ППЦЗН-400x300 Н70-1,0	ППЦЗРАЛ-400x300 Н70-1,0	1,0	2,19
ППЦЗ-400x300 Н70-1,2	70	300	400	ППЦЗГЦ-400x300 Н70-1,2	ППЦЗН-400x300 Н70-1,2	ППЦЗРАЛ-400x300 Н70-1,2	1,2	2,63
ППЦЗ-400x300 Н70-1,5	70	300	400	ППЦЗГЦ-400x300 Н70-1,5	ППЦЗН-400x300 Н70-1,5	ППЦЗРАЛ-400x300 Н70-1,5	1,5	3,29
ППЦЗ-500x100 Н70-0,7	70	100	500	-	-	ППЦЗРАЛ-500x100 Н70-0,7	0,7	2,12
ППЦЗ-500x100 Н70-0,8	70	100	500	-	ППЦЗН-500x100 Н70-0,8	ППЦЗРАЛ-500x100 Н70-0,8	0,8	2,42
ППЦЗ-500x100 Н70-1,0	70	100	500	ППЦЗГЦ-500x100 Н70-1,0	ППЦЗН-500x100 Н70-1,0	ППЦЗРАЛ-500x100 Н70-1,0	1,0	3,02
ППЦЗ-500x100 Н70-1,2	70	100	500	ППЦЗГЦ-500x100 Н70-1,2	ППЦЗН-500x100 Н70-1,2	ППЦЗРАЛ-500x100 Н70-1,2	1,2	3,63
ППЦЗ-500x100 Н70-1,5	70	100	500	ППЦЗГЦ-500x100 Н70-1,5	ППЦЗН-500x100 Н70-1,5	ППЦЗРАЛ-500x100 Н70-1,5	1,5	4,53
ППЦЗ-500x150 Н70-0,7	70	150	500	-	-	ППЦЗРАЛ-500x150 Н70-0,7	0,7	2,12
ППЦЗ-500x150 Н70-0,8	70	150	500	-	ППЦЗН-500x150 Н70-0,8	ППЦЗРАЛ-500x150 Н70-0,8	0,8	2,42
ППЦЗ-500x150 Н70-1,0	70	150	500	ППЦЗГЦ-500x150 Н70-1,0	ППЦЗН-500x150 Н70-1,0	ППЦЗРАЛ-500x150 Н70-1,0	1,0	3,02
ППЦЗ-500x150 Н70-1,2	70	150	500	ППЦЗГЦ-500x150 Н70-1,2	ППЦЗН-500x150 Н70-1,2	ППЦЗРАЛ-500x150 Н70-1,2	1,2	3,63
ППЦЗ-500x150 Н70-1,5	70	150	500	ППЦЗГЦ-500x150 Н70-1,5	ППЦЗН-500x150 Н70-1,5	ППЦЗРАЛ-500x150 Н70-1,5	1,5	4,53
ППЦЗ-500x200 Н70-0,7	70	200	500	-	-	ППЦЗРАЛ-500x200 Н70-0,7	0,7	2,12
ППЦЗ-500x200 Н70-0,8	70	200	500	-	ППЦЗН-500x200 Н70-0,8	ППЦЗРАЛ-500x200 Н70-0,8	0,8	2,42
ППЦЗ-500x200 Н70-1,0	70	200	500	ППЦЗГЦ-500x200 Н70-1,0	ППЦЗН-500x200 Н70-1,0	ППЦЗРАЛ-500x200 Н70-1,0	1,0	3,02
ППЦЗ-500x200 Н70-1,2	70	200	500	ППЦЗГЦ-500x200 Н70-1,2	ППЦЗН-500x200 Н70-1,2	ППЦЗРАЛ-500x200 Н70-1,2	1,2	3,63
ППЦЗ-500x200 Н70-1,5	70	200	500	ППЦЗГЦ-500x200 Н70-1,5	ППЦЗН-500x200 Н70-1,5	ППЦЗРАЛ-500x200 Н70-1,5	1,5	4,53
ППЦЗ-500x300 Н70-0,7	70	300	500	-	-	ППЦЗРАЛ-500x300 Н70-0,7	0,7	2,12
ППЦЗ-500x300 Н70-0,8	70	300	500	-	ППЦЗН-500x300 Н70-0,8	ППЦЗРАЛ-500x300 Н70-0,8	0,8	2,42
ППЦЗ-500x300 Н70-1,0	70	300	500	ППЦЗГЦ-500x300 Н70-1,0	ППЦЗН-500x300 Н70-1,0	ППЦЗРАЛ-500x300 Н70-1,0	1,0	3,02
ППЦЗ-500x300 Н70-1,2	70	300	500	ППЦЗГЦ-500x300 Н70-1,2	ППЦЗН-500x300 Н70-1,2	ППЦЗРАЛ-500x300 Н70-1,2	1,2	3,63
ППЦЗ-500x300 Н70-1,5	70	300	500	ППЦЗГЦ-500x300 Н70-1,5	ППЦЗН-500x300 Н70-1,5	ППЦЗРАЛ-500x300 Н70-1,5	1,5	4,53
ППЦЗ-500x400 Н70-0,7	70	400	500	-	-	ППЦЗРАЛ-500x400 Н70-0,7	0,7	2,12
ППЦЗ-500x400 Н70-0,8	70	400	500	-	ППЦЗН-500x400 Н70-0,8	ППЦЗРАЛ-500x400 Н70-0,8	0,8	2,42
ППЦЗ-500x400 Н70-1,0	70	400	500	ППЦЗГЦ-500x400 Н70-1,0	ППЦЗН-500x400 Н70-1,0	ППЦЗРАЛ-500x400 Н70-1,0	1,0	3,02
ППЦЗ-500x400 Н70-1,2	70	400	500	ППЦЗГЦ-500x400 Н70-1,2	ППЦЗН-500x400 Н70-1,2	ППЦЗРАЛ-500x400 Н70-1,2	1,2	3,63
ППЦЗ-500x400 Н70-1,5	70	400	500	ППЦЗГЦ-500x400 Н70-1,5	ППЦЗН-500x400 Н70-1,5	ППЦЗРАЛ-500x400 Н70-1,5	1,5	4,53
ППЦЗ-600x100 Н70-0,7	70	100	600	-	-	ППЦЗРАЛ-600x100 Н70-0,7	0,7	2,79
ППЦЗ-600x100 Н70-0,8	70	100	600	-	ППЦЗН-600x100 Н70-0,8	ППЦЗРАЛ-600x100 Н70-0,8	0,8	3,19
ППЦЗ-600x100 Н70-1,0	70	100	600	ППЦЗГЦ-600x100 Н70-1,0	ППЦЗН-600x100 Н70-1,0	ППЦЗРАЛ-600x100 Н70-1,0	1,0	3,99
ППЦЗ-600x100 Н70-1,2	70	100	600	ППЦЗГЦ-600x100 Н70-1,2	ППЦЗН-600x100 Н70-1,2	ППЦЗРАЛ-600x100 Н70-1,2	1,2	4,78
ППЦЗ-600x100 Н70-1,5	70	100	600	ППЦЗГЦ-600x100 Н70-1,5	ППЦЗН-600x100 Н70-1,5	ППЦЗРАЛ-600x100 Н70-1,5	1,5	5,98
ППЦЗ-600x150 Н70-0,7	70	150	600	-	-	ППЦЗРАЛ-600x150 Н70-0,7	0,7	2,79
ППЦЗ-600x150 Н70-0,8	70	150	600	-	ППЦЗН-600x150 Н70-0,8	ППЦЗРАЛ-600x150 Н70-0,8	0,8	3,19
ППЦЗ-600x150 Н70-1,0	70	150	600	ППЦЗГЦ-600x150 Н70-1,0	ППЦЗН-600x150 Н70-1,0	ППЦЗРАЛ-600x150 Н70-1,0	1,0	3,99

Артикул в исп. С	Высота (Н), мм	Ширина (В1), мм	Ширина (В2), мм	Артикул			Толщина металла, мм	Вес, кг/шт
				ГЦ	Н	РАЛ		
ППЦЗ-600x150 Н70-1,2	70	150	600	ППЦЗГЦ-600x150 Н70-1,2	ППЦЗН-600x150 Н70-1,2	ППЦЗРАЛ-600x150 Н70-1,2	1,2	4,78
ППЦЗ-600x150 Н70-1,5	70	150	600	ППЦЗГЦ-600x150 Н70-1,5	ППЦЗН-600x150 Н70-1,5	ППЦЗРАЛ-600x150 Н70-1,5	1,5	5,98
ППЦЗ-600x200 Н70-0,7	70	200	600	-	-	ППЦЗРАЛ-600x200 Н70-0,7	0,7	2,79
ППЦЗ-600x200 Н70-0,8	70	200	600	-	ППЦЗН-600x200 Н70-0,8	ППЦЗРАЛ-600x200 Н70-0,8	0,8	3,19
ППЦЗ-600x200 Н70-1,0	70	200	600	ППЦЗГЦ-600x200 Н70-1,0	ППЦЗН-600x200 Н70-1,0	ППЦЗРАЛ-600x200 Н70-1,0	1,0	3,99
ППЦЗ-600x200 Н70-1,2	70	200	600	ППЦЗГЦ-600x200 Н70-1,2	ППЦЗН-600x200 Н70-1,2	ППЦЗРАЛ-600x200 Н70-1,2	1,2	4,78
ППЦЗ-600x200 Н70-1,5	70	200	600	ППЦЗГЦ-600x200 Н70-1,5	ППЦЗН-600x200 Н70-1,5	ППЦЗРАЛ-600x200 Н70-1,5	1,5	5,98
ППЦЗ-600x300 Н70-0,7	70	300	600	-	-	ППЦЗРАЛ-600x300 Н70-0,7	0,7	2,79
ППЦЗ-600x300 Н70-0,8	70	300	600	-	ППЦЗН-600x300 Н70-0,8	ППЦЗРАЛ-600x300 Н70-0,8	0,8	3,19
ППЦЗ-600x300 Н70-1,0	70	300	600	ППЦЗГЦ-600x300 Н70-1,0	ППЦЗН-600x300 Н70-1,0	ППЦЗРАЛ-600x300 Н70-1,0	1,0	3,99
ППЦЗ-600x300 Н70-1,2	70	300	600	ППЦЗГЦ-600x300 Н70-1,2	ППЦЗН-600x300 Н70-1,2	ППЦЗРАЛ-600x300 Н70-1,2	1,2	4,78
ППЦЗ-600x300 Н70-1,5	70	300	600	ППЦЗГЦ-600x300 Н70-1,5	ППЦЗН-600x300 Н70-1,5	ППЦЗРАЛ-600x300 Н70-1,5	1,5	5,98
ППЦЗ-600x400 Н70-0,7	70	400	600	-	-	ППЦЗРАЛ-600x400 Н70-0,7	0,7	2,79
ППЦЗ-600x400 Н70-0,8	70	400	600	-	ППЦЗН-600x400 Н70-0,8	ППЦЗРАЛ-600x400 Н70-0,8	0,8	3,19
ППЦЗ-600x400 Н70-1,0	70	400	600	ППЦЗГЦ-600x400 Н70-1,0	ППЦЗН-600x400 Н70-1,0	ППЦЗРАЛ-600x400 Н70-1,0	1,0	3,99
ППЦЗ-600x400 Н70-1,2	70	400	600	ППЦЗГЦ-600x400 Н70-1,2	ППЦЗН-600x400 Н70-1,2	ППЦЗРАЛ-600x400 Н70-1,2	1,2	4,78
ППЦЗ-600x400 Н70-1,5	70	400	600	ППЦЗГЦ-600x400 Н70-1,5	ППЦЗН-600x400 Н70-1,5	ППЦЗРАЛ-600x400 Н70-1,5	1,5	5,98
ППЦЗ-600x500 Н70-0,7	70	500	600	-	-	ППЦЗРАЛ-600x500 Н70-0,7	0,7	2,79
ППЦЗ-600x500 Н70-0,8	70	500	600	-	ППЦЗН-600x500 Н70-0,8	ППЦЗРАЛ-600x500 Н70-0,8	0,8	3,19
ППЦЗ-600x500 Н70-1,0	70	500	600	ППЦЗГЦ-600x500 Н70-1,0	ППЦЗН-600x500 Н70-1,0	ППЦЗРАЛ-600x500 Н70-1,0	1,0	3,99
ППЦЗ-600x500 Н70-1,2	70	500	600	ППЦЗГЦ-600x500 Н70-1,2	ППЦЗН-600x500 Н70-1,2	ППЦЗРАЛ-600x500 Н70-1,2	1,2	4,78
ППЦЗ-600x500 Н70-1,5	70	500	600	ППЦЗГЦ-600x500 Н70-1,5	ППЦЗН-600x500 Н70-1,5	ППЦЗРАЛ-600x500 Н70-1,5	1,5	5,98
Борт 80								
ППЦЗ-150x100 Н80-0,7	80	100	150	-	-	ППЦЗРАЛ-150x100 Н80-0,7	0,7	0,51
ППЦЗ-150x100 Н80-0,8	80	100	150	-	ППЦЗН-150x100 Н80-0,8	ППЦЗРАЛ-150x100 Н80-0,8	0,8	0,58
ППЦЗ-150x100 Н80-1,0	80	100	150	ППЦЗГЦ-150x100 Н80-1,0	ППЦЗН-150x100 Н80-1,0	ППЦЗРАЛ-150x100 Н80-1,0	1,0	0,72
ППЦЗ-150x100 Н80-1,2	80	100	150	ППЦЗГЦ-150x100 Н80-1,2	ППЦЗН-150x100 Н80-1,2	ППЦЗРАЛ-150x100 Н80-1,2	1,2	0,87
ППЦЗ-150x100 Н80-1,5	80	100	150	ППЦЗГЦ-150x100 Н80-1,5	ППЦЗН-150x100 Н80-1,5	ППЦЗРАЛ-150x100 Н80-1,5	1,5	1,09
ППЦЗ-200x100 Н80-0,7	80	100	200	-	-	ППЦЗРАЛ-200x100 Н80-0,7	0,7	0,68
ППЦЗ-200x100 Н80-0,8	80	100	200	-	ППЦЗН-200x100 Н80-0,8	ППЦЗРАЛ-200x100 Н80-0,8	0,8	0,78
ППЦЗ-200x100 Н80-1,0	80	100	200	ППЦЗГЦ-200x100 Н80-1,0	ППЦЗН-200x100 Н80-1,0	ППЦЗРАЛ-200x100 Н80-1,0	1,0	0,97
ППЦЗ-200x100 Н80-1,2	80	100	200	ППЦЗГЦ-200x100 Н80-1,2	ППЦЗН-200x100 Н80-1,2	ППЦЗРАЛ-200x100 Н80-1,2	1,2	1,17
ППЦЗ-200x100 Н80-1,5	80	100	200	ППЦЗГЦ-200x100 Н80-1,5	ППЦЗН-200x100 Н80-1,5	ППЦЗРАЛ-200x100 Н80-1,5	1,5	1,46
ППЦЗ-200x150 Н80-0,7	80	150	200	-	-	ППЦЗРАЛ-200x150 Н80-0,7	0,7	0,68
ППЦЗ-200x150 Н80-0,8	80	150	200	-	ППЦЗН-200x150 Н80-0,8	ППЦЗРАЛ-200x150 Н80-0,8	0,8	0,78
ППЦЗ-200x150 Н80-1,0	80	150	200	ППЦЗГЦ-200x150 Н80-1,0	ППЦЗН-200x150 Н80-1,0	ППЦЗРАЛ-200x150 Н80-1,0	1,0	0,97
ППЦЗ-200x150 Н80-1,2	80	150	200	ППЦЗГЦ-200x150 Н80-1,2	ППЦЗН-200x150 Н80-1,2	ППЦЗРАЛ-200x150 Н80-1,2	1,2	1,17
ППЦЗ-200x150 Н80-1,5	80	150	200	ППЦЗГЦ-200x150 Н80-1,5	ППЦЗН-200x150 Н80-1,5	ППЦЗРАЛ-200x150 Н80-1,5	1,5	1,46
ППЦЗ-300x100 Н80-0,7	80	100	300	-	-	ППЦЗРАЛ-300x100 Н80-0,7	0,7	1,09
ППЦЗ-300x100 Н80-0,8	80	100	300	-	ППЦЗН-300x100 Н80-0,8	ППЦЗРАЛ-300x100 Н80-0,8	0,8	1,24
ППЦЗ-300x100 Н80-1,0	80	100	300	ППЦЗГЦ-300x100 Н80-1,0	ППЦЗН-300x100 Н80-1,0	ППЦЗРАЛ-300x100 Н80-1,0	1,0	1,55
ППЦЗ-300x100 Н80-1,2	80	100	300	ППЦЗГЦ-300x100 Н80-1,2	ППЦЗН-300x100 Н80-1,2	ППЦЗРАЛ-300x100 Н80-1,2	1,2	1,86
ППЦЗ-300x100 Н80-1,5	80	100	300	ППЦЗГЦ-300x100 Н80-1,5	ППЦЗН-300x100 Н80-1,5	ППЦЗРАЛ-300x100 Н80-1,5	1,5	2,33
ППЦЗ-300x150 Н80-0,7	80	150	300	-	-	ППЦЗРАЛ-300x150 Н80-0,7	0,7	1,09
ППЦЗ-300x150 Н80-0,8	80	150	300	-	ППЦЗН-300x150 Н80-0,8	ППЦЗРАЛ-300x150 Н80-0,8	0,8	1,24
ППЦЗ-300x150 Н80-1,0	80	150	300	ППЦЗГЦ-300x150 Н80-1,0	ППЦЗН-300x150 Н80-1,0	ППЦЗРАЛ-300x150 Н80-1,0	1,0	1,55
ППЦЗ-300x150 Н80-1,2	80	150	300	ППЦЗГЦ-300x150 Н80-1,2	ППЦЗН-300x150 Н80-1,2	ППЦЗРАЛ-300x150 Н80-1,2	1,2	1,86
ППЦЗ-300x150 Н80-1,5	80	150	300	ППЦЗГЦ-300x150 Н80-1,5	ППЦЗН-300x150 Н80-1,5	ППЦЗРАЛ-300x150 Н80-1,5	1,5	2,33
ППЦЗ-300x200 Н80-0,7	80	200	300	-	-	ППЦЗРАЛ-300x200 Н80-0,7	0,7	1,09
ППЦЗ-300x200 Н80-0,8	80	200	300	-	ППЦЗН-300x200 Н80-0,8	ППЦЗРАЛ-300x200 Н80-0,8	0,8	1,24

Артикул в исп. С	Высота (Н), мм	Ширина (В1), мм	Ширина (В2), мм	Артикул			Толщина металла, мм	Вес, кг/шт
				ГЦ	Н	RAL		
ППЦЗ-300x200 H80-1,0	80	200	300	ППЦЗГЦ-300x200 H80-1,0	ППЦЗН-300x200 H80-1,0	ППЦЗРАЛ-300x200 H80-1,0	1,0	1,55
ППЦЗ-300x200 H80-1,2	80	200	300	ППЦЗГЦ-300x200 H80-1,2	ППЦЗН-300x200 H80-1,2	ППЦЗРАЛ-300x200 H80-1,2	1,2	1,86
ППЦЗ-300x200 H80-1,5	80	200	300	ППЦЗГЦ-300x200 H80-1,5	ППЦЗН-300x200 H80-1,5	ППЦЗРАЛ-300x200 H80-1,5	1,5	2,33
ППЦЗ-400x100 H80-0,7	80	100	400	-	-	ППЦЗРАЛ-400x100 H80-0,7	0,7	1,59
ППЦЗ-400x100 H80-0,8	80	100	400	-	ППЦЗН-400x100 H80-0,8	ППЦЗРАЛ-400x100 H80-0,8	0,8	1,82
ППЦЗ-400x100 H80-1,0	80	100	400	ППЦЗГЦ-400x100 H80-1,0	ППЦЗН-400x100 H80-1,0	ППЦЗРАЛ-400x100 H80-1,0	1,0	2,27
ППЦЗ-400x100 H80-1,2	80	100	400	ППЦЗГЦ-400x100 H80-1,2	ППЦЗН-400x100 H80-1,2	ППЦЗРАЛ-400x100 H80-1,2	1,2	2,73
ППЦЗ-400x100 H80-1,5	80	100	400	ППЦЗГЦ-400x100 H80-1,5	ППЦЗН-400x100 H80-1,5	ППЦЗРАЛ-400x100 H80-1,5	1,5	3,41
ППЦЗ-400x150 H80-0,7	80	150	400	-	-	ППЦЗРАЛ-400x150 H80-0,7	0,7	1,59
ППЦЗ-400x150 H80-0,8	80	150	400	-	ППЦЗН-400x150 H80-0,8	ППЦЗРАЛ-400x150 H80-0,8	0,8	1,82
ППЦЗ-400x150 H80-1,0	80	150	400	ППЦЗГЦ-400x150 H80-1,0	ППЦЗН-400x150 H80-1,0	ППЦЗРАЛ-400x150 H80-1,0	1,0	2,27
ППЦЗ-400x150 H80-1,2	80	150	400	ППЦЗГЦ-400x150 H80-1,2	ППЦЗН-400x150 H80-1,2	ППЦЗРАЛ-400x150 H80-1,2	1,2	2,73
ППЦЗ-400x150 H80-1,5	80	150	400	ППЦЗГЦ-400x150 H80-1,5	ППЦЗН-400x150 H80-1,5	ППЦЗРАЛ-400x150 H80-1,5	1,5	3,41
ППЦЗ-400x200 H80-0,7	80	200	400	-	-	ППЦЗРАЛ-400x200 H80-0,7	0,7	1,59
ППЦЗ-400x200 H80-0,8	80	200	400	-	ППЦЗН-400x200 H80-0,8	ППЦЗРАЛ-400x200 H80-0,8	0,8	1,82
ППЦЗ-400x200 H80-1,0	80	200	400	ППЦЗГЦ-400x200 H80-1,0	ППЦЗН-400x200 H80-1,0	ППЦЗРАЛ-400x200 H80-1,0	1,0	2,27
ППЦЗ-400x200 H80-1,2	80	200	400	ППЦЗГЦ-400x200 H80-1,2	ППЦЗН-400x200 H80-1,2	ППЦЗРАЛ-400x200 H80-1,2	1,2	2,73
ППЦЗ-400x200 H80-1,5	80	200	400	ППЦЗГЦ-400x200 H80-1,5	ППЦЗН-400x200 H80-1,5	ППЦЗРАЛ-400x200 H80-1,5	1,5	3,41
ППЦЗ-400x300 H80-0,7	80	300	400	-	-	ППЦЗРАЛ-400x300 H80-0,7	0,7	1,59
ППЦЗ-400x300 H80-0,8	80	300	400	-	ППЦЗН-400x300 H80-0,8	ППЦЗРАЛ-400x300 H80-0,8	0,8	1,82
ППЦЗ-400x300 H80-1,0	80	300	400	ППЦЗГЦ-400x300 H80-1,0	ППЦЗН-400x300 H80-1,0	ППЦЗРАЛ-400x300 H80-1,0	1,0	2,27
ППЦЗ-400x300 H80-1,2	80	300	400	ППЦЗГЦ-400x300 H80-1,2	ППЦЗН-400x300 H80-1,2	ППЦЗРАЛ-400x300 H80-1,2	1,2	2,73
ППЦЗ-400x300 H80-1,5	80	300	400	ППЦЗГЦ-400x300 H80-1,5	ППЦЗН-400x300 H80-1,5	ППЦЗРАЛ-400x300 H80-1,5	1,5	3,41
ППЦЗ-500x100 H80-0,7	80	100	500	-	-	ППЦЗРАЛ-500x100 H80-0,7	0,7	2,18
ППЦЗ-500x100 H80-0,8	80	100	500	-	ППЦЗН-500x100 H80-0,8	ППЦЗРАЛ-500x100 H80-0,8	0,8	2,49
ППЦЗ-500x100 H80-1,0	80	100	500	ППЦЗГЦ-500x100 H80-1,0	ППЦЗН-500x100 H80-1,0	ППЦЗРАЛ-500x100 H80-1,0	1,0	3,12
ППЦЗ-500x100 H80-1,2	80	100	500	ППЦЗГЦ-500x100 H80-1,2	ППЦЗН-500x100 H80-1,2	ППЦЗРАЛ-500x100 H80-1,2	1,2	3,74
ППЦЗ-500x100 H80-1,5	80	100	500	ППЦЗГЦ-500x100 H80-1,5	ППЦЗН-500x100 H80-1,5	ППЦЗРАЛ-500x100 H80-1,5	1,5	4,68
ППЦЗ-500x150 H80-0,7	80	150	500	-	-	ППЦЗРАЛ-500x150 H80-0,7	0,7	2,18
ППЦЗ-500x150 H80-0,8	80	150	500	-	ППЦЗН-500x150 H80-0,8	ППЦЗРАЛ-500x150 H80-0,8	0,8	2,49
ППЦЗ-500x150 H80-1,0	80	150	500	ППЦЗГЦ-500x150 H80-1,0	ППЦЗН-500x150 H80-1,0	ППЦЗРАЛ-500x150 H80-1,0	1,0	3,12
ППЦЗ-500x150 H80-1,2	80	150	500	ППЦЗГЦ-500x150 H80-1,2	ППЦЗН-500x150 H80-1,2	ППЦЗРАЛ-500x150 H80-1,2	1,2	3,74
ППЦЗ-500x150 H80-1,5	80	150	500	ППЦЗГЦ-500x150 H80-1,5	ППЦЗН-500x150 H80-1,5	ППЦЗРАЛ-500x150 H80-1,5	1,5	4,68
ППЦЗ-500x200 H80-0,7	80	200	500	-	-	ППЦЗРАЛ-500x200 H80-0,7	0,7	2,18
ППЦЗ-500x200 H80-0,8	80	200	500	-	ППЦЗН-500x200 H80-0,8	ППЦЗРАЛ-500x200 H80-0,8	0,8	2,49
ППЦЗ-500x200 H80-1,0	80	200	500	ППЦЗГЦ-500x200 H80-1,0	ППЦЗН-500x200 H80-1,0	ППЦЗРАЛ-500x200 H80-1,0	1,0	3,12
ППЦЗ-500x200 H80-1,2	80	200	500	ППЦЗГЦ-500x200 H80-1,2	ППЦЗН-500x200 H80-1,2	ППЦЗРАЛ-500x200 H80-1,2	1,2	3,74
ППЦЗ-500x200 H80-1,5	80	200	500	ППЦЗГЦ-500x200 H80-1,5	ППЦЗН-500x200 H80-1,5	ППЦЗРАЛ-500x200 H80-1,5	1,5	4,68
ППЦЗ-500x300 H80-0,7	80	300	500	-	-	ППЦЗРАЛ-500x300 H80-0,7	0,7	2,18
ППЦЗ-500x300 H80-0,8	80	300	500	-	ППЦЗН-500x300 H80-0,8	ППЦЗРАЛ-500x300 H80-0,8	0,8	2,49
ППЦЗ-500x300 H80-1,0	80	300	500	ППЦЗГЦ-500x300 H80-1,0	ППЦЗН-500x300 H80-1,0	ППЦЗРАЛ-500x300 H80-1,0	1,0	3,12
ППЦЗ-500x300 H80-1,2	80	300	500	ППЦЗГЦ-500x300 H80-1,2	ППЦЗН-500x300 H80-1,2	ППЦЗРАЛ-500x300 H80-1,2	1,2	3,74
ППЦЗ-500x300 H80-1,5	80	300	500	ППЦЗГЦ-500x300 H80-1,5	ППЦЗН-500x300 H80-1,5	ППЦЗРАЛ-500x300 H80-1,5	1,5	4,68
ППЦЗ-500x400 H80-0,7	80	400	500	-	-	ППЦЗРАЛ-500x400 H80-0,7	0,7	2,18
ППЦЗ-500x400 H80-0,8	80	400	500	-	ППЦЗН-500x400 H80-0,8	ППЦЗРАЛ-500x400 H80-0,8	0,8	2,49
ППЦЗ-500x400 H80-1,0	80	400	500	ППЦЗГЦ-500x400 H80-1,0	ППЦЗН-500x400 H80-1,0	ППЦЗРАЛ-500x400 H80-1,0	1,0	3,12
ППЦЗ-500x400 H80-1,2	80	400	500	ППЦЗГЦ-500x400 H80-1,2	ППЦЗН-500x400 H80-1,2	ППЦЗРАЛ-500x400 H80-1,2	1,2	3,74
ППЦЗ-500x400 H80-1,5	80	400	500	ППЦЗГЦ-500x400 H80-1,5	ППЦЗН-500x400 H80-1,5	ППЦЗРАЛ-500x400 H80-1,5	1,5	4,68
ППЦЗ-600x100 H80-0,7	80	100	600	-	-	ППЦЗРАЛ-600x100 H80-0,7	0,7	2,87
ППЦЗ-600x100 H80-0,8	80	100	600	-	ППЦЗН-600x100 H80-0,8	ППЦЗРАЛ-600x100 H80-0,8	0,8	3,28

Артикул в исп. С	Высота (Н), мм	Ширина (В1), мм	Ширина (В2), мм	Артикул			Толщина металла, мм	Вес, кг/шт
				ГЦ	Н	РАЛ		
ППЦЗ-600x100 Н80-1,0	80	100	600	ППЦЗгц-600x100 Н80-1,0	ППЦЗн-600x100 Н80-1,0	ППЦЗрал-600x100 Н80-1,0	1,0	4,09
ППЦЗ-600x100 Н80-1,2	80	100	600	ППЦЗгц-600x100 Н80-1,2	ППЦЗн-600x100 Н80-1,2	ППЦЗрал-600x100 Н80-1,2	1,2	4,91
ППЦЗ-600x100 Н80-1,5	80	100	600	ППЦЗгц-600x100 Н80-1,5	ППЦЗн-600x100 Н80-1,5	ППЦЗрал-600x100 Н80-1,5	1,5	6,14
ППЦЗ-600x150 Н80-0,7	80	150	600	-	-	ППЦЗрал-600x150 Н80-0,7	0,7	2,87
ППЦЗ-600x150 Н80-0,8	80	150	600	-	ППЦЗн-600x150 Н80-0,8	ППЦЗрал-600x150 Н80-0,8	0,8	3,28
ППЦЗ-600x150 Н80-1,0	80	150	600	ППЦЗгц-600x150 Н80-1,0	ППЦЗн-600x150 Н80-1,0	ППЦЗрал-600x150 Н80-1,0	1,0	4,09
ППЦЗ-600x150 Н80-1,2	80	150	600	ППЦЗгц-600x150 Н80-1,2	ППЦЗн-600x150 Н80-1,2	ППЦЗрал-600x150 Н80-1,2	1,2	4,91
ППЦЗ-600x150 Н80-1,5	80	150	600	ППЦЗгц-600x150 Н80-1,5	ППЦЗн-600x150 Н80-1,5	ППЦЗрал-600x150 Н80-1,5	1,5	6,14
ППЦЗ-600x200 Н80-0,7	80	200	600	-	-	ППЦЗрал-600x200 Н80-0,7	0,7	2,87
ППЦЗ-600x200 Н80-0,8	80	200	600	-	ППЦЗн-600x200 Н80-0,8	ППЦЗрал-600x200 Н80-0,8	0,8	3,28
ППЦЗ-600x200 Н80-1,0	80	200	600	ППЦЗгц-600x200 Н80-1,0	ППЦЗн-600x200 Н80-1,0	ППЦЗрал-600x200 Н80-1,0	1,0	4,09
ППЦЗ-600x200 Н80-1,2	80	200	600	ППЦЗгц-600x200 Н80-1,2	ППЦЗн-600x200 Н80-1,2	ППЦЗрал-600x200 Н80-1,2	1,2	4,91
ППЦЗ-600x200 Н80-1,5	80	200	600	ППЦЗгц-600x200 Н80-1,5	ППЦЗн-600x200 Н80-1,5	ППЦЗрал-600x200 Н80-1,5	1,5	6,14
ППЦЗ-600x300 Н80-0,7	80	300	600	-	-	ППЦЗрал-600x300 Н80-0,7	0,7	2,87
ППЦЗ-600x300 Н80-0,8	80	300	600	-	ППЦЗн-600x300 Н80-0,8	ППЦЗрал-600x300 Н80-0,8	0,8	3,28
ППЦЗ-600x300 Н80-1,0	80	300	600	ППЦЗгц-600x300 Н80-1,0	ППЦЗн-600x300 Н80-1,0	ППЦЗрал-600x300 Н80-1,0	1,0	4,09
ППЦЗ-600x300 Н80-1,2	80	300	600	ППЦЗгц-600x300 Н80-1,2	ППЦЗн-600x300 Н80-1,2	ППЦЗрал-600x300 Н80-1,2	1,2	4,91
ППЦЗ-600x300 Н80-1,5	80	300	600	ППЦЗгц-600x300 Н80-1,5	ППЦЗн-600x300 Н80-1,5	ППЦЗрал-600x300 Н80-1,5	1,5	6,14
ППЦЗ-600x400 Н80-0,7	80	400	600	-	-	ППЦЗрал-600x400 Н80-0,7	0,7	2,87
ППЦЗ-600x400 Н80-0,8	80	400	600	-	ППЦЗн-600x400 Н80-0,8	ППЦЗрал-600x400 Н80-0,8	0,8	3,28
ППЦЗ-600x400 Н80-1,0	80	400	600	ППЦЗгц-600x400 Н80-1,0	ППЦЗн-600x400 Н80-1,0	ППЦЗрал-600x400 Н80-1,0	1,0	4,09
ППЦЗ-600x400 Н80-1,2	80	400	600	ППЦЗгц-600x400 Н80-1,2	ППЦЗн-600x400 Н80-1,2	ППЦЗрал-600x400 Н80-1,2	1,2	4,91
ППЦЗ-600x400 Н80-1,5	80	400	600	ППЦЗгц-600x400 Н80-1,5	ППЦЗн-600x400 Н80-1,5	ППЦЗрал-600x400 Н80-1,5	1,5	6,14
ППЦЗ-600x500 Н80-0,7	80	500	600	-	-	ППЦЗрал-600x500 Н80-0,7	0,7	2,87
ППЦЗ-600x500 Н80-0,8	80	500	600	-	ППЦЗн-600x500 Н80-0,8	ППЦЗрал-600x500 Н80-0,8	0,8	3,28
ППЦЗ-600x500 Н80-1,0	80	500	600	ППЦЗгц-600x500 Н80-1,0	ППЦЗн-600x500 Н80-1,0	ППЦЗрал-600x500 Н80-1,0	1,0	4,09
ППЦЗ-600x500 Н80-1,2	80	500	600	ППЦЗгц-600x500 Н80-1,2	ППЦЗн-600x500 Н80-1,2	ППЦЗрал-600x500 Н80-1,2	1,2	4,91
ППЦЗ-600x500 Н80-1,5	80	500	600	ППЦЗгц-600x500 Н80-1,5	ППЦЗн-600x500 Н80-1,5	ППЦЗрал-600x500 Н80-1,5	1,5	6,14
Борт 100								
ППЦЗ-150x100 Н100-0,7	100	100	150	-	-	ППЦЗрал-150x100 Н100-0,7	0,7	0,57
ППЦЗ-150x100 Н100-0,8	100	100	150	-	ППЦЗн-150x100 Н100-0,8	ППЦЗрал-150x100 Н100-0,8	0,8	0,66
ППЦЗ-150x100 Н100-1,0	100	100	150	ППЦЗгц-150x100 Н100-1,0	ППЦЗн-150x100 Н100-1,0	ППЦЗрал-150x100 Н100-1,0	1,0	0,82
ППЦЗ-150x100 Н100-1,2	100	100	150	ППЦЗгц-150x100 Н100-1,2	ППЦЗн-150x100 Н100-1,2	ППЦЗрал-150x100 Н100-1,2	1,2	0,99
ППЦЗ-150x100 Н100-1,5	100	100	150	ППЦЗгц-150x100 Н100-1,5	ППЦЗн-150x100 Н100-1,5	ППЦЗрал-150x100 Н100-1,5	1,5	1,23
ППЦЗ-200x100 Н100-0,7	100	100	200	-	-	ППЦЗрал-200x100 Н100-0,7	0,7	0,76
ППЦЗ-200x100 Н100-0,8	100	100	200	-	ППЦЗн-200x100 Н100-0,8	ППЦЗрал-200x100 Н100-0,8	0,8	0,86
ППЦЗ-200x100 Н100-1,0	100	100	200	ППЦЗгц-200x100 Н100-1,0	ППЦЗн-200x100 Н100-1,0	ППЦЗрал-200x100 Н100-1,0	1,0	1,08
ППЦЗ-200x100 Н100-1,2	100	100	200	ППЦЗгц-200x100 Н100-1,2	ППЦЗн-200x100 Н100-1,2	ППЦЗрал-200x100 Н100-1,2	1,2	1,29
ППЦЗ-200x100 Н100-1,5	100	100	200	ППЦЗгц-200x100 Н100-1,5	ППЦЗн-200x100 Н100-1,5	ППЦЗрал-200x100 Н100-1,5	1,5	1,62
ППЦЗ-200x150 Н100-0,7	100	150	200	-	-	ППЦЗрал-200x150 Н100-0,7	0,7	0,76
ППЦЗ-200x150 Н100-0,8	100	150	200	-	ППЦЗн-200x150 Н100-0,8	ППЦЗрал-200x150 Н100-0,8	0,8	0,86
ППЦЗ-200x150 Н100-1,0	100	150	200	ППЦЗгц-200x150 Н100-1,0	ППЦЗн-200x150 Н100-1,0	ППЦЗрал-200x150 Н100-1,0	1,0	1,08
ППЦЗ-200x150 Н100-1,2	100	150	200	ППЦЗгц-200x150 Н100-1,2	ППЦЗн-200x150 Н100-1,2	ППЦЗрал-200x150 Н100-1,2	1,2	1,29
ППЦЗ-200x150 Н100-1,5	100	150	200	ППЦЗгц-200x150 Н100-1,5	ППЦЗн-200x150 Н100-1,5	ППЦЗрал-200x150 Н100-1,5	1,5	1,62
ППЦЗ-300x100 Н100-0,7	100	100	300	-	-	ППЦЗрал-300x100 Н100-0,7	0,7	1,18
ППЦЗ-300x100 Н100-0,8	100	100	300	-	ППЦЗн-300x100 Н100-0,8	ППЦЗрал-300x100 Н100-0,8	0,8	1,35
ППЦЗ-300x100 Н100-1,0	100	100	300	ППЦЗгц-300x100 Н100-1,0	ППЦЗн-300x100 Н100-1,0	ППЦЗрал-300x100 Н100-1,0	1,0	1,69
ППЦЗ-300x100 Н100-1,2	100	100	300	ППЦЗгц-300x100 Н100-1,2	ППЦЗн-300x100 Н100-1,2	ППЦЗрал-300x100 Н100-1,2	1,2	2,03
ППЦЗ-300x100 Н100-1,5	100	100	300	ППЦЗгц-300x100 Н100-1,5	ППЦЗн-300x100 Н100-1,5	ППЦЗрал-300x100 Н100-1,5	1,5	2,54
ППЦЗ-300x150 Н100-0,7	100	150	300	-	-	ППЦЗрал-300x150 Н100-0,7	0,7	1,18

Артикул в исп. С	Высота (Н), мм	Ширина (В1), мм	Ширина (В2), мм	Артикул			Толщина металла, мм	Вес, кг/шт
				ГЦ	Н	RAL		
ПЦЗ-300x150 Н100-0,8	100	150	300	-	ПЦЗН-300x150 Н100-0,8	ПЦЗral-300x150 Н100-0,8	0,8	1,35
ПЦЗ-300x150 Н100-1,0	100	150	300	ПЦЗГЦ-300x150 Н100-1,0	ПЦЗН-300x150 Н100-1,0	ПЦЗral-300x150 Н100-1,0	1,0	1,69
ПЦЗ-300x150 Н100-1,2	100	150	300	ПЦЗГЦ-300x150 Н100-1,2	ПЦЗН-300x150 Н100-1,2	ПЦЗral-300x150 Н100-1,2	1,2	2,03
ПЦЗ-300x150 Н100-1,5	100	150	300	ПЦЗГЦ-300x150 Н100-1,5	ПЦЗН-300x150 Н100-1,5	ПЦЗral-300x150 Н100-1,5	1,5	2,54
ПЦЗ-300x200 Н100-0,7	100	200	300	-	-	ПЦЗral-300x200 Н100-0,7	0,7	1,18
ПЦЗ-300x200 Н100-0,8	100	200	300	-	ПЦЗН-300x200 Н100-0,8	ПЦЗral-300x200 Н100-0,8	0,8	1,35
ПЦЗ-300x200 Н100-1,0	100	200	300	ПЦЗГЦ-300x200 Н100-1,0	ПЦЗН-300x200 Н100-1,0	ПЦЗral-300x200 Н100-1,0	1,0	1,69
ПЦЗ-300x200 Н100-1,2	100	200	300	ПЦЗГЦ-300x200 Н100-1,2	ПЦЗН-300x200 Н100-1,2	ПЦЗral-300x200 Н100-1,2	1,2	2,03
ПЦЗ-300x200 Н100-1,5	100	200	300	ПЦЗГЦ-300x200 Н100-1,5	ПЦЗН-300x200 Н100-1,5	ПЦЗral-300x200 Н100-1,5	1,5	2,54
ПЦЗ-400x100 Н100-0,7	100	100	400	-	-	ПЦЗral-400x100 Н100-0,7	0,7	1,70
ПЦЗ-400x100 Н100-0,8	100	100	400	-	ПЦЗН-400x100 Н100-0,8	ПЦЗral-400x100 Н100-0,8	0,8	1,95
ПЦЗ-400x100 Н100-1,0	100	100	400	ПЦЗГЦ-400x100 Н100-1,0	ПЦЗН-400x100 Н100-1,0	ПЦЗral-400x100 Н100-1,0	1,0	2,43
ПЦЗ-400x100 Н100-1,2	100	100	400	ПЦЗГЦ-400x100 Н100-1,2	ПЦЗН-400x100 Н100-1,2	ПЦЗral-400x100 Н100-1,2	1,2	2,92
ПЦЗ-400x100 Н100-1,5	100	100	400	ПЦЗГЦ-400x100 Н100-1,5	ПЦЗН-400x100 Н100-1,5	ПЦЗral-400x100 Н100-1,5	1,5	3,65
ПЦЗ-400x150 Н100-0,7	100	150	400	-	-	ПЦЗral-400x150 Н100-0,7	0,7	1,70
ПЦЗ-400x150 Н100-0,8	100	150	400	-	ПЦЗН-400x150 Н100-0,8	ПЦЗral-400x150 Н100-0,8	0,8	1,95
ПЦЗ-400x150 Н100-1,0	100	150	400	ПЦЗГЦ-400x150 Н100-1,0	ПЦЗН-400x150 Н100-1,0	ПЦЗral-400x150 Н100-1,0	1,0	2,43
ПЦЗ-400x150 Н100-1,2	100	150	400	ПЦЗГЦ-400x150 Н100-1,2	ПЦЗН-400x150 Н100-1,2	ПЦЗral-400x150 Н100-1,2	1,2	2,92
ПЦЗ-400x150 Н100-1,5	100	150	400	ПЦЗГЦ-400x150 Н100-1,5	ПЦЗН-400x150 Н100-1,5	ПЦЗral-400x150 Н100-1,5	1,5	3,65
ПЦЗ-400x200 Н100-0,7	100	200	400	-	-	ПЦЗral-400x200 Н100-0,7	0,7	1,70
ПЦЗ-400x200 Н100-0,8	100	200	400	-	ПЦЗН-400x200 Н100-0,8	ПЦЗral-400x200 Н100-0,8	0,8	1,95
ПЦЗ-400x200 Н100-1,0	100	200	400	ПЦЗГЦ-400x200 Н100-1,0	ПЦЗН-400x200 Н100-1,0	ПЦЗral-400x200 Н100-1,0	1,0	2,43
ПЦЗ-400x200 Н100-1,2	100	200	400	ПЦЗГЦ-400x200 Н100-1,2	ПЦЗН-400x200 Н100-1,2	ПЦЗral-400x200 Н100-1,2	1,2	2,92
ПЦЗ-400x200 Н100-1,5	100	200	400	ПЦЗГЦ-400x200 Н100-1,5	ПЦЗН-400x200 Н100-1,5	ПЦЗral-400x200 Н100-1,5	1,5	3,65
ПЦЗ-400x300 Н100-0,7	100	300	400	-	-	ПЦЗral-400x300 Н100-0,7	0,7	1,70
ПЦЗ-400x300 Н100-0,8	100	300	400	-	ПЦЗН-400x300 Н100-0,8	ПЦЗral-400x300 Н100-0,8	0,8	1,95
ПЦЗ-400x300 Н100-1,0	100	300	400	ПЦЗГЦ-400x300 Н100-1,0	ПЦЗН-400x300 Н100-1,0	ПЦЗral-400x300 Н100-1,0	1,0	2,43
ПЦЗ-400x300 Н100-1,2	100	300	400	ПЦЗГЦ-400x300 Н100-1,2	ПЦЗН-400x300 Н100-1,2	ПЦЗral-400x300 Н100-1,2	1,2	2,92
ПЦЗ-400x300 Н100-1,5	100	300	400	ПЦЗГЦ-400x300 Н100-1,5	ПЦЗН-400x300 Н100-1,5	ПЦЗral-400x300 Н100-1,5	1,5	3,65
ПЦЗ-500x100 Н100-0,7	100	100	500	-	-	ПЦЗral-500x100 Н100-0,7	0,7	2,31
ПЦЗ-500x100 Н100-0,8	100	100	500	-	ПЦЗН-500x100 Н100-0,8	ПЦЗral-500x100 Н100-0,8	0,8	2,64
ПЦЗ-500x100 Н100-1,0	100	100	500	ПЦЗГЦ-500x100 Н100-1,0	ПЦЗН-500x100 Н100-1,0	ПЦЗral-500x100 Н100-1,0	1,0	3,31
ПЦЗ-500x100 Н100-1,2	100	100	500	ПЦЗГЦ-500x100 Н100-1,2	ПЦЗН-500x100 Н100-1,2	ПЦЗral-500x100 Н100-1,2	1,2	3,97
ПЦЗ-500x100 Н100-1,5	100	100	500	ПЦЗГЦ-500x100 Н100-1,5	ПЦЗН-500x100 Н100-1,5	ПЦЗral-500x100 Н100-1,5	1,5	4,96
ПЦЗ-500x150 Н100-0,7	100	150	500	-	-	ПЦЗral-500x150 Н100-0,7	0,7	2,31
ПЦЗ-500x150 Н100-0,8	100	150	500	-	ПЦЗН-500x150 Н100-0,8	ПЦЗral-500x150 Н100-0,8	0,8	2,64
ПЦЗ-500x150 Н100-1,0	100	150	500	ПЦЗГЦ-500x150 Н100-1,0	ПЦЗН-500x150 Н100-1,0	ПЦЗral-500x150 Н100-1,0	1,0	3,31
ПЦЗ-500x150 Н100-1,2	100	150	500	ПЦЗГЦ-500x150 Н100-1,2	ПЦЗН-500x150 Н100-1,2	ПЦЗral-500x150 Н100-1,2	1,2	3,97
ПЦЗ-500x150 Н100-1,5	100	150	500	ПЦЗГЦ-500x150 Н100-1,5	ПЦЗН-500x150 Н100-1,5	ПЦЗral-500x150 Н100-1,5	1,5	4,96
ПЦЗ-500x200 Н100-0,7	100	200	500	-	-	ПЦЗral-500x200 Н100-0,7	0,7	2,31
ПЦЗ-500x200 Н100-0,8	100	200	500	-	ПЦЗН-500x200 Н100-0,8	ПЦЗral-500x200 Н100-0,8	0,8	2,64
ПЦЗ-500x200 Н100-1,0	100	200	500	ПЦЗГЦ-500x200 Н100-1,0	ПЦЗН-500x200 Н100-1,0	ПЦЗral-500x200 Н100-1,0	1,0	3,31
ПЦЗ-500x200 Н100-1,2	100	200	500	ПЦЗГЦ-500x200 Н100-1,2	ПЦЗН-500x200 Н100-1,2	ПЦЗral-500x200 Н100-1,2	1,2	3,97
ПЦЗ-500x200 Н100-1,5	100	200	500	ПЦЗГЦ-500x200 Н100-1,5	ПЦЗН-500x200 Н100-1,5	ПЦЗral-500x200 Н100-1,5	1,5	4,96
ПЦЗ-500x300 Н100-0,7	100	300	500	-	-	ПЦЗral-500x300 Н100-0,7	0,7	2,31
ПЦЗ-500x300 Н100-0,8	100	300	500	-	ПЦЗН-500x300 Н100-0,8	ПЦЗral-500x300 Н100-0,8	0,8	2,64
ПЦЗ-500x300 Н100-1,0	100	300	500	ПЦЗГЦ-500x300 Н100-1,0	ПЦЗН-500x300 Н100-1,0	ПЦЗral-500x300 Н100-1,0	1,0	3,31
ПЦЗ-500x300 Н100-1,2	100	300	500	ПЦЗГЦ-500x300 Н100-1,2	ПЦЗН-500x300 Н100-1,2	ПЦЗral-500x300 Н100-1,2	1,2	3,97
ПЦЗ-500x300 Н100-1,5	100	300	500	ПЦЗГЦ-500x300 Н100-1,5	ПЦЗН-500x300 Н100-1,5	ПЦЗral-500x300 Н100-1,5	1,5	4,96
ПЦЗ-500x400 Н100-0,7	100	400	500	-	-	ПЦЗral-500x400 Н100-0,7	0,7	2,31

Артикул в исп. С	Высота (Н), мм	Ширина (В1), мм	Ширина (В2), мм	Артикул			Толщина металла, мм	Вес, кг/шт
				ГЛ	Н	РАЛ		
ПНЦЗ-500x400 Н100-0,8	100	400	500	-	ПНЦЗн-500x400 Н100-0,8	ПНЦЗрал-500x400 Н100-0,8	0,8	2,64
ПНЦЗ-500x400 Н100-1,0	100	400	500	ПНЦЗгц-500x400 Н100-1,0	ПНЦЗн-500x400 Н100-1,0	ПНЦЗрал-500x400 Н100-1,0	1,0	3,31
ПНЦЗ-500x400 Н100-1,2	100	400	500	ПНЦЗгц-500x400 Н100-1,2	ПНЦЗн-500x400 Н100-1,2	ПНЦЗрал-500x400 Н100-1,2	1,2	3,97
ПНЦЗ-500x400 Н100-1,5	100	400	500	ПНЦЗгц-500x400 Н100-1,5	ПНЦЗн-500x400 Н100-1,5	ПНЦЗрал-500x400 Н100-1,5	1,5	4,96
ПНЦЗ-600x100 Н100-0,7	100	100	600	-	-	ПНЦЗрал-600x100 Н100-0,7	0,7	3,01
ПНЦЗ-600x100 Н100-0,8	100	100	600	-	ПНЦЗн-600x100 Н100-0,8	ПНЦЗрал-600x100 Н100-0,8	0,8	3,44
ПНЦЗ-600x100 Н100-1,0	100	100	600	ПНЦЗгц-600x100 Н100-1,0	ПНЦЗн-600x100 Н100-1,0	ПНЦЗрал-600x100 Н100-1,0	1,0	4,31
ПНЦЗ-600x100 Н100-1,2	100	100	600	ПНЦЗгц-600x100 Н100-1,2	ПНЦЗн-600x100 Н100-1,2	ПНЦЗрал-600x100 Н100-1,2	1,2	5,17
ПНЦЗ-600x100 Н100-1,5	100	100	600	ПНЦЗгц-600x100 Н100-1,5	ПНЦЗн-600x100 Н100-1,5	ПНЦЗрал-600x100 Н100-1,5	1,5	6,46
ПНЦЗ-600x150 Н100-0,7	100	150	600	-	-	ПНЦЗрал-600x150 Н100-0,7	0,7	3,01
ПНЦЗ-600x150 Н100-0,8	100	150	600	-	ПНЦЗн-600x150 Н100-0,8	ПНЦЗрал-600x150 Н100-0,8	0,8	3,44
ПНЦЗ-600x150 Н100-1,0	100	150	600	ПНЦЗгц-600x150 Н100-1,0	ПНЦЗн-600x150 Н100-1,0	ПНЦЗрал-600x150 Н100-1,0	1,0	4,31
ПНЦЗ-600x150 Н100-1,2	100	150	600	ПНЦЗгц-600x150 Н100-1,2	ПНЦЗн-600x150 Н100-1,2	ПНЦЗрал-600x150 Н100-1,2	1,2	5,17
ПНЦЗ-600x150 Н100-1,5	100	150	600	ПНЦЗгц-600x150 Н100-1,5	ПНЦЗн-600x150 Н100-1,5	ПНЦЗрал-600x150 Н100-1,5	1,5	6,46
ПНЦЗ-600x200 Н100-0,7	100	200	600	-	-	ПНЦЗрал-600x200 Н100-0,7	0,7	3,01
ПНЦЗ-600x200 Н100-0,8	100	200	600	-	ПНЦЗн-600x200 Н100-0,8	ПНЦЗрал-600x200 Н100-0,8	0,8	3,44
ПНЦЗ-600x200 Н100-1,0	100	200	600	ПНЦЗгц-600x200 Н100-1,0	ПНЦЗн-600x200 Н100-1,0	ПНЦЗрал-600x200 Н100-1,0	1,0	4,31
ПНЦЗ-600x200 Н100-1,2	100	200	600	ПНЦЗгц-600x200 Н100-1,2	ПНЦЗн-600x200 Н100-1,2	ПНЦЗрал-600x200 Н100-1,2	1,2	5,17
ПНЦЗ-600x200 Н100-1,5	100	200	600	ПНЦЗгц-600x200 Н100-1,5	ПНЦЗн-600x200 Н100-1,5	ПНЦЗрал-600x200 Н100-1,5	1,5	6,46
ПНЦЗ-600x300 Н100-0,7	100	300	600	-	-	ПНЦЗрал-600x300 Н100-0,7	0,7	3,01
ПНЦЗ-600x300 Н100-0,8	100	300	600	-	ПНЦЗн-600x300 Н100-0,8	ПНЦЗрал-600x300 Н100-0,8	0,8	3,44
ПНЦЗ-600x300 Н100-1,0	100	300	600	ПНЦЗгц-600x300 Н100-1,0	ПНЦЗн-600x300 Н100-1,0	ПНЦЗрал-600x300 Н100-1,0	1,0	4,31
ПНЦЗ-600x300 Н100-1,2	100	300	600	ПНЦЗгц-600x300 Н100-1,2	ПНЦЗн-600x300 Н100-1,2	ПНЦЗрал-600x300 Н100-1,2	1,2	5,17
ПНЦЗ-600x300 Н100-1,5	100	300	600	ПНЦЗгц-600x300 Н100-1,5	ПНЦЗн-600x300 Н100-1,5	ПНЦЗрал-600x300 Н100-1,5	1,5	6,46
ПНЦЗ-600x400 Н100-0,7	100	400	600	-	-	ПНЦЗрал-600x400 Н100-0,7	0,7	3,01
ПНЦЗ-600x400 Н100-0,8	100	400	600	-	ПНЦЗн-600x400 Н100-0,8	ПНЦЗрал-600x400 Н100-0,8	0,8	3,44
ПНЦЗ-600x400 Н100-1,0	100	400	600	ПНЦЗгц-600x400 Н100-1,0	ПНЦЗн-600x400 Н100-1,0	ПНЦЗрал-600x400 Н100-1,0	1,0	4,31
ПНЦЗ-600x400 Н100-1,2	100	400	600	ПНЦЗгц-600x400 Н100-1,2	ПНЦЗн-600x400 Н100-1,2	ПНЦЗрал-600x400 Н100-1,2	1,2	5,17
ПНЦЗ-600x400 Н100-1,5	100	400	600	ПНЦЗгц-600x400 Н100-1,5	ПНЦЗн-600x400 Н100-1,5	ПНЦЗрал-600x400 Н100-1,5	1,5	6,46
ПНЦЗ-600x500 Н100-0,7	100	500	600	-	-	ПНЦЗрал-600x500 Н100-0,7	0,7	3,01
ПНЦЗ-600x500 Н100-0,8	100	500	600	-	ПНЦЗн-600x500 Н100-0,8	ПНЦЗрал-600x500 Н100-0,8	0,8	3,44
ПНЦЗ-600x500 Н100-1,0	100	500	600	ПНЦЗгц-600x500 Н100-1,0	ПНЦЗн-600x500 Н100-1,0	ПНЦЗрал-600x500 Н100-1,0	1,0	4,31
ПНЦЗ-600x500 Н100-1,2	100	500	600	ПНЦЗгц-600x500 Н100-1,2	ПНЦЗн-600x500 Н100-1,2	ПНЦЗрал-600x500 Н100-1,2	1,2	5,17
ПНЦЗ-600x500 Н100-1,5	100	500	600	ПНЦЗгц-600x500 Н100-1,5	ПНЦЗн-600x500 Н100-1,5	ПНЦЗрал-600x500 Н100-1,5	1,5	6,46
Борт 150								
ПНЦЗ-200x150 Н150-0,7	150	150	200	-	-	ПНЦЗрал-200x150 Н150-0,7	0,7	0,95
ПНЦЗ-200x150 Н150-0,8	150	150	200	-	ПНЦЗн-200x150 Н150-0,8	ПНЦЗрал-200x150 Н150-0,8	0,8	1,09
ПНЦЗ-200x150 Н150-1,0	150	150	200	ПНЦЗгц-200x150 Н150-1,0	ПНЦЗн-200x150 Н150-1,0	ПНЦЗрал-200x150 Н150-1,0	1,0	1,36
ПНЦЗ-200x150 Н150-1,2	150	150	200	ПНЦЗгц-200x150 Н150-1,2	ПНЦЗн-200x150 Н150-1,2	ПНЦЗрал-200x150 Н150-1,2	1,2	1,63
ПНЦЗ-200x150 Н150-1,5	150	150	200	ПНЦЗгц-200x150 Н150-1,5	ПНЦЗн-200x150 Н150-1,5	ПНЦЗрал-200x150 Н150-1,5	1,5	2,04
ПНЦЗ-300x150 Н150-0,7	150	150	300	-	-	ПНЦЗрал-300x150 Н150-0,7	0,7	1,42
ПНЦЗ-300x150 Н150-0,8	150	150	300	-	ПНЦЗн-300x150 Н150-0,8	ПНЦЗрал-300x150 Н150-0,8	0,8	1,63
ПНЦЗ-300x150 Н150-1,0	150	150	300	ПНЦЗгц-300x150 Н150-1,0	ПНЦЗн-300x150 Н150-1,0	ПНЦЗрал-300x150 Н150-1,0	1,0	2,03
ПНЦЗ-300x150 Н150-1,2	150	150	300	ПНЦЗгц-300x150 Н150-1,2	ПНЦЗн-300x150 Н150-1,2	ПНЦЗрал-300x150 Н150-1,2	1,2	2,44
ПНЦЗ-300x150 Н150-1,5	150	150	300	ПНЦЗгц-300x150 Н150-1,5	ПНЦЗн-300x150 Н150-1,5	ПНЦЗрал-300x150 Н150-1,5	1,5	3,05
ПНЦЗ-300x200 Н150-0,7	150	200	300	-	-	ПНЦЗрал-300x200 Н150-0,7	0,7	1,42
ПНЦЗ-300x200 Н150-0,8	150	200	300	-	ПНЦЗн-300x200 Н150-0,8	ПНЦЗрал-300x200 Н150-0,8	0,8	1,63
ПНЦЗ-300x200 Н150-1,0	150	200	300	ПНЦЗгц-300x200 Н150-1,0	ПНЦЗн-300x200 Н150-1,0	ПНЦЗрал-300x200 Н150-1,0	1,0	2,03
ПНЦЗ-300x200 Н150-1,2	150	200	300	ПНЦЗгц-300x200 Н150-1,2	ПНЦЗн-300x200 Н150-1,2	ПНЦЗрал-300x200 Н150-1,2	1,2	2,44
ПНЦЗ-300x200 Н150-1,5	150	200	300	ПНЦЗгц-300x200 Н150-1,5	ПНЦЗн-300x200 Н150-1,5	ПНЦЗрал-300x200 Н150-1,5	1,5	3,05

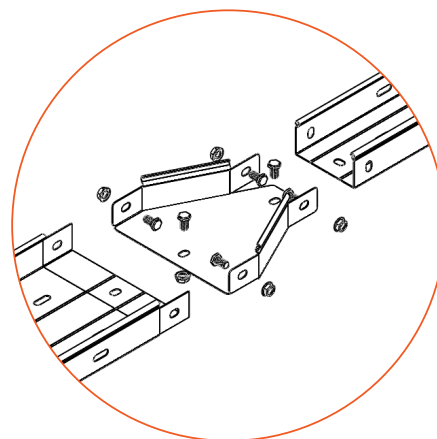
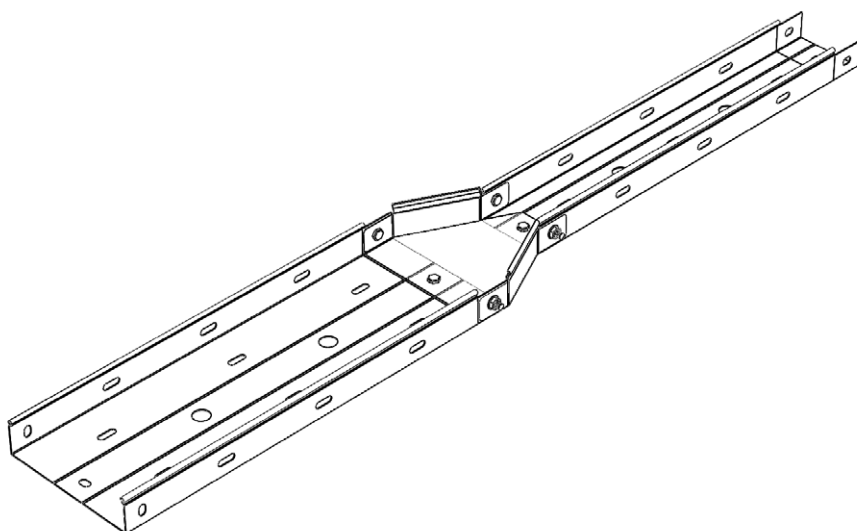
Артикул в исп. С	Высота (Н), мм	Ширина (В1), мм	Ширина (В2), мм	Артикул			Толщина металла, мм	Вес, кг/шт
				ГЦ	Н	RAL		
ПЦЗ-400x150 H150-0,7	150	150	400	-	-	ПЦЗral-400x150 H150-0,7	0,7	1,99
ПЦЗ-400x150 H150-0,8	150	150	400	-	ПЦЗн-400x150 H150-0,8	ПЦЗral-400x150 H150-0,8	0,8	2,27
ПЦЗ-400x150 H150-1,0	150	150	400	ПЦЗГЦ-400x150 H150-1,0	ПЦЗн-400x150 H150-1,0	ПЦЗral-400x150 H150-1,0	1,0	2,84
ПЦЗ-400x150 H150-1,2	150	150	400	ПЦЗГЦ-400x150 H150-1,2	ПЦЗн-400x150 H150-1,2	ПЦЗral-400x150 H150-1,2	1,2	3,41
ПЦЗ-400x150 H150-1,5	150	150	400	ПЦЗГЦ-400x150 H150-1,5	ПЦЗн-400x150 H150-1,5	ПЦЗral-400x150 H150-1,5	1,5	4,26
ПЦЗ-400x200 H150-0,7	150	200	400	-	-	ПЦЗral-400x200 H150-0,7	0,7	1,99
ПЦЗ-400x200 H150-0,8	150	200	400	-	ПЦЗн-400x200 H150-0,8	ПЦЗral-400x200 H150-0,8	0,8	2,27
ПЦЗ-400x200 H150-1,0	150	200	400	ПЦЗГЦ-400x200 H150-1,0	ПЦЗн-400x200 H150-1,0	ПЦЗral-400x200 H150-1,0	1,0	2,84
ПЦЗ-400x200 H150-1,2	150	200	400	ПЦЗГЦ-400x200 H150-1,2	ПЦЗн-400x200 H150-1,2	ПЦЗral-400x200 H150-1,2	1,2	3,41
ПЦЗ-400x200 H150-1,5	150	200	400	ПЦЗГЦ-400x200 H150-1,5	ПЦЗн-400x200 H150-1,5	ПЦЗral-400x200 H150-1,5	1,5	4,26
ПЦЗ-400x300 H150-0,7	150	300	400	-	-	ПЦЗral-400x300 H150-0,7	0,7	1,99
ПЦЗ-400x300 H150-0,8	150	300	400	-	ПЦЗн-400x300 H150-0,8	ПЦЗral-400x300 H150-0,8	0,8	2,27
ПЦЗ-400x300 H150-1,0	150	300	400	ПЦЗГЦ-400x300 H150-1,0	ПЦЗн-400x300 H150-1,0	ПЦЗral-400x300 H150-1,0	1,0	2,84
ПЦЗ-400x300 H150-1,2	150	300	400	ПЦЗГЦ-400x300 H150-1,2	ПЦЗн-400x300 H150-1,2	ПЦЗral-400x300 H150-1,2	1,2	3,41
ПЦЗ-400x300 H150-1,5	150	300	400	ПЦЗГЦ-400x300 H150-1,5	ПЦЗн-400x300 H150-1,5	ПЦЗral-400x300 H150-1,5	1,5	4,26
ПЦЗ-500x150 H150-0,7	150	150	500	-	-	ПЦЗral-500x150 H150-0,7	0,7	2,65
ПЦЗ-500x150 H150-0,8	150	150	500	-	ПЦЗн-500x150 H150-0,8	ПЦЗral-500x150 H150-0,8	0,8	3,02
ПЦЗ-500x150 H150-1,0	150	150	500	ПЦЗГЦ-500x150 H150-1,0	ПЦЗн-500x150 H150-1,0	ПЦЗral-500x150 H150-1,0	1,0	3,78
ПЦЗ-500x150 H150-1,2	150	150	500	ПЦЗГЦ-500x150 H150-1,2	ПЦЗн-500x150 H150-1,2	ПЦЗral-500x150 H150-1,2	1,2	4,53
ПЦЗ-500x150 H150-1,5	150	150	500	ПЦЗГЦ-500x150 H150-1,5	ПЦЗн-500x150 H150-1,5	ПЦЗral-500x150 H150-1,5	1,5	5,67
ПЦЗ-500x200 H150-0,7	150	200	500	-	-	ПЦЗral-500x200 H150-0,7	0,7	2,65
ПЦЗ-500x200 H150-0,8	150	200	500	-	ПЦЗн-500x200 H150-0,8	ПЦЗral-500x200 H150-0,8	0,8	3,02
ПЦЗ-500x200 H150-1,0	150	200	500	ПЦЗГЦ-500x200 H150-1,0	ПЦЗн-500x200 H150-1,0	ПЦЗral-500x200 H150-1,0	1,0	3,78
ПЦЗ-500x200 H150-1,2	150	200	500	ПЦЗГЦ-500x200 H150-1,2	ПЦЗн-500x200 H150-1,2	ПЦЗral-500x200 H150-1,2	1,2	4,53
ПЦЗ-500x200 H150-1,5	150	200	500	ПЦЗГЦ-500x200 H150-1,5	ПЦЗн-500x200 H150-1,5	ПЦЗral-500x200 H150-1,5	1,5	5,67
ПЦЗ-500x300 H150-0,7	150	300	500	-	-	ПЦЗral-500x300 H150-0,7	0,7	2,65
ПЦЗ-500x300 H150-0,8	150	300	500	-	ПЦЗн-500x300 H150-0,8	ПЦЗral-500x300 H150-0,8	0,8	3,02
ПЦЗ-500x300 H150-1,0	150	300	500	ПЦЗГЦ-500x300 H150-1,0	ПЦЗн-500x300 H150-1,0	ПЦЗral-500x300 H150-1,0	1,0	3,78
ПЦЗ-500x300 H150-1,2	150	300	500	ПЦЗГЦ-500x300 H150-1,2	ПЦЗн-500x300 H150-1,2	ПЦЗral-500x300 H150-1,2	1,2	4,53
ПЦЗ-500x300 H150-1,5	150	300	500	ПЦЗГЦ-500x300 H150-1,5	ПЦЗн-500x300 H150-1,5	ПЦЗral-500x300 H150-1,5	1,5	5,67
ПЦЗ-500x400 H150-0,7	150	400	500	-	-	ПЦЗral-500x400 H150-0,7	0,7	2,65
ПЦЗ-500x400 H150-0,8	150	400	500	-	ПЦЗн-500x400 H150-0,8	ПЦЗral-500x400 H150-0,8	0,8	3,02
ПЦЗ-500x400 H150-1,0	150	400	500	ПЦЗГЦ-500x400 H150-1,0	ПЦЗн-500x400 H150-1,0	ПЦЗral-500x400 H150-1,0	1,0	3,78
ПЦЗ-500x400 H150-1,2	150	400	500	ПЦЗГЦ-500x400 H150-1,2	ПЦЗн-500x400 H150-1,2	ПЦЗral-500x400 H150-1,2	1,2	4,53
ПЦЗ-500x400 H150-1,5	150	400	500	ПЦЗГЦ-500x400 H150-1,5	ПЦЗн-500x400 H150-1,5	ПЦЗral-500x400 H150-1,5	1,5	5,67
ПЦЗ-600x150 H150-0,7	150	150	600	-	-	ПЦЗral-600x150 H150-0,7	0,7	3,39
ПЦЗ-600x150 H150-0,8	150	150	600	-	ПЦЗн-600x150 H150-0,8	ПЦЗral-600x150 H150-0,8	0,8	3,88
ПЦЗ-600x150 H150-1,0	150	150	600	ПЦЗГЦ-600x150 H150-1,0	ПЦЗн-600x150 H150-1,0	ПЦЗral-600x150 H150-1,0	1,0	4,84
ПЦЗ-600x150 H150-1,2	150	150	600	ПЦЗГЦ-600x150 H150-1,2	ПЦЗн-600x150 H150-1,2	ПЦЗral-600x150 H150-1,2	1,2	5,81
ПЦЗ-600x150 H150-1,5	150	150	600	ПЦЗГЦ-600x150 H150-1,5	ПЦЗн-600x150 H150-1,5	ПЦЗral-600x150 H150-1,5	1,5	7,27
ПЦЗ-600x200 H150-0,7	150	200	600	-	-	ПЦЗral-600x200 H150-0,7	0,7	3,39
ПЦЗ-600x200 H150-0,8	150	200	600	-	ПЦЗн-600x200 H150-0,8	ПЦЗral-600x200 H150-0,8	0,8	3,88
ПЦЗ-600x200 H150-1,0	150	200	600	ПЦЗГЦ-600x200 H150-1,0	ПЦЗн-600x200 H150-1,0	ПЦЗral-600x200 H150-1,0	1,0	4,84
ПЦЗ-600x200 H150-1,2	150	200	600	ПЦЗГЦ-600x200 H150-1,2	ПЦЗн-600x200 H150-1,2	ПЦЗral-600x200 H150-1,2	1,2	5,81
ПЦЗ-600x200 H150-1,5	150	200	600	ПЦЗГЦ-600x200 H150-1,5	ПЦЗн-600x200 H150-1,5	ПЦЗral-600x200 H150-1,5	1,5	7,27
ПЦЗ-600x300 H150-0,7	150	300	600	-	-	ПЦЗral-600x300 H150-0,7	0,7	3,39
ПЦЗ-600x300 H150-0,8	150	300	600	-	ПЦЗн-600x300 H150-0,8	ПЦЗral-600x300 H150-0,8	0,8	3,88
ПЦЗ-600x300 H150-1,0	150	300	600	ПЦЗГЦ-600x300 H150-1,0	ПЦЗн-600x300 H150-1,0	ПЦЗral-600x300 H150-1,0	1,0	4,84
ПЦЗ-600x300 H150-1,2	150	300	600	ПЦЗГЦ-600x300 H150-1,2	ПЦЗн-600x300 H150-1,2	ПЦЗral-600x300 H150-1,2	1,2	5,81
ПЦЗ-600x300 H150-1,5	150	300	600	ПЦЗГЦ-600x300 H150-1,5	ПЦЗн-600x300 H150-1,5	ПЦЗral-600x300 H150-1,5	1,5	7,27

Артикул в исп. С	Высота (Н), мм	Ширина (В1), мм	Ширина (В2), мм	Артикул			Толщина металла, мм	Вес, кг/шт
				ГЦ	Н	РАЛ		
ППЦЗ-600x400 Н150-0,7	150	400	600	-	-	ППЦЗрал-600x400 Н150-0,7	0,7	3,39
ППЦЗ-600x400 Н150-0,8	150	400	600	-	ППЦЗн-600x400 Н150-0,8	ППЦЗрал-600x400 Н150-0,8	0,8	3,88
ППЦЗ-600x400 Н150-1,0	150	400	600	ППЦЗгц-600x400 Н150-1,0	ППЦЗн-600x400 Н150-1,0	ППЦЗрал-600x400 Н150-1,0	1,0	4,84
ППЦЗ-600x400 Н150-1,2	150	400	600	ППЦЗгц-600x400 Н150-1,2	ППЦЗн-600x400 Н150-1,2	ППЦЗрал-600x400 Н150-1,2	1,2	5,81
ППЦЗ-600x400 Н150-1,5	150	400	600	ППЦЗгц-600x400 Н150-1,5	ППЦЗн-600x400 Н150-1,5	ППЦЗрал-600x400 Н150-1,5	1,5	7,27
ППЦЗ-600x500 Н150-0,7	150	500	600	-	-	ППЦЗрал-600x500 Н150-0,7	0,7	3,39
ППЦЗ-600x500 Н150-0,8	150	500	600	-	ППЦЗн-600x500 Н150-0,8	ППЦЗрал-600x500 Н150-0,8	0,8	3,88
ППЦЗ-600x500 Н150-1,0	150	500	600	ППЦЗгц-600x500 Н150-1,0	ППЦЗн-600x500 Н150-1,0	ППЦЗрал-600x500 Н150-1,0	1,0	4,84
ППЦЗ-600x500 Н150-1,2	150	500	600	ППЦЗгц-600x500 Н150-1,2	ППЦЗн-600x500 Н150-1,2	ППЦЗрал-600x500 Н150-1,2	1,2	5,81
ППЦЗ-600x500 Н150-1,5	150	500	600	ППЦЗгц-600x500 Н150-1,5	ППЦЗн-600x500 Н150-1,5	ППЦЗрал-600x500 Н150-1,5	1,5	7,27
Борт 200								
ППЦЗ-300x200 Н200-0,7	200	200	300	-	-	ППЦЗрал-300x200 Н200-0,7	0,7	1,66
ППЦЗ-300x200 Н200-0,8	200	200	300	-	ППЦЗн-300x200 Н200-0,8	ППЦЗрал-300x200 Н200-0,8	0,8	1,90
ППЦЗ-300x200 Н200-1,0	200	200	300	ППЦЗгц-300x200 Н200-1,0	ППЦЗн-300x200 Н200-1,0	ППЦЗрал-300x200 Н200-1,0	1,0	2,38
ППЦЗ-300x200 Н200-1,2	200	200	300	ППЦЗгц-300x200 Н200-1,2	ППЦЗн-300x200 Н200-1,2	ППЦЗрал-300x200 Н200-1,2	1,2	2,85
ППЦЗ-300x200 Н200-1,5	200	200	300	ППЦЗгц-300x200 Н200-1,5	ППЦЗн-300x200 Н200-1,5	ППЦЗрал-300x200 Н200-1,5	1,5	3,56
ППЦЗ-400x200 Н200-0,7	200	200	400	-	-	ППЦЗрал-400x200 Н200-0,7	0,7	2,27
ППЦЗ-400x200 Н200-0,8	200	200	400	-	ППЦЗн-400x200 Н200-0,8	ППЦЗрал-400x200 Н200-0,8	0,8	2,60
ППЦЗ-400x200 Н200-1,0	200	200	400	ППЦЗгц-400x200 Н200-1,0	ППЦЗн-400x200 Н200-1,0	ППЦЗрал-400x200 Н200-1,0	1,0	3,25
ППЦЗ-400x200 Н200-1,2	200	200	400	ППЦЗгц-400x200 Н200-1,2	ППЦЗн-400x200 Н200-1,2	ППЦЗрал-400x200 Н200-1,2	1,2	3,90
ППЦЗ-400x200 Н200-1,5	200	200	400	ППЦЗгц-400x200 Н200-1,5	ППЦЗн-400x200 Н200-1,5	ППЦЗрал-400x200 Н200-1,5	1,5	4,87
ППЦЗ-400x300 Н200-0,7	200	300	400	-	-	ППЦЗрал-400x300 Н200-0,7	0,7	2,27
ППЦЗ-400x300 Н200-0,8	200	300	400	-	ППЦЗн-400x300 Н200-0,8	ППЦЗрал-400x300 Н200-0,8	0,8	2,60
ППЦЗ-400x300 Н200-1,0	200	300	400	ППЦЗгц-400x300 Н200-1,0	ППЦЗн-400x300 Н200-1,0	ППЦЗрал-400x300 Н200-1,0	1,0	3,25
ППЦЗ-400x300 Н200-1,2	200	300	400	ППЦЗгц-400x300 Н200-1,2	ППЦЗн-400x300 Н200-1,2	ППЦЗрал-400x300 Н200-1,2	1,2	3,90
ППЦЗ-400x300 Н200-1,5	200	300	400	ППЦЗгц-400x300 Н200-1,5	ППЦЗн-400x300 Н200-1,5	ППЦЗрал-400x300 Н200-1,5	1,5	4,87
ППЦЗ-500x200 Н200-0,7	200	200	500	-	-	ППЦЗрал-500x200 Н200-0,7	0,7	2,98
ППЦЗ-500x200 Н200-0,8	200	200	500	-	ППЦЗн-500x200 Н200-0,8	ППЦЗрал-500x200 Н200-0,8	0,8	3,40
ППЦЗ-500x200 Н200-1,0	200	200	500	ППЦЗгц-500x200 Н200-1,0	ППЦЗн-500x200 Н200-1,0	ППЦЗрал-500x200 Н200-1,0	1,0	4,25
ППЦЗ-500x200 Н200-1,2	200	200	500	ППЦЗгц-500x200 Н200-1,2	ППЦЗн-500x200 Н200-1,2	ППЦЗрал-500x200 Н200-1,2	1,2	5,10
ППЦЗ-500x200 Н200-1,5	200	200	500	ППЦЗгц-500x200 Н200-1,5	ППЦЗн-500x200 Н200-1,5	ППЦЗрал-500x200 Н200-1,5	1,5	6,38
ППЦЗ-500x300 Н200-0,7	200	300	500	-	-	ППЦЗрал-500x300 Н200-0,7	0,7	2,98
ППЦЗ-500x300 Н200-0,8	200	300	500	-	ППЦЗн-500x300 Н200-0,8	ППЦЗрал-500x300 Н200-0,8	0,8	3,40
ППЦЗ-500x300 Н200-1,0	200	300	500	ППЦЗгц-500x300 Н200-1,0	ППЦЗн-500x300 Н200-1,0	ППЦЗрал-500x300 Н200-1,0	1,0	4,25
ППЦЗ-500x300 Н200-1,2	200	300	500	ППЦЗгц-500x300 Н200-1,2	ППЦЗн-500x300 Н200-1,2	ППЦЗрал-500x300 Н200-1,2	1,2	5,10
ППЦЗ-500x300 Н200-1,5	200	300	500	ППЦЗгц-500x300 Н200-1,5	ППЦЗн-500x300 Н200-1,5	ППЦЗрал-500x300 Н200-1,5	1,5	6,38
ППЦЗ-500x400 Н200-0,7	200	400	500	-	-	ППЦЗрал-500x400 Н200-0,7	0,7	2,98
ППЦЗ-500x400 Н200-0,8	200	400	500	-	ППЦЗн-500x400 Н200-0,8	ППЦЗрал-500x400 Н200-0,8	0,8	3,40
ППЦЗ-500x400 Н200-1,0	200	400	500	ППЦЗгц-500x400 Н200-1,0	ППЦЗн-500x400 Н200-1,0	ППЦЗрал-500x400 Н200-1,0	1,0	4,25
ППЦЗ-500x400 Н200-1,2	200	400	500	ППЦЗгц-500x400 Н200-1,2	ППЦЗн-500x400 Н200-1,2	ППЦЗрал-500x400 Н200-1,2	1,2	5,10
ППЦЗ-500x400 Н200-1,5	200	400	500	ППЦЗгц-500x400 Н200-1,5	ППЦЗн-500x400 Н200-1,5	ППЦЗрал-500x400 Н200-1,5	1,5	6,38
ППЦЗ-600x200 Н200-0,7	200	200	600	-	-	ППЦЗрал-600x200 Н200-0,7	0,7	3,77
ППЦЗ-600x200 Н200-0,8	200	200	600	-	ППЦЗн-600x200 Н200-0,8	ППЦЗрал-600x200 Н200-0,8	0,8	4,30
ППЦЗ-600x200 Н200-1,0	200	200	600	ППЦЗгц-600x200 Н200-1,0	ППЦЗн-600x200 Н200-1,0	ППЦЗрал-600x200 Н200-1,0	1,0	5,38
ППЦЗ-600x200 Н200-1,2	200	200	600	ППЦЗгц-600x200 Н200-1,2	ППЦЗн-600x200 Н200-1,2	ППЦЗрал-600x200 Н200-1,2	1,2	6,46
ППЦЗ-600x200 Н200-1,5	200	200	600	ППЦЗгц-600x200 Н200-1,5	ППЦЗн-600x200 Н200-1,5	ППЦЗрал-600x200 Н200-1,5	1,5	8,07
ППЦЗ-600x300 Н200-0,7	200	300	600	-	-	ППЦЗрал-600x300 Н200-0,7	0,7	3,77
ППЦЗ-600x300 Н200-0,8	200	300	600	-	ППЦЗн-600x300 Н200-0,8	ППЦЗрал-600x300 Н200-0,8	0,8	4,30
ППЦЗ-600x300 Н200-1,0	200	300	600	ППЦЗгц-600x300 Н200-1,0	ППЦЗн-600x300 Н200-1,0	ППЦЗрал-600x300 Н200-1,0	1,0	5,38
ППЦЗ-600x300 Н200-1,2	200	300	600	ППЦЗгц-600x300 Н200-1,2	ППЦЗн-600x300 Н200-1,2	ППЦЗрал-600x300 Н200-1,2	1,2	6,46

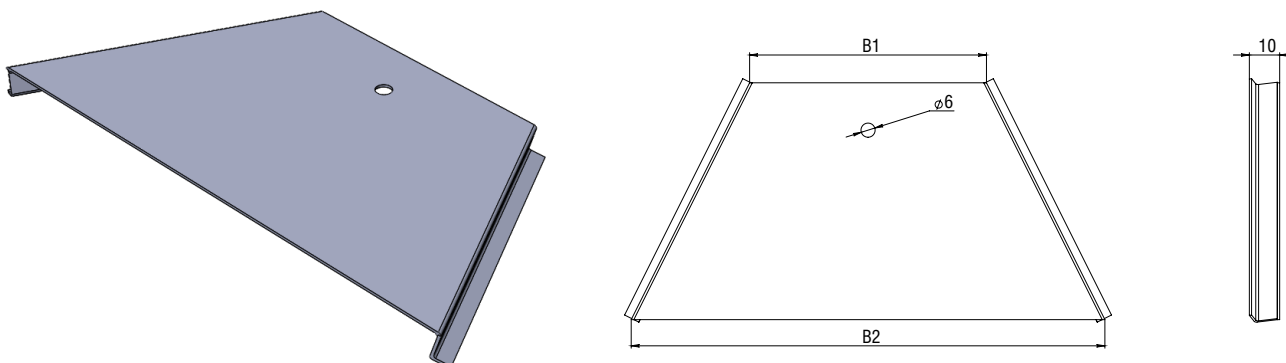
Артикул в исп. С	Высота (Н), мм	Ширина (В1), мм	Ширина (В2), мм	Артикул			Толщина металла, мм	Вес, кг/шт
				ГЦ	Н	RAL		
ППЦЗ-600x300 Н200-1,5	200	300	600	ППЦЗГЦ-600x300 Н200-1,5	ППЦЗН-600x300 Н200-1,5	ППЦЗРАЛ-600x300 Н200-1,5	1,5	8,07
ППЦЗ-600x400 Н200-0,7	200	400	600	-	-	ППЦЗРАЛ-600x400 Н200-0,7	0,7	3,77
ППЦЗ-600x400 Н200-0,8	200	400	600	-	ППЦЗН-600x400 Н200-0,8	ППЦЗРАЛ-600x400 Н200-0,8	0,8	4,30
ППЦЗ-600x400 Н200-1,0	200	400	600	ППЦЗГЦ-600x400 Н200-1,0	ППЦЗН-600x400 Н200-1,0	ППЦЗРАЛ-600x400 Н200-1,0	1,0	5,38
ППЦЗ-600x400 Н200-1,2	200	400	600	ППЦЗГЦ-600x400 Н200-1,2	ППЦЗН-600x400 Н200-1,2	ППЦЗРАЛ-600x400 Н200-1,2	1,2	6,46
ППЦЗ-600x400 Н200-1,5	200	400	600	ППЦЗГЦ-600x400 Н200-1,5	ППЦЗН-600x400 Н200-1,5	ППЦЗРАЛ-600x400 Н200-1,5	1,5	8,07
ППЦЗ-600x500 Н200-0,7	200	500	600	-	-	ППЦЗРАЛ-600x500 Н200-0,7	0,7	3,77
ППЦЗ-600x500 Н200-0,8	200	500	600	-	ППЦЗН-600x500 Н200-0,8	ППЦЗРАЛ-600x500 Н200-0,8	0,8	4,30
ППЦЗ-600x500 Н200-1,0	200	500	600	ППЦЗГЦ-600x500 Н200-1,0	ППЦЗН-600x500 Н200-1,0	ППЦЗРАЛ-600x500 Н200-1,0	1,0	5,38
ППЦЗ-600x500 Н200-1,2	200	500	600	ППЦЗГЦ-600x500 Н200-1,2	ППЦЗН-600x500 Н200-1,2	ППЦЗРАЛ-600x500 Н200-1,2	1,2	6,46
ППЦЗ-600x500 Н200-1,5	200	500	600	ППЦЗГЦ-600x500 Н200-1,5	ППЦЗН-600x500 Н200-1,5	ППЦЗРАЛ-600x500 Н200-1,5	1,5	8,07



Переход прямой центральный замковый ППЦЗ предназначен для соединения трасс различной ширины. Соединение лотка с переходом происходит через соединение “папа-мама”. Если необходимо установить переход на срезанный лоток, то рекомендуется использовать соединители СПУ или СУП, винты М6х12 и гайки М6. Необходимо устанавливать минимум одну опору под переход ППЦЗ при монтаже трассы. Крышка КППЦЗ поставляется отдельно.



Крышка перехода прямого центрального замкового КППЦЗ



С Сталь оцинкованная по методу Сендзимира





ГЦ Горячее цинкование

Н Нержавеющая сталь AISI304

RAL Порошковая окраска

Артикул в исп. С	Ширина (B1), мм	Ширина (B2), мм	Артикул			Толщина металла, мм	Вес, кг/шт
			ГЦ	Н	RAL		
КППЦЗ-100х50-0,7	50	100	-	-	КППЦ3ral-100х50-0,7	0,7	0,15
КППЦЗ-100х50-0,8	50	100	-	КППЦ3н-100х50-0,8	КППЦ3ral-100х50-0,7	0,8	0,17
КППЦЗ-100х50-1,0	50	100	КППЦ3гц-100х50-1,0	КППЦ3н-100х50-1,0	КППЦ3ral-100х50-1,0	1,0	0,21
КППЦЗ-100х50-1,2	50	100	КППЦ3гц-100х50-1,2	КППЦ3н-100х50-1,2	КППЦ3ral-100х50-1,2	1,2	0,25
КППЦЗ-100х50-1,5	50	100	КППЦ3гц-100х50-1,5	КППЦ3н-100х50-1,5	КППЦ3ral-100х50-1,5	1,5	0,31
КППЦЗ-150х50-0,7	50	150	-	-	КППЦ3ral-150х50-0,7	0,7	0,20
КППЦЗ-150х50-0,8	50	150	-	КППЦ3н-150х50-0,8	КППЦ3ral-150х50-0,8	0,8	0,23
КППЦЗ-150х50-1,0	50	150	КППЦ3гц-150х50-1,0	КППЦ3н-150х50-1,0	КППЦ3ral-150х50-1,0	1,0	0,29
КППЦЗ-150х50-1,2	50	150	КППЦ3гц-150х50-1,2	КППЦ3н-150х50-1,2	КППЦ3ral-150х50-1,2	1,2	0,34
КППЦЗ-150х50-1,5	50	150	КППЦ3гц-150х50-1,5	КППЦ3н-150х50-1,5	КППЦ3ral-150х50-1,5	1,5	0,43
КППЦЗ-200х50-0,7	50	200	-	-	КППЦ3ral-200х50-0,7	0,7	0,26
КППЦЗ-200х50-0,8	50	200	-	КППЦ3н-200х50-0,8	КППЦ3ral-200х50-0,8	0,8	0,29
КППЦЗ-200х50-1,0	50	200	КППЦ3гц-200х50-1,0	КППЦ3н-200х50-1,0	КППЦ3ral-200х50-1,0	1,0	0,37
КППЦЗ-200х50-1,2	50	200	КППЦ3гц-200х50-1,2	КППЦ3н-200х50-1,2	КППЦ3ral-200х50-1,2	1,2	0,44
КППЦЗ-200х50-1,5	50	200	КППЦ3гц-200х50-1,5	КППЦ3н-200х50-1,5	КППЦ3ral-200х50-1,5	1,5	0,55
КППЦЗ-300х50-0,7	50	300	-	-	КППЦ3ral-300х50-0,7	0,7	0,36
КППЦЗ-300х50-0,8	50	300	-	КППЦ3н-300х50-0,8	КППЦ3ral-300х50-0,8	0,8	0,42
КППЦЗ-300х50-1,0	50	300	КППЦ3гц-300х50-1,0	КППЦ3н-300х50-1,0	КППЦ3ral-300х50-1,0	1,0	0,52
КППЦЗ-300х50-1,2	50	300	КППЦ3гц-300х50-1,2	КППЦ3н-300х50-1,2	КППЦ3ral-300х50-1,2	1,2	0,63
КППЦЗ-300х50-1,5	50	300	КППЦ3гц-300х50-1,5	КППЦ3н-300х50-1,5	КППЦ3ral-300х50-1,5	1,5	0,78
КППЦЗ-400х50-0,7	50	400	-	-	КППЦ3ral-400х50-0,7	0,7	0,47
КППЦЗ-400х50-0,8	50	400	-	КППЦ3н-400х50-0,8	КППЦ3ral-400х50-0,8	0,8	0,54
КППЦЗ-400х50-1,0	50	400	КППЦ3гц-400х50-1,0	КППЦ3н-400х50-1,0	КППЦ3ral-400х50-1,0	1,0	0,68
КППЦЗ-400х50-1,2	50	400	КППЦ3гц-400х50-1,2	КППЦ3н-400х50-1,2	КППЦ3ral-400х50-1,2	1,2	0,81
КППЦЗ-400х50-1,5	50	400	КППЦ3гц-400х50-1,5	КППЦ3н-400х50-1,5	КППЦ3ral-400х50-1,5	1,5	1,02
КППЦЗ-500х50-0,7	50	500	-	-	КППЦ3ral-500х50-0,7	0,7	0,58
КППЦЗ-500х50-0,8	50	500	-	КППЦ3н-500х50-0,8	КППЦ3ral-500х50-0,7	0,8	0,67
КППЦЗ-500х50-1,0	50	500	КППЦ3гц-500х50-1,0	КППЦ3н-500х50-1,0	КППЦ3ral-500х50-1,0	1,0	0,83
КППЦЗ-500х50-1,2	50	500	КППЦ3гц-500х50-1,2	КППЦ3н-500х50-1,2	КППЦ3ral-500х50-1,2	1,2	1,00
КППЦЗ-500х50-1,5	50	500	КППЦ3гц-500х50-1,5	КППЦ3н-500х50-1,5	КППЦ3ral-500х50-1,5	1,5	1,25

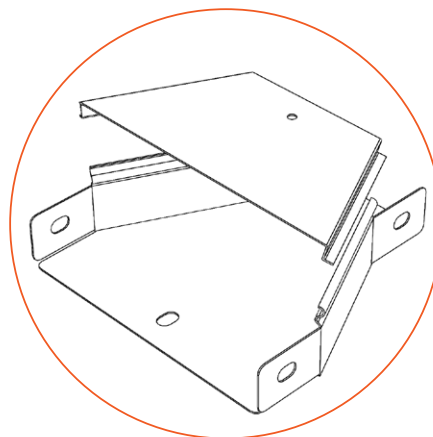
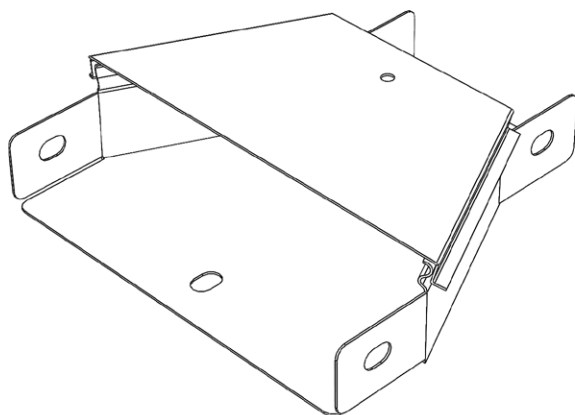
Артикул в исп. С	Ширина (В1), мм	Ширина (В2), мм	Артикул			Толщина металла, мм	Вес, кг/шт
			ГЦ	Н	RAL		
КППЦЗ-600x50-0,7	50	600	-	-	КППЦ3ral-600x50-0,7	0,7	0,69
КППЦЗ-600x50-0,8	50	600	-	КППЦЗн-600x50-0,8	КППЦ3ral-600x50-0,8	0,8	0,79
КППЦЗ-600x50-1,0	50	600	КППЦЗгц-600x50-1,0	КППЦЗн-600x50-1,0	КППЦ3ral-600x50-1,0	1,0	0,99
КППЦЗ-600x50-1,2	50	600	КППЦЗгц-600x50-1,2	КППЦЗн-600x50-1,2	КППЦ3ral-600x50-1,2	1,2	1,19
КППЦЗ-600x50-1,5	50	600	КППЦЗгц-600x50-1,5	КППЦЗн-600x50-1,5	КППЦ3ral-600x50-1,5	1,5	1,48
КППЦЗ-150x100-0,7	100	150	-	-	КППЦ3ral-150x100-0,7	0,7	0,20
КППЦЗ-150x100-0,8	100	150	-	КППЦЗн-150x100-0,8	КППЦ3ral-150x100-0,8	0,8	0,23
КППЦЗ-150x100-1,0	100	150	КППЦЗгц-150x100-1,0	КППЦЗн-150x100-1,0	КППЦ3ral-150x100-1,0	1,0	0,29
КППЦЗ-150x100-1,2	100	150	КППЦЗгц-150x100-1,2	КППЦЗн-150x100-1,2	КППЦ3ral-150x100-1,2	1,2	0,34
КППЦЗ-150x100-1,5	100	150	КППЦЗгц-150x100-1,5	КППЦЗн-150x100-1,5	КППЦ3ral-150x100-1,5	1,5	0,43
КППЦЗ-200x100-0,7	100	200	-	-	КППЦ3ral-200x100-0,7	0,7	0,26
КППЦЗ-200x100-0,8	100	200	-	КППЦЗн-200x100-0,8	КППЦ3ral-200x100-0,8	0,8	0,29
КППЦЗ-200x100-1,0	100	200	КППЦЗгц-200x100-1,0	КППЦЗн-200x100-1,0	КППЦ3ral-200x100-1,0	1,0	0,37
КППЦЗ-200x100-1,2	100	200	КППЦЗгц-200x100-1,2	КППЦЗн-200x100-1,2	КППЦ3ral-200x100-1,2	1,2	0,44
КППЦЗ-200x100-1,5	100	200	КППЦЗгц-200x100-1,5	КППЦЗн-200x100-1,5	КППЦ3ral-200x100-1,5	1,5	0,55
КППЦЗ-300x100-0,7	100	300	-	-	КППЦ3ral-300x100-0,7	0,7	0,36
КППЦЗ-300x100-0,8	100	300	-	КППЦЗн-300x100-0,8	КППЦ3ral-300x100-0,7	0,8	0,42
КППЦЗ-300x100-1,0	100	300	КППЦЗгц-300x100-1,0	КППЦЗн-300x100-1,0	КППЦ3ral-300x100-1,0	1,0	0,52
КППЦЗ-300x100-1,2	100	300	КППЦЗгц-300x100-1,2	КППЦЗн-300x100-1,2	КППЦ3ral-300x100-1,2	1,2	0,63
КППЦЗ-300x100-1,5	100	300	КППЦЗгц-300x100-1,5	КППЦЗн-300x100-1,5	КППЦ3ral-300x100-1,5	1,5	0,78
КППЦЗ-400x100-0,7	100	400	-	-	КППЦ3ral-400x100-0,7	0,7	0,47
КППЦЗ-400x100-0,8	100	400	-	КППЦЗн-400x100-0,8	КППЦ3ral-400x100-0,8	0,8	0,54
КППЦЗ-400x100-1,0	100	400	КППЦЗгц-400x100-1,0	КППЦЗн-400x100-1,0	КППЦ3ral-400x100-1,0	1,0	0,68
КППЦЗ-400x100-1,2	100	400	КППЦЗгц-400x100-1,2	КППЦЗн-400x100-1,2	КППЦ3ral-400x100-1,2	1,2	0,81
КППЦЗ-400x100-1,5	100	400	КППЦЗгц-400x100-1,5	КППЦЗн-400x100-1,5	КППЦ3ral-400x100-1,5	1,5	1,02
КППЦЗ-500x100-0,7	100	500	-	-	КППЦ3ral-500x100-0,7	0,7	0,58
КППЦЗ-500x100-0,8	100	500	-	КППЦЗн-500x100-0,8	КППЦ3ral-500x100-0,8	0,8	0,67
КППЦЗ-500x100-1,0	100	500	КППЦЗгц-500x100-1,0	КППЦЗн-500x100-1,0	КППЦ3ral-500x100-1,0	1,0	0,83
КППЦЗ-500x100-1,2	100	500	КППЦЗгц-500x100-1,2	КППЦЗн-500x100-1,2	КППЦ3ral-500x100-1,2	1,2	1,00
КППЦЗ-500x100-1,5	100	500	КППЦЗгц-500x100-1,5	КППЦЗн-500x100-1,5	КППЦ3ral-500x100-1,5	1,5	1,25
КППЦЗ-600x100-0,7	100	600	-	-	КППЦ3ral-600x100-0,7	0,7	0,69
КППЦЗ-600x100-0,8	100	600	-	КППЦЗн-600x100-0,8	КППЦ3ral-600x100-0,8	0,8	0,79
КППЦЗ-600x100-1,0	100	600	КППЦЗгц-600x100-1,0	КППЦЗн-600x100-1,0	КППЦ3ral-600x100-1,0	1,0	0,99
КППЦЗ-600x100-1,2	100	600	КППЦЗгц-600x100-1,2	КППЦЗн-600x100-1,2	КППЦ3ral-600x100-1,2	1,2	1,19
КППЦЗ-600x100-1,5	100	600	КППЦЗгц-600x100-1,5	КППЦЗн-600x100-1,5	КППЦ3ral-600x100-1,5	1,5	1,48
КППЦЗ-200x150-0,7	150	200	-	-	КППЦ3ral-200x150-0,7	0,7	0,26
КППЦЗ-200x150-0,8	150	200	-	КППЦЗн-200x150-0,8	КППЦ3ral-200x150-0,8	0,8	0,29
КППЦЗ-200x150-1,0	150	200	КППЦЗгц-200x150-1,0	КППЦЗн-200x150-1,0	КППЦ3ral-200x150-1,0	1,0	0,37
КППЦЗ-200x150-1,2	150	200	КППЦЗгц-200x150-1,2	КППЦЗн-200x150-1,2	КППЦ3ral-200x150-1,2	1,2	0,44
КППЦЗ-200x150-1,5	150	200	КППЦЗгц-200x150-1,5	КППЦЗн-200x150-1,5	КППЦ3ral-200x150-1,5	1,5	0,55
КППЦЗ-300x150-0,7	150	300	-	-	КППЦ3ral-300x150-0,7	0,7	0,36
КППЦЗ-300x150-0,8	150	300	-	КППЦЗн-300x150-0,8	КППЦ3ral-300x150-0,8	0,8	0,42
КППЦЗ-300x150-1,0	150	300	КППЦЗгц-300x150-1,0	КППЦЗн-300x150-1,0	КППЦ3ral-300x150-1,0	1,0	0,52
КППЦЗ-300x150-1,2	150	300	КППЦЗгц-300x150-1,2	КППЦЗн-300x150-1,2	КППЦ3ral-300x150-1,2	1,2	0,63
КППЦЗ-300x150-1,5	150	300	КППЦЗгц-300x150-1,5	КППЦЗн-300x150-1,5	КППЦ3ral-300x150-1,5	1,5	0,78
КППЦЗ-400x150-0,7	150	400	-	-	КППЦ3ral-400x150-0,7	0,7	0,47
КППЦЗ-400x150-0,8	150	400	-	КППЦЗн-400x150-0,8	КППЦ3ral-400x150-0,8	0,8	0,54
КППЦЗ-400x150-1,0	150	400	КППЦЗгц-400x150-1,0	КППЦЗн-400x150-1,0	КППЦ3ral-400x150-1,0	1,0	0,68
КППЦЗ-400x150-1,2	150	400	КППЦЗгц-400x150-1,2	КППЦЗн-400x150-1,2	КППЦ3ral-400x150-1,2	1,2	0,81
КППЦЗ-400x150-1,5	150	400	КППЦЗгц-400x150-1,5	КППЦЗн-400x150-1,5	КППЦ3ral-400x150-1,5	1,5	1,02

Артикул в исп. 	Ширина (B1), мм	Ширина (B2), мм	Артикул			Толщина металла, мм	Вес, кг/шт
							
КППЦЗ-500x150-0,7	150	500	-	-	КППЦ3ral-500x150-0,7	0,7	0,58
КППЦЗ-500x150-0,8	150	500	-	КППЦЗн-500x150-0,8	КППЦ3ral-500x150-0,8	0,8	0,67
КППЦЗ-500x150-1,0	150	500	КППЦЗгц-500x150-1,0	КППЦЗн-500x150-1,0	КППЦ3ral-500x150-1,0	1,0	0,83
КППЦЗ-500x150-1,2	150	500	КППЦЗгц-500x150-1,2	КППЦЗн-500x150-1,2	КППЦ3ral-500x150-1,2	1,2	1,00
КППЦЗ-500x150-1,5	150	500	КППЦЗгц-500x150-1,5	КППЦЗн-500x150-1,5	КППЦ3ral-500x150-1,5	1,5	1,25
КППЦЗ-600x150-0,7	150	600	-	-	КППЦ3ral-600x150-0,7	0,7	0,69
КППЦЗ-600x150-0,8	150	600	-	КППЦЗн-600x150-0,8	КППЦ3ral-600x150-0,8	0,8	0,79
КППЦЗ-600x150-1,0	150	600	КППЦЗгц-600x150-1,0	КППЦЗн-600x150-1,0	КППЦ3ral-600x150-1,0	1,0	0,99
КППЦЗ-600x150-1,2	150	600	КППЦЗгц-600x150-1,2	КППЦЗн-600x150-1,2	КППЦ3ral-600x150-1,2	1,2	1,19
КППЦЗ-600x150-1,5	150	600	КППЦЗгц-600x150-1,5	КППЦЗн-600x150-1,5	КППЦ3ral-600x150-1,5	1,5	1,48
КППЦЗ-300x200-0,7	200	300	-	-	КППЦ3ral-300x200-0,7	0,7	0,36
КППЦЗ-300x200-0,8	200	300	-	КППЦЗн-300x200-0,8	КППЦ3ral-300x200-0,8	0,8	0,42
КППЦЗ-300x200-1,0	200	300	КППЦЗгц-300x200-1,0	КППЦЗн-300x200-1,0	КППЦ3ral-300x200-1,0	1,0	0,52
КППЦЗ-300x200-1,2	200	300	КППЦЗгц-300x200-1,2	КППЦЗн-300x200-1,2	КППЦ3ral-300x200-1,2	1,2	0,63
КППЦЗ-300x200-1,5	200	300	КППЦЗгц-300x200-1,5	КППЦЗн-300x200-1,5	КППЦ3ral-300x200-1,5	1,5	0,78
КППЦЗ-400x200-0,7	200	400	-	-	КППЦ3ral-400x200-0,7	0,7	0,47
КППЦЗ-400x200-0,8	200	400	-	КППЦЗн-400x200-0,8	КППЦ3ral-400x200-0,8	0,8	0,54
КППЦЗ-400x200-1,0	200	400	КППЦЗгц-400x200-1,0	КППЦЗн-400x200-1,0	КППЦ3ral-400x200-1,0	1,0	0,68
КППЦЗ-400x200-1,2	200	400	КППЦЗгц-400x200-1,2	КППЦЗн-400x200-1,2	КППЦ3ral-400x200-1,2	1,2	0,81
КППЦЗ-400x200-1,5	200	400	КППЦЗгц-400x200-1,5	КППЦЗн-400x200-1,5	КППЦ3ral-400x200-1,5	1,5	1,02
КППЦЗ-500x200-0,7	200	500	-	-	КППЦ3ral-500x200-0,7	0,7	0,58
КППЦЗ-500x200-0,8	200	500	-	КППЦЗн-500x200-0,8	КППЦ3ral-500x200-0,8	0,8	0,67
КППЦЗ-500x200-1,0	200	500	КППЦЗгц-500x200-1,0	КППЦЗн-500x200-1,0	КППЦ3ral-500x200-1,0	1,0	0,83
КППЦЗ-500x200-1,2	200	500	КППЦЗгц-500x200-1,2	КППЦЗн-500x200-1,2	КППЦ3ral-500x200-1,2	1,2	1,00
КППЦЗ-500x200-1,5	200	500	КППЦЗгц-500x200-1,5	КППЦЗн-500x200-1,5	КППЦ3ral-500x200-1,5	1,5	1,25
КППЦЗ-600x200-0,7	200	600	-	-	КППЦ3ral-600x200-0,7	0,7	0,69
КППЦЗ-600x200-0,8	200	600	-	КППЦЗн-600x200-0,8	КППЦ3ral-600x200-0,8	0,8	0,79
КППЦЗ-600x200-1,0	200	600	КППЦЗгц-600x200-1,0	КППЦЗн-600x200-1,0	КППЦ3ral-600x200-1,0	1,0	0,99
КППЦЗ-600x200-1,2	200	600	КППЦЗгц-600x200-1,2	КППЦЗн-600x200-1,2	КППЦ3ral-600x200-1,2	1,2	1,19
КППЦЗ-600x200-1,5	200	600	КППЦЗгц-600x200-1,5	КППЦЗн-600x200-1,5	КППЦ3ral-600x200-1,5	1,5	1,48
КППЦЗ-400x300-0,7	300	400	-	-	КППЦ3ral-400x300-0,7	0,7	0,47
КППЦЗ-400x300-0,8	300	400	-	КППЦЗн-400x300-0,8	КППЦ3ral-400x300-0,8	0,8	0,54
КППЦЗ-400x300-1,0	300	400	КППЦЗгц-400x300-1,0	КППЦЗн-400x300-1,0	КППЦ3ral-400x300-1,0	1,0	0,68
КППЦЗ-400x300-1,2	300	400	КППЦЗгц-400x300-1,2	КППЦЗн-400x300-1,2	КППЦ3ral-400x300-1,2	1,2	0,81
КППЦЗ-400x300-1,5	300	400	КППЦЗгц-400x300-1,5	КППЦЗн-400x300-1,5	КППЦ3ral-400x300-1,5	1,5	1,02
КППЦЗ-500x300-0,7	300	500	-	-	КППЦ3ral-500x300-0,7	0,7	0,58
КППЦЗ-500x300-0,8	300	500	-	КППЦЗн-500x300-0,8	КППЦ3ral-500x300-0,8	0,8	0,67
КППЦЗ-500x300-1,0	300	500	КППЦЗгц-500x300-1,0	КППЦЗн-500x300-1,0	КППЦ3ral-500x300-1,0	1,0	0,83
КППЦЗ-500x300-1,2	300	500	КППЦЗгц-500x300-1,2	КППЦЗн-500x300-1,2	КППЦ3ral-500x300-1,2	1,2	1,00
КППЦЗ-500x300-1,5	300	500	КППЦЗгц-500x300-1,5	КППЦЗн-500x300-1,5	КППЦ3ral-500x300-1,5	1,5	1,25
КППЦЗ-600x300-0,7	300	600	-	-	КППЦ3ral-600x300-0,7	0,7	0,69
КППЦЗ-600x300-0,8	300	600	-	КППЦЗн-600x300-0,8	КППЦ3ral-600x300-0,8	0,8	0,79
КППЦЗ-600x300-1,0	300	600	КППЦЗгц-600x300-1,0	КППЦЗн-600x300-1,0	КППЦ3ral-600x300-1,0	1,0	0,99
КППЦЗ-600x300-1,2	300	600	КППЦЗгц-600x300-1,2	КППЦЗн-600x300-1,2	КППЦ3ral-600x300-1,2	1,2	1,19
КППЦЗ-600x300-1,5	300	600	КППЦЗгц-600x300-1,5	КППЦЗн-600x300-1,5	КППЦ3ral-600x300-1,5	1,5	1,48
КППЦЗ-500x400-0,7	400	500	-	-	КППЦ3ral-500x400-0,7	0,7	0,58
КППЦЗ-500x400-0,8	400	500	-	КППЦЗн-500x400-0,8	КППЦ3ral-500x400-0,8	0,8	0,67
КППЦЗ-500x400-1,0	400	500	КППЦЗгц-500x400-1,0	КППЦЗн-500x400-1,0	КППЦ3ral-500x400-1,0	1,0	0,83
КППЦЗ-500x400-1,2	400	500	КППЦЗгц-500x400-1,2	КППЦЗн-500x400-1,2	КППЦ3ral-500x400-1,2	1,2	1,00
КППЦЗ-500x400-1,5	400	500	КППЦЗгц-500x400-1,5	КППЦЗн-500x400-1,5	КППЦ3ral-500x400-1,5	1,5	1,25

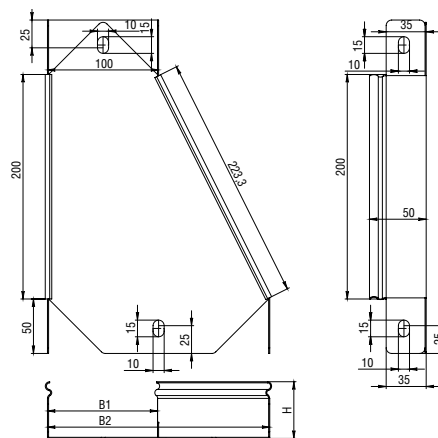
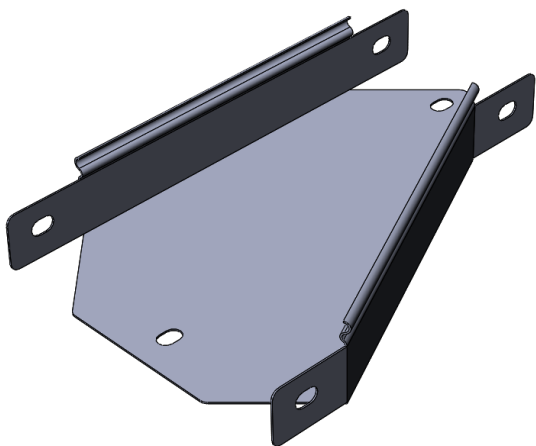
Артикул в исп. С	Ширина (В1), мм	Ширина (В2), мм	Артикул			Толщина металла, мм	Вес, кг/шт
			ГЦ	Н	RAL		
КППЦЗ-600x400-0,7	400	600	-	-	КППЦЗral-600x400-0,7	0,7	0,69
КППЦЗ-600x400-0,8	400	600	-	КППЦЗн-600x400-0,8	КППЦЗral-600x400-0,8	0,8	0,79
КППЦЗ-600x400-1,0	400	600	КППЦЗгц-600x400-1,0	КППЦЗн-600x400-1,0	КППЦЗral-600x400-1,0	1,0	0,99
КППЦЗ-600x400-1,2	400	600	КППЦЗгц-600x400-1,2	КППЦЗн-600x400-1,2	КППЦЗral-600x400-1,2	1,2	1,19
КППЦЗ-600x400-1,5	400	600	КППЦЗгц-600x400-1,5	КППЦЗн-600x400-1,5	КППЦЗral-600x400-1,5	1,5	1,48
КППЦЗ-600x500-0,7	500	600	-	-	КППЦЗral-600x500-0,7	0,7	0,69
КППЦЗ-600x500-0,8	500	600	-	КППЦЗн-600x500-0,8	КППЦЗral-600x500-0,8	0,8	0,79
КППЦЗ-600x500-1,0	500	600	КППЦЗгц-600x500-1,0	КППЦЗн-600x500-1,0	КППЦЗral-600x500-1,0	1,0	0,99
КППЦЗ-600x500-1,2	500	600	КППЦЗгц-600x500-1,2	КППЦЗн-600x500-1,2	КППЦЗral-600x500-1,2	1,2	1,19
КППЦЗ-600x500-1,5	500	600	КППЦЗгц-600x500-1,5	КППЦЗн-600x500-1,5	КППЦЗral-600x500-1,5	1,5	1,48



Крышка перехода прямого центрального замкового КППЦЗ предназначена для защиты кабеля от повреждения, атмосферных осадков. Крышка фиксируется к углу с легким щелчком и не требуется дополнительных прижимов.



Переход прямой левый замковый ППЛЗ







С Сталь оцинкованная по методу Сэндзимира

ГЦ Горячее цинкование





Н Нержавеющая сталь AISI304

RAL Порошковая окраска





Артикул в исп. С	Высота (H), мм	Ширина (B1), мм	Ширина (B2), мм	Артикул			Толщина металла, мм	Вес, кг/шт
				ГЦ	Н	RAL		
Борт 50								
ППЛЗ-100x50 H50-0,7	50	50	100	-	-	ППЛЗral-100x50 H50-0,7	0,7	0,27
ППЛЗ-100x50 H50-0,8	50	50	100	-	ППЛЗн-100x50 H50-0,8	ППЛЗral-100x50 H50-0,8	0,8	0,30
ППЛЗ-100x50 H50-1,0	50	50	100	ППЛЗгц-100x50 H50-1,0	ППЛЗн-100x50 H50-1,0	ППЛЗral-100x50 H50-1,0	1,0	0,38
ППЛЗ-100x50 H50-1,2	50	50	100	ППЛЗгц-100x50 H50-1,2	ППЛЗн-100x50 H50-1,2	ППЛЗral-100x50 H50-1,2	1,2	0,46
ППЛЗ-100x50 H50-1,5	50	50	100	ППЛЗгц-100x50 H50-1,5	ППЛЗн-100x50 H50-1,5	ППЛЗral-100x50 H50-1,5	1,5	0,57
ППЛЗ-150x50 H50-0,7	50	50	150	-	-	ППЛЗral-150x50 H50-0,7	0,7	0,40
ППЛЗ-150x50 H50-0,8	50	50	150	-	ППЛЗн-150x50 H50-0,8	ППЛЗral-150x50 H50-0,8	0,8	0,46
ППЛЗ-150x50 H50-1,0	50	50	150	ППЛЗгц-150x50 H50-1,0	ППЛЗн-150x50 H50-1,0	ППЛЗral-150x50 H50-1,0	1,0	0,57
ППЛЗ-150x50 H50-1,2	50	50	150	ППЛЗгц-150x50 H50-1,2	ППЛЗн-150x50 H50-1,2	ППЛЗral-150x50 H50-1,2	1,2	0,69
ППЛЗ-150x50 H50-1,5	50	50	150	ППЛЗгц-150x50 H50-1,5	ППЛЗн-150x50 H50-1,5	ППЛЗral-150x50 H50-1,5	1,5	0,86
ППЛЗ-150x100 H50-0,7	50	100	150	-	-	ППЛЗral-150x100 H50-0,7	0,7	0,40
ППЛЗ-150x100 H50-0,8	50	100	150	-	ППЛЗн-150x100 H50-0,8	ППЛЗral-150x100 H50-0,7	0,8	0,46
ППЛЗ-150x100 H50-1,0	50	100	150	ППЛЗгц-150x100 H50-1,0	ППЛЗн-150x100 H50-1,0	ППЛЗral-150x100 H50-1,0	1,0	0,57
ППЛЗ-150x100 H50-1,2	50	100	150	ППЛЗгц-150x100 H50-1,2	ППЛЗн-150x100 H50-1,2	ППЛЗral-150x100 H50-1,2	1,2	0,69
ППЛЗ-150x100 H50-1,5	50	100	150	ППЛЗгц-150x100 H50-1,5	ППЛЗн-150x100 H50-1,5	ППЛЗral-150x100 H50-1,5	1,5	0,86
ППЛЗ-200x50 H50-0,7	50	50	200	-	-	ППЛЗral-200x50 H50-0,7	0,7	0,56
ППЛЗ-200x50 H50-0,8	50	50	200	-	ППЛЗн-200x50 H50-0,8	ППЛЗral-200x50 H50-0,8	0,8	0,64
ППЛЗ-200x50 H50-1,0	50	50	200	ППЛЗгц-200x50 H50-1,0	ППЛЗн-200x50 H50-1,0	ППЛЗral-200x50 H50-1,0	1,0	0,80
ППЛЗ-200x50 H50-1,2	50	50	200	ППЛЗгц-200x50 H50-1,2	ППЛЗн-200x50 H50-1,2	ППЛЗral-200x50 H50-1,2	1,2	0,96
ППЛЗ-200x50 H50-1,5	50	50	200	ППЛЗгц-200x50 H50-1,5	ППЛЗн-200x50 H50-1,5	ППЛЗral-200x50 H50-1,5	1,5	1,20
ППЛЗ-200x100 H50-0,7	50	100	200	-	-	ППЛЗral-200x100 H50-0,7	0,7	0,56
ППЛЗ-200x100 H50-0,8	50	100	200	-	ППЛЗн-200x100 H50-0,8	ППЛЗral-200x100 H50-0,8	0,8	0,64
ППЛЗ-200x100 H50-1,0	50	100	200	ППЛЗгц-200x100 H50-1,0	ППЛЗн-200x100 H50-1,0	ППЛЗral-200x100 H50-1,0	1,0	0,80
ППЛЗ-200x100 H50-1,2	50	100	200	ППЛЗгц-200x100 H50-1,2	ППЛЗн-200x100 H50-1,2	ППЛЗral-200x100 H50-1,2	1,2	0,96
ППЛЗ-200x100 H50-1,5	50	100	200	ППЛЗгц-200x100 H50-1,5	ППЛЗн-200x100 H50-1,5	ППЛЗral-200x100 H50-1,5	1,5	1,20
ППЛЗ-200x150 H50-0,7	50	150	200	-	-	ППЛЗral-200x150 H50-0,7	0,7	0,56
ППЛЗ-200x150 H50-0,8	50	150	200	-	ППЛЗн-200x150 H50-0,8	ППЛЗral-200x150 H50-0,8	0,8	0,64
ППЛЗ-200x150 H50-1,0	50	150	200	ППЛЗгц-200x150 H50-1,0	ППЛЗн-200x150 H50-1,0	ППЛЗral-200x150 H50-1,0	1,0	0,80
ППЛЗ-200x150 H50-1,2	50	150	200	ППЛЗгц-200x150 H50-1,2	ППЛЗн-200x150 H50-1,2	ППЛЗral-200x150 H50-1,2	1,2	0,96

Артикул в исп. 	Высота (H), мм	Ширина (B1), мм	Ширина (B2), мм	Артикул			Толщина металла, мм	Вес, кг/шт
								
ППЛЗ-200x150 H50-1,5	50	150	200	ППЛЗгц-200x150 H50-1,5	ППЛЗн-200x150 H50-1,5	ППЛЗрал-200x150 H50-1,5	1,5	1,20
ППЛЗ-300x50 H50-0,7	50	50	300	-	-	ППЛЗрал-300x50 H50-0,7	0,7	0,94
ППЛЗ-300x50 H50-0,8	50	50	300	-	ППЛЗн-300x50 H50-0,8	ППЛЗрал-300x50 H50-0,8	0,8	1,08
ППЛЗ-300x50 H50-1,0	50	50	300	ППЛЗгц-300x50 H50-1,0	ППЛЗн-300x50 H50-1,0	ППЛЗрал-300x50 H50-1,0	1,0	1,35
ППЛЗ-300x50 H50-1,2	50	50	300	ППЛЗгц-300x50 H50-1,2	ППЛЗн-300x50 H50-1,2	ППЛЗрал-300x50 H50-1,2	1,2	1,61
ППЛЗ-300x50 H50-1,5	50	50	300	ППЛЗгц-300x50 H50-1,5	ППЛЗн-300x50 H50-1,5	ППЛЗрал-300x50 H50-1,5	1,5	2,02
ППЛЗ-300x100 H50-0,7	50	100	300	-	-	ППЛЗрал-300x100 H50-0,7	0,7	0,94
ППЛЗ-300x100 H50-0,8	50	100	300	-	ППЛЗн-300x100 H50-0,8	ППЛЗрал-300x100 H50-0,8	0,8	1,08
ППЛЗ-300x100 H50-1,0	50	100	300	ППЛЗгц-300x100 H50-1,0	ППЛЗн-300x100 H50-1,0	ППЛЗрал-300x100 H50-1,0	1,0	1,35
ППЛЗ-300x100 H50-1,2	50	100	300	ППЛЗгц-300x100 H50-1,2	ППЛЗн-300x100 H50-1,2	ППЛЗрал-300x100 H50-1,2	1,2	1,61
ППЛЗ-300x100 H50-1,5	50	100	300	ППЛЗгц-300x100 H50-1,5	ППЛЗн-300x100 H50-1,5	ППЛЗрал-300x100 H50-1,5	1,5	2,02
ППЛЗ-300x150 H50-0,7	50	150	300	-	-	ППЛЗрал-300x150 H50-0,7	0,7	0,94
ППЛЗ-300x150 H50-0,8	50	150	300	-	ППЛЗн-300x150 H50-0,8	ППЛЗрал-300x150 H50-0,8	0,8	1,08
ППЛЗ-300x150 H50-1,0	50	150	300	ППЛЗгц-300x150 H50-1,0	ППЛЗн-300x150 H50-1,0	ППЛЗрал-300x150 H50-1,0	1,0	1,35
ППЛЗ-300x150 H50-1,2	50	150	300	ППЛЗгц-300x150 H50-1,2	ППЛЗн-300x150 H50-1,2	ППЛЗрал-300x150 H50-1,2	1,2	1,61
ППЛЗ-300x150 H50-1,5	50	150	300	ППЛЗгц-300x150 H50-1,5	ППЛЗн-300x150 H50-1,5	ППЛЗрал-300x150 H50-1,5	1,5	2,02
ППЛЗ-300x200 H50-0,7	50	200	300	-	-	ППЛЗрал-300x200 H50-0,7	0,7	0,94
ППЛЗ-300x200 H50-0,8	50	200	300	-	ППЛЗн-300x200 H50-0,8	ППЛЗрал-300x200 H50-0,8	0,8	1,08
ППЛЗ-300x200 H50-1,0	50	200	300	ППЛЗгц-300x200 H50-1,0	ППЛЗн-300x200 H50-1,0	ППЛЗрал-300x200 H50-1,0	1,0	1,35
ППЛЗ-300x200 H50-1,2	50	200	300	ППЛЗгц-300x200 H50-1,2	ППЛЗн-300x200 H50-1,2	ППЛЗрал-300x200 H50-1,2	1,2	1,61
ППЛЗ-300x200 H50-1,5	50	200	300	ППЛЗгц-300x200 H50-1,5	ППЛЗн-300x200 H50-1,5	ППЛЗрал-300x200 H50-1,5	1,5	2,02
ППЛЗ-400x50 H50-0,7	50	50	400	-	-	ППЛЗрал-400x50 H50-0,7	0,7	1,42
ППЛЗ-400x50 H50-0,8	50	50	400	-	ППЛЗн-400x50 H50-0,8	ППЛЗрал-400x50 H50-0,8	0,8	1,62
ППЛЗ-400x50 H50-1,0	50	50	400	ППЛЗгц-400x50 H50-1,0	ППЛЗн-400x50 H50-1,0	ППЛЗрал-400x50 H50-1,0	1,0	2,03
ППЛЗ-400x50 H50-1,2	50	50	400	ППЛЗгц-400x50 H50-1,2	ППЛЗн-400x50 H50-1,2	ППЛЗрал-400x50 H50-1,2	1,2	2,43
ППЛЗ-400x50 H50-1,5	50	50	400	ППЛЗгц-400x50 H50-1,5	ППЛЗн-400x50 H50-1,5	ППЛЗрал-400x50 H50-1,5	1,5	3,04
ППЛЗ-400x100 H50-0,7	50	100	400	-	-	ППЛЗрал-400x100 H50-0,7	0,7	1,42
ППЛЗ-400x100 H50-0,8	50	100	400	-	ППЛЗн-400x100 H50-0,8	ППЛЗрал-400x100 H50-0,8	0,8	1,62
ППЛЗ-400x100 H50-1,0	50	100	400	ППЛЗгц-400x100 H50-1,0	ППЛЗн-400x100 H50-1,0	ППЛЗрал-400x100 H50-1,0	1,0	2,03
ППЛЗ-400x100 H50-1,2	50	100	400	ППЛЗгц-400x100 H50-1,2	ППЛЗн-400x100 H50-1,2	ППЛЗрал-400x100 H50-1,2	1,2	2,43
ППЛЗ-400x100 H50-1,5	50	100	400	ППЛЗгц-400x100 H50-1,5	ППЛЗн-400x100 H50-1,5	ППЛЗрал-400x100 H50-1,5	1,5	3,04
ППЛЗ-400x150 H50-0,7	50	150	400	-	-	ППЛЗрал-400x150 H50-0,7	0,7	1,42
ППЛЗ-400x150 H50-0,8	50	150	400	-	ППЛЗн-400x150 H50-0,8	ППЛЗрал-400x150 H50-0,8	0,8	1,62
ППЛЗ-400x150 H50-1,0	50	150	400	ППЛЗгц-400x150 H50-1,0	ППЛЗн-400x150 H50-1,0	ППЛЗрал-400x150 H50-1,0	1,0	2,03
ППЛЗ-400x150 H50-1,2	50	150	400	ППЛЗгц-400x150 H50-1,2	ППЛЗн-400x150 H50-1,2	ППЛЗрал-400x150 H50-1,2	1,2	2,43
ППЛЗ-400x150 H50-1,5	50	150	400	ППЛЗгц-400x150 H50-1,5	ППЛЗн-400x150 H50-1,5	ППЛЗрал-400x150 H50-1,5	1,5	3,04
ППЛЗ-400x200 H50-0,7	50	200	400	-	-	ППЛЗрал-400x200 H50-0,7	0,7	1,42
ППЛЗ-400x200 H50-0,8	50	200	400	-	ППЛЗн-400x200 H50-0,8	ППЛЗрал-400x200 H50-0,8	0,8	1,62
ППЛЗ-400x200 H50-1,0	50	200	400	ППЛЗгц-400x200 H50-1,0	ППЛЗн-400x200 H50-1,0	ППЛЗрал-400x200 H50-1,0	1,0	2,03
ППЛЗ-400x200 H50-1,2	50	200	400	ППЛЗгц-400x200 H50-1,2	ППЛЗн-400x200 H50-1,2	ППЛЗрал-400x200 H50-1,2	1,2	2,43
ППЛЗ-400x200 H50-1,5	50	200	400	ППЛЗгц-400x200 H50-1,5	ППЛЗн-400x200 H50-1,5	ППЛЗрал-400x200 H50-1,5	1,5	3,04
ППЛЗ-400x300 H50-0,7	50	300	400	-	-	ППЛЗрал-400x300 H50-0,7	0,7	1,42
ППЛЗ-400x300 H50-0,8	50	300	400	-	ППЛЗн-400x300 H50-0,8	ППЛЗрал-400x300 H50-0,8	0,8	1,62
ППЛЗ-400x300 H50-1,0	50	300	400	ППЛЗгц-400x300 H50-1,0	ППЛЗн-400x300 H50-1,0	ППЛЗрал-400x300 H50-1,0	1,0	2,03
ППЛЗ-400x300 H50-1,2	50	300	400	ППЛЗгц-400x300 H50-1,2	ППЛЗн-400x300 H50-1,2	ППЛЗрал-400x300 H50-1,2	1,2	2,43
ППЛЗ-400x300 H50-1,5	50	300	400	ППЛЗгц-400x300 H50-1,5	ППЛЗн-400x300 H50-1,5	ППЛЗрал-400x300 H50-1,5	1,5	3,04
ППЛЗ-500x50 H50-0,7	50	50	500	-	-	ППЛЗрал-500x50 H50-0,7	0,7	1,98
ППЛЗ-500x50 H50-0,8	50	50	500	-	ППЛЗн-500x50 H50-0,8	ППЛЗрал-500x50 H50-0,8	0,8	2,27
ППЛЗ-500x50 H50-1,0	50	50	500	ППЛЗгц-500x50 H50-1,0	ППЛЗн-500x50 H50-1,0	ППЛЗрал-500x50 H50-1,0	1,0	2,83
ППЛЗ-500x50 H50-1,2	50	50	500	ППЛЗгц-500x50 H50-1,2	ППЛЗн-500x50 H50-1,2	ППЛЗрал-500x50 H50-1,2	1,2	3,40





Артикул в исп. С	Высота (Н), мм	Ширина (В1), мм	Ширина (В2), мм	Артикул			Толщина металла, мм	Вес, кг/шт
				ГЦ	Н	РАЛ		
ППЛЗ-500x50 Н50-1,5	50	50	500	ППЛЗГЦ-500x50 Н50-1,5	ППЛЗН-500x50 Н50-1,5	ППЛЗРАЛ-500x50 Н50-1,5	1,5	4,25
ППЛЗ-500x100 Н50-0,7	50	100	500	-	-	ППЛЗРАЛ-500x100 Н50-0,7	0,7	1,98
ППЛЗ-500x100 Н50-0,8	50	100	500	-	ППЛЗН-500x100 Н50-0,8	ППЛЗРАЛ-500x100 Н50-0,8	0,8	2,27
ППЛЗ-500x100 Н50-1,0	50	100	500	ППЛЗГЦ-500x100 Н50-1,0	ППЛЗН-500x100 Н50-1,0	ППЛЗРАЛ-500x100 Н50-1,0	1,0	2,83
ППЛЗ-500x100 Н50-1,2	50	100	500	ППЛЗГЦ-500x100 Н50-1,2	ППЛЗН-500x100 Н50-1,2	ППЛЗРАЛ-500x100 Н50-1,2	1,2	3,40
ППЛЗ-500x100 Н50-1,5	50	100	500	ППЛЗГЦ-500x100 Н50-1,5	ППЛЗН-500x100 Н50-1,5	ППЛЗРАЛ-500x100 Н50-1,5	1,5	4,25
ППЛЗ-500x150 Н50-0,7	50	150	500	-	-	ППЛЗРАЛ-500x150 Н50-0,7	0,7	1,98
ППЛЗ-500x150 Н50-0,8	50	150	500	-	ППЛЗН-500x150 Н50-0,8	ППЛЗРАЛ-500x150 Н50-0,8	0,8	2,27
ППЛЗ-500x150 Н50-1,0	50	150	500	ППЛЗГЦ-500x150 Н50-1,0	ППЛЗН-500x150 Н50-1,0	ППЛЗРАЛ-500x150 Н50-1,0	1,0	2,83
ППЛЗ-500x150 Н50-1,2	50	150	500	ППЛЗГЦ-500x150 Н50-1,2	ППЛЗН-500x150 Н50-1,2	ППЛЗРАЛ-500x150 Н50-1,2	1,2	3,40
ППЛЗ-500x150 Н50-1,5	50	150	500	ППЛЗГЦ-500x150 Н50-1,5	ППЛЗН-500x150 Н50-1,5	ППЛЗРАЛ-500x150 Н50-1,5	1,5	4,25
ППЛЗ-500x200 Н50-0,7	50	200	500	-	-	ППЛЗРАЛ-500x200 Н50-0,7	0,7	1,98
ППЛЗ-500x200 Н50-0,8	50	200	500	-	ППЛЗН-500x200 Н50-0,8	ППЛЗРАЛ-500x200 Н50-0,8	0,8	2,27
ППЛЗ-500x200 Н50-1,0	50	200	500	ППЛЗГЦ-500x200 Н50-1,0	ППЛЗН-500x200 Н50-1,0	ППЛЗРАЛ-500x200 Н50-1,0	1,0	2,83
ППЛЗ-500x200 Н50-1,2	50	200	500	ППЛЗГЦ-500x200 Н50-1,2	ППЛЗН-500x200 Н50-1,2	ППЛЗРАЛ-500x200 Н50-1,2	1,2	3,40
ППЛЗ-500x200 Н50-1,5	50	200	500	ППЛЗГЦ-500x200 Н50-1,5	ППЛЗН-500x200 Н50-1,5	ППЛЗРАЛ-500x200 Н50-1,5	1,5	4,25
ППЛЗ-500x300 Н50-0,7	50	300	500	-	-	ППЛЗРАЛ-500x300 Н50-0,7	0,7	1,98
ППЛЗ-500x300 Н50-0,8	50	300	500	-	ППЛЗН-500x300 Н50-0,8	ППЛЗРАЛ-500x300 Н50-0,8	0,8	2,27
ППЛЗ-500x300 Н50-1,0	50	300	500	ППЛЗГЦ-500x300 Н50-1,0	ППЛЗН-500x300 Н50-1,0	ППЛЗРАЛ-500x300 Н50-1,0	1,0	2,83
ППЛЗ-500x300 Н50-1,2	50	300	500	ППЛЗГЦ-500x300 Н50-1,2	ППЛЗН-500x300 Н50-1,2	ППЛЗРАЛ-500x300 Н50-1,2	1,2	3,40
ППЛЗ-500x300 Н50-1,5	50	300	500	ППЛЗГЦ-500x300 Н50-1,5	ППЛЗН-500x300 Н50-1,5	ППЛЗРАЛ-500x300 Н50-1,5	1,5	4,25
ППЛЗ-500x400 Н50-0,7	50	400	500	-	-	ППЛЗРАЛ-500x400 Н50-0,7	0,7	1,98
ППЛЗ-500x400 Н50-0,8	50	400	500	-	ППЛЗН-500x400 Н50-0,8	ППЛЗРАЛ-500x400 Н50-0,8	0,8	2,27
ППЛЗ-500x400 Н50-1,0	50	400	500	ППЛЗГЦ-500x400 Н50-1,0	ППЛЗН-500x400 Н50-1,0	ППЛЗРАЛ-500x400 Н50-1,0	1,0	2,83
ППЛЗ-500x400 Н50-1,2	50	400	500	ППЛЗГЦ-500x400 Н50-1,2	ППЛЗН-500x400 Н50-1,2	ППЛЗРАЛ-500x400 Н50-1,2	1,2	3,40
ППЛЗ-500x400 Н50-1,5	50	400	500	ППЛЗГЦ-500x400 Н50-1,5	ППЛЗН-500x400 Н50-1,5	ППЛЗРАЛ-500x400 Н50-1,5	1,5	4,25
ППЛЗ-600x50 Н50-0,7	50	50	600	-	-	ППЛЗРАЛ-600x50 Н50-0,7	0,7	2,64
ППЛЗ-600x50 Н50-0,8	50	50	600	-	ППЛЗН-600x50 Н50-0,8	ППЛЗРАЛ-600x50 Н50-0,8	0,8	3,02
ППЛЗ-600x50 Н50-1,0	50	50	600	ППЛЗГЦ-600x50 Н50-1,0	ППЛЗН-600x50 Н50-1,0	ППЛЗРАЛ-600x50 Н50-1,0	1,0	3,77
ППЛЗ-600x50 Н50-1,2	50	50	600	ППЛЗГЦ-600x50 Н50-1,2	ППЛЗН-600x50 Н50-1,2	ППЛЗРАЛ-600x50 Н50-1,2	1,2	4,52
ППЛЗ-600x50 Н50-1,5	50	50	600	ППЛЗГЦ-600x50 Н50-1,5	ППЛЗН-600x50 Н50-1,5	ППЛЗРАЛ-600x50 Н50-1,5	1,5	5,65
ППЛЗ-600x100 Н50-0,7	50	100	600	-	-	ППЛЗРАЛ-600x100 Н50-0,7	0,7	2,64
ППЛЗ-600x100 Н50-0,8	50	100	600	-	ППЛЗН-600x100 Н50-0,8	ППЛЗРАЛ-600x100 Н50-0,8	0,8	3,02
ППЛЗ-600x100 Н50-1,0	50	100	600	ППЛЗГЦ-600x100 Н50-1,0	ППЛЗН-600x100 Н50-1,0	ППЛЗРАЛ-600x100 Н50-1,0	1,0	3,77
ППЛЗ-600x100 Н50-1,2	50	100	600	ППЛЗГЦ-600x100 Н50-1,2	ППЛЗН-600x100 Н50-1,2	ППЛЗРАЛ-600x100 Н50-1,2	1,2	4,52
ППЛЗ-600x100 Н50-1,5	50	100	600	ППЛЗГЦ-600x100 Н50-1,5	ППЛЗН-600x100 Н50-1,5	ППЛЗРАЛ-600x100 Н50-1,5	1,5	5,65
ППЛЗ-600x150 Н50-0,7	50	150	600	-	-	ППЛЗРАЛ-600x150 Н50-0,7	0,7	2,64
ППЛЗ-600x150 Н50-0,8	50	150	600	-	ППЛЗН-600x150 Н50-0,8	ППЛЗРАЛ-600x150 Н50-0,8	0,8	3,02
ППЛЗ-600x150 Н50-1,0	50	150	600	ППЛЗГЦ-600x150 Н50-1,0	ППЛЗН-600x150 Н50-1,0	ППЛЗРАЛ-600x150 Н50-1,0	1,0	3,77
ППЛЗ-600x150 Н50-1,2	50	150	600	ППЛЗГЦ-600x150 Н50-1,2	ППЛЗН-600x150 Н50-1,2	ППЛЗРАЛ-600x150 Н50-1,2	1,2	4,52
ППЛЗ-600x150 Н50-1,5	50	150	600	ППЛЗГЦ-600x150 Н50-1,5	ППЛЗН-600x150 Н50-1,5	ППЛЗРАЛ-600x150 Н50-1,5	1,5	5,65
ППЛЗ-600x200 Н50-0,7	50	200	600	-	-	ППЛЗРАЛ-600x200 Н50-0,7	0,7	2,64
ППЛЗ-600x200 Н50-0,8	50	200	600	-	ППЛЗН-600x200 Н50-0,8	ППЛЗРАЛ-600x200 Н50-0,8	0,8	3,02
ППЛЗ-600x200 Н50-1,0	50	200	600	ППЛЗГЦ-600x200 Н50-1,0	ППЛЗН-600x200 Н50-1,0	ППЛЗРАЛ-600x200 Н50-1,0	1,0	3,77
ППЛЗ-600x200 Н50-1,2	50	200	600	ППЛЗГЦ-600x200 Н50-1,2	ППЛЗН-600x200 Н50-1,2	ППЛЗРАЛ-600x200 Н50-1,2	1,2	4,52
ППЛЗ-600x200 Н50-1,5	50	200	600	ППЛЗГЦ-600x200 Н50-1,5	ППЛЗН-600x200 Н50-1,5	ППЛЗРАЛ-600x200 Н50-1,5	1,5	5,65
ППЛЗ-600x300 Н50-0,7	50	300	600	-	-	ППЛЗРАЛ-600x300 Н50-0,7	0,7	2,64
ППЛЗ-600x300 Н50-0,8	50	300	600	-	ППЛЗН-600x300 Н50-0,8	ППЛЗРАЛ-600x300 Н50-0,8	0,8	3,02
ППЛЗ-600x300 Н50-1,0	50	300	600	ППЛЗГЦ-600x300 Н50-1,0	ППЛЗН-600x300 Н50-1,0	ППЛЗРАЛ-600x300 Н50-1,0	1,0	3,77
ППЛЗ-600x300 Н50-1,2	50	300	600	ППЛЗГЦ-600x300 Н50-1,2	ППЛЗН-600x300 Н50-1,2	ППЛЗРАЛ-600x300 Н50-1,2	1,2	4,52

Артикул в исп. 	Высота (H), мм	Ширина (B1), мм	Ширина (B2), мм	Артикул			Толщина металла, мм	Вес, кг/шт
								
ППЛЗ-600x300 H50-1,5	50	300	600	ППЛЗгц-600x300 H50-1,5	ППЛЗн-600x300 H50-1,5	ППЛЗрал-600x300 H50-1,5	1,5	5,65
ППЛЗ-600x400 H50-0,7	50	400	600	-	-	ППЛЗрал-600x400 H50-0,7	0,7	2,64
ППЛЗ-600x400 H50-0,8	50	400	600	-	ППЛЗн-600x400 H50-0,8	ППЛЗрал-600x400 H50-0,8	0,8	3,02
ППЛЗ-600x400 H50-1,0	50	400	600	ППЛЗгц-600x400 H50-1,0	ППЛЗн-600x400 H50-1,0	ППЛЗрал-600x400 H50-1,0	1,0	3,77
ППЛЗ-600x400 H50-1,2	50	400	600	ППЛЗгц-600x400 H50-1,2	ППЛЗн-600x400 H50-1,2	ППЛЗрал-600x400 H50-1,2	1,2	4,52
ППЛЗ-600x400 H50-1,5	50	400	600	ППЛЗгц-600x400 H50-1,5	ППЛЗн-600x400 H50-1,5	ППЛЗрал-600x400 H50-1,5	1,5	5,65
ППЛЗ-600x500 H50-0,7	50	500	600	-	-	ППЛЗрал-600x500 H50-0,7	0,7	2,64
ППЛЗ-600x500 H50-0,8	50	500	600	-	ППЛЗн-600x500 H50-0,8	ППЛЗрал-600x500 H50-0,8	0,8	3,02
ППЛЗ-600x500 H50-1,0	50	500	600	ППЛЗгц-600x500 H50-1,0	ППЛЗн-600x500 H50-1,0	ППЛЗрал-600x500 H50-1,0	1,0	3,77
ППЛЗ-600x500 H50-1,2	50	500	600	ППЛЗгц-600x500 H50-1,2	ППЛЗн-600x500 H50-1,2	ППЛЗрал-600x500 H50-1,2	1,2	4,52
ППЛЗ-600x500 H50-1,5	50	500	600	ППЛЗгц-600x500 H50-1,5	ППЛЗн-600x500 H50-1,5	ППЛЗрал-600x500 H50-1,5	1,5	5,65
Борт 60								
ППЛЗ-150x100 H60-0,7	60	100	150	-	-	ППЛЗрал-150x100 H60-0,7	0,7	0,44
ППЛЗ-150x100 H60-0,8	60	100	150	-	ППЛЗн-150x100 H60-0,8	ППЛЗрал-150x100 H60-0,8	0,8	0,50
ППЛЗ-150x100 H60-1,0	60	100	150	ППЛЗгц-150x100 H60-1,0	ППЛЗн-150x100 H60-1,0	ППЛЗрал-150x100 H60-1,0	1,0	0,63
ППЛЗ-150x100 H60-1,2	60	100	150	ППЛЗгц-150x100 H60-1,2	ППЛЗн-150x100 H60-1,2	ППЛЗрал-150x100 H60-1,2	1,2	0,75
ППЛЗ-150x100 H60-1,5	60	100	150	ППЛЗгц-150x100 H60-1,5	ППЛЗн-150x100 H60-1,5	ППЛЗрал-150x100 H60-1,5	1,5	0,94
ППЛЗ-200x100 H60-0,7	60	100	200	-	-	ППЛЗрал-200x100 H60-0,7	0,7	0,60
ППЛЗ-200x100 H60-0,8	60	100	200	-	ППЛЗн-200x100 H60-0,8	ППЛЗрал-200x100 H60-0,8	0,8	0,69
ППЛЗ-200x100 H60-1,0	60	100	200	ППЛЗгц-200x100 H60-1,0	ППЛЗн-200x100 H60-1,0	ППЛЗрал-200x100 H60-1,0	1,0	0,86
ППЛЗ-200x100 H60-1,2	60	100	200	ППЛЗгц-200x100 H60-1,2	ППЛЗн-200x100 H60-1,2	ППЛЗрал-200x100 H60-1,2	1,2	1,03
ППЛЗ-200x100 H60-1,5	60	100	200	ППЛЗгц-200x100 H60-1,5	ППЛЗн-200x100 H60-1,5	ППЛЗрал-200x100 H60-1,5	1,5	1,29
ППЛЗ-200x150 H60-0,7	60	150	200	-	-	ППЛЗрал-200x150 H60-0,7	0,7	0,60
ППЛЗ-200x150 H60-0,8	60	150	200	-	ППЛЗн-200x150 H60-0,8	ППЛЗрал-200x150 H60-0,8	0,8	0,69
ППЛЗ-200x150 H60-1,0	60	150	200	ППЛЗгц-200x150 H60-1,0	ППЛЗн-200x150 H60-1,0	ППЛЗрал-200x150 H60-1,0	1,0	0,86
ППЛЗ-200x150 H60-1,2	60	150	200	ППЛЗгц-200x150 H60-1,2	ППЛЗн-200x150 H60-1,2	ППЛЗрал-200x150 H60-1,2	1,2	1,03
ППЛЗ-200x150 H60-1,5	60	150	200	ППЛЗгц-200x150 H60-1,5	ППЛЗн-200x150 H60-1,5	ППЛЗрал-200x150 H60-1,5	1,5	1,29
ППЛЗ-300x100 H60-0,7	60	100	300	-	-	ППЛЗрал-300x100 H60-0,7	0,7	0,99
ППЛЗ-300x100 H60-0,8	60	100	300	-	ППЛЗн-300x100 H60-0,8	ППЛЗрал-300x100 H60-0,8	0,8	1,13
ППЛЗ-300x100 H60-1,0	60	100	300	ППЛЗгц-300x100 H60-1,0	ППЛЗн-300x100 H60-1,0	ППЛЗрал-300x100 H60-1,0	1,0	1,42
ППЛЗ-300x100 H60-1,2	60	100	300	ППЛЗгц-300x100 H60-1,2	ППЛЗн-300x100 H60-1,2	ППЛЗрал-300x100 H60-1,2	1,2	1,70
ППЛЗ-300x100 H60-1,5	60	100	300	ППЛЗгц-300x100 H60-1,5	ППЛЗн-300x100 H60-1,5	ППЛЗрал-300x100 H60-1,5	1,5	2,12
ППЛЗ-300x150 H60-0,7	60	150	300	-	-	ППЛЗрал-300x150 H60-0,7	0,7	0,99
ППЛЗ-300x150 H60-0,8	60	150	300	-	ППЛЗн-300x150 H60-0,8	ППЛЗрал-300x150 H60-0,8	0,8	1,13
ППЛЗ-300x150 H60-1,0	60	150	300	ППЛЗгц-300x150 H60-1,0	ППЛЗн-300x150 H60-1,0	ППЛЗрал-300x150 H60-1,0	1,0	1,42
ППЛЗ-300x150 H60-1,2	60	150	300	ППЛЗгц-300x150 H60-1,2	ППЛЗн-300x150 H60-1,2	ППЛЗрал-300x150 H60-1,2	1,2	1,70
ППЛЗ-300x150 H60-1,5	60	150	300	ППЛЗгц-300x150 H60-1,5	ППЛЗн-300x150 H60-1,5	ППЛЗрал-300x150 H60-1,5	1,5	2,12
ППЛЗ-300x200 H60-0,7	60	200	300	-	-	ППЛЗрал-300x200 H60-0,7	0,7	0,99
ППЛЗ-300x200 H60-0,8	60	200	300	-	ППЛЗн-300x200 H60-0,8	ППЛЗрал-300x200 H60-0,8	0,8	1,13
ППЛЗ-300x200 H60-1,0	60	200	300	ППЛЗгц-300x200 H60-1,0	ППЛЗн-300x200 H60-1,0	ППЛЗрал-300x200 H60-1,0	1,0	1,42
ППЛЗ-300x200 H60-1,2	60	200	300	ППЛЗгц-300x200 H60-1,2	ППЛЗн-300x200 H60-1,2	ППЛЗрал-300x200 H60-1,2	1,2	1,70
ППЛЗ-300x200 H60-1,5	60	200	300	ППЛЗгц-300x200 H60-1,5	ППЛЗн-300x200 H60-1,5	ППЛЗрал-300x200 H60-1,5	1,5	2,12
ППЛЗ-400x100 H60-0,7	60	100	400	-	-	ППЛЗрал-400x100 H60-0,7	0,7	1,47
ППЛЗ-400x100 H60-0,8	60	100	400	-	ППЛЗн-400x100 H60-0,8	ППЛЗрал-400x100 H60-0,8	0,8	1,69
ППЛЗ-400x100 H60-1,0	60	100	400	ППЛЗгц-400x100 H60-1,0	ППЛЗн-400x100 H60-1,0	ППЛЗрал-400x100 H60-1,0	1,0	2,11
ППЛЗ-400x100 H60-1,2	60	100	400	ППЛЗгц-400x100 H60-1,2	ППЛЗн-400x100 H60-1,2	ППЛЗрал-400x100 H60-1,2	1,2	2,53
ППЛЗ-400x100 H60-1,5	60	100	400	ППЛЗгц-400x100 H60-1,5	ППЛЗн-400x100 H60-1,5	ППЛЗрал-400x100 H60-1,5	1,5	3,16
ППЛЗ-400x150 H60-0,7	60	150	400	-	-	ППЛЗрал-400x150 H60-0,7	0,7	1,47
ППЛЗ-400x150 H60-0,8	60	150	400	-	ППЛЗн-400x150 H60-0,8	ППЛЗрал-400x150 H60-0,8	0,8	1,69
ППЛЗ-400x150 H60-1,0	60	150	400	ППЛЗгц-400x150 H60-1,0	ППЛЗн-400x150 H60-1,0	ППЛЗрал-400x150 H60-1,0	1,0	2,11

Артикул в исп. С	Высота (Н), мм	Ширина (В1), мм	Ширина (В2), мм	Артикул			Толщина металла, мм	Вес, кг/шт
				ГЦ	Н	РАЛ		
ППЛЗ-400x150 Н60-1,2	60	150	400	ППЛЗГЦ-400x150 Н60-1,2	ППЛЗН-400x150 Н60-1,2	ППЛЗРАЛ-400x150 Н60-1,2	1,2	2,53
ППЛЗ-400x150 Н60-1,5	60	150	400	ППЛЗГЦ-400x150 Н60-1,5	ППЛЗН-400x150 Н60-1,5	ППЛЗРАЛ-400x150 Н60-1,5	1,5	3,16
ППЛЗ-400x200 Н60-0,7	60	200	400	-	-	ППЛЗРАЛ-400x200 Н60-0,7	0,7	1,47
ППЛЗ-400x200 Н60-0,8	60	200	400	-	ППЛЗН-400x200 Н60-0,8	ППЛЗРАЛ-400x200 Н60-0,8	0,8	1,69
ППЛЗ-400x200 Н60-1,0	60	200	400	ППЛЗГЦ-400x200 Н60-1,0	ППЛЗН-400x200 Н60-1,0	ППЛЗРАЛ-400x200 Н60-1,0	1,0	2,11
ППЛЗ-400x200 Н60-1,2	60	200	400	ППЛЗГЦ-400x200 Н60-1,2	ППЛЗН-400x200 Н60-1,2	ППЛЗРАЛ-400x200 Н60-1,2	1,2	2,53
ППЛЗ-400x200 Н60-1,5	60	200	400	ППЛЗГЦ-400x200 Н60-1,5	ППЛЗН-400x200 Н60-1,5	ППЛЗРАЛ-400x200 Н60-1,5	1,5	3,16
ППЛЗ-400x300 Н60-0,7	60	300	400	-	-	ППЛЗРАЛ-400x300 Н60-0,7	0,7	1,47
ППЛЗ-400x300 Н60-0,8	60	300	400	-	ППЛЗН-400x300 Н60-0,8	ППЛЗРАЛ-400x300 Н60-0,8	0,8	1,69
ППЛЗ-400x300 Н60-1,0	60	300	400	ППЛЗГЦ-400x300 Н60-1,0	ППЛЗН-400x300 Н60-1,0	ППЛЗРАЛ-400x300 Н60-1,0	1,0	2,11
ППЛЗ-400x300 Н60-1,2	60	300	400	ППЛЗГЦ-400x300 Н60-1,2	ППЛЗН-400x300 Н60-1,2	ППЛЗРАЛ-400x300 Н60-1,2	1,2	2,53
ППЛЗ-400x300 Н60-1,5	60	300	400	ППЛЗГЦ-400x300 Н60-1,5	ППЛЗН-400x300 Н60-1,5	ППЛЗРАЛ-400x300 Н60-1,5	1,5	3,16
ППЛЗ-500x100 Н60-0,7	60	100	500	-	-	ППЛЗРАЛ-500x100 Н60-0,7	0,7	2,05
ППЛЗ-500x100 Н60-0,8	60	100	500	-	ППЛЗН-500x100 Н60-0,8	ППЛЗРАЛ-500x100 Н60-0,8	0,8	2,34
ППЛЗ-500x100 Н60-1,0	60	100	500	ППЛЗГЦ-500x100 Н60-1,0	ППЛЗН-500x100 Н60-1,0	ППЛЗРАЛ-500x100 Н60-1,0	1,0	2,93
ППЛЗ-500x100 Н60-1,2	60	100	500	ППЛЗГЦ-500x100 Н60-1,2	ППЛЗН-500x100 Н60-1,2	ППЛЗРАЛ-500x100 Н60-1,2	1,2	3,51
ППЛЗ-500x100 Н60-1,5	60	100	500	ППЛЗГЦ-500x100 Н60-1,5	ППЛЗН-500x100 Н60-1,5	ППЛЗРАЛ-500x100 Н60-1,5	1,5	4,39
ППЛЗ-500x150 Н60-0,7	60	150	500	-	-	ППЛЗРАЛ-500x150 Н60-0,7	0,7	2,05
ППЛЗ-500x150 Н60-0,8	60	150	500	-	ППЛЗН-500x150 Н60-0,8	ППЛЗРАЛ-500x150 Н60-0,8	0,8	2,34
ППЛЗ-500x150 Н60-1,0	60	150	500	ППЛЗГЦ-500x150 Н60-1,0	ППЛЗН-500x150 Н60-1,0	ППЛЗРАЛ-500x150 Н60-1,0	1,0	2,93
ППЛЗ-500x150 Н60-1,2	60	150	500	ППЛЗГЦ-500x150 Н60-1,2	ППЛЗН-500x150 Н60-1,2	ППЛЗРАЛ-500x150 Н60-1,2	1,2	3,51
ППЛЗ-500x150 Н60-1,5	60	150	500	ППЛЗГЦ-500x150 Н60-1,5	ППЛЗН-500x150 Н60-1,5	ППЛЗРАЛ-500x150 Н60-1,5	1,5	4,39
ППЛЗ-500x200 Н60-0,7	60	200	500	-	-	ППЛЗРАЛ-500x200 Н60-0,7	0,7	2,05
ППЛЗ-500x200 Н60-0,8	60	200	500	-	ППЛЗН-500x200 Н60-0,8	ППЛЗРАЛ-500x200 Н60-0,8	0,8	2,34
ППЛЗ-500x200 Н60-1,0	60	200	500	ППЛЗГЦ-500x200 Н60-1,0	ППЛЗН-500x200 Н60-1,0	ППЛЗРАЛ-500x200 Н60-1,0	1,0	2,93
ППЛЗ-500x200 Н60-1,2	60	200	500	ППЛЗГЦ-500x200 Н60-1,2	ППЛЗН-500x200 Н60-1,2	ППЛЗРАЛ-500x200 Н60-1,2	1,2	3,51
ППЛЗ-500x200 Н60-1,5	60	200	500	ППЛЗГЦ-500x200 Н60-1,5	ППЛЗН-500x200 Н60-1,5	ППЛЗРАЛ-500x200 Н60-1,5	1,5	4,39
ППЛЗ-500x300 Н60-0,7	60	300	500	-	-	ППЛЗРАЛ-500x300 Н60-0,7	0,7	2,05
ППЛЗ-500x300 Н60-0,8	60	300	500	-	ППЛЗН-500x300 Н60-0,8	ППЛЗРАЛ-500x300 Н60-0,8	0,8	2,34
ППЛЗ-500x300 Н60-1,0	60	300	500	ППЛЗГЦ-500x300 Н60-1,0	ППЛЗН-500x300 Н60-1,0	ППЛЗРАЛ-500x300 Н60-1,0	1,0	2,93
ППЛЗ-500x300 Н60-1,2	60	300	500	ППЛЗГЦ-500x300 Н60-1,2	ППЛЗН-500x300 Н60-1,2	ППЛЗРАЛ-500x300 Н60-1,2	1,2	3,51
ППЛЗ-500x300 Н60-1,5	60	300	500	ППЛЗГЦ-500x300 Н60-1,5	ППЛЗН-500x300 Н60-1,5	ППЛЗРАЛ-500x300 Н60-1,5	1,5	4,39
ППЛЗ-500x400 Н60-0,7	60	400	500	-	-	ППЛЗРАЛ-500x400 Н60-0,7	0,7	2,05
ППЛЗ-500x400 Н60-0,8	60	400	500	-	ППЛЗН-500x400 Н60-0,8	ППЛЗРАЛ-500x400 Н60-0,8	0,8	2,34
ППЛЗ-500x400 Н60-1,0	60	400	500	ППЛЗГЦ-500x400 Н60-1,0	ППЛЗН-500x400 Н60-1,0	ППЛЗРАЛ-500x400 Н60-1,0	1,0	2,93
ППЛЗ-500x400 Н60-1,2	60	400	500	ППЛЗГЦ-500x400 Н60-1,2	ППЛЗН-500x400 Н60-1,2	ППЛЗРАЛ-500x400 Н60-1,2	1,2	3,51
ППЛЗ-500x400 Н60-1,5	60	400	500	ППЛЗГЦ-500x400 Н60-1,5	ППЛЗН-500x400 Н60-1,5	ППЛЗРАЛ-500x400 Н60-1,5	1,5	4,39
ППЛЗ-600x100 Н60-0,7	60	100	600	-	-	ППЛЗРАЛ-600x100 Н60-0,7	0,7	2,71
ППЛЗ-600x100 Н60-0,8	60	100	600	-	ППЛЗН-600x100 Н60-0,8	ППЛЗРАЛ-600x100 Н60-0,8	0,8	3,10
ППЛЗ-600x100 Н60-1,0	60	100	600	ППЛЗГЦ-600x100 Н60-1,0	ППЛЗН-600x100 Н60-1,0	ППЛЗРАЛ-600x100 Н60-1,0	1,0	3,88
ППЛЗ-600x100 Н60-1,2	60	100	600	ППЛЗГЦ-600x100 Н60-1,2	ППЛЗН-600x100 Н60-1,2	ППЛЗРАЛ-600x100 Н60-1,2	1,2	4,65
ППЛЗ-600x100 Н60-1,5	60	100	600	ППЛЗГЦ-600x100 Н60-1,5	ППЛЗН-600x100 Н60-1,5	ППЛЗРАЛ-600x100 Н60-1,5	1,5	5,82
ППЛЗ-600x150 Н60-0,7	60	150	600	-	-	ППЛЗРАЛ-600x150 Н60-0,7	0,7	2,71
ППЛЗ-600x150 Н60-0,8	60	150	600	-	ППЛЗН-600x150 Н60-0,8	ППЛЗРАЛ-600x150 Н60-0,8	0,8	3,10
ППЛЗ-600x150 Н60-1,0	60	150	600	ППЛЗГЦ-600x150 Н60-1,0	ППЛЗН-600x150 Н60-1,0	ППЛЗРАЛ-600x150 Н60-1,0	1,0	3,88
ППЛЗ-600x150 Н60-1,2	60	150	600	ППЛЗГЦ-600x150 Н60-1,2	ППЛЗН-600x150 Н60-1,2	ППЛЗРАЛ-600x150 Н60-1,2	1,2	4,65
ППЛЗ-600x150 Н60-1,5	60	150	600	ППЛЗГЦ-600x150 Н60-1,5	ППЛЗН-600x150 Н60-1,5	ППЛЗРАЛ-600x150 Н60-1,5	1,5	5,82
ППЛЗ-600x200 Н60-0,7	60	200	600	-	-	ППЛЗРАЛ-600x200 Н60-0,7	0,7	2,71
ППЛЗ-600x200 Н60-0,8	60	200	600	-	ППЛЗН-600x200 Н60-0,8	ППЛЗРАЛ-600x200 Н60-0,8	0,8	3,10
ППЛЗ-600x200 Н60-1,0	60	200	600	ППЛЗГЦ-600x200 Н60-1,0	ППЛЗН-600x200 Н60-1,0	ППЛЗРАЛ-600x200 Н60-1,0	1,0	3,88

Артикул в исп. 	Высота (Н), мм	Ширина (В1), мм	Ширина (В2), мм	Артикул			Толщина металла, мм	Вес, кг/шт
								
ППЛЗ-600x200 Н60-1,2	60	200	600	ППЛЗгц-600x200 Н60-1,2	ППЛЗн-600x200 Н60-1,2	ППЛЗрал-600x200 Н60-1,2	1,2	4,65
ППЛЗ-600x200 Н60-1,5	60	200	600	ППЛЗгц-600x200 Н60-1,5	ППЛЗн-600x200 Н60-1,5	ППЛЗрал-600x200 Н60-1,5	1,5	5,82
ППЛЗ-600x300 Н60-0,7	60	300	600	-	-	ППЛЗрал-600x300 Н60-0,7	0,7	2,71
ППЛЗ-600x300 Н60-0,8	60	300	600	-	ППЛЗн-600x300 Н60-0,8	ППЛЗрал-600x300 Н60-0,8	0,8	3,10
ППЛЗ-600x300 Н60-1,0	60	300	600	ППЛЗгц-600x300 Н60-1,0	ППЛЗн-600x300 Н60-1,0	ППЛЗрал-600x300 Н60-1,0	1,0	3,88
ППЛЗ-600x300 Н60-1,2	60	300	600	ППЛЗгц-600x300 Н60-1,2	ППЛЗн-600x300 Н60-1,2	ППЛЗрал-600x300 Н60-1,2	1,2	4,65
ППЛЗ-600x300 Н60-1,5	60	300	600	ППЛЗгц-600x300 Н60-1,5	ППЛЗн-600x300 Н60-1,5	ППЛЗрал-600x300 Н60-1,5	1,5	5,82
ППЛЗ-600x400 Н60-0,7	60	400	600	-	-	ППЛЗрал-600x400 Н60-0,7	0,7	2,71
ППЛЗ-600x400 Н60-0,8	60	400	600	-	ППЛЗн-600x400 Н60-0,8	ППЛЗрал-600x400 Н60-0,8	0,8	3,10
ППЛЗ-600x400 Н60-1,0	60	400	600	ППЛЗгц-600x400 Н60-1,0	ППЛЗн-600x400 Н60-1,0	ППЛЗрал-600x400 Н60-1,0	1,0	3,88
ППЛЗ-600x400 Н60-1,2	60	400	600	ППЛЗгц-600x400 Н60-1,2	ППЛЗн-600x400 Н60-1,2	ППЛЗрал-600x400 Н60-1,2	1,2	4,65
ППЛЗ-600x400 Н60-1,5	60	400	600	ППЛЗгц-600x400 Н60-1,5	ППЛЗн-600x400 Н60-1,5	ППЛЗрал-600x400 Н60-1,5	1,5	5,82
ППЛЗ-600x500 Н60-0,7	60	500	600	-	-	ППЛЗрал-600x500 Н60-0,7	0,7	2,71
ППЛЗ-600x500 Н60-0,8	60	500	600	-	ППЛЗн-600x500 Н60-0,8	ППЛЗрал-600x500 Н60-0,8	0,8	3,10
ППЛЗ-600x500 Н60-1,0	60	500	600	ППЛЗгц-600x500 Н60-1,0	ППЛЗн-600x500 Н60-1,0	ППЛЗрал-600x500 Н60-1,0	1,0	3,88
ППЛЗ-600x500 Н60-1,2	60	500	600	ППЛЗгц-600x500 Н60-1,2	ППЛЗн-600x500 Н60-1,2	ППЛЗрал-600x500 Н60-1,2	1,2	4,65
ППЛЗ-600x500 Н60-1,5	60	500	600	ППЛЗгц-600x500 Н60-1,5	ППЛЗн-600x500 Н60-1,5	ППЛЗрал-600x500 Н60-1,5	1,5	5,82
Борт 70								
ППЛЗ-150x100 Н70-0,7	70	100	150	-	-	ППЛЗрал-150x100 Н70-0,7	0,7	0,47
ППЛЗ-150x100 Н70-0,8	70	100	150	-	ППЛЗн-150x100 Н70-0,8	ППЛЗрал-150x100 Н70-0,8	0,8	0,54
ППЛЗ-150x100 Н70-1,0	70	100	150	ППЛЗгц-150x100 Н70-1,0	ППЛЗн-150x100 Н70-1,0	ППЛЗрал-150x100 Н70-1,0	1,0	0,68
ППЛЗ-150x100 Н70-1,2	70	100	150	ППЛЗгц-150x100 Н70-1,2	ППЛЗн-150x100 Н70-1,2	ППЛЗрал-150x100 Н70-1,2	1,2	0,81
ППЛЗ-150x100 Н70-1,5	70	100	150	ППЛЗгц-150x100 Н70-1,5	ППЛЗн-150x100 Н70-1,5	ППЛЗрал-150x100 Н70-1,5	1,5	1,01
ППЛЗ-200x100 Н70-0,7	70	100	200	-	-	ППЛЗрал-200x100 Н70-0,7	0,7	0,64
ППЛЗ-200x100 Н70-0,8	70	100	200	-	ППЛЗн-200x100 Н70-0,8	ППЛЗрал-200x100 Н70-0,8	0,8	0,73
ППЛЗ-200x100 Н70-1,0	70	100	200	ППЛЗгц-200x100 Н70-1,0	ППЛЗн-200x100 Н70-1,0	ППЛЗрал-200x100 Н70-1,0	1,0	0,91
ППЛЗ-200x100 Н70-1,2	70	100	200	ППЛЗгц-200x100 Н70-1,2	ППЛЗн-200x100 Н70-1,2	ППЛЗрал-200x100 Н70-1,2	1,2	1,10
ППЛЗ-200x100 Н70-1,5	70	100	200	ППЛЗгц-200x100 Н70-1,5	ППЛЗн-200x100 Н70-1,5	ППЛЗрал-200x100 Н70-1,5	1,5	1,37
ППЛЗ-200x150 Н70-0,7	70	150	200	-	-	ППЛЗрал-200x150 Н70-0,7	0,7	0,64
ППЛЗ-200x150 Н70-0,8	70	150	200	-	ППЛЗн-200x150 Н70-0,8	ППЛЗрал-200x150 Н70-0,8	0,8	0,73
ППЛЗ-200x150 Н70-1,0	70	150	200	ППЛЗгц-200x150 Н70-1,0	ППЛЗн-200x150 Н70-1,0	ППЛЗрал-200x150 Н70-1,0	1,0	0,91
ППЛЗ-200x150 Н70-1,2	70	150	200	ППЛЗгц-200x150 Н70-1,2	ППЛЗн-200x150 Н70-1,2	ППЛЗрал-200x150 Н70-1,2	1,2	1,10
ППЛЗ-200x150 Н70-1,5	70	150	200	ППЛЗгц-200x150 Н70-1,5	ППЛЗн-200x150 Н70-1,5	ППЛЗрал-200x150 Н70-1,5	1,5	1,37
ППЛЗ-300x100 Н70-0,7	70	100	300	-	-	ППЛЗрал-300x100 Н70-0,7	0,7	1,04
ППЛЗ-300x100 Н70-0,8	70	100	300	-	ППЛЗн-300x100 Н70-0,8	ППЛЗрал-300x100 Н70-0,8	0,8	1,19
ППЛЗ-300x100 Н70-1,0	70	100	300	ППЛЗгц-300x100 Н70-1,0	ППЛЗн-300x100 Н70-1,0	ППЛЗрал-300x100 Н70-1,0	1,0	1,49
ППЛЗ-300x100 Н70-1,2	70	100	300	ППЛЗгц-300x100 Н70-1,2	ППЛЗн-300x100 Н70-1,2	ППЛЗрал-300x100 Н70-1,2	1,2	1,78
ППЛЗ-300x100 Н70-1,5	70	100	300	ППЛЗгц-300x100 Н70-1,5	ППЛЗн-300x100 Н70-1,5	ППЛЗрал-300x100 Н70-1,5	1,5	2,23
ППЛЗ-300x150 Н70-0,7	70	150	300	-	-	ППЛЗрал-300x150 Н70-0,7	0,7	1,04
ППЛЗ-300x150 Н70-0,8	70	150	300	-	ППЛЗн-300x150 Н70-0,8	ППЛЗрал-300x150 Н70-0,8	0,8	1,19
ППЛЗ-300x150 Н70-1,0	70	150	300	ППЛЗгц-300x150 Н70-1,0	ППЛЗн-300x150 Н70-1,0	ППЛЗрал-300x150 Н70-1,0	1,0	1,49
ППЛЗ-300x150 Н70-1,2	70	150	300	ППЛЗгц-300x150 Н70-1,2	ППЛЗн-300x150 Н70-1,2	ППЛЗрал-300x150 Н70-1,2	1,2	1,78
ППЛЗ-300x150 Н70-1,5	70	150	300	ППЛЗгц-300x150 Н70-1,5	ППЛЗн-300x150 Н70-1,5	ППЛЗрал-300x150 Н70-1,5	1,5	2,23
ППЛЗ-300x200 Н70-0,7	70	200	300	-	-	ППЛЗрал-300x200 Н70-0,7	0,7	1,04
ППЛЗ-300x200 Н70-0,8	70	200	300	-	ППЛЗн-300x200 Н70-0,8	ППЛЗрал-300x200 Н70-0,8	0,8	1,19
ППЛЗ-300x200 Н70-1,0	70	200	300	ППЛЗгц-300x200 Н70-1,0	ППЛЗн-300x200 Н70-1,0	ППЛЗрал-300x200 Н70-1,0	1,0	1,49
ППЛЗ-300x200 Н70-1,2	70	200	300	ППЛЗгц-300x200 Н70-1,2	ППЛЗн-300x200 Н70-1,2	ППЛЗрал-300x200 Н70-1,2	1,2	1,78
ППЛЗ-300x200 Н70-1,5	70	200	300	ППЛЗгц-300x200 Н70-1,5	ППЛЗн-300x200 Н70-1,5	ППЛЗрал-300x200 Н70-1,5	1,5	2,23
ППЛЗ-400x100 Н70-0,7	70	100	400	-	-	ППЛЗрал-400x100 Н70-0,7	0,7	1,53
ППЛЗ-400x100 Н70-0,8	70	100	400	-	ППЛЗн-400x100 Н70-0,8	ППЛЗрал-400x100 Н70-0,8	0,8	1,75

Артикул в исп. С	Высота (Н), мм	Ширина (В1), мм	Ширина (В2), мм	Артикул			Толщина металла, мм	Вес, кг/шт
				ГЦ	Н	РАЛ		
ППЛЗ-400x100 Н70-1,0	70	100	400	ППЛЗГЦ-400x100 Н70-1,0	ППЛЗН-400x100 Н70-1,0	ППЛЗРАЛ-400x100 Н70-1,0	1,0	2,19
ППЛЗ-400x100 Н70-1,2	70	100	400	ППЛЗГЦ-400x100 Н70-1,2	ППЛЗН-400x100 Н70-1,2	ППЛЗРАЛ-400x100 Н70-1,2	1,2	2,63
ППЛЗ-400x100 Н70-1,5	70	100	400	ППЛЗГЦ-400x100 Н70-1,5	ППЛЗН-400x100 Н70-1,5	ППЛЗРАЛ-400x100 Н70-1,5	1,5	3,29
ППЛЗ-400x150 Н70-0,7	70	150	400	-	-	ППЛЗРАЛ-400x150 Н70-0,7	0,7	1,53
ППЛЗ-400x150 Н70-0,8	70	150	400	-	ППЛЗН-400x150 Н70-0,8	ППЛЗРАЛ-400x150 Н70-0,8	0,8	1,75
ППЛЗ-400x150 Н70-1,0	70	150	400	ППЛЗГЦ-400x150 Н70-1,0	ППЛЗН-400x150 Н70-1,0	ППЛЗРАЛ-400x150 Н70-1,0	1,0	2,19
ППЛЗ-400x150 Н70-1,2	70	150	400	ППЛЗГЦ-400x150 Н70-1,2	ППЛЗН-400x150 Н70-1,2	ППЛЗРАЛ-400x150 Н70-1,2	1,2	2,63
ППЛЗ-400x150 Н70-1,5	70	150	400	ППЛЗГЦ-400x150 Н70-1,5	ППЛЗН-400x150 Н70-1,5	ППЛЗРАЛ-400x150 Н70-1,5	1,5	3,29
ППЛЗ-400x200 Н70-0,7	70	200	400	-	-	ППЛЗРАЛ-400x200 Н70-0,7	0,7	1,53
ППЛЗ-400x200 Н70-0,8	70	200	400	-	ППЛЗН-400x200 Н70-0,8	ППЛЗРАЛ-400x200 Н70-0,8	0,8	1,75
ППЛЗ-400x200 Н70-1,0	70	200	400	ППЛЗГЦ-400x200 Н70-1,0	ППЛЗН-400x200 Н70-1,0	ППЛЗРАЛ-400x200 Н70-1,0	1,0	2,19
ППЛЗ-400x200 Н70-1,2	70	200	400	ППЛЗГЦ-400x200 Н70-1,2	ППЛЗН-400x200 Н70-1,2	ППЛЗРАЛ-400x200 Н70-1,2	1,2	2,63
ППЛЗ-400x200 Н70-1,5	70	200	400	ППЛЗГЦ-400x200 Н70-1,5	ППЛЗН-400x200 Н70-1,5	ППЛЗРАЛ-400x200 Н70-1,5	1,5	3,29
ППЛЗ-400x300 Н70-0,7	70	300	400	-	-	ППЛЗРАЛ-400x300 Н70-0,7	0,7	1,53
ППЛЗ-400x300 Н70-0,8	70	300	400	-	ППЛЗН-400x300 Н70-0,8	ППЛЗРАЛ-400x300 Н70-0,8	0,8	1,75
ППЛЗ-400x300 Н70-1,0	70	300	400	ППЛЗГЦ-400x300 Н70-1,0	ППЛЗН-400x300 Н70-1,0	ППЛЗРАЛ-400x300 Н70-1,0	1,0	2,19
ППЛЗ-400x300 Н70-1,2	70	300	400	ППЛЗГЦ-400x300 Н70-1,2	ППЛЗН-400x300 Н70-1,2	ППЛЗРАЛ-400x300 Н70-1,2	1,2	2,63
ППЛЗ-400x300 Н70-1,5	70	300	400	ППЛЗГЦ-400x300 Н70-1,5	ППЛЗН-400x300 Н70-1,5	ППЛЗРАЛ-400x300 Н70-1,5	1,5	3,29
ППЛЗ-500x100 Н70-0,7	70	100	500	-	-	ППЛЗРАЛ-500x100 Н70-0,7	0,7	2,12
ППЛЗ-500x100 Н70-0,8	70	100	500	-	ППЛЗН-500x100 Н70-0,8	ППЛЗРАЛ-500x100 Н70-0,8	0,8	2,42
ППЛЗ-500x100 Н70-1,0	70	100	500	ППЛЗГЦ-500x100 Н70-1,0	ППЛЗН-500x100 Н70-1,0	ППЛЗРАЛ-500x100 Н70-1,0	1,0	3,02
ППЛЗ-500x100 Н70-1,2	70	100	500	ППЛЗГЦ-500x100 Н70-1,2	ППЛЗН-500x100 Н70-1,2	ППЛЗРАЛ-500x100 Н70-1,2	1,2	3,63
ППЛЗ-500x100 Н70-1,5	70	100	500	ППЛЗГЦ-500x100 Н70-1,5	ППЛЗН-500x100 Н70-1,5	ППЛЗРАЛ-500x100 Н70-1,5	1,5	4,53
ППЛЗ-500x150 Н70-0,7	70	150	500	-	-	ППЛЗРАЛ-500x150 Н70-0,7	0,7	2,12
ППЛЗ-500x150 Н70-0,8	70	150	500	-	ППЛЗН-500x150 Н70-0,8	ППЛЗРАЛ-500x150 Н70-0,8	0,8	2,42
ППЛЗ-500x150 Н70-1,0	70	150	500	ППЛЗГЦ-500x150 Н70-1,0	ППЛЗН-500x150 Н70-1,0	ППЛЗРАЛ-500x150 Н70-1,0	1,0	3,02
ППЛЗ-500x150 Н70-1,2	70	150	500	ППЛЗГЦ-500x150 Н70-1,2	ППЛЗН-500x150 Н70-1,2	ППЛЗРАЛ-500x150 Н70-1,2	1,2	3,63
ППЛЗ-500x150 Н70-1,5	70	150	500	ППЛЗГЦ-500x150 Н70-1,5	ППЛЗН-500x150 Н70-1,5	ППЛЗРАЛ-500x150 Н70-1,5	1,5	4,53
ППЛЗ-500x200 Н70-0,7	70	200	500	-	-	ППЛЗРАЛ-500x200 Н70-0,7	0,7	2,12
ППЛЗ-500x200 Н70-0,8	70	200	500	-	ППЛЗН-500x200 Н70-0,8	ППЛЗРАЛ-500x200 Н70-0,8	0,8	2,42
ППЛЗ-500x200 Н70-1,0	70	200	500	ППЛЗГЦ-500x200 Н70-1,0	ППЛЗН-500x200 Н70-1,0	ППЛЗРАЛ-500x200 Н70-1,0	1,0	3,02
ППЛЗ-500x200 Н70-1,2	70	200	500	ППЛЗГЦ-500x200 Н70-1,2	ППЛЗН-500x200 Н70-1,2	ППЛЗРАЛ-500x200 Н70-1,2	1,2	3,63
ППЛЗ-500x200 Н70-1,5	70	200	500	ППЛЗГЦ-500x200 Н70-1,5	ППЛЗН-500x200 Н70-1,5	ППЛЗРАЛ-500x200 Н70-1,5	1,5	4,53
ППЛЗ-500x300 Н70-0,7	70	300	500	-	-	ППЛЗРАЛ-500x300 Н70-0,7	0,7	2,12
ППЛЗ-500x300 Н70-0,8	70	300	500	-	ППЛЗН-500x300 Н70-0,8	ППЛЗРАЛ-500x300 Н70-0,8	0,8	2,42
ППЛЗ-500x300 Н70-1,0	70	300	500	ППЛЗГЦ-500x300 Н70-1,0	ППЛЗН-500x300 Н70-1,0	ППЛЗРАЛ-500x300 Н70-1,0	1,0	3,02
ППЛЗ-500x300 Н70-1,2	70	300	500	ППЛЗГЦ-500x300 Н70-1,2	ППЛЗН-500x300 Н70-1,2	ППЛЗРАЛ-500x300 Н70-1,2	1,2	3,63
ППЛЗ-500x300 Н70-1,5	70	300	500	ППЛЗГЦ-500x300 Н70-1,5	ППЛЗН-500x300 Н70-1,5	ППЛЗРАЛ-500x300 Н70-1,5	1,5	4,53
ППЛЗ-500x400 Н70-0,7	70	400	500	-	-	ППЛЗРАЛ-500x400 Н70-0,7	0,7	2,12
ППЛЗ-500x400 Н70-0,8	70	400	500	-	ППЛЗН-500x400 Н70-0,8	ППЛЗРАЛ-500x400 Н70-0,8	0,8	2,42
ППЛЗ-500x400 Н70-1,0	70	400	500	ППЛЗГЦ-500x400 Н70-1,0	ППЛЗН-500x400 Н70-1,0	ППЛЗРАЛ-500x400 Н70-1,0	1,0	3,02
ППЛЗ-500x400 Н70-1,2	70	400	500	ППЛЗГЦ-500x400 Н70-1,2	ППЛЗН-500x400 Н70-1,2	ППЛЗРАЛ-500x400 Н70-1,2	1,2	3,63
ППЛЗ-500x400 Н70-1,5	70	400	500	ППЛЗГЦ-500x400 Н70-1,5	ППЛЗН-500x400 Н70-1,5	ППЛЗРАЛ-500x400 Н70-1,5	1,5	4,53
ППЛЗ-600x100 Н70-0,7	70	100	600	-	-	ППЛЗРАЛ-600x100 Н70-0,7	0,7	2,79
ППЛЗ-600x100 Н70-0,8	70	100	600	-	ППЛЗН-600x100 Н70-0,8	ППЛЗРАЛ-600x100 Н70-0,8	0,8	3,19
ППЛЗ-600x100 Н70-1,0	70	100	600	ППЛЗГЦ-600x100 Н70-1,0	ППЛЗН-600x100 Н70-1,0	ППЛЗРАЛ-600x100 Н70-1,0	1,0	3,99
ППЛЗ-600x100 Н70-1,2	70	100	600	ППЛЗГЦ-600x100 Н70-1,2	ППЛЗН-600x100 Н70-1,2	ППЛЗРАЛ-600x100 Н70-1,2	1,2	4,78
ППЛЗ-600x100 Н70-1,5	70	100	600	ППЛЗГЦ-600x100 Н70-1,5	ППЛЗН-600x100 Н70-1,5	ППЛЗРАЛ-600x100 Н70-1,5	1,5	5,98
ППЛЗ-600x150 Н70-0,7	70	150	600	-	-	ППЛЗРАЛ-600x150 Н70-0,7	0,7	2,79
ППЛЗ-600x150 Н70-0,8	70	150	600	-	ППЛЗН-600x150 Н70-0,8	ППЛЗРАЛ-600x150 Н70-0,8	0,8	3,19

Артикул в исп. 	Высота (Н), мм	Ширина (В1), мм	Ширина (В2), мм	Артикул			Толщина металла, мм	Вес, кг/шт
								
ППЛЗ-600x150 Н70-1,0	70	150	600	ППЛЗгц-600x150 Н70-1,0	ППЛЗн-600x150 Н70-1,0	ППЛЗрал-600x150 Н70-1,0	1,0	3,99
ППЛЗ-600x150 Н70-1,2	70	150	600	ППЛЗгц-600x150 Н70-1,2	ППЛЗн-600x150 Н70-1,2	ППЛЗрал-600x150 Н70-1,2	1,2	4,78
ППЛЗ-600x150 Н70-1,5	70	150	600	ППЛЗгц-600x150 Н70-1,5	ППЛЗн-600x150 Н70-1,5	ППЛЗрал-600x150 Н70-1,5	1,5	5,98
ППЛЗ-600x200 Н70-0,7	70	200	600	-	-	ППЛЗрал-600x200 Н70-0,7	0,7	2,79
ППЛЗ-600x200 Н70-0,8	70	200	600	-	ППЛЗн-600x200 Н70-0,8	ППЛЗрал-600x200 Н70-0,8	0,8	3,19
ППЛЗ-600x200 Н70-1,0	70	200	600	ППЛЗгц-600x200 Н70-1,0	ППЛЗн-600x200 Н70-1,0	ППЛЗрал-600x200 Н70-1,0	1,0	3,99
ППЛЗ-600x200 Н70-1,2	70	200	600	ППЛЗгц-600x200 Н70-1,2	ППЛЗн-600x200 Н70-1,2	ППЛЗрал-600x200 Н70-1,2	1,2	4,78
ППЛЗ-600x200 Н70-1,5	70	200	600	ППЛЗгц-600x200 Н70-1,5	ППЛЗн-600x200 Н70-1,5	ППЛЗрал-600x200 Н70-1,5	1,5	5,98
ППЛЗ-600x300 Н70-0,7	70	300	600	-	-	ППЛЗрал-600x300 Н70-0,7	0,7	2,79
ППЛЗ-600x300 Н70-0,8	70	300	600	-	ППЛЗн-600x300 Н70-0,8	ППЛЗрал-600x300 Н70-0,8	0,8	3,19
ППЛЗ-600x300 Н70-1,0	70	300	600	ППЛЗгц-600x300 Н70-1,0	ППЛЗн-600x300 Н70-1,0	ППЛЗрал-600x300 Н70-1,0	1,0	3,99
ППЛЗ-600x300 Н70-1,2	70	300	600	ППЛЗгц-600x300 Н70-1,2	ППЛЗн-600x300 Н70-1,2	ППЛЗрал-600x300 Н70-1,2	1,2	4,78
ППЛЗ-600x300 Н70-1,5	70	300	600	ППЛЗгц-600x300 Н70-1,5	ППЛЗн-600x300 Н70-1,5	ППЛЗрал-600x300 Н70-1,5	1,5	5,98
ППЛЗ-600x400 Н70-0,7	70	400	600	-	-	ППЛЗрал-600x400 Н70-0,7	0,7	2,79
ППЛЗ-600x400 Н70-0,8	70	400	600	-	ППЛЗн-600x400 Н70-0,8	ППЛЗрал-600x400 Н70-0,8	0,8	3,19
ППЛЗ-600x400 Н70-1,0	70	400	600	ППЛЗгц-600x400 Н70-1,0	ППЛЗн-600x400 Н70-1,0	ППЛЗрал-600x400 Н70-1,0	1,0	3,99
ППЛЗ-600x400 Н70-1,2	70	400	600	ППЛЗгц-600x400 Н70-1,2	ППЛЗн-600x400 Н70-1,2	ППЛЗрал-600x400 Н70-1,2	1,2	4,78
ППЛЗ-600x400 Н70-1,5	70	400	600	ППЛЗгц-600x400 Н70-1,5	ППЛЗн-600x400 Н70-1,5	ППЛЗрал-600x400 Н70-1,5	1,5	5,98
ППЛЗ-600x500 Н70-0,7	70	500	600	-	-	ППЛЗрал-600x500 Н70-0,7	0,7	2,79
ППЛЗ-600x500 Н70-0,8	70	500	600	-	ППЛЗн-600x500 Н70-0,8	ППЛЗрал-600x500 Н70-0,8	0,8	3,19
ППЛЗ-600x500 Н70-1,0	70	500	600	ППЛЗгц-600x500 Н70-1,0	ППЛЗн-600x500 Н70-1,0	ППЛЗрал-600x500 Н70-1,0	1,0	3,99
ППЛЗ-600x500 Н70-1,2	70	500	600	ППЛЗгц-600x500 Н70-1,2	ППЛЗн-600x500 Н70-1,2	ППЛЗрал-600x500 Н70-1,2	1,2	4,78
ППЛЗ-600x500 Н70-1,5	70	500	600	ППЛЗгц-600x500 Н70-1,5	ППЛЗн-600x500 Н70-1,5	ППЛЗрал-600x500 Н70-1,5	1,5	5,98
Борт 80								
ППЛЗ-150x100 Н80-0,7	80	100	150	-	-	ППЛЗрал-150x100 Н80-0,7	0,7	0,51
ППЛЗ-150x100 Н80-0,8	80	100	150	-	ППЛЗн-150x100 Н80-0,8	ППЛЗрал-150x100 Н80-0,8	0,8	0,58
ППЛЗ-150x100 Н80-1,0	80	100	150	ППЛЗгц-150x100 Н80-1,0	ППЛЗн-150x100 Н80-1,0	ППЛЗрал-150x100 Н80-1,0	1,0	0,72
ППЛЗ-150x100 Н80-1,2	80	100	150	ППЛЗгц-150x100 Н80-1,2	ППЛЗн-150x100 Н80-1,2	ППЛЗрал-150x100 Н80-1,2	1,2	0,87
ППЛЗ-150x100 Н80-1,5	80	100	150	ППЛЗгц-150x100 Н80-1,5	ППЛЗн-150x100 Н80-1,5	ППЛЗрал-150x100 Н80-1,5	1,5	1,09
ППЛЗ-200x100 Н80-0,7	80	100	200	-	-	ППЛЗрал-200x100 Н80-0,7	0,7	0,68
ППЛЗ-200x100 Н80-0,8	80	100	200	-	ППЛЗн-200x100 Н80-0,8	ППЛЗрал-200x100 Н80-0,8	0,8	0,78
ППЛЗ-200x100 Н80-1,0	80	100	200	ППЛЗгц-200x100 Н80-1,0	ППЛЗн-200x100 Н80-1,0	ППЛЗрал-200x100 Н80-1,0	1,0	0,97
ППЛЗ-200x100 Н80-1,2	80	100	200	ППЛЗгц-200x100 Н80-1,2	ППЛЗн-200x100 Н80-1,2	ППЛЗрал-200x100 Н80-1,2	1,2	1,17
ППЛЗ-200x100 Н80-1,5	80	100	200	ППЛЗгц-200x100 Н80-1,5	ППЛЗн-200x100 Н80-1,5	ППЛЗрал-200x100 Н80-1,5	1,5	1,46
ППЛЗ-200x150 Н80-0,7	80	150	200	-	-	ППЛЗрал-200x150 Н80-0,7	0,7	0,68
ППЛЗ-200x150 Н80-0,8	80	150	200	-	ППЛЗн-200x150 Н80-0,8	ППЛЗрал-200x150 Н80-0,8	0,8	0,78
ППЛЗ-200x150 Н80-1,0	80	150	200	ППЛЗгц-200x150 Н80-1,0	ППЛЗн-200x150 Н80-1,0	ППЛЗрал-200x150 Н80-1,0	1,0	0,97
ППЛЗ-200x150 Н80-1,2	80	150	200	ППЛЗгц-200x150 Н80-1,2	ППЛЗн-200x150 Н80-1,2	ППЛЗрал-200x150 Н80-1,2	1,2	1,17
ППЛЗ-200x150 Н80-1,5	80	150	200	ППЛЗгц-200x150 Н80-1,5	ППЛЗн-200x150 Н80-1,5	ППЛЗрал-200x150 Н80-1,5	1,5	1,46
ППЛЗ-300x100 Н80-0,7	80	100	300	-	-	ППЛЗрал-300x100 Н80-0,7	0,7	1,09
ППЛЗ-300x100 Н80-0,8	80	100	300	-	ППЛЗн-300x100 Н80-0,8	ППЛЗрал-300x100 Н80-0,8	0,8	1,24
ППЛЗ-300x100 Н80-1,0	80	100	300	ППЛЗгц-300x100 Н80-1,0	ППЛЗн-300x100 Н80-1,0	ППЛЗрал-300x100 Н80-1,0	1,0	1,55
ППЛЗ-300x100 Н80-1,2	80	100	300	ППЛЗгц-300x100 Н80-1,2	ППЛЗн-300x100 Н80-1,2	ППЛЗрал-300x100 Н80-1,2	1,2	1,86
ППЛЗ-300x100 Н80-1,5	80	100	300	ППЛЗгц-300x100 Н80-1,5	ППЛЗн-300x100 Н80-1,5	ППЛЗрал-300x100 Н80-1,5	1,5	2,33
ППЛЗ-300x150 Н80-0,7	80	150	300	-	-	ППЛЗрал-300x150 Н80-0,7	0,7	1,09
ППЛЗ-300x150 Н80-0,8	80	150	300	-	ППЛЗн-300x150 Н80-0,8	ППЛЗрал-300x150 Н80-0,8	0,8	1,24
ППЛЗ-300x150 Н80-1,0	80	150	300	ППЛЗгц-300x150 Н80-1,0	ППЛЗн-300x150 Н80-1,0	ППЛЗрал-300x150 Н80-1,0	1,0	1,55
ППЛЗ-300x150 Н80-1,2	80	150	300	ППЛЗгц-300x150 Н80-1,2	ППЛЗн-300x150 Н80-1,2	ППЛЗрал-300x150 Н80-1,2	1,2	1,86
ППЛЗ-300x150 Н80-1,5	80	150	300	ППЛЗгц-300x150 Н80-1,5	ППЛЗн-300x150 Н80-1,5	ППЛЗрал-300x150 Н80-1,5	1,5	2,33
ППЛЗ-300x200 Н80-0,7	80	200	300	-	-	ППЛЗрал-300x200 Н80-0,7	0,7	1,09

Артикул в исп. С	Высота (Н), мм	Ширина (В1), мм	Ширина (В2), мм	Артикул			Толщина металла, мм	Вес, кг/шт
				ГЦ	Н	РАЛ		
ППЛЗ-300x200 Н80-0,8	80	200	300	-	ППЛЗн-300x200 Н80-0,8	ППЛЗрал-300x200 Н80-0,8	0,8	1,24
ППЛЗ-300x200 Н80-1,0	80	200	300	ППЛЗгц-300x200 Н80-1,0	ППЛЗн-300x200 Н80-1,0	ППЛЗрал-300x200 Н80-1,0	1,0	1,55
ППЛЗ-300x200 Н80-1,2	80	200	300	ППЛЗгц-300x200 Н80-1,2	ППЛЗн-300x200 Н80-1,2	ППЛЗрал-300x200 Н80-1,2	1,2	1,86
ППЛЗ-300x200 Н80-1,5	80	200	300	ППЛЗгц-300x200 Н80-1,5	ППЛЗн-300x200 Н80-1,5	ППЛЗрал-300x200 Н80-1,5	1,5	2,33
ППЛЗ-400x100 Н80-0,7	80	100	400	-	-	ППЛЗрал-400x100 Н80-0,7	0,7	1,59
ППЛЗ-400x100 Н80-0,8	80	100	400	-	ППЛЗн-400x100 Н80-0,8	ППЛЗрал-400x100 Н80-0,8	0,8	1,82
ППЛЗ-400x100 Н80-1,0	80	100	400	ППЛЗгц-400x100 Н80-1,0	ППЛЗн-400x100 Н80-1,0	ППЛЗрал-400x100 Н80-1,0	1,0	2,27
ППЛЗ-400x100 Н80-1,2	80	100	400	ППЛЗгц-400x100 Н80-1,2	ППЛЗн-400x100 Н80-1,2	ППЛЗрал-400x100 Н80-1,2	1,2	2,73
ППЛЗ-400x100 Н80-1,5	80	100	400	ППЛЗгц-400x100 Н80-1,5	ППЛЗн-400x100 Н80-1,5	ППЛЗрал-400x100 Н80-1,5	1,5	3,41
ППЛЗ-400x150 Н80-0,7	80	150	400	-	-	ППЛЗрал-400x150 Н80-0,7	0,7	1,59
ППЛЗ-400x150 Н80-0,8	80	150	400	-	ППЛЗн-400x150 Н80-0,8	ППЛЗрал-400x150 Н80-0,8	0,8	1,82
ППЛЗ-400x150 Н80-1,0	80	150	400	ППЛЗгц-400x150 Н80-1,0	ППЛЗн-400x150 Н80-1,0	ППЛЗрал-400x150 Н80-1,0	1,0	2,27
ППЛЗ-400x150 Н80-1,2	80	150	400	ППЛЗгц-400x150 Н80-1,2	ППЛЗн-400x150 Н80-1,2	ППЛЗрал-400x150 Н80-1,2	1,2	2,73
ППЛЗ-400x150 Н80-1,5	80	150	400	ППЛЗгц-400x150 Н80-1,5	ППЛЗн-400x150 Н80-1,5	ППЛЗрал-400x150 Н80-1,5	1,5	3,41
ППЛЗ-400x200 Н80-0,7	80	200	400	-	-	ППЛЗрал-400x200 Н80-0,7	0,7	1,59
ППЛЗ-400x200 Н80-0,8	80	200	400	-	ППЛЗн-400x200 Н80-0,8	ППЛЗрал-400x200 Н80-0,8	0,8	1,82
ППЛЗ-400x200 Н80-1,0	80	200	400	ППЛЗгц-400x200 Н80-1,0	ППЛЗн-400x200 Н80-1,0	ППЛЗрал-400x200 Н80-1,0	1,0	2,27
ППЛЗ-400x200 Н80-1,2	80	200	400	ППЛЗгц-400x200 Н80-1,2	ППЛЗн-400x200 Н80-1,2	ППЛЗрал-400x200 Н80-1,2	1,2	2,73
ППЛЗ-400x200 Н80-1,5	80	200	400	ППЛЗгц-400x200 Н80-1,5	ППЛЗн-400x200 Н80-1,5	ППЛЗрал-400x200 Н80-1,5	1,5	3,41
ППЛЗ-400x300 Н80-0,7	80	300	400	-	-	ППЛЗрал-400x300 Н80-0,7	0,7	1,59
ППЛЗ-400x300 Н80-0,8	80	300	400	-	ППЛЗн-400x300 Н80-0,8	ППЛЗрал-400x300 Н80-0,8	0,8	1,82
ППЛЗ-400x300 Н80-1,0	80	300	400	ППЛЗгц-400x300 Н80-1,0	ППЛЗн-400x300 Н80-1,0	ППЛЗрал-400x300 Н80-1,0	1,0	2,27
ППЛЗ-400x300 Н80-1,2	80	300	400	ППЛЗгц-400x300 Н80-1,2	ППЛЗн-400x300 Н80-1,2	ППЛЗрал-400x300 Н80-1,2	1,2	2,73
ППЛЗ-400x300 Н80-1,5	80	300	400	ППЛЗгц-400x300 Н80-1,5	ППЛЗн-400x300 Н80-1,5	ППЛЗрал-400x300 Н80-1,5	1,5	3,41
ППЛЗ-500x100 Н80-0,7	80	100	500	-	-	ППЛЗрал-500x100 Н80-0,7	0,7	2,18
ППЛЗ-500x100 Н80-0,8	80	100	500	-	ППЛЗн-500x100 Н80-0,8	ППЛЗрал-500x100 Н80-0,8	0,8	2,49
ППЛЗ-500x100 Н80-1,0	80	100	500	ППЛЗгц-500x100 Н80-1,0	ППЛЗн-500x100 Н80-1,0	ППЛЗрал-500x100 Н80-1,0	1,0	3,12
ППЛЗ-500x100 Н80-1,2	80	100	500	ППЛЗгц-500x100 Н80-1,2	ППЛЗн-500x100 Н80-1,2	ППЛЗрал-500x100 Н80-1,2	1,2	3,74
ППЛЗ-500x100 Н80-1,5	80	100	500	ППЛЗгц-500x100 Н80-1,5	ППЛЗн-500x100 Н80-1,5	ППЛЗрал-500x100 Н80-1,5	1,5	4,68
ППЛЗ-500x150 Н80-0,7	80	150	500	-	-	ППЛЗрал-500x150 Н80-0,7	0,7	2,18
ППЛЗ-500x150 Н80-0,8	80	150	500	-	ППЛЗн-500x150 Н80-0,8	ППЛЗрал-500x150 Н80-0,8	0,8	2,49
ППЛЗ-500x150 Н80-1,0	80	150	500	ППЛЗгц-500x150 Н80-1,0	ППЛЗн-500x150 Н80-1,0	ППЛЗрал-500x150 Н80-1,0	1,0	3,12
ППЛЗ-500x150 Н80-1,2	80	150	500	ППЛЗгц-500x150 Н80-1,2	ППЛЗн-500x150 Н80-1,2	ППЛЗрал-500x150 Н80-1,2	1,2	3,74
ППЛЗ-500x150 Н80-1,5	80	150	500	ППЛЗгц-500x150 Н80-1,5	ППЛЗн-500x150 Н80-1,5	ППЛЗрал-500x150 Н80-1,5	1,5	4,68
ППЛЗ-500x200 Н80-0,7	80	200	500	-	-	ППЛЗрал-500x200 Н80-0,7	0,7	2,18
ППЛЗ-500x200 Н80-0,8	80	200	500	-	ППЛЗн-500x200 Н80-0,8	ППЛЗрал-500x200 Н80-0,8	0,8	2,49
ППЛЗ-500x200 Н80-1,0	80	200	500	ППЛЗгц-500x200 Н80-1,0	ППЛЗн-500x200 Н80-1,0	ППЛЗрал-500x200 Н80-1,0	1,0	3,12
ППЛЗ-500x200 Н80-1,2	80	200	500	ППЛЗгц-500x200 Н80-1,2	ППЛЗн-500x200 Н80-1,2	ППЛЗрал-500x200 Н80-1,2	1,2	3,74
ППЛЗ-500x200 Н80-1,5	80	200	500	ППЛЗгц-500x200 Н80-1,5	ППЛЗн-500x200 Н80-1,5	ППЛЗрал-500x200 Н80-1,5	1,5	4,68
ППЛЗ-500x300 Н80-0,7	80	300	500	-	-	ППЛЗрал-500x300 Н80-0,7	0,7	2,18
ППЛЗ-500x300 Н80-0,8	80	300	500	-	ППЛЗн-500x300 Н80-0,8	ППЛЗрал-500x300 Н80-0,8	0,8	2,49
ППЛЗ-500x300 Н80-1,0	80	300	500	ППЛЗгц-500x300 Н80-1,0	ППЛЗн-500x300 Н80-1,0	ППЛЗрал-500x300 Н80-1,0	1,0	3,12
ППЛЗ-500x300 Н80-1,2	80	300	500	ППЛЗгц-500x300 Н80-1,2	ППЛЗн-500x300 Н80-1,2	ППЛЗрал-500x300 Н80-1,2	1,2	3,74
ППЛЗ-500x300 Н80-1,5	80	300	500	ППЛЗгц-500x300 Н80-1,5	ППЛЗн-500x300 Н80-1,5	ППЛЗрал-500x300 Н80-1,5	1,5	4,68
ППЛЗ-500x400 Н80-0,7	80	400	500	-	-	ППЛЗрал-500x400 Н80-0,7	0,7	2,18
ППЛЗ-500x400 Н80-0,8	80	400	500	-	ППЛЗн-500x400 Н80-0,8	ППЛЗрал-500x400 Н80-0,8	0,8	2,49
ППЛЗ-500x400 Н80-1,0	80	400	500	ППЛЗгц-500x400 Н80-1,0	ППЛЗн-500x400 Н80-1,0	ППЛЗрал-500x400 Н80-1,0	1,0	3,12
ППЛЗ-500x400 Н80-1,2	80	400	500	ППЛЗгц-500x400 Н80-1,2	ППЛЗн-500x400 Н80-1,2	ППЛЗрал-500x400 Н80-1,2	1,2	3,74
ППЛЗ-500x400 Н80-1,5	80	400	500	ППЛЗгц-500x400 Н80-1,5	ППЛЗн-500x400 Н80-1,5	ППЛЗрал-500x400 Н80-1,5	1,5	4,68
ППЛЗ-600x100 Н80-0,7	80	100	600	-	-	ППЛЗрал-600x100 Н80-0,7	0,7	2,87

Артикул в исп. С	Высота (Н), мм	Ширина (В1), мм	Ширина (В2), мм	Артикул			Толщина металла, мм	Вес, кг/шт
				ГЦ	Н	RAL		
ППЛЗ-600x100 Н80-0,8	80	100	600	-	ППЛЗн-600x100 Н80-0,8	ППЛЗral-600x100 Н80-0,8	0,8	3,28
ППЛЗ-600x100 Н80-1,0	80	100	600	ППЛЗгц-600x100 Н80-1,0	ППЛЗн-600x100 Н80-1,0	ППЛЗral-600x100 Н80-1,0	1,0	4,09
ППЛЗ-600x100 Н80-1,2	80	100	600	ППЛЗгц-600x100 Н80-1,2	ППЛЗн-600x100 Н80-1,2	ППЛЗral-600x100 Н80-1,2	1,2	4,91
ППЛЗ-600x100 Н80-1,5	80	100	600	ППЛЗгц-600x100 Н80-1,5	ППЛЗн-600x100 Н80-1,5	ППЛЗral-600x100 Н80-1,5	1,5	6,14
ППЛЗ-600x150 Н80-0,7	80	150	600	-	-	ППЛЗral-600x150 Н80-0,7	0,7	2,87
ППЛЗ-600x150 Н80-0,8	80	150	600	-	ППЛЗн-600x150 Н80-0,8	ППЛЗral-600x150 Н80-0,8	0,8	3,28
ППЛЗ-600x150 Н80-1,0	80	150	600	ППЛЗгц-600x150 Н80-1,0	ППЛЗн-600x150 Н80-1,0	ППЛЗral-600x150 Н80-1,0	1,0	4,09
ППЛЗ-600x150 Н80-1,2	80	150	600	ППЛЗгц-600x150 Н80-1,2	ППЛЗн-600x150 Н80-1,2	ППЛЗral-600x150 Н80-1,2	1,2	4,91
ППЛЗ-600x150 Н80-1,5	80	150	600	ППЛЗгц-600x150 Н80-1,5	ППЛЗн-600x150 Н80-1,5	ППЛЗral-600x150 Н80-1,5	1,5	6,14
ППЛЗ-600x200 Н80-0,7	80	200	600	-	-	ППЛЗral-600x200 Н80-0,7	0,7	2,87
ППЛЗ-600x200 Н80-0,8	80	200	600	-	ППЛЗн-600x200 Н80-0,8	ППЛЗral-600x200 Н80-0,8	0,8	3,28
ППЛЗ-600x200 Н80-1,0	80	200	600	ППЛЗгц-600x200 Н80-1,0	ППЛЗн-600x200 Н80-1,0	ППЛЗral-600x200 Н80-1,0	1,0	4,09
ППЛЗ-600x200 Н80-1,2	80	200	600	ППЛЗгц-600x200 Н80-1,2	ППЛЗн-600x200 Н80-1,2	ППЛЗral-600x200 Н80-1,2	1,2	4,91
ППЛЗ-600x200 Н80-1,5	80	200	600	ППЛЗгц-600x200 Н80-1,5	ППЛЗн-600x200 Н80-1,5	ППЛЗral-600x200 Н80-1,5	1,5	6,14
ППЛЗ-600x300 Н80-0,7	80	300	600	-	-	ППЛЗral-600x300 Н80-0,7	0,7	2,87
ППЛЗ-600x300 Н80-0,8	80	300	600	-	ППЛЗн-600x300 Н80-0,8	ППЛЗral-600x300 Н80-0,8	0,8	3,28
ППЛЗ-600x300 Н80-1,0	80	300	600	ППЛЗгц-600x300 Н80-1,0	ППЛЗн-600x300 Н80-1,0	ППЛЗral-600x300 Н80-1,0	1,0	4,09
ППЛЗ-600x300 Н80-1,2	80	300	600	ППЛЗгц-600x300 Н80-1,2	ППЛЗн-600x300 Н80-1,2	ППЛЗral-600x300 Н80-1,2	1,2	4,91
ППЛЗ-600x300 Н80-1,5	80	300	600	ППЛЗгц-600x300 Н80-1,5	ППЛЗн-600x300 Н80-1,5	ППЛЗral-600x300 Н80-1,5	1,5	6,14
ППЛЗ-600x400 Н80-0,7	80	400	600	-	-	ППЛЗral-600x400 Н80-0,7	0,7	2,87
ППЛЗ-600x400 Н80-0,8	80	400	600	-	ППЛЗн-600x400 Н80-0,8	ППЛЗral-600x400 Н80-0,8	0,8	3,28
ППЛЗ-600x400 Н80-1,0	80	400	600	ППЛЗгц-600x400 Н80-1,0	ППЛЗн-600x400 Н80-1,0	ППЛЗral-600x400 Н80-1,0	1,0	4,09
ППЛЗ-600x400 Н80-1,2	80	400	600	ППЛЗгц-600x400 Н80-1,2	ППЛЗн-600x400 Н80-1,2	ППЛЗral-600x400 Н80-1,2	1,2	4,91
ППЛЗ-600x400 Н80-1,5	80	400	600	ППЛЗгц-600x400 Н80-1,5	ППЛЗн-600x400 Н80-1,5	ППЛЗral-600x400 Н80-1,5	1,5	6,14
ППЛЗ-600x500 Н80-0,7	80	500	600	-	-	ППЛЗral-600x500 Н80-0,7	0,7	2,87
ППЛЗ-600x500 Н80-0,8	80	500	600	-	ППЛЗн-600x500 Н80-0,8	ППЛЗral-600x500 Н80-0,8	0,8	3,28
ППЛЗ-600x500 Н80-1,0	80	500	600	ППЛЗгц-600x500 Н80-1,0	ППЛЗн-600x500 Н80-1,0	ППЛЗral-600x500 Н80-1,0	1,0	4,09
ППЛЗ-600x500 Н80-1,2	80	500	600	ППЛЗгц-600x500 Н80-1,2	ППЛЗн-600x500 Н80-1,2	ППЛЗral-600x500 Н80-1,2	1,2	4,91
ППЛЗ-600x500 Н80-1,5	80	500	600	ППЛЗгц-600x500 Н80-1,5	ППЛЗн-600x500 Н80-1,5	ППЛЗral-600x500 Н80-1,5	1,5	6,14
Борт 100								
ППЛЗ-150x100 Н100-0,7	100	100	150	-	-	ППЛЗral-150x100 Н100-0,7	0,7	0,57
ППЛЗ-150x100 Н100-0,8	100	100	150	-	ППЛЗн-150x100 Н100-0,8	ППЛЗral-150x100 Н100-0,8	0,8	0,66
ППЛЗ-150x100 Н100-1,0	100	100	150	ППЛЗгц-150x100 Н100-1,0	ППЛЗн-150x100 Н100-1,0	ППЛЗral-150x100 Н100-1,0	1,0	0,82
ППЛЗ-150x100 Н100-1,2	100	100	150	ППЛЗгц-150x100 Н100-1,2	ППЛЗн-150x100 Н100-1,2	ППЛЗral-150x100 Н100-1,2	1,2	0,99
ППЛЗ-150x100 Н100-1,5	100	100	150	ППЛЗгц-150x100 Н100-1,5	ППЛЗн-150x100 Н100-1,5	ППЛЗral-150x100 Н100-1,5	1,5	1,23
ППЛЗ-200x100 Н100-0,7	100	100	200	-	-	ППЛЗral-200x100 Н100-0,7	0,7	0,76
ППЛЗ-200x100 Н100-0,8	100	100	200	-	ППЛЗн-200x100 Н100-0,8	ППЛЗral-200x100 Н100-0,8	0,8	0,86
ППЛЗ-200x100 Н100-1,0	100	100	200	ППЛЗгц-200x100 Н100-1,0	ППЛЗн-200x100 Н100-1,0	ППЛЗral-200x100 Н100-1,0	1,0	1,08
ППЛЗ-200x100 Н100-1,2	100	100	200	ППЛЗгц-200x100 Н100-1,2	ППЛЗн-200x100 Н100-1,2	ППЛЗral-200x100 Н100-1,2	1,2	1,29
ППЛЗ-200x100 Н100-1,5	100	100	200	ППЛЗгц-200x100 Н100-1,5	ППЛЗн-200x100 Н100-1,5	ППЛЗral-200x100 Н100-1,5	1,5	1,62
ППЛЗ-200x150 Н100-0,7	100	150	200	-	-	ППЛЗral-200x150 Н100-0,7	0,7	0,76
ППЛЗ-200x150 Н100-0,8	100	150	200	-	ППЛЗн-200x150 Н100-0,8	ППЛЗral-200x150 Н100-0,8	0,8	0,86
ППЛЗ-200x150 Н100-1,0	100	150	200	ППЛЗгц-200x150 Н100-1,0	ППЛЗн-200x150 Н100-1,0	ППЛЗral-200x150 Н100-1,0	1,0	1,08
ППЛЗ-200x150 Н100-1,2	100	150	200	ППЛЗгц-200x150 Н100-1,2	ППЛЗн-200x150 Н100-1,2	ППЛЗral-200x150 Н100-1,2	1,2	1,29
ППЛЗ-200x150 Н100-1,5	100	150	200	ППЛЗгц-200x150 Н100-1,5	ППЛЗн-200x150 Н100-1,5	ППЛЗral-200x150 Н100-1,5	1,5	1,62
ППЛЗ-300x100 Н100-0,7	100	100	300	-	-	ППЛЗral-300x100 Н100-0,7	0,7	1,18
ППЛЗ-300x100 Н100-0,8	100	100	300	-	ППЛЗн-300x100 Н100-0,8	ППЛЗral-300x100 Н100-0,8	0,8	1,35
ППЛЗ-300x100 Н100-1,0	100	100	300	ППЛЗгц-300x100 Н100-1,0	ППЛЗн-300x100 Н100-1,0	ППЛЗral-300x100 Н100-1,0	1,0	1,69
ППЛЗ-300x100 Н100-1,2	100	100	300	ППЛЗгц-300x100 Н100-1,2	ППЛЗн-300x100 Н100-1,2	ППЛЗral-300x100 Н100-1,2	1,2	2,03
ППЛЗ-300x100 Н100-1,5	100	100	300	ППЛЗгц-300x100 Н100-1,5	ППЛЗн-300x100 Н100-1,5	ППЛЗral-300x100 Н100-1,5	1,5	2,54

Артикул в исп. С	Высота (Н), мм	Ширина (В1), мм	Ширина (В2), мм	Артикул			Толщина металла, мм	Вес, кг/шт
				ГЦ	Н	РАЛ		
ППЛЗ-300x150 Н100-0,7	100	150	300	-	-	ППЛЗрал-300x150 Н100-0,7	0,7	1,18
ППЛЗ-300x150 Н100-0,8	100	150	300	-	ППЛЗн-300x150 Н100-0,8	ППЛЗрал-300x150 Н100-0,8	0,8	1,35
ППЛЗ-300x150 Н100-1,0	100	150	300	ППЛЗгц-300x150 Н100-1,0	ППЛЗн-300x150 Н100-1,0	ППЛЗрал-300x150 Н100-1,0	1,0	1,69
ППЛЗ-300x150 Н100-1,2	100	150	300	ППЛЗгц-300x150 Н100-1,2	ППЛЗн-300x150 Н100-1,2	ППЛЗрал-300x150 Н100-1,2	1,2	2,03
ППЛЗ-300x150 Н100-1,5	100	150	300	ППЛЗгц-300x150 Н100-1,5	ППЛЗн-300x150 Н100-1,5	ППЛЗрал-300x150 Н100-1,5	1,5	2,54
ППЛЗ-300x200 Н100-0,7	100	200	300	-	-	ППЛЗрал-300x200 Н100-0,7	0,7	1,18
ППЛЗ-300x200 Н100-0,8	100	200	300	-	ППЛЗн-300x200 Н100-0,8	ППЛЗрал-300x200 Н100-0,8	0,8	1,35
ППЛЗ-300x200 Н100-1,0	100	200	300	ППЛЗгц-300x200 Н100-1,0	ППЛЗн-300x200 Н100-1,0	ППЛЗрал-300x200 Н100-1,0	1,0	1,69
ППЛЗ-300x200 Н100-1,2	100	200	300	ППЛЗгц-300x200 Н100-1,2	ППЛЗн-300x200 Н100-1,2	ППЛЗрал-300x200 Н100-1,2	1,2	2,03
ППЛЗ-300x200 Н100-1,5	100	200	300	ППЛЗгц-300x200 Н100-1,5	ППЛЗн-300x200 Н100-1,5	ППЛЗрал-300x200 Н100-1,5	1,5	2,54
ППЛЗ-400x100 Н100-0,7	100	100	400	-	-	ППЛЗрал-400x100 Н100-0,7	0,7	1,70
ППЛЗ-400x100 Н100-0,8	100	100	400	-	ППЛЗн-400x100 Н100-0,8	ППЛЗрал-400x100 Н100-0,8	0,8	1,95
ППЛЗ-400x100 Н100-1,0	100	100	400	ППЛЗгц-400x100 Н100-1,0	ППЛЗн-400x100 Н100-1,0	ППЛЗрал-400x100 Н100-1,0	1,0	2,43
ППЛЗ-400x100 Н100-1,2	100	100	400	ППЛЗгц-400x100 Н100-1,2	ППЛЗн-400x100 Н100-1,2	ППЛЗрал-400x100 Н100-1,2	1,2	2,92
ППЛЗ-400x100 Н100-1,5	100	100	400	ППЛЗгц-400x100 Н100-1,5	ППЛЗн-400x100 Н100-1,5	ППЛЗрал-400x100 Н100-1,5	1,5	3,65
ППЛЗ-400x150 Н100-0,7	100	150	400	-	-	ППЛЗрал-400x150 Н100-0,7	0,7	1,70
ППЛЗ-400x150 Н100-0,8	100	150	400	-	ППЛЗн-400x150 Н100-0,8	ППЛЗрал-400x150 Н100-0,8	0,8	1,95
ППЛЗ-400x150 Н100-1,0	100	150	400	ППЛЗгц-400x150 Н100-1,0	ППЛЗн-400x150 Н100-1,0	ППЛЗрал-400x150 Н100-1,0	1,0	2,43
ППЛЗ-400x150 Н100-1,2	100	150	400	ППЛЗгц-400x150 Н100-1,2	ППЛЗн-400x150 Н100-1,2	ППЛЗрал-400x150 Н100-1,2	1,2	2,92
ППЛЗ-400x150 Н100-1,5	100	150	400	ППЛЗгц-400x150 Н100-1,5	ППЛЗн-400x150 Н100-1,5	ППЛЗрал-400x150 Н100-1,5	1,5	3,65
ППЛЗ-400x200 Н100-0,7	100	200	400	-	-	ППЛЗрал-400x200 Н100-0,7	0,7	1,70
ППЛЗ-400x200 Н100-0,8	100	200	400	-	ППЛЗн-400x200 Н100-0,8	ППЛЗрал-400x200 Н100-0,8	0,8	1,95
ППЛЗ-400x200 Н100-1,0	100	200	400	ППЛЗгц-400x200 Н100-1,0	ППЛЗн-400x200 Н100-1,0	ППЛЗрал-400x200 Н100-1,0	1,0	2,43
ППЛЗ-400x200 Н100-1,2	100	200	400	ППЛЗгц-400x200 Н100-1,2	ППЛЗн-400x200 Н100-1,2	ППЛЗрал-400x200 Н100-1,2	1,2	2,92
ППЛЗ-400x200 Н100-1,5	100	200	400	ППЛЗгц-400x200 Н100-1,5	ППЛЗн-400x200 Н100-1,5	ППЛЗрал-400x200 Н100-1,5	1,5	3,65
ППЛЗ-400x300 Н100-0,7	100	300	400	-	-	ППЛЗрал-400x300 Н100-0,7	0,7	1,70
ППЛЗ-400x300 Н100-0,8	100	300	400	-	ППЛЗн-400x300 Н100-0,8	ППЛЗрал-400x300 Н100-0,8	0,8	1,95
ППЛЗ-400x300 Н100-1,0	100	300	400	ППЛЗгц-400x300 Н100-1,0	ППЛЗн-400x300 Н100-1,0	ППЛЗрал-400x300 Н100-1,0	1,0	2,43
ППЛЗ-400x300 Н100-1,2	100	300	400	ППЛЗгц-400x300 Н100-1,2	ППЛЗн-400x300 Н100-1,2	ППЛЗрал-400x300 Н100-1,2	1,2	2,92
ППЛЗ-400x300 Н100-1,5	100	300	400	ППЛЗгц-400x300 Н100-1,5	ППЛЗн-400x300 Н100-1,5	ППЛЗрал-400x300 Н100-1,5	1,5	3,65
ППЛЗ-500x100 Н100-0,7	100	100	500	-	-	ППЛЗрал-500x100 Н100-0,7	0,7	2,31
ППЛЗ-500x100 Н100-0,8	100	100	500	-	ППЛЗн-500x100 Н100-0,8	ППЛЗрал-500x100 Н100-0,8	0,8	2,64
ППЛЗ-500x100 Н100-1,0	100	100	500	ППЛЗгц-500x100 Н100-1,0	ППЛЗн-500x100 Н100-1,0	ППЛЗрал-500x100 Н100-1,0	1,0	3,31
ППЛЗ-500x100 Н100-1,2	100	100	500	ППЛЗгц-500x100 Н100-1,2	ППЛЗн-500x100 Н100-1,2	ППЛЗрал-500x100 Н100-1,2	1,2	3,97
ППЛЗ-500x100 Н100-1,5	100	100	500	ППЛЗгц-500x100 Н100-1,5	ППЛЗн-500x100 Н100-1,5	ППЛЗрал-500x100 Н100-1,5	1,5	4,96
ППЛЗ-500x150 Н100-0,7	100	150	500	-	-	ППЛЗрал-500x150 Н100-0,7	0,7	2,31
ППЛЗ-500x150 Н100-0,8	100	150	500	-	ППЛЗн-500x150 Н100-0,8	ППЛЗрал-500x150 Н100-0,8	0,8	2,64
ППЛЗ-500x150 Н100-1,0	100	150	500	ППЛЗгц-500x150 Н100-1,0	ППЛЗн-500x150 Н100-1,0	ППЛЗрал-500x150 Н100-1,0	1,0	3,31
ППЛЗ-500x150 Н100-1,2	100	150	500	ППЛЗгц-500x150 Н100-1,2	ППЛЗн-500x150 Н100-1,2	ППЛЗрал-500x150 Н100-1,2	1,2	3,97
ППЛЗ-500x150 Н100-1,5	100	150	500	ППЛЗгц-500x150 Н100-1,5	ППЛЗн-500x150 Н100-1,5	ППЛЗрал-500x150 Н100-1,5	1,5	4,96
ППЛЗ-500x200 Н100-0,7	100	200	500	-	-	ППЛЗрал-500x200 Н100-0,7	0,7	2,31
ППЛЗ-500x200 Н100-0,8	100	200	500	-	ППЛЗн-500x200 Н100-0,8	ППЛЗрал-500x200 Н100-0,8	0,8	2,64
ППЛЗ-500x200 Н100-1,0	100	200	500	ППЛЗгц-500x200 Н100-1,0	ППЛЗн-500x200 Н100-1,0	ППЛЗрал-500x200 Н100-1,0	1,0	3,31
ППЛЗ-500x200 Н100-1,2	100	200	500	ППЛЗгц-500x200 Н100-1,2	ППЛЗн-500x200 Н100-1,2	ППЛЗрал-500x200 Н100-1,2	1,2	3,97
ППЛЗ-500x200 Н100-1,5	100	200	500	ППЛЗгц-500x200 Н100-1,5	ППЛЗн-500x200 Н100-1,5	ППЛЗрал-500x200 Н100-1,5	1,5	4,96
ППЛЗ-500x300 Н100-0,7	100	300	500	-	-	ППЛЗрал-500x300 Н100-0,7	0,7	2,31
ППЛЗ-500x300 Н100-0,8	100	300	500	-	ППЛЗн-500x300 Н100-0,8	ППЛЗрал-500x300 Н100-0,8	0,8	2,64
ППЛЗ-500x300 Н100-1,0	100	300	500	ППЛЗгц-500x300 Н100-1,0	ППЛЗн-500x300 Н100-1,0	ППЛЗрал-500x300 Н100-1,0	1,0	3,31
ППЛЗ-500x300 Н100-1,2	100	300	500	ППЛЗгц-500x300 Н100-1,2	ППЛЗн-500x300 Н100-1,2	ППЛЗрал-500x300 Н100-1,2	1,2	3,97
ППЛЗ-500x300 Н100-1,5	100	300	500	ППЛЗгц-500x300 Н100-1,5	ППЛЗн-500x300 Н100-1,5	ППЛЗрал-500x300 Н100-1,5	1,5	4,96

Артикул в исп. С	Высота (Н), мм	Ширина (В1), мм	Ширина (В2), мм	Артикул			Толщина металла, мм	Вес, кг/шт
				ГЦ	Н	RAL		
ПЛЛЗ-500x400 Н100-0,7	100	400	500	-	-	ПЛЛ3ral-500x400 Н100-0,7	0,7	2,31
ПЛЛЗ-500x400 Н100-0,8	100	400	500	-	ПЛЛЗн-500x400 Н100-0,8	ПЛЛ3ral-500x400 Н100-0,8	0,8	2,64
ПЛЛЗ-500x400 Н100-1,0	100	400	500	ПЛЛ3ГЦ-500x400 Н100-1,0	ПЛЛЗн-500x400 Н100-1,0	ПЛЛ3ral-500x400 Н100-1,0	1,0	3,31
ПЛЛЗ-500x400 Н100-1,2	100	400	500	ПЛЛ3ГЦ-500x400 Н100-1,2	ПЛЛЗн-500x400 Н100-1,2	ПЛЛ3ral-500x400 Н100-1,2	1,2	3,97
ПЛЛЗ-500x400 Н100-1,5	100	400	500	ПЛЛ3ГЦ-500x400 Н100-1,5	ПЛЛЗн-500x400 Н100-1,5	ПЛЛ3ral-500x400 Н100-1,5	1,5	4,96
ПЛЛЗ-600x100 Н100-0,7	100	100	600	-	-	ПЛЛ3ral-600x100 Н100-0,7	0,7	3,01
ПЛЛЗ-600x100 Н100-0,8	100	100	600	-	ПЛЛЗн-600x100 Н100-0,8	ПЛЛ3ral-600x100 Н100-0,8	0,8	3,44
ПЛЛЗ-600x100 Н100-1,0	100	100	600	ПЛЛ3ГЦ-600x100 Н100-1,0	ПЛЛЗн-600x100 Н100-1,0	ПЛЛ3ral-600x100 Н100-1,0	1,0	4,31
ПЛЛЗ-600x100 Н100-1,2	100	100	600	ПЛЛ3ГЦ-600x100 Н100-1,2	ПЛЛЗн-600x100 Н100-1,2	ПЛЛ3ral-600x100 Н100-1,2	1,2	5,17
ПЛЛЗ-600x100 Н100-1,5	100	100	600	ПЛЛ3ГЦ-600x100 Н100-1,5	ПЛЛЗн-600x100 Н100-1,5	ПЛЛ3ral-600x100 Н100-1,5	1,5	6,46
ПЛЛЗ-600x150 Н100-0,7	100	150	600	-	-	ПЛЛ3ral-600x150 Н100-0,7	0,7	3,01
ПЛЛЗ-600x150 Н100-0,8	100	150	600	-	ПЛЛЗн-600x150 Н100-0,8	ПЛЛ3ral-600x150 Н100-0,8	0,8	3,44
ПЛЛЗ-600x150 Н100-1,0	100	150	600	ПЛЛ3ГЦ-600x150 Н100-1,0	ПЛЛЗн-600x150 Н100-1,0	ПЛЛ3ral-600x150 Н100-1,0	1,0	4,31
ПЛЛЗ-600x150 Н100-1,2	100	150	600	ПЛЛ3ГЦ-600x150 Н100-1,2	ПЛЛЗн-600x150 Н100-1,2	ПЛЛ3ral-600x150 Н100-1,2	1,2	5,17
ПЛЛЗ-600x150 Н100-1,5	100	150	600	ПЛЛ3ГЦ-600x150 Н100-1,5	ПЛЛЗн-600x150 Н100-1,5	ПЛЛ3ral-600x150 Н100-1,5	1,5	6,46
ПЛЛЗ-600x200 Н100-0,7	100	200	600	-	-	ПЛЛ3ral-600x200 Н100-0,7	0,7	3,01
ПЛЛЗ-600x200 Н100-0,8	100	200	600	-	ПЛЛЗн-600x200 Н100-0,8	ПЛЛ3ral-600x200 Н100-0,8	0,8	3,44
ПЛЛЗ-600x200 Н100-1,0	100	200	600	ПЛЛ3ГЦ-600x200 Н100-1,0	ПЛЛЗн-600x200 Н100-1,0	ПЛЛ3ral-600x200 Н100-1,0	1,0	4,31
ПЛЛЗ-600x200 Н100-1,2	100	200	600	ПЛЛ3ГЦ-600x200 Н100-1,2	ПЛЛЗн-600x200 Н100-1,2	ПЛЛ3ral-600x200 Н100-1,2	1,2	5,17
ПЛЛЗ-600x200 Н100-1,5	100	200	600	ПЛЛ3ГЦ-600x200 Н100-1,5	ПЛЛЗн-600x200 Н100-1,5	ПЛЛ3ral-600x200 Н100-1,5	1,5	6,46
ПЛЛЗ-600x300 Н100-0,7	100	300	600	-	-	ПЛЛ3ral-600x300 Н100-0,7	0,7	3,01
ПЛЛЗ-600x300 Н100-0,8	100	300	600	-	ПЛЛЗн-600x300 Н100-0,8	ПЛЛ3ral-600x300 Н100-0,8	0,8	3,44
ПЛЛЗ-600x300 Н100-1,0	100	300	600	ПЛЛ3ГЦ-600x300 Н100-1,0	ПЛЛЗн-600x300 Н100-1,0	ПЛЛ3ral-600x300 Н100-1,0	1,0	4,31
ПЛЛЗ-600x300 Н100-1,2	100	300	600	ПЛЛ3ГЦ-600x300 Н100-1,2	ПЛЛЗн-600x300 Н100-1,2	ПЛЛ3ral-600x300 Н100-1,2	1,2	5,17
ПЛЛЗ-600x300 Н100-1,5	100	300	600	ПЛЛ3ГЦ-600x300 Н100-1,5	ПЛЛЗн-600x300 Н100-1,5	ПЛЛ3ral-600x300 Н100-1,5	1,5	6,46
ПЛЛЗ-600x400 Н100-0,7	100	400	600	-	-	ПЛЛ3ral-600x400 Н100-0,7	0,7	3,01
ПЛЛЗ-600x400 Н100-0,8	100	400	600	-	ПЛЛЗн-600x400 Н100-0,8	ПЛЛ3ral-600x400 Н100-0,8	0,8	3,44
ПЛЛЗ-600x400 Н100-1,0	100	400	600	ПЛЛ3ГЦ-600x400 Н100-1,0	ПЛЛЗн-600x400 Н100-1,0	ПЛЛ3ral-600x400 Н100-1,0	1,0	4,31
ПЛЛЗ-600x400 Н100-1,2	100	400	600	ПЛЛ3ГЦ-600x400 Н100-1,2	ПЛЛЗн-600x400 Н100-1,2	ПЛЛ3ral-600x400 Н100-1,2	1,2	5,17
ПЛЛЗ-600x400 Н100-1,5	100	400	600	ПЛЛ3ГЦ-600x400 Н100-1,5	ПЛЛЗн-600x400 Н100-1,5	ПЛЛ3ral-600x400 Н100-1,5	1,5	6,46
ПЛЛЗ-600x500 Н100-0,7	100	500	600	-	-	ПЛЛ3ral-600x500 Н100-0,7	0,7	3,01
ПЛЛЗ-600x500 Н100-0,8	100	500	600	-	ПЛЛЗн-600x500 Н100-0,8	ПЛЛ3ral-600x500 Н100-0,8	0,8	3,44
ПЛЛЗ-600x500 Н100-1,0	100	500	600	ПЛЛ3ГЦ-600x500 Н100-1,0	ПЛЛЗн-600x500 Н100-1,0	ПЛЛ3ral-600x500 Н100-1,0	1,0	4,31
ПЛЛЗ-600x500 Н100-1,2	100	500	600	ПЛЛ3ГЦ-600x500 Н100-1,2	ПЛЛЗн-600x500 Н100-1,2	ПЛЛ3ral-600x500 Н100-1,2	1,2	5,17
ПЛЛЗ-600x500 Н100-1,5	100	500	600	ПЛЛ3ГЦ-600x500 Н100-1,5	ПЛЛЗн-600x500 Н100-1,5	ПЛЛ3ral-600x500 Н100-1,5	1,5	6,46
Борт 150								
ПЛЛЗ-200x150 Н150-0,7	150	150	200	-	-	ПЛЛ3ral-200x150 Н150-0,7	0,7	0,95
ПЛЛЗ-200x150 Н150-0,8	150	150	200	-	ПЛЛЗн-200x150 Н150-0,8	ПЛЛ3ral-200x150 Н150-0,8	0,8	1,09
ПЛЛЗ-200x150 Н150-1,0	150	150	200	ПЛЛ3ГЦ-200x150 Н150-1,0	ПЛЛЗн-200x150 Н150-1,0	ПЛЛ3ral-200x150 Н150-1,0	1,0	1,36
ПЛЛЗ-200x150 Н150-1,2	150	150	200	ПЛЛ3ГЦ-200x150 Н150-1,2	ПЛЛЗн-200x150 Н150-1,2	ПЛЛ3ral-200x150 Н150-1,2	1,2	1,63
ПЛЛЗ-200x150 Н150-1,5	150	150	200	ПЛЛ3ГЦ-200x150 Н150-1,5	ПЛЛЗн-200x150 Н150-1,5	ПЛЛ3ral-200x150 Н150-1,5	1,5	2,04
ПЛЛЗ-300x150 Н150-0,7	150	150	300	-	-	ПЛЛ3ral-300x150 Н150-0,7	0,7	1,42
ПЛЛЗ-300x150 Н150-0,8	150	150	300	-	ПЛЛЗн-300x150 Н150-0,8	ПЛЛ3ral-300x150 Н150-0,8	0,8	1,63
ПЛЛЗ-300x150 Н150-1,0	150	150	300	ПЛЛ3ГЦ-300x150 Н150-1,0	ПЛЛЗн-300x150 Н150-1,0	ПЛЛ3ral-300x150 Н150-1,0	1,0	2,03
ПЛЛЗ-300x150 Н150-1,2	150	150	300	ПЛЛ3ГЦ-300x150 Н150-1,2	ПЛЛЗн-300x150 Н150-1,2	ПЛЛ3ral-300x150 Н150-1,2	1,2	2,44
ПЛЛЗ-300x150 Н150-1,5	150	150	300	ПЛЛ3ГЦ-300x150 Н150-1,5	ПЛЛЗн-300x150 Н150-1,5	ПЛЛ3ral-300x150 Н150-1,5	1,5	3,05
ПЛЛЗ-300x200 Н150-0,7	150	200	300	-	-	ПЛЛ3ral-300x200 Н150-0,7	0,7	1,42
ПЛЛЗ-300x200 Н150-0,8	150	200	300	-	ПЛЛЗн-300x200 Н150-0,8	ПЛЛ3ral-300x200 Н150-0,8	0,8	1,63
ПЛЛЗ-300x200 Н150-1,0	150	200	300	ПЛЛ3ГЦ-300x200 Н150-1,0	ПЛЛЗн-300x200 Н150-1,0	ПЛЛ3ral-300x200 Н150-1,0	1,0	2,03
ПЛЛЗ-300x200 Н150-1,2	150	200	300	ПЛЛ3ГЦ-300x200 Н150-1,2	ПЛЛЗн-300x200 Н150-1,2	ПЛЛ3ral-300x200 Н150-1,2	1,2	2,44

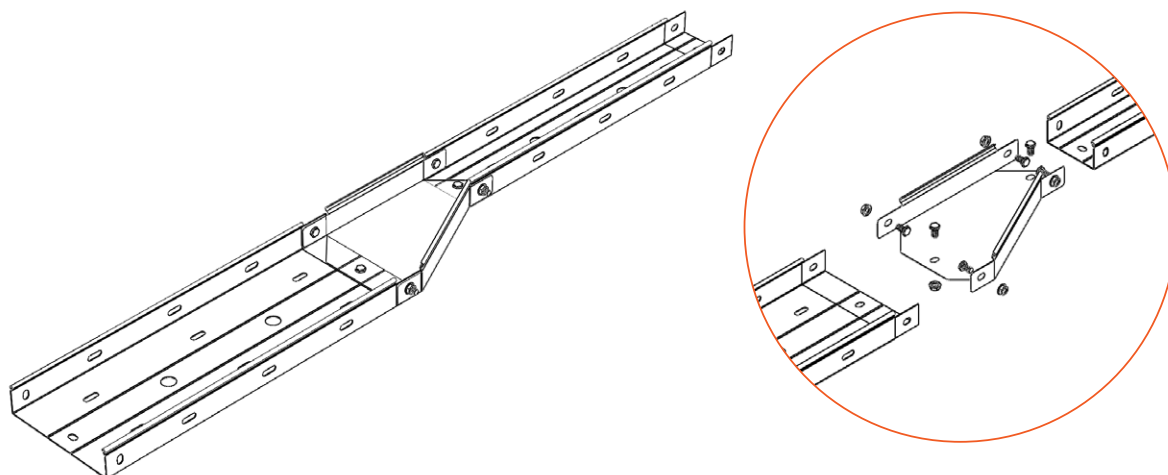
Артикул в исп. С	Высота (Н), мм	Ширина (В1), мм	Ширина (В2), мм	Артикул			Толщина металла, мм	Вес, кг/шт
				ГЦ	Н	РАЛ		
ППЛЗ-300x200 Н150-1,5	150	200	300	ППЛЗгц-300x200 Н150-1,5	ППЛЗн-300x200 Н150-1,5	ППЛЗрал-300x200 Н150-1,5	1,5	3,05
ППЛЗ-400x150 Н150-0,7	150	150	400	-	-	ППЛЗрал-400x150 Н150-0,7	0,7	1,99
ППЛЗ-400x150 Н150-0,8	150	150	400	-	ППЛЗн-400x150 Н150-0,8	ППЛЗрал-400x150 Н150-0,8	0,8	2,27
ППЛЗ-400x150 Н150-1,0	150	150	400	ППЛЗгц-400x150 Н150-1,0	ППЛЗн-400x150 Н150-1,0	ППЛЗрал-400x150 Н150-1,0	1,0	2,84
ППЛЗ-400x150 Н150-1,2	150	150	400	ППЛЗгц-400x150 Н150-1,2	ППЛЗн-400x150 Н150-1,2	ППЛЗрал-400x150 Н150-1,2	1,2	3,41
ППЛЗ-400x150 Н150-1,5	150	150	400	ППЛЗгц-400x150 Н150-1,5	ППЛЗн-400x150 Н150-1,5	ППЛЗрал-400x150 Н150-1,5	1,5	4,26
ППЛЗ-400x200 Н150-0,7	150	200	400	-	-	ППЛЗрал-400x200 Н150-0,7	0,7	1,99
ППЛЗ-400x200 Н150-0,8	150	200	400	-	ППЛЗн-400x200 Н150-0,8	ППЛЗрал-400x200 Н150-0,8	0,8	2,27
ППЛЗ-400x200 Н150-1,0	150	200	400	ППЛЗгц-400x200 Н150-1,0	ППЛЗн-400x200 Н150-1,0	ППЛЗрал-400x200 Н150-1,0	1,0	2,84
ППЛЗ-400x200 Н150-1,2	150	200	400	ППЛЗгц-400x200 Н150-1,2	ППЛЗн-400x200 Н150-1,2	ППЛЗрал-400x200 Н150-1,2	1,2	3,41
ППЛЗ-400x200 Н150-1,5	150	200	400	ППЛЗгц-400x200 Н150-1,5	ППЛЗн-400x200 Н150-1,5	ППЛЗрал-400x200 Н150-1,5	1,5	4,26
ППЛЗ-400x300 Н150-0,7	150	300	400	-	-	ППЛЗрал-400x300 Н150-0,7	0,7	1,99
ППЛЗ-400x300 Н150-0,8	150	300	400	-	ППЛЗн-400x300 Н150-0,8	ППЛЗрал-400x300 Н150-0,8	0,8	2,27
ППЛЗ-400x300 Н150-1,0	150	300	400	ППЛЗгц-400x300 Н150-1,0	ППЛЗн-400x300 Н150-1,0	ППЛЗрал-400x300 Н150-1,0	1,0	2,84
ППЛЗ-400x300 Н150-1,2	150	300	400	ППЛЗгц-400x300 Н150-1,2	ППЛЗн-400x300 Н150-1,2	ППЛЗрал-400x300 Н150-1,2	1,2	3,41
ППЛЗ-400x300 Н150-1,5	150	300	400	ППЛЗгц-400x300 Н150-1,5	ППЛЗн-400x300 Н150-1,5	ППЛЗрал-400x300 Н150-1,5	1,5	4,26
ППЛЗ-500x150 Н150-0,7	150	150	500	-	-	ППЛЗрал-500x150 Н150-0,7	0,7	2,65
ППЛЗ-500x150 Н150-0,8	150	150	500	-	ППЛЗн-500x150 Н150-0,8	ППЛЗрал-500x150 Н150-0,8	0,8	3,02
ППЛЗ-500x150 Н150-1,0	150	150	500	ППЛЗгц-500x150 Н150-1,0	ППЛЗн-500x150 Н150-1,0	ППЛЗрал-500x150 Н150-1,0	1,0	3,78
ППЛЗ-500x150 Н150-1,2	150	150	500	ППЛЗгц-500x150 Н150-1,2	ППЛЗн-500x150 Н150-1,2	ППЛЗрал-500x150 Н150-1,2	1,2	4,53
ППЛЗ-500x150 Н150-1,5	150	150	500	ППЛЗгц-500x150 Н150-1,5	ППЛЗн-500x150 Н150-1,5	ППЛЗрал-500x150 Н150-1,5	1,5	5,67
ППЛЗ-500x200 Н150-0,7	150	200	500	-	-	ППЛЗрал-500x200 Н150-0,7	0,7	2,65
ППЛЗ-500x200 Н150-0,8	150	200	500	-	ППЛЗн-500x200 Н150-0,8	ППЛЗрал-500x200 Н150-0,8	0,8	3,02
ППЛЗ-500x200 Н150-1,0	150	200	500	ППЛЗгц-500x200 Н150-1,0	ППЛЗн-500x200 Н150-1,0	ППЛЗрал-500x200 Н150-1,0	1,0	3,78
ППЛЗ-500x200 Н150-1,2	150	200	500	ППЛЗгц-500x200 Н150-1,2	ППЛЗн-500x200 Н150-1,2	ППЛЗрал-500x200 Н150-1,2	1,2	4,53
ППЛЗ-500x200 Н150-1,5	150	200	500	ППЛЗгц-500x200 Н150-1,5	ППЛЗн-500x200 Н150-1,5	ППЛЗрал-500x200 Н150-1,5	1,5	5,67
ППЛЗ-500x300 Н150-0,7	150	300	500	-	-	ППЛЗрал-500x300 Н150-0,7	0,7	2,65
ППЛЗ-500x300 Н150-0,8	150	300	500	-	ППЛЗн-500x300 Н150-0,8	ППЛЗрал-500x300 Н150-0,8	0,8	3,02
ППЛЗ-500x300 Н150-1,0	150	300	500	ППЛЗгц-500x300 Н150-1,0	ППЛЗн-500x300 Н150-1,0	ППЛЗрал-500x300 Н150-1,0	1,0	3,78
ППЛЗ-500x300 Н150-1,2	150	300	500	ППЛЗгц-500x300 Н150-1,2	ППЛЗн-500x300 Н150-1,2	ППЛЗрал-500x300 Н150-1,2	1,2	4,53
ППЛЗ-500x300 Н150-1,5	150	300	500	ППЛЗгц-500x300 Н150-1,5	ППЛЗн-500x300 Н150-1,5	ППЛЗрал-500x300 Н150-1,5	1,5	5,67
ППЛЗ-500x400 Н150-0,7	150	400	500	-	-	ППЛЗрал-500x400 Н150-0,7	0,7	2,65
ППЛЗ-500x400 Н150-0,8	150	400	500	-	ППЛЗн-500x400 Н150-0,8	ППЛЗрал-500x400 Н150-0,8	0,8	3,02
ППЛЗ-500x400 Н150-1,0	150	400	500	ППЛЗгц-500x400 Н150-1,0	ППЛЗн-500x400 Н150-1,0	ППЛЗрал-500x400 Н150-1,0	1,0	3,78
ППЛЗ-500x400 Н150-1,2	150	400	500	ППЛЗгц-500x400 Н150-1,2	ППЛЗн-500x400 Н150-1,2	ППЛЗрал-500x400 Н150-1,2	1,2	4,53
ППЛЗ-500x400 Н150-1,5	150	400	500	ППЛЗгц-500x400 Н150-1,5	ППЛЗн-500x400 Н150-1,5	ППЛЗрал-500x400 Н150-1,5	1,5	5,67
ППЛЗ-600x150 Н150-0,7	150	150	600	-	-	ППЛЗрал-600x150 Н150-0,7	0,7	3,39
ППЛЗ-600x150 Н150-0,8	150	150	600	-	ППЛЗн-600x150 Н150-0,8	ППЛЗрал-600x150 Н150-0,8	0,8	3,88
ППЛЗ-600x150 Н150-1,0	150	150	600	ППЛЗгц-600x150 Н150-1,0	ППЛЗн-600x150 Н150-1,0	ППЛЗрал-600x150 Н150-1,0	1,0	4,84
ППЛЗ-600x150 Н150-1,2	150	150	600	ППЛЗгц-600x150 Н150-1,2	ППЛЗн-600x150 Н150-1,2	ППЛЗрал-600x150 Н150-1,2	1,2	5,81
ППЛЗ-600x150 Н150-1,5	150	150	600	ППЛЗгц-600x150 Н150-1,5	ППЛЗн-600x150 Н150-1,5	ППЛЗрал-600x150 Н150-1,5	1,5	7,27
ППЛЗ-600x200 Н150-0,7	150	200	600	-	-	ППЛЗрал-600x200 Н150-0,7	0,7	3,39
ППЛЗ-600x200 Н150-0,8	150	200	600	-	ППЛЗн-600x200 Н150-0,8	ППЛЗрал-600x200 Н150-0,8	0,8	3,88
ППЛЗ-600x200 Н150-1,0	150	200	600	ППЛЗгц-600x200 Н150-1,0	ППЛЗн-600x200 Н150-1,0	ППЛЗрал-600x200 Н150-1,0	1,0	4,84
ППЛЗ-600x200 Н150-1,2	150	200	600	ППЛЗгц-600x200 Н150-1,2	ППЛЗн-600x200 Н150-1,2	ППЛЗрал-600x200 Н150-1,2	1,2	5,81
ППЛЗ-600x200 Н150-1,5	150	200	600	ППЛЗгц-600x200 Н150-1,5	ППЛЗн-600x200 Н150-1,5	ППЛЗрал-600x200 Н150-1,5	1,5	7,27
ППЛЗ-600x300 Н150-0,7	150	300	600	-	-	ППЛЗрал-600x300 Н150-0,7	0,7	3,39
ППЛЗ-600x300 Н150-0,8	150	300	600	-	ППЛЗн-600x300 Н150-0,8	ППЛЗрал-600x300 Н150-0,8	0,8	3,88
ППЛЗ-600x300 Н150-1,0	150	300	600	ППЛЗгц-600x300 Н150-1,0	ППЛЗн-600x300 Н150-1,0	ППЛЗрал-600x300 Н150-1,0	1,0	4,84
ППЛЗ-600x300 Н150-1,2	150	300	600	ППЛЗгц-600x300 Н150-1,2	ППЛЗн-600x300 Н150-1,2	ППЛЗрал-600x300 Н150-1,2	1,2	5,81

Артикул в исп. С	Высота (Н), мм	Ширина (В1), мм	Ширина (В2), мм	Артикул			Толщина металла, мм	Вес, кг/шт
				ГЦ	Н	RAL		
ППЛЗ-600x300 Н150-1,5	150	300	600	ППЛЗГЦ-600x300 Н150-1,5	ППЛЗН-600x300 Н150-1,5	ППЛЗral-600x300 Н150-1,5	1,5	7,27
ППЛЗ-600x400 Н150-0,7	150	400	600	-	-	ППЛЗral-600x400 Н150-0,7	0,7	3,39
ППЛЗ-600x400 Н150-0,8	150	400	600	-	ППЛЗН-600x400 Н150-0,8	ППЛЗral-600x400 Н150-0,8	0,8	3,88
ППЛЗ-600x400 Н150-1,0	150	400	600	ППЛЗГЦ-600x400 Н150-1,0	ППЛЗН-600x400 Н150-1,0	ППЛЗral-600x400 Н150-1,0	1,0	4,84
ППЛЗ-600x400 Н150-1,2	150	400	600	ППЛЗГЦ-600x400 Н150-1,2	ППЛЗН-600x400 Н150-1,2	ППЛЗral-600x400 Н150-1,2	1,2	5,81
ППЛЗ-600x400 Н150-1,5	150	400	600	ППЛЗГЦ-600x400 Н150-1,5	ППЛЗН-600x400 Н150-1,5	ППЛЗral-600x400 Н150-1,5	1,5	7,27
ППЛЗ-600x500 Н150-0,7	150	500	600	-	-	ППЛЗral-600x500 Н150-0,7	0,7	3,39
ППЛЗ-600x500 Н150-0,8	150	500	600	-	ППЛЗН-600x500 Н150-0,8	ППЛЗral-600x500 Н150-0,8	0,8	3,88
ППЛЗ-600x500 Н150-1,0	150	500	600	ППЛЗГЦ-600x500 Н150-1,0	ППЛЗН-600x500 Н150-1,0	ППЛЗral-600x500 Н150-1,0	1,0	4,84
ППЛЗ-600x500 Н150-1,2	150	500	600	ППЛЗГЦ-600x500 Н150-1,2	ППЛЗН-600x500 Н150-1,2	ППЛЗral-600x500 Н150-1,2	1,2	5,81
ППЛЗ-600x500 Н150-1,5	150	500	600	ППЛЗГЦ-600x500 Н150-1,5	ППЛЗН-600x500 Н150-1,5	ППЛЗral-600x500 Н150-1,5	1,5	7,27
Борт 200								
ППЛЗ-300x200 Н200-0,7	200	200	300	-	-	ППЛЗral-300x200 Н200-0,7	0,7	1,66
ППЛЗ-300x200 Н200-0,8	200	200	300	-	ППЛЗН-300x200 Н200-0,8	ППЛЗral-300x200 Н200-0,8	0,8	1,90
ППЛЗ-300x200 Н200-1,0	200	200	300	ППЛЗГЦ-300x200 Н200-1,0	ППЛЗН-300x200 Н200-1,0	ППЛЗral-300x200 Н200-1,0	1,0	2,38
ППЛЗ-300x200 Н200-1,2	200	200	300	ППЛЗГЦ-300x200 Н200-1,2	ППЛЗН-300x200 Н200-1,2	ППЛЗral-300x200 Н200-1,2	1,2	2,85
ППЛЗ-300x200 Н200-1,5	200	200	300	ППЛЗГЦ-300x200 Н200-1,5	ППЛЗН-300x200 Н200-1,5	ППЛЗral-300x200 Н200-1,5	1,5	3,56
ППЛЗ-400x200 Н200-0,7	200	200	400	-	-	ППЛЗral-400x200 Н200-0,7	0,7	2,27
ППЛЗ-400x200 Н200-0,8	200	200	400	-	ППЛЗН-400x200 Н200-0,8	ППЛЗral-400x200 Н200-0,8	0,8	2,60
ППЛЗ-400x200 Н200-1,0	200	200	400	ППЛЗГЦ-400x200 Н200-1,0	ППЛЗН-400x200 Н200-1,0	ППЛЗral-400x200 Н200-1,0	1,0	3,25
ППЛЗ-400x200 Н200-1,2	200	200	400	ППЛЗГЦ-400x200 Н200-1,2	ППЛЗН-400x200 Н200-1,2	ППЛЗral-400x200 Н200-1,2	1,2	3,90
ППЛЗ-400x200 Н200-1,5	200	200	400	ППЛЗГЦ-400x200 Н200-1,5	ППЛЗН-400x200 Н200-1,5	ППЛЗral-400x200 Н200-1,5	1,5	4,87
ППЛЗ-400x300 Н200-0,7	200	300	400	-	-	ППЛЗral-400x300 Н200-0,7	0,7	2,27
ППЛЗ-400x300 Н200-0,8	200	300	400	-	ППЛЗН-400x300 Н200-0,8	ППЛЗral-400x300 Н200-0,8	0,8	2,60
ППЛЗ-400x300 Н200-1,0	200	300	400	ППЛЗГЦ-400x300 Н200-1,0	ППЛЗН-400x300 Н200-1,0	ППЛЗral-400x300 Н200-1,0	1,0	3,25
ППЛЗ-400x300 Н200-1,2	200	300	400	ППЛЗГЦ-400x300 Н200-1,2	ППЛЗН-400x300 Н200-1,2	ППЛЗral-400x300 Н200-1,2	1,2	3,90
ППЛЗ-400x300 Н200-1,5	200	300	400	ППЛЗГЦ-400x300 Н200-1,5	ППЛЗН-400x300 Н200-1,5	ППЛЗral-400x300 Н200-1,5	1,5	4,87
ППЛЗ-500x200 Н200-0,7	200	200	500	-	-	ППЛЗral-500x200 Н200-0,7	0,7	2,98
ППЛЗ-500x200 Н200-0,8	200	200	500	-	ППЛЗН-500x200 Н200-0,8	ППЛЗral-500x200 Н200-0,8	0,8	3,40
ППЛЗ-500x200 Н200-1,0	200	200	500	ППЛЗГЦ-500x200 Н200-1,0	ППЛЗН-500x200 Н200-1,0	ППЛЗral-500x200 Н200-1,0	1,0	4,25
ППЛЗ-500x200 Н200-1,2	200	200	500	ППЛЗГЦ-500x200 Н200-1,2	ППЛЗН-500x200 Н200-1,2	ППЛЗral-500x200 Н200-1,2	1,2	5,10
ППЛЗ-500x200 Н200-1,5	200	200	500	ППЛЗГЦ-500x200 Н200-1,5	ППЛЗН-500x200 Н200-1,5	ППЛЗral-500x200 Н200-1,5	1,5	6,38
ППЛЗ-500x300 Н200-0,7	200	300	500	-	-	ППЛЗral-500x300 Н200-0,7	0,7	2,98
ППЛЗ-500x300 Н200-0,8	200	300	500	-	ППЛЗН-500x300 Н200-0,8	ППЛЗral-500x300 Н200-0,8	0,8	3,40
ППЛЗ-500x300 Н200-1,0	200	300	500	ППЛЗГЦ-500x300 Н200-1,0	ППЛЗН-500x300 Н200-1,0	ППЛЗral-500x300 Н200-1,0	1,0	4,25
ППЛЗ-500x300 Н200-1,2	200	300	500	ППЛЗГЦ-500x300 Н200-1,2	ППЛЗН-500x300 Н200-1,2	ППЛЗral-500x300 Н200-1,2	1,2	5,10
ППЛЗ-500x300 Н200-1,5	200	300	500	ППЛЗГЦ-500x300 Н200-1,5	ППЛЗН-500x300 Н200-1,5	ППЛЗral-500x300 Н200-1,5	1,5	6,38
ППЛЗ-500x400 Н200-0,7	200	400	500	-	-	ППЛЗral-500x400 Н200-0,7	0,7	2,98
ППЛЗ-500x400 Н200-0,8	200	400	500	-	ППЛЗН-500x400 Н200-0,8	ППЛЗral-500x400 Н200-0,8	0,8	3,40
ППЛЗ-500x400 Н200-1,0	200	400	500	ППЛЗГЦ-500x400 Н200-1,0	ППЛЗН-500x400 Н200-1,0	ППЛЗral-500x400 Н200-1,0	1,0	4,25
ППЛЗ-500x400 Н200-1,2	200	400	500	ППЛЗГЦ-500x400 Н200-1,2	ППЛЗН-500x400 Н200-1,2	ППЛЗral-500x400 Н200-1,2	1,2	5,10
ППЛЗ-500x400 Н200-1,5	200	400	500	ППЛЗГЦ-500x400 Н200-1,5	ППЛЗН-500x400 Н200-1,5	ППЛЗral-500x400 Н200-1,5	1,5	6,38
ППЛЗ-600x200 Н200-0,7	200	200	600	-	-	ППЛЗral-600x200 Н200-0,7	0,7	3,77
ППЛЗ-600x200 Н200-0,8	200	200	600	-	ППЛЗН-600x200 Н200-0,8	ППЛЗral-600x200 Н200-0,8	0,8	4,30
ППЛЗ-600x200 Н200-1,0	200	200	600	ППЛЗГЦ-600x200 Н200-1,0	ППЛЗН-600x200 Н200-1,0	ППЛЗral-600x200 Н200-1,0	1,0	5,38
ППЛЗ-600x200 Н200-1,2	200	200	600	ППЛЗГЦ-600x200 Н200-1,2	ППЛЗН-600x200 Н200-1,2	ППЛЗral-600x200 Н200-1,2	1,2	6,46
ППЛЗ-600x200 Н200-1,5	200	200	600	ППЛЗГЦ-600x200 Н200-1,5	ППЛЗН-600x200 Н200-1,5	ППЛЗral-600x200 Н200-1,5	1,5	8,07
ППЛЗ-600x300 Н200-0,7	200	300	600	-	-	ППЛЗral-600x300 Н200-0,7	0,7	3,77
ППЛЗ-600x300 Н200-0,8	200	300	600	-	ППЛЗН-600x300 Н200-0,8	ППЛЗral-600x300 Н200-0,8	0,8	4,30
ППЛЗ-600x300 Н200-1,0	200	300	600	ППЛЗГЦ-600x300 Н200-1,0	ППЛЗН-600x300 Н200-1,0	ППЛЗral-600x300 Н200-1,0	1,0	5,38

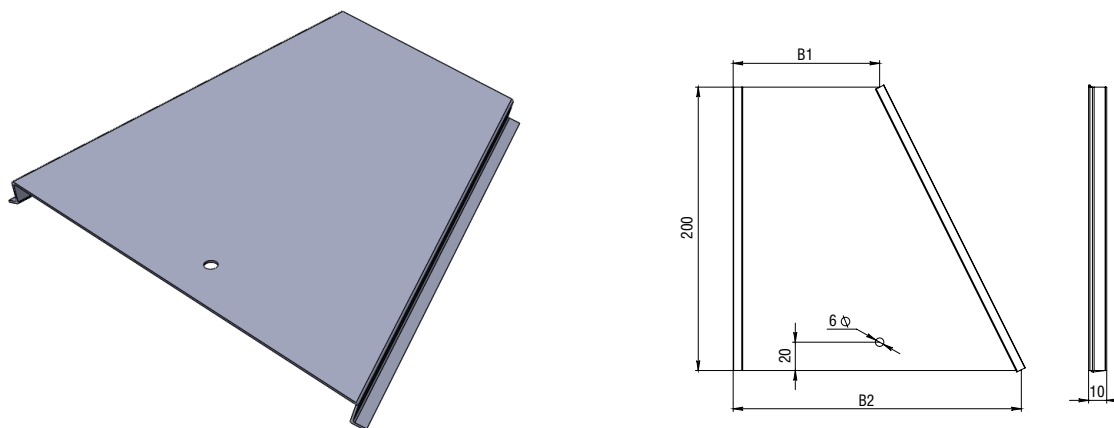
Артикул в исп. С	Высота (Н), мм	Ширина (В1), мм	Ширина (В2), мм	Артикул			Толщина металла, мм	Вес, кг/шт
				ГЦ	Н	РАЛ		
ППЛЗ-600x300 Н200-1,2	200	300	600	ППЛЗгц-600x300 Н200-1,2	ППЛЗн-600x300 Н200-1,2	ППЛЗрал-600x300 Н200-1,2	1,2	6,46
ППЛЗ-600x300 Н200-1,5	200	300	600	ППЛЗгц-600x300 Н200-1,5	ППЛЗн-600x300 Н200-1,5	ППЛЗрал-600x300 Н200-1,5	1,5	8,07
ППЛЗ-600x400 Н200-0,7	200	400	600	-	-	ППЛЗрал-600x400 Н200-0,7	0,7	3,77
ППЛЗ-600x400 Н200-0,8	200	400	600	-	ППЛЗн-600x400 Н200-0,8	ППЛЗрал-600x400 Н200-0,8	0,8	4,30
ППЛЗ-600x400 Н200-1,0	200	400	600	ППЛЗгц-600x400 Н200-1,0	ППЛЗн-600x400 Н200-1,0	ППЛЗрал-600x400 Н200-1,0	1,0	5,38
ППЛЗ-600x400 Н200-1,2	200	400	600	ППЛЗгц-600x400 Н200-1,2	ППЛЗн-600x400 Н200-1,2	ППЛЗрал-600x400 Н200-1,2	1,2	6,46
ППЛЗ-600x400 Н200-1,5	200	400	600	ППЛЗгц-600x400 Н200-1,5	ППЛЗн-600x400 Н200-1,5	ППЛЗрал-600x400 Н200-1,5	1,5	8,07
ППЛЗ-600x500 Н200-0,7	200	500	600	-	-	ППЛЗрал-600x500 Н200-0,7	0,7	3,77
ППЛЗ-600x500 Н200-0,8	200	500	600	-	ППЛЗн-600x500 Н200-0,8	ППЛЗрал-600x500 Н200-0,8	0,8	4,30
ППЛЗ-600x500 Н200-1,0	200	500	600	ППЛЗгц-600x500 Н200-1,0	ППЛЗн-600x500 Н200-1,0	ППЛЗрал-600x500 Н200-1,0	1,0	5,38
ППЛЗ-600x500 Н200-1,2	200	500	600	ППЛЗгц-600x500 Н200-1,2	ППЛЗн-600x500 Н200-1,2	ППЛЗрал-600x500 Н200-1,2	1,2	6,46
ППЛЗ-600x500 Н200-1,5	200	500	600	ППЛЗгц-600x500 Н200-1,5	ППЛЗн-600x500 Н200-1,5	ППЛЗрал-600x500 Н200-1,5	1,5	8,07



Переход прямой левый замковый ППЛЗ предназначен для соединения трасс различной ширины. Соединение лотка с переходом происходит через соединение “папа-мама”. Если необходимо установить переход на срезанный лоток, то рекомендуется использовать соединители СПУ или СУП, винты М6х12 и гайки М6. Необходимо устанавливать минимум одну опору под переход ППЛЗ при монтаже трассы. Крышка КППЛЗ поставляется отдельно.



Крышка перехода прямого левого замкового КППЛЗ







С Сталь оцинкованная по методу Сендзимира

ГЦ Горячее цинкование

Н Нержавеющая сталь AISI304

RAL Порошковая окраска

Артикул в исп. С	Ширина (B1), мм	Ширина (B2), мм	Артикул			Толщина металла, мм	Вес, кг/шт
			ГЦ	Н	RAL		
КППЛЗ-100x50-0,7	50	100	-	-	КППЛЗral-100x50-0,7	0,7	0,15
КППЛЗ-100x50-0,8	50	100	-	КППЛЗн-100x50-0,8	КППЛЗral-100x50-0,7	0,8	0,17
КППЛЗ-100x50-1,0	50	100	КППЛЗгц-100x50-1,0	КППЛЗн-100x50-1,0	КППЛЗral-100x50-1,0	1,0	0,21
КППЛЗ-100x50-1,2	50	100	КППЛЗгц-100x50-1,2	КППЛЗн-100x50-1,2	КППЛЗral-100x50-1,2	1,2	0,25
КППЛЗ-100x50-1,5	50	100	КППЛЗгц-100x50-1,5	КППЛЗн-100x50-1,5	КППЛЗral-100x50-1,5	1,5	0,31
КППЛЗ-150x50-0,7	50	150	-	-	КППЛЗral-150x50-0,7	0,7	0,20
КППЛЗ-150x50-0,8	50	150	-	КППЛЗн-150x50-0,8	КППЛЗral-150x50-0,8	0,8	0,23
КППЛЗ-150x50-1,0	50	150	КППЛЗгц-150x50-1,0	КППЛЗн-150x50-1,0	КППЛЗral-150x50-1,0	1,0	0,29
КППЛЗ-150x50-1,2	50	150	КППЛЗгц-150x50-1,2	КППЛЗн-150x50-1,2	КППЛЗral-150x50-1,2	1,2	0,34
КППЛЗ-150x50-1,5	50	150	КППЛЗгц-150x50-1,5	КППЛЗн-150x50-1,5	КППЛЗral-150x50-1,5	1,5	0,43
КППЛЗ-200x50-0,7	50	200	-	-	КППЛЗral-200x50-0,7	0,7	0,26
КППЛЗ-200x50-0,8	50	200	-	КППЛЗн-200x50-0,8	КППЛЗral-200x50-0,8	0,8	0,29
КППЛЗ-200x50-1,0	50	200	КППЛЗгц-200x50-1,0	КППЛЗн-200x50-1,0	КППЛЗral-200x50-1,0	1,0	0,37
КППЛЗ-200x50-1,2	50	200	КППЛЗгц-200x50-1,2	КППЛЗн-200x50-1,2	КППЛЗral-200x50-1,2	1,2	0,44
КППЛЗ-200x50-1,5	50	200	КППЛЗгц-200x50-1,5	КППЛЗн-200x50-1,5	КППЛЗral-200x50-1,5	1,5	0,55
КППЛЗ-300x50-0,7	50	300	-	-	КППЛЗral-300x50-0,7	0,7	0,36
КППЛЗ-300x50-0,8	50	300	-	КППЛЗн-300x50-0,8	КППЛЗral-300x50-0,8	0,8	0,42
КППЛЗ-300x50-1,0	50	300	КППЛЗгц-300x50-1,0	КППЛЗн-300x50-1,0	КППЛЗral-300x50-1,0	1,0	0,52
КППЛЗ-300x50-1,2	50	300	КППЛЗгц-300x50-1,2	КППЛЗн-300x50-1,2	КППЛЗral-300x50-1,2	1,2	0,63
КППЛЗ-300x50-1,5	50	300	КППЛЗгц-300x50-1,5	КППЛЗн-300x50-1,5	КППЛЗral-300x50-1,5	1,5	0,78
КППЛЗ-400x50-0,7	50	400	-	-	КППЛЗral-400x50-0,7	0,7	0,47
КППЛЗ-400x50-0,8	50	400	-	КППЛЗн-400x50-0,8	КППЛЗral-400x50-0,8	0,8	0,54
КППЛЗ-400x50-1,0	50	400	КППЛЗгц-400x50-1,0	КППЛЗн-400x50-1,0	КППЛЗral-400x50-1,0	1,0	0,68
КППЛЗ-400x50-1,2	50	400	КППЛЗгц-400x50-1,2	КППЛЗн-400x50-1,2	КППЛЗral-400x50-1,2	1,2	0,81
КППЛЗ-400x50-1,5	50	400	КППЛЗгц-400x50-1,5	КППЛЗн-400x50-1,5	КППЛЗral-400x50-1,5	1,5	1,02
КППЛЗ-500x50-0,7	50	500	-	-	КППЛЗral-500x50-0,7	0,7	0,58
КППЛЗ-500x50-0,8	50	500	-	КППЛЗн-500x50-0,8	КППЛЗral-500x50-0,7	0,8	0,67
КППЛЗ-500x50-1,0	50	500	КППЛЗгц-500x50-1,0	КППЛЗн-500x50-1,0	КППЛЗral-500x50-1,0	1,0	0,83
КППЛЗ-500x50-1,2	50	500	КППЛЗгц-500x50-1,2	КППЛЗн-500x50-1,2	КППЛЗral-500x50-1,2	1,2	1,00
КППЛЗ-500x50-1,5	50	500	КППЛЗгц-500x50-1,5	КППЛЗн-500x50-1,5	КППЛЗral-500x50-1,5	1,5	1,25

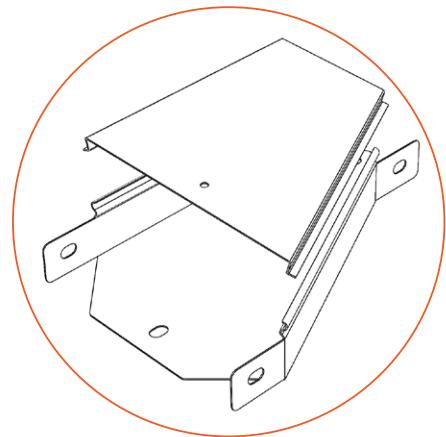
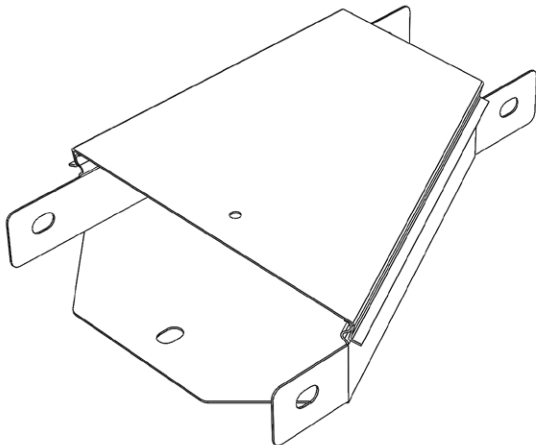
Артикул в исп. 	Ширина (B1), мм	Ширина (B2), мм	Артикул			Толщина металла, мм	Вес, кг/шт
							
КППЛЗ-600x50-0,7	50	600	-	-	КППЛЗral-600x50-0,7	0,7	0,69
КППЛЗ-600x50-0,8	50	600	-	КППЛЗн-600x50-0,8	КППЛЗral-600x50-0,8	0,8	0,79
КППЛЗ-600x50-1,0	50	600	КППЛЗгц-600x50-1,0	КППЛЗн-600x50-1,0	КППЛЗral-600x50-1,0	1,0	0,99
КППЛЗ-600x50-1,2	50	600	КППЛЗгц-600x50-1,2	КППЛЗн-600x50-1,2	КППЛЗral-600x50-1,2	1,2	1,19
КППЛЗ-600x50-1,5	50	600	КППЛЗгц-600x50-1,5	КППЛЗн-600x50-1,5	КППЛЗral-600x50-1,5	1,5	1,48
КППЛЗ-150x100-0,7	100	150	-	-	КППЛЗral-150x100-0,7	0,7	0,20
КППЛЗ-150x100-0,8	100	150	-	КППЛЗн-150x100-0,8	КППЛЗral-150x100-0,8	0,8	0,23
КППЛЗ-150x100-1,0	100	150	КППЛЗгц-150x100-1,0	КППЛЗн-150x100-1,0	КППЛЗral-150x100-1,0	1,0	0,29
КППЛЗ-150x100-1,2	100	150	КППЛЗгц-150x100-1,2	КППЛЗн-150x100-1,2	КППЛЗral-150x100-1,2	1,2	0,34
КППЛЗ-150x100-1,5	100	150	КППЛЗгц-150x100-1,5	КППЛЗн-150x100-1,5	КППЛЗral-150x100-1,5	1,5	0,43
КППЛЗ-200x100-0,7	100	200	-	-	КППЛЗral-200x100-0,7	0,7	0,26
КППЛЗ-200x100-0,8	100	200	-	КППЛЗн-200x100-0,8	КППЛЗral-200x100-0,8	0,8	0,29
КППЛЗ-200x100-1,0	100	200	КППЛЗгц-200x100-1,0	КППЛЗн-200x100-1,0	КППЛЗral-200x100-1,0	1,0	0,37
КППЛЗ-200x100-1,2	100	200	КППЛЗгц-200x100-1,2	КППЛЗн-200x100-1,2	КППЛЗral-200x100-1,2	1,2	0,44
КППЛЗ-200x100-1,5	100	200	КППЛЗгц-200x100-1,5	КППЛЗн-200x100-1,5	КППЛЗral-200x100-1,5	1,5	0,55
КППЛЗ-300x100-0,7	100	300	-	-	КППЛЗral-300x100-0,7	0,7	0,36
КППЛЗ-300x100-0,8	100	300	-	КППЛЗн-300x100-0,8	КППЛЗral-300x100-0,7	0,8	0,42
КППЛЗ-300x100-1,0	100	300	КППЛЗгц-300x100-1,0	КППЛЗн-300x100-1,0	КППЛЗral-300x100-1,0	1,0	0,52
КППЛЗ-300x100-1,2	100	300	КППЛЗгц-300x100-1,2	КППЛЗн-300x100-1,2	КППЛЗral-300x100-1,2	1,2	0,63
КППЛЗ-300x100-1,5	100	300	КППЛЗгц-300x100-1,5	КППЛЗн-300x100-1,5	КППЛЗral-300x100-1,5	1,5	0,78
КППЛЗ-400x100-0,7	100	400	-	-	КППЛЗral-400x100-0,7	0,7	0,47
КППЛЗ-400x100-0,8	100	400	-	КППЛЗн-400x100-0,8	КППЛЗral-400x100-0,8	0,8	0,54
КППЛЗ-400x100-1,0	100	400	КППЛЗгц-400x100-1,0	КППЛЗн-400x100-1,0	КППЛЗral-400x100-1,0	1,0	0,68
КППЛЗ-400x100-1,2	100	400	КППЛЗгц-400x100-1,2	КППЛЗн-400x100-1,2	КППЛЗral-400x100-1,2	1,2	0,81
КППЛЗ-400x100-1,5	100	400	КППЛЗгц-400x100-1,5	КППЛЗн-400x100-1,5	КППЛЗral-400x100-1,5	1,5	1,02
КППЛЗ-500x100-0,7	100	500	-	-	КППЛЗral-500x100-0,7	0,7	0,58
КППЛЗ-500x100-0,8	100	500	-	КППЛЗн-500x100-0,8	КППЛЗral-500x100-0,8	0,8	0,67
КППЛЗ-500x100-1,0	100	500	КППЛЗгц-500x100-1,0	КППЛЗн-500x100-1,0	КППЛЗral-500x100-1,0	1,0	0,83
КППЛЗ-500x100-1,2	100	500	КППЛЗгц-500x100-1,2	КППЛЗн-500x100-1,2	КППЛЗral-500x100-1,2	1,2	1,00
КППЛЗ-500x100-1,5	100	500	КППЛЗгц-500x100-1,5	КППЛЗн-500x100-1,5	КППЛЗral-500x100-1,5	1,5	1,25
КППЛЗ-600x100-0,7	100	600	-	-	КППЛЗral-600x100-0,7	0,7	0,69
КППЛЗ-600x100-0,8	100	600	-	КППЛЗн-600x100-0,8	КППЛЗral-600x100-0,8	0,8	0,79
КППЛЗ-600x100-1,0	100	600	КППЛЗгц-600x100-1,0	КППЛЗн-600x100-1,0	КППЛЗral-600x100-1,0	1,0	0,99
КППЛЗ-600x100-1,2	100	600	КППЛЗгц-600x100-1,2	КППЛЗн-600x100-1,2	КППЛЗral-600x100-1,2	1,2	1,19
КППЛЗ-600x100-1,5	100	600	КППЛЗгц-600x100-1,5	КППЛЗн-600x100-1,5	КППЛЗral-600x100-1,5	1,5	1,48
КППЛЗ-200x150-0,7	150	200	-	-	КППЛЗral-200x150-0,7	0,7	0,26
КППЛЗ-200x150-0,8	150	200	-	КППЛЗн-200x150-0,8	КППЛЗral-200x150-0,8	0,8	0,29
КППЛЗ-200x150-1,0	150	200	КППЛЗгц-200x150-1,0	КППЛЗн-200x150-1,0	КППЛЗral-200x150-1,0	1,0	0,37
КППЛЗ-200x150-1,2	150	200	КППЛЗгц-200x150-1,2	КППЛЗн-200x150-1,2	КППЛЗral-200x150-1,2	1,2	0,44
КППЛЗ-200x150-1,5	150	200	КППЛЗгц-200x150-1,5	КППЛЗн-200x150-1,5	КППЛЗral-200x150-1,5	1,5	0,55
КППЛЗ-300x150-0,7	150	300	-	-	КППЛЗral-300x150-0,7	0,7	0,36
КППЛЗ-300x150-0,8	150	300	-	КППЛЗн-300x150-0,8	КППЛЗral-300x150-0,8	0,8	0,42
КППЛЗ-300x150-1,0	150	300	КППЛЗгц-300x150-1,0	КППЛЗн-300x150-1,0	КППЛЗral-300x150-1,0	1,0	0,52
КППЛЗ-300x150-1,2	150	300	КППЛЗгц-300x150-1,2	КППЛЗн-300x150-1,2	КППЛЗral-300x150-1,2	1,2	0,63
КППЛЗ-300x150-1,5	150	300	КППЛЗгц-300x150-1,5	КППЛЗн-300x150-1,5	КППЛЗral-300x150-1,5	1,5	0,78
КППЛЗ-400x150-0,7	150	400	-	-	КППЛЗral-400x150-0,7	0,7	0,47
КППЛЗ-400x150-0,8	150	400	-	КППЛЗн-400x150-0,8	КППЛЗral-400x150-0,8	0,8	0,54
КППЛЗ-400x150-1,0	150	400	КППЛЗгц-400x150-1,0	КППЛЗн-400x150-1,0	КППЛЗral-400x150-1,0	1,0	0,68
КППЛЗ-400x150-1,2	150	400	КППЛЗгц-400x150-1,2	КППЛЗн-400x150-1,2	КППЛЗral-400x150-1,2	1,2	0,81
КППЛЗ-400x150-1,5	150	400	КППЛЗгц-400x150-1,5	КППЛЗн-400x150-1,5	КППЛЗral-400x150-1,5	1,5	1,02

Артикул в исп. С	Ширина (В1), мм	Ширина (В2), мм	Артикул			Толщина металла, мм	Вес, кг/шт
			ГЦ	Н	RAL		
КППЛЗ-500x150-0,7	150	500	-	-	КППЛЗral-500x150-0,7	0,7	0,58
КППЛЗ-500x150-0,8	150	500	-	КППЛЗн-500x150-0,8	КППЛЗral-500x150-0,8	0,8	0,67
КППЛЗ-500x150-1,0	150	500	КППЛЗгц-500x150-1,0	КППЛЗн-500x150-1,0	КППЛЗral-500x150-1,0	1,0	0,83
КППЛЗ-500x150-1,2	150	500	КППЛЗгц-500x150-1,2	КППЛЗн-500x150-1,2	КППЛЗral-500x150-1,2	1,2	1,00
КППЛЗ-500x150-1,5	150	500	КППЛЗгц-500x150-1,5	КППЛЗн-500x150-1,5	КППЛЗral-500x150-1,5	1,5	1,25
КППЛЗ-600x150-0,7	150	600	-	-	КППЛЗral-600x150-0,7	0,7	0,69
КППЛЗ-600x150-0,8	150	600	-	КППЛЗн-600x150-0,8	КППЛЗral-600x150-0,8	0,8	0,79
КППЛЗ-600x150-1,0	150	600	КППЛЗгц-600x150-1,0	КППЛЗн-600x150-1,0	КППЛЗral-600x150-1,0	1,0	0,99
КППЛЗ-600x150-1,2	150	600	КППЛЗгц-600x150-1,2	КППЛЗн-600x150-1,2	КППЛЗral-600x150-1,2	1,2	1,19
КППЛЗ-600x150-1,5	150	600	КППЛЗгц-600x150-1,5	КППЛЗн-600x150-1,5	КППЛЗral-600x150-1,5	1,5	1,48
КППЛЗ-300x200-0,7	200	300	-	-	КППЛЗral-300x200-0,7	0,7	0,36
КППЛЗ-300x200-0,8	200	300	-	КППЛЗн-300x200-0,8	КППЛЗral-300x200-0,8	0,8	0,42
КППЛЗ-300x200-1,0	200	300	КППЛЗгц-300x200-1,0	КППЛЗн-300x200-1,0	КППЛЗral-300x200-1,0	1,0	0,52
КППЛЗ-300x200-1,2	200	300	КППЛЗгц-300x200-1,2	КППЛЗн-300x200-1,2	КППЛЗral-300x200-1,2	1,2	0,63
КППЛЗ-300x200-1,5	200	300	КППЛЗгц-300x200-1,5	КППЛЗн-300x200-1,5	КППЛЗral-300x200-1,5	1,5	0,78
КППЛЗ-400x200-0,7	200	400	-	-	КППЛЗral-400x200-0,7	0,7	0,47
КППЛЗ-400x200-0,8	200	400	-	КППЛЗн-400x200-0,8	КППЛЗral-400x200-0,8	0,8	0,54
КППЛЗ-400x200-1,0	200	400	КППЛЗгц-400x200-1,0	КППЛЗн-400x200-1,0	КППЛЗral-400x200-1,0	1,0	0,68
КППЛЗ-400x200-1,2	200	400	КППЛЗгц-400x200-1,2	КППЛЗн-400x200-1,2	КППЛЗral-400x200-1,2	1,2	0,81
КППЛЗ-400x200-1,5	200	400	КППЛЗгц-400x200-1,5	КППЛЗн-400x200-1,5	КППЛЗral-400x200-1,5	1,5	1,02
КППЛЗ-500x200-0,7	200	500	-	-	КППЛЗral-500x200-0,7	0,7	0,58
КППЛЗ-500x200-0,8	200	500	-	КППЛЗн-500x200-0,8	КППЛЗral-500x200-0,8	0,8	0,67
КППЛЗ-500x200-1,0	200	500	КППЛЗгц-500x200-1,0	КППЛЗн-500x200-1,0	КППЛЗral-500x200-1,0	1,0	0,83
КППЛЗ-500x200-1,2	200	500	КППЛЗгц-500x200-1,2	КППЛЗн-500x200-1,2	КППЛЗral-500x200-1,2	1,2	1,00
КППЛЗ-500x200-1,5	200	500	КППЛЗгц-500x200-1,5	КППЛЗн-500x200-1,5	КППЛЗral-500x200-1,5	1,5	1,25
КППЛЗ-600x200-0,7	200	600	-	-	КППЛЗral-600x200-0,7	0,7	0,69
КППЛЗ-600x200-0,8	200	600	-	КППЛЗн-600x200-0,8	КППЛЗral-600x200-0,8	0,8	0,79
КППЛЗ-600x200-1,0	200	600	КППЛЗгц-600x200-1,0	КППЛЗн-600x200-1,0	КППЛЗral-600x200-1,0	1,0	0,99
КППЛЗ-600x200-1,2	200	600	КППЛЗгц-600x200-1,2	КППЛЗн-600x200-1,2	КППЛЗral-600x200-1,2	1,2	1,19
КППЛЗ-600x200-1,5	200	600	КППЛЗгц-600x200-1,5	КППЛЗн-600x200-1,5	КППЛЗral-600x200-1,5	1,5	1,48
КППЛЗ-400x300-0,7	300	400	-	-	КППЛЗral-400x300-0,7	0,7	0,69
КППЛЗ-400x300-0,8	300	400	-	КППЛЗн-400x300-0,8	КППЛЗral-400x300-0,8	0,8	0,79
КППЛЗ-400x300-1,0	300	400	КППЛЗгц-400x300-1,0	КППЛЗн-400x300-1,0	КППЛЗral-400x300-1,0	1,0	0,99
КППЛЗ-400x300-1,2	300	400	КППЛЗгц-400x300-1,2	КППЛЗн-400x300-1,2	КППЛЗral-400x300-1,2	1,2	1,19
КППЛЗ-400x300-1,5	300	400	КППЛЗгц-400x300-1,5	КППЛЗн-400x300-1,5	КППЛЗral-400x300-1,5	1,5	1,48
КППЛЗ-500x300-0,7	300	500	-	-	КППЛЗral-500x300-0,7	0,7	0,58
КППЛЗ-500x300-0,8	300	500	-	КППЛЗн-500x300-0,8	КППЛЗral-500x300-0,8	0,8	0,67
КППЛЗ-500x300-1,0	300	500	КППЛЗгц-500x300-1,0	КППЛЗн-500x300-1,0	КППЛЗral-500x300-1,0	1,0	0,83
КППЛЗ-500x300-1,2	300	500	КППЛЗгц-500x300-1,2	КППЛЗн-500x300-1,2	КППЛЗral-500x300-1,2	1,2	1,00
КППЛЗ-500x300-1,5	300	500	КППЛЗгц-500x300-1,5	КППЛЗн-500x300-1,5	КППЛЗral-500x300-1,5	1,5	1,25
КППЛЗ-600x300-0,7	300	600	-	-	КППЛЗral-600x300-0,7	0,7	0,69
КППЛЗ-600x300-0,8	300	600	-	КППЛЗн-600x300-0,8	КППЛЗral-600x300-0,8	0,8	0,79
КППЛЗ-600x300-1,0	300	600	КППЛЗгц-600x300-1,0	КППЛЗн-600x300-1,0	КППЛЗral-600x300-1,0	1,0	0,99
КППЛЗ-600x300-1,2	300	600	КППЛЗгц-600x300-1,2	КППЛЗн-600x300-1,2	КППЛЗral-600x300-1,2	1,2	1,19
КППЛЗ-600x300-1,5	300	600	КППЛЗгц-600x300-1,5	КППЛЗн-600x300-1,5	КППЛЗral-600x300-1,5	1,5	1,48
КППЛЗ-500x400-0,7	400	500	-	-	КППЛЗral-500x400-0,7	0,7	0,58
КППЛЗ-500x400-0,8	400	500	-	КППЛЗн-500x400-0,8	КППЛЗral-500x400-0,8	0,8	0,67
КППЛЗ-500x400-1,0	400	500	КППЛЗгц-500x400-1,0	КППЛЗн-500x400-1,0	КППЛЗral-500x400-1,0	1,0	0,83
КППЛЗ-500x400-1,2	400	500	КППЛЗгц-500x400-1,2	КППЛЗн-500x400-1,2	КППЛЗral-500x400-1,2	1,2	1,00
КППЛЗ-500x400-1,5	400	500	КППЛЗгц-500x400-1,5	КППЛЗн-500x400-1,5	КППЛЗral-500x400-1,5	1,5	1,25

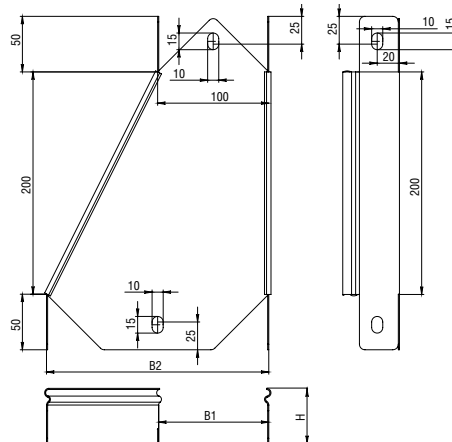
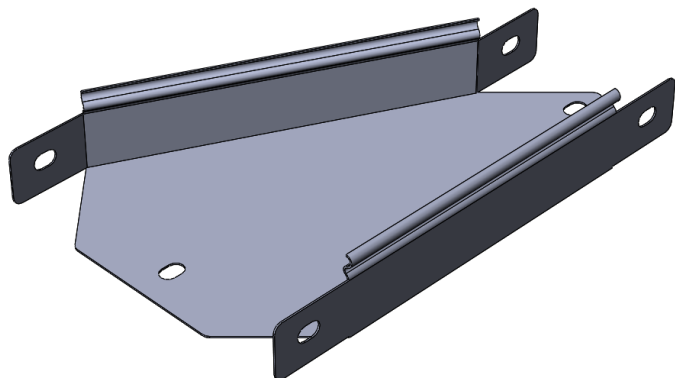
Артикул в исп. С	Ширина (В1), мм	Ширина (В2), мм	Артикул			Толщина металла, мм	Вес, кг/шт
			ГЦ	Н	RAL		
КППЛЗ-600x400-0,7	400	600	-	-	КППЛЗral-600x400-0,7	0,7	0,69
КППЛЗ-600x400-0,8	400	600	-	КППЛЗн-600x400-0,8	КППЛЗral-600x400-0,8	0,8	0,79
КППЛЗ-600x400-1,0	400	600	КППЛЗгц-600x400-1,0	КППЛЗн-600x400-1,0	КППЛЗral-600x400-1,0	1,0	0,99
КППЛЗ-600x400-1,2	400	600	КППЛЗгц-600x400-1,2	КППЛЗн-600x400-1,2	КППЛЗral-600x400-1,2	1,2	1,19
КППЛЗ-600x400-1,5	400	600	КППЛЗгц-600x400-1,5	КППЛЗн-600x400-1,5	КППЛЗral-600x400-1,5	1,5	1,48
КППЛЗ-600x500-0,7	500	600	-	КППЛЗн-600x500-0,7	КППЛЗral-600x500-0,7	0,7	0,69
КППЛЗ-600x500-0,8	500	600	-	КППЛЗн-600x500-0,8	КППЛЗral-600x500-0,8	0,8	0,79
КППЛЗ-600x500-1,0	500	600	КППЛЗгц-600x500-1,0	КППЛЗн-600x500-1,0	КППЛЗral-600x500-1,0	1,0	0,99
КППЛЗ-600x500-1,2	500	600	КППЛЗгц-600x500-1,2	КППЛЗн-600x500-1,2	КППЛЗral-600x500-1,2	1,2	1,19
КППЛЗ-600x500-1,5	500	600	КППЛЗгц-600x500-1,5	КППЛЗн-600x500-1,5	КППЛЗral-600x500-1,5	1,5	1,48



Крышка перехода левого замкового КППЛЗ предназначена для защиты кабеля от повреждения, атмосферных осадков. Крышка фиксируется к переходу с легким щелчком и не требуется дополнительных прижимов.



Переход прямой правый замковый ПППЗ



C Сталь оцинкованная по методу Сендзимира

ГЦ Горячее цинкование

H Нержавеющая сталь AISI304

RAL Порошковая окраска

Артикул в исп. C	Высота (H), мм	Ширина (B1), мм	Ширина (B2), мм	Артикул			Толщина металла, мм	Вес, кг/шт
				ГЦ	H	RAL		
Борт 50								
ПППЗ-100x50 H50-0,7	50	50	100	-	-	ПППЗral-100x50 H50-0,7	0,7	0,27
ПППЗ-100x50 H50-0,8	50	50	100	-	ПППЗн-100x50 H50-0,8	ПППЗral-100x50 H50-0,8	0,8	0,30
ПППЗ-100x50 H50-1,0	50	50	100	ПППЗгц-100x50 H50-1,0	ПППЗн-100x50 H50-1,0	ПППЗral-100x50 H50-1,0	1,0	0,38
ПППЗ-100x50 H50-1,2	50	50	100	ПППЗгц-100x50 H50-1,2	ПППЗн-100x50 H50-1,2	ПППЗral-100x50 H50-1,2	1,2	0,46
ПППЗ-100x50 H50-1,5	50	50	100	ПППЗгц-100x50 H50-1,5	ПППЗн-100x50 H50-1,5	ПППЗral-100x50 H50-1,5	1,5	0,57
ПППЗ-150x50 H50-0,7	50	50	150	-	-	ПППЗral-150x50 H50-0,7	0,7	0,40
ПППЗ-150x50 H50-0,8	50	50	150	-	ПППЗн-150x50 H50-0,8	ПППЗral-150x50 H50-0,8	0,8	0,46
ПППЗ-150x50 H50-1,0	50	50	150	ПППЗгц-150x50 H50-1,0	ПППЗн-150x50 H50-1,0	ПППЗral-150x50 H50-1,0	1,0	0,57
ПППЗ-150x50 H50-1,2	50	50	150	ПППЗгц-150x50 H50-1,2	ПППЗн-150x50 H50-1,2	ПППЗral-150x50 H50-1,2	1,2	0,69
ПППЗ-150x50 H50-1,5	50	50	150	ПППЗгц-150x50 H50-1,5	ПППЗн-150x50 H50-1,5	ПППЗral-150x50 H50-1,5	1,5	0,86
ПППЗ-150x100 H50-0,7	50	100	150	-	-	ПППЗral-150x100 H50-0,7	0,7	0,40
ПППЗ-150x100 H50-0,8	50	100	150	-	ПППЗн-150x100 H50-0,8	ПППЗral-150x100 H50-0,7	0,8	0,46
ПППЗ-150x100 H50-1,0	50	100	150	ПППЗгц-150x100 H50-1,0	ПППЗн-150x100 H50-1,0	ПППЗral-150x100 H50-1,0	1,0	0,57
ПППЗ-150x100 H50-1,2	50	100	150	ПППЗгц-150x100 H50-1,2	ПППЗн-150x100 H50-1,2	ПППЗral-150x100 H50-1,2	1,2	0,69
ПППЗ-150x100 H50-1,5	50	100	150	ПППЗгц-150x100 H50-1,5	ПППЗн-150x100 H50-1,5	ПППЗral-150x100 H50-1,5	1,5	0,86
ПППЗ-200x50 H50-0,7	50	50	200	-	-	ПППЗral-200x50 H50-0,7	0,7	0,56
ПППЗ-200x50 H50-0,8	50	50	200	-	ПППЗн-200x50 H50-0,8	ПППЗral-200x50 H50-0,8	0,8	0,64
ПППЗ-200x50 H50-1,0	50	50	200	ПППЗгц-200x50 H50-1,0	ПППЗн-200x50 H50-1,0	ПППЗral-200x50 H50-1,0	1,0	0,80
ПППЗ-200x50 H50-1,2	50	50	200	ПППЗгц-200x50 H50-1,2	ПППЗн-200x50 H50-1,2	ПППЗral-200x50 H50-1,2	1,2	0,96
ПППЗ-200x50 H50-1,5	50	50	200	ПППЗгц-200x50 H50-1,5	ПППЗн-200x50 H50-1,5	ПППЗral-200x50 H50-1,5	1,5	1,20
ПППЗ-200x100 H50-0,7	50	100	200	-	-	ПППЗral-200x100 H50-0,7	0,7	0,56
ПППЗ-200x100 H50-0,8	50	100	200	-	ПППЗн-200x100 H50-0,8	ПППЗral-200x100 H50-0,8	0,8	0,64
ПППЗ-200x100 H50-1,0	50	100	200	ПППЗгц-200x100 H50-1,0	ПППЗн-200x100 H50-1,0	ПППЗral-200x100 H50-1,0	1,0	0,80
ПППЗ-200x100 H50-1,2	50	100	200	ПППЗгц-200x100 H50-1,2	ПППЗн-200x100 H50-1,2	ПППЗral-200x100 H50-1,2	1,2	0,96
ПППЗ-200x100 H50-1,5	50	100	200	ПППЗгц-200x100 H50-1,5	ПППЗн-200x100 H50-1,5	ПППЗral-200x100 H50-1,5	1,5	1,20
ПППЗ-200x150 H50-0,7	50	150	200	-	-	ПППЗral-200x150 H50-0,7	0,7	0,56
ПППЗ-200x150 H50-0,8	50	150	200	-	ПППЗн-200x150 H50-0,8	ПППЗral-200x150 H50-0,8	0,8	0,64
ПППЗ-200x150 H50-1,0	50	150	200	ПППЗгц-200x150 H50-1,0	ПППЗн-200x150 H50-1,0	ПППЗral-200x150 H50-1,0	1,0	0,80
ПППЗ-200x150 H50-1,2	50	150	200	ПППЗгц-200x150 H50-1,2	ПППЗн-200x150 H50-1,2	ПППЗral-200x150 H50-1,2	1,2	0,96

Артикул в исп. С	Высота (Н), мм	Ширина (В1), мм	Ширина (В2), мм	Артикул			Толщина металла, мм	Вес, кг/шт
				ГЦ	Н	РАЛ		
ПППЗ-200x150 H50-1,5	50	150	200	ПППЗгц-200x150 H50-1,5	ПППЗн-200x150 H50-1,5	ПППЗрал-200x150 H50-1,5	1,5	1,20
ПППЗ-300x50 H50-0,7	50	50	300	-	-	ПППЗрал-300x50 H50-0,7	0,7	0,94
ПППЗ-300x50 H50-0,8	50	50	300	-	ПППЗн-300x50 H50-0,8	ПППЗрал-300x50 H50-0,8	0,8	1,08
ПППЗ-300x50 H50-1,0	50	50	300	ПППЗгц-300x50 H50-1,0	ПППЗн-300x50 H50-1,0	ПППЗрал-300x50 H50-1,0	1,0	1,35
ПППЗ-300x50 H50-1,2	50	50	300	ПППЗгц-300x50 H50-1,2	ПППЗн-300x50 H50-1,2	ПППЗрал-300x50 H50-1,2	1,2	1,61
ПППЗ-300x50 H50-1,5	50	50	300	ПППЗгц-300x50 H50-1,5	ПППЗн-300x50 H50-1,5	ПППЗрал-300x50 H50-1,5	1,5	2,02
ПППЗ-300x100 H50-0,7	50	100	300	-	-	ПППЗрал-300x100 H50-0,7	0,7	0,94
ПППЗ-300x100 H50-0,8	50	100	300	-	ПППЗн-300x100 H50-0,8	ПППЗрал-300x100 H50-0,8	0,8	1,08
ПППЗ-300x100 H50-1,0	50	100	300	ПППЗгц-300x100 H50-1,0	ПППЗн-300x100 H50-1,0	ПППЗрал-300x100 H50-1,0	1,0	1,35
ПППЗ-300x100 H50-1,2	50	100	300	ПППЗгц-300x100 H50-1,2	ПППЗн-300x100 H50-1,2	ПППЗрал-300x100 H50-1,2	1,2	1,61
ПППЗ-300x100 H50-1,5	50	100	300	ПППЗгц-300x100 H50-1,5	ПППЗн-300x100 H50-1,5	ПППЗрал-300x100 H50-1,5	1,5	2,02
ПППЗ-300x150 H50-0,7	50	150	300	-	-	ПППЗрал-300x150 H50-0,7	0,7	0,94
ПППЗ-300x150 H50-0,8	50	150	300	-	ПППЗн-300x150 H50-0,8	ПППЗрал-300x150 H50-0,8	0,8	1,08
ПППЗ-300x150 H50-1,0	50	150	300	ПППЗгц-300x150 H50-1,0	ПППЗн-300x150 H50-1,0	ПППЗрал-300x150 H50-1,0	1,0	1,35
ПППЗ-300x150 H50-1,2	50	150	300	ПППЗгц-300x150 H50-1,2	ПППЗн-300x150 H50-1,2	ПППЗрал-300x150 H50-1,2	1,2	1,61
ПППЗ-300x150 H50-1,5	50	150	300	ПППЗгц-300x150 H50-1,5	ПППЗн-300x150 H50-1,5	ПППЗрал-300x150 H50-1,5	1,5	2,02
ПППЗ-300x200 H50-0,7	50	200	300	-	-	ПППЗрал-300x200 H50-0,7	0,7	0,94
ПППЗ-300x200 H50-0,8	50	200	300	-	ПППЗн-300x200 H50-0,8	ПППЗрал-300x200 H50-0,8	0,8	1,08
ПППЗ-300x200 H50-1,0	50	200	300	ПППЗгц-300x200 H50-1,0	ПППЗн-300x200 H50-1,0	ПППЗрал-300x200 H50-1,0	1,0	1,35
ПППЗ-300x200 H50-1,2	50	200	300	ПППЗгц-300x200 H50-1,2	ПППЗн-300x200 H50-1,2	ПППЗрал-300x200 H50-1,2	1,2	1,61
ПППЗ-300x200 H50-1,5	50	200	300	ПППЗгц-300x200 H50-1,5	ПППЗн-300x200 H50-1,5	ПППЗрал-300x200 H50-1,5	1,5	2,02
ПППЗ-400x50 H50-0,7	50	50	400	-	-	ПППЗрал-400x50 H50-0,7	0,7	1,42
ПППЗ-400x50 H50-0,8	50	50	400	-	ПППЗн-400x50 H50-0,8	ПППЗрал-400x50 H50-0,8	0,8	1,62
ПППЗ-400x50 H50-1,0	50	50	400	ПППЗгц-400x50 H50-1,0	ПППЗн-400x50 H50-1,0	ПППЗрал-400x50 H50-1,0	1,0	2,03
ПППЗ-400x50 H50-1,2	50	50	400	ПППЗгц-400x50 H50-1,2	ПППЗн-400x50 H50-1,2	ПППЗрал-400x50 H50-1,2	1,2	2,43
ПППЗ-400x50 H50-1,5	50	50	400	ПППЗгц-400x50 H50-1,5	ПППЗн-400x50 H50-1,5	ПППЗрал-400x50 H50-1,5	1,5	3,04
ПППЗ-400x100 H50-0,7	50	100	400	-	-	ПППЗрал-400x100 H50-0,7	0,7	1,42
ПППЗ-400x100 H50-0,8	50	100	400	-	ПППЗн-400x100 H50-0,8	ПППЗрал-400x100 H50-0,8	0,8	1,62
ПППЗ-400x100 H50-1,0	50	100	400	ПППЗгц-400x100 H50-1,0	ПППЗн-400x100 H50-1,0	ПППЗрал-400x100 H50-1,0	1,0	2,03
ПППЗ-400x100 H50-1,2	50	100	400	ПППЗгц-400x100 H50-1,2	ПППЗн-400x100 H50-1,2	ПППЗрал-400x100 H50-1,2	1,2	2,43
ПППЗ-400x100 H50-1,5	50	100	400	ПППЗгц-400x100 H50-1,5	ПППЗн-400x100 H50-1,5	ПППЗрал-400x100 H50-1,5	1,5	3,04
ПППЗ-400x150 H50-0,7	50	150	400	-	-	ПППЗрал-400x150 H50-0,7	0,7	1,42
ПППЗ-400x150 H50-0,8	50	150	400	-	ПППЗн-400x150 H50-0,8	ПППЗрал-400x150 H50-0,8	0,8	1,62
ПППЗ-400x150 H50-1,0	50	150	400	ПППЗгц-400x150 H50-1,0	ПППЗн-400x150 H50-1,0	ПППЗрал-400x150 H50-1,0	1,0	2,03
ПППЗ-400x150 H50-1,2	50	150	400	ПППЗгц-400x150 H50-1,2	ПППЗн-400x150 H50-1,2	ПППЗрал-400x150 H50-1,2	1,2	2,43
ПППЗ-400x150 H50-1,5	50	150	400	ПППЗгц-400x150 H50-1,5	ПППЗн-400x150 H50-1,5	ПППЗрал-400x150 H50-1,5	1,5	3,04
ПППЗ-400x200 H50-0,7	50	200	400	-	-	ПППЗрал-400x200 H50-0,7	0,7	1,42
ПППЗ-400x200 H50-0,8	50	200	400	-	ПППЗн-400x200 H50-0,8	ПППЗрал-400x200 H50-0,8	0,8	1,62
ПППЗ-400x200 H50-1,0	50	200	400	ПППЗгц-400x200 H50-1,0	ПППЗн-400x200 H50-1,0	ПППЗрал-400x200 H50-1,0	1,0	2,03
ПППЗ-400x200 H50-1,2	50	200	400	ПППЗгц-400x200 H50-1,2	ПППЗн-400x200 H50-1,2	ПППЗрал-400x200 H50-1,2	1,2	2,43
ПППЗ-400x200 H50-1,5	50	200	400	ПППЗгц-400x200 H50-1,5	ПППЗн-400x200 H50-1,5	ПППЗрал-400x200 H50-1,5	1,5	3,04
ПППЗ-400x300 H50-0,7	50	300	400	-	-	ПППЗрал-400x300 H50-0,7	0,7	1,42
ПППЗ-400x300 H50-0,8	50	300	400	-	ПППЗн-400x300 H50-0,8	ПППЗрал-400x300 H50-0,8	0,8	1,62
ПППЗ-400x300 H50-1,0	50	300	400	ПППЗгц-400x300 H50-1,0	ПППЗн-400x300 H50-1,0	ПППЗрал-400x300 H50-1,0	1,0	2,03
ПППЗ-400x300 H50-1,2	50	300	400	ПППЗгц-400x300 H50-1,2	ПППЗн-400x300 H50-1,2	ПППЗрал-400x300 H50-1,2	1,2	2,43
ПППЗ-400x300 H50-1,5	50	300	400	ПППЗгц-400x300 H50-1,5	ПППЗн-400x300 H50-1,5	ПППЗрал-400x300 H50-1,5	1,5	3,04
ПППЗ-500x50 H50-0,7	50	50	500	-	-	ПППЗрал-500x50 H50-0,7	0,7	1,98
ПППЗ-500x50 H50-0,8	50	50	500	-	ПППЗн-500x50 H50-0,8	ПППЗрал-500x50 H50-0,8	0,8	2,27
ПППЗ-500x50 H50-1,0	50	50	500	ПППЗгц-500x50 H50-1,0	ПППЗн-500x50 H50-1,0	ПППЗрал-500x50 H50-1,0	1,0	2,83
ПППЗ-500x50 H50-1,2	50	50	500	ПППЗгц-500x50 H50-1,2	ПППЗн-500x50 H50-1,2	ПППЗрал-500x50 H50-1,2	1,2	3,40

Артикул в исп. С	Высота (H), мм	Ширина (B1), мм	Ширина (B2), мм	Артикул			Толщина металла, мм	Вес, кг/шт
				ГЦ	Н	RAL		
ПППЗ-500x50 H50-1,5	50	50	500	ПППЗгц-500x50 H50-1,5	ПППЗн-500x50 H50-1,5	ПППЗрал-500x50 H50-1,5	1,5	4,25
ПППЗ-500x100 H50-0,7	50	100	500	-	-	ПППЗрал-500x100 H50-0,7	0,7	1,98
ПППЗ-500x100 H50-0,8	50	100	500	-	ПППЗн-500x100 H50-0,8	ПППЗрал-500x100 H50-0,8	0,8	2,27
ПППЗ-500x100 H50-1,0	50	100	500	ПППЗгц-500x100 H50-1,0	ПППЗн-500x100 H50-1,0	ПППЗрал-500x100 H50-1,0	1,0	2,83
ПППЗ-500x100 H50-1,2	50	100	500	ПППЗгц-500x100 H50-1,2	ПППЗн-500x100 H50-1,2	ПППЗрал-500x100 H50-1,2	1,2	3,40
ПППЗ-500x100 H50-1,5	50	100	500	ПППЗгц-500x100 H50-1,5	ПППЗн-500x100 H50-1,5	ПППЗрал-500x100 H50-1,5	1,5	4,25
ПППЗ-500x150 H50-0,7	50	150	500	-	-	ПППЗрал-500x150 H50-0,7	0,7	1,98
ПППЗ-500x150 H50-0,8	50	150	500	-	ПППЗн-500x150 H50-0,8	ПППЗрал-500x150 H50-0,8	0,8	2,27
ПППЗ-500x150 H50-1,0	50	150	500	ПППЗгц-500x150 H50-1,0	ПППЗн-500x150 H50-1,0	ПППЗрал-500x150 H50-1,0	1,0	2,83
ПППЗ-500x150 H50-1,2	50	150	500	ПППЗгц-500x150 H50-1,2	ПППЗн-500x150 H50-1,2	ПППЗрал-500x150 H50-1,2	1,2	3,40
ПППЗ-500x150 H50-1,5	50	150	500	ПППЗгц-500x150 H50-1,5	ПППЗн-500x150 H50-1,5	ПППЗрал-500x150 H50-1,5	1,5	4,25
ПППЗ-500x200 H50-0,7	50	200	500	-	-	ПППЗрал-500x200 H50-0,7	0,7	1,98
ПППЗ-500x200 H50-0,8	50	200	500	-	ПППЗн-500x200 H50-0,8	ПППЗрал-500x200 H50-0,8	0,8	2,27
ПППЗ-500x200 H50-1,0	50	200	500	ПППЗгц-500x200 H50-1,0	ПППЗн-500x200 H50-1,0	ПППЗрал-500x200 H50-1,0	1,0	2,83
ПППЗ-500x200 H50-1,2	50	200	500	ПППЗгц-500x200 H50-1,2	ПППЗн-500x200 H50-1,2	ПППЗрал-500x200 H50-1,2	1,2	3,40
ПППЗ-500x200 H50-1,5	50	200	500	ПППЗгц-500x200 H50-1,5	ПППЗн-500x200 H50-1,5	ПППЗрал-500x200 H50-1,5	1,5	4,25
ПППЗ-500x300 H50-0,7	50	300	500	-	-	ПППЗрал-500x300 H50-0,7	0,7	1,98
ПППЗ-500x300 H50-0,8	50	300	500	-	ПППЗн-500x300 H50-0,8	ПППЗрал-500x300 H50-0,8	0,8	2,27
ПППЗ-500x300 H50-1,0	50	300	500	ПППЗгц-500x300 H50-1,0	ПППЗн-500x300 H50-1,0	ПППЗрал-500x300 H50-1,0	1,0	2,83
ПППЗ-500x300 H50-1,2	50	300	500	ПППЗгц-500x300 H50-1,2	ПППЗн-500x300 H50-1,2	ПППЗрал-500x300 H50-1,2	1,2	3,40
ПППЗ-500x300 H50-1,5	50	300	500	ПППЗгц-500x300 H50-1,5	ПППЗн-500x300 H50-1,5	ПППЗрал-500x300 H50-1,5	1,5	4,25
ПППЗ-500x400 H50-0,7	50	400	500	-	-	ПППЗрал-500x400 H50-0,7	0,7	1,98
ПППЗ-500x400 H50-0,8	50	400	500	-	ПППЗн-500x400 H50-0,8	ПППЗрал-500x400 H50-0,8	0,8	2,27
ПППЗ-500x400 H50-1,0	50	400	500	ПППЗгц-500x400 H50-1,0	ПППЗн-500x400 H50-1,0	ПППЗрал-500x400 H50-1,0	1,0	2,83
ПППЗ-500x400 H50-1,2	50	400	500	ПППЗгц-500x400 H50-1,2	ПППЗн-500x400 H50-1,2	ПППЗрал-500x400 H50-1,2	1,2	3,40
ПППЗ-500x400 H50-1,5	50	400	500	ПППЗгц-500x400 H50-1,5	ПППЗн-500x400 H50-1,5	ПППЗрал-500x400 H50-1,5	1,5	4,25
ПППЗ-600x50 H50-0,7	50	50	600	-	-	ПППЗрал-600x50 H50-0,7	0,7	2,64
ПППЗ-600x50 H50-0,8	50	50	600	-	ПППЗн-600x50 H50-0,8	ПППЗрал-600x50 H50-0,8	0,8	3,02
ПППЗ-600x50 H50-1,0	50	50	600	ПППЗгц-600x50 H50-1,0	ПППЗн-600x50 H50-1,0	ПППЗрал-600x50 H50-1,0	1,0	3,77
ПППЗ-600x50 H50-1,2	50	50	600	ПППЗгц-600x50 H50-1,2	ПППЗн-600x50 H50-1,2	ПППЗрал-600x50 H50-1,2	1,2	4,52
ПППЗ-600x50 H50-1,5	50	50	600	ПППЗгц-600x50 H50-1,5	ПППЗн-600x50 H50-1,5	ПППЗрал-600x50 H50-1,5	1,5	5,65
ПППЗ-600x100 H50-0,7	50	100	600	-	-	ПППЗрал-600x100 H50-0,7	0,7	2,64
ПППЗ-600x100 H50-0,8	50	100	600	-	ПППЗн-600x100 H50-0,8	ПППЗрал-600x100 H50-0,8	0,8	3,02
ПППЗ-600x100 H50-1,0	50	100	600	ПППЗгц-600x100 H50-1,0	ПППЗн-600x100 H50-1,0	ПППЗрал-600x100 H50-1,0	1,0	3,77
ПППЗ-600x100 H50-1,2	50	100	600	ПППЗгц-600x100 H50-1,2	ПППЗн-600x100 H50-1,2	ПППЗрал-600x100 H50-1,2	1,2	4,52
ПППЗ-600x100 H50-1,5	50	100	600	ПППЗгц-600x100 H50-1,5	ПППЗн-600x100 H50-1,5	ПППЗрал-600x100 H50-1,5	1,5	5,65
ПППЗ-600x150 H50-0,7	50	150	600	-	-	ПППЗрал-600x150 H50-0,7	0,7	2,64
ПППЗ-600x150 H50-0,8	50	150	600	-	ПППЗн-600x150 H50-0,8	ПППЗрал-600x150 H50-0,8	0,8	3,02
ПППЗ-600x150 H50-1,0	50	150	600	ПППЗгц-600x150 H50-1,0	ПППЗн-600x150 H50-1,0	ПППЗрал-600x150 H50-1,0	1,0	3,77
ПППЗ-600x150 H50-1,2	50	150	600	ПППЗгц-600x150 H50-1,2	ПППЗн-600x150 H50-1,2	ПППЗрал-600x150 H50-1,2	1,2	4,52
ПППЗ-600x150 H50-1,5	50	150	600	ПППЗгц-600x150 H50-1,5	ПППЗн-600x150 H50-1,5	ПППЗрал-600x150 H50-1,5	1,5	5,65
ПППЗ-600x200 H50-0,7	50	200	600	-	-	ПППЗрал-600x200 H50-0,7	0,7	2,64
ПППЗ-600x200 H50-0,8	50	200	600	-	ПППЗн-600x200 H50-0,8	ПППЗрал-600x200 H50-0,8	0,8	3,02
ПППЗ-600x200 H50-1,0	50	200	600	ПППЗгц-600x200 H50-1,0	ПППЗн-600x200 H50-1,0	ПППЗрал-600x200 H50-1,0	1,0	3,77
ПППЗ-600x200 H50-1,2	50	200	600	ПППЗгц-600x200 H50-1,2	ПППЗн-600x200 H50-1,2	ПППЗрал-600x200 H50-1,2	1,2	4,52
ПППЗ-600x200 H50-1,5	50	200	600	ПППЗгц-600x200 H50-1,5	ПППЗн-600x200 H50-1,5	ПППЗрал-600x200 H50-1,5	1,5	5,65
ПППЗ-600x300 H50-0,7	50	300	600	-	-	ПППЗрал-600x300 H50-0,7	0,7	2,64
ПППЗ-600x300 H50-0,8	50	300	600	-	ПППЗн-600x300 H50-0,8	ПППЗрал-600x300 H50-0,8	0,8	3,02
ПППЗ-600x300 H50-1,0	50	300	600	ПППЗгц-600x300 H50-1,0	ПППЗн-600x300 H50-1,0	ПППЗрал-600x300 H50-1,0	1,0	3,77
ПППЗ-600x300 H50-1,2	50	300	600	ПППЗгц-600x300 H50-1,2	ПППЗн-600x300 H50-1,2	ПППЗрал-600x300 H50-1,2	1,2	4,52

Артикул в исп. С	Высота (Н), мм	Ширина (В1), мм	Ширина (В2), мм	Артикул			Толщина металла, мм	Вес, кг/шт
				ГЦ	Н	РАЛ		
ПППЗ-600x300 Н50-1,5	50	300	600	ПППЗгц-600x300 Н50-1,5	ПППЗн-600x300 Н50-1,5	ПППЗрал-600x300 Н50-1,5	1,5	5,65
ПППЗ-600x400 Н50-0,7	50	400	600	-	-	ПППЗрал-600x400 Н50-0,7	0,7	2,64
ПППЗ-600x400 Н50-0,8	50	400	600	-	ПППЗн-600x400 Н50-0,8	ПППЗрал-600x400 Н50-0,8	0,8	3,02
ПППЗ-600x400 Н50-1,0	50	400	600	ПППЗгц-600x400 Н50-1,0	ПППЗн-600x400 Н50-1,0	ПППЗрал-600x400 Н50-1,0	1,0	3,77
ПППЗ-600x400 Н50-1,2	50	400	600	ПППЗгц-600x400 Н50-1,2	ПППЗн-600x400 Н50-1,2	ПППЗрал-600x400 Н50-1,2	1,2	4,52
ПППЗ-600x400 Н50-1,5	50	400	600	ПППЗгц-600x400 Н50-1,5	ПППЗн-600x400 Н50-1,5	ПППЗрал-600x400 Н50-1,5	1,5	5,65
ПППЗ-600x500 Н50-0,7	50	500	600	-	-	ПППЗрал-600x500 Н50-0,7	0,7	2,64
ПППЗ-600x500 Н50-0,8	50	500	600	-	ПППЗн-600x500 Н50-0,8	ПППЗрал-600x500 Н50-0,8	0,8	3,02
ПППЗ-600x500 Н50-1,0	50	500	600	ПППЗгц-600x500 Н50-1,0	ПППЗн-600x500 Н50-1,0	ПППЗрал-600x500 Н50-1,0	1,0	3,77
ПППЗ-600x500 Н50-1,2	50	500	600	ПППЗгц-600x500 Н50-1,2	ПППЗн-600x500 Н50-1,2	ПППЗрал-600x500 Н50-1,2	1,2	4,52
ПППЗ-600x500 Н50-1,5	50	500	600	ПППЗгц-600x500 Н50-1,5	ПППЗн-600x500 Н50-1,5	ПППЗрал-600x500 Н50-1,5	1,5	5,65
Борт 60								
ПППЗ-150x100 Н60-0,7	60	100	150	-	-	ПППЗрал-150x100 Н60-0,7	0,7	0,44
ПППЗ-150x100 Н60-0,8	60	100	150	-	ПППЗн-150x100 Н60-0,8	ПППЗрал-150x100 Н60-0,8	0,8	0,50
ПППЗ-150x100 Н60-1,0	60	100	150	ПППЗгц-150x100 Н60-1,0	ПППЗн-150x100 Н60-1,0	ПППЗрал-150x100 Н60-1,0	1,0	0,63
ПППЗ-150x100 Н60-1,2	60	100	150	ПППЗгц-150x100 Н60-1,2	ПППЗн-150x100 Н60-1,2	ПППЗрал-150x100 Н60-1,2	1,2	0,75
ПППЗ-150x100 Н60-1,5	60	100	150	ПППЗгц-150x100 Н60-1,5	ПППЗн-150x100 Н60-1,5	ПППЗрал-150x100 Н60-1,5	1,5	0,94
ПППЗ-200x100 Н60-0,7	60	100	200	-	-	ПППЗрал-200x100 Н60-0,7	0,7	0,60
ПППЗ-200x100 Н60-0,8	60	100	200	-	ПППЗн-200x100 Н60-0,8	ПППЗрал-200x100 Н60-0,8	0,8	0,69
ПППЗ-200x100 Н60-1,0	60	100	200	ПППЗгц-200x100 Н60-1,0	ПППЗн-200x100 Н60-1,0	ПППЗрал-200x100 Н60-1,0	1,0	0,86
ПППЗ-200x100 Н60-1,2	60	100	200	ПППЗгц-200x100 Н60-1,2	ПППЗн-200x100 Н60-1,2	ПППЗрал-200x100 Н60-1,2	1,2	1,03
ПППЗ-200x100 Н60-1,5	60	100	200	ПППЗгц-200x100 Н60-1,5	ПППЗн-200x100 Н60-1,5	ПППЗрал-200x100 Н60-1,5	1,5	1,29
ПППЗ-200x150 Н60-0,7	60	150	200	-	-	ПППЗрал-200x150 Н60-0,7	0,7	0,60
ПППЗ-200x150 Н60-0,8	60	150	200	-	ПППЗн-200x150 Н60-0,8	ПППЗрал-200x150 Н60-0,8	0,8	0,69
ПППЗ-200x150 Н60-1,0	60	150	200	ПППЗгц-200x150 Н60-1,0	ПППЗн-200x150 Н60-1,0	ПППЗрал-200x150 Н60-1,0	1,0	0,86
ПППЗ-200x150 Н60-1,2	60	150	200	ПППЗгц-200x150 Н60-1,2	ПППЗн-200x150 Н60-1,2	ПППЗрал-200x150 Н60-1,2	1,2	1,03
ПППЗ-200x150 Н60-1,5	60	150	200	ПППЗгц-200x150 Н60-1,5	ПППЗн-200x150 Н60-1,5	ПППЗрал-200x150 Н60-1,5	1,5	1,29
ПППЗ-300x100 Н60-0,7	60	100	300	-	-	ПППЗрал-300x100 Н60-0,7	0,7	0,99
ПППЗ-300x100 Н60-0,8	60	100	300	-	ПППЗн-300x100 Н60-0,8	ПППЗрал-300x100 Н60-0,8	0,8	1,13
ПППЗ-300x100 Н60-1,0	60	100	300	ПППЗгц-300x100 Н60-1,0	ПППЗн-300x100 Н60-1,0	ПППЗрал-300x100 Н60-1,0	1,0	1,42
ПППЗ-300x100 Н60-1,2	60	100	300	ПППЗгц-300x100 Н60-1,2	ПППЗн-300x100 Н60-1,2	ПППЗрал-300x100 Н60-1,2	1,2	1,70
ПППЗ-300x100 Н60-1,5	60	100	300	ПППЗгц-300x100 Н60-1,5	ПППЗн-300x100 Н60-1,5	ПППЗрал-300x100 Н60-1,5	1,5	2,12
ПППЗ-300x150 Н60-0,7	60	150	300	-	-	ПППЗрал-300x150 Н60-0,7	0,7	0,99
ПППЗ-300x150 Н60-0,8	60	150	300	-	ПППЗн-300x150 Н60-0,8	ПППЗрал-300x150 Н60-0,8	0,8	1,13
ПППЗ-300x150 Н60-1,0	60	150	300	ПППЗгц-300x150 Н60-1,0	ПППЗн-300x150 Н60-1,0	ПППЗрал-300x150 Н60-1,0	1,0	1,42
ПППЗ-300x150 Н60-1,2	60	150	300	ПППЗгц-300x150 Н60-1,2	ПППЗн-300x150 Н60-1,2	ПППЗрал-300x150 Н60-1,2	1,2	1,70
ПППЗ-300x150 Н60-1,5	60	150	300	ПППЗгц-300x150 Н60-1,5	ПППЗн-300x150 Н60-1,5	ПППЗрал-300x150 Н60-1,5	1,5	2,12
ПППЗ-300x200 Н60-0,7	60	200	300	-	-	ПППЗрал-300x200 Н60-0,7	0,7	0,99
ПППЗ-300x200 Н60-0,8	60	200	300	-	ПППЗн-300x200 Н60-0,8	ПППЗрал-300x200 Н60-0,8	0,8	1,13
ПППЗ-300x200 Н60-1,0	60	200	300	ПППЗгц-300x200 Н60-1,0	ПППЗн-300x200 Н60-1,0	ПППЗрал-300x200 Н60-1,0	1,0	1,42
ПППЗ-300x200 Н60-1,2	60	200	300	ПППЗгц-300x200 Н60-1,2	ПППЗн-300x200 Н60-1,2	ПППЗрал-300x200 Н60-1,2	1,2	1,70
ПППЗ-300x200 Н60-1,5	60	200	300	ПППЗгц-300x200 Н60-1,5	ПППЗн-300x200 Н60-1,5	ПППЗрал-300x200 Н60-1,5	1,5	2,12
ПППЗ-400x100 Н60-0,7	60	100	400	-	-	ПППЗрал-400x100 Н60-0,7	0,7	1,47
ПППЗ-400x100 Н60-0,8	60	100	400	-	ПППЗн-400x100 Н60-0,8	ПППЗрал-400x100 Н60-0,8	0,8	1,69
ПППЗ-400x100 Н60-1,0	60	100	400	ПППЗгц-400x100 Н60-1,0	ПППЗн-400x100 Н60-1,0	ПППЗрал-400x100 Н60-1,0	1,0	2,11
ПППЗ-400x100 Н60-1,2	60	100	400	ПППЗгц-400x100 Н60-1,2	ПППЗн-400x100 Н60-1,2	ПППЗрал-400x100 Н60-1,2	1,2	2,53
ПППЗ-400x100 Н60-1,5	60	100	400	ПППЗгц-400x100 Н60-1,5	ПППЗн-400x100 Н60-1,5	ПППЗрал-400x100 Н60-1,5	1,5	3,16
ПППЗ-400x150 Н60-0,7	60	150	400	-	-	ПППЗрал-400x150 Н60-0,7	0,7	1,47
ПППЗ-400x150 Н60-0,8	60	150	400	-	ПППЗн-400x150 Н60-0,8	ПППЗрал-400x150 Н60-0,8	0,8	1,69
ПППЗ-400x150 Н60-1,0	60	150	400	ПППЗгц-400x150 Н60-1,0	ПППЗн-400x150 Н60-1,0	ПППЗрал-400x150 Н60-1,0	1,0	2,11

Артикул в исп. С	Высота (Н), мм	Ширина (В1), мм	Ширина (В2), мм	Артикул			Толщина металла, мм	Вес, кг/шт
				ГЦ	Н	RAL		
ПППЗ-400x150 Н60-1,2	60	150	400	ПППЗгц-400x150 Н60-1,2	ПППЗн-400x150 Н60-1,2	ПППЗрал-400x150 Н60-1,2	1,2	2,53
ПППЗ-400x150 Н60-1,5	60	150	400	ПППЗгц-400x150 Н60-1,5	ПППЗн-400x150 Н60-1,5	ПППЗрал-400x150 Н60-1,5	1,5	3,16
ПППЗ-400x200 Н60-0,7	60	200	400	-	-	ПППЗрал-400x200 Н60-0,7	0,7	1,47
ПППЗ-400x200 Н60-0,8	60	200	400	-	ПППЗн-400x200 Н60-0,8	ПППЗрал-400x200 Н60-0,8	0,8	1,69
ПППЗ-400x200 Н60-1,0	60	200	400	ПППЗгц-400x200 Н60-1,0	ПППЗн-400x200 Н60-1,0	ПППЗрал-400x200 Н60-1,0	1,0	2,11
ПППЗ-400x200 Н60-1,2	60	200	400	ПППЗгц-400x200 Н60-1,2	ПППЗн-400x200 Н60-1,2	ПППЗрал-400x200 Н60-1,2	1,2	2,53
ПППЗ-400x200 Н60-1,5	60	200	400	ПППЗгц-400x200 Н60-1,5	ПППЗн-400x200 Н60-1,5	ПППЗрал-400x200 Н60-1,5	1,5	3,16
ПППЗ-400x300 Н60-0,7	60	300	400	-	-	ПППЗрал-400x300 Н60-0,7	0,7	1,47
ПППЗ-400x300 Н60-0,8	60	300	400	-	ПППЗн-400x300 Н60-0,8	ПППЗрал-400x300 Н60-0,8	0,8	1,69
ПППЗ-400x300 Н60-1,0	60	300	400	ПППЗгц-400x300 Н60-1,0	ПППЗн-400x300 Н60-1,0	ПППЗрал-400x300 Н60-1,0	1,0	2,11
ПППЗ-400x300 Н60-1,2	60	300	400	ПППЗгц-400x300 Н60-1,2	ПППЗн-400x300 Н60-1,2	ПППЗрал-400x300 Н60-1,2	1,2	2,53
ПППЗ-400x300 Н60-1,5	60	300	400	ПППЗгц-400x300 Н60-1,5	ПППЗн-400x300 Н60-1,5	ПППЗрал-400x300 Н60-1,5	1,5	3,16
ПППЗ-500x100 Н60-0,7	60	100	500	-	-	ПППЗрал-500x100 Н60-0,7	0,7	2,05
ПППЗ-500x100 Н60-0,8	60	100	500	-	ПППЗн-500x100 Н60-0,8	ПППЗрал-500x100 Н60-0,8	0,8	2,34
ПППЗ-500x100 Н60-1,0	60	100	500	ПППЗгц-500x100 Н60-1,0	ПППЗн-500x100 Н60-1,0	ПППЗрал-500x100 Н60-1,0	1,0	2,93
ПППЗ-500x100 Н60-1,2	60	100	500	ПППЗгц-500x100 Н60-1,2	ПППЗн-500x100 Н60-1,2	ПППЗрал-500x100 Н60-1,2	1,2	3,51
ПППЗ-500x100 Н60-1,5	60	100	500	ПППЗгц-500x100 Н60-1,5	ПППЗн-500x100 Н60-1,5	ПППЗрал-500x100 Н60-1,5	1,5	4,39
ПППЗ-500x150 Н60-0,7	60	150	500	-	-	ПППЗрал-500x150 Н60-0,7	0,7	2,05
ПППЗ-500x150 Н60-0,8	60	150	500	-	ПППЗн-500x150 Н60-0,8	ПППЗрал-500x150 Н60-0,8	0,8	2,34
ПППЗ-500x150 Н60-1,0	60	150	500	ПППЗгц-500x150 Н60-1,0	ПППЗн-500x150 Н60-1,0	ПППЗрал-500x150 Н60-1,0	1,0	2,93
ПППЗ-500x150 Н60-1,2	60	150	500	ПППЗгц-500x150 Н60-1,2	ПППЗн-500x150 Н60-1,2	ПППЗрал-500x150 Н60-1,2	1,2	3,51
ПППЗ-500x150 Н60-1,5	60	150	500	ПППЗгц-500x150 Н60-1,5	ПППЗн-500x150 Н60-1,5	ПППЗрал-500x150 Н60-1,5	1,5	4,39
ПППЗ-500x200 Н60-0,7	60	200	500	-	-	ПППЗрал-500x200 Н60-0,7	0,7	2,05
ПППЗ-500x200 Н60-0,8	60	200	500	-	ПППЗн-500x200 Н60-0,8	ПППЗрал-500x200 Н60-0,8	0,8	2,34
ПППЗ-500x200 Н60-1,0	60	200	500	ПППЗгц-500x200 Н60-1,0	ПППЗн-500x200 Н60-1,0	ПППЗрал-500x200 Н60-1,0	1,0	2,93
ПППЗ-500x200 Н60-1,2	60	200	500	ПППЗгц-500x200 Н60-1,2	ПППЗн-500x200 Н60-1,2	ПППЗрал-500x200 Н60-1,2	1,2	3,51
ПППЗ-500x200 Н60-1,5	60	200	500	ПППЗгц-500x200 Н60-1,5	ПППЗн-500x200 Н60-1,5	ПППЗрал-500x200 Н60-1,5	1,5	4,39
ПППЗ-500x300 Н60-0,7	60	300	500	-	-	ПППЗрал-500x300 Н60-0,7	0,7	2,05
ПППЗ-500x300 Н60-0,8	60	300	500	-	ПППЗн-500x300 Н60-0,8	ПППЗрал-500x300 Н60-0,8	0,8	2,34
ПППЗ-500x300 Н60-1,0	60	300	500	ПППЗгц-500x300 Н60-1,0	ПППЗн-500x300 Н60-1,0	ПППЗрал-500x300 Н60-1,0	1,0	2,93
ПППЗ-500x300 Н60-1,2	60	300	500	ПППЗгц-500x300 Н60-1,2	ПППЗн-500x300 Н60-1,2	ПППЗрал-500x300 Н60-1,2	1,2	3,51
ПППЗ-500x300 Н60-1,5	60	300	500	ПППЗгц-500x300 Н60-1,5	ПППЗн-500x300 Н60-1,5	ПППЗрал-500x300 Н60-1,5	1,5	4,39
ПППЗ-500x400 Н60-0,7	60	400	500	-	-	ПППЗрал-500x400 Н60-0,7	0,7	2,05
ПППЗ-500x400 Н60-0,8	60	400	500	-	ПППЗн-500x400 Н60-0,8	ПППЗрал-500x400 Н60-0,8	0,8	2,34
ПППЗ-500x400 Н60-1,0	60	400	500	ПППЗгц-500x400 Н60-1,0	ПППЗн-500x400 Н60-1,0	ПППЗрал-500x400 Н60-1,0	1,0	2,93
ПППЗ-500x400 Н60-1,2	60	400	500	ПППЗгц-500x400 Н60-1,2	ПППЗн-500x400 Н60-1,2	ПППЗрал-500x400 Н60-1,2	1,2	3,51
ПППЗ-500x400 Н60-1,5	60	400	500	ПППЗгц-500x400 Н60-1,5	ПППЗн-500x400 Н60-1,5	ПППЗрал-500x400 Н60-1,5	1,5	4,39
ПППЗ-600x100 Н60-0,7	60	100	600	-	-	ПППЗрал-600x100 Н60-0,7	0,7	2,71
ПППЗ-600x100 Н60-0,8	60	100	600	-	ПППЗн-600x100 Н60-0,8	ПППЗрал-600x100 Н60-0,8	0,8	3,10
ПППЗ-600x100 Н60-1,0	60	100	600	ПППЗгц-600x100 Н60-1,0	ПППЗн-600x100 Н60-1,0	ПППЗрал-600x100 Н60-1,0	1,0	3,88
ПППЗ-600x100 Н60-1,2	60	100	600	ПППЗгц-600x100 Н60-1,2	ПППЗн-600x100 Н60-1,2	ПППЗрал-600x100 Н60-1,2	1,2	4,65
ПППЗ-600x100 Н60-1,5	60	100	600	ПППЗгц-600x100 Н60-1,5	ПППЗн-600x100 Н60-1,5	ПППЗрал-600x100 Н60-1,5	1,5	5,82
ПППЗ-600x150 Н60-0,7	60	150	600	-	-	ПППЗрал-600x150 Н60-0,7	0,7	2,71
ПППЗ-600x150 Н60-0,8	60	150	600	-	ПППЗн-600x150 Н60-0,8	ПППЗрал-600x150 Н60-0,8	0,8	3,10
ПППЗ-600x150 Н60-1,0	60	150	600	ПППЗгц-600x150 Н60-1,0	ПППЗн-600x150 Н60-1,0	ПППЗрал-600x150 Н60-1,0	1,0	3,88
ПППЗ-600x150 Н60-1,2	60	150	600	ПППЗгц-600x150 Н60-1,2	ПППЗн-600x150 Н60-1,2	ПППЗрал-600x150 Н60-1,2	1,2	4,65
ПППЗ-600x150 Н60-1,5	60	150	600	ПППЗгц-600x150 Н60-1,5	ПППЗн-600x150 Н60-1,5	ПППЗрал-600x150 Н60-1,5	1,5	5,82
ПППЗ-600x200 Н60-0,7	60	200	600	-	-	ПППЗрал-600x200 Н60-0,7	0,7	2,71
ПППЗ-600x200 Н60-0,8	60	200	600	-	ПППЗн-600x200 Н60-0,8	ПППЗрал-600x200 Н60-0,8	0,8	3,10
ПППЗ-600x200 Н60-1,0	60	200	600	ПППЗгц-600x200 Н60-1,0	ПППЗн-600x200 Н60-1,0	ПППЗрал-600x200 Н60-1,0	1,0	3,88

Артикул в исп. С	Высота (Н), мм	Ширина (В1), мм	Ширина (В2), мм	Артикул			Толщина металла, мм	Вес, кг/шт
				ГЦ	Н	РАЛ		
ПППЗ-600x200 Н60-1,2	60	200	600	ПППЗГЦ-600x200 Н60-1,2	ПППЗН-600x200 Н60-1,2	ПППЗРАЛ-600x200 Н60-1,2	1,2	4,65
ПППЗ-600x200 Н60-1,5	60	200	600	ПППЗГЦ-600x200 Н60-1,5	ПППЗН-600x200 Н60-1,5	ПППЗРАЛ-600x200 Н60-1,5	1,5	5,82
ПППЗ-600x300 Н60-0,7	60	300	600	-	-	ПППЗРАЛ-600x300 Н60-0,7	0,7	2,71
ПППЗ-600x300 Н60-0,8	60	300	600	-	ПППЗН-600x300 Н60-0,8	ПППЗРАЛ-600x300 Н60-0,8	0,8	3,10
ПППЗ-600x300 Н60-1,0	60	300	600	ПППЗГЦ-600x300 Н60-1,0	ПППЗН-600x300 Н60-1,0	ПППЗРАЛ-600x300 Н60-1,0	1,0	3,88
ПППЗ-600x300 Н60-1,2	60	300	600	ПППЗГЦ-600x300 Н60-1,2	ПППЗН-600x300 Н60-1,2	ПППЗРАЛ-600x300 Н60-1,2	1,2	4,65
ПППЗ-600x300 Н60-1,5	60	300	600	ПППЗГЦ-600x300 Н60-1,5	ПППЗН-600x300 Н60-1,5	ПППЗРАЛ-600x300 Н60-1,5	1,5	5,82
ПППЗ-600x400 Н60-0,7	60	400	600	-	-	ПППЗРАЛ-600x400 Н60-0,7	0,7	2,71
ПППЗ-600x400 Н60-0,8	60	400	600	-	ПППЗН-600x400 Н60-0,8	ПППЗРАЛ-600x400 Н60-0,8	0,8	3,10
ПППЗ-600x400 Н60-1,0	60	400	600	ПППЗГЦ-600x400 Н60-1,0	ПППЗН-600x400 Н60-1,0	ПППЗРАЛ-600x400 Н60-1,0	1,0	3,88
ПППЗ-600x400 Н60-1,2	60	400	600	ПППЗГЦ-600x400 Н60-1,2	ПППЗН-600x400 Н60-1,2	ПППЗРАЛ-600x400 Н60-1,2	1,2	4,65
ПППЗ-600x400 Н60-1,5	60	400	600	ПППЗГЦ-600x400 Н60-1,5	ПППЗН-600x400 Н60-1,5	ПППЗРАЛ-600x400 Н60-1,5	1,5	5,82
ПППЗ-600x500 Н60-0,7	60	500	600	-	-	ПППЗРАЛ-600x500 Н60-0,7	0,7	2,71
ПППЗ-600x500 Н60-0,8	60	500	600	-	ПППЗН-600x500 Н60-0,8	ПППЗРАЛ-600x500 Н60-0,8	0,8	3,10
ПППЗ-600x500 Н60-1,0	60	500	600	ПППЗГЦ-600x500 Н60-1,0	ПППЗН-600x500 Н60-1,0	ПППЗРАЛ-600x500 Н60-1,0	1,0	3,88
ПППЗ-600x500 Н60-1,2	60	500	600	ПППЗГЦ-600x500 Н60-1,2	ПППЗН-600x500 Н60-1,2	ПППЗРАЛ-600x500 Н60-1,2	1,2	4,65
ПППЗ-600x500 Н60-1,5	60	500	600	ПППЗГЦ-600x500 Н60-1,5	ПППЗН-600x500 Н60-1,5	ПППЗРАЛ-600x500 Н60-1,5	1,5	5,82
Борт 70								
ПППЗ-150x100 Н70-0,7	70	100	150	-	-	ПППЗРАЛ-150x100 Н70-0,7	0,7	0,47
ПППЗ-150x100 Н70-0,8	70	100	150	-	ПППЗН-150x100 Н70-0,8	ПППЗРАЛ-150x100 Н70-0,8	0,8	0,54
ПППЗ-150x100 Н70-1,0	70	100	150	ПППЗГЦ-150x100 Н70-1,0	ПППЗН-150x100 Н70-1,0	ПППЗРАЛ-150x100 Н70-1,0	1,0	0,68
ПППЗ-150x100 Н70-1,2	70	100	150	ПППЗГЦ-150x100 Н70-1,2	ПППЗН-150x100 Н70-1,2	ПППЗРАЛ-150x100 Н70-1,2	1,2	0,81
ПППЗ-150x100 Н70-1,5	70	100	150	ПППЗГЦ-150x100 Н70-1,5	ПППЗН-150x100 Н70-1,5	ПППЗРАЛ-150x100 Н70-1,5	1,5	1,01
ПППЗ-200x100 Н70-0,7	70	100	200	-	-	ПППЗРАЛ-200x100 Н70-0,7	0,7	0,64
ПППЗ-200x100 Н70-0,8	70	100	200	-	ПППЗН-200x100 Н70-0,8	ПППЗРАЛ-200x100 Н70-0,8	0,8	0,73
ПППЗ-200x100 Н70-1,0	70	100	200	ПППЗГЦ-200x100 Н70-1,0	ПППЗН-200x100 Н70-1,0	ПППЗРАЛ-200x100 Н70-1,0	1,0	0,91
ПППЗ-200x100 Н70-1,2	70	100	200	ПППЗГЦ-200x100 Н70-1,2	ПППЗН-200x100 Н70-1,2	ПППЗРАЛ-200x100 Н70-1,2	1,2	1,10
ПППЗ-200x100 Н70-1,5	70	100	200	ПППЗГЦ-200x100 Н70-1,5	ПППЗН-200x100 Н70-1,5	ПППЗРАЛ-200x100 Н70-1,5	1,5	1,37
ПППЗ-200x150 Н70-0,7	70	150	200	-	-	ПППЗРАЛ-200x150 Н70-0,7	0,7	0,64
ПППЗ-200x150 Н70-0,8	70	150	200	-	ПППЗН-200x150 Н70-0,8	ПППЗРАЛ-200x150 Н70-0,8	0,8	0,73
ПППЗ-200x150 Н70-1,0	70	150	200	ПППЗГЦ-200x150 Н70-1,0	ПППЗН-200x150 Н70-1,0	ПППЗРАЛ-200x150 Н70-1,0	1,0	0,91
ПППЗ-200x150 Н70-1,2	70	150	200	ПППЗГЦ-200x150 Н70-1,2	ПППЗН-200x150 Н70-1,2	ПППЗРАЛ-200x150 Н70-1,2	1,2	1,10
ПППЗ-200x150 Н70-1,5	70	150	200	ПППЗГЦ-200x150 Н70-1,5	ПППЗН-200x150 Н70-1,5	ПППЗРАЛ-200x150 Н70-1,5	1,5	1,37
ПППЗ-300x100 Н70-0,7	70	100	300	-	-	ПППЗРАЛ-300x100 Н70-0,7	0,7	1,04
ПППЗ-300x100 Н70-0,8	70	100	300	-	ПППЗН-300x100 Н70-0,8	ПППЗРАЛ-300x100 Н70-0,8	0,8	1,19
ПППЗ-300x100 Н70-1,0	70	100	300	ПППЗГЦ-300x100 Н70-1,0	ПППЗН-300x100 Н70-1,0	ПППЗРАЛ-300x100 Н70-1,0	1,0	1,49
ПППЗ-300x100 Н70-1,2	70	100	300	ПППЗГЦ-300x100 Н70-1,2	ПППЗН-300x100 Н70-1,2	ПППЗРАЛ-300x100 Н70-1,2	1,2	1,78
ПППЗ-300x100 Н70-1,5	70	100	300	ПППЗГЦ-300x100 Н70-1,5	ПППЗН-300x100 Н70-1,5	ПППЗРАЛ-300x100 Н70-1,5	1,5	2,23
ПППЗ-300x150 Н70-0,7	70	150	300	-	-	ПППЗРАЛ-300x150 Н70-0,7	0,7	1,04
ПППЗ-300x150 Н70-0,8	70	150	300	-	ПППЗН-300x150 Н70-0,8	ПППЗРАЛ-300x150 Н70-0,8	0,8	1,19
ПППЗ-300x150 Н70-1,0	70	150	300	ПППЗГЦ-300x150 Н70-1,0	ПППЗН-300x150 Н70-1,0	ПППЗРАЛ-300x150 Н70-1,0	1,0	1,49
ПППЗ-300x150 Н70-1,2	70	150	300	ПППЗГЦ-300x150 Н70-1,2	ПППЗН-300x150 Н70-1,2	ПППЗРАЛ-300x150 Н70-1,2	1,2	1,78
ПППЗ-300x150 Н70-1,5	70	150	300	ПППЗГЦ-300x150 Н70-1,5	ПППЗН-300x150 Н70-1,5	ПППЗРАЛ-300x150 Н70-1,5	1,5	2,23
ПППЗ-300x200 Н70-0,7	70	200	300	-	-	ПППЗРАЛ-300x200 Н70-0,7	0,7	1,04
ПППЗ-300x200 Н70-0,8	70	200	300	-	ПППЗН-300x200 Н70-0,8	ПППЗРАЛ-300x200 Н70-0,8	0,8	1,19
ПППЗ-300x200 Н70-1,0	70	200	300	ПППЗГЦ-300x200 Н70-1,0	ПППЗН-300x200 Н70-1,0	ПППЗРАЛ-300x200 Н70-1,0	1,0	1,49
ПППЗ-300x200 Н70-1,2	70	200	300	ПППЗГЦ-300x200 Н70-1,2	ПППЗН-300x200 Н70-1,2	ПППЗРАЛ-300x200 Н70-1,2	1,2	1,78
ПППЗ-300x200 Н70-1,5	70	200	300	ПППЗГЦ-300x200 Н70-1,5	ПППЗН-300x200 Н70-1,5	ПППЗРАЛ-300x200 Н70-1,5	1,5	2,23
ПППЗ-400x100 Н70-0,7	70	100	400	-	-	ПППЗРАЛ-400x100 Н70-0,7	0,7	1,53
ПППЗ-400x100 Н70-0,8	70	100	400	-	ПППЗН-400x100 Н70-0,8	ПППЗРАЛ-400x100 Н70-0,8	0,8	1,75

Артикул в исп. С	Высота (Н), мм	Ширина (В1), мм	Ширина (В2), мм	Артикул			Толщина металла, мм	Вес, кг/шт
				ГЦ	Н	РАЛ		
ПППЗ-600x150 Н70-1,0	70	150	600	ПППЗГЦ-600x150 Н70-1,0	ПППЗН-600x150 Н70-1,0	ПППЗРАЛ-600x150 Н70-1,0	1,0	3,99
ПППЗ-600x150 Н70-1,2	70	150	600	ПППЗГЦ-600x150 Н70-1,2	ПППЗН-600x150 Н70-1,2	ПППЗРАЛ-600x150 Н70-1,2	1,2	4,78
ПППЗ-600x150 Н70-1,5	70	150	600	ПППЗГЦ-600x150 Н70-1,5	ПППЗН-600x150 Н70-1,5	ПППЗРАЛ-600x150 Н70-1,5	1,5	5,98
ПППЗ-600x200 Н70-0,7	70	200	600	-	-	ПППЗРАЛ-600x200 Н70-0,7	0,7	2,79
ПППЗ-600x200 Н70-0,8	70	200	600	-	ПППЗН-600x200 Н70-0,8	ПППЗРАЛ-600x200 Н70-0,8	0,8	3,19
ПППЗ-600x200 Н70-1,0	70	200	600	ПППЗГЦ-600x200 Н70-1,0	ПППЗН-600x200 Н70-1,0	ПППЗРАЛ-600x200 Н70-1,0	1,0	3,99
ПППЗ-600x200 Н70-1,2	70	200	600	ПППЗГЦ-600x200 Н70-1,2	ПППЗН-600x200 Н70-1,2	ПППЗРАЛ-600x200 Н70-1,2	1,2	4,78
ПППЗ-600x200 Н70-1,5	70	200	600	ПППЗГЦ-600x200 Н70-1,5	ПППЗН-600x200 Н70-1,5	ПППЗРАЛ-600x200 Н70-1,5	1,5	5,98
ПППЗ-600x300 Н70-0,7	70	300	600	-	-	ПППЗРАЛ-600x300 Н70-0,7	0,7	2,79
ПППЗ-600x300 Н70-0,8	70	300	600	-	ПППЗН-600x300 Н70-0,8	ПППЗРАЛ-600x300 Н70-0,8	0,8	3,19
ПППЗ-600x300 Н70-1,0	70	300	600	ПППЗГЦ-600x300 Н70-1,0	ПППЗН-600x300 Н70-1,0	ПППЗРАЛ-600x300 Н70-1,0	1,0	3,99
ПППЗ-600x300 Н70-1,2	70	300	600	ПППЗГЦ-600x300 Н70-1,2	ПППЗН-600x300 Н70-1,2	ПППЗРАЛ-600x300 Н70-1,2	1,2	4,78
ПППЗ-600x300 Н70-1,5	70	300	600	ПППЗГЦ-600x300 Н70-1,5	ПППЗН-600x300 Н70-1,5	ПППЗРАЛ-600x300 Н70-1,5	1,5	5,98
ПППЗ-600x400 Н70-0,7	70	400	600	-	-	ПППЗРАЛ-600x400 Н70-0,7	0,7	2,79
ПППЗ-600x400 Н70-0,8	70	400	600	-	ПППЗН-600x400 Н70-0,8	ПППЗРАЛ-600x400 Н70-0,8	0,8	3,19
ПППЗ-600x400 Н70-1,0	70	400	600	ПППЗГЦ-600x400 Н70-1,0	ПППЗН-600x400 Н70-1,0	ПППЗРАЛ-600x400 Н70-1,0	1,0	3,99
ПППЗ-600x400 Н70-1,2	70	400	600	ПППЗГЦ-600x400 Н70-1,2	ПППЗН-600x400 Н70-1,2	ПППЗРАЛ-600x400 Н70-1,2	1,2	4,78
ПППЗ-600x400 Н70-1,5	70	400	600	ПППЗГЦ-600x400 Н70-1,5	ПППЗН-600x400 Н70-1,5	ПППЗРАЛ-600x400 Н70-1,5	1,5	5,98
ПППЗ-600x500 Н70-0,7	70	500	600	-	-	ПППЗРАЛ-600x500 Н70-0,7	0,7	2,79
ПППЗ-600x500 Н70-0,8	70	500	600	-	ПППЗН-600x500 Н70-0,8	ПППЗРАЛ-600x500 Н70-0,8	0,8	3,19
ПППЗ-600x500 Н70-1,0	70	500	600	ПППЗГЦ-600x500 Н70-1,0	ПППЗН-600x500 Н70-1,0	ПППЗРАЛ-600x500 Н70-1,0	1,0	3,99
ПППЗ-600x500 Н70-1,2	70	500	600	ПППЗГЦ-600x500 Н70-1,2	ПППЗН-600x500 Н70-1,2	ПППЗРАЛ-600x500 Н70-1,2	1,2	4,78
ПППЗ-600x500 Н70-1,5	70	500	600	ПППЗГЦ-600x500 Н70-1,5	ПППЗН-600x500 Н70-1,5	ПППЗРАЛ-600x500 Н70-1,5	1,5	5,98
Борт 80								
ПППЗ-150x100 Н80-0,7	80	100	150	-	-	ПППЗРАЛ-150x100 Н80-0,7	0,7	0,51
ПППЗ-150x100 Н80-0,8	80	100	150	-	ПППЗН-150x100 Н80-0,8	ПППЗРАЛ-150x100 Н80-0,8	0,8	0,58
ПППЗ-150x100 Н80-1,0	80	100	150	ПППЗГЦ-150x100 Н80-1,0	ПППЗН-150x100 Н80-1,0	ПППЗРАЛ-150x100 Н80-1,0	1,0	0,72
ПППЗ-150x100 Н80-1,2	80	100	150	ПППЗГЦ-150x100 Н80-1,2	ПППЗН-150x100 Н80-1,2	ПППЗРАЛ-150x100 Н80-1,2	1,2	0,87
ПППЗ-150x100 Н80-1,5	80	100	150	ПППЗГЦ-150x100 Н80-1,5	ПППЗН-150x100 Н80-1,5	ПППЗРАЛ-150x100 Н80-1,5	1,5	1,09
ПППЗ-200x100 Н80-0,7	80	100	200	-	-	ПППЗРАЛ-200x100 Н80-0,7	0,7	0,68
ПППЗ-200x100 Н80-0,8	80	100	200	-	ПППЗН-200x100 Н80-0,8	ПППЗРАЛ-200x100 Н80-0,8	0,8	0,78
ПППЗ-200x100 Н80-1,0	80	100	200	ПППЗГЦ-200x100 Н80-1,0	ПППЗН-200x100 Н80-1,0	ПППЗРАЛ-200x100 Н80-1,0	1,0	0,97
ПППЗ-200x100 Н80-1,2	80	100	200	ПППЗГЦ-200x100 Н80-1,2	ПППЗН-200x100 Н80-1,2	ПППЗРАЛ-200x100 Н80-1,2	1,2	1,17
ПППЗ-200x100 Н80-1,5	80	100	200	ПППЗГЦ-200x100 Н80-1,5	ПППЗН-200x100 Н80-1,5	ПППЗРАЛ-200x100 Н80-1,5	1,5	1,46
ПППЗ-200x150 Н80-0,7	80	150	200	-	-	ПППЗРАЛ-200x150 Н80-0,7	0,7	0,68
ПППЗ-200x150 Н80-0,8	80	150	200	-	ПППЗН-200x150 Н80-0,8	ПППЗРАЛ-200x150 Н80-0,8	0,8	0,78
ПППЗ-200x150 Н80-1,0	80	150	200	ПППЗГЦ-200x150 Н80-1,0	ПППЗН-200x150 Н80-1,0	ПППЗРАЛ-200x150 Н80-1,0	1,0	0,97
ПППЗ-200x150 Н80-1,2	80	150	200	ПППЗГЦ-200x150 Н80-1,2	ПППЗН-200x150 Н80-1,2	ПППЗРАЛ-200x150 Н80-1,2	1,2	1,17
ПППЗ-200x150 Н80-1,5	80	150	200	ПППЗГЦ-200x150 Н80-1,5	ПППЗН-200x150 Н80-1,5	ПППЗРАЛ-200x150 Н80-1,5	1,5	1,46
ПППЗ-300x100 Н80-0,7	80	100	300	-	-	ПППЗРАЛ-300x100 Н80-0,7	0,7	1,09
ПППЗ-300x100 Н80-0,8	80	100	300	-	ПППЗН-300x100 Н80-0,8	ПППЗРАЛ-300x100 Н80-0,8	0,8	1,24
ПППЗ-300x100 Н80-1,0	80	100	300	ПППЗГЦ-300x100 Н80-1,0	ПППЗН-300x100 Н80-1,0	ПППЗРАЛ-300x100 Н80-1,0	1,0	1,55
ПППЗ-300x100 Н80-1,2	80	100	300	ПППЗГЦ-300x100 Н80-1,2	ПППЗН-300x100 Н80-1,2	ПППЗРАЛ-300x100 Н80-1,2	1,2	1,86
ПППЗ-300x100 Н80-1,5	80	100	300	ПППЗГЦ-300x100 Н80-1,5	ПППЗН-300x100 Н80-1,5	ПППЗРАЛ-300x100 Н80-1,5	1,5	2,33
ПППЗ-300x150 Н80-0,7	80	150	300	-	-	ПППЗРАЛ-300x150 Н80-0,7	0,7	1,09
ПППЗ-300x150 Н80-0,8	80	150	300	-	ПППЗН-300x150 Н80-0,8	ПППЗРАЛ-300x150 Н80-0,8	0,8	1,24
ПППЗ-300x150 Н80-1,0	80	150	300	ПППЗГЦ-300x150 Н80-1,0	ПППЗН-300x150 Н80-1,0	ПППЗРАЛ-300x150 Н80-1,0	1,0	1,55
ПППЗ-300x150 Н80-1,2	80	150	300	ПППЗГЦ-300x150 Н80-1,2	ПППЗН-300x150 Н80-1,2	ПППЗРАЛ-300x150 Н80-1,2	1,2	1,86
ПППЗ-300x150 Н80-1,5	80	150	300	ПППЗГЦ-300x150 Н80-1,5	ПППЗН-300x150 Н80-1,5	ПППЗРАЛ-300x150 Н80-1,5	1,5	2,33
ПППЗ-300x200 Н80-0,7	80	200	300	-	-	ПППЗРАЛ-300x200 Н80-0,7	0,7	1,09

Артикул в исп. С	Высота (Н), мм	Ширина (В1), мм	Ширина (В2), мм	Артикул			Толщина металла, мм	Вес, кг/шт
				ГЦ	Н	RAL		
ПППЗ-300x200 Н80-0,8	80	200	300	-	ПППЗн-300x200 Н80-0,8	ПППЗral-300x200 Н80-0,8	0,8	1,24
ПППЗ-300x200 Н80-1,0	80	200	300	ПППЗrc-300x200 Н80-1,0	ПППЗн-300x200 Н80-1,0	ПППЗral-300x200 Н80-1,0	1,0	1,55
ПППЗ-300x200 Н80-1,2	80	200	300	ПППЗrc-300x200 Н80-1,2	ПППЗн-300x200 Н80-1,2	ПППЗral-300x200 Н80-1,2	1,2	1,86
ПППЗ-300x200 Н80-1,5	80	200	300	ПППЗrc-300x200 Н80-1,5	ПППЗн-300x200 Н80-1,5	ПППЗral-300x200 Н80-1,5	1,5	2,33
ПППЗ-400x100 Н80-0,7	80	100	400	-	-	ПППЗral-400x100 Н80-0,7	0,7	1,59
ПППЗ-400x100 Н80-0,8	80	100	400	-	ПППЗн-400x100 Н80-0,8	ПППЗral-400x100 Н80-0,8	0,8	1,82
ПППЗ-400x100 Н80-1,0	80	100	400	ПППЗrc-400x100 Н80-1,0	ПППЗн-400x100 Н80-1,0	ПППЗral-400x100 Н80-1,0	1,0	2,27
ПППЗ-400x100 Н80-1,2	80	100	400	ПППЗrc-400x100 Н80-1,2	ПППЗн-400x100 Н80-1,2	ПППЗral-400x100 Н80-1,2	1,2	2,73
ПППЗ-400x100 Н80-1,5	80	100	400	ПППЗrc-400x100 Н80-1,5	ПППЗн-400x100 Н80-1,5	ПППЗral-400x100 Н80-1,5	1,5	3,41
ПППЗ-400x150 Н80-0,7	80	150	400	-	-	ПППЗral-400x150 Н80-0,7	0,7	1,59
ПППЗ-400x150 Н80-0,8	80	150	400	-	ПППЗн-400x150 Н80-0,8	ПППЗral-400x150 Н80-0,8	0,8	1,82
ПППЗ-400x150 Н80-1,0	80	150	400	ПППЗrc-400x150 Н80-1,0	ПППЗн-400x150 Н80-1,0	ПППЗral-400x150 Н80-1,0	1,0	2,27
ПППЗ-400x150 Н80-1,2	80	150	400	ПППЗrc-400x150 Н80-1,2	ПППЗн-400x150 Н80-1,2	ПППЗral-400x150 Н80-1,2	1,2	2,73
ПППЗ-400x150 Н80-1,5	80	150	400	ПППЗrc-400x150 Н80-1,5	ПППЗн-400x150 Н80-1,5	ПППЗral-400x150 Н80-1,5	1,5	3,41
ПППЗ-400x200 Н80-0,7	80	200	400	-	-	ПППЗral-400x200 Н80-0,7	0,7	1,59
ПППЗ-400x200 Н80-0,8	80	200	400	-	ПППЗн-400x200 Н80-0,8	ПППЗral-400x200 Н80-0,8	0,8	1,82
ПППЗ-400x200 Н80-1,0	80	200	400	ПППЗrc-400x200 Н80-1,0	ПППЗн-400x200 Н80-1,0	ПППЗral-400x200 Н80-1,0	1,0	2,27
ПППЗ-400x200 Н80-1,2	80	200	400	ПППЗrc-400x200 Н80-1,2	ПППЗн-400x200 Н80-1,2	ПППЗral-400x200 Н80-1,2	1,2	2,73
ПППЗ-400x200 Н80-1,5	80	200	400	ПППЗrc-400x200 Н80-1,5	ПППЗн-400x200 Н80-1,5	ПППЗral-400x200 Н80-1,5	1,5	3,41
ПППЗ-400x300 Н80-0,7	80	300	400	-	-	ПППЗral-400x300 Н80-0,7	0,7	1,59
ПППЗ-400x300 Н80-0,8	80	300	400	-	ПППЗн-400x300 Н80-0,8	ПППЗral-400x300 Н80-0,8	0,8	1,82
ПППЗ-400x300 Н80-1,0	80	300	400	ПППЗrc-400x300 Н80-1,0	ПППЗн-400x300 Н80-1,0	ПППЗral-400x300 Н80-1,0	1,0	2,27
ПППЗ-400x300 Н80-1,2	80	300	400	ПППЗrc-400x300 Н80-1,2	ПППЗн-400x300 Н80-1,2	ПППЗral-400x300 Н80-1,2	1,2	2,73
ПППЗ-400x300 Н80-1,5	80	300	400	ПППЗrc-400x300 Н80-1,5	ПППЗн-400x300 Н80-1,5	ПППЗral-400x300 Н80-1,5	1,5	3,41
ПППЗ-500x100 Н80-0,7	80	100	500	-	-	ПППЗral-500x100 Н80-0,7	0,7	2,18
ПППЗ-500x100 Н80-0,8	80	100	500	-	ПППЗн-500x100 Н80-0,8	ПППЗral-500x100 Н80-0,8	0,8	2,49
ПППЗ-500x100 Н80-1,0	80	100	500	ПППЗrc-500x100 Н80-1,0	ПППЗн-500x100 Н80-1,0	ПППЗral-500x100 Н80-1,0	1,0	3,12
ПППЗ-500x100 Н80-1,2	80	100	500	ПППЗrc-500x100 Н80-1,2	ПППЗн-500x100 Н80-1,2	ПППЗral-500x100 Н80-1,2	1,2	3,74
ПППЗ-500x100 Н80-1,5	80	100	500	ПППЗrc-500x100 Н80-1,5	ПППЗн-500x100 Н80-1,5	ПППЗral-500x100 Н80-1,5	1,5	4,68
ПППЗ-500x150 Н80-0,7	80	150	500	-	-	ПППЗral-500x150 Н80-0,7	0,7	2,18
ПППЗ-500x150 Н80-0,8	80	150	500	-	ПППЗн-500x150 Н80-0,8	ПППЗral-500x150 Н80-0,8	0,8	2,49
ПППЗ-500x150 Н80-1,0	80	150	500	ПППЗrc-500x150 Н80-1,0	ПППЗн-500x150 Н80-1,0	ПППЗral-500x150 Н80-1,0	1,0	3,12
ПППЗ-500x150 Н80-1,2	80	150	500	ПППЗrc-500x150 Н80-1,2	ПППЗн-500x150 Н80-1,2	ПППЗral-500x150 Н80-1,2	1,2	3,74
ПППЗ-500x150 Н80-1,5	80	150	500	ПППЗrc-500x150 Н80-1,5	ПППЗн-500x150 Н80-1,5	ПППЗral-500x150 Н80-1,5	1,5	4,68
ПППЗ-500x200 Н80-0,7	80	200	500	-	-	ПППЗral-500x200 Н80-0,7	0,7	2,18
ПППЗ-500x200 Н80-0,8	80	200	500	-	ПППЗн-500x200 Н80-0,8	ПППЗral-500x200 Н80-0,8	0,8	2,49
ПППЗ-500x200 Н80-1,0	80	200	500	ПППЗrc-500x200 Н80-1,0	ПППЗн-500x200 Н80-1,0	ПППЗral-500x200 Н80-1,0	1,0	3,12
ПППЗ-500x200 Н80-1,2	80	200	500	ПППЗrc-500x200 Н80-1,2	ПППЗн-500x200 Н80-1,2	ПППЗral-500x200 Н80-1,2	1,2	3,74
ПППЗ-500x200 Н80-1,5	80	200	500	ПППЗrc-500x200 Н80-1,5	ПППЗн-500x200 Н80-1,5	ПППЗral-500x200 Н80-1,5	1,5	4,68
ПППЗ-500x300 Н80-0,7	80	300	500	-	-	ПППЗral-500x300 Н80-0,7	0,7	2,18
ПППЗ-500x300 Н80-0,8	80	300	500	-	ПППЗн-500x300 Н80-0,8	ПППЗral-500x300 Н80-0,8	0,8	2,49
ПППЗ-500x300 Н80-1,0	80	300	500	ПППЗrc-500x300 Н80-1,0	ПППЗн-500x300 Н80-1,0	ПППЗral-500x300 Н80-1,0	1,0	3,12
ПППЗ-500x300 Н80-1,2	80	300	500	ПППЗrc-500x300 Н80-1,2	ПППЗн-500x300 Н80-1,2	ПППЗral-500x300 Н80-1,2	1,2	3,74
ПППЗ-500x300 Н80-1,5	80	300	500	ПППЗrc-500x300 Н80-1,5	ПППЗн-500x300 Н80-1,5	ПППЗral-500x300 Н80-1,5	1,5	4,68
ПППЗ-500x400 Н80-0,7	80	400	500	-	-	ПППЗral-500x400 Н80-0,7	0,7	2,18
ПППЗ-500x400 Н80-0,8	80	400	500	-	ПППЗн-500x400 Н80-0,8	ПППЗral-500x400 Н80-0,8	0,8	2,49
ПППЗ-500x400 Н80-1,0	80	400	500	ПППЗrc-500x400 Н80-1,0	ПППЗн-500x400 Н80-1,0	ПППЗral-500x400 Н80-1,0	1,0	3,12
ПППЗ-500x400 Н80-1,2	80	400	500	ПППЗrc-500x400 Н80-1,2	ПППЗн-500x400 Н80-1,2	ПППЗral-500x400 Н80-1,2	1,2	3,74
ПППЗ-500x400 Н80-1,5	80	400	500	ПППЗrc-500x400 Н80-1,5	ПППЗн-500x400 Н80-1,5	ПППЗral-500x400 Н80-1,5	1,5	4,68
ПППЗ-600x100 Н80-0,7	80	100	600	-	-	ПППЗral-600x100 Н80-0,7	0,7	2,87

Артикул в исп. С	Высота (Н), мм	Ширина (В1), мм	Ширина (В2), мм	Артикул			Толщина металла, мм	Вес, кг/шт
				ГЦ	Н	РАЛ		
ПППЗ-600x100 Н80-0,8	80	100	600	-	ПППЗн-600x100 Н80-0,8	ПППЗрал-600x100 Н80-0,8	0,8	3,28
ПППЗ-600x100 Н80-1,0	80	100	600	ПППЗгц-600x100 Н80-1,0	ПППЗн-600x100 Н80-1,0	ПППЗрал-600x100 Н80-1,0	1,0	4,09
ПППЗ-600x100 Н80-1,2	80	100	600	ПППЗгц-600x100 Н80-1,2	ПППЗн-600x100 Н80-1,2	ПППЗрал-600x100 Н80-1,2	1,2	4,91
ПППЗ-600x100 Н80-1,5	80	100	600	ПППЗгц-600x100 Н80-1,5	ПППЗн-600x100 Н80-1,5	ПППЗрал-600x100 Н80-1,5	1,5	6,14
ПППЗ-600x150 Н80-0,7	80	150	600	-	-	ПППЗрал-600x150 Н80-0,7	0,7	2,87
ПППЗ-600x150 Н80-0,8	80	150	600	-	ПППЗн-600x150 Н80-0,8	ПППЗрал-600x150 Н80-0,8	0,8	3,28
ПППЗ-600x150 Н80-1,0	80	150	600	ПППЗгц-600x150 Н80-1,0	ПППЗн-600x150 Н80-1,0	ПППЗрал-600x150 Н80-1,0	1,0	4,09
ПППЗ-600x150 Н80-1,2	80	150	600	ПППЗгц-600x150 Н80-1,2	ПППЗн-600x150 Н80-1,2	ПППЗрал-600x150 Н80-1,2	1,2	4,91
ПППЗ-600x150 Н80-1,5	80	150	600	ПППЗгц-600x150 Н80-1,5	ПППЗн-600x150 Н80-1,5	ПППЗрал-600x150 Н80-1,5	1,5	6,14
ПППЗ-600x200 Н80-0,7	80	200	600	-	-	ПППЗрал-600x200 Н80-0,7	0,7	2,87
ПППЗ-600x200 Н80-0,8	80	200	600	-	ПППЗн-600x200 Н80-0,8	ПППЗрал-600x200 Н80-0,8	0,8	3,28
ПППЗ-600x200 Н80-1,0	80	200	600	ПППЗгц-600x200 Н80-1,0	ПППЗн-600x200 Н80-1,0	ПППЗрал-600x200 Н80-1,0	1,0	4,09
ПППЗ-600x200 Н80-1,2	80	200	600	ПППЗгц-600x200 Н80-1,2	ПППЗн-600x200 Н80-1,2	ПППЗрал-600x200 Н80-1,2	1,2	4,91
ПППЗ-600x200 Н80-1,5	80	200	600	ПППЗгц-600x200 Н80-1,5	ПППЗн-600x200 Н80-1,5	ПППЗрал-600x200 Н80-1,5	1,5	6,14
ПППЗ-600x300 Н80-0,7	80	300	600	-	-	ПППЗрал-600x300 Н80-0,7	0,7	2,87
ПППЗ-600x300 Н80-0,8	80	300	600	-	ПППЗн-600x300 Н80-0,8	ПППЗрал-600x300 Н80-0,8	0,8	3,28
ПППЗ-600x300 Н80-1,0	80	300	600	ПППЗгц-600x300 Н80-1,0	ПППЗн-600x300 Н80-1,0	ПППЗрал-600x300 Н80-1,0	1,0	4,09
ПППЗ-600x300 Н80-1,2	80	300	600	ПППЗгц-600x300 Н80-1,2	ПППЗн-600x300 Н80-1,2	ПППЗрал-600x300 Н80-1,2	1,2	4,91
ПППЗ-600x300 Н80-1,5	80	300	600	ПППЗгц-600x300 Н80-1,5	ПППЗн-600x300 Н80-1,5	ПППЗрал-600x300 Н80-1,5	1,5	6,14
ПППЗ-600x400 Н80-0,7	80	400	600	-	-	ПППЗрал-600x400 Н80-0,7	0,7	2,87
ПППЗ-600x400 Н80-0,8	80	400	600	-	ПППЗн-600x400 Н80-0,8	ПППЗрал-600x400 Н80-0,8	0,8	3,28
ПППЗ-600x400 Н80-1,0	80	400	600	ПППЗгц-600x400 Н80-1,0	ПППЗн-600x400 Н80-1,0	ПППЗрал-600x400 Н80-1,0	1,0	4,09
ПППЗ-600x400 Н80-1,2	80	400	600	ПППЗгц-600x400 Н80-1,2	ПППЗн-600x400 Н80-1,2	ПППЗрал-600x400 Н80-1,2	1,2	4,91
ПППЗ-600x400 Н80-1,5	80	400	600	ПППЗгц-600x400 Н80-1,5	ПППЗн-600x400 Н80-1,5	ПППЗрал-600x400 Н80-1,5	1,5	6,14
ПППЗ-600x500 Н80-0,7	80	500	600	-	-	ПППЗрал-600x500 Н80-0,7	0,7	2,87
ПППЗ-600x500 Н80-0,8	80	500	600	-	ПППЗн-600x500 Н80-0,8	ПППЗрал-600x500 Н80-0,8	0,8	3,28
ПППЗ-600x500 Н80-1,0	80	500	600	ПППЗгц-600x500 Н80-1,0	ПППЗн-600x500 Н80-1,0	ПППЗрал-600x500 Н80-1,0	1,0	4,09
ПППЗ-600x500 Н80-1,2	80	500	600	ПППЗгц-600x500 Н80-1,2	ПППЗн-600x500 Н80-1,2	ПППЗрал-600x500 Н80-1,2	1,2	4,91
ПППЗ-600x500 Н80-1,5	80	500	600	ПППЗгц-600x500 Н80-1,5	ПППЗн-600x500 Н80-1,5	ПППЗрал-600x500 Н80-1,5	1,5	6,14
Борт 100								
ПППЗ-150x100 Н100-0,7	100	100	150	-	-	ПППЗрал-150x100 Н100-0,7	0,7	0,57
ПППЗ-150x100 Н100-0,8	100	100	150	-	ПППЗн-150x100 Н100-0,8	ПППЗрал-150x100 Н100-0,8	0,8	0,66
ПППЗ-150x100 Н100-1,0	100	100	150	ПППЗгц-150x100 Н100-1,0	ПППЗн-150x100 Н100-1,0	ПППЗрал-150x100 Н100-1,0	1,0	0,82
ПППЗ-150x100 Н100-1,2	100	100	150	ПППЗгц-150x100 Н100-1,2	ПППЗн-150x100 Н100-1,2	ПППЗрал-150x100 Н100-1,2	1,2	0,99
ПППЗ-150x100 Н100-1,5	100	100	150	ПППЗгц-150x100 Н100-1,5	ПППЗн-150x100 Н100-1,5	ПППЗрал-150x100 Н100-1,5	1,5	1,23
ПППЗ-200x100 Н100-0,7	100	100	200	-	-	ПППЗрал-200x100 Н100-0,7	0,7	0,76
ПППЗ-200x100 Н100-0,8	100	100	200	-	ПППЗн-200x100 Н100-0,8	ПППЗрал-200x100 Н100-0,8	0,8	0,86
ПППЗ-200x100 Н100-1,0	100	100	200	ПППЗгц-200x100 Н100-1,0	ПППЗн-200x100 Н100-1,0	ПППЗрал-200x100 Н100-1,0	1,0	1,08
ПППЗ-200x100 Н100-1,2	100	100	200	ПППЗгц-200x100 Н100-1,2	ПППЗн-200x100 Н100-1,2	ПППЗрал-200x100 Н100-1,2	1,2	1,29
ПППЗ-200x100 Н100-1,5	100	100	200	ПППЗгц-200x100 Н100-1,5	ПППЗн-200x100 Н100-1,5	ПППЗрал-200x100 Н100-1,5	1,5	1,62
ПППЗ-200x150 Н100-0,7	100	150	200	-	-	ПППЗрал-200x150 Н100-0,7	0,7	0,76
ПППЗ-200x150 Н100-0,8	100	150	200	-	ПППЗн-200x150 Н100-0,8	ПППЗрал-200x150 Н100-0,8	0,8	0,86
ПППЗ-200x150 Н100-1,0	100	150	200	ПППЗгц-200x150 Н100-1,0	ПППЗн-200x150 Н100-1,0	ПППЗрал-200x150 Н100-1,0	1,0	1,08
ПППЗ-200x150 Н100-1,2	100	150	200	ПППЗгц-200x150 Н100-1,2	ПППЗн-200x150 Н100-1,2	ПППЗрал-200x150 Н100-1,2	1,2	1,29
ПППЗ-200x150 Н100-1,5	100	150	200	ПППЗгц-200x150 Н100-1,5	ПППЗн-200x150 Н100-1,5	ПППЗрал-200x150 Н100-1,5	1,5	1,62
ПППЗ-300x100 Н100-0,7	100	100	300	-	-	ПППЗрал-300x100 Н100-0,7	0,7	1,18
ПППЗ-300x100 Н100-0,8	100	100	300	-	ПППЗн-300x100 Н100-0,8	ПППЗрал-300x100 Н100-0,8	0,8	1,35
ПППЗ-300x100 Н100-1,0	100	100	300	ПППЗгц-300x100 Н100-1,0	ПППЗн-300x100 Н100-1,0	ПППЗрал-300x100 Н100-1,0	1,0	1,69
ПППЗ-300x100 Н100-1,2	100	100	300	ПППЗгц-300x100 Н100-1,2	ПППЗн-300x100 Н100-1,2	ПППЗрал-300x100 Н100-1,2	1,2	2,03
ПППЗ-300x100 Н100-1,5	100	100	300	ПППЗгц-300x100 Н100-1,5	ПППЗн-300x100 Н100-1,5	ПППЗрал-300x100 Н100-1,5	1,5	2,54

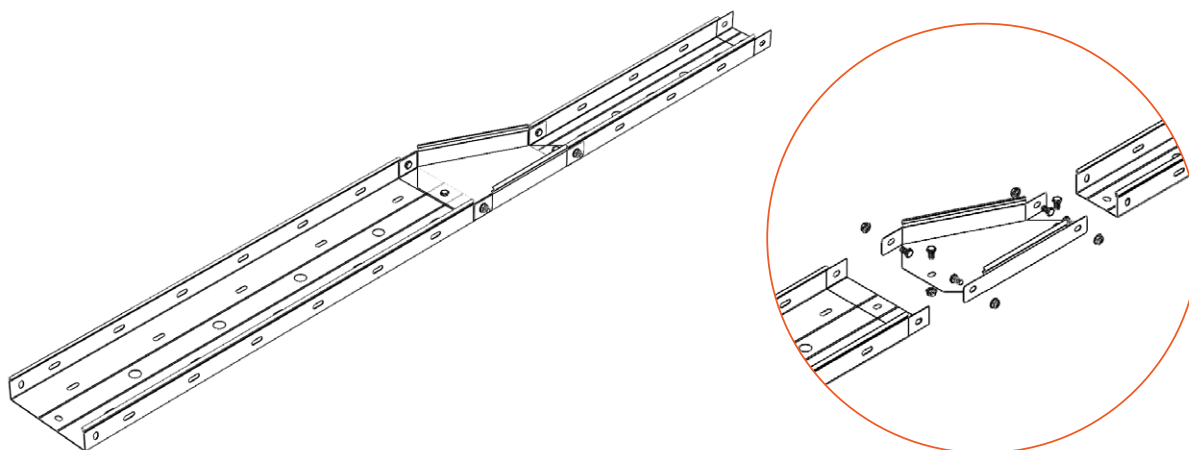
Артикул в исп. С	Высота (Н), мм	Ширина (В1), мм	Ширина (В2), мм	Артикул			Толщина металла, мм	Вес, кг/шт
				ГЛ	Н	РАЛ		
ПППЗ-500x400 Н100-0,7	100	400	500	-	-	ПППЗрал-500x400 Н100-0,7	0,7	2,31
ПППЗ-500x400 Н100-0,8	100	400	500	-	ПППЗн-500x400 Н100-0,8	ПППЗрал-500x400 Н100-0,8	0,8	2,64
ПППЗ-500x400 Н100-1,0	100	400	500	ПППЗгц-500x400 Н100-1,0	ПППЗн-500x400 Н100-1,0	ПППЗрал-500x400 Н100-1,0	1,0	3,31
ПППЗ-500x400 Н100-1,2	100	400	500	ПППЗгц-500x400 Н100-1,2	ПППЗн-500x400 Н100-1,2	ПППЗрал-500x400 Н100-1,2	1,2	3,97
ПППЗ-500x400 Н100-1,5	100	400	500	ПППЗгц-500x400 Н100-1,5	ПППЗн-500x400 Н100-1,5	ПППЗрал-500x400 Н100-1,5	1,5	4,96
ПППЗ-600x100 Н100-0,7	100	100	600	-	-	ПППЗрал-600x100 Н100-0,7	0,7	3,01
ПППЗ-600x100 Н100-0,8	100	100	600	-	ПППЗн-600x100 Н100-0,8	ПППЗрал-600x100 Н100-0,8	0,8	3,44
ПППЗ-600x100 Н100-1,0	100	100	600	ПППЗгц-600x100 Н100-1,0	ПППЗн-600x100 Н100-1,0	ПППЗрал-600x100 Н100-1,0	1,0	4,31
ПППЗ-600x100 Н100-1,2	100	100	600	ПППЗгц-600x100 Н100-1,2	ПППЗн-600x100 Н100-1,2	ПППЗрал-600x100 Н100-1,2	1,2	5,17
ПППЗ-600x100 Н100-1,5	100	100	600	ПППЗгц-600x100 Н100-1,5	ПППЗн-600x100 Н100-1,5	ПППЗрал-600x100 Н100-1,5	1,5	6,46
ПППЗ-600x150 Н100-0,7	100	150	600	-	-	ПППЗрал-600x150 Н100-0,7	0,7	3,01
ПППЗ-600x150 Н100-0,8	100	150	600	-	ПППЗн-600x150 Н100-0,8	ПППЗрал-600x150 Н100-0,8	0,8	3,44
ПППЗ-600x150 Н100-1,0	100	150	600	ПППЗгц-600x150 Н100-1,0	ПППЗн-600x150 Н100-1,0	ПППЗрал-600x150 Н100-1,0	1,0	4,31
ПППЗ-600x150 Н100-1,2	100	150	600	ПППЗгц-600x150 Н100-1,2	ПППЗн-600x150 Н100-1,2	ПППЗрал-600x150 Н100-1,2	1,2	5,17
ПППЗ-600x150 Н100-1,5	100	150	600	ПППЗгц-600x150 Н100-1,5	ПППЗн-600x150 Н100-1,5	ПППЗрал-600x150 Н100-1,5	1,5	6,46
ПППЗ-600x200 Н100-0,7	100	200	600	-	-	ПППЗрал-600x200 Н100-0,7	0,7	3,01
ПППЗ-600x200 Н100-0,8	100	200	600	-	ПППЗн-600x200 Н100-0,8	ПППЗрал-600x200 Н100-0,8	0,8	3,44
ПППЗ-600x200 Н100-1,0	100	200	600	ПППЗгц-600x200 Н100-1,0	ПППЗн-600x200 Н100-1,0	ПППЗрал-600x200 Н100-1,0	1,0	4,31
ПППЗ-600x200 Н100-1,2	100	200	600	ПППЗгц-600x200 Н100-1,2	ПППЗн-600x200 Н100-1,2	ПППЗрал-600x200 Н100-1,2	1,2	5,17
ПППЗ-600x200 Н100-1,5	100	200	600	ПППЗгц-600x200 Н100-1,5	ПППЗн-600x200 Н100-1,5	ПППЗрал-600x200 Н100-1,5	1,5	6,46
ПППЗ-600x300 Н100-0,7	100	300	600	-	-	ПППЗрал-600x300 Н100-0,7	0,7	3,01
ПППЗ-600x300 Н100-0,8	100	300	600	-	ПППЗн-600x300 Н100-0,8	ПППЗрал-600x300 Н100-0,8	0,8	3,44
ПППЗ-600x300 Н100-1,0	100	300	600	ПППЗгц-600x300 Н100-1,0	ПППЗн-600x300 Н100-1,0	ПППЗрал-600x300 Н100-1,0	1,0	4,31
ПППЗ-600x300 Н100-1,2	100	300	600	ПППЗгц-600x300 Н100-1,2	ПППЗн-600x300 Н100-1,2	ПППЗрал-600x300 Н100-1,2	1,2	5,17
ПППЗ-600x300 Н100-1,5	100	300	600	ПППЗгц-600x300 Н100-1,5	ПППЗн-600x300 Н100-1,5	ПППЗрал-600x300 Н100-1,5	1,5	6,46
ПППЗ-600x400 Н100-0,7	100	400	600	-	-	ПППЗрал-600x400 Н100-0,7	0,7	3,01
ПППЗ-600x400 Н100-0,8	100	400	600	-	ПППЗн-600x400 Н100-0,8	ПППЗрал-600x400 Н100-0,8	0,8	3,44
ПППЗ-600x400 Н100-1,0	100	400	600	ПППЗгц-600x400 Н100-1,0	ПППЗн-600x400 Н100-1,0	ПППЗрал-600x400 Н100-1,0	1,0	4,31
ПППЗ-600x400 Н100-1,2	100	400	600	ПППЗгц-600x400 Н100-1,2	ПППЗн-600x400 Н100-1,2	ПППЗрал-600x400 Н100-1,2	1,2	5,17
ПППЗ-600x400 Н100-1,5	100	400	600	ПППЗгц-600x400 Н100-1,5	ПППЗн-600x400 Н100-1,5	ПППЗрал-600x400 Н100-1,5	1,5	6,46
ПППЗ-600x500 Н100-0,7	100	500	600	-	-	ПППЗрал-600x500 Н100-0,7	0,7	3,01
ПППЗ-600x500 Н100-0,8	100	500	600	-	ПППЗн-600x500 Н100-0,8	ПППЗрал-600x500 Н100-0,8	0,8	3,44
ПППЗ-600x500 Н100-1,0	100	500	600	ПППЗгц-600x500 Н100-1,0	ПППЗн-600x500 Н100-1,0	ПППЗрал-600x500 Н100-1,0	1,0	4,31
ПППЗ-600x500 Н100-1,2	100	500	600	ПППЗгц-600x500 Н100-1,2	ПППЗн-600x500 Н100-1,2	ПППЗрал-600x500 Н100-1,2	1,2	5,17
ПППЗ-600x500 Н100-1,5	100	500	600	ПППЗгц-600x500 Н100-1,5	ПППЗн-600x500 Н100-1,5	ПППЗрал-600x500 Н100-1,5	1,5	6,46
Борт 150								
ПППЗ-200x150 Н150-0,7	150	150	200	-	-	ПППЗрал-200x150 Н150-0,7	0,7	0,95
ПППЗ-200x150 Н150-0,8	150	150	200	-	ПППЗн-200x150 Н150-0,8	ПППЗрал-200x150 Н150-0,8	0,8	1,09
ПППЗ-200x150 Н150-1,0	150	150	200	ПППЗгц-200x150 Н150-1,0	ПППЗн-200x150 Н150-1,0	ПППЗрал-200x150 Н150-1,0	1,0	1,36
ПППЗ-200x150 Н150-1,2	150	150	200	ПППЗгц-200x150 Н150-1,2	ПППЗн-200x150 Н150-1,2	ПППЗрал-200x150 Н150-1,2	1,2	1,63
ПППЗ-200x150 Н150-1,5	150	150	200	ПППЗгц-200x150 Н150-1,5	ПППЗн-200x150 Н150-1,5	ПППЗрал-200x150 Н150-1,5	1,5	2,04
ПППЗ-300x150 Н150-0,7	150	150	300	-	-	ПППЗрал-300x150 Н150-0,7	0,7	1,42
ПППЗ-300x150 Н150-0,8	150	150	300	-	ПППЗн-300x150 Н150-0,8	ПППЗрал-300x150 Н150-0,8	0,8	1,63
ПППЗ-300x150 Н150-1,0	150	150	300	ПППЗгц-300x150 Н150-1,0	ПППЗн-300x150 Н150-1,0	ПППЗрал-300x150 Н150-1,0	1,0	2,03
ПППЗ-300x150 Н150-1,2	150	150	300	ПППЗгц-300x150 Н150-1,2	ПППЗн-300x150 Н150-1,2	ПППЗрал-300x150 Н150-1,2	1,2	2,44
ПППЗ-300x150 Н150-1,5	150	150	300	ПППЗгц-300x150 Н150-1,5	ПППЗн-300x150 Н150-1,5	ПППЗрал-300x150 Н150-1,5	1,5	3,05
ПППЗ-300x200 Н150-0,7	150	200	300	-	-	ПППЗрал-300x200 Н150-0,7	0,7	1,42
ПППЗ-300x200 Н150-0,8	150	200	300	-	ПППЗн-300x200 Н150-0,8	ПППЗрал-300x200 Н150-0,8	0,8	1,63
ПППЗ-300x200 Н150-1,0	150	200	300	ПППЗгц-300x200 Н150-1,0	ПППЗн-300x200 Н150-1,0	ПППЗрал-300x200 Н150-1,0	1,0	2,03
ПППЗ-300x200 Н150-1,2	150	200	300	ПППЗгц-300x200 Н150-1,2	ПППЗн-300x200 Н150-1,2	ПППЗрал-300x200 Н150-1,2	1,2	2,44

Артикул в исп. С	Высота (Н), мм	Ширина (В1), мм	Ширина (В2), мм	Артикул			Толщина металла, мм	Вес, кг/шт
				ГЦ	Н	РАЛ		
ПППЗ-600x300 Н150-1,5	150	300	600	ПППЗгц-600x300 Н150-1,5	ПППЗн-600x300 Н150-1,5	ПППЗрал-600x300 Н150-1,5	1,5	7,27
ПППЗ-600x400 Н150-0,7	150	400	600	-	-	ПППЗрал-600x400 Н150-0,7	0,7	3,39
ПППЗ-600x400 Н150-0,8	150	400	600	-	ПППЗн-600x400 Н150-0,8	ПППЗрал-600x400 Н150-0,8	0,8	3,88
ПППЗ-600x400 Н150-1,0	150	400	600	ПППЗгц-600x400 Н150-1,0	ПППЗн-600x400 Н150-1,0	ПППЗрал-600x400 Н150-1,0	1,0	4,84
ПППЗ-600x400 Н150-1,2	150	400	600	ПППЗгц-600x400 Н150-1,2	ПППЗн-600x400 Н150-1,2	ПППЗрал-600x400 Н150-1,2	1,2	5,81
ПППЗ-600x400 Н150-1,5	150	400	600	ПППЗгц-600x400 Н150-1,5	ПППЗн-600x400 Н150-1,5	ПППЗрал-600x400 Н150-1,5	1,5	7,27
ПППЗ-600x500 Н150-0,7	150	500	600	-	-	ПППЗрал-600x500 Н150-0,7	0,7	3,39
ПППЗ-600x500 Н150-0,8	150	500	600	-	ПППЗн-600x500 Н150-0,8	ПППЗрал-600x500 Н150-0,8	0,8	3,88
ПППЗ-600x500 Н150-1,0	150	500	600	ПППЗгц-600x500 Н150-1,0	ПППЗн-600x500 Н150-1,0	ПППЗрал-600x500 Н150-1,0	1,0	4,84
ПППЗ-600x500 Н150-1,2	150	500	600	ПППЗгц-600x500 Н150-1,2	ПППЗн-600x500 Н150-1,2	ПППЗрал-600x500 Н150-1,2	1,2	5,81
ПППЗ-600x500 Н150-1,5	150	500	600	ПППЗгц-600x500 Н150-1,5	ПППЗн-600x500 Н150-1,5	ПППЗрал-600x500 Н150-1,5	1,5	7,27
Борт 200								
ПППЗ-300x200 Н200-0,7	200	200	300	-	-	ПППЗрал-300x200 Н200-0,7	0,7	1,66
ПППЗ-300x200 Н200-0,8	200	200	300	-	ПППЗн-300x200 Н200-0,8	ПППЗрал-300x200 Н200-0,8	0,8	1,90
ПППЗ-300x200 Н200-1,0	200	200	300	ПППЗгц-300x200 Н200-1,0	ПППЗн-300x200 Н200-1,0	ПППЗрал-300x200 Н200-1,0	1,0	2,38
ПППЗ-300x200 Н200-1,2	200	200	300	ПППЗгц-300x200 Н200-1,2	ПППЗн-300x200 Н200-1,2	ПППЗрал-300x200 Н200-1,2	1,2	2,85
ПППЗ-300x200 Н200-1,5	200	200	300	ПППЗгц-300x200 Н200-1,5	ПППЗн-300x200 Н200-1,5	ПППЗрал-300x200 Н200-1,5	1,5	3,56
ПППЗ-400x200 Н200-0,7	200	200	400	-	-	ПППЗрал-400x200 Н200-0,7	0,7	2,27
ПППЗ-400x200 Н200-0,8	200	200	400	-	ПППЗн-400x200 Н200-0,8	ПППЗрал-400x200 Н200-0,8	0,8	2,60
ПППЗ-400x200 Н200-1,0	200	200	400	ПППЗгц-400x200 Н200-1,0	ПППЗн-400x200 Н200-1,0	ПППЗрал-400x200 Н200-1,0	1,0	3,25
ПППЗ-400x200 Н200-1,2	200	200	400	ПППЗгц-400x200 Н200-1,2	ПППЗн-400x200 Н200-1,2	ПППЗрал-400x200 Н200-1,2	1,2	3,90
ПППЗ-400x200 Н200-1,5	200	200	400	ПППЗгц-400x200 Н200-1,5	ПППЗн-400x200 Н200-1,5	ПППЗрал-400x200 Н200-1,5	1,5	4,87
ПППЗ-400x300 Н200-0,7	200	300	400	-	-	ПППЗрал-400x300 Н200-0,7	0,7	2,27
ПППЗ-400x300 Н200-0,8	200	300	400	-	ПППЗн-400x300 Н200-0,8	ПППЗрал-400x300 Н200-0,8	0,8	2,60
ПППЗ-400x300 Н200-1,0	200	300	400	ПППЗгц-400x300 Н200-1,0	ПППЗн-400x300 Н200-1,0	ПППЗрал-400x300 Н200-1,0	1,0	3,25
ПППЗ-400x300 Н200-1,2	200	300	400	ПППЗгц-400x300 Н200-1,2	ПППЗн-400x300 Н200-1,2	ПППЗрал-400x300 Н200-1,2	1,2	3,90
ПППЗ-400x300 Н200-1,5	200	300	400	ПППЗгц-400x300 Н200-1,5	ПППЗн-400x300 Н200-1,5	ПППЗрал-400x300 Н200-1,5	1,5	4,87
ПППЗ-500x200 Н200-0,7	200	200	500	-	-	ПППЗрал-500x200 Н200-0,7	0,7	2,98
ПППЗ-500x200 Н200-0,8	200	200	500	-	ПППЗн-500x200 Н200-0,8	ПППЗрал-500x200 Н200-0,8	0,8	3,40
ПППЗ-500x200 Н200-1,0	200	200	500	ПППЗгц-500x200 Н200-1,0	ПППЗн-500x200 Н200-1,0	ПППЗрал-500x200 Н200-1,0	1,0	4,25
ПППЗ-500x200 Н200-1,2	200	200	500	ПППЗгц-500x200 Н200-1,2	ПППЗн-500x200 Н200-1,2	ПППЗрал-500x200 Н200-1,2	1,2	5,10
ПППЗ-500x200 Н200-1,5	200	200	500	ПППЗгц-500x200 Н200-1,5	ПППЗн-500x200 Н200-1,5	ПППЗрал-500x200 Н200-1,5	1,5	6,38
ПППЗ-500x300 Н200-0,7	200	300	500	-	-	ПППЗрал-500x300 Н200-0,7	0,7	2,98
ПППЗ-500x300 Н200-0,8	200	300	500	-	ПППЗн-500x300 Н200-0,8	ПППЗрал-500x300 Н200-0,8	0,8	3,40
ПППЗ-500x300 Н200-1,0	200	300	500	ПППЗгц-500x300 Н200-1,0	ПППЗн-500x300 Н200-1,0	ПППЗрал-500x300 Н200-1,0	1,0	4,25
ПППЗ-500x300 Н200-1,2	200	300	500	ПППЗгц-500x300 Н200-1,2	ПППЗн-500x300 Н200-1,2	ПППЗрал-500x300 Н200-1,2	1,2	5,10
ПППЗ-500x300 Н200-1,5	200	300	500	ПППЗгц-500x300 Н200-1,5	ПППЗн-500x300 Н200-1,5	ПППЗрал-500x300 Н200-1,5	1,5	6,38
ПППЗ-500x400 Н200-0,7	200	400	500	-	-	ПППЗрал-500x400 Н200-0,7	0,7	2,98
ПППЗ-500x400 Н200-0,8	200	400	500	-	ПППЗн-500x400 Н200-0,8	ПППЗрал-500x400 Н200-0,8	0,8	3,40
ПППЗ-500x400 Н200-1,0	200	400	500	ПППЗгц-500x400 Н200-1,0	ПППЗн-500x400 Н200-1,0	ПППЗрал-500x400 Н200-1,0	1,0	4,25
ПППЗ-500x400 Н200-1,2	200	400	500	ПППЗгц-500x400 Н200-1,2	ПППЗн-500x400 Н200-1,2	ПППЗрал-500x400 Н200-1,2	1,2	5,10
ПППЗ-500x400 Н200-1,5	200	400	500	ПППЗгц-500x400 Н200-1,5	ПППЗн-500x400 Н200-1,5	ПППЗрал-500x400 Н200-1,5	1,5	6,38
ПППЗ-600x200 Н200-0,7	200	200	600	-	-	ПППЗрал-600x200 Н200-0,7	0,7	3,77
ПППЗ-600x200 Н200-0,8	200	200	600	-	ПППЗн-600x200 Н200-0,8	ПППЗрал-600x200 Н200-0,8	0,8	4,30
ПППЗ-600x200 Н200-1,0	200	200	600	ПППЗгц-600x200 Н200-1,0	ПППЗн-600x200 Н200-1,0	ПППЗрал-600x200 Н200-1,0	1,0	5,38
ПППЗ-600x200 Н200-1,2	200	200	600	ПППЗгц-600x200 Н200-1,2	ПППЗн-600x200 Н200-1,2	ПППЗрал-600x200 Н200-1,2	1,2	6,46
ПППЗ-600x200 Н200-1,5	200	200	600	ПППЗгц-600x200 Н200-1,5	ПППЗн-600x200 Н200-1,5	ПППЗрал-600x200 Н200-1,5	1,5	8,07
ПППЗ-600x300 Н200-0,7	200	300	600	-	-	ПППЗрал-600x300 Н200-0,7	0,7	3,77
ПППЗ-600x300 Н200-0,8	200	300	600	-	ПППЗн-600x300 Н200-0,8	ПППЗрал-600x300 Н200-0,8	0,8	4,30
ПППЗ-600x300 Н200-1,0	200	300	600	ПППЗгц-600x300 Н200-1,0	ПППЗн-600x300 Н200-1,0	ПППЗрал-600x300 Н200-1,0	1,0	5,38

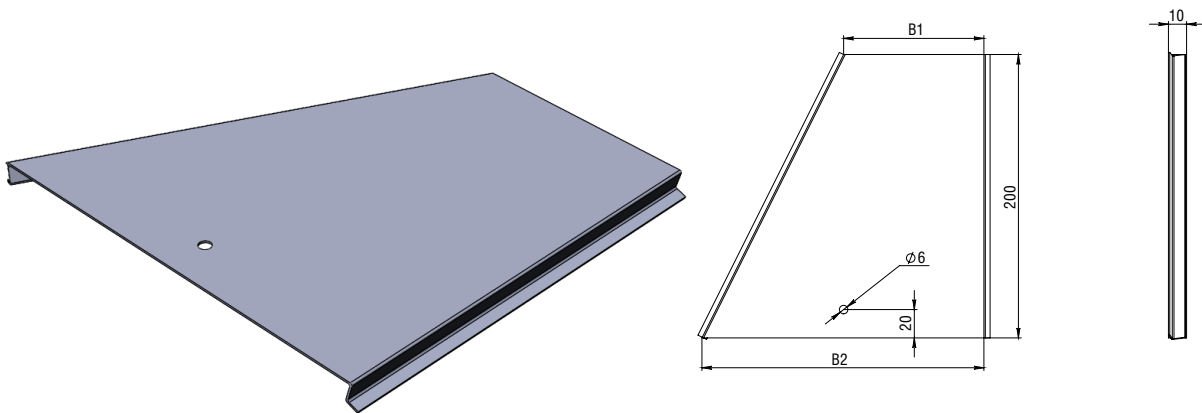
Артикул в исп. С	Высота (Н), мм	Ширина (В1), мм	Ширина (В2), мм	Артикул			Толщина металла, мм	Вес, кг/шт
				ГЦ	Н	RAL		
ПППЗ-600x300 Н200-1,2	200	300	600	ПППЗГЦ-600x300 Н200-1,2	ПППЗН-600x300 Н200-1,2	ПППЗral-600x300 Н200-1,2	1,2	6,46
ПППЗ-600x300 Н200-1,5	200	300	600	ПППЗГЦ-600x300 Н200-1,5	ПППЗН-600x300 Н200-1,5	ПППЗral-600x300 Н200-1,5	1,5	8,07
ПППЗ-600x400 Н200-0,7	200	400	600	-	-	ПППЗral-600x400 Н200-0,7	0,7	3,77
ПППЗ-600x400 Н200-0,8	200	400	600	-	ПППЗН-600x400 Н200-0,8	ПППЗral-600x400 Н200-0,8	0,8	4,30
ПППЗ-600x400 Н200-1,0	200	400	600	ПППЗГЦ-600x400 Н200-1,0	ПППЗН-600x400 Н200-1,0	ПППЗral-600x400 Н200-1,0	1,0	5,38
ПППЗ-600x400 Н200-1,2	200	400	600	ПППЗГЦ-600x400 Н200-1,2	ПППЗН-600x400 Н200-1,2	ПППЗral-600x400 Н200-1,2	1,2	6,46
ПППЗ-600x400 Н200-1,5	200	400	600	ПППЗГЦ-600x400 Н200-1,5	ПППЗН-600x400 Н200-1,5	ПППЗral-600x400 Н200-1,5	1,5	8,07
ПППЗ-600x500 Н200-0,7	200	500	600	-	-	ПППЗral-600x500 Н200-0,7	0,7	3,77
ПППЗ-600x500 Н200-0,8	200	500	600	-	ПППЗН-600x500 Н200-0,8	ПППЗral-600x500 Н200-0,8	0,8	4,30
ПППЗ-600x500 Н200-1,0	200	500	600	ПППЗГЦ-600x500 Н200-1,0	ПППЗН-600x500 Н200-1,0	ПППЗral-600x500 Н200-1,0	1,0	5,38
ПППЗ-600x500 Н200-1,2	200	500	600	ПППЗГЦ-600x500 Н200-1,2	ПППЗН-600x500 Н200-1,2	ПППЗral-600x500 Н200-1,2	1,2	6,46
ПППЗ-600x500 Н200-1,5	200	500	600	ПППЗГЦ-600x500 Н200-1,5	ПППЗН-600x500 Н200-1,5	ПППЗral-600x500 Н200-1,5	1,5	8,07



Переход прямой правый замковый ПППЗ предназначен для соединения трасс различной ширины. Соединение лотка с переходом происходит через соединение "папа-мама". Если необходимо установить переход на срезанный лоток, то рекомендуется использовать соединители СПУ или СУП, винты М6х12 и гайки М6. Необходимо устанавливать минимум одну опору под переход ПППЗ при монтаже трассы. Крышка КППЗ поставляется отдельно.



Крышка перехода прямого правого замкового КПППЗ



С Сталь оцинкованная по методу Сендзимира





ГЦ Горячее цинкование

Н Нержавеющая сталь AISI304

RAL Порошковая окраска

Артикул в исп. С	Ширина (B1), мм	Ширина (B2), мм	Артикул			Толщина металла, мм	Вес, кг/шт
			ГЦ	Н	RAL		
КПППЗ-100x50-0,7	50	100	-	-	КПППЗral-100x50-0,7	0,7	0,15
КПППЗ-100x50-0,8	50	100	-	КПППЗн-100x50-0,8	КПППЗral-100x50-0,7	0,8	0,17
КПППЗ-100x50-1,0	50	100	КПППЗгц-100x50-1,0	КПППЗн-100x50-1,0	КПППЗral-100x50-1,0	1,0	0,21
КПППЗ-100x50-1,2	50	100	КПППЗгц-100x50-1,2	КПППЗн-100x50-1,2	КПППЗral-100x50-1,2	1,2	0,25
КПППЗ-100x50-1,5	50	100	КПППЗгц-100x50-1,5	КПППЗн-100x50-1,5	КПППЗral-100x50-1,5	1,5	0,31
КПППЗ-150x50-0,7	50	150	-	-	КПППЗral-150x50-0,7	0,7	0,20
КПППЗ-150x50-0,8	50	150	-	КПППЗн-150x50-0,8	КПППЗral-150x50-0,8	0,8	0,23
КПППЗ-150x50-1,0	50	150	КПППЗгц-150x50-1,0	КПППЗн-150x50-1,0	КПППЗral-150x50-1,0	1,0	0,29
КПППЗ-150x50-1,2	50	150	КПППЗгц-150x50-1,2	КПППЗн-150x50-1,2	КПППЗral-150x50-1,2	1,2	0,34
КПППЗ-150x50-1,5	50	150	КПППЗгц-150x50-1,5	КПППЗн-150x50-1,5	КПППЗral-150x50-1,5	1,5	0,43
КПППЗ-200x50-0,7	50	200	-	-	КПППЗral-200x50-0,7	0,7	0,26
КПППЗ-200x50-0,8	50	200	-	КПППЗн-200x50-0,8	КПППЗral-200x50-0,8	0,8	0,29
КПППЗ-200x50-1,0	50	200	КПППЗгц-200x50-1,0	КПППЗн-200x50-1,0	КПППЗral-200x50-1,0	1,0	0,37
КПППЗ-200x50-1,2	50	200	КПППЗгц-200x50-1,2	КПППЗн-200x50-1,2	КПППЗral-200x50-1,2	1,2	0,44
КПППЗ-200x50-1,5	50	200	КПППЗгц-200x50-1,5	КПППЗн-200x50-1,5	КПППЗral-200x50-1,5	1,5	0,55
КПППЗ-300x50-0,7	50	300	-	-	КПППЗral-300x50-0,7	0,7	0,36
КПППЗ-300x50-0,8	50	300	-	КПППЗн-300x50-0,8	КПППЗral-300x50-0,8	0,8	0,42
КПППЗ-300x50-1,0	50	300	КПППЗгц-300x50-1,0	КПППЗн-300x50-1,0	КПППЗral-300x50-1,0	1,0	0,52
КПППЗ-300x50-1,2	50	300	КПППЗгц-300x50-1,2	КПППЗн-300x50-1,2	КПППЗral-300x50-1,2	1,2	0,63
КПППЗ-300x50-1,5	50	300	КПППЗгц-300x50-1,5	КПППЗн-300x50-1,5	КПППЗral-300x50-1,5	1,5	0,78
КПППЗ-400x50-0,7	50	400	-	-	КПППЗral-400x50-0,7	0,7	0,47
КПППЗ-400x50-0,8	50	400	-	КПППЗн-400x50-0,8	КПППЗral-400x50-0,8	0,8	0,54
КПППЗ-400x50-1,0	50	400	КПППЗгц-400x50-1,0	КПППЗн-400x50-1,0	КПППЗral-400x50-1,0	1,0	0,68
КПППЗ-400x50-1,2	50	400	КПППЗгц-400x50-1,2	КПППЗн-400x50-1,2	КПППЗral-400x50-1,2	1,2	0,81
КПППЗ-400x50-1,5	50	400	КПППЗгц-400x50-1,5	КПППЗн-400x50-1,5	КПППЗral-400x50-1,5	1,5	1,02
КПППЗ-500x50-0,7	50	500	-	-	КПППЗral-500x50-0,7	0,7	0,58
КПППЗ-500x50-0,8	50	500	-	КПППЗн-500x50-0,8	КПППЗral-500x50-0,7	0,8	0,67
КПППЗ-500x50-1,0	50	500	КПППЗгц-500x50-1,0	КПППЗн-500x50-1,0	КПППЗral-500x50-1,0	1,0	0,83
КПППЗ-500x50-1,2	50	500	КПППЗгц-500x50-1,2	КПППЗн-500x50-1,2	КПППЗral-500x50-1,2	1,2	1,00
КПППЗ-500x50-1,5	50	500	КПППЗгц-500x50-1,5	КПППЗн-500x50-1,5	КПППЗral-500x50-1,5	1,5	1,25
КПППЗ-600x50-0,7	50	600	-	-	КПППЗral-600x50-0,7	0,7	0,69

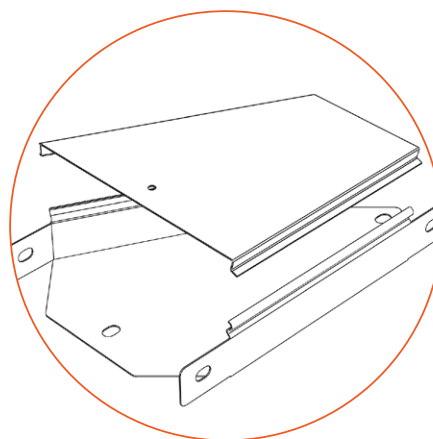
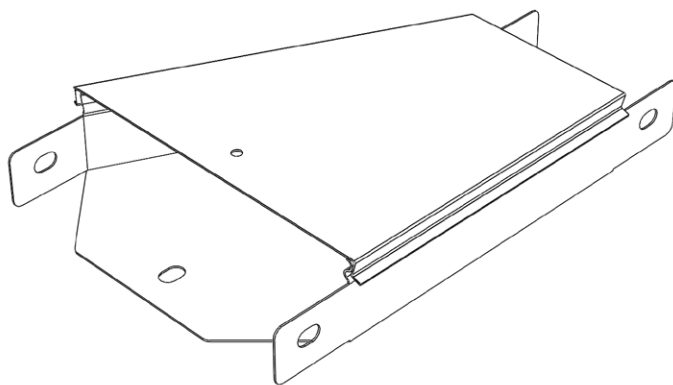
Артикул в исп. С	Ширина (В1), мм	Ширина (В2), мм	Артикул			Толщина металла, мм	Вес, кг/шт
			ГЦ	Н	RAL		
КПППЗ-600x50-0,8	50	600	-	КПППЗн-600x50-0,8	КПППЗral-600x50-0,8	0,8	0,79
КПППЗ-600x50-1,0	50	600	КПППЗгц-600x50-1,0	КПППЗн-600x50-1,0	КПППЗral-600x50-1,0	1,0	0,99
КПППЗ-600x50-1,2	50	600	КПППЗгц-600x50-1,2	КПППЗн-600x50-1,2	КПППЗral-600x50-1,2	1,2	1,19
КПППЗ-600x50-1,5	50	600	КПППЗгц-600x50-1,5	КПППЗн-600x50-1,5	КПППЗral-600x50-1,5	1,5	1,48
КПППЗ-150x100-0,7	100	150	-	-	КПППЗral-150x100-0,7	0,7	0,20
КПППЗ-150x100-0,8	100	150	-	КПППЗн-150x100-0,8	КПППЗral-150x100-0,8	0,8	0,23
КПППЗ-150x100-1,0	100	150	КПППЗгц-150x100-1,0	КПППЗн-150x100-1,0	КПППЗral-150x100-1,0	1,0	0,29
КПППЗ-150x100-1,2	100	150	КПППЗгц-150x100-1,2	КПППЗн-150x100-1,2	КПППЗral-150x100-1,2	1,2	0,34
КПППЗ-150x100-1,5	100	150	КПППЗгц-150x100-1,5	КПППЗн-150x100-1,5	КПППЗral-150x100-1,5	1,5	0,43
КПППЗ-200x100-0,7	100	200	-	-	КПППЗral-200x100-0,7	0,7	0,26
КПППЗ-200x100-0,8	100	200	-	КПППЗн-200x100-0,8	КПППЗral-200x100-0,8	0,8	0,29
КПППЗ-200x100-1,0	100	200	КПППЗгц-200x100-1,0	КПППЗн-200x100-1,0	КПППЗral-200x100-1,0	1,0	0,37
КПППЗ-200x100-1,2	100	200	КПППЗгц-200x100-1,2	КПППЗн-200x100-1,2	КПППЗral-200x100-1,2	1,2	0,44
КПППЗ-200x100-1,5	100	200	КПППЗгц-200x100-1,5	КПППЗн-200x100-1,5	КПППЗral-200x100-1,5	1,5	0,55
КПППЗ-300x100-0,7	100	300	-	-	КПППЗral-300x100-0,7	0,7	0,36
КПППЗ-300x100-0,8	100	300	-	КПППЗн-300x100-0,8	КПППЗral-300x100-0,7	0,8	0,42
КПППЗ-300x100-1,0	100	300	КПППЗгц-300x100-1,0	КПППЗн-300x100-1,0	КПППЗral-300x100-1,0	1,0	0,52
КПППЗ-300x100-1,2	100	300	КПППЗгц-300x100-1,2	КПППЗн-300x100-1,2	КПППЗral-300x100-1,2	1,2	0,63
КПППЗ-300x100-1,5	100	300	КПППЗгц-300x100-1,5	КПППЗн-300x100-1,5	КПППЗral-300x100-1,5	1,5	0,78
КПППЗ-400x100-0,7	100	400	-	-	КПППЗral-400x100-0,7	0,7	0,47
КПППЗ-400x100-0,8	100	400	-	КПППЗн-400x100-0,8	КПППЗral-400x100-0,8	0,8	0,54
КПППЗ-400x100-1,0	100	400	КПППЗгц-400x100-1,0	КПППЗн-400x100-1,0	КПППЗral-400x100-1,0	1,0	0,68
КПППЗ-400x100-1,2	100	400	КПППЗгц-400x100-1,2	КПППЗн-400x100-1,2	КПППЗral-400x100-1,2	1,2	0,81
КПППЗ-400x100-1,5	100	400	КПППЗгц-400x100-1,5	КПППЗн-400x100-1,5	КПППЗral-400x100-1,5	1,5	1,02
КПППЗ-500x100-0,7	100	500	-	-	КПППЗral-500x100-0,7	0,7	0,58
КПППЗ-500x100-0,8	100	500	-	КПППЗн-500x100-0,8	КПППЗral-500x100-0,8	0,8	0,67
КПППЗ-500x100-1,0	100	500	КПППЗгц-500x100-1,0	КПППЗн-500x100-1,0	КПППЗral-500x100-1,0	1,0	0,83
КПППЗ-500x100-1,2	100	500	КПППЗгц-500x100-1,2	КПППЗн-500x100-1,2	КПППЗral-500x100-1,2	1,2	1,00
КПППЗ-500x100-1,5	100	500	КПППЗгц-500x100-1,5	КПППЗн-500x100-1,5	КПППЗral-500x100-1,5	1,5	1,25
КПППЗ-600x100-0,7	100	600	-	-	КПППЗral-600x100-0,7	0,7	0,69
КПППЗ-600x100-0,8	100	600	-	КПППЗн-600x100-0,8	КПППЗral-600x100-0,8	0,8	0,79
КПППЗ-600x100-1,0	100	600	КПППЗгц-600x100-1,0	КПППЗн-600x100-1,0	КПППЗral-600x100-1,0	1,0	0,99
КПППЗ-600x100-1,2	100	600	КПППЗгц-600x100-1,2	КПППЗн-600x100-1,2	КПППЗral-600x100-1,2	1,2	1,19
КПППЗ-600x100-1,5	100	600	КПППЗгц-600x100-1,5	КПППЗн-600x100-1,5	КПППЗral-600x100-1,5	1,5	1,48
КПППЗ-200x150-0,7	150	200	-	-	КПППЗral-200x150-0,7	0,7	0,26
КПППЗ-200x150-0,8	150	200	-	КПППЗн-200x150-0,8	КПППЗral-200x150-0,8	0,8	0,29
КПППЗ-200x150-1,0	150	200	КПППЗгц-200x150-1,0	КПППЗн-200x150-1,0	КПППЗral-200x150-1,0	1,0	0,37
КПППЗ-200x150-1,2	150	200	КПППЗгц-200x150-1,2	КПППЗн-200x150-1,2	КПППЗral-200x150-1,2	1,2	0,44
КПППЗ-200x150-1,5	150	200	КПППЗгц-200x150-1,5	КПППЗн-200x150-1,5	КПППЗral-200x150-1,5	1,5	0,55
КПППЗ-300x150-0,7	150	300	-	-	КПППЗral-300x150-0,7	0,7	0,36
КПППЗ-300x150-0,8	150	300	-	КПППЗн-300x150-0,8	КПППЗral-300x150-0,8	0,8	0,42
КПППЗ-300x150-1,0	150	300	КПППЗгц-300x150-1,0	КПППЗн-300x150-1,0	КПППЗral-300x150-1,0	1,0	0,52
КПППЗ-300x150-1,2	150	300	КПППЗгц-300x150-1,2	КПППЗн-300x150-1,2	КПППЗral-300x150-1,2	1,2	0,63
КПППЗ-300x150-1,5	150	300	КПППЗгц-300x150-1,5	КПППЗн-300x150-1,5	КПППЗral-300x150-1,5	1,5	0,78
КПППЗ-400x150-0,7	150	400	-	-	КПППЗral-400x150-0,7	0,7	0,47
КПППЗ-400x150-0,8	150	400	-	КПППЗн-400x150-0,8	КПППЗral-400x150-0,8	0,8	0,54
КПППЗ-400x150-1,0	150	400	КПППЗгц-400x150-1,0	КПППЗн-400x150-1,0	КПППЗral-400x150-1,0	1,0	0,68
КПППЗ-400x150-1,2	150	400	КПППЗгц-400x150-1,2	КПППЗн-400x150-1,2	КПППЗral-400x150-1,2	1,2	0,81
КПППЗ-400x150-1,5	150	400	КПППЗгц-400x150-1,5	КПППЗн-400x150-1,5	КПППЗral-400x150-1,5	1,5	1,02
КПППЗ-500x150-0,7	150	500	-	-	КПППЗral-500x150-0,7	0,7	0,58

Артикул в исп. 	Ширина (B1), мм	Ширина (B2), мм	Артикул			Толщина металла, мм	Вес, кг/шт
							
КПППЗ-500x150-0,8	150	500	-	КПППЗн-500x150-0,8	КПППЗral-500x150-0,8	0,8	0,67
КПППЗ-500x150-1,0	150	500	КПППЗгц-500x150-1,0	КПППЗн-500x150-1,0	КПППЗral-500x150-1,0	1,0	0,83
КПППЗ-500x150-1,2	150	500	КПППЗгц-500x150-1,2	КПППЗн-500x150-1,2	КПППЗral-500x150-1,2	1,2	1,00
КПППЗ-500x150-1,5	150	500	КПППЗгц-500x150-1,5	КПППЗн-500x150-1,5	КПППЗral-500x150-1,5	1,5	1,25
КПППЗ-600x150-0,7	150	600	-	-	КПППЗral-600x150-0,7	0,7	0,69
КПППЗ-600x150-0,8	150	600	-	КПППЗн-600x150-0,8	КПППЗral-600x150-0,8	0,8	0,79
КПППЗ-600x150-1,0	150	600	КПППЗгц-600x150-1,0	КПППЗн-600x150-1,0	КПППЗral-600x150-1,0	1,0	0,99
КПППЗ-600x150-1,2	150	600	КПППЗгц-600x150-1,2	КПППЗн-600x150-1,2	КПППЗral-600x150-1,2	1,2	1,19
КПППЗ-600x150-1,5	150	600	КПППЗгц-600x150-1,5	КПППЗн-600x150-1,5	КПППЗral-600x150-1,5	1,5	1,48
КПППЗ-300x200-0,7	200	300	-	-	КПППЗral-300x200-0,7	0,7	0,36
КПППЗ-300x200-0,8	200	300	-	КПППЗн-300x200-0,8	КПППЗral-300x200-0,8	0,8	0,42
КПППЗ-300x200-1,0	200	300	КПППЗгц-300x200-1,0	КПППЗн-300x200-1,0	КПППЗral-300x200-1,0	1,0	0,52
КПППЗ-300x200-1,2	200	300	КПППЗгц-300x200-1,2	КПППЗн-300x200-1,2	КПППЗral-300x200-1,2	1,2	0,63
КПППЗ-300x200-1,5	200	300	КПППЗгц-300x200-1,5	КПППЗн-300x200-1,5	КПППЗral-300x200-1,5	1,5	0,78
КПППЗ-400x200-0,7	200	400	-	-	КПППЗral-400x200-0,7	0,7	0,47
КПППЗ-400x200-0,8	200	400	-	КПППЗн-400x200-0,8	КПППЗral-400x200-0,8	0,8	0,54
КПППЗ-400x200-1,0	200	400	КПППЗгц-400x200-1,0	КПППЗн-400x200-1,0	КПППЗral-400x200-1,0	1,0	0,68
КПППЗ-400x200-1,2	200	400	КПППЗгц-400x200-1,2	КПППЗн-400x200-1,2	КПППЗral-400x200-1,2	1,2	0,81
КПППЗ-400x200-1,5	200	400	КПППЗгц-400x200-1,5	КПППЗн-400x200-1,5	КПППЗral-400x200-1,5	1,5	1,02
КПППЗ-500x200-0,7	200	500	-	-	КПППЗral-500x200-0,7	0,7	0,58
КПППЗ-500x200-0,8	200	500	-	КПППЗн-500x200-0,8	КПППЗral-500x200-0,8	0,8	0,67
КПППЗ-500x200-1,0	200	500	КПППЗгц-500x200-1,0	КПППЗн-500x200-1,0	КПППЗral-500x200-1,0	1,0	0,83
КПППЗ-500x200-1,2	200	500	КПППЗгц-500x200-1,2	КПППЗн-500x200-1,2	КПППЗral-500x200-1,2	1,2	1,00
КПППЗ-500x200-1,5	200	500	КПППЗгц-500x200-1,5	КПППЗн-500x200-1,5	КПППЗral-500x200-1,5	1,5	1,25
КПППЗ-600x200-0,7	200	600	-	-	КПППЗral-600x200-0,7	0,7	0,58
КПППЗ-600x200-0,8	200	600	-	КПППЗн-600x200-0,8	КПППЗral-600x200-0,8	0,8	0,67
КПППЗ-600x200-1,0	200	600	КПППЗгц-600x200-1,0	КПППЗн-600x200-1,0	КПППЗral-600x200-1,0	1,0	0,83
КПППЗ-600x200-1,2	200	600	КПППЗгц-600x200-1,2	КПППЗн-600x200-1,2	КПППЗral-600x200-1,2	1,2	1,00
КПППЗ-600x200-1,5	200	600	КПППЗгц-600x200-1,5	КПППЗн-600x200-1,5	КПППЗral-600x200-1,5	1,5	1,25
КПППЗ-400x300-0,7	300	400	-	-	КПППЗral-400x300-0,7	0,7	0,47
КПППЗ-400x300-0,8	300	400	-	КПППЗн-400x300-0,8	КПППЗral-400x300-0,8	0,8	0,54
КПППЗ-400x300-1,0	300	400	КПППЗгц-400x300-1,0	КПППЗн-400x300-1,0	КПППЗral-400x300-1,0	1,0	0,68
КПППЗ-400x300-1,2	300	400	КПППЗгц-400x300-1,2	КПППЗн-400x300-1,2	КПППЗral-400x300-1,2	1,2	0,81
КПППЗ-400x300-1,5	300	400	КПППЗгц-400x300-1,5	КПППЗн-400x300-1,5	КПППЗral-400x300-1,5	1,5	1,02
КПППЗ-500x300-0,7	300	500	-	-	КПППЗral-500x300-0,7	0,7	0,58
КПППЗ-500x300-0,8	300	500	-	КПППЗн-500x300-0,8	КПППЗral-500x300-0,8	0,8	0,67
КПППЗ-500x300-1,0	300	500	КПППЗгц-500x300-1,0	КПППЗн-500x300-1,0	КПППЗral-500x300-1,0	1,0	0,83
КПППЗ-500x300-1,2	300	500	КПППЗгц-500x300-1,2	КПППЗн-500x300-1,2	КПППЗral-500x300-1,2	1,2	1,00
КПППЗ-500x300-1,5	300	500	КПППЗгц-500x300-1,5	КПППЗн-500x300-1,5	КПППЗral-500x300-1,5	1,5	1,25
КПППЗ-600x300-0,7	300	600	-	-	КПППЗral-600x300-0,7	0,7	0,69
КПППЗ-600x300-0,8	300	600	-	КПППЗн-600x300-0,8	КПППЗral-600x300-0,8	0,8	0,79
КПППЗ-600x300-1,0	300	600	КПППЗгц-600x300-1,0	КПППЗн-600x300-1,0	КПППЗral-600x300-1,0	1,0	0,99
КПППЗ-600x300-1,2	300	600	КПППЗгц-600x300-1,2	КПППЗн-600x300-1,2	КПППЗral-600x300-1,2	1,2	1,19
КПППЗ-600x300-1,5	300	600	КПППЗгц-600x300-1,5	КПППЗн-600x300-1,5	КПППЗral-600x300-1,5	1,5	1,48
КПППЗ-500x400-0,7	400	500	-	-	КПППЗral-500x400-0,7	0,7	0,58
КПППЗ-500x400-0,8	400	500	-	КПППЗн-500x400-0,8	КПППЗral-500x400-0,8	0,8	0,67
КПППЗ-500x400-1,0	400	500	КПППЗгц-500x400-1,0	КПППЗн-500x400-1,0	КПППЗral-500x400-1,0	1,0	0,83
КПППЗ-500x400-1,2	400	500	КПППЗгц-500x400-1,2	КПППЗн-500x400-1,2	КПППЗral-500x400-1,2	1,2	1,00
КПППЗ-500x400-1,5	400	500	КПППЗгц-500x400-1,5	КПППЗн-500x400-1,5	КПППЗral-500x400-1,5	1,5	1,25
КПППЗ-600x400-0,7	400	600	-	-	КПППЗral-600x400-0,7	0,7	0,69

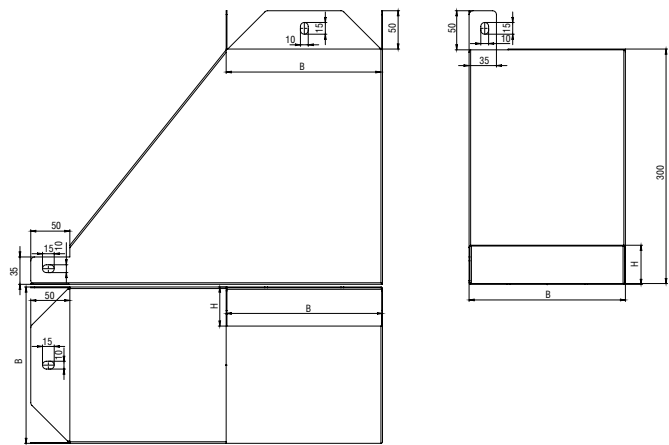
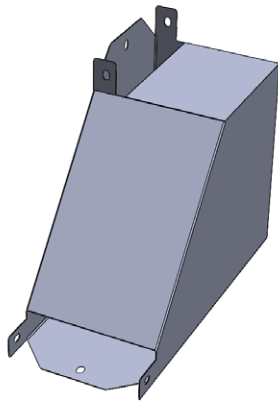
Артикул в исп. С	Ширина (В1), мм	Ширина (В2), мм	Артикул			Толщина металла, мм	Вес, кг/шт
			ГЦ	Н	RAL		
КПППЗ-600x400-0,8	400	600	-	КПППЗн-600x400-0,8	КПППЗral-600x400-0,8	0,8	0,79
КПППЗ-600x400-1,0	400	600	КПППЗгц-600x400-1,0	КПППЗн-600x400-1,0	КПППЗral-600x400-1,0	1,0	0,99
КПППЗ-600x400-1,2	400	600	КПППЗгц-600x400-1,2	КПППЗн-600x400-1,2	КПППЗral-600x400-1,2	1,2	1,19
КПППЗ-600x400-1,5	400	600	КПППЗгц-600x400-1,5	КПППЗн-600x400-1,5	КПППЗral-600x400-1,5	1,5	1,48
КПППЗ-600x500-0,7	500	600	-	КПППЗн-600x500-0,7	КПППЗral-600x500-0,7	0,7	0,69
КПППЗ-600x500-0,8	500	600	-	КПППЗн-600x500-0,8	КПППЗral-600x500-0,8	0,8	0,79
КПППЗ-600x500-1,0	500	600	КПППЗгц-600x500-1,0	КПППЗн-600x500-1,0	КПППЗral-600x500-1,0	1,0	0,99
КПППЗ-600x500-1,2	500	600	КПППЗгц-600x500-1,2	КПППЗн-600x500-1,2	КПППЗral-600x500-1,2	1,2	1,19
КПППЗ-600x500-1,5	500	600	КПППЗгц-600x500-1,5	КПППЗн-600x500-1,5	КПППЗral-600x500-1,5	1,5	1,48



Крышка перехода правого замкового КПППЗ предназначена для защиты кабеля от повреждения, атмосферных осадков. Крышка фиксируется к переходу с легким щелчком и не требует дополнительных прижимов.



Угол внутренний (подъем) левый с разворотом на 90° ЛМЗПрл



С Сталь оцинкованная по методу Сэндзимира





ГЦ Горячее цинкование

Н Нержавеющая сталь AISI304





RAL Порошковая окраска

Артикул в исп. С	Высота (Н), мм	Ширина (В), мм	Артикул			Толщина металла, мм	Вес, кг/шт
			ГЦ	Н	RAL		
Борт 50							
ЛМЗПрл-50x50-0,7	50	50	-	-	ЛМЗПрлral-50x50-0,7	0,7	0,19
ЛМЗПрл-50x50-0,8	50	50	-	ЛМЗПрлн-50x50-0,8	ЛМЗПрлral-50x50-0,8	0,8	0,21
ЛМЗПрл-50x50-1,0	50	50	ЛМЗПрлгц-50x50-1,0	ЛМЗПрлн-50x50-1,0	ЛМЗПрлral-50x50-1,0	1,0	0,27
ЛМЗПрл-50x50-1,2	50	50	ЛМЗПрлгц-50x50-1,2	ЛМЗПрлн-50x50-1,2	ЛМЗПрлral-50x50-1,2	1,2	0,32
ЛМЗПрл-50x50-1,5	50	50	ЛМЗПрлгц-50x50-1,5	ЛМЗПрлн-50x50-1,5	ЛМЗПрлral-50x50-1,5	1,5	0,40
ЛМЗПрл-100x50-0,7	50	100	-	-	ЛМЗПрлral-100x50-0,7	0,7	0,31
ЛМЗПрл-100x50-0,8	50	100	-	ЛМЗПрлн-100x50-0,8	ЛМЗПрлral-100x50-0,8	0,8	0,35
ЛМЗПрл-100x50-1,0	50	100	ЛМЗПрлгц-100x50-1,0	ЛМЗПрлн-100x50-1,0	ЛМЗПрлral-100x50-1,0	1,0	0,44
ЛМЗПрл-100x50-1,2	50	100	ЛМЗПрлгц-100x50-1,2	ЛМЗПрлн-100x50-1,2	ЛМЗПрлral-100x50-1,2	1,2	0,52
ЛМЗПрл-100x50-1,5	50	100	ЛМЗПрлгц-100x50-1,5	ЛМЗПрлн-100x50-1,5	ЛМЗПрлral-100x50-1,5	1,5	0,66
ЛМЗПрл-150x50-0,7	50	150	-	-	ЛМЗПрлral-150x50-0,7	0,7	0,46
ЛМЗПрл-150x50-0,8	50	150	-	ЛМЗПрлн-150x50-0,8	ЛМЗПрлral-150x50-0,8	0,8	0,53
ЛМЗПрл-150x50-1,0	50	150	ЛМЗПрлгц-150x50-1,0	ЛМЗПрлн-150x50-1,0	ЛМЗПрлral-150x50-1,0	1,0	0,66
ЛМЗПрл-150x50-1,2	50	150	ЛМЗПрлгц-150x50-1,2	ЛМЗПрлн-150x50-1,2	ЛМЗПрлral-150x50-1,2	1,2	0,79
ЛМЗПрл-150x50-1,5	50	150	ЛМЗПрлгц-150x50-1,5	ЛМЗПрлн-150x50-1,5	ЛМЗПрлral-150x50-1,5	1,5	0,99
ЛМЗПрл-200x50-0,7	50	200	-	-	ЛМЗПрлral-200x50-0,7	0,7	0,64
ЛМЗПрл-200x50-0,8	50	150	-	ЛМЗПрлн-200x50-0,8	ЛМЗПрлral-200x50-0,8	0,8	0,74
ЛМЗПрл-200x50-1,0	50	200	ЛМЗПрлгц-200x50-1,0	ЛМЗПрлн-200x50-1,0	ЛМЗПрлral-200x50-1,0	1,0	0,92
ЛМЗПрл-200x50-1,2	50	200	ЛМЗПрлгц-200x50-1,2	ЛМЗПрлн-200x50-1,2	ЛМЗПрлral-200x50-1,2	1,2	1,10
ЛМЗПрл-200x50-1,5	50	200	ЛМЗПрлгц-200x50-1,5	ЛМЗПрлн-200x50-1,5	ЛМЗПрлral-200x50-1,5	1,5	1,38
ЛМЗПрл-300x50-0,7	50	300	-	-	ЛМЗПрлral-300x50-0,7	0,7	1,08
ЛМЗПрл-300x50-0,8	50	300	-	ЛМЗПрлн-300x50-0,8	ЛМЗПрлral-300x50-0,8	0,8	1,24
ЛМЗПрл-300x50-1,0	50	300	ЛМЗПрлгц-300x50-1,0	ЛМЗПрлн-300x50-1,0	ЛМЗПрлral-300x50-1,0	1,0	1,55
ЛМЗПрл-300x50-1,2	50	300	ЛМЗПрлгц-300x50-1,2	ЛМЗПрлн-300x50-1,2	ЛМЗПрлral-300x50-1,2	1,2	1,86
ЛМЗПрл-300x50-1,5	50	300	ЛМЗПрлгц-300x50-1,5	ЛМЗПрлн-300x50-1,5	ЛМЗПрлral-300x50-1,5	1,5	2,32
ЛМЗПрл-400x50-0,7	50	400	-	-	ЛМЗПрлral-400x50-0,7	0,7	1,63
ЛМЗПрл-400x50-0,8	50	400	-	ЛМЗПрлн-400x50-0,8	ЛМЗПрлral-400x50-0,8	0,8	1,86
ЛМЗПрл-400x50-1,0	50	400	ЛМЗПрлгц-400x50-1,0	ЛМЗПрлн-400x50-1,0	ЛМЗПрлral-400x50-1,0	1,0	2,33
ЛМЗПрл-400x50-1,2	50	400	ЛМЗПрлгц-400x50-1,2	ЛМЗПрлн-400x50-1,2	ЛМЗПрлral-400x50-1,2	1,2	2,79
ЛМЗПрл-400x50-1,5	50	400	ЛМЗПрлгц-400x50-1,5	ЛМЗПрлн-400x50-1,5	ЛМЗПрлral-400x50-1,5	1,5	3,49
ЛМЗПрл-500x50-0,7	50	500	-	-	ЛМЗПрлral-500x50-0,7	0,7	2,28

Артикул в исп. С	Высота (Н), мм	Ширина (В), мм	Артикул			Толщина металла, мм	Вес, кг/шт
			ГЦ	Н	RAL		
ЛМЗПрл-500х50-0,8	50	500	-	ЛМЗПрлн-500х50-0,8	ЛМЗПрлрал-500х50-0,8	0,8	2,61
ЛМЗПрл-500х50-1,0	50	500	ЛМЗПрлгц-500х50-1,0	ЛМЗПрлн-500х50-1,0	ЛМЗПрлрал-500х50-1,0	1,0	3,26
ЛМЗПрл-500х50-1,2	50	500	ЛМЗПрлгц-500х50-1,2	ЛМЗПрлн-500х50-1,2	ЛМЗПрлрал-500х50-1,2	1,2	3,91
ЛМЗПрл-500х50-1,5	50	500	ЛМЗПрлгц-500х50-1,5	ЛМЗПрлн-500х50-1,5	ЛМЗПрлрал-500х50-1,5	1,5	4,89
ЛМЗПрл-600х50-0,7	50	600			ЛМЗПрлрал-600х50-0,7	0,7	3,03
ЛМЗПрл-600х50-0,8	50	600		ЛМЗПрлн-600х50-0,8	ЛМЗПрлрал-600х50-0,8	0,8	3,47
ЛМЗПрл-600х50-1,0	50	600	ЛМЗПрлгц-600х50-1,0	ЛМЗПрлн-600х50-1,0	ЛМЗПрлрал-600х50-1,0	1,0	4,33
ЛМЗПрл-600х50-1,2	50	600	ЛМЗПрлгц-600х50-1,2	ЛМЗПрлн-600х50-1,2	ЛМЗПрлрал-600х50-1,2	1,2	5,20
ЛМЗПрл-600х50-1,5	50	600	ЛМЗПрлгц-600х50-1,5	ЛМЗПрлн-600х50-1,5	ЛМЗПрлрал-600х50-1,5	1,5	6,50
Борт 60							
ЛМЗПрл-100х60-0,7	60	100	-	-	ЛМЗПрлрал-100х60-0,7	0,7	0,34
ЛМЗПрл-100х60-0,8	60	100	-	ЛМЗПрлн-100х60-0,8	ЛМЗПрлрал-100х60-0,8	0,8	0,39
ЛМЗПрл-100х60-1,0	60	100	ЛМЗПрлгц-100х60-1,0	ЛМЗПрлн-100х60-1,0	ЛМЗПрлрал-100х60-1,0	1,0	0,49
ЛМЗПрл-100х60-1,2	60	100	ЛМЗПрлгц-100х60-1,2	ЛМЗПрлн-100х60-1,2	ЛМЗПрлрал-100х60-1,2	1,2	0,59
ЛМЗПрл-100х60-1,5	60	100	ЛМЗПрлгц-100х60-1,5	ЛМЗПрлн-100х60-1,5	ЛМЗПрлрал-100х60-1,5	1,5	0,73
ЛМЗПрл-150х60-0,7	60	150	-	-	ЛМЗПрлрал-150х60-0,7	0,7	0,50
ЛМЗПрл-150х60-0,8	60	150	-	ЛМЗПрлн-150х60-0,8	ЛМЗПрлрал-150х60-0,8	0,8	0,58
ЛМЗПрл-150х60-1,0	60	150	ЛМЗПрлгц-150х60-1,0	ЛМЗПрлн-150х60-1,0	ЛМЗПрлрал-150х60-1,0	1,0	0,72
ЛМЗПрл-150х60-1,2	60	150	ЛМЗПрлгц-150х60-1,2	ЛМЗПрлн-150х60-1,2	ЛМЗПрлрал-150х60-1,2	1,2	0,86
ЛМЗПрл-150х60-1,5	60	150	ЛМЗПрлгц-150х60-1,5	ЛМЗПрлн-150х60-1,5	ЛМЗПрлрал-150х60-1,5	1,5	1,08
ЛМЗПрл-200х60-0,7	60	200	-	-	ЛМЗПрлрал-200х60-0,7	0,7	0,69
ЛМЗПрл-200х60-0,8	60	200	-	ЛМЗПрлн-200х60-0,8	ЛМЗПрлрал-200х60-0,8	0,8	0,79
ЛМЗПрл-200х60-1,0	60	200	ЛМЗПрлгц-200х60-1,0	ЛМЗПрлн-200х60-1,0	ЛМЗПрлрал-200х60-1,0	1,0	0,99
ЛМЗПрл-200х60-1,2	60	200	ЛМЗПрлгц-200х60-1,2	ЛМЗПрлн-200х60-1,2	ЛМЗПрлрал-200х60-1,2	1,2	1,18
ЛМЗПрл-200х60-1,5	60	200	ЛМЗПрлгц-200х60-1,5	ЛМЗПрлн-200х60-1,5	ЛМЗПрлрал-200х60-1,5	1,5	1,48
ЛМЗПрл-300х60-0,7	60	300	-	-	ЛМЗПрлрал-300х60-0,7	0,7	1,14
ЛМЗПрл-300х60-0,8	60	300	-	ЛМЗПрлн-300х60-0,8	ЛМЗПрлрал-300х60-0,8	0,8	1,30
ЛМЗПрл-300х60-1,0	60	300	ЛМЗПрлгц-300х60-1,0	ЛМЗПрлн-300х60-1,0	ЛМЗПрлрал-300х60-1,0	1,0	1,63
ЛМЗПрл-300х60-1,2	60	300	ЛМЗПрлгц-300х60-1,2	ЛМЗПрлн-300х60-1,2	ЛМЗПрлрал-300х60-1,2	1,2	1,95
ЛМЗПрл-300х60-1,5	60	300	ЛМЗПрлгц-300х60-1,5	ЛМЗПрлн-300х60-1,5	ЛМЗПрлрал-300х60-1,5	1,5	2,44
ЛМЗПрл-400х60-0,7	60	400	-	-	ЛМЗПрлрал-400х60-0,7	0,7	1,70
ЛМЗПрл-400х60-0,8	60	400	-	ЛМЗПрлн-400х60-0,8	ЛМЗПрлрал-400х60-0,8	0,8	1,94
ЛМЗПрл-400х60-1,0	60	400	ЛМЗПрлгц-400х60-1,0	ЛМЗПрлн-400х60-1,0	ЛМЗПрлрал-400х60-1,0	1,0	2,42
ЛМЗПрл-400х60-1,2	60	400	ЛМЗПрлгц-400х60-1,2	ЛМЗПрлн-400х60-1,2	ЛМЗПрлрал-400х60-1,2	1,2	2,91
ЛМЗПрл-400х60-1,5	60	400	ЛМЗПрлгц-400х60-1,5	ЛМЗПрлн-400х60-1,5	ЛМЗПрлрал-400х60-1,5	1,5	3,63
ЛМЗПрл-500х60-0,7	60	500	-	-	ЛМЗПрлрал-500х60-0,7	0,7	2,36
ЛМЗПрл-500х60-0,8	60	500	-	ЛМЗПрлн-500х60-0,8	ЛМЗПрлрал-500х60-0,8	0,8	2,69
ЛМЗПрл-500х60-1,0	60	500	ЛМЗПрлгц-500х60-1,0	ЛМЗПрлн-500х60-1,0	ЛМЗПрлрал-500х60-1,0	1,0	3,37
ЛМЗПрл-500х60-1,2	60	500	ЛМЗПрлгц-500х60-1,2	ЛМЗПрлн-500х60-1,2	ЛМЗПрлрал-500х60-1,2	1,2	4,04
ЛМЗПрл-500х60-1,5	60	500	ЛМЗПрлгц-500х60-1,5	ЛМЗПрлн-500х60-1,5	ЛМЗПрлрал-500х60-1,5	1,5	5,05
ЛМЗПрл-600х60-0,7	60	600	-	-	ЛМЗПрлрал-600х60-0,7	0,7	3,12
ЛМЗПрл-600х60-0,8	60	600	-	ЛМЗПрлн-600х60-0,8	ЛМЗПрлрал-600х60-0,8	0,8	3,57
ЛМЗПрл-600х60-1,0	60	600	ЛМЗПрлгц-600х60-1,0	ЛМЗПрлн-600х60-1,0	ЛМЗПрлрал-600х60-1,0	1,0	4,46
ЛМЗПрл-600х60-1,2	60	600	ЛМЗПрлгц-600х60-1,2	ЛМЗПрлн-600х60-1,2	ЛМЗПрлрал-600х60-1,2	1,2	5,35
ЛМЗПрл-600х60-1,5	60	600	ЛМЗПрлгц-600х60-1,5	ЛМЗПрлн-600х60-1,5	ЛМЗПрлрал-600х60-1,5	1,5	6,69
Борт 70							
ЛМЗПрл-100х70-0,7	70	100	-	-	ЛМЗПрлрал-100х70-0,7	0,7	0,38
ЛМЗПрл-100х70-0,8	70	100	-	ЛМЗПрлн-100х70-0,8	ЛМЗПрлрал-100х70-0,8	0,8	0,43
ЛМЗПрл-100х70-1,0	70	100	ЛМЗПрлгц-100х70-1,0	ЛМЗПрлн-100х70-1,0	ЛМЗПрлрал-100х70-1,0	1,0	0,54
ЛМЗПрл-100х70-1,2	70	100	ЛМЗПрлгц-100х70-1,2	ЛМЗПрлн-100х70-1,2	ЛМЗПрлрал-100х70-1,2	1,2	0,65

Артикул в исп. 	Высота (Н), мм	Ширина (В), мм	Артикул			Толщина металла, мм	Вес, кг/шт
							
ЛМЗПрл-100x70-1,5	70	100	ЛМЗПрлгц-100x70-1,5	ЛМЗПрлн-100x70-1,5	ЛМЗПрлрал-100x70-1,5	1,5	0,81
ЛМЗПрл-150x70-0,7	70	150	-	-	ЛМЗПрлрал-150x70-0,7	0,7	0,38
ЛМЗПрл-150x70-0,8	70	150	-	ЛМЗПрлн-150x70-0,8	ЛМЗПрлрал-150x70-0,8	0,8	0,43
ЛМЗПрл-150x70-1,0	70	150	ЛМЗПрлгц-150x70-1,0	ЛМЗПрлн-150x70-1,0	ЛМЗПрлрал-150x70-1,0	1,0	0,54
ЛМЗПрл-150x70-1,2	70	150	ЛМЗПрлгц-150x70-1,2	ЛМЗПрлн-150x70-1,2	ЛМЗПрлрал-150x70-1,2	1,2	0,65
ЛМЗПрл-150x70-1,5	70	150	ЛМЗПрлгц-150x70-1,5	ЛМЗПрлн-150x70-1,5	ЛМЗПрлрал-150x70-1,5	1,5	0,81
ЛМЗПрл-200x70-0,7	70	200	-	-	ЛМЗПрлрал-200x70-0,7	0,7	0,74
ЛМЗПрл-200x70-0,8	70	200	-	ЛМЗПрлн-200x70-0,8	ЛМЗПрлрал-200x70-0,8	0,8	0,84
ЛМЗПрл-200x70-1,0	70	200	ЛМЗПрлгц-200x70-1,0	ЛМЗПрлн-200x70-1,0	ЛМЗПрлрал-200x70-1,0	1,0	1,05
ЛМЗПрл-200x70-1,2	70	200	ЛМЗПрлгц-200x70-1,2	ЛМЗПрлн-200x70-1,2	ЛМЗПрлрал-200x70-1,2	1,2	1,26
ЛМЗПрл-200x70-1,5	70	200	ЛМЗПрлгц-200x70-1,5	ЛМЗПрлн-200x70-1,5	ЛМЗПрлрал-200x70-1,5	1,5	1,58
ЛМЗПрл-300x70-0,7	70	300	-	-	ЛМЗПрлрал-300x70-0,7	0,7	1,20
ЛМЗПрл-300x70-0,8	70	300	-	ЛМЗПрлн-300x70-0,8	ЛМЗПрлрал-300x70-0,8	0,8	1,37
ЛМЗПрл-300x70-1,0	70	300	ЛМЗПрлгц-300x70-1,0	ЛМЗПрлн-300x70-1,0	ЛМЗПрлрал-300x70-1,0	1,0	1,71
ЛМЗПрл-300x70-1,2	70	300	ЛМЗПрлгц-300x70-1,2	ЛМЗПрлн-300x70-1,2	ЛМЗПрлрал-300x70-1,2	1,2	2,05
ЛМЗПрл-300x70-1,5	70	300	ЛМЗПрлгц-300x70-1,5	ЛМЗПрлн-300x70-1,5	ЛМЗПрлрал-300x70-1,5	1,5	2,56
ЛМЗПрл-400x70-0,7	70	400	-	-	ЛМЗПрлрал-400x70-0,7	0,7	1,76
ЛМЗПрл-400x70-0,8	70	400	-	ЛМЗПрлн-400x70-0,8	ЛМЗПрлрал-400x70-0,8	0,8	2,01
ЛМЗПрл-400x70-1,0	70	400	ЛМЗПрлгц-400x70-1,0	ЛМЗПрлн-400x70-1,0	ЛМЗПрлрал-400x70-1,0	1,0	2,52
ЛМЗПрл-400x70-1,2	70	400	ЛМЗПрлгц-400x70-1,2	ЛМЗПрлн-400x70-1,2	ЛМЗПрлрал-400x70-1,2	1,2	3,02
ЛМЗПрл-400x70-1,5	70	400	ЛМЗПрлгц-400x70-1,5	ЛМЗПрлн-400x70-1,5	ЛМЗПрлрал-400x70-1,5	1,5	3,78
ЛМЗПрл-500x70-0,7	70	500	-	-	ЛМЗПрлрал-500x70-0,7	0,7	2,43
ЛМЗПрл-500x70-0,8	70	500	-	ЛМЗПрлн-500x70-0,8	ЛМЗПрлрал-500x70-0,8	0,8	2,78
ЛМЗПрл-500x70-1,0	70	500	ЛМЗПрлгц-500x70-1,0	ЛМЗПрлн-500x70-1,0	ЛМЗПрлрал-500x70-1,0	1,0	3,48
ЛМЗПрл-500x70-1,2	70	500	ЛМЗПрлгц-500x70-1,2	ЛМЗПрлн-500x70-1,2	ЛМЗПрлрал-500x70-1,2	1,2	4,17
ЛМЗПрл-500x70-1,5	70	500	ЛМЗПрлгц-500x70-1,5	ЛМЗПрлн-500x70-1,5	ЛМЗПрлрал-500x70-1,5	1,5	5,21
ЛМЗПрл-600x70-0,7	70	600	-	-	ЛМЗПрлрал-600x70-0,7	0,7	3,21
ЛМЗПрл-600x70-0,8	70	600	-	ЛМЗПрлн-600x70-0,8	ЛМЗПрлрал-600x70-0,8	0,8	3,67
ЛМЗПрл-600x70-1,0	70	600	ЛМЗПрлгц-600x70-1,0	ЛМЗПрлн-600x70-1,0	ЛМЗПрлрал-600x70-1,0	1,0	4,58
ЛМЗПрл-600x70-1,2	70	600	ЛМЗПрлгц-600x70-1,2	ЛМЗПрлн-600x70-1,2	ЛМЗПрлрал-600x70-1,2	1,2	5,50
ЛМЗПрл-600x70-1,5	70	600	ЛМЗПрлгц-600x70-1,5	ЛМЗПрлн-600x70-1,5	ЛМЗПрлрал-600x70-1,5	1,5	6,88
Борт 80							
ЛМЗПрл-100x80-0,7	80	100	-	-	ЛМЗПрлрал-100x80-0,7	0,7	0,41
ЛМЗПрл-100x80-0,8	80	100	-	ЛМЗПрлн-100x80-0,8	ЛМЗПрлрал-100x80-0,8	0,8	0,47
ЛМЗПрл-100x80-1,0	80	100	ЛМЗПрлгц-100x80-1,0	ЛМЗПрлн-100x80-1,0	ЛМЗПрлрал-100x80-1,0	1,0	0,59
ЛМЗПрл-100x80-1,2	80	100	ЛМЗПрлгц-100x80-1,2	ЛМЗПрлн-100x80-1,2	ЛМЗПрлрал-100x80-1,2	1,2	0,71
ЛМЗПрл-100x80-1,5	80	100	ЛМЗПрлгц-100x80-1,5	ЛМЗПрлн-100x80-1,5	ЛМЗПрлрал-100x80-1,5	1,5	0,88
ЛМЗПрл-150x80-0,7	80	150	-	-	ЛМЗПрлрал-150x80-0,7	0,7	0,58
ЛМЗПрл-150x80-0,8	80	150	-	ЛМЗПрлн-150x80-0,8	ЛМЗПрлрал-150x80-0,8	0,8	0,67
ЛМЗПрл-150x80-1,0	80	150	ЛМЗПрлгц-150x80-1,0	ЛМЗПрлн-150x80-1,0	ЛМЗПрлрал-150x80-1,0	1,0	0,83
ЛМЗПрл-150x80-1,2	80	150	ЛМЗПрлгц-150x80-1,2	ЛМЗПрлн-150x80-1,2	ЛМЗПрлрал-150x80-1,2	1,2	1,00
ЛМЗПрл-150x80-1,5	80	150	ЛМЗПрлгц-150x80-1,5	ЛМЗПрлн-150x80-1,5	ЛМЗПрлрал-150x80-1,5	1,5	1,25
ЛМЗПрл-200x80-0,7	80	200	-	-	ЛМЗПрлрал-200x80-0,7	0,7	0,78
ЛМЗПрл-200x80-0,8	80	200	-	ЛМЗПрлн-200x80-0,8	ЛМЗПрлрал-200x80-0,8	0,8	0,89
ЛМЗПрл-200x80-1,0	80	200	ЛМЗПрлгц-200x80-1,0	ЛМЗПрлн-200x80-1,0	ЛМЗПрлрал-200x80-1,0	1,0	1,12
ЛМЗПрл-200x80-1,2	80	200	ЛМЗПрлгц-200x80-1,2	ЛМЗПрлн-200x80-1,2	ЛМЗПрлрал-200x80-1,2	1,2	1,34
ЛМЗПрл-200x80-1,5	80	200	ЛМЗПрлгц-200x80-1,5	ЛМЗПрлн-200x80-1,5	ЛМЗПрлрал-200x80-1,5	1,5	1,67
ЛМЗПрл-300x80-0,7	80	300	-	-	ЛМЗПрлрал-300x80-0,7	0,7	1,25
ЛМЗПрл-300x80-0,8	80	300	-	ЛМЗПрлн-300x80-0,8	ЛМЗПрлрал-300x80-0,8	0,8	1,43
ЛМЗПрл-300x80-1,0	80	300	ЛМЗПрлгц-300x80-1,0	ЛМЗПрлн-300x80-1,0	ЛМЗПрлрал-300x80-1,0	1,0	1,79

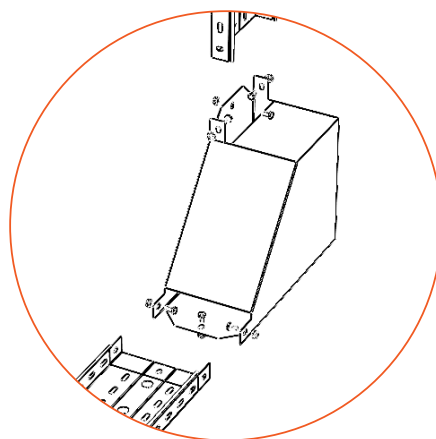
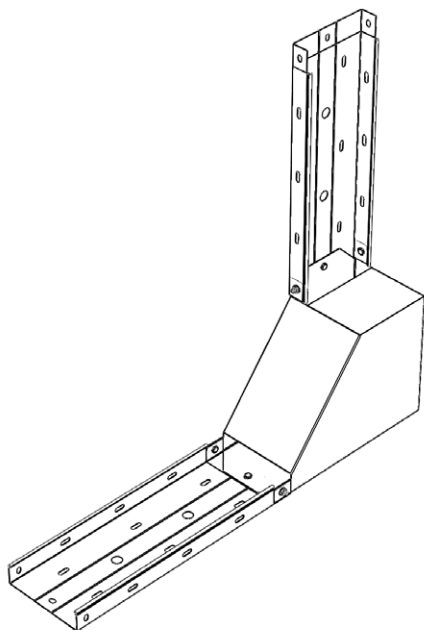
Артикул в исп. С	Высота (Н), мм	Ширина (В), мм	Артикул			Толщина металла, мм	Вес, кг/шт
			ГЦ	Н	RAL		
ЛМЗПрл-300x80-1,2	80	300	ЛМЗПрлгц-300x80-1,2	ЛМЗПрлн-300x80-1,2	ЛМЗПрлрал-300x80-1,2	1,2	2,14
ЛМЗПрл-300x80-1,5	80	300	ЛМЗПрлгц-300x80-1,5	ЛМЗПрлн-300x80-1,5	ЛМЗПрлрал-300x80-1,5	1,5	2,68
ЛМЗПрл-400x80-0,7	80	400	-	-	ЛМЗПрлрал-400x80-0,7	0,7	1,83
ЛМЗПрл-400x80-0,8	80	400	-	ЛМЗПрлн-400x80-0,8	ЛМЗПрлрал-400x80-0,8	0,8	2,09
ЛМЗПрл-400x80-1,0	80	400	ЛМЗПрлгц-400x80-1,0	ЛМЗПрлн-400x80-1,0	ЛМЗПрлрал-400x80-1,0	1,0	2,61
ЛМЗПрл-400x80-1,2	80	400	ЛМЗПрлгц-400x80-1,2	ЛМЗПрлн-400x80-1,2	ЛМЗПрлрал-400x80-1,2	1,2	3,14
ЛМЗПрл-400x80-1,5	80	400	ЛМЗПрлгц-400x80-1,5	ЛМЗПрлн-400x80-1,5	ЛМЗПрлрал-400x80-1,5	1,5	3,92
ЛМЗПрл-500x80-0,7	80	500	-	-	ЛМЗПрлрал-500x80-0,7	0,7	2,51
ЛМЗПрл-500x80-0,8	80	500	-	ЛМЗПрлн-500x80-0,8	ЛМЗПрлрал-500x80-0,8	0,8	2,87
ЛМЗПрл-500x80-1,0	80	500	ЛМЗПрлгц-500x80-1,0	ЛМЗПрлн-500x80-1,0	ЛМЗПрлрал-500x80-1,0	1,0	3,59
ЛМЗПрл-500x80-1,2	80	500	ЛМЗПрлгц-500x80-1,2	ЛМЗПрлн-500x80-1,2	ЛМЗПрлрал-500x80-1,2	1,2	4,30
ЛМЗПрл-500x80-1,5	80	500	ЛМЗПрлгц-500x80-1,5	ЛМЗПрлн-500x80-1,5	ЛМЗПрлрал-500x80-1,5	1,5	5,38
ЛМЗПрл-600x80-0,7	80	600	-	-	ЛМЗПрлрал-600x80-0,7	0,7	2,51
ЛМЗПрл-600x80-0,8	80	600	-	ЛМЗПрлн-600x80-0,8	ЛМЗПрлрал-600x80-0,8	0,8	2,87
ЛМЗПрл-600x80-1,0	80	600	ЛМЗПрлгц-600x80-1,0	ЛМЗПрлн-600x80-1,0	ЛМЗПрлрал-600x80-1,0	1,0	3,59
ЛМЗПрл-600x80-1,2	80	600	ЛМЗПрлгц-600x80-1,2	ЛМЗПрлн-600x80-1,2	ЛМЗПрлрал-600x80-1,2	1,2	4,30
ЛМЗПрл-600x80-1,5	80	600	ЛМЗПрлгц-600x80-1,5	ЛМЗПрлн-600x80-1,5	ЛМЗПрлрал-600x80-1,5	1,5	5,38
Борт 100							
ЛМЗПрл-100x100-0,7	100	100	-	-	ЛМЗПрлрал-100x100-0,7	0,7	0,48
ЛМЗПрл-100x100-0,8	100	100	-	ЛМЗПрлн-100x100-0,8	ЛМЗПрлрал-100x100-0,8	0,8	0,55
ЛМЗПрл-100x100-1,0	100	100	ЛМЗПрлгц-100x100-1,0	ЛМЗПрлн-100x100-1,0	ЛМЗПрлрал-100x100-1,0	1,0	0,68
ЛМЗПрл-100x100-1,2	100	100	ЛМЗПрлгц-100x100-1,2	ЛМЗПрлн-100x100-1,2	ЛМЗПрлрал-100x100-1,2	1,2	0,82
ЛМЗПрл-100x100-1,5	100	100	ЛМЗПрлгц-100x100-1,5	ЛМЗПрлн-100x100-1,5	ЛМЗПрлрал-100x100-1,5	1,5	1,03
ЛМЗПрл-150x100-0,7	100	150	-	-	ЛМЗПрлрал-150x100-0,7	0,7	0,66
ЛМЗПрл-150x100-0,8	100	150	-	ЛМЗПрлн-150x100-0,8	ЛМЗПрлрал-150x100-0,8	0,8	0,76
ЛМЗПрл-150x100-1,0	100	150	ЛМЗПрлгц-150x100-1,0	ЛМЗПрлн-150x100-1,0	ЛМЗПрлрал-150x100-1,0	1,0	0,94
ЛМЗПрл-150x100-1,2	100	150	ЛМЗПрлгц-150x100-1,2	ЛМЗПрлн-150x100-1,2	ЛМЗПрлрал-150x100-1,2	1,2	1,13
ЛМЗПрл-150x100-1,5	100	150	ЛМЗПрлгц-150x100-1,5	ЛМЗПрлн-150x100-1,5	ЛМЗПрлрал-150x100-1,5	1,5	1,42
ЛМЗПрл-200x100-0,7	100	200	-	-	ЛМЗПрлрал-200x100-0,7	0,7	0,87
ЛМЗПрл-200x100-0,8	100	200	-	ЛМЗПрлн-200x100-0,8	ЛМЗПрлрал-200x100-0,8	0,8	0,99
ЛМЗПрл-200x100-1,0	100	200	ЛМЗПрлгц-200x100-1,0	ЛМЗПрлн-200x100-1,0	ЛМЗПрлрал-200x100-1,0	1,0	1,24
ЛМЗПрл-200x100-1,2	100	200	ЛМЗПрлгц-200x100-1,2	ЛМЗПрлн-200x100-1,2	ЛМЗПрлрал-200x100-1,2	1,2	1,49
ЛМЗПрл-200x100-1,5	100	200	ЛМЗПрлгц-200x100-1,5	ЛМЗПрлн-200x100-1,5	ЛМЗПрлрал-200x100-1,5	1,5	1,86
ЛМЗПрл-300x100-0,7	100	300	-	-	ЛМЗПрлрал-300x100-0,7	0,7	1,36
ЛМЗПрл-300x100-0,8	100	300	-	ЛМЗПрлн-300x100-0,8	ЛМЗПрлрал-300x100-0,8	0,8	1,55
ЛМЗПрл-300x100-1,0	100	300	ЛМЗПрлгц-300x100-1,0	ЛМЗПрлн-300x100-1,0	ЛМЗПрлрал-300x100-1,0	1,0	1,94
ЛМЗПрл-300x100-1,2	100	300	ЛМЗПрлгц-300x100-1,2	ЛМЗПрлн-300x100-1,2	ЛМЗПрлрал-300x100-1,2	1,2	2,33
ЛМЗПрл-300x100-1,5	100	300	ЛМЗПрлгц-300x100-1,5	ЛМЗПрлн-300x100-1,5	ЛМЗПрлрал-300x100-1,5	1,5	2,92
ЛМЗПрл-400x100-0,7	100	400	-	-	ЛМЗПрлрал-400x100-0,7	0,7	1,96
ЛМЗПрл-400x100-0,8	100	400	-	ЛМЗПрлн-400x100-0,8	ЛМЗПрлрал-400x100-0,8	0,8	2,24
ЛМЗПрл-400x100-1,0	100	400	ЛМЗПрлгц-400x100-1,0	ЛМЗПрлн-400x100-1,0	ЛМЗПрлрал-400x100-1,0	1,0	2,80
ЛМЗПрл-400x100-1,2	100	400	ЛМЗПрлгц-400x100-1,2	ЛМЗПрлн-400x100-1,2	ЛМЗПрлрал-400x100-1,2	1,2	3,36
ЛМЗПрл-400x100-1,5	100	400	ЛМЗПрлгц-400x100-1,5	ЛМЗПрлн-400x100-1,5	ЛМЗПрлрал-400x100-1,5	1,5	4,20
ЛМЗПрл-500x100-0,7	100	500	-	-	ЛМЗПрлрал-500x100-0,7	0,7	2,66
ЛМЗПрл-500x100-0,8	100	500	-	ЛМЗПрлн-500x100-0,8	ЛМЗПрлрал-500x100-0,8	0,8	3,04
ЛМЗПрл-500x100-1,0	100	500	ЛМЗПрлгц-500x100-1,0	ЛМЗПрлн-500x100-1,0	ЛМЗПрлрал-500x100-1,0	1,0	3,80
ЛМЗПрл-500x100-1,2	100	500	ЛМЗПрлгц-500x100-1,2	ЛМЗПрлн-500x100-1,2	ЛМЗПрлрал-500x100-1,2	1,2	4,56
ЛМЗПрл-500x100-1,5	100	500	ЛМЗПрлгц-500x100-1,5	ЛМЗПрлн-500x100-1,5	ЛМЗПрлрал-500x100-1,5	1,5	5,70
ЛМЗПрл-600x100-0,7	100	600	-	-	ЛМЗПрлрал-600x100-0,7	0,7	3,47
ЛМЗПрл-600x100-0,8	100	600	-	ЛМЗПрлн-600x100-0,8	ЛМЗПрлрал-600x100-0,8	0,8	3,96

Артикул в исп. 	Высота (H), мм	Ширина (B), мм	Артикул			Толщина металла, мм	Вес, кг/шт
							
ЛМЗПрл-600x100-1,0	100	600	ЛМЗПрлгц-600x100-1,0	ЛМЗПрлн-600x100-1,0	ЛМЗПрлрал-600x100-1,0	1,0	4,95
ЛМЗПрл-600x100-1,2	100	600	ЛМЗПрлгц-600x100-1,2	ЛМЗПрлн-600x100-1,2	ЛМЗПрлрал-600x100-1,2	1,2	5,94
ЛМЗПрл-600x100-1,5	100	600	ЛМЗПрлгц-600x100-1,5	ЛМЗПрлн-600x100-1,5	ЛМЗПрлрал-600x100-1,5	1,5	7,43
Борт 150							
ЛМЗПрл-150x150-0,7	150	150	-	-	ЛМЗПрлрал-150x150-0,7	0,7	0,86
ЛМЗПрл-150x150-0,8	150	150	-	ЛМЗПрлн-150x150-0,8	ЛМЗПрлрал-150x150-0,8	0,8	0,98
ЛМЗПрл-150x150-1,0	150	150	ЛМЗПрлгц-150x150-1,0	ЛМЗПрлн-150x150-1,0	ЛМЗПрлрал-150x150-1,0	1,0	1,23
ЛМЗПрл-150x150-1,2	150	150	ЛМЗПрлгц-150x150-1,2	ЛМЗПрлн-150x150-1,2	ЛМЗПрлрал-150x150-1,2	1,2	1,47
ЛМЗПрл-150x150-1,5	150	150	ЛМЗПрлгц-150x150-1,5	ЛМЗПрлн-150x150-1,5	ЛМЗПрлрал-150x150-1,5	1,5	1,84
ЛМЗПрл-200x150-0,7	150	200	-	-	ЛМЗПрлрал-200x150-0,7	0,7	1,09
ЛМЗПрл-200x150-0,8	150	200	-	ЛМЗПрлн-200x150-0,8	ЛМЗПрлрал-200x150-0,8	0,8	1,25
ЛМЗПрл-200x150-1,0	150	200	ЛМЗПрлгц-200x150-1,0	ЛМЗПрлн-200x150-1,0	ЛМЗПрлрал-200x150-1,0	1,0	1,56
ЛМЗПрл-200x150-1,2	150	200	ЛМЗПрлгц-200x150-1,2	ЛМЗПрлн-200x150-1,2	ЛМЗПрлрал-200x150-1,2	1,2	1,88
ЛМЗПрл-200x150-1,5	150	200	ЛМЗПрлгц-200x150-1,5	ЛМЗПрлн-200x150-1,5	ЛМЗПрлрал-200x150-1,5	1,5	2,34
ЛМЗПрл-300x150-0,7	150	300	-	-	ЛМЗПрлрал-300x150-0,7	0,7	1,64
ЛМЗПрл-300x150-0,8	150	300	-	ЛМЗПрлн-300x150-0,8	ЛМЗПрлрал-300x150-0,8	0,8	1,87
ЛМЗПрл-300x150-1,0	150	300	ЛМЗПрлгц-300x150-1,0	ЛМЗПрлн-300x150-1,0	ЛМЗПрлрал-300x150-1,0	1,0	2,34
ЛМЗПрл-300x150-1,2	150	300	ЛМЗПрлгц-300x150-1,2	ЛМЗПрлн-300x150-1,2	ЛМЗПрлрал-300x150-1,2	1,2	2,81
ЛМЗПрл-300x150-1,5	150	300	ЛМЗПрлгц-300x150-1,5	ЛМЗПрлн-300x150-1,5	ЛМЗПрлрал-300x150-1,5	1,5	3,51
ЛМЗПрл-400x150-0,7	150	400	-	-	ЛМЗПрлрал-400x150-0,7	0,7	2,29
ЛМЗПрл-400x150-0,8	150	400	-	ЛМЗПрлн-400x150-0,8	ЛМЗПрлрал-400x150-0,8	0,8	2,61
ЛМЗПрл-400x150-1,0	150	400	ЛМЗПрлгц-400x150-1,0	ЛМЗПрлн-400x150-1,0	ЛМЗПрлрал-400x150-1,0	1,0	3,27
ЛМЗПрл-400x150-1,2	150	400	ЛМЗПрлгц-400x150-1,2	ЛМЗПрлн-400x150-1,2	ЛМЗПрлрал-400x150-1,2	1,2	3,92
ЛМЗПрл-400x150-1,5	150	400	ЛМЗПрлгц-400x150-1,5	ЛМЗПрлн-400x150-1,5	ЛМЗПрлрал-400x150-1,5	1,5	4,90
ЛМЗПрл-500x150-0,7	150	500	-	-	ЛМЗПрлрал-500x150-0,7	0,7	3,04
ЛМЗПрл-500x150-0,8	150	500	-	ЛМЗПрлн-500x150-0,8	ЛМЗПрлрал-500x150-0,8	0,8	3,48
ЛМЗПрл-500x150-1,0	150	500	ЛМЗПрлгц-500x150-1,0	ЛМЗПрлн-500x150-1,0	ЛМЗПрлрал-500x150-1,0	1,0	4,35
ЛМЗПрл-500x150-1,2	150	500	ЛМЗПрлгц-500x150-1,2	ЛМЗПрлн-500x150-1,2	ЛМЗПрлрал-500x150-1,2	1,2	5,22
ЛМЗПрл-500x150-1,5	150	500	ЛМЗПрлгц-500x150-1,5	ЛМЗПрлн-500x150-1,5	ЛМЗПрлрал-500x150-1,5	1,5	6,52
ЛМЗПрл-600x150-0,7	150	600	ЛМЗПрлгц-600x150-0,7	-	ЛМЗПрлрал-600x150-0,7	0,7	3,90
ЛМЗПрл-600x150-0,8	150	600	-	ЛМЗПрлн-600x150-0,8	ЛМЗПрлрал-600x150-0,8	0,8	4,46
ЛМЗПрл-600x150-1,0	150	600	ЛМЗПрлгц-600x150-1,0	ЛМЗПрлн-600x150-1,0	ЛМЗПрлрал-600x150-1,0	1,0	5,57
ЛМЗПрл-600x150-1,2	150	600	ЛМЗПрлгц-600x150-1,2	ЛМЗПрлн-600x150-1,2	ЛМЗПрлрал-600x150-1,2	1,2	6,68
ЛМЗПрл-600x150-1,5	150	600	ЛМЗПрлгц-600x150-1,5	ЛМЗПрлн-600x150-1,5	ЛМЗПрлрал-600x150-1,5	1,5	8,36
Борт 200							
ЛМЗПрл-200x200-0,7	200	200	-	-	ЛМЗПрлрал-200x200-0,7	0,7	1,32
ЛМЗПрл-200x200-0,8	200	200	-	ЛМЗПрлн-200x200-0,8	ЛМЗПрлрал-200x200-0,8	0,8	1,51
ЛМЗПрл-200x200-1,0	200	200	ЛМЗПрлгц-200x200-1,0	ЛМЗПрлн-200x200-1,0	ЛМЗПрлрал-200x200-1,0	1,0	1,88
ЛМЗПрл-200x200-1,2	200	200	ЛМЗПрлгц-200x200-1,2	ЛМЗПрлн-200x200-1,2	ЛМЗПрлрал-200x200-1,2	1,2	2,26
ЛМЗПрл-200x200-1,5	200	200	ЛМЗПрлгц-200x200-1,5	ЛМЗПрлн-200x200-1,5	ЛМЗПрлрал-200x200-1,5	1,5	2,82
ЛМЗПрл-300x200-0,7	200	300	-	-	ЛМЗПрлрал-300x200-0,7	0,7	1,91
ЛМЗПрл-300x200-0,8	200	300	-	ЛМЗПрлн-300x200-0,8	ЛМЗПрлрал-300x200-0,8	0,8	2,19
ЛМЗПрл-300x200-1,0	200	300	ЛМЗПрлгц-300x200-1,0	ЛМЗПрлн-300x200-1,0	ЛМЗПрлрал-300x200-1,0	1,0	2,73
ЛМЗПрл-300x200-1,2	200	300	ЛМЗПрлгц-300x200-1,2	ЛМЗПрлн-300x200-1,2	ЛМЗПрлрал-300x200-1,2	1,2	3,28
ЛМЗПрл-300x200-1,5	200	300	ЛМЗПрлгц-300x200-1,5	ЛМЗПрлн-300x200-1,5	ЛМЗПрлрал-300x200-1,5	1,5	4,10
ЛМЗПрл-400x200-0,7	200	400	-	-	ЛМЗПрлрал-400x200-0,7	0,7	2,62
ЛМЗПрл-400x200-0,8	200	400	-	ЛМЗПрлн-400x200-0,8	ЛМЗПрлрал-400x200-0,8	0,8	2,99
ЛМЗПрл-400x200-1,0	200	400	ЛМЗПрлгц-400x200-1,0	ЛМЗПрлн-400x200-1,0	ЛМЗПрлрал-400x200-1,0	1,0	3,74
ЛМЗПрл-400x200-1,2	200	400	ЛМЗПрлгц-400x200-1,2	ЛМЗПрлн-400x200-1,2	ЛМЗПрлрал-400x200-1,2	1,2	4,48
ЛМЗПрл-400x200-1,5	200	400	ЛМЗПрлгц-400x200-1,5	ЛМЗПрлн-400x200-1,5	ЛМЗПрлрал-400x200-1,5	1,5	5,60

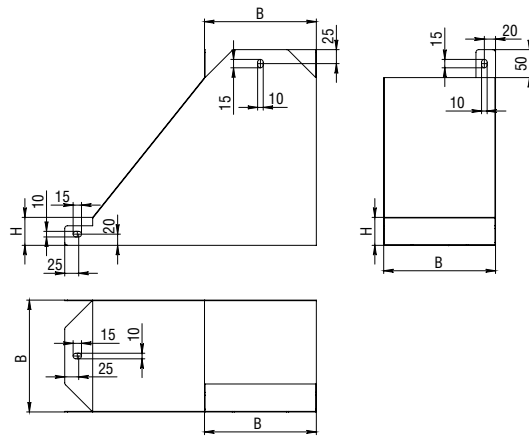
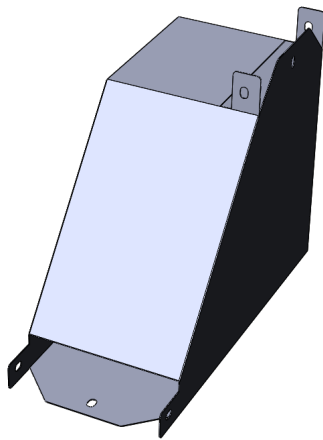
Артикул в исп. С	Высота (Н), мм	Ширина (В), мм	Артикул			Толщина металла, мм	Вес, кг/шт
			ГЦ	Н	RAL		
ЛМЗПрл-500x200-0,7	200	500	-	-	ЛМЗПрлгал-500x200-0,7	0,7	3,42
ЛМЗПрл-500x200-0,8	200	500	-	ЛМЗПрлн-500x200-0,8	ЛМЗПрлгал-500x200-0,8	0,8	3,91
ЛМЗПрл-500x200-1,0	200	500	ЛМЗПрлгц-500x200-1,0	ЛМЗПрлн-500x200-1,0	ЛМЗПрлгал-500x200-1,0	1,0	4,89
ЛМЗПрл-500x200-1,2	200	500	ЛМЗПрлгц-500x200-1,2	ЛМЗПрлн-500x200-1,2	ЛМЗПрлгал-500x200-1,2	1,2	5,87
ЛМЗПрл-500x200-1,5	200	500	ЛМЗПрлгц-500x200-1,5	ЛМЗПрлн-500x200-1,5	ЛМЗПрлгал-500x200-1,5	1,5	7,33
ЛМЗПрл-600x200-0,7	200	600	-	-	ЛМЗПрлгал-600x200-0,7	0,7	4,33
ЛМЗПрл-600x200-0,8	200	600	-	ЛМЗПрлн-600x200-0,8	ЛМЗПрлгал-600x200-0,8	0,8	4,95
ЛМЗПрл-600x200-1,0	200	600	ЛМЗПрлгц-600x200-1,0	ЛМЗПрлн-600x200-1,0	ЛМЗПрлгал-600x200-1,0	1,0	6,19
ЛМЗПрл-600x200-1,2	200	600	ЛМЗПрлгц-600x200-1,2	ЛМЗПрлн-600x200-1,2	ЛМЗПрлгал-600x200-1,2	1,2	7,43
ЛМЗПрл-600x200-1,5	200	600	ЛМЗПрлгц-600x200-1,5	ЛМЗПрлн-600x200-1,5	ЛМЗПрлгал-600x200-1,5	1,5	9,28



Угол внутренний (подъем) левый с разворотом на 90° ЛМЗПрл предназначен для поворота кабельной трассы вверх из горизонтальной плоскости в вертикальную с разворотом открытой части лотка на 90°. Если необходимо установить разворот на срезанный лоток, то рекомендуется использовать соединители СПУ или СУП, винты М6х12 и гайки М6. Для соединения угла с лотком используются винты М6х12 и гайки М6.



Угол внутренний (подъем) правый с разворотом на 90° ЛМЗПрп



C Сталь оцинкованная по методу Сэндзимира





ГЦ Горячее цинкование

H Нержавеющая сталь AISI304





RAL Порошковая окраска

Артикул в исп. C	Высота (H), мм	Ширина (B), мм	Артикул			Толщина металла, мм	Вес, кг/шт
			ГЦ	H	RAL		
Борт 50							
ЛМЗПрп-50x50-0,7	50	50	-	-	ЛМЗПрпral-50x50-0,7	0,7	0,19
ЛМЗПрп-50x50-0,8	50	50	-	ЛМЗПрпн-50x50-0,8	ЛМЗПрпral-50x50-0,8	0,8	0,21
ЛМЗПрп-50x50-1,0	50	50	ЛМЗПрпгц-50x50-1,0	ЛМЗПрпн-50x50-1,0	ЛМЗПрпral-50x50-1,0	1,0	0,27
ЛМЗПрп-50x50-1,2	50	50	ЛМЗПрпгц-50x50-1,2	ЛМЗПрпн-50x50-1,2	ЛМЗПрпral-50x50-1,2	1,2	0,32
ЛМЗПрп-50x50-1,5	50	50	ЛМЗПрпгц-50x50-1,5	ЛМЗПрпн-50x50-1,5	ЛМЗПрпral-50x50-1,5	1,5	0,40
ЛМЗПрп-100x50-0,7	50	100	-	-	ЛМЗПрпral-100x50-0,7	0,7	0,31
ЛМЗПрп-100x50-0,8	50	100	-	ЛМЗПрпн-100x50-0,8	ЛМЗПрпral-100x50-0,8	0,8	0,35
ЛМЗПрп-100x50-1,0	50	100	ЛМЗПрпгц-100x50-1,0	ЛМЗПрпн-100x50-1,0	ЛМЗПрпral-100x50-1,0	1,0	0,44
ЛМЗПрп-100x50-1,2	50	100	ЛМЗПрпгц-100x50-1,2	ЛМЗПрпн-100x50-1,2	ЛМЗПрпral-100x50-1,2	1,2	0,52
ЛМЗПрп-100x50-1,5	50	100	ЛМЗПрпгц-100x50-1,5	ЛМЗПрпн-100x50-1,5	ЛМЗПрпral-100x50-1,5	1,5	0,66
ЛМЗПрп-150x50-0,7	50	150	-	-	ЛМЗПрпral-150x50-0,7	0,7	0,46
ЛМЗПрп-150x50-0,8	50	150	-	ЛМЗПрпн-150x50-0,8	ЛМЗПрпral-150x50-0,8	0,8	0,53
ЛМЗПрп-150x50-1,0	50	150	ЛМЗПрпгц-150x50-1,0	ЛМЗПрпн-150x50-1,0	ЛМЗПрпral-150x50-1,0	1,0	0,66
ЛМЗПрп-150x50-1,2	50	150	ЛМЗПрпгц-150x50-1,2	ЛМЗПрпн-150x50-1,2	ЛМЗПрпral-150x50-1,2	1,2	0,79
ЛМЗПрп-150x50-1,5	50	150	ЛМЗПрпгц-150x50-1,5	ЛМЗПрпн-150x50-1,5	ЛМЗПрпral-150x50-1,5	1,5	0,99
ЛМЗПрп-200x50-0,7	50	200	-	-	ЛМЗПрпral-200x50-0,7	0,7	0,64
ЛМЗПрп-200x50-0,8	50	150	-	ЛМЗПрпн-200x50-0,8	ЛМЗПрпral-200x50-0,8	0,8	0,74
ЛМЗПрп-200x50-1,0	50	200	ЛМЗПрпгц-200x50-1,0	ЛМЗПрпн-200x50-1,0	ЛМЗПрпral-200x50-1,0	1,0	0,92
ЛМЗПрп-200x50-1,2	50	200	ЛМЗПрпгц-200x50-1,2	ЛМЗПрпн-200x50-1,2	ЛМЗПрпral-200x50-1,2	1,2	1,10
ЛМЗПрп-200x50-1,5	50	200	ЛМЗПрпгц-200x50-1,5	ЛМЗПрпн-200x50-1,5	ЛМЗПрпral-200x50-1,5	1,5	1,38
ЛМЗПрп-300x50-0,7	50	300	-	-	ЛМЗПрпral-300x50-0,7	0,7	1,08
ЛМЗПрп-300x50-0,8	50	300	-	ЛМЗПрпн-300x50-0,8	ЛМЗПрпral-300x50-0,8	0,8	1,24
ЛМЗПрп-300x50-1,0	50	300	ЛМЗПрпгц-300x50-1,0	ЛМЗПрпн-300x50-1,0	ЛМЗПрпral-300x50-1,0	1,0	1,55
ЛМЗПрп-300x50-1,2	50	300	ЛМЗПрпгц-300x50-1,2	ЛМЗПрпн-300x50-1,2	ЛМЗПрпral-300x50-1,2	1,2	1,86
ЛМЗПрп-300x50-1,5	50	300	ЛМЗПрпгц-300x50-1,5	ЛМЗПрпн-300x50-1,5	ЛМЗПрпral-300x50-1,5	1,5	2,32
ЛМЗПрп-400x50-0,7	50	400	-	-	ЛМЗПрпral-400x50-0,7	0,7	1,63
ЛМЗПрп-400x50-0,8	50	400	-	ЛМЗПрпн-400x50-0,8	ЛМЗПрпral-400x50-0,8	0,8	1,86
ЛМЗПрп-400x50-1,0	50	400	ЛМЗПрпгц-400x50-1,0	ЛМЗПрпн-400x50-1,0	ЛМЗПрпral-400x50-1,0	1,0	2,33
ЛМЗПрп-400x50-1,2	50	400	ЛМЗПрпгц-400x50-1,2	ЛМЗПрпн-400x50-1,2	ЛМЗПрпral-400x50-1,2	1,2	2,79
ЛМЗПрп-400x50-1,5	50	400	ЛМЗПрпгц-400x50-1,5	ЛМЗПрпн-400x50-1,5	ЛМЗПрпral-400x50-1,5	1,5	3,49
ЛМЗПрп-500x50-0,7	50	500	-	-	ЛМЗПрпral-500x50-0,7	0,7	2,28

Артикул в исп. С	Высота (Н), мм	Ширина (В), мм	Артикул			Толщина металла, мм	Вес, кг/шт
			ГЦ	Н	RAL		
ЛМЗПрн-500х50-0,8	50	500	-	ЛМЗПрнн-500х50-0,8	ЛМЗПрнрал-500х50-0,8	0,8	2,61
ЛМЗПрн-500х50-1,0	50	500	ЛМЗПрнлгц-500х50-1,0	ЛМЗПрнн-500х50-1,0	ЛМЗПрнрал-500х50-1,0	1,0	3,26
ЛМЗПрн-500х50-1,2	50	500	ЛМЗПрнлгц-500х50-1,2	ЛМЗПрнн-500х50-1,2	ЛМЗПрнрал-500х50-1,2	1,2	3,91
ЛМЗПрн-500х50-1,5	50	500	ЛМЗПрнлгц-500х50-1,5	ЛМЗПрнн-500х50-1,5	ЛМЗПрнрал-500х50-1,5	1,5	4,89
ЛМЗПрн-600х50-0,7	50	600	-	-	ЛМЗПрнрал-600х50-0,7	0,7	3,03
ЛМЗПрн-600х50-0,8	50	600	-	ЛМЗПрнн-600х50-0,8	ЛМЗПрнрал-600х50-0,8	0,8	3,47
ЛМЗПрн-600х50-1,0	50	600	ЛМЗПрнлгц-600х50-1,0	ЛМЗПрнн-600х50-1,0	ЛМЗПрнрал-600х50-1,0	1,0	4,33
ЛМЗПрн-600х50-1,2	50	600	ЛМЗПрнлгц-600х50-1,2	ЛМЗПрнн-600х50-1,2	ЛМЗПрнрал-600х50-1,2	1,2	5,20
ЛМЗПрн-600х50-1,5	50	600	ЛМЗПрнлгц-600х50-1,5	ЛМЗПрнн-600х50-1,5	ЛМЗПрнрал-600х50-1,5	1,5	6,50
Борт 60							
ЛМЗПрн-100х60-0,7	60	100	-	-	ЛМЗПрнрал-100х60-0,7	0,7	0,34
ЛМЗПрн-100х60-0,8	60	100	-	ЛМЗПрнн-100х60-0,8	ЛМЗПрнрал-100х60-0,8	0,8	0,39
ЛМЗПрн-100х60-1,0	60	100	ЛМЗПрнлгц-100х60-1,0	ЛМЗПрнн-100х60-1,0	ЛМЗПрнрал-100х60-1,0	1,0	0,49
ЛМЗПрн-100х60-1,2	60	100	ЛМЗПрнлгц-100х60-1,2	ЛМЗПрнн-100х60-1,2	ЛМЗПрнрал-100х60-1,2	1,2	0,59
ЛМЗПрн-100х60-1,5	60	100	ЛМЗПрнлгц-100х60-1,5	ЛМЗПрнн-100х60-1,5	ЛМЗПрнрал-100х60-1,5	1,5	0,73
ЛМЗПрн-150х60-0,7	60	150	-	-	ЛМЗПрнрал-150х60-0,7	0,7	0,50
ЛМЗПрн-150х60-0,8	60	150	-	ЛМЗПрнн-150х60-0,8	ЛМЗПрнрал-150х60-0,8	0,8	0,58
ЛМЗПрн-150х60-1,0	60	150	ЛМЗПрнлгц-150х60-1,0	ЛМЗПрнн-150х60-1,0	ЛМЗПрнрал-150х60-1,0	1,0	0,72
ЛМЗПрн-150х60-1,2	60	150	ЛМЗПрнлгц-150х60-1,2	ЛМЗПрнн-150х60-1,2	ЛМЗПрнрал-150х60-1,2	1,2	0,86
ЛМЗПрн-150х60-1,5	60	150	ЛМЗПрнлгц-150х60-1,5	ЛМЗПрнн-150х60-1,5	ЛМЗПрнрал-150х60-1,5	1,5	1,08
ЛМЗПрн-200х60-0,7	60	200	-	-	ЛМЗПрнрал-200х60-0,7	0,7	0,69
ЛМЗПрн-200х60-0,8	60	200	-	ЛМЗПрнн-200х60-0,8	ЛМЗПрнрал-200х60-0,8	0,8	0,79
ЛМЗПрн-200х60-1,0	60	200	ЛМЗПрнлгц-200х60-1,0	ЛМЗПрнн-200х60-1,0	ЛМЗПрнрал-200х60-1,0	1,0	0,99
ЛМЗПрн-200х60-1,2	60	200	ЛМЗПрнлгц-200х60-1,2	ЛМЗПрнн-200х60-1,2	ЛМЗПрнрал-200х60-1,2	1,2	1,18
ЛМЗПрн-200х60-1,5	60	200	ЛМЗПрнлгц-200х60-1,5	ЛМЗПрнн-200х60-1,5	ЛМЗПрнрал-200х60-1,5	1,5	1,48
ЛМЗПрн-300х60-0,7	60	300	-	-	ЛМЗПрнрал-300х60-0,7	0,7	1,14
ЛМЗПрн-300х60-0,8	60	300	-	ЛМЗПрнн-300х60-0,8	ЛМЗПрнрал-300х60-0,8	0,8	1,30
ЛМЗПрн-300х60-1,0	60	300	ЛМЗПрнлгц-300х60-1,0	ЛМЗПрнн-300х60-1,0	ЛМЗПрнрал-300х60-1,0	1,0	1,63
ЛМЗПрн-300х60-1,2	60	300	ЛМЗПрнлгц-300х60-1,2	ЛМЗПрнн-300х60-1,2	ЛМЗПрнрал-300х60-1,2	1,2	1,95
ЛМЗПрн-300х60-1,5	60	300	ЛМЗПрнлгц-300х60-1,5	ЛМЗПрнн-300х60-1,5	ЛМЗПрнрал-300х60-1,5	1,5	2,44
ЛМЗПрн-400х60-0,7	60	400	-	-	ЛМЗПрнрал-400х60-0,7	0,7	1,70
ЛМЗПрн-400х60-0,8	60	400	-	ЛМЗПрнн-400х60-0,8	ЛМЗПрнрал-400х60-0,8	0,8	1,94
ЛМЗПрн-400х60-1,0	60	400	ЛМЗПрнлгц-400х60-1,0	ЛМЗПрнн-400х60-1,0	ЛМЗПрнрал-400х60-1,0	1,0	2,42
ЛМЗПрн-400х60-1,2	60	400	ЛМЗПрнлгц-400х60-1,2	ЛМЗПрнн-400х60-1,2	ЛМЗПрнрал-400х60-1,2	1,2	2,91
ЛМЗПрн-400х60-1,5	60	400	ЛМЗПрнлгц-400х60-1,5	ЛМЗПрнн-400х60-1,5	ЛМЗПрнрал-400х60-1,5	1,5	3,63
ЛМЗПрн-500х60-0,7	60	500	-	-	ЛМЗПрнрал-500х60-0,7	0,7	2,36
ЛМЗПрн-500х60-0,8	60	500	-	ЛМЗПрнн-500х60-0,8	ЛМЗПрнрал-500х60-0,8	0,8	2,69
ЛМЗПрн-500х60-1,0	60	500	ЛМЗПрнлгц-500х60-1,0	ЛМЗПрнн-500х60-1,0	ЛМЗПрнрал-500х60-1,0	1,0	3,37
ЛМЗПрн-500х60-1,2	60	500	ЛМЗПрнлгц-500х60-1,2	ЛМЗПрнн-500х60-1,2	ЛМЗПрнрал-500х60-1,2	1,2	4,04
ЛМЗПрн-500х60-1,5	60	500	ЛМЗПрнлгц-500х60-1,5	ЛМЗПрнн-500х60-1,5	ЛМЗПрнрал-500х60-1,5	1,5	5,05
ЛМЗПрн-600х60-0,7	60	600	-	-	ЛМЗПрнрал-600х60-0,7	0,7	3,12
ЛМЗПрн-600х60-0,8	60	600	-	ЛМЗПрнн-600х60-0,8	ЛМЗПрнрал-600х60-0,8	0,8	3,57
ЛМЗПрн-600х60-1,0	60	600	ЛМЗПрнлгц-600х60-1,0	ЛМЗПрнн-600х60-1,0	ЛМЗПрнрал-600х60-1,0	1,0	4,46
ЛМЗПрн-600х60-1,2	60	600	ЛМЗПрнлгц-600х60-1,2	ЛМЗПрнн-600х60-1,2	ЛМЗПрнрал-600х60-1,2	1,2	5,35
ЛМЗПрн-600х60-1,5	60	600	ЛМЗПрнлгц-600х60-1,5	ЛМЗПрнн-600х60-1,5	ЛМЗПрнрал-600х60-1,5	1,5	6,69
Борт 70							
ЛМЗПрн-100х70-0,7	70	100	-	-	ЛМЗПрнрал-100х70-0,7	0,7	0,38
ЛМЗПрн-100х70-0,8	70	100	-	ЛМЗПрнн-100х70-0,8	ЛМЗПрнрал-100х70-0,8	0,8	0,43
ЛМЗПрн-100х70-1,0	70	100	ЛМЗПрнлгц-100х70-1,0	ЛМЗПрнн-100х70-1,0	ЛМЗПрнрал-100х70-1,0	1,0	0,54
ЛМЗПрн-100х70-1,2	70	100	ЛМЗПрнлгц-100х70-1,2	ЛМЗПрнн-100х70-1,2	ЛМЗПрнрал-100х70-1,2	1,2	0,65

Артикул в исп. 	Высота (Н), мм	Ширина (В), мм	Артикул			Толщина металла, мм	Вес, кг/шт
							
ЛМЗПрп-100x70-1,5	70	100	ЛМЗПрпгц-100x70-1,5	ЛМЗПрпн-100x70-1,5	ЛМЗПрпнал-100x70-1,5	1,5	0,81
ЛМЗПрп-150x70-0,7	70	150	-	-	ЛМЗПрпнал-150x70-0,7	0,7	0,38
ЛМЗПрп-150x70-0,8	70	150	-	ЛМЗПрпн-150x70-0,8	ЛМЗПрпнал-150x70-0,8	0,8	0,43
ЛМЗПрп-150x70-1,0	70	150	ЛМЗПрпгц-150x70-1,0	ЛМЗПрпн-150x70-1,0	ЛМЗПрпнал-150x70-1,0	1,0	0,54
ЛМЗПрп-150x70-1,2	70	150	ЛМЗПрпгц-150x70-1,2	ЛМЗПрпн-150x70-1,2	ЛМЗПрпнал-150x70-1,2	1,2	0,65
ЛМЗПрп-150x70-1,5	70	150	ЛМЗПрпгц-150x70-1,5	ЛМЗПрпн-150x70-1,5	ЛМЗПрпнал-150x70-1,5	1,5	0,81
ЛМЗПрп-200x70-0,7	70	200	-	-	ЛМЗПрпнал-200x70-0,7	0,7	0,74
ЛМЗПрп-200x70-0,8	70	200	-	ЛМЗПрпн-200x70-0,8	ЛМЗПрпнал-200x70-0,8	0,8	0,84
ЛМЗПрп-200x70-1,0	70	200	ЛМЗПрпгц-200x70-1,0	ЛМЗПрпн-200x70-1,0	ЛМЗПрпнал-200x70-1,0	1,0	1,05
ЛМЗПрп-200x70-1,2	70	200	ЛМЗПрпгц-200x70-1,2	ЛМЗПрпн-200x70-1,2	ЛМЗПрпнал-200x70-1,2	1,2	1,26
ЛМЗПрп-200x70-1,5	70	200	ЛМЗПрпгц-200x70-1,5	ЛМЗПрпн-200x70-1,5	ЛМЗПрпнал-200x70-1,5	1,5	1,58
ЛМЗПрп-300x70-0,7	70	300	-	-	ЛМЗПрпнал-300x70-0,7	0,7	1,20
ЛМЗПрп-300x70-0,8	70	300	-	ЛМЗПрпн-300x70-0,8	ЛМЗПрпнал-300x70-0,8	0,8	1,37
ЛМЗПрп-300x70-1,0	70	300	ЛМЗПрпгц-300x70-1,0	ЛМЗПрпн-300x70-1,0	ЛМЗПрпнал-300x70-1,0	1,0	1,71
ЛМЗПрп-300x70-1,2	70	300	ЛМЗПрпгц-300x70-1,2	ЛМЗПрпн-300x70-1,2	ЛМЗПрпнал-300x70-1,2	1,2	2,05
ЛМЗПрп-300x70-1,5	70	300	ЛМЗПрпгц-300x70-1,5	ЛМЗПрпн-300x70-1,5	ЛМЗПрпнал-300x70-1,5	1,5	2,56
ЛМЗПрп-400x70-0,7	70	400	-	-	ЛМЗПрпнал-400x70-0,7	0,7	1,76
ЛМЗПрп-400x70-0,8	70	400	-	ЛМЗПрпн-400x70-0,8	ЛМЗПрпнал-400x70-0,8	0,8	2,01
ЛМЗПрп-400x70-1,0	70	400	ЛМЗПрпгц-400x70-1,0	ЛМЗПрпн-400x70-1,0	ЛМЗПрпнал-400x70-1,0	1,0	2,52
ЛМЗПрп-400x70-1,2	70	400	ЛМЗПрпгц-400x70-1,2	ЛМЗПрпн-400x70-1,2	ЛМЗПрпнал-400x70-1,2	1,2	3,02
ЛМЗПрп-400x70-1,5	70	400	ЛМЗПрпгц-400x70-1,5	ЛМЗПрпн-400x70-1,5	ЛМЗПрпнал-400x70-1,5	1,5	3,78
ЛМЗПрп-500x70-0,7	70	500	-	-	ЛМЗПрпнал-500x70-0,7	0,7	2,43
ЛМЗПрп-500x70-0,8	70	500	-	ЛМЗПрпн-500x70-0,8	ЛМЗПрпнал-500x70-0,8	0,8	2,78
ЛМЗПрп-500x70-1,0	70	500	ЛМЗПрпгц-500x70-1,0	ЛМЗПрпн-500x70-1,0	ЛМЗПрпнал-500x70-1,0	1,0	3,48
ЛМЗПрп-500x70-1,2	70	500	ЛМЗПрпгц-500x70-1,2	ЛМЗПрпн-500x70-1,2	ЛМЗПрпнал-500x70-1,2	1,2	4,17
ЛМЗПрп-500x70-1,5	70	500	ЛМЗПрпгц-500x70-1,5	ЛМЗПрпн-500x70-1,5	ЛМЗПрпнал-500x70-1,5	1,5	5,21
ЛМЗПрп-600x70-0,7	70	600	-	-	ЛМЗПрпнал-600x70-0,7	0,7	3,21
ЛМЗПрп-600x70-0,8	70	600	-	ЛМЗПрпн-600x70-0,8	ЛМЗПрпнал-600x70-0,8	0,8	3,67
ЛМЗПрп-600x70-1,0	70	600	ЛМЗПрпгц-600x70-1,0	ЛМЗПрпн-600x70-1,0	ЛМЗПрпнал-600x70-1,0	1,0	4,58
ЛМЗПрп-600x70-1,2	70	600	ЛМЗПрпгц-600x70-1,2	ЛМЗПрпн-600x70-1,2	ЛМЗПрпнал-600x70-1,2	1,2	5,50
ЛМЗПрп-600x70-1,5	70	600	ЛМЗПрпгц-600x70-1,5	ЛМЗПрпн-600x70-1,5	ЛМЗПрпнал-600x70-1,5	1,5	6,88
Борт 80							
ЛМЗПрп-100x80-0,7	80	100	-	-	ЛМЗПрпнал-100x80-0,7	0,7	0,41
ЛМЗПрп-100x80-0,8	80	100	-	ЛМЗПрпн-100x80-0,8	ЛМЗПрпнал-100x80-0,8	0,8	0,47
ЛМЗПрп-100x80-1,0	80	100	ЛМЗПрпгц-100x80-1,0	ЛМЗПрпн-100x80-1,0	ЛМЗПрпнал-100x80-1,0	1,0	0,59
ЛМЗПрп-100x80-1,2	80	100	ЛМЗПрпгц-100x80-1,2	ЛМЗПрпн-100x80-1,2	ЛМЗПрпнал-100x80-1,2	1,2	0,71
ЛМЗПрп-100x80-1,5	80	100	ЛМЗПрпгц-100x80-1,5	ЛМЗПрпн-100x80-1,5	ЛМЗПрпнал-100x80-1,5	1,5	0,88
ЛМЗПрп-150x80-0,7	80	150	-	-	ЛМЗПрпнал-150x80-0,7	0,7	0,58
ЛМЗПрп-150x80-0,8	80	150	-	ЛМЗПрпн-150x80-0,8	ЛМЗПрпнал-150x80-0,8	0,8	0,67
ЛМЗПрп-150x80-1,0	80	150	ЛМЗПрпгц-150x80-1,0	ЛМЗПрпн-150x80-1,0	ЛМЗПрпнал-150x80-1,0	1,0	0,83
ЛМЗПрп-150x80-1,2	80	150	ЛМЗПрпгц-150x80-1,2	ЛМЗПрпн-150x80-1,2	ЛМЗПрпнал-150x80-1,2	1,2	1,00
ЛМЗПрп-150x80-1,5	80	150	ЛМЗПрпгц-150x80-1,5	ЛМЗПрпн-150x80-1,5	ЛМЗПрпнал-150x80-1,5	1,5	1,25
ЛМЗПрп-200x80-0,7	80	200	-	-	ЛМЗПрпнал-200x80-0,7	0,7	0,78
ЛМЗПрп-200x80-0,8	80	200	-	ЛМЗПрпн-200x80-0,8	ЛМЗПрпнал-200x80-0,8	0,8	0,89
ЛМЗПрп-200x80-1,0	80	200	ЛМЗПрпгц-200x80-1,0	ЛМЗПрпн-200x80-1,0	ЛМЗПрпнал-200x80-1,0	1,0	1,12
ЛМЗПрп-200x80-1,2	80	200	ЛМЗПрпгц-200x80-1,2	ЛМЗПрпн-200x80-1,2	ЛМЗПрпнал-200x80-1,2	1,2	1,34
ЛМЗПрп-200x80-1,5	80	200	ЛМЗПрпгц-200x80-1,5	ЛМЗПрпн-200x80-1,5	ЛМЗПрпнал-200x80-1,5	1,5	1,67
ЛМЗПрп-300x80-0,7	80	300	-	-	ЛМЗПрпнал-300x80-0,7	0,7	1,25
ЛМЗПрп-300x80-0,8	80	300	-	ЛМЗПрпн-300x80-0,8	ЛМЗПрпнал-300x80-0,8	0,8	1,43
ЛМЗПрп-300x80-1,0	80	300	ЛМЗПрпгц-300x80-1,0	ЛМЗПрпн-300x80-1,0	ЛМЗПрпнал-300x80-1,0	1,0	1,79

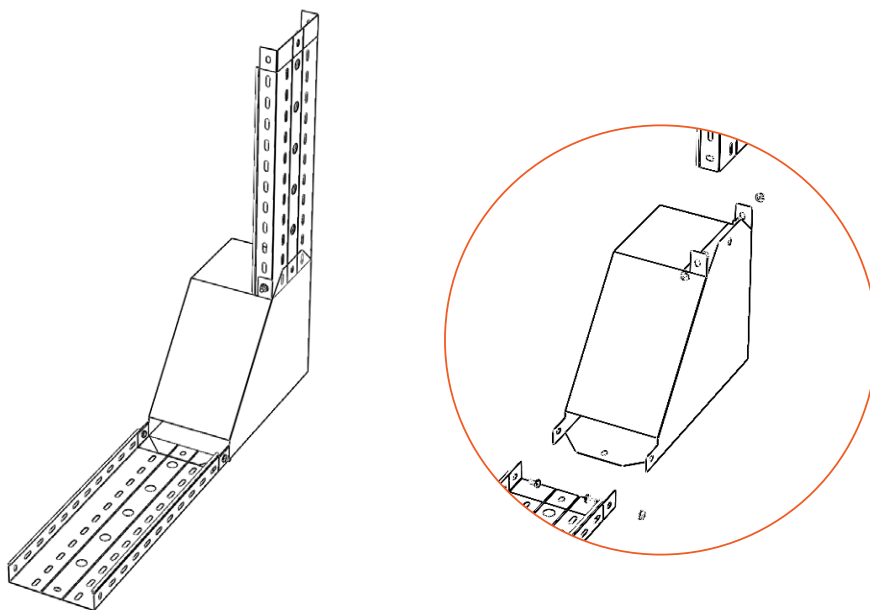
Артикул в исп. С	Высота (Н), мм	Ширина (В), мм	Артикул			Толщина металла, мм	Вес, кг/шт
			ГЦ	Н	RAL		
ЛМЗПрн-300x80-1,2	80	300	ЛМЗПрнгц-300x80-1,2	ЛМЗПрнн-300x80-1,2	ЛМЗПрнрал-300x80-1,2	1,2	2,14
ЛМЗПрн-300x80-1,5	80	300	ЛМЗПрнгц-300x80-1,5	ЛМЗПрнн-300x80-1,5	ЛМЗПрнрал-300x80-1,5	1,5	2,68
ЛМЗПрн-400x80-0,7	80	400	-	-	ЛМЗПрнрал-400x80-0,7	0,7	1,83
ЛМЗПрн-400x80-0,8	80	400	-	ЛМЗПрнн-400x80-0,8	ЛМЗПрнрал-400x80-0,8	0,8	2,09
ЛМЗПрн-400x80-1,0	80	400	ЛМЗПрнгц-400x80-1,0	ЛМЗПрнн-400x80-1,0	ЛМЗПрнрал-400x80-1,0	1,0	2,61
ЛМЗПрн-400x80-1,2	80	400	ЛМЗПрнгц-400x80-1,2	ЛМЗПрнн-400x80-1,2	ЛМЗПрнрал-400x80-1,2	1,2	3,14
ЛМЗПрн-400x80-1,5	80	400	ЛМЗПрнгц-400x80-1,5	ЛМЗПрнн-400x80-1,5	ЛМЗПрнрал-400x80-1,5	1,5	3,92
ЛМЗПрн-500x80-0,7	80	500	-	-	ЛМЗПрнрал-500x80-0,7	0,7	2,51
ЛМЗПрн-500x80-0,8	80	500	-	ЛМЗПрнн-500x80-0,8	ЛМЗПрнрал-500x80-0,8	0,8	2,87
ЛМЗПрн-500x80-1,0	80	500	ЛМЗПрнгц-500x80-1,0	ЛМЗПрнн-500x80-1,0	ЛМЗПрнрал-500x80-1,0	1,0	3,59
ЛМЗПрн-500x80-1,2	80	500	ЛМЗПрнгц-500x80-1,2	ЛМЗПрнн-500x80-1,2	ЛМЗПрнрал-500x80-1,2	1,2	4,30
ЛМЗПрн-500x80-1,5	80	500	ЛМЗПрнгц-500x80-1,5	ЛМЗПрнн-500x80-1,5	ЛМЗПрнрал-500x80-1,5	1,5	5,38
ЛМЗПрн-600x80-0,7	80	600	-	-	ЛМЗПрнрал-600x80-0,7	0,7	2,51
ЛМЗПрн-600x80-0,8	80	600	-	ЛМЗПрнн-600x80-0,8	ЛМЗПрнрал-600x80-0,8	0,8	2,87
ЛМЗПрн-600x80-1,0	80	600	ЛМЗПрнгц-600x80-1,0	ЛМЗПрнн-600x80-1,0	ЛМЗПрнрал-600x80-1,0	1,0	3,59
ЛМЗПрн-600x80-1,2	80	600	ЛМЗПрнгц-600x80-1,2	ЛМЗПрнн-600x80-1,2	ЛМЗПрнрал-600x80-1,2	1,2	4,30
ЛМЗПрн-600x80-1,5	80	600	ЛМЗПрнгц-600x80-1,5	ЛМЗПрнн-600x80-1,5	ЛМЗПрнрал-600x80-1,5	1,5	5,38
Борт 100							
ЛМЗПрн-100x100-0,7	100	100	-	-	ЛМЗПрнрал-100x100-0,7	0,7	0,48
ЛМЗПрн-100x100-0,8	100	100	-	ЛМЗПрнн-100x100-0,8	ЛМЗПрнрал-100x100-0,8	0,8	0,55
ЛМЗПрн-100x100-1,0	100	100	ЛМЗПрнгц-100x100-1,0	ЛМЗПрнн-100x100-1,0	ЛМЗПрнрал-100x100-1,0	1,0	0,68
ЛМЗПрн-100x100-1,2	100	100	ЛМЗПрнгц-100x100-1,2	ЛМЗПрнн-100x100-1,2	ЛМЗПрнрал-100x100-1,2	1,2	0,82
ЛМЗПрн-100x100-1,5	100	100	ЛМЗПрнгц-100x100-1,5	ЛМЗПрнн-100x100-1,5	ЛМЗПрнрал-100x100-1,5	1,5	1,03
ЛМЗПрн-150x100-0,7	100	150	-	-	ЛМЗПрнрал-150x100-0,7	0,7	0,66
ЛМЗПрн-150x100-0,8	100	150	-	ЛМЗПрнн-150x100-0,8	ЛМЗПрнрал-150x100-0,8	0,8	0,76
ЛМЗПрн-150x100-1,0	100	150	ЛМЗПрнгц-150x100-1,0	ЛМЗПрнн-150x100-1,0	ЛМЗПрнрал-150x100-1,0	1,0	0,94
ЛМЗПрн-150x100-1,2	100	150	ЛМЗПрнгц-150x100-1,2	ЛМЗПрнн-150x100-1,2	ЛМЗПрнрал-150x100-1,2	1,2	1,13
ЛМЗПрн-150x100-1,5	100	150	ЛМЗПрнгц-150x100-1,5	ЛМЗПрнн-150x100-1,5	ЛМЗПрнрал-150x100-1,5	1,5	1,42
ЛМЗПрн-200x100-0,7	100	200	-	-	ЛМЗПрнрал-200x100-0,7	0,7	0,87
ЛМЗПрн-200x100-0,8	100	200	-	ЛМЗПрнн-200x100-0,8	ЛМЗПрнрал-200x100-0,8	0,8	0,99
ЛМЗПрн-200x100-1,0	100	200	ЛМЗПрнгц-200x100-1,0	ЛМЗПрнн-200x100-1,0	ЛМЗПрнрал-200x100-1,0	1,0	1,24
ЛМЗПрн-200x100-1,2	100	200	ЛМЗПрнгц-200x100-1,2	ЛМЗПрнн-200x100-1,2	ЛМЗПрнрал-200x100-1,2	1,2	1,49
ЛМЗПрн-200x100-1,5	100	200	ЛМЗПрнгц-200x100-1,5	ЛМЗПрнн-200x100-1,5	ЛМЗПрнрал-200x100-1,5	1,5	1,86
ЛМЗПрн-300x100-0,7	100	300	-	-	ЛМЗПрнрал-300x100-0,7	0,7	1,36
ЛМЗПрн-300x100-0,8	100	300	-	ЛМЗПрнн-300x100-0,8	ЛМЗПрнрал-300x100-0,8	0,8	1,55
ЛМЗПрн-300x100-1,0	100	300	ЛМЗПрнгц-300x100-1,0	ЛМЗПрнн-300x100-1,0	ЛМЗПрнрал-300x100-1,0	1,0	1,94
ЛМЗПрн-300x100-1,2	100	300	ЛМЗПрнгц-300x100-1,2	ЛМЗПрнн-300x100-1,2	ЛМЗПрнрал-300x100-1,2	1,2	2,33
ЛМЗПрн-300x100-1,5	100	300	ЛМЗПрнгц-300x100-1,5	ЛМЗПрнн-300x100-1,5	ЛМЗПрнрал-300x100-1,5	1,5	2,92
ЛМЗПрн-400x100-0,7	100	400	-	-	ЛМЗПрнрал-400x100-0,7	0,7	1,96
ЛМЗПрн-400x100-0,8	100	400	-	ЛМЗПрнн-400x100-0,8	ЛМЗПрнрал-400x100-0,8	0,8	2,24
ЛМЗПрн-400x100-1,0	100	400	ЛМЗПрнгц-400x100-1,0	ЛМЗПрнн-400x100-1,0	ЛМЗПрнрал-400x100-1,0	1,0	2,80
ЛМЗПрн-400x100-1,2	100	400	ЛМЗПрнгц-400x100-1,2	ЛМЗПрнн-400x100-1,2	ЛМЗПрнрал-400x100-1,2	1,2	3,36
ЛМЗПрн-400x100-1,5	100	400	ЛМЗПрнгц-400x100-1,5	ЛМЗПрнн-400x100-1,5	ЛМЗПрнрал-400x100-1,5	1,5	4,20
ЛМЗПрн-500x100-0,7	100	500	-	-	ЛМЗПрнрал-500x100-0,7	0,7	2,66
ЛМЗПрн-500x100-0,8	100	500	-	ЛМЗПрнн-500x100-0,8	ЛМЗПрнрал-500x100-0,8	0,8	3,04
ЛМЗПрн-500x100-1,0	100	500	ЛМЗПрнгц-500x100-1,0	ЛМЗПрнн-500x100-1,0	ЛМЗПрнрал-500x100-1,0	1,0	3,80
ЛМЗПрн-500x100-1,2	100	500	ЛМЗПрнгц-500x100-1,2	ЛМЗПрнн-500x100-1,2	ЛМЗПрнрал-500x100-1,2	1,2	4,56
ЛМЗПрн-500x100-1,5	100	500	ЛМЗПрнгц-500x100-1,5	ЛМЗПрнн-500x100-1,5	ЛМЗПрнрал-500x100-1,5	1,5	5,70
ЛМЗПрн-600x100-0,7	100	600	-	-	ЛМЗПрнрал-600x100-0,7	0,7	3,47
ЛМЗПрн-600x100-0,8	100	600	-	ЛМЗПрнн-600x100-0,8	ЛМЗПрнрал-600x100-0,8	0,8	3,96

Артикул в исп. 	Высота (Н), мм	Ширина (В), мм	Артикул			Толщина металла, мм	Вес, кг/шт
							
ЛМЗПрп-600x100-1,0	100	600	ЛМЗПрпгц-600x100-1,0	ЛМЗПрпн-600x100-1,0	ЛМЗПрпнал-600x100-1,0	1,0	4,95
ЛМЗПрп-600x100-1,2	100	600	ЛМЗПрпгц-600x100-1,2	ЛМЗПрпн-600x100-1,2	ЛМЗПрпнал-600x100-1,2	1,2	5,94
ЛМЗПрп-600x100-1,5	100	600	ЛМЗПрпгц-600x100-1,5	ЛМЗПрпн-600x100-1,5	ЛМЗПрпнал-600x100-1,5	1,5	7,43
Борт 150							
ЛМЗПрп-150x150-0,7	150	150	-	-	ЛМЗПрпнал-150x150-0,7	0,7	0,86
ЛМЗПрп-150x150-0,8	150	150	-	ЛМЗПрпн-150x150-0,8	ЛМЗПрпнал-150x150-0,8	0,8	0,98
ЛМЗПрп-150x150-1,0	150	150	ЛМЗПрпгц-150x150-1,0	ЛМЗПрпн-150x150-1,0	ЛМЗПрпнал-150x150-1,0	1,0	1,23
ЛМЗПрп-150x150-1,2	150	150	ЛМЗПрпгц-150x150-1,2	ЛМЗПрпн-150x150-1,2	ЛМЗПрпнал-150x150-1,2	1,2	1,47
ЛМЗПрп-150x150-1,5	150	150	ЛМЗПрпгц-150x150-1,5	ЛМЗПрпн-150x150-1,5	ЛМЗПрпнал-150x150-1,5	1,5	1,84
ЛМЗПрп-200x150-0,7	150	200	-	-	ЛМЗПрпнал-200x150-0,7	0,7	1,09
ЛМЗПрп-200x150-0,8	150	200	-	ЛМЗПрпн-200x150-0,8	ЛМЗПрпнал-200x150-0,8	0,8	1,25
ЛМЗПрп-200x150-1,0	150	200	ЛМЗПрпгц-200x150-1,0	ЛМЗПрпн-200x150-1,0	ЛМЗПрпнал-200x150-1,0	1,0	1,56
ЛМЗПрп-200x150-1,2	150	200	ЛМЗПрпгц-200x150-1,2	ЛМЗПрпн-200x150-1,2	ЛМЗПрпнал-200x150-1,2	1,2	1,88
ЛМЗПрп-200x150-1,5	150	200	ЛМЗПрпгц-200x150-1,5	ЛМЗПрпн-200x150-1,5	ЛМЗПрпнал-200x150-1,5	1,5	2,34
ЛМЗПрп-300x150-0,7	150	300	-	-	ЛМЗПрпнал-300x150-0,7	0,7	1,64
ЛМЗПрп-300x150-0,8	150	300	-	ЛМЗПрпн-300x150-0,8	ЛМЗПрпнал-300x150-0,8	0,8	1,87
ЛМЗПрп-300x150-1,0	150	300	ЛМЗПрпгц-300x150-1,0	ЛМЗПрпн-300x150-1,0	ЛМЗПрпнал-300x150-1,0	1,0	2,34
ЛМЗПрп-300x150-1,2	150	300	ЛМЗПрпгц-300x150-1,2	ЛМЗПрпн-300x150-1,2	ЛМЗПрпнал-300x150-1,2	1,2	2,81
ЛМЗПрп-300x150-1,5	150	300	ЛМЗПрпгц-300x150-1,5	ЛМЗПрпн-300x150-1,5	ЛМЗПрпнал-300x150-1,5	1,5	3,51
ЛМЗПрп-400x150-0,7	150	400	-	-	ЛМЗПрпнал-400x150-0,7	0,7	2,29
ЛМЗПрп-400x150-0,8	150	400	-	ЛМЗПрпн-400x150-0,8	ЛМЗПрпнал-400x150-0,8	0,8	2,61
ЛМЗПрп-400x150-1,0	150	400	ЛМЗПрпгц-400x150-1,0	ЛМЗПрпн-400x150-1,0	ЛМЗПрпнал-400x150-1,0	1,0	3,27
ЛМЗПрп-400x150-1,2	150	400	ЛМЗПрпгц-400x150-1,2	ЛМЗПрпн-400x150-1,2	ЛМЗПрпнал-400x150-1,2	1,2	3,92
ЛМЗПрп-400x150-1,5	150	400	ЛМЗПрпгц-400x150-1,5	ЛМЗПрпн-400x150-1,5	ЛМЗПрпнал-400x150-1,5	1,5	4,90
ЛМЗПрп-500x150-0,7	150	500	-	-	ЛМЗПрпнал-500x150-0,7	0,7	3,04
ЛМЗПрп-500x150-0,8	150	500	-	ЛМЗПрпн-500x150-0,8	ЛМЗПрпнал-500x150-0,8	0,8	3,48
ЛМЗПрп-500x150-1,0	150	500	ЛМЗПрпгц-500x150-1,0	ЛМЗПрпн-500x150-1,0	ЛМЗПрпнал-500x150-1,0	1,0	4,35
ЛМЗПрп-500x150-1,2	150	500	ЛМЗПрпгц-500x150-1,2	ЛМЗПрпн-500x150-1,2	ЛМЗПрпнал-500x150-1,2	1,2	5,22
ЛМЗПрп-500x150-1,5	150	500	ЛМЗПрпгц-500x150-1,5	ЛМЗПрпн-500x150-1,5	ЛМЗПрпнал-500x150-1,5	1,5	6,52
ЛМЗПрп-600x150-0,7	150	600	ЛМЗПрпгц-600x150-0,7	-	ЛМЗПрпнал-600x150-0,7	0,7	3,90
ЛМЗПрп-600x150-0,8	150	600	-	ЛМЗПрпн-600x150-0,8	ЛМЗПрпнал-600x150-0,8	0,8	4,46
ЛМЗПрп-600x150-1,0	150	600	ЛМЗПрпгц-600x150-1,0	ЛМЗПрпн-600x150-1,0	ЛМЗПрпнал-600x150-1,0	1,0	5,57
ЛМЗПрп-600x150-1,2	150	600	ЛМЗПрпгц-600x150-1,2	ЛМЗПрпн-600x150-1,2	ЛМЗПрпнал-600x150-1,2	1,2	6,68
ЛМЗПрп-600x150-1,5	150	600	ЛМЗПрпгц-600x150-1,5	ЛМЗПрпн-600x150-1,5	ЛМЗПрпнал-600x150-1,5	1,5	8,36
Борт 200							
ЛМЗПрп-200x200-0,7	200	200	-	-	ЛМЗПрпнал-200x200-0,7	0,7	1,32
ЛМЗПрп-200x200-0,8	200	200	-	ЛМЗПрпн-200x200-0,8	ЛМЗПрпнал-200x200-0,8	0,8	1,51
ЛМЗПрп-200x200-1,0	200	200	ЛМЗПрпгц-200x200-1,0	ЛМЗПрпн-200x200-1,0	ЛМЗПрпнал-200x200-1,0	1,0	1,88
ЛМЗПрп-200x200-1,2	200	200	ЛМЗПрпгц-200x200-1,2	ЛМЗПрпн-200x200-1,2	ЛМЗПрпнал-200x200-1,2	1,2	2,26
ЛМЗПрп-200x200-1,5	200	200	ЛМЗПрпгц-200x200-1,5	ЛМЗПрпн-200x200-1,5	ЛМЗПрпнал-200x200-1,5	1,5	2,82
ЛМЗПрп-300x200-0,7	200	300	-	-	ЛМЗПрпнал-300x200-0,7	0,7	1,91
ЛМЗПрп-300x200-0,8	200	300	-	ЛМЗПрпн-300x200-0,8	ЛМЗПрпнал-300x200-0,8	0,8	2,19
ЛМЗПрп-300x200-1,0	200	300	ЛМЗПрпгц-300x200-1,0	ЛМЗПрпн-300x200-1,0	ЛМЗПрпнал-300x200-1,0	1,0	2,73
ЛМЗПрп-300x200-1,2	200	300	ЛМЗПрпгц-300x200-1,2	ЛМЗПрпн-300x200-1,2	ЛМЗПрпнал-300x200-1,2	1,2	3,28
ЛМЗПрп-300x200-1,5	200	300	ЛМЗПрпгц-300x200-1,5	ЛМЗПрпн-300x200-1,5	ЛМЗПрпнал-300x200-1,5	1,5	4,10
ЛМЗПрп-400x200-0,7	200	400	-	-	ЛМЗПрпнал-400x200-0,7	0,7	2,62
ЛМЗПрп-400x200-0,8	200	400	-	ЛМЗПрпн-400x200-0,8	ЛМЗПрпнал-400x200-0,8	0,8	2,99
ЛМЗПрп-400x200-1,0	200	400	ЛМЗПрпгц-400x200-1,0	ЛМЗПрпн-400x200-1,0	ЛМЗПрпнал-400x200-1,0	1,0	3,74
ЛМЗПрп-400x200-1,2	200	400	ЛМЗПрпгц-400x200-1,2	ЛМЗПрпн-400x200-1,2	ЛМЗПрпнал-400x200-1,2	1,2	4,48
ЛМЗПрп-400x200-1,5	200	400	ЛМЗПрпгц-400x200-1,5	ЛМЗПрпн-400x200-1,5	ЛМЗПрпнал-400x200-1,5	1,5	5,60

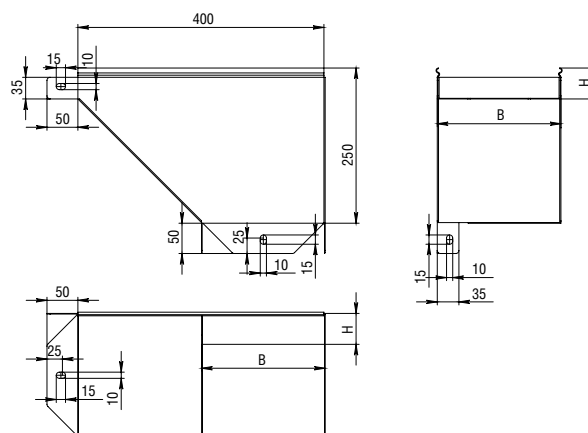
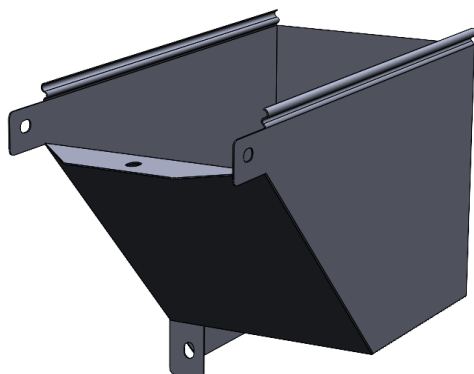
Артикул в исп. С	Высота (Н), мм	Ширина (В), мм	Артикул			Толщина металла, мм	Вес, кг/шт
			ГЦ	Н	RAL		
ЛМЗПрп-500x200-0,7	200	500	-	-	ЛМЗПрпral-500x200-0,7	0,7	3,42
ЛМЗПрп-500x200-0,8	200	500	-	ЛМЗПрпн-500x200-0,8	ЛМЗПрпral-500x200-0,8	0,8	3,91
ЛМЗПрп-500x200-1,0	200	500	ЛМЗПрпгц-500x200-1,0	ЛМЗПрпн-500x200-1,0	ЛМЗПрпral-500x200-1,0	1,0	4,89
ЛМЗПрп-500x200-1,2	200	500	ЛМЗПрпгц-500x200-1,2	ЛМЗПрпн-500x200-1,2	ЛМЗПрпral-500x200-1,2	1,2	5,87
ЛМЗПрп-500x200-1,5	200	500	ЛМЗПрпгц-500x200-1,5	ЛМЗПрпн-500x200-1,5	ЛМЗПрпral-500x200-1,5	1,5	7,33
ЛМЗПрп-600x200-0,7	200	600	-	-	ЛМЗПрпral-600x200-0,7	0,7	4,33
ЛМЗПрп-600x200-0,8	200	600	-	ЛМЗПрпн-600x200-0,8	ЛМЗПрпral-600x200-0,8	0,8	4,95
ЛМЗПрп-600x200-1,0	200	600	ЛМЗПрпгц-600x200-1,0	ЛМЗПрпн-600x200-1,0	ЛМЗПрпral-600x200-1,0	1,0	6,19
ЛМЗПрп-600x200-1,2	200	600	ЛМЗПрпгц-600x200-1,2	ЛМЗПрпн-600x200-1,2	ЛМЗПрпral-600x200-1,2	1,2	7,43
ЛМЗПрп-600x200-1,5	200	600	ЛМЗПрпгц-600x200-1,5	ЛМЗПрпн-600x200-1,5	ЛМЗПрпral-600x200-1,5	1,5	9,28



Угол внутренний (подъем) правый с разворотом на 90° ЛМЗПрп предназначен для поворота кабельной трассы вверх из горизонтальной плоскости в вертикальную с разворотом открытой части лотка на 90°. Если необходимо установить разворот на срезанный лоток, то рекомендуется использовать соединители СПУ или СУП, винты М6х12 и гайки М6. Для соединения угла с лотком используются винты М6х12 и гайки М6.



Угол внешний (спуск) левый с разворотом на 90° ЛМЗСрл



С Сталь оцинкованная по методу Сэндзимира





ГЦ Горячее цинкование

Н Нержавеющая сталь AISI304





RAL Порошковая окраска

Артикул в исп. С	Высота (H), мм	Ширина (B), мм	Артикул			Толщина металла, мм	Вес, кг/шт
			ГЦ	Н	RAL		
Борт 50							
ЛМЗСрл-50х50-0,7	50	50	-	-	ЛМЗСрлral-50х50-0,7	0,7	0,19
ЛМЗСрл-50х50-0,8	50	50	-	ЛМЗСрлн-50х50-0,8	ЛМЗСрлral-50х50-0,8	0,8	0,21
ЛМЗСрл-50х50-1,0	50	50	ЛМЗСрлгц-50х50-1,0	ЛМЗСрлн-50х50-1,0	ЛМЗСрлral-50х50-1,0	1,0	0,27
ЛМЗСрл-50х50-1,2	50	50	ЛМЗСрлгц-50х50-1,2	ЛМЗСрлн-50х50-1,2	ЛМЗСрлral-50х50-1,2	1,2	0,32
ЛМЗСрл-50х50-1,5	50	50	ЛМЗСрлгц-50х50-1,5	ЛМЗСрлн-50х50-1,5	ЛМЗСрлral-50х50-1,5	1,5	0,40
ЛМЗСрл-100х50-0,7	50	100	-	-	ЛМЗСрлral-100х50-0,7	0,7	0,31
ЛМЗСрл-100х50-0,8	50	100	-	ЛМЗСрлн-100х50-0,8	ЛМЗСрлral-100х50-0,8	0,8	0,35
ЛМЗСрл-100х50-1,0	50	100	ЛМЗСрлгц-100х50-1,0	ЛМЗСрлн-100х50-1,0	ЛМЗСрлral-100х50-1,0	1,0	0,44
ЛМЗСрл-100х50-1,2	50	100	ЛМЗСрлгц-100х50-1,2	ЛМЗСрлн-100х50-1,2	ЛМЗСрлral-100х50-1,2	1,2	0,52
ЛМЗСрл-100х50-1,5	50	100	ЛМЗСрлгц-100х50-1,5	ЛМЗСрлн-100х50-1,5	ЛМЗСрлral-100х50-1,5	1,5	0,66
ЛМЗСрл-150х50-0,7	50	150	-	-	ЛМЗСрлral-150х50-0,7	0,7	0,46
ЛМЗСрл-150х50-0,8	50	150	-	ЛМЗСрлн-150х50-0,8	ЛМЗСрлral-150х50-0,8	0,8	0,53
ЛМЗСрл-150х50-1,0	50	150	ЛМЗСрлгц-150х50-1,0	ЛМЗСрлн-150х50-1,0	ЛМЗСрлral-150х50-1,0	1,0	0,66
ЛМЗСрл-150х50-1,2	50	150	ЛМЗСрлгц-150х50-1,2	ЛМЗСрлн-150х50-1,2	ЛМЗСрлral-150х50-1,2	1,2	0,79
ЛМЗСрл-150х50-1,5	50	150	ЛМЗСрлгц-150х50-1,5	ЛМЗСрлн-150х50-1,5	ЛМЗСрлral-150х50-1,5	1,5	0,99
ЛМЗСрл-200х50-0,7	50	200	-	-	ЛМЗСрлral-200х50-0,7	0,7	0,64
ЛМЗСрл-200х50-0,8	50	200	-	ЛМЗСрлн-200х50-0,8	ЛМЗСрлral-200х50-0,8	0,8	0,74
ЛМЗСрл-200х50-1,0	50	200	ЛМЗСрлгц-200х50-1,0	ЛМЗСрлн-200х50-1,0	ЛМЗСрлral-200х50-1,0	1,0	0,92
ЛМЗСрл-200х50-1,2	50	200	ЛМЗСрлгц-200х50-1,2	ЛМЗСрлн-200х50-1,2	ЛМЗСрлral-200х50-1,2	1,2	1,10
ЛМЗСрл-200х50-1,5	50	200	ЛМЗСрлгц-200х50-1,5	ЛМЗСрлн-200х50-1,5	ЛМЗСрлral-200х50-1,5	1,5	1,38
ЛМЗСрл-300х50-0,7	50	300	-	-	ЛМЗСрлral-300х50-0,7	0,7	1,08
ЛМЗСрл-300х50-0,8	50	300	-	ЛМЗСрлн-300х50-0,8	ЛМЗСрлral-300х50-0,8	0,8	1,24
ЛМЗСрл-300х50-1,0	50	300	ЛМЗСрлгц-300х50-1,0	ЛМЗСрлн-300х50-1,0	ЛМЗСрлral-300х50-1,0	1,0	1,55
ЛМЗСрл-300х50-1,2	50	300	ЛМЗСрлгц-300х50-1,2	ЛМЗСрлн-300х50-1,2	ЛМЗСрлral-300х50-1,2	1,2	1,86
ЛМЗСрл-300х50-1,5	50	300	ЛМЗСрлгц-300х50-1,5	ЛМЗСрлн-300х50-1,5	ЛМЗСрлral-300х50-1,5	1,5	2,32
ЛМЗСрл-400х50-0,7	50	400	-	-	ЛМЗСрлral-400х50-0,7	0,7	1,63
ЛМЗСрл-400х50-0,8	50	400	-	ЛМЗСрлн-400х50-0,8	ЛМЗСрлral-400х50-0,8	0,8	1,86
ЛМЗСрл-400х50-1,0	50	400	ЛМЗСрлгц-400х50-1,0	ЛМЗСрлн-400х50-1,0	ЛМЗСрлral-400х50-1,0	1,0	2,33
ЛМЗСрл-400х50-1,2	50	400	ЛМЗСрлгц-400х50-1,2	ЛМЗСрлн-400х50-1,2	ЛМЗСрлral-400х50-1,2	1,2	2,79
ЛМЗСрл-400х50-1,5	50	400	ЛМЗСрлгц-400х50-1,5	ЛМЗСрлн-400х50-1,5	ЛМЗСрлral-400х50-1,5	1,5	3,49

Артикул в исп. С	Высота (Н), мм	Ширина (В), мм	Артикул			Толщина металла, мм	Вес, кг/шт
			ГЦ	Н	RAL		
ЛМЗСрл-500х50-0,7	50	500	-	-	ЛМЗСрлral-500х50-0,7	0,7	2,28
ЛМЗСрл-500х50-0,8	50	500	-	ЛМЗСрлн-500х50-0,8	ЛМЗСрлral-500х50-0,8	0,8	2,61
ЛМЗСрл-500х50-1,0	50	500	ЛМЗСрлгц-500х50-1,0	ЛМЗСрлн-500х50-1,0	ЛМЗСрлral-500х50-1,0	1,0	3,26
ЛМЗСрл-500х50-1,2	50	500	ЛМЗСрлгц-500х50-1,2	ЛМЗСрлн-500х50-1,2	ЛМЗСрлral-500х50-1,2	1,2	3,91
ЛМЗСрл-500х50-1,5	50	500	ЛМЗСрлгц-500х50-1,5	ЛМЗСрлн-500х50-1,5	ЛМЗСрлral-500х50-1,5	1,5	4,89
ЛМЗСрл-600х50-0,7	50	600	-	-	ЛМЗСрлral-600х50-0,7	0,7	3,03
ЛМЗСрл-600х50-0,8	50	600	-	ЛМЗСрлн-600х50-0,8	ЛМЗСрлral-600х50-0,8	0,8	3,47
ЛМЗСрл-600х50-1,0	50	600	ЛМЗСрлгц-600х50-1,0	ЛМЗСрлн-600х50-1,0	ЛМЗСрлral-600х50-1,0	1,0	4,33
ЛМЗСрл-600х50-1,2	50	600	ЛМЗСрлгц-600х50-1,2	ЛМЗСрлн-600х50-1,2	ЛМЗСрлral-600х50-1,2	1,2	5,20
ЛМЗСрл-600х50-1,5	50	600	ЛМЗСрлгц-600х50-1,5	ЛМЗСрлн-600х50-1,5	ЛМЗСрлral-600х50-1,5	1,5	6,50
Борт 60							
ЛМЗСрл-100х60-0,7	60	100	-	-	ЛМЗСрлral-100х60-0,7	0,7	0,34
ЛМЗСрл-100х60-0,8	60	100	-	ЛМЗСрлн-100х60-0,8	ЛМЗСрлral-100х60-0,8	0,8	0,39
ЛМЗСрл-100х60-1,0	60	100	ЛМЗСрлгц-100х60-1,0	ЛМЗСрлн-100х60-1,0	ЛМЗСрлral-100х60-1,0	1,0	0,49
ЛМЗСрл-100х60-1,2	60	100	ЛМЗСрлгц-100х60-1,2	ЛМЗСрлн-100х60-1,2	ЛМЗСрлral-100х60-1,2	1,2	0,59
ЛМЗСрл-100х60-1,5	60	100	ЛМЗСрлгц-100х60-1,5	ЛМЗСрлн-100х60-1,5	ЛМЗСрлral-100х60-1,5	1,5	0,73
ЛМЗСрл-150х60-0,7	60	150	-	-	ЛМЗСрлral-150х60-0,7	0,7	0,50
ЛМЗСрл-150х60-0,8	60	150	-	ЛМЗСрлн-150х60-0,8	ЛМЗСрлral-150х60-0,8	0,8	0,58
ЛМЗСрл-150х60-1,0	60	150	ЛМЗСрлгц-150х60-1,0	ЛМЗСрлн-150х60-1,0	ЛМЗСрлral-150х60-1,0	1,0	0,72
ЛМЗСрл-150х60-1,2	60	150	ЛМЗСрлгц-150х60-1,2	ЛМЗСрлн-150х60-1,2	ЛМЗСрлral-150х60-1,2	1,2	0,86
ЛМЗСрл-150х60-1,5	60	150	ЛМЗСрлгц-150х60-1,5	ЛМЗСрлн-150х60-1,5	ЛМЗСрлral-150х60-1,5	1,5	1,08
ЛМЗСрл-200х60-0,7	60	200	-	-	ЛМЗСрлral-200х60-0,7	0,7	0,69
ЛМЗСрл-200х60-0,8	60	200	-	ЛМЗСрлн-200х60-0,8	ЛМЗСрлral-200х60-0,8	0,8	0,79
ЛМЗСрл-200х60-1,0	60	200	ЛМЗСрлгц-200х60-1,0	ЛМЗСрлн-200х60-1,0	ЛМЗСрлral-200х60-1,0	1,0	0,99
ЛМЗСрл-200х60-1,2	60	200	ЛМЗСрлгц-200х60-1,2	ЛМЗСрлн-200х60-1,2	ЛМЗСрлral-200х60-1,2	1,2	1,18
ЛМЗСрл-200х60-1,5	60	200	ЛМЗСрлгц-200х60-1,5	ЛМЗСрлн-200х60-1,5	ЛМЗСрлral-200х60-1,5	1,5	1,48
ЛМЗСрл-300х60-0,7	60	300	-	-	ЛМЗСрлral-300х60-0,7	0,7	1,14
ЛМЗСрл-300х60-0,8	60	300	-	ЛМЗСрлн-300х60-0,8	ЛМЗСрлral-300х60-0,8	0,8	1,30
ЛМЗСрл-300х60-1,0	60	300	ЛМЗСрлгц-300х60-1,0	ЛМЗСрлн-300х60-1,0	ЛМЗСрлral-300х60-1,0	1,0	1,63
ЛМЗСрл-300х60-1,2	60	300	ЛМЗСрлгц-300х60-1,2	ЛМЗСрлн-300х60-1,2	ЛМЗСрлral-300х60-1,2	1,2	1,95
ЛМЗСрл-300х60-1,5	60	300	ЛМЗСрлгц-300х60-1,5	ЛМЗСрлн-300х60-1,5	ЛМЗСрлral-300х60-1,5	1,5	2,44
ЛМЗСрл-400х60-0,7	60	400	-	-	ЛМЗСрлral-400х60-0,7	0,7	1,70
ЛМЗСрл-400х60-0,8	60	400	-	ЛМЗСрлн-400х60-0,8	ЛМЗСрлral-400х60-0,8	0,8	1,94
ЛМЗСрл-400х60-1,0	60	400	ЛМЗСрлгц-400х60-1,0	ЛМЗСрлн-400х60-1,0	ЛМЗСрлral-400х60-1,0	1,0	2,42
ЛМЗСрл-400х60-1,2	60	400	ЛМЗСрлгц-400х60-1,2	ЛМЗСрлн-400х60-1,2	ЛМЗСрлral-400х60-1,2	1,2	2,91
ЛМЗСрл-400х60-1,5	60	400	ЛМЗСрлгц-400х60-1,5	ЛМЗСрлн-400х60-1,5	ЛМЗСрлral-400х60-1,5	1,5	3,63
ЛМЗСрл-500х60-0,7	60	500	-	-	ЛМЗСрлral-500х60-0,7	0,7	2,36
ЛМЗСрл-500х60-0,8	60	500	-	ЛМЗСрлн-500х60-0,8	ЛМЗСрлral-500х60-0,8	0,8	2,69
ЛМЗСрл-500х60-1,0	60	500	ЛМЗСрлгц-500х60-1,0	ЛМЗСрлн-500х60-1,0	ЛМЗСрлral-500х60-1,0	1,0	3,37
ЛМЗСрл-500х60-1,2	60	500	ЛМЗСрлгц-500х60-1,2	ЛМЗСрлн-500х60-1,2	ЛМЗСрлral-500х60-1,2	1,2	4,04
ЛМЗСрл-500х60-1,5	60	500	ЛМЗСрлгц-500х60-1,5	ЛМЗСрлн-500х60-1,5	ЛМЗСрлral-500х60-1,5	1,5	5,05
ЛМЗСрл-600х60-0,7	60	600	-	-	ЛМЗСрлral-600х60-0,7	0,7	3,12
ЛМЗСрл-600х60-0,8	60	600	-	ЛМЗСрлн-600х60-0,8	ЛМЗСрлral-600х60-0,8	0,8	3,57
ЛМЗСрл-600х60-1,0	60	600	ЛМЗСрлгц-600х60-1,0	ЛМЗСрлн-600х60-1,0	ЛМЗСрлral-600х60-1,0	1,0	4,46
ЛМЗСрл-600х60-1,2	60	600	ЛМЗСрлгц-600х60-1,2	ЛМЗСрлн-600х60-1,2	ЛМЗСрлral-600х60-1,2	1,2	5,35
ЛМЗСрл-600х60-1,5	60	600	ЛМЗСрлгц-600х60-1,5	ЛМЗСрлн-600х60-1,5	ЛМЗСрлral-600х60-1,5	1,5	6,69
Борт 70							
ЛМЗСрл-100х70-0,7	70	100	-	-	ЛМЗСрлral-100х70-0,7	0,7	0,38
ЛМЗСрл-100х70-0,8	70	100	-	ЛМЗСрлн-100х70-0,8	ЛМЗСрлral-100х70-0,8	0,8	0,43
ЛМЗСрл-100х70-1,0	70	100	ЛМЗСрлгц-100х70-1,0	ЛМЗСрлн-100х70-1,0	ЛМЗСрлral-100х70-1,0	1,0	0,54

Артикул в исп. 	Высота (Н), мм	Ширина (В), мм	Артикул			Толщина металла, мм	Вес, кг/шт
							
ЛМЗСрл-100х70-1,2	70	100	ЛМЗСрлгц-100х70-1,2	ЛМЗСрлн-100х70-1,2	ЛМЗСрлрал-100х70-1,2	1,2	0,65
ЛМЗСрл-100х70-1,5	70	100	ЛМЗСрлгц-100х70-1,5	ЛМЗСрлн-100х70-1,5	ЛМЗСрлрал-100х70-1,5	1,5	0,81
ЛМЗСрл-150х70-0,7	70	150	-	-	ЛМЗСрлрал-150х70-0,7	0,7	0,38
ЛМЗСрл-150х70-0,8	70	150	-	ЛМЗСрлн-150х70-0,8	ЛМЗСрлрал-150х70-0,8	0,8	0,43
ЛМЗСрл-150х70-1,0	70	150	ЛМЗСрлгц-150х70-1,0	ЛМЗСрлн-150х70-1,0	ЛМЗСрлрал-150х70-1,0	1,0	0,54
ЛМЗСрл-150х70-1,2	70	150	ЛМЗСрлгц-150х70-1,2	ЛМЗСрлн-150х70-1,2	ЛМЗСрлрал-150х70-1,2	1,2	0,65
ЛМЗСрл-150х70-1,5	70	150	ЛМЗСрлгц-150х70-1,5	ЛМЗСрлн-150х70-1,5	ЛМЗСрлрал-150х70-1,5	1,5	0,81
ЛМЗСрл-200х70-0,7	70	200	-	-	ЛМЗСрлрал-200х70-0,7	0,7	0,74
ЛМЗСрл-200х70-0,8	70	200	-	ЛМЗСрлн-200х70-0,8	ЛМЗСрлрал-200х70-0,8	0,8	0,84
ЛМЗСрл-200х70-1,0	70	200	ЛМЗСрлгц-200х70-1,0	ЛМЗСрлн-200х70-1,0	ЛМЗСрлрал-200х70-1,0	1,0	1,05
ЛМЗСрл-200х70-1,2	70	200	ЛМЗСрлгц-200х70-1,2	ЛМЗСрлн-200х70-1,2	ЛМЗСрлрал-200х70-1,2	1,2	1,26
ЛМЗСрл-200х70-1,5	70	200	ЛМЗСрлгц-200х70-1,5	ЛМЗСрлн-200х70-1,5	ЛМЗСрлрал-200х70-1,5	1,5	1,58
ЛМЗСрл-300х70-0,7	70	300	-	-	ЛМЗСрлрал-300х70-0,7	0,7	1,20
ЛМЗСрл-300х70-0,8	70	300	-	ЛМЗСрлн-300х70-0,8	ЛМЗСрлрал-300х70-0,8	0,8	1,37
ЛМЗСрл-300х70-1,0	70	300	ЛМЗСрлгц-300х70-1,0	ЛМЗСрлн-300х70-1,0	ЛМЗСрлрал-300х70-1,0	1,0	1,71
ЛМЗСрл-300х70-1,2	70	300	ЛМЗСрлгц-300х70-1,2	ЛМЗСрлн-300х70-1,2	ЛМЗСрлрал-300х70-1,2	1,2	2,05
ЛМЗСрл-300х70-1,5	70	300	ЛМЗСрлгц-300х70-1,5	ЛМЗСрлн-300х70-1,5	ЛМЗСрлрал-300х70-1,5	1,5	2,56
ЛМЗСрл-400х70-0,7	70	400	-	-	ЛМЗСрлрал-400х70-0,7	0,7	1,76
ЛМЗСрл-400х70-0,8	70	400	-	ЛМЗСрлн-400х70-0,8	ЛМЗСрлрал-400х70-0,8	0,8	2,01
ЛМЗСрл-400х70-1,0	70	400	ЛМЗСрлгц-400х70-1,0	ЛМЗСрлн-400х70-1,0	ЛМЗСрлрал-400х70-1,0	1,0	2,52
ЛМЗСрл-400х70-1,2	70	400	ЛМЗСрлгц-400х70-1,2	ЛМЗСрлн-400х70-1,2	ЛМЗСрлрал-400х70-1,2	1,2	3,02
ЛМЗСрл-400х70-1,5	70	400	ЛМЗСрлгц-400х70-1,5	ЛМЗСрлн-400х70-1,5	ЛМЗСрлрал-400х70-1,5	1,5	3,78
ЛМЗСрл-500х70-0,7	70	500	-	-	ЛМЗСрлрал-500х70-0,7	0,7	2,43
ЛМЗСрл-500х70-0,8	70	500	-	ЛМЗСрлн-500х70-0,8	ЛМЗСрлрал-500х70-0,8	0,8	2,78
ЛМЗСрл-500х70-1,0	70	500	ЛМЗСрлгц-500х70-1,0	ЛМЗСрлн-500х70-1,0	ЛМЗСрлрал-500х70-1,0	1,0	3,48
ЛМЗСрл-500х70-1,2	70	500	ЛМЗСрлгц-500х70-1,2	ЛМЗСрлн-500х70-1,2	ЛМЗСрлрал-500х70-1,2	1,2	4,17
ЛМЗСрл-500х70-1,5	70	500	ЛМЗСрлгц-500х70-1,5	ЛМЗСрлн-500х70-1,5	ЛМЗСрлрал-500х70-1,5	1,5	5,21
ЛМЗСрл-600х70-0,7	70	600	-	-	ЛМЗСрлрал-600х70-0,7	0,7	3,21
ЛМЗСрл-600х70-0,8	70	600	-	ЛМЗСрлн-600х70-0,8	ЛМЗСрлрал-600х70-0,8	0,8	3,67
ЛМЗСрл-600х70-1,0	70	600	ЛМЗСрлгц-600х70-1,0	ЛМЗСрлн-600х70-1,0	ЛМЗСрлрал-600х70-1,0	1,0	4,58
ЛМЗСрл-600х70-1,2	70	600	ЛМЗСрлгц-600х70-1,2	ЛМЗСрлн-600х70-1,2	ЛМЗСрлрал-600х70-1,2	1,2	5,50
ЛМЗСрл-600х70-1,5	70	600	ЛМЗСрлгц-600х70-1,5	ЛМЗСрлн-600х70-1,5	ЛМЗСрлрал-600х70-1,5	1,5	6,88
Борт 80							
ЛМЗСрл-100х80-0,7	80	100	-	-	ЛМЗСрлрал-100х80-0,7	0,7	0,41
ЛМЗСрл-100х80-0,8	80	100	-	ЛМЗСрлн-100х80-0,8	ЛМЗСрлрал-100х80-0,8	0,8	0,47
ЛМЗСрл-100х80-1,0	80	100	ЛМЗСрлгц-100х80-1,0	ЛМЗСрлн-100х80-1,0	ЛМЗСрлрал-100х80-1,0	1,0	0,59
ЛМЗСрл-100х80-1,2	80	100	ЛМЗСрлгц-100х80-1,2	ЛМЗСрлн-100х80-1,2	ЛМЗСрлрал-100х80-1,2	1,2	0,71
ЛМЗСрл-100х80-1,5	80	100	ЛМЗСрлгц-100х80-1,5	ЛМЗСрлн-100х80-1,5	ЛМЗСрлрал-100х80-1,5	1,5	0,88
ЛМЗСрл-150х80-0,7	80	150	-	-	ЛМЗСрлрал-150х80-0,7	0,7	0,58
ЛМЗСрл-150х80-0,8	80	150	-	ЛМЗСрлн-150х80-0,8	ЛМЗСрлрал-150х80-0,8	0,8	0,67
ЛМЗСрл-150х80-1,0	80	150	ЛМЗСрлгц-150х80-1,0	ЛМЗСрлн-150х80-1,0	ЛМЗСрлрал-150х80-1,0	1,0	0,83
ЛМЗСрл-150х80-1,2	80	150	ЛМЗСрлгц-150х80-1,2	ЛМЗСрлн-150х80-1,2	ЛМЗСрлрал-150х80-1,2	1,2	1,00
ЛМЗСрл-150х80-1,5	80	150	ЛМЗСрлгц-150х80-1,5	ЛМЗСрлн-150х80-1,5	ЛМЗСрлрал-150х80-1,5	1,5	1,25
ЛМЗСрл-200х80-0,7	80	200	-	-	ЛМЗСрлрал-200х80-0,7	0,7	0,78
ЛМЗСрл-200х80-0,8	80	200	-	ЛМЗСрлн-200х80-0,8	ЛМЗСрлрал-200х80-0,8	0,8	0,89
ЛМЗСрл-200х80-1,0	80	200	ЛМЗСрлгц-200х80-1,0	ЛМЗСрлн-200х80-1,0	ЛМЗСрлрал-200х80-1,0	1,0	1,12
ЛМЗСрл-200х80-1,2	80	200	ЛМЗСрлгц-200х80-1,2	ЛМЗСрлн-200х80-1,2	ЛМЗСрлрал-200х80-1,2	1,2	1,34
ЛМЗСрл-200х80-1,5	80	200	ЛМЗСрлгц-200х80-1,5	ЛМЗСрлн-200х80-1,5	ЛМЗСрлрал-200х80-1,5	1,5	1,67
ЛМЗСрл-300х80-0,7	80	300	-	-	ЛМЗСрлрал-300х80-0,7	0,7	1,25
ЛМЗСрл-300х80-0,8	80	300	-	ЛМЗСрлн-300х80-0,8	ЛМЗСрлрал-300х80-0,8	0,8	1,43

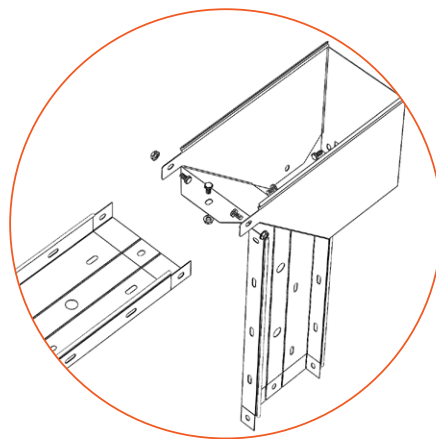
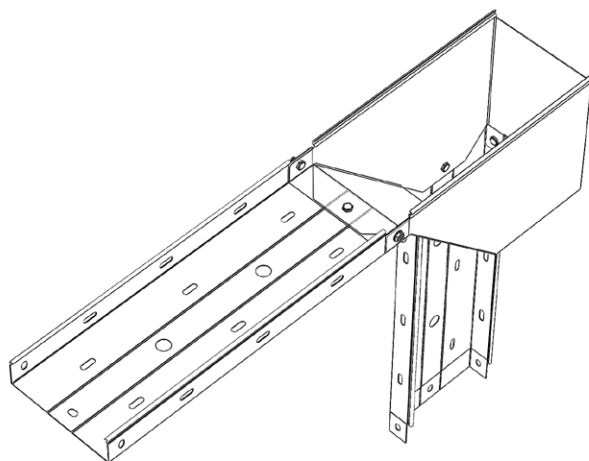
Артикул в исп. С	Высота (Н), мм	Ширина (В), мм	Артикул			Толщина металла, мм	Вес, кг/шт
			ГЦ	Н	RAL		
ЛМЗСрл-300x80-1,0	80	300	ЛМЗСрлгц-300x80-1,0	ЛМЗСрлн-300x80-1,0	ЛМЗСрлрал-300x80-1,0	1,0	1,79
ЛМЗСрл-300x80-1,2	80	300	ЛМЗСрлгц-300x80-1,2	ЛМЗСрлн-300x80-1,2	ЛМЗСрлрал-300x80-1,2	1,2	2,14
ЛМЗСрл-300x80-1,5	80	300	ЛМЗСрлгц-300x80-1,5	ЛМЗСрлн-300x80-1,5	ЛМЗСрлрал-300x80-1,5	1,5	2,68
ЛМЗСрл-400x80-0,7	80	400	-	-	ЛМЗСрлрал-400x80-0,7	0,7	1,83
ЛМЗСрл-400x80-0,8	80	400	-	ЛМЗСрлн-400x80-0,8	ЛМЗСрлрал-400x80-0,8	0,8	2,09
ЛМЗСрл-400x80-1,0	80	400	ЛМЗСрлгц-400x80-1,0	ЛМЗСрлн-400x80-1,0	ЛМЗСрлрал-400x80-1,0	1,0	2,61
ЛМЗСрл-400x80-1,2	80	400	ЛМЗСрлгц-400x80-1,2	ЛМЗСрлн-400x80-1,2	ЛМЗСрлрал-400x80-1,2	1,2	3,14
ЛМЗСрл-400x80-1,5	80	400	ЛМЗСрлгц-400x80-1,5	ЛМЗСрлн-400x80-1,5	ЛМЗСрлрал-400x80-1,5	1,5	3,92
ЛМЗСрл-500x80-0,7	80	500	-	-	ЛМЗСрлрал-500x80-0,7	0,7	2,51
ЛМЗСрл-500x80-0,8	80	500	-	ЛМЗСрлн-500x80-0,8	ЛМЗСрлрал-500x80-0,8	0,8	2,87
ЛМЗСрл-500x80-1,0	80	500	ЛМЗСрлгц-500x80-1,0	ЛМЗСрлн-500x80-1,0	ЛМЗСрлрал-500x80-1,0	1,0	3,59
ЛМЗСрл-500x80-1,2	80	500	ЛМЗСрлгц-500x80-1,2	ЛМЗСрлн-500x80-1,2	ЛМЗСрлрал-500x80-1,2	1,2	4,30
ЛМЗСрл-500x80-1,5	80	500	ЛМЗСрлгц-500x80-1,5	ЛМЗСрлн-500x80-1,5	ЛМЗСрлрал-500x80-1,5	1,5	5,38
ЛМЗСрл-600x80-0,7	80	600	-	-	ЛМЗСрлрал-600x80-0,7	0,7	2,51
ЛМЗСрл-600x80-0,8	80	600	-	ЛМЗСрлн-600x80-0,8	ЛМЗСрлрал-600x80-0,8	0,8	2,87
ЛМЗСрл-600x80-1,0	80	600	ЛМЗСрлгц-600x80-1,0	ЛМЗСрлн-600x80-1,0	ЛМЗСрлрал-600x80-1,0	1,0	3,59
ЛМЗСрл-600x80-1,2	80	600	ЛМЗСрлгц-600x80-1,2	ЛМЗСрлн-600x80-1,2	ЛМЗСрлрал-600x80-1,2	1,2	4,30
ЛМЗСрл-600x80-1,5	80	600	ЛМЗСрлгц-600x80-1,5	ЛМЗСрлн-600x80-1,5	ЛМЗСрлрал-600x80-1,5	1,5	5,38
Борт 100							
ЛМЗСрл-100x100-0,7	100	100	-	-	ЛМЗСрлрал-100x100-0,7	0,7	0,48
ЛМЗСрл-100x100-0,8	100	100	-	ЛМЗСрлн-100x100-0,8	ЛМЗСрлрал-100x100-0,8	0,8	0,55
ЛМЗСрл-100x100-1,0	100	100	ЛМЗСрлгц-100x100-1,0	ЛМЗСрлн-100x100-1,0	ЛМЗСрлрал-100x100-1,0	1,0	0,68
ЛМЗСрл-100x100-1,2	100	100	ЛМЗСрлгц-100x100-1,2	ЛМЗСрлн-100x100-1,2	ЛМЗСрлрал-100x100-1,2	1,2	0,82
ЛМЗСрл-100x100-1,5	100	100	ЛМЗСрлгц-100x100-1,5	ЛМЗСрлн-100x100-1,5	ЛМЗСрлрал-100x100-1,5	1,5	1,03
ЛМЗСрл-150x100-0,7	100	150	-	-	ЛМЗСрлрал-150x100-0,7	0,7	0,66
ЛМЗСрл-150x100-0,8	100	150	-	ЛМЗСрлн-150x100-0,8	ЛМЗСрлрал-150x100-0,8	0,8	0,76
ЛМЗСрл-150x100-1,0	100	150	ЛМЗСрлгц-150x100-1,0	ЛМЗСрлн-150x100-1,0	ЛМЗСрлрал-150x100-1,0	1,0	0,94
ЛМЗСрл-150x100-1,2	100	150	ЛМЗСрлгц-150x100-1,2	ЛМЗСрлн-150x100-1,2	ЛМЗСрлрал-150x100-1,2	1,2	1,13
ЛМЗСрл-150x100-1,5	100	150	ЛМЗСрлгц-150x100-1,5	ЛМЗСрлн-150x100-1,5	ЛМЗСрлрал-150x100-1,5	1,5	1,42
ЛМЗСрл-200x100-0,7	100	200	-	-	ЛМЗСрлрал-200x100-0,7	0,7	0,87
ЛМЗСрл-200x100-0,8	100	200	-	ЛМЗСрлн-200x100-0,8	ЛМЗСрлрал-200x100-0,8	0,8	0,99
ЛМЗСрл-200x100-1,0	100	200	ЛМЗСрлгц-200x100-1,0	ЛМЗСрлн-200x100-1,0	ЛМЗСрлрал-200x100-1,0	1,0	1,24
ЛМЗСрл-200x100-1,2	100	200	ЛМЗСрлгц-200x100-1,2	ЛМЗСрлн-200x100-1,2	ЛМЗСрлрал-200x100-1,2	1,2	1,49
ЛМЗСрл-200x100-1,5	100	200	ЛМЗСрлгц-200x100-1,5	ЛМЗСрлн-200x100-1,5	ЛМЗСрлрал-200x100-1,5	1,5	1,86
ЛМЗСрл-300x100-0,7	100	300	-	-	ЛМЗСрлрал-300x100-0,7	0,7	1,36
ЛМЗСрл-300x100-0,8	100	300	-	ЛМЗСрлн-300x100-0,8	ЛМЗСрлрал-300x100-0,8	0,8	1,55
ЛМЗСрл-300x100-1,0	100	300	ЛМЗСрлгц-300x100-1,0	ЛМЗСрлн-300x100-1,0	ЛМЗСрлрал-300x100-1,0	1,0	1,94
ЛМЗСрл-300x100-1,2	100	300	ЛМЗСрлгц-300x100-1,2	ЛМЗСрлн-300x100-1,2	ЛМЗСрлрал-300x100-1,2	1,2	2,33
ЛМЗСрл-300x100-1,5	100	300	ЛМЗСрлгц-300x100-1,5	ЛМЗСрлн-300x100-1,5	ЛМЗСрлрал-300x100-1,5	1,5	2,92
ЛМЗСрл-400x100-0,7	100	400	-	-	ЛМЗСрлрал-400x100-0,7	0,7	1,96
ЛМЗСрл-400x100-0,8	100	400	-	ЛМЗСрлн-400x100-0,8	ЛМЗСрлрал-400x100-0,8	0,8	2,24
ЛМЗСрл-400x100-1,0	100	400	ЛМЗСрлгц-400x100-1,0	ЛМЗСрлн-400x100-1,0	ЛМЗСрлрал-400x100-1,0	1,0	2,80
ЛМЗСрл-400x100-1,2	100	400	ЛМЗСрлгц-400x100-1,2	ЛМЗСрлн-400x100-1,2	ЛМЗСрлрал-400x100-1,2	1,2	3,36
ЛМЗСрл-400x100-1,5	100	400	ЛМЗСрлгц-400x100-1,5	ЛМЗСрлн-400x100-1,5	ЛМЗСрлрал-400x100-1,5	1,5	4,20
ЛМЗСрл-500x100-0,7	100	500	-	-	ЛМЗСрлрал-500x100-0,7	0,7	2,66
ЛМЗСрл-500x100-0,8	100	500	-	ЛМЗСрлн-500x100-0,8	ЛМЗСрлрал-500x100-0,8	0,8	3,04
ЛМЗСрл-500x100-1,0	100	500	ЛМЗСрлгц-500x100-1,0	ЛМЗСрлн-500x100-1,0	ЛМЗСрлрал-500x100-1,0	1,0	3,80
ЛМЗСрл-500x100-1,2	100	500	ЛМЗСрлгц-500x100-1,2	ЛМЗСрлн-500x100-1,2	ЛМЗСрлрал-500x100-1,2	1,2	4,56
ЛМЗСрл-500x100-1,5	100	500	ЛМЗСрлгц-500x100-1,5	ЛМЗСрлн-500x100-1,5	ЛМЗСрлрал-500x100-1,5	1,5	5,70
ЛМЗСрл-600x100-0,7	100	600	-	-	ЛМЗСрлрал-600x100-0,7	0,7	3,47

Артикул в исп. 	Высота (H), мм	Ширина (B), мм	Артикул			Толщина металла, мм	Вес, кг/шт
							
ЛМЗСрл-600x100-0,8	100	600	-	ЛМЗСрлн-600x100-0,8	ЛМЗСрлрал-600x100-0,8	0,8	3,96
ЛМЗСрл-600x100-1,0	100	600	ЛМЗСрлгц-600x100-1,0	ЛМЗСрлн-600x100-1,0	ЛМЗСрлрал-600x100-1,0	1,0	4,95
ЛМЗСрл-600x100-1,2	100	600	ЛМЗСрлгц-600x100-1,2	ЛМЗСрлн-600x100-1,2	ЛМЗСрлрал-600x100-1,2	1,2	5,94
ЛМЗСрл-600x100-1,5	100	600	ЛМЗСрлгц-600x100-1,5	ЛМЗСрлн-600x100-1,5	ЛМЗСрлрал-600x100-1,5	1,5	7,43
Борт 150							
ЛМЗСрл-150x150-0,7	150	150	-	-	ЛМЗСрлрал-150x150-0,7	0,7	0,86
ЛМЗСрл-150x150-0,8	150	150	-	ЛМЗСрлн-150x150-0,8	ЛМЗСрлрал-150x150-0,8	0,8	0,98
ЛМЗСрл-150x150-1,0	150	150	ЛМЗСрлгц-150x150-1,0	ЛМЗСрлн-150x150-1,0	ЛМЗСрлрал-150x150-1,0	1,0	1,23
ЛМЗСрл-150x150-1,2	150	150	ЛМЗСрлгц-150x150-1,2	ЛМЗСрлн-150x150-1,2	ЛМЗСрлрал-150x150-1,2	1,2	1,47
ЛМЗСрл-150x150-1,5	150	150	ЛМЗСрлгц-150x150-1,5	ЛМЗСрлн-150x150-1,5	ЛМЗСрлрал-150x150-1,5	1,5	1,84
ЛМЗСрл-200x150-0,7	150	200	-	-	ЛМЗСрлрал-200x150-0,7	0,7	1,09
ЛМЗСрл-200x150-0,8	150	200	-	ЛМЗСрлн-200x150-0,8	ЛМЗСрлрал-200x150-0,8	0,8	1,25
ЛМЗСрл-200x150-1,0	150	200	ЛМЗСрлгц-200x150-1,0	ЛМЗСрлн-200x150-1,0	ЛМЗСрлрал-200x150-1,0	1,0	1,56
ЛМЗСрл-200x150-1,2	150	200	ЛМЗСрлгц-200x150-1,2	ЛМЗСрлн-200x150-1,2	ЛМЗСрлрал-200x150-1,2	1,2	1,88
ЛМЗСрл-200x150-1,5	150	200	ЛМЗСрлгц-200x150-1,5	ЛМЗСрлн-200x150-1,5	ЛМЗСрлрал-200x150-1,5	1,5	2,34
ЛМЗСрл-300x150-0,7	150	300	-	-	ЛМЗСрлрал-300x150-0,7	0,7	1,64
ЛМЗСрл-300x150-0,8	150	300	-	ЛМЗСрлн-300x150-0,8	ЛМЗСрлрал-300x150-0,8	0,8	1,87
ЛМЗСрл-300x150-1,0	150	300	ЛМЗСрлгц-300x150-1,0	ЛМЗСрлн-300x150-1,0	ЛМЗСрлрал-300x150-1,0	1,0	2,34
ЛМЗСрл-300x150-1,2	150	300	ЛМЗСрлгц-300x150-1,2	ЛМЗСрлн-300x150-1,2	ЛМЗСрлрал-300x150-1,2	1,2	2,81
ЛМЗСрл-300x150-1,5	150	300	ЛМЗСрлгц-300x150-1,5	ЛМЗСрлн-300x150-1,5	ЛМЗСрлрал-300x150-1,5	1,5	3,51
ЛМЗСрл-400x150-0,7	150	400	-	-	ЛМЗСрлрал-400x150-0,7	0,7	2,29
ЛМЗСрл-400x150-0,8	150	400	-	ЛМЗСрлн-400x150-0,8	ЛМЗСрлрал-400x150-0,8	0,8	2,61
ЛМЗСрл-400x150-1,0	150	400	ЛМЗСрлгц-400x150-1,0	ЛМЗСрлн-400x150-1,0	ЛМЗСрлрал-400x150-1,0	1,0	3,27
ЛМЗСрл-400x150-1,2	150	400	ЛМЗСрлгц-400x150-1,2	ЛМЗСрлн-400x150-1,2	ЛМЗСрлрал-400x150-1,2	1,2	3,92
ЛМЗСрл-400x150-1,5	150	400	ЛМЗСрлгц-400x150-1,5	ЛМЗСрлн-400x150-1,5	ЛМЗСрлрал-400x150-1,5	1,5	4,90
ЛМЗСрл-500x150-0,7	150	500	-	-	ЛМЗСрлрал-500x150-0,7	0,7	3,04
ЛМЗСрл-500x150-0,8	150	500	-	ЛМЗСрлн-500x150-0,8	ЛМЗСрлрал-500x150-0,8	0,8	3,48
ЛМЗСрл-500x150-1,0	150	500	ЛМЗСрлгц-500x150-1,0	ЛМЗСрлн-500x150-1,0	ЛМЗСрлрал-500x150-1,0	1,0	4,35
ЛМЗСрл-500x150-1,2	150	500	ЛМЗСрлгц-500x150-1,2	ЛМЗСрлн-500x150-1,2	ЛМЗСрлрал-500x150-1,2	1,2	5,22
ЛМЗСрл-500x150-1,5	150	500	ЛМЗСрлгц-500x150-1,5	ЛМЗСрлн-500x150-1,5	ЛМЗСрлрал-500x150-1,5	1,5	6,52
ЛМЗСрл-600x150-0,7	150	600	ЛМЗСрлгц-600x150-0,7	-	ЛМЗСрлрал-600x150-0,7	0,7	3,90
ЛМЗСрл-600x150-0,8	150	600	-	ЛМЗСрлн-600x150-0,8	ЛМЗСрлрал-600x150-0,8	0,8	4,46
ЛМЗСрл-600x150-1,0	150	600	ЛМЗСрлгц-600x150-1,0	ЛМЗСрлн-600x150-1,0	ЛМЗСрлрал-600x150-1,0	1,0	5,57
ЛМЗСрл-600x150-1,2	150	600	ЛМЗСрлгц-600x150-1,2	ЛМЗСрлн-600x150-1,2	ЛМЗСрлрал-600x150-1,2	1,2	6,68
ЛМЗСрл-600x150-1,5	150	600	ЛМЗСрлгц-600x150-1,5	ЛМЗСрлн-600x150-1,5	ЛМЗСрлрал-600x150-1,5	1,5	8,36
Борт 200							
ЛМЗСрл-200x200-0,7	200	200	-	-	ЛМЗСрлрал-200x200-0,7	0,7	1,32
ЛМЗСрл-200x200-0,8	200	200	-	ЛМЗСрлн-200x200-0,8	ЛМЗСрлрал-200x200-0,8	0,8	1,51
ЛМЗСрл-200x200-1,0	200	200	ЛМЗСрлгц-200x200-1,0	ЛМЗСрлн-200x200-1,0	ЛМЗСрлрал-200x200-1,0	1,0	1,88
ЛМЗСрл-200x200-1,2	200	200	ЛМЗСрлгц-200x200-1,2	ЛМЗСрлн-200x200-1,2	ЛМЗСрлрал-200x200-1,2	1,2	2,26
ЛМЗСрл-200x200-1,5	200	200	ЛМЗСрлгц-200x200-1,5	ЛМЗСрлн-200x200-1,5	ЛМЗСрлрал-200x200-1,5	1,5	2,82
ЛМЗСрл-300x200-0,7	200	300	-	-	ЛМЗСрлрал-300x200-0,7	0,7	1,91
ЛМЗСрл-300x200-0,8	200	300	-	ЛМЗСрлн-300x200-0,8	ЛМЗСрлрал-300x200-0,8	0,8	2,19
ЛМЗСрл-300x200-1,0	200	300	ЛМЗСрлгц-300x200-1,0	ЛМЗСрлн-300x200-1,0	ЛМЗСрлрал-300x200-1,0	1,0	2,73
ЛМЗСрл-300x200-1,2	200	300	ЛМЗСрлгц-300x200-1,2	ЛМЗСрлн-300x200-1,2	ЛМЗСрлрал-300x200-1,2	1,2	3,28
ЛМЗСрл-300x200-1,5	200	300	ЛМЗСрлгц-300x200-1,5	ЛМЗСрлн-300x200-1,5	ЛМЗСрлрал-300x200-1,5	1,5	4,10
ЛМЗСрл-400x200-0,7	200	400	-	-	ЛМЗСрлрал-400x200-0,7	0,7	2,62
ЛМЗСрл-400x200-0,8	200	400	-	ЛМЗСрлн-400x200-0,8	ЛМЗСрлрал-400x200-0,8	0,8	2,99
ЛМЗСрл-400x200-1,0	200	400	ЛМЗСрлгц-400x200-1,0	ЛМЗСрлн-400x200-1,0	ЛМЗСрлрал-400x200-1,0	1,0	3,74
ЛМЗСрл-400x200-1,2	200	400	ЛМЗСрлгц-400x200-1,2	ЛМЗСрлн-400x200-1,2	ЛМЗСрлрал-400x200-1,2	1,2	4,48

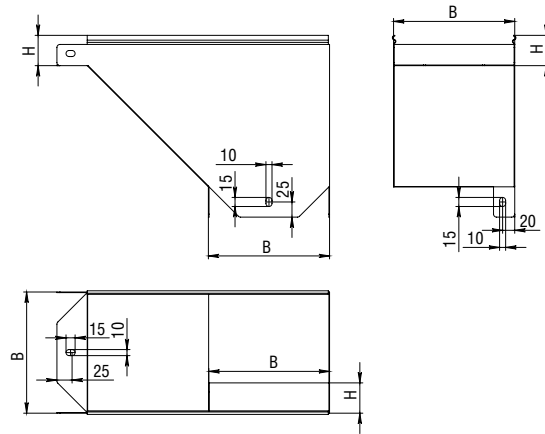
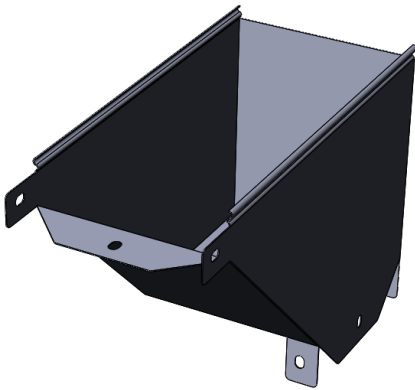
Артикул в исп. С	Высота (Н), мм	Ширина (В), мм	Артикул			Толщина металла, мм	Вес, кг/шт
			ГЦ	Н	RAL		
ЛМЗСрл-400x200-1,5	200	400	ЛМЗСрлгц-400x200-1,5	ЛМЗСрлн-400x200-1,5	ЛМЗСрлгал-400x200-1,5	1,5	5,60
ЛМЗСрл-500x200-0,7	200	500	-	-	ЛМЗСрлгал-500x200-0,7	0,7	3,42
ЛМЗСрл-500x200-0,8	200	500	-	ЛМЗСрлн-500x200-0,8	ЛМЗСрлгал-500x200-0,8	0,8	3,91
ЛМЗСрл-500x200-1,0	200	500	ЛМЗСрлгц-500x200-1,0	ЛМЗСрлн-500x200-1,0	ЛМЗСрлгал-500x200-1,0	1,0	4,89
ЛМЗСрл-500x200-1,2	200	500	ЛМЗСрлгц-500x200-1,2	ЛМЗСрлн-500x200-1,2	ЛМЗСрлгал-500x200-1,2	1,2	5,87
ЛМЗСрл-500x200-1,5	200	500	ЛМЗСрлгц-500x200-1,5	ЛМЗСрлн-500x200-1,5	ЛМЗСрлгал-500x200-1,5	1,5	7,33
ЛМЗСрл-600x200-0,7	200	600	-	-	ЛМЗСрлгал-600x200-0,7	0,7	4,33
ЛМЗСрл-600x200-0,8	200	600	-	ЛМЗСрлн-600x200-0,8	ЛМЗСрлгал-600x200-0,8	0,8	4,95
ЛМЗСрл-600x200-1,0	200	600	ЛМЗСрлгц-600x200-1,0	ЛМЗСрлн-600x200-1,0	ЛМЗСрлгал-600x200-1,0	1,0	6,19
ЛМЗСрл-600x200-1,2	200	600	ЛМЗСрлгц-600x200-1,2	ЛМЗСрлн-600x200-1,2	ЛМЗСрлгал-600x200-1,2	1,2	7,43
ЛМЗСрл-600x200-1,5	200	600	ЛМЗСрлгц-600x200-1,5	ЛМЗСрлн-600x200-1,5	ЛМЗСрлгал-600x200-1,5	1,5	9,28



Угол внешний (спуск) с разворотом левый на 90° ЛМЗСрл предназначен для поворота кабельной трассы вниз из горизонтальной плоскости в вертикальную с разворотом открытой части лотка на 90°. Если необходимо установить разворот на срезанный лоток, то рекомендуется использовать соединители СПУ или СУП, винты М6х12 и гайки М6. Для соединения угла с лотком используются винты М6х12 и гайки М6.



Угол внешний (спуск) с разворотом правый на 90° ЛМЗСрп



С Сталь оцинкованная по методу Сэндзимира





ГЦ Горячее цинкование

Н Нержавеющая сталь AISI304





RAL Порошковая окраска

Артикул в исп. С	Высота (H), мм	Ширина (B), мм	Артикул			Толщина металла, мм	Вес, кг/шт
			ГЦ	Н	RAL		
Борт 50							
ЛМЗСрп-50x50-0,7	50	50	-	-	ЛМЗСрпRAL-50x50-0,7	0,7	0,19
ЛМЗСрп-50x50-0,8	50	50	-	ЛМЗСрпн-50x50-0,8	ЛМЗСрпRAL-50x50-0,8	0,8	0,21
ЛМЗСрп-50x50-1,0	50	50	ЛМЗСрпГЦ-50x50-1,0	ЛМЗСрпн-50x50-1,0	ЛМЗСрпRAL-50x50-1,0	1,0	0,27
ЛМЗСрп-50x50-1,2	50	50	ЛМЗСрпГЦ-50x50-1,2	ЛМЗСрпн-50x50-1,2	ЛМЗСрпRAL-50x50-1,2	1,2	0,32
ЛМЗСрп-50x50-1,5	50	50	ЛМЗСрпГЦ-50x50-1,5	ЛМЗСрпн-50x50-1,5	ЛМЗСрпRAL-50x50-1,5	1,5	0,40
ЛМЗСрп-100x50-0,7	50	100	-	-	ЛМЗСрпRAL-100x50-0,7	0,7	0,31
ЛМЗСрп-100x50-0,8	50	100	-	ЛМЗСрпн-100x50-0,8	ЛМЗСрпRAL-100x50-0,8	0,8	0,35
ЛМЗСрп-100x50-1,0	50	100	ЛМЗСрпГЦ-100x50-1,0	ЛМЗСрпн-100x50-1,0	ЛМЗСрпRAL-100x50-1,0	1,0	0,44
ЛМЗСрп-100x50-1,2	50	100	ЛМЗСрпГЦ-100x50-1,2	ЛМЗСрпн-100x50-1,2	ЛМЗСрпRAL-100x50-1,2	1,2	0,52
ЛМЗСрп-100x50-1,5	50	100	ЛМЗСрпГЦ-100x50-1,5	ЛМЗСрпн-100x50-1,5	ЛМЗСрпRAL-100x50-1,5	1,5	0,66
ЛМЗСрп-150x50-0,7	50	150	-	-	ЛМЗСрпRAL-150x50-0,7	0,7	0,46
ЛМЗСрп-150x50-0,8	50	150	-	ЛМЗСрпн-150x50-0,8	ЛМЗСрпRAL-150x50-0,8	0,8	0,53
ЛМЗСрп-150x50-1,0	50	150	ЛМЗСрпГЦ-150x50-1,0	ЛМЗСрпн-150x50-1,0	ЛМЗСрпRAL-150x50-1,0	1,0	0,66
ЛМЗСрп-150x50-1,2	50	150	ЛМЗСрпГЦ-150x50-1,2	ЛМЗСрпн-150x50-1,2	ЛМЗСрпRAL-150x50-1,2	1,2	0,79
ЛМЗСрп-150x50-1,5	50	150	ЛМЗСрпГЦ-150x50-1,5	ЛМЗСрпн-150x50-1,5	ЛМЗСрпRAL-150x50-1,5	1,5	0,99
ЛМЗСрп-200x50-0,7	50	200	-	-	ЛМЗСрпRAL-200x50-0,7	0,7	0,64
ЛМЗСрп-200x50-0,8	50	150	-	ЛМЗСрпн-200x50-0,8	ЛМЗСрпRAL-200x50-0,8	0,8	0,74
ЛМЗСрп-200x50-1,0	50	200	ЛМЗСрпГЦ-200x50-1,0	ЛМЗСрпн-200x50-1,0	ЛМЗСрпRAL-200x50-1,0	1,0	0,92
ЛМЗСрп-200x50-1,2	50	200	ЛМЗСрпГЦ-200x50-1,2	ЛМЗСрпн-200x50-1,2	ЛМЗСрпRAL-200x50-1,2	1,2	1,10
ЛМЗСрп-200x50-1,5	50	200	ЛМЗСрпГЦ-200x50-1,5	ЛМЗСрпн-200x50-1,5	ЛМЗСрпRAL-200x50-1,5	1,5	1,38
ЛМЗСрп-300x50-0,7	50	300	-	-	ЛМЗСрпRAL-300x50-0,7	0,7	1,08
ЛМЗСрп-300x50-0,8	50	300	-	ЛМЗСрпн-300x50-0,8	ЛМЗСрпRAL-300x50-0,8	0,8	1,24
ЛМЗСрп-300x50-1,0	50	300	ЛМЗСрпГЦ-300x50-1,0	ЛМЗСрпн-300x50-1,0	ЛМЗСрпRAL-300x50-1,0	1,0	1,55
ЛМЗСрп-300x50-1,2	50	300	ЛМЗСрпГЦ-300x50-1,2	ЛМЗСрпн-300x50-1,2	ЛМЗСрпRAL-300x50-1,2	1,2	1,86
ЛМЗСрп-300x50-1,5	50	300	ЛМЗСрпГЦ-300x50-1,5	ЛМЗСрпн-300x50-1,5	ЛМЗСрпRAL-300x50-1,5	1,5	2,32
ЛМЗСрп-400x50-0,7	50	400	-	-	ЛМЗСрпRAL-400x50-0,7	0,7	1,63
ЛМЗСрп-400x50-0,8	50	400	-	ЛМЗСрпн-400x50-0,8	ЛМЗСрпRAL-400x50-0,8	0,8	1,86
ЛМЗСрп-400x50-1,0	50	400	ЛМЗСрпГЦ-400x50-1,0	ЛМЗСрпн-400x50-1,0	ЛМЗСрпRAL-400x50-1,0	1,0	2,33
ЛМЗСрп-400x50-1,2	50	400	ЛМЗСрпГЦ-400x50-1,2	ЛМЗСрпн-400x50-1,2	ЛМЗСрпRAL-400x50-1,2	1,2	2,79
ЛМЗСрп-400x50-1,5	50	400	ЛМЗСрпГЦ-400x50-1,5	ЛМЗСрпн-400x50-1,5	ЛМЗСрпRAL-400x50-1,5	1,5	3,49
ЛМЗСрп-500x50-0,7	50	500	-	-	ЛМЗСрпRAL-500x50-0,7	0,7	2,28

Артикул в исп. С	Высота (Н), мм	Ширина (В), мм	Артикул			Толщина металла, мм	Вес, кг/шт
			ГЦ	Н	RAL		
ЛМЗСрпн-500х50-0,8	50	500	-	ЛМЗСрпн-500х50-0,8	ЛМЗСрпнал-500х50-0,8	0,8	2,61
ЛМЗСрпн-500х50-1,0	50	500	ЛМЗСрпгц-500х50-1,0	ЛМЗСрпн-500х50-1,0	ЛМЗСрпнал-500х50-1,0	1,0	3,26
ЛМЗСрпн-500х50-1,2	50	500	ЛМЗСрпгц-500х50-1,2	ЛМЗСрпн-500х50-1,2	ЛМЗСрпнал-500х50-1,2	1,2	3,91
ЛМЗСрпн-500х50-1,5	50	500	ЛМЗСрпгц-500х50-1,5	ЛМЗСрпн-500х50-1,5	ЛМЗСрпнал-500х50-1,5	1,5	4,89
ЛМЗСрпн-600х50-0,7	50	600	-	-	ЛМЗСрпнал-600х50-0,7	0,7	3,03
ЛМЗСрпн-600х50-0,8	50	600	-	ЛМЗСрпн-600х50-0,8	ЛМЗСрпнал-600х50-0,8	0,8	3,47
ЛМЗСрпн-600х50-1,0	50	600	ЛМЗСрпгц-600х50-1,0	ЛМЗСрпн-600х50-1,0	ЛМЗСрпнал-600х50-1,0	1,0	4,33
ЛМЗСрпн-600х50-1,2	50	600	ЛМЗСрпгц-600х50-1,2	ЛМЗСрпн-600х50-1,2	ЛМЗСрпнал-600х50-1,2	1,2	5,20
ЛМЗСрпн-600х50-1,5	50	600	ЛМЗСрпгц-600х50-1,5	ЛМЗСрпн-600х50-1,5	ЛМЗСрпнал-600х50-1,5	1,5	6,50
Борт 60							
ЛМЗСрпн-100х60-0,7	60	100	-	-	ЛМЗСрпнал-100х60-0,7	0,7	0,34
ЛМЗСрпн-100х60-0,8	60	100	-	ЛМЗСрпн-100х60-0,8	ЛМЗСрпнал-100х60-0,8	0,8	0,39
ЛМЗСрпн-100х60-1,0	60	100	ЛМЗСрпгц-100х60-1,0	ЛМЗСрпн-100х60-1,0	ЛМЗСрпнал-100х60-1,0	1,0	0,49
ЛМЗСрпн-100х60-1,2	60	100	ЛМЗСрпгц-100х60-1,2	ЛМЗСрпн-100х60-1,2	ЛМЗСрпнал-100х60-1,2	1,2	0,59
ЛМЗСрпн-100х60-1,5	60	100	ЛМЗСрпгц-100х60-1,5	ЛМЗСрпн-100х60-1,5	ЛМЗСрпнал-100х60-1,5	1,5	0,73
ЛМЗСрпн-150х60-0,7	60	150	-	-	ЛМЗСрпнал-150х60-0,7	0,7	0,50
ЛМЗСрпн-150х60-0,8	60	150	-	ЛМЗСрпн-150х60-0,8	ЛМЗСрпнал-150х60-0,8	0,8	0,58
ЛМЗСрпн-150х60-1,0	60	150	ЛМЗСрпгц-150х60-1,0	ЛМЗСрпн-150х60-1,0	ЛМЗСрпнал-150х60-1,0	1,0	0,72
ЛМЗСрпн-150х60-1,2	60	150	ЛМЗСрпгц-150х60-1,2	ЛМЗСрпн-150х60-1,2	ЛМЗСрпнал-150х60-1,2	1,2	0,86
ЛМЗСрпн-150х60-1,5	60	150	ЛМЗСрпгц-150х60-1,5	ЛМЗСрпн-150х60-1,5	ЛМЗСрпнал-150х60-1,5	1,5	1,08
ЛМЗСрпн-200х60-0,7	60	200	-	-	ЛМЗСрпнал-200х60-0,7	0,7	0,69
ЛМЗСрпн-200х60-0,8	60	200	-	ЛМЗСрпн-200х60-0,8	ЛМЗСрпнал-200х60-0,8	0,8	0,79
ЛМЗСрпн-200х60-1,0	60	200	ЛМЗСрпгц-200х60-1,0	ЛМЗСрпн-200х60-1,0	ЛМЗСрпнал-200х60-1,0	1,0	0,99
ЛМЗСрпн-200х60-1,2	60	200	ЛМЗСрпгц-200х60-1,2	ЛМЗСрпн-200х60-1,2	ЛМЗСрпнал-200х60-1,2	1,2	1,18
ЛМЗСрпн-200х60-1,5	60	200	ЛМЗСрпгц-200х60-1,5	ЛМЗСрпн-200х60-1,5	ЛМЗСрпнал-200х60-1,5	1,5	1,48
ЛМЗСрпн-300х60-0,7	60	300	-	-	ЛМЗСрпнал-300х60-0,7	0,7	1,14
ЛМЗСрпн-300х60-0,8	60	300	-	ЛМЗСрпн-300х60-0,8	ЛМЗСрпнал-300х60-0,8	0,8	1,30
ЛМЗСрпн-300х60-1,0	60	300	ЛМЗСрпгц-300х60-1,0	ЛМЗСрпн-300х60-1,0	ЛМЗСрпнал-300х60-1,0	1,0	1,63
ЛМЗСрпн-300х60-1,2	60	300	ЛМЗСрпгц-300х60-1,2	ЛМЗСрпн-300х60-1,2	ЛМЗСрпнал-300х60-1,2	1,2	1,95
ЛМЗСрпн-300х60-1,5	60	300	ЛМЗСрпгц-300х60-1,5	ЛМЗСрпн-300х60-1,5	ЛМЗСрпнал-300х60-1,5	1,5	2,44
ЛМЗСрпн-400х60-0,7	60	400	-	-	ЛМЗСрпнал-400х60-0,7	0,7	1,70
ЛМЗСрпн-400х60-0,8	60	400	-	ЛМЗСрпн-400х60-0,8	ЛМЗСрпнал-400х60-0,8	0,8	1,94
ЛМЗСрпн-400х60-1,0	60	400	ЛМЗСрпгц-400х60-1,0	ЛМЗСрпн-400х60-1,0	ЛМЗСрпнал-400х60-1,0	1,0	2,42
ЛМЗСрпн-400х60-1,2	60	400	ЛМЗСрпгц-400х60-1,2	ЛМЗСрпн-400х60-1,2	ЛМЗСрпнал-400х60-1,2	1,2	2,91
ЛМЗСрпн-400х60-1,5	60	400	ЛМЗСрпгц-400х60-1,5	ЛМЗСрпн-400х60-1,5	ЛМЗСрпнал-400х60-1,5	1,5	3,63
ЛМЗСрпн-500х60-0,7	60	500	-	-	ЛМЗСрпнал-500х60-0,7	0,7	2,36
ЛМЗСрпн-500х60-0,8	60	500	-	ЛМЗСрпн-500х60-0,8	ЛМЗСрпнал-500х60-0,8	0,8	2,69
ЛМЗСрпн-500х60-1,0	60	500	ЛМЗСрпгц-500х60-1,0	ЛМЗСрпн-500х60-1,0	ЛМЗСрпнал-500х60-1,0	1,0	3,37
ЛМЗСрпн-500х60-1,2	60	500	ЛМЗСрпгц-500х60-1,2	ЛМЗСрпн-500х60-1,2	ЛМЗСрпнал-500х60-1,2	1,2	4,04
ЛМЗСрпн-500х60-1,5	60	500	ЛМЗСрпгц-500х60-1,5	ЛМЗСрпн-500х60-1,5	ЛМЗСрпнал-500х60-1,5	1,5	5,05
ЛМЗСрпн-600х60-0,7	60	600	-	-	ЛМЗСрпнал-600х60-0,7	0,7	3,12
ЛМЗСрпн-600х60-0,8	60	600	-	ЛМЗСрпн-600х60-0,8	ЛМЗСрпнал-600х60-0,8	0,8	3,57
ЛМЗСрпн-600х60-1,0	60	600	ЛМЗСрпгц-600х60-1,0	ЛМЗСрпн-600х60-1,0	ЛМЗСрпнал-600х60-1,0	1,0	4,46
ЛМЗСрпн-600х60-1,2	60	600	ЛМЗСрпгц-600х60-1,2	ЛМЗСрпн-600х60-1,2	ЛМЗСрпнал-600х60-1,2	1,2	5,35
ЛМЗСрпн-600х60-1,5	60	600	ЛМЗСрпгц-600х60-1,5	ЛМЗСрпн-600х60-1,5	ЛМЗСрпнал-600х60-1,5	1,5	6,69
Борт 70							
ЛМЗСрпн-100х70-0,7	70	100	-	-	ЛМЗСрпнал-100х70-0,7	0,7	0,38
ЛМЗСрпн-100х70-0,8	70	100	-	ЛМЗСрпн-100х70-0,8	ЛМЗСрпнал-100х70-0,8	0,8	0,43
ЛМЗСрпн-100х70-1,0	70	100	ЛМЗСрпгц-100х70-1,0	ЛМЗСрпн-100х70-1,0	ЛМЗСрпнал-100х70-1,0	1,0	0,54
ЛМЗСрпн-100х70-1,2	70	100	ЛМЗСрпгц-100х70-1,2	ЛМЗСрпн-100х70-1,2	ЛМЗСрпнал-100х70-1,2	1,2	0,65

Артикул в исп. 	Высота (Н), мм	Ширина (В), мм	Артикул			Толщина металла, мм	Вес, кг/шт
							
ЛМЗСрп-100x70-1,5	70	100	ЛМЗСрпгц-100x70-1,5	ЛМЗСрпн-100x70-1,5	ЛМЗСрпнал-100x70-1,5	1,5	0,81
ЛМЗСрп-150x70-0,7	70	150	-	-	ЛМЗСрпнал-150x70-0,7	0,7	0,38
ЛМЗСрп-150x70-0,8	70	150	-	ЛМЗСрпн-150x70-0,8	ЛМЗСрпнал-150x70-0,8	0,8	0,43
ЛМЗСрп-150x70-1,0	70	150	ЛМЗСрпгц-150x70-1,0	ЛМЗСрпн-150x70-1,0	ЛМЗСрпнал-150x70-1,0	1,0	0,54
ЛМЗСрп-150x70-1,2	70	150	ЛМЗСрпгц-150x70-1,2	ЛМЗСрпн-150x70-1,2	ЛМЗСрпнал-150x70-1,2	1,2	0,65
ЛМЗСрп-150x70-1,5	70	150	ЛМЗСрпгц-150x70-1,5	ЛМЗСрпн-150x70-1,5	ЛМЗСрпнал-150x70-1,5	1,5	0,81
ЛМЗСрп-200x70-0,7	70	200	-	-	ЛМЗСрпнал-200x70-0,7	0,7	0,74
ЛМЗСрп-200x70-0,8	70	200	-	ЛМЗСрпн-200x70-0,8	ЛМЗСрпнал-200x70-0,8	0,8	0,84
ЛМЗСрп-200x70-1,0	70	200	ЛМЗСрпгц-200x70-1,0	ЛМЗСрпн-200x70-1,0	ЛМЗСрпнал-200x70-1,0	1,0	1,05
ЛМЗСрп-200x70-1,2	70	200	ЛМЗСрпгц-200x70-1,2	ЛМЗСрпн-200x70-1,2	ЛМЗСрпнал-200x70-1,2	1,2	1,26
ЛМЗСрп-200x70-1,5	70	200	ЛМЗСрпгц-200x70-1,5	ЛМЗСрпн-200x70-1,5	ЛМЗСрпнал-200x70-1,5	1,5	1,58
ЛМЗСрп-300x70-0,7	70	300	-	-	ЛМЗСрпнал-300x70-0,7	0,7	1,20
ЛМЗСрп-300x70-0,8	70	300	-	ЛМЗСрпн-300x70-0,8	ЛМЗСрпнал-300x70-0,8	0,8	1,37
ЛМЗСрп-300x70-1,0	70	300	ЛМЗСрпгц-300x70-1,0	ЛМЗСрпн-300x70-1,0	ЛМЗСрпнал-300x70-1,0	1,0	1,71
ЛМЗСрп-300x70-1,2	70	300	ЛМЗСрпгц-300x70-1,2	ЛМЗСрпн-300x70-1,2	ЛМЗСрпнал-300x70-1,2	1,2	2,05
ЛМЗСрп-300x70-1,5	70	300	ЛМЗСрпгц-300x70-1,5	ЛМЗСрпн-300x70-1,5	ЛМЗСрпнал-300x70-1,5	1,5	2,56
ЛМЗСрп-400x70-0,7	70	400	-	-	ЛМЗСрпнал-400x70-0,7	0,7	1,76
ЛМЗСрп-400x70-0,8	70	400	-	ЛМЗСрпн-400x70-0,8	ЛМЗСрпнал-400x70-0,8	0,8	2,01
ЛМЗСрп-400x70-1,0	70	400	ЛМЗСрпгц-400x70-1,0	ЛМЗСрпн-400x70-1,0	ЛМЗСрпнал-400x70-1,0	1,0	2,52
ЛМЗСрп-400x70-1,2	70	400	ЛМЗСрпгц-400x70-1,2	ЛМЗСрпн-400x70-1,2	ЛМЗСрпнал-400x70-1,2	1,2	3,02
ЛМЗСрп-400x70-1,5	70	400	ЛМЗСрпгц-400x70-1,5	ЛМЗСрпн-400x70-1,5	ЛМЗСрпнал-400x70-1,5	1,5	3,78
ЛМЗСрп-500x70-0,7	70	500	-	-	ЛМЗСрпнал-500x70-0,7	0,7	2,43
ЛМЗСрп-500x70-0,8	70	500	-	ЛМЗСрпн-500x70-0,8	ЛМЗСрпнал-500x70-0,8	0,8	2,78
ЛМЗСрп-500x70-1,0	70	500	ЛМЗСрпгц-500x70-1,0	ЛМЗСрпн-500x70-1,0	ЛМЗСрпнал-500x70-1,0	1,0	3,48
ЛМЗСрп-500x70-1,2	70	500	ЛМЗСрпгц-500x70-1,2	ЛМЗСрпн-500x70-1,2	ЛМЗСрпнал-500x70-1,2	1,2	4,17
ЛМЗСрп-500x70-1,5	70	500	ЛМЗСрпгц-500x70-1,5	ЛМЗСрпн-500x70-1,5	ЛМЗСрпнал-500x70-1,5	1,5	5,21
ЛМЗСрп-600x70-0,7	70	600	-	-	ЛМЗСрпнал-600x70-0,7	0,7	3,21
ЛМЗСрп-600x70-0,8	70	600	-	ЛМЗСрпн-600x70-0,8	ЛМЗСрпнал-600x70-0,8	0,8	3,67
ЛМЗСрп-600x70-1,0	70	600	ЛМЗСрпгц-600x70-1,0	ЛМЗСрпн-600x70-1,0	ЛМЗСрпнал-600x70-1,0	1,0	4,58
ЛМЗСрп-600x70-1,2	70	600	ЛМЗСрпгц-600x70-1,2	ЛМЗСрпн-600x70-1,2	ЛМЗСрпнал-600x70-1,2	1,2	5,50
ЛМЗСрп-600x70-1,5	70	600	ЛМЗСрпгц-600x70-1,5	ЛМЗСрпн-600x70-1,5	ЛМЗСрпнал-600x70-1,5	1,5	6,88
Борт 80							
ЛМЗСрп-100x80-0,7	80	100	-	-	ЛМЗСрпнал-100x80-0,7	0,7	0,41
ЛМЗСрп-100x80-0,8	80	100	-	ЛМЗСрпн-100x80-0,8	ЛМЗСрпнал-100x80-0,8	0,8	0,47
ЛМЗСрп-100x80-1,0	80	100	ЛМЗСрпгц-100x80-1,0	ЛМЗСрпн-100x80-1,0	ЛМЗСрпнал-100x80-1,0	1,0	0,59
ЛМЗСрп-100x80-1,2	80	100	ЛМЗСрпгц-100x80-1,2	ЛМЗСрпн-100x80-1,2	ЛМЗСрпнал-100x80-1,2	1,2	0,71
ЛМЗСрп-100x80-1,5	80	100	ЛМЗСрпгц-100x80-1,5	ЛМЗСрпн-100x80-1,5	ЛМЗСрпнал-100x80-1,5	1,5	0,88
ЛМЗСрп-150x80-0,7	80	150	-	-	ЛМЗСрпнал-150x80-0,7	0,7	0,58
ЛМЗСрп-150x80-0,8	80	150	-	ЛМЗСрпн-150x80-0,8	ЛМЗСрпнал-150x80-0,8	0,8	0,67
ЛМЗСрп-150x80-1,0	80	150	ЛМЗСрпгц-150x80-1,0	ЛМЗСрпн-150x80-1,0	ЛМЗСрпнал-150x80-1,0	1,0	0,83
ЛМЗСрп-150x80-1,2	80	150	ЛМЗСрпгц-150x80-1,2	ЛМЗСрпн-150x80-1,2	ЛМЗСрпнал-150x80-1,2	1,2	1,00
ЛМЗСрп-150x80-1,5	80	150	ЛМЗСрпгц-150x80-1,5	ЛМЗСрпн-150x80-1,5	ЛМЗСрпнал-150x80-1,5	1,5	1,25
ЛМЗСрп-200x80-0,7	80	200	-	-	ЛМЗСрпнал-200x80-0,7	0,7	0,78
ЛМЗСрп-200x80-0,8	80	200	-	ЛМЗСрпн-200x80-0,8	ЛМЗСрпнал-200x80-0,8	0,8	0,89
ЛМЗСрп-200x80-1,0	80	200	ЛМЗСрпгц-200x80-1,0	ЛМЗСрпн-200x80-1,0	ЛМЗСрпнал-200x80-1,0	1,0	1,12
ЛМЗСрп-200x80-1,2	80	200	ЛМЗСрпгц-200x80-1,2	ЛМЗСрпн-200x80-1,2	ЛМЗСрпнал-200x80-1,2	1,2	1,34
ЛМЗСрп-200x80-1,5	80	200	ЛМЗСрпгц-200x80-1,5	ЛМЗСрпн-200x80-1,5	ЛМЗСрпнал-200x80-1,5	1,5	1,67
ЛМЗСрп-300x80-0,7	80	300	-	-	ЛМЗСрпнал-300x80-0,7	0,7	1,25
ЛМЗСрп-300x80-0,8	80	300	-	ЛМЗСрпн-300x80-0,8	ЛМЗСрпнал-300x80-0,8	0,8	1,43
ЛМЗСрп-300x80-1,0	80	300	ЛМЗСрпгц-300x80-1,0	ЛМЗСрпн-300x80-1,0	ЛМЗСрпнал-300x80-1,0	1,0	1,79

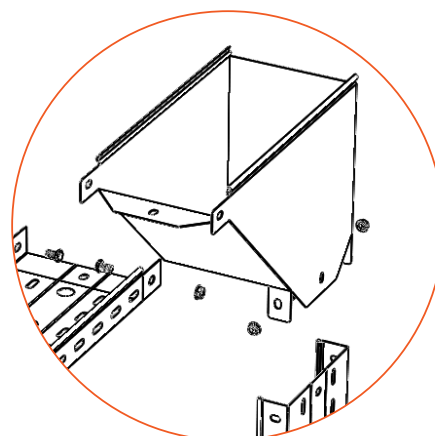
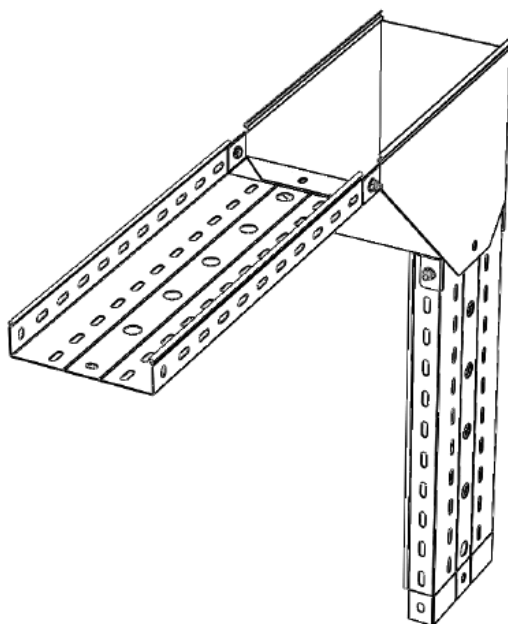
Артикул в исп. С	Высота (Н), мм	Ширина (В), мм	Артикул			Толщина металла, мм	Вес, кг/шт
			ГЦ	Н	RAL		
ЛМЗСрпн-300х80-1,2	80	300	ЛМЗСрпгц-300х80-1,2	ЛМЗСрпн-300х80-1,2	ЛМЗСрпнал-300х80-1,2	1,2	2,14
ЛМЗСрпн-300х80-1,5	80	300	ЛМЗСрпгц-300х80-1,5	ЛМЗСрпн-300х80-1,5	ЛМЗСрпнал-300х80-1,5	1,5	2,68
ЛМЗСрпн-400х80-0,7	80	400	-	-	ЛМЗСрпнал-400х80-0,7	0,7	1,83
ЛМЗСрпн-400х80-0,8	80	400	-	ЛМЗСрпн-400х80-0,8	ЛМЗСрпнал-400х80-0,8	0,8	2,09
ЛМЗСрпн-400х80-1,0	80	400	ЛМЗСрпгц-400х80-1,0	ЛМЗСрпн-400х80-1,0	ЛМЗСрпнал-400х80-1,0	1,0	2,61
ЛМЗСрпн-400х80-1,2	80	400	ЛМЗСрпгц-400х80-1,2	ЛМЗСрпн-400х80-1,2	ЛМЗСрпнал-400х80-1,2	1,2	3,14
ЛМЗСрпн-400х80-1,5	80	400	ЛМЗСрпгц-400х80-1,5	ЛМЗСрпн-400х80-1,5	ЛМЗСрпнал-400х80-1,5	1,5	3,92
ЛМЗСрпн-500х80-0,7	80	500	-	-	ЛМЗСрпнал-500х80-0,7	0,7	2,51
ЛМЗСрпн-500х80-0,8	80	500	-	ЛМЗСрпн-500х80-0,8	ЛМЗСрпнал-500х80-0,8	0,8	2,87
ЛМЗСрпн-500х80-1,0	80	500	ЛМЗСрпгц-500х80-1,0	ЛМЗСрпн-500х80-1,0	ЛМЗСрпнал-500х80-1,0	1,0	3,59
ЛМЗСрпн-500х80-1,2	80	500	ЛМЗСрпгц-500х80-1,2	ЛМЗСрпн-500х80-1,2	ЛМЗСрпнал-500х80-1,2	1,2	4,30
ЛМЗСрпн-500х80-1,5	80	500	ЛМЗСрпгц-500х80-1,5	ЛМЗСрпн-500х80-1,5	ЛМЗСрпнал-500х80-1,5	1,5	5,38
ЛМЗСрпн-600х80-0,7	80	600	-	-	ЛМЗСрпнал-600х80-0,7	0,7	2,51
ЛМЗСрпн-600х80-0,8	80	600	-	ЛМЗСрпн-600х80-0,8	ЛМЗСрпнал-600х80-0,8	0,8	2,87
ЛМЗСрпн-600х80-1,0	80	600	ЛМЗСрпгц-600х80-1,0	ЛМЗСрпн-600х80-1,0	ЛМЗСрпнал-600х80-1,0	1,0	3,59
ЛМЗСрпн-600х80-1,2	80	600	ЛМЗСрпгц-600х80-1,2	ЛМЗСрпн-600х80-1,2	ЛМЗСрпнал-600х80-1,2	1,2	4,30
ЛМЗСрпн-600х80-1,5	80	600	ЛМЗСрпгц-600х80-1,5	ЛМЗСрпн-600х80-1,5	ЛМЗСрпнал-600х80-1,5	1,5	5,38
Борт 100							
ЛМЗСрпн-100х100-0,7	100	100	-	-	ЛМЗСрпнал-100х100-0,7	0,7	0,48
ЛМЗСрпн-100х100-0,8	100	100	-	ЛМЗСрпн-100х100-0,8	ЛМЗСрпнал-100х100-0,8	0,8	0,55
ЛМЗСрпн-100х100-1,0	100	100	ЛМЗСрпгц-100х100-1,0	ЛМЗСрпн-100х100-1,0	ЛМЗСрпнал-100х100-1,0	1,0	0,68
ЛМЗСрпн-100х100-1,2	100	100	ЛМЗСрпгц-100х100-1,2	ЛМЗСрпн-100х100-1,2	ЛМЗСрпнал-100х100-1,2	1,2	0,82
ЛМЗСрпн-100х100-1,5	100	100	ЛМЗСрпгц-100х100-1,5	ЛМЗСрпн-100х100-1,5	ЛМЗСрпнал-100х100-1,5	1,5	1,03
ЛМЗСрпн-150х100-0,7	100	150	-	-	ЛМЗСрпнал-150х100-0,7	0,7	0,66
ЛМЗСрпн-150х100-0,8	100	150	-	ЛМЗСрпн-150х100-0,8	ЛМЗСрпнал-150х100-0,8	0,8	0,76
ЛМЗСрпн-150х100-1,0	100	150	ЛМЗСрпгц-150х100-1,0	ЛМЗСрпн-150х100-1,0	ЛМЗСрпнал-150х100-1,0	1,0	0,94
ЛМЗСрпн-150х100-1,2	100	150	ЛМЗСрпгц-150х100-1,2	ЛМЗСрпн-150х100-1,2	ЛМЗСрпнал-150х100-1,2	1,2	1,13
ЛМЗСрпн-150х100-1,5	100	150	ЛМЗСрпгц-150х100-1,5	ЛМЗСрпн-150х100-1,5	ЛМЗСрпнал-150х100-1,5	1,5	1,42
ЛМЗСрпн-200х100-0,7	100	200	-	-	ЛМЗСрпнал-200х100-0,7	0,7	0,87
ЛМЗСрпн-200х100-0,8	100	200	-	ЛМЗСрпн-200х100-0,8	ЛМЗСрпнал-200х100-0,8	0,8	0,99
ЛМЗСрпн-200х100-1,0	100	200	ЛМЗСрпгц-200х100-1,0	ЛМЗСрпн-200х100-1,0	ЛМЗСрпнал-200х100-1,0	1,0	1,24
ЛМЗСрпн-200х100-1,2	100	200	ЛМЗСрпгц-200х100-1,2	ЛМЗСрпн-200х100-1,2	ЛМЗСрпнал-200х100-1,2	1,2	1,49
ЛМЗСрпн-200х100-1,5	100	200	ЛМЗСрпгц-200х100-1,5	ЛМЗСрпн-200х100-1,5	ЛМЗСрпнал-200х100-1,5	1,5	1,86
ЛМЗСрпн-300х100-0,7	100	300	-	-	ЛМЗСрпнал-300х100-0,7	0,7	1,36
ЛМЗСрпн-300х100-0,8	100	300	-	ЛМЗСрпн-300х100-0,8	ЛМЗСрпнал-300х100-0,8	0,8	1,55
ЛМЗСрпн-300х100-1,0	100	300	ЛМЗСрпгц-300х100-1,0	ЛМЗСрпн-300х100-1,0	ЛМЗСрпнал-300х100-1,0	1,0	1,94
ЛМЗСрпн-300х100-1,2	100	300	ЛМЗСрпгц-300х100-1,2	ЛМЗСрпн-300х100-1,2	ЛМЗСрпнал-300х100-1,2	1,2	2,33
ЛМЗСрпн-300х100-1,5	100	300	ЛМЗСрпгц-300х100-1,5	ЛМЗСрпн-300х100-1,5	ЛМЗСрпнал-300х100-1,5	1,5	2,92
ЛМЗСрпн-400х100-0,7	100	400	-	-	ЛМЗСрпнал-400х100-0,7	0,7	1,96
ЛМЗСрпн-400х100-0,8	100	400	-	ЛМЗСрпн-400х100-0,8	ЛМЗСрпнал-400х100-0,8	0,8	2,24
ЛМЗСрпн-400х100-1,0	100	400	ЛМЗСрпгц-400х100-1,0	ЛМЗСрпн-400х100-1,0	ЛМЗСрпнал-400х100-1,0	1,0	2,80
ЛМЗСрпн-400х100-1,2	100	400	ЛМЗСрпгц-400х100-1,2	ЛМЗСрпн-400х100-1,2	ЛМЗСрпнал-400х100-1,2	1,2	3,36
ЛМЗСрпн-400х100-1,5	100	400	ЛМЗСрпгц-400х100-1,5	ЛМЗСрпн-400х100-1,5	ЛМЗСрпнал-400х100-1,5	1,5	4,20
ЛМЗСрпн-500х100-0,7	100	500	-	-	ЛМЗСрпнал-500х100-0,7	0,7	2,66
ЛМЗСрпн-500х100-0,8	100	500	-	ЛМЗСрпн-500х100-0,8	ЛМЗСрпнал-500х100-0,8	0,8	3,04
ЛМЗСрпн-500х100-1,0	100	500	ЛМЗСрпгц-500х100-1,0	ЛМЗСрпн-500х100-1,0	ЛМЗСрпнал-500х100-1,0	1,0	3,80
ЛМЗСрпн-500х100-1,2	100	500	ЛМЗСрпгц-500х100-1,2	ЛМЗСрпн-500х100-1,2	ЛМЗСрпнал-500х100-1,2	1,2	4,56
ЛМЗСрпн-500х100-1,5	100	500	ЛМЗСрпгц-500х100-1,5	ЛМЗСрпн-500х100-1,5	ЛМЗСрпнал-500х100-1,5	1,5	5,70
ЛМЗСрпн-600х100-0,7	100	600	-	-	ЛМЗСрпнал-600х100-0,7	0,7	3,47
ЛМЗСрпн-600х100-0,8	100	600	-	ЛМЗСрпн-600х100-0,8	ЛМЗСрпнал-600х100-0,8	0,8	3,96

Артикул в исп. 	Высота (Н), мм	Ширина (В), мм	Артикул			Толщина металла, мм	Вес, кг/шт
							
ЛМЗСрп-600х100-1,0	100	600	ЛМЗСрпгц-600х100-1,0	ЛМЗСрпн-600х100-1,0	ЛМЗСрпнал-600х100-1,0	1,0	4,95
ЛМЗСрп-600х100-1,2	100	600	ЛМЗСрпгц-600х100-1,2	ЛМЗСрпн-600х100-1,2	ЛМЗСрпнал-600х100-1,2	1,2	5,94
ЛМЗСрп-600х100-1,5	100	600	ЛМЗСрпгц-600х100-1,5	ЛМЗСрпн-600х100-1,5	ЛМЗСрпнал-600х100-1,5	1,5	7,43
Борт 150							
ЛМЗСрп-150х150-0,7	150	150	-	-	ЛМЗСрпнал-150х150-0,7	0,7	0,86
ЛМЗСрп-150х150-0,8	150	150	-	ЛМЗСрпн-150х150-0,8	ЛМЗСрпнал-150х150-0,8	0,8	0,98
ЛМЗСрп-150х150-1,0	150	150	ЛМЗСрпгц-150х150-1,0	ЛМЗСрпн-150х150-1,0	ЛМЗСрпнал-150х150-1,0	1,0	1,23
ЛМЗСрп-150х150-1,2	150	150	ЛМЗСрпгц-150х150-1,2	ЛМЗСрпн-150х150-1,2	ЛМЗСрпнал-150х150-1,2	1,2	1,47
ЛМЗСрп-150х150-1,5	150	150	ЛМЗСрпгц-150х150-1,5	ЛМЗСрпн-150х150-1,5	ЛМЗСрпнал-150х150-1,5	1,5	1,84
ЛМЗСрп-200х150-0,7	150	200	-	-	ЛМЗСрпнал-200х150-0,7	0,7	1,09
ЛМЗСрп-200х150-0,8	150	200	-	ЛМЗСрпн-200х150-0,8	ЛМЗСрпнал-200х150-0,8	0,8	1,25
ЛМЗСрп-200х150-1,0	150	200	ЛМЗСрпгц-200х150-1,0	ЛМЗСрпн-200х150-1,0	ЛМЗСрпнал-200х150-1,0	1,0	1,56
ЛМЗСрп-200х150-1,2	150	200	ЛМЗСрпгц-200х150-1,2	ЛМЗСрпн-200х150-1,2	ЛМЗСрпнал-200х150-1,2	1,2	1,88
ЛМЗСрп-200х150-1,5	150	200	ЛМЗСрпгц-200х150-1,5	ЛМЗСрпн-200х150-1,5	ЛМЗСрпнал-200х150-1,5	1,5	2,34
ЛМЗСрп-300х150-0,7	150	300	-	-	ЛМЗСрпнал-300х150-0,7	0,7	1,64
ЛМЗСрп-300х150-0,8	150	300	-	ЛМЗСрпн-300х150-0,8	ЛМЗСрпнал-300х150-0,8	0,8	1,87
ЛМЗСрп-300х150-1,0	150	300	ЛМЗСрпгц-300х150-1,0	ЛМЗСрпн-300х150-1,0	ЛМЗСрпнал-300х150-1,0	1,0	2,34
ЛМЗСрп-300х150-1,2	150	300	ЛМЗСрпгц-300х150-1,2	ЛМЗСрпн-300х150-1,2	ЛМЗСрпнал-300х150-1,2	1,2	2,81
ЛМЗСрп-300х150-1,5	150	300	ЛМЗСрпгц-300х150-1,5	ЛМЗСрпн-300х150-1,5	ЛМЗСрпнал-300х150-1,5	1,5	3,51
ЛМЗСрп-400х150-0,7	150	400	-	-	ЛМЗСрпнал-400х150-0,7	0,7	2,29
ЛМЗСрп-400х150-0,8	150	400	-	ЛМЗСрпн-400х150-0,8	ЛМЗСрпнал-400х150-0,8	0,8	2,61
ЛМЗСрп-400х150-1,0	150	400	ЛМЗСрпгц-400х150-1,0	ЛМЗСрпн-400х150-1,0	ЛМЗСрпнал-400х150-1,0	1,0	3,27
ЛМЗСрп-400х150-1,2	150	400	ЛМЗСрпгц-400х150-1,2	ЛМЗСрпн-400х150-1,2	ЛМЗСрпнал-400х150-1,2	1,2	3,92
ЛМЗСрп-400х150-1,5	150	400	ЛМЗСрпгц-400х150-1,5	ЛМЗСрпн-400х150-1,5	ЛМЗСрпнал-400х150-1,5	1,5	4,90
ЛМЗСрп-500х150-0,7	150	500	-	-	ЛМЗСрпнал-500х150-0,7	0,7	3,04
ЛМЗСрп-500х150-0,8	150	500	-	ЛМЗСрпн-500х150-0,8	ЛМЗСрпнал-500х150-0,8	0,8	3,48
ЛМЗСрп-500х150-1,0	150	500	ЛМЗСрпгц-500х150-1,0	ЛМЗСрпн-500х150-1,0	ЛМЗСрпнал-500х150-1,0	1,0	4,35
ЛМЗСрп-500х150-1,2	150	500	ЛМЗСрпгц-500х150-1,2	ЛМЗСрпн-500х150-1,2	ЛМЗСрпнал-500х150-1,2	1,2	5,22
ЛМЗСрп-500х150-1,5	150	500	ЛМЗСрпгц-500х150-1,5	ЛМЗСрпн-500х150-1,5	ЛМЗСрпнал-500х150-1,5	1,5	6,52
ЛМЗСрп-600х150-0,7	150	600	ЛМЗСрпгц-600х150-0,7	-	ЛМЗСрпнал-600х150-0,7	0,7	3,90
ЛМЗСрп-600х150-0,8	150	600	-	ЛМЗСрпн-600х150-0,8	ЛМЗСрпнал-600х150-0,8	0,8	4,46
ЛМЗСрп-600х150-1,0	150	600	ЛМЗСрпгц-600х150-1,0	ЛМЗСрпн-600х150-1,0	ЛМЗСрпнал-600х150-1,0	1,0	5,57
ЛМЗСрп-600х150-1,2	150	600	ЛМЗСрпгц-600х150-1,2	ЛМЗСрпн-600х150-1,2	ЛМЗСрпнал-600х150-1,2	1,2	6,68
ЛМЗСрп-600х150-1,5	150	600	ЛМЗСрпгц-600х150-1,5	ЛМЗСрпн-600х150-1,5	ЛМЗСрпнал-600х150-1,5	1,5	8,36
Борт 200							
ЛМЗСрп-200х200-0,7	200	200	-	-	ЛМЗСрпнал-200х200-0,7	0,7	1,32
ЛМЗСрп-200х200-0,8	200	200	-	ЛМЗСрпн-200х200-0,8	ЛМЗСрпнал-200х200-0,8	0,8	1,51
ЛМЗСрп-200х200-1,0	200	200	ЛМЗСрпгц-200х200-1,0	ЛМЗСрпн-200х200-1,0	ЛМЗСрпнал-200х200-1,0	1,0	1,88
ЛМЗСрп-200х200-1,2	200	200	ЛМЗСрпгц-200х200-1,2	ЛМЗСрпн-200х200-1,2	ЛМЗСрпнал-200х200-1,2	1,2	2,26
ЛМЗСрп-200х200-1,5	200	200	ЛМЗСрпгц-200х200-1,5	ЛМЗСрпн-200х200-1,5	ЛМЗСрпнал-200х200-1,5	1,5	2,82
ЛМЗСрп-300х200-0,7	200	300	-	-	ЛМЗСрпнал-300х200-0,7	0,7	1,91
ЛМЗСрп-300х200-0,8	200	300	-	ЛМЗСрпн-300х200-0,8	ЛМЗСрпнал-300х200-0,8	0,8	2,19
ЛМЗСрп-300х200-1,0	200	300	ЛМЗСрпгц-300х200-1,0	ЛМЗСрпн-300х200-1,0	ЛМЗСрпнал-300х200-1,0	1,0	2,73
ЛМЗСрп-300х200-1,2	200	300	ЛМЗСрпгц-300х200-1,2	ЛМЗСрпн-300х200-1,2	ЛМЗСрпнал-300х200-1,2	1,2	3,28
ЛМЗСрп-300х200-1,5	200	300	ЛМЗСрпгц-300х200-1,5	ЛМЗСрпн-300х200-1,5	ЛМЗСрпнал-300х200-1,5	1,5	4,10
ЛМЗСрп-400х200-0,7	200	400	-	-	ЛМЗСрпнал-400х200-0,7	0,7	2,62
ЛМЗСрп-400х200-0,8	200	400	-	ЛМЗСрпн-400х200-0,8	ЛМЗСрпнал-400х200-0,8	0,8	2,99
ЛМЗСрп-400х200-1,0	200	400	ЛМЗСрпгц-400х200-1,0	ЛМЗСрпн-400х200-1,0	ЛМЗСрпнал-400х200-1,0	1,0	3,74
ЛМЗСрп-400х200-1,2	200	400	ЛМЗСрпгц-400х200-1,2	ЛМЗСрпн-400х200-1,2	ЛМЗСрпнал-400х200-1,2	1,2	4,48
ЛМЗСрп-400х200-1,5	200	400	ЛМЗСрпгц-400х200-1,5	ЛМЗСрпн-400х200-1,5	ЛМЗСрпнал-400х200-1,5	1,5	5,60

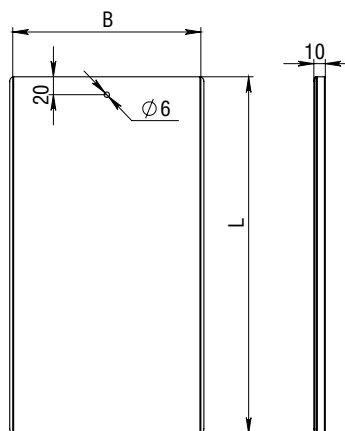
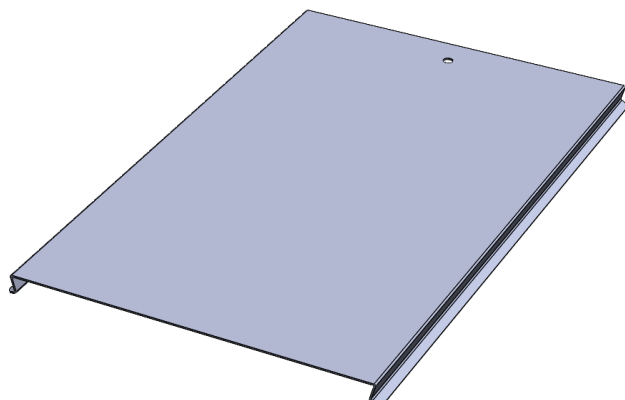
Артикул в исп. С	Высота (Н), мм	Ширина (В), мм	Артикул			Толщина металла, мм	Вес, кг/шт
			ГЦ	Н	RAL		
ЛМЗСрп-500x200-0,7	200	500	-	-	ЛМЗСрпral-500x200-0,7	0,7	3,42
ЛМЗСрп-500x200-0,8	200	500	-	ЛМЗСрпн-500x200-0,8	ЛМЗСрпral-500x200-0,8	0,8	3,91
ЛМЗСрп-500x200-1,0	200	500	ЛМЗСрпгц-500x200-1,0	ЛМЗСрпн-500x200-1,0	ЛМЗСрпral-500x200-1,0	1,0	4,89
ЛМЗСрп-500x200-1,2	200	500	ЛМЗСрпгц-500x200-1,2	ЛМЗСрпн-500x200-1,2	ЛМЗСрпral-500x200-1,2	1,2	5,87
ЛМЗСрп-500x200-1,5	200	500	ЛМЗСрпгц-500x200-1,5	ЛМЗСрпн-500x200-1,5	ЛМЗСрпral-500x200-1,5	1,5	7,33
ЛМЗСрп-600x200-0,7	200	600	-	-	ЛМЗСрпral-600x200-0,7	0,7	4,33
ЛМЗСрп-600x200-0,8	200	600	-	ЛМЗСрпн-600x200-0,8	ЛМЗСрпral-600x200-0,8	0,8	4,95
ЛМЗСрп-600x200-1,0	200	600	ЛМЗСрпгц-600x200-1,0	ЛМЗСрпн-600x200-1,0	ЛМЗСрпral-600x200-1,0	1,0	6,19
ЛМЗСрп-600x200-1,2	200	600	ЛМЗСрпгц-600x200-1,2	ЛМЗСрпн-600x200-1,2	ЛМЗСрпral-600x200-1,2	1,2	7,43
ЛМЗСрп-600x200-1,5	200	600	ЛМЗСрпгц-600x200-1,5	ЛМЗСрпн-600x200-1,5	ЛМЗСрпral-600x200-1,5	1,5	9,28



Угол внешний (спуск) с разворотом правый на 90° ЛМЗСрп предназначен для поворота кабельной трассы вниз из горизонтальной плоскости в вертикальную с разворотом открытой части лотка на 90°. Если необходимо установить разворот на срезанный лоток, то рекомендуется использовать соединители СПУ или СУП, винты М6х12 и гайки М6. Для соединения угла с лотком используются винты М6х12 и гайки М6.



Крышка замковая для угла внешнего (спуск) вниз КЛМЗСр



С Сталь оцинкованная по методу Сендзимира

ГЦ Горячее цинкование

Н Нержавеющая сталь AISI304

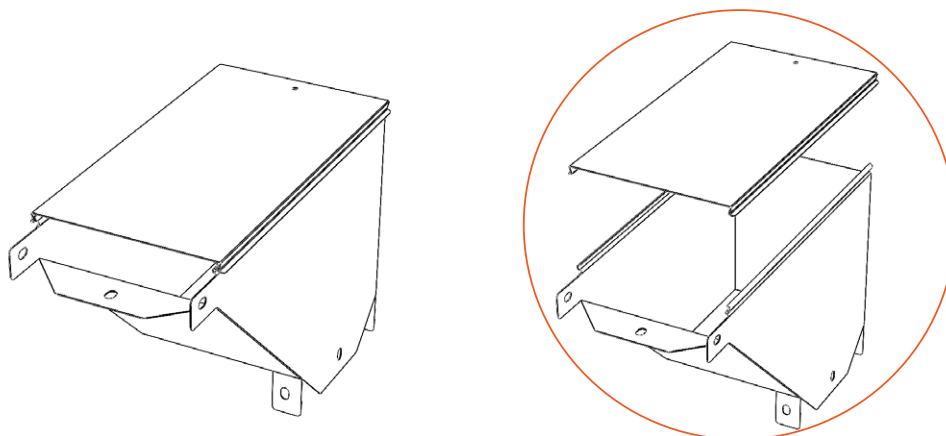
RAL Порошковая окраска

Артикул в исп. С	Ширина (В), мм	Длина (L), мм	Артикул			Толщина металла, мм	Вес, кг/шт
			ГЦ	Н	RAL		
КЛМЗСр-50-0,7	50	240	-	-	КЛМЗСрpral-50-0,7	0,7	0,09
КЛМЗСр-50-0,8	50	240	-	КЛМЗСрн-50-0,8	КЛМЗСрpral-50-0,8	0,8	0,10
КЛМЗСр-50-1,0	50	240	КЛМЗСргц-50-1,0	КЛМЗСрн-50-1,0	КЛМЗСрpral-50-1,0	1,0	0,13
КЛМЗСр-50-1,2	50	240	КЛМЗСргц-50-1,2	КЛМЗСрн-50-1,2	КЛМЗСрpral-50-1,2	1,2	0,16
КЛМЗСр-50-1,5	50	240	КЛМЗСргц-50-1,5	КЛМЗСрн-50-1,5	КЛМЗСрpral-50-1,5	1,5	0,20
КЛМЗСр-100-0,7	100	260	-	-	КЛМЗСрpral-100-0,7	0,7	0,15
КЛМЗСр-100-0,8	100	260	-	КЛМЗСрн-100-0,8	КЛМЗСрpral-100-0,8	0,8	0,17
КЛМЗСр-100-1,0	100	260	КЛМЗСргц-100-1,0	КЛМЗСрн-100-1,0	КЛМЗСрpral-100-1,0	1,0	0,21
КЛМЗСр-100-1,2	100	260	КЛМЗСргц-100-1,2	КЛМЗСрн-100-1,2	КЛМЗСрpral-100-1,2	1,2	0,25
КЛМЗСр-100-1,5	100	260	КЛМЗСргц-100-1,5	КЛМЗСрн-100-1,5	КЛМЗСрpral-100-1,5	1,5	0,31
КЛМЗСр-150-0,7	150	270	-	-	КЛМЗСрpral-150-0,7	0,7	0,20
КЛМЗСр-150-0,8	150	270	-	КЛМЗСрн-150-0,8	КЛМЗСрpral-150-0,8	0,8	0,23
КЛМЗСр-150-1,0	150	270	КЛМЗСргц-150-1,0	КЛМЗСрн-150-1,0	КЛМЗСрpral-150-1,0	1,0	0,29
КЛМЗСр-150-1,2	150	270	КЛМЗСргц-150-1,2	КЛМЗСрн-150-1,2	КЛМЗСрpral-150-1,2	1,2	0,34
КЛМЗСр-150-1,5	150	270	КЛМЗСргц-150-1,5	КЛМЗСрн-150-1,5	КЛМЗСрpral-150-1,5	1,5	0,43
КЛМЗСр-200-0,7	200	275	-	-	КЛМЗСрpral-200-0,7	0,7	0,26
КЛМЗСр-200-0,8	200	275	-	КЛМЗСрн-200-0,8	КЛМЗСрpral-200-0,8	0,8	0,29
КЛМЗСр-200-1,0	200	275	КЛМЗСргц-200-1,0	КЛМЗСрн-200-1,0	КЛМЗСрpral-200-1,0	1,0	0,37
КЛМЗСр-200-1,2	200	275	КЛМЗСргц-200-1,2	КЛМЗСрн-200-1,2	КЛМЗСрpral-200-1,2	1,2	0,44
КЛМЗСр-200-1,5	200	275	КЛМЗСргц-200-1,5	КЛМЗСрн-200-1,5	КЛМЗСрpral-200-1,5	1,5	0,55
КЛМЗСр-300-0,7	300	300	-	-	КЛМЗСрpral-300-0,7	0,7	0,36
КЛМЗСр-300-0,8	300	300	-	КЛМЗСрн-300-0,8	КЛМЗСрpral-300-0,8	0,8	0,42
КЛМЗСр-300-1,0	300	300	КЛМЗСргц-300-1,0	КЛМЗСрн-300-1,0	КЛМЗСрpral-300-1,0	1,0	0,52
КЛМЗСр-300-1,2	300	300	КЛМЗСргц-300-1,2	КЛМЗСрн-300-1,2	КЛМЗСрpral-300-1,2	1,2	0,63
КЛМЗСр-300-1,5	300	300	КЛМЗСргц-300-1,5	КЛМЗСрн-300-1,5	КЛМЗСрpral-300-1,5	1,5	0,78
КЛМЗСр-400-0,7	400	310	-	-	КЛМЗСрpral-400-0,7	0,7	0,47
КЛМЗСр-400-0,8	400	310	-	КЛМЗСрн-400-0,8	КЛМЗСрpral-400-0,8	0,8	0,54
КЛМЗСр-400-1,0	400	310	КЛМЗСргц-400-1,0	КЛМЗСрн-400-1,0	КЛМЗСрpral-400-1,0	1,0	0,68
КЛМЗСр-400-1,2	400	310	КЛМЗСргц-400-1,2	КЛМЗСрн-400-1,2	КЛМЗСрpral-400-1,2	1,2	0,81
КЛМЗСр-400-1,5	400	310	КЛМЗСргц-400-1,5	КЛМЗСрн-400-1,5	КЛМЗСрpral-400-1,5	1,5	1,02
КЛМЗСр-500-0,7	500	320	-	-	КЛМЗСрpral-500-0,7	0,7	0,58
КЛМЗСр-500-0,8	500	320	-	КЛМЗСрн-500-0,8	КЛМЗСрpral-500-0,8	0,8	0,67

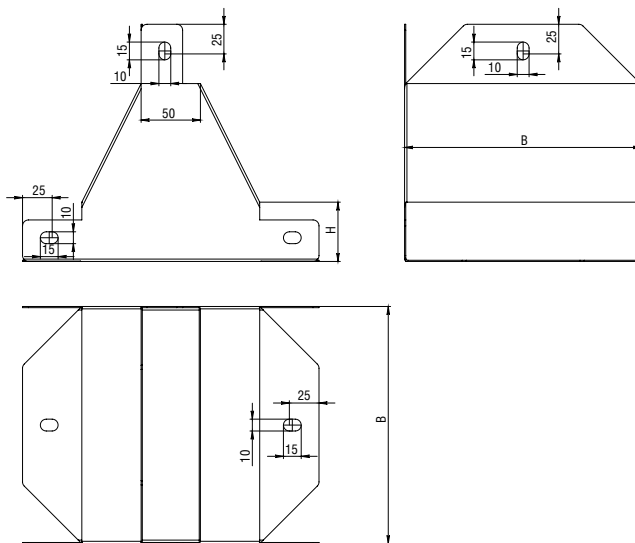
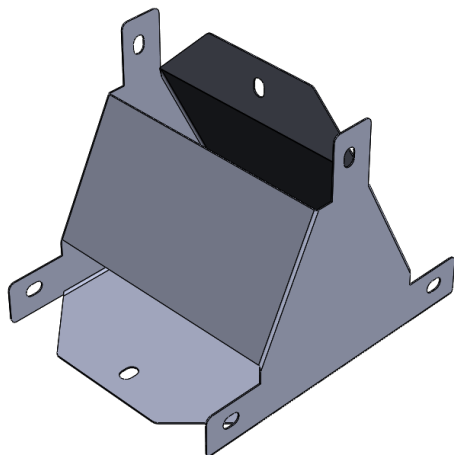
Артикул в исп. С	Ширина (В), мм	Длина (L), мм	Артикул			Толщина металла, мм	Вес, кг/шт
			ГЦ	Н	RAL		
КЛМЗСр-500-1,0	500	320	КЛМЗСргц-500-1,0	КЛМЗСрн-500-1,0	КЛМЗСрpal-500-1,0	1,0	0,83
КЛМЗСр-500-1,2	500	320	КЛМЗСргц-500-1,2	КЛМЗСрн-500-1,2	КЛМЗСрpal-500-1,2	1,2	1,00
КЛМЗСр-500-1,5	500	320	КЛМЗСргц-500-1,5	КЛМЗСрн-500-1,5	КЛМЗСрpal-500-1,5	1,5	1,25
КЛМЗСр-600-0,7	600	330	-	-	КЛМЗСрpal-600-0,7	0,7	0,69
КЛМЗСр-600-0,8	600	330	-	КЛМЗСрн-600-0,8	КЛМЗСрpal-600-0,8	0,8	0,79
КЛМЗСр-600-1,0	600	330	КЛМЗСргц-600-1,0	КЛМЗСрн-600-1,0	КЛМЗСрpal-600-1,0	1,0	0,99
КЛМЗСр-600-1,2	600	330	КЛМЗСргц-600-1,2	КЛМЗСрн-600-1,2	КЛМЗСрpal-600-1,2	1,2	1,19
КЛМЗСр-600-1,5	600	330	КЛМЗСргц-600-1,5	КЛМЗСрн-600-1,5	КЛМЗСрpal-600-1,5	1,5	1,48



Крышки к углу КЛМЗСр предназначены для защиты кабеля от повреждения, атмосферных осадков. Крышка фиксируется к углу с легким щелчком и не требуется дополнительных прижимов.



T-секция замковая вверх ЛМЗТввк



С Сталь оцинкованная по методу Сэндзимира





ГЦ Горячее цинкование

Н Нержавеющая сталь AISI304





RAL Порошковая окраска

Артикул в исп. С	Высота (Н), мм	Ширина (В), мм	Артикул			Толщина металла, мм	Вес, кг/шт
			ГЦ	Н	RAL		
Борт 50							
ЛМЗТввк-50x50-0,7	50	50	-	-	ЛМЗТввкрал-50x50-0,7	0,7	0,19
ЛМЗТввк-50x50-0,8	50	50	-	ЛМЗТввкн-50x50-0,8	ЛМЗТввкрал-50x50-0,8	0,8	0,21
ЛМЗТввк-50x50-1,0	50	50	ЛМЗТввкгц-50x50-1,0	ЛМЗТввкн-50x50-1,0	ЛМЗТввкрал-50x50-1,0	1,0	0,27
ЛМЗТввк-50x50-1,2	50	50	ЛМЗТввкгц-50x50-1,2	ЛМЗТввкн-50x50-1,2	ЛМЗТввкрал-50x50-1,2	1,2	0,32
ЛМЗТввк-50x50-1,5	50	50	ЛМЗТввкгц-50x50-1,5	ЛМЗТввкн-50x50-1,5	ЛМЗТввкрал-50x50-1,5	1,5	0,40
ЛМЗТввк-100x50-0,7	50	100	-	-	ЛМЗТввкрал-100x50-0,7	0,7	0,31
ЛМЗТввк-100x50-0,8	50	100	-	ЛМЗТввкн-100x50-0,8	ЛМЗТввкрал-100x50-0,8	0,8	0,35
ЛМЗТввк-100x50-1,0	50	100	ЛМЗТввкгц-100x50-1,0	ЛМЗТввкн-100x50-1,0	ЛМЗТввкрал-100x50-1,0	1,0	0,44
ЛМЗТввк-100x50-1,2	50	100	ЛМЗТввкгц-100x50-1,2	ЛМЗТввкн-100x50-1,2	ЛМЗТввкрал-100x50-1,2	1,2	0,52
ЛМЗТввк-100x50-1,5	50	100	ЛМЗТввкгц-100x50-1,5	ЛМЗТввкн-100x50-1,5	ЛМЗТввкрал-100x50-1,5	1,5	0,66
ЛМЗТввк-150x50-0,7	50	150	-	-	ЛМЗТввкрал-150x50-0,7	0,7	0,46
ЛМЗТввк-150x50-0,8	50	150	-	ЛМЗТввкн-150x50-0,8	ЛМЗТввкрал-150x50-0,8	0,8	0,53
ЛМЗТввк-150x50-1,0	50	150	ЛМЗТввкгц-150x50-1,0	ЛМЗТввкн-150x50-1,0	ЛМЗТввкрал-150x50-1,0	1,0	0,66
ЛМЗТввк-150x50-1,2	50	150	ЛМЗТввкгц-150x50-1,2	ЛМЗТввкн-150x50-1,2	ЛМЗТввкрал-150x50-1,2	1,2	0,79
ЛМЗТввк-150x50-1,5	50	150	ЛМЗТввкгц-150x50-1,5	ЛМЗТввкн-150x50-1,5	ЛМЗТввкрал-150x50-1,5	1,5	0,99
ЛМЗТввк-200x50-0,7	50	200	-	-	ЛМЗТввкрал-200x50-0,7	0,7	0,64
ЛМЗТввк-200x50-0,8	50	150	-	ЛМЗТввкн-200x50-0,8	ЛМЗТввкрал-200x50-0,8	0,8	0,74
ЛМЗТввк-200x50-1,0	50	200	ЛМЗТввкгц-200x50-1,0	ЛМЗТввкн-200x50-1,0	ЛМЗТввкрал-200x50-1,0	1,0	0,92
ЛМЗТввк-200x50-1,2	50	200	ЛМЗТввкгц-200x50-1,2	ЛМЗТввкн-200x50-1,2	ЛМЗТввкрал-200x50-1,2	1,2	1,10
ЛМЗТввк-200x50-1,5	50	200	ЛМЗТввкгц-200x50-1,5	ЛМЗТввкн-200x50-1,5	ЛМЗТввкрал-200x50-1,5	1,5	1,38
ЛМЗТввк-300x50-0,7	50	300	-	-	ЛМЗТввкрал-300x50-0,7	0,7	1,08
ЛМЗТввк-300x50-0,8	50	300	-	ЛМЗТввкн-300x50-0,8	ЛМЗТввкрал-300x50-0,8	0,8	1,24
ЛМЗТввк-300x50-1,0	50	300	ЛМЗТввкгц-300x50-1,0	ЛМЗТввкн-300x50-1,0	ЛМЗТввкрал-300x50-1,0	1,0	1,55
ЛМЗТввк-300x50-1,2	50	300	ЛМЗТввкгц-300x50-1,2	ЛМЗТввкн-300x50-1,2	ЛМЗТввкрал-300x50-1,2	1,2	1,86
ЛМЗТввк-300x50-1,5	50	300	ЛМЗТввкгц-300x50-1,5	ЛМЗТввкн-300x50-1,5	ЛМЗТввкрал-300x50-1,5	1,5	2,32
ЛМЗТввк-400x50-0,7	50	400	-	-	ЛМЗТввкрал-400x50-0,7	0,7	1,63
ЛМЗТввк-400x50-0,8	50	400	-	ЛМЗТввкн-400x50-0,8	ЛМЗТввкрал-400x50-0,8	0,8	1,86

Артикул в исп. С	Высота (Н), мм	Ширина (В), мм	Артикул			Толщина металла, мм	Вес, кг/шт
			ГЦ	Н	RAL		
ЛМЗТввк-400х50-1,0	50	400	ЛМЗТввкгц-400х50-1,0	ЛМЗТввкн-400х50-1,0	ЛМЗТввкрал-400х50-1,0	1,0	2,33
ЛМЗТввк-400х50-1,2	50	400	ЛМЗТввкгц-400х50-1,2	ЛМЗТввкн-400х50-1,2	ЛМЗТввкрал-400х50-1,2	1,2	2,79
ЛМЗТввк-400х50-1,5	50	400	ЛМЗТввкгц-400х50-1,5	ЛМЗТввкн-400х50-1,5	ЛМЗТввкрал-400х50-1,5	1,5	3,49
ЛМЗТввк-500х50-0,7	50	500	-	-	ЛМЗТввкрал-500х50-0,7	0,7	2,28
ЛМЗТввк-500х50-0,8	50	500	-	ЛМЗТввкн-500х50-0,8	ЛМЗТввкрал-500х50-0,8	0,8	2,61
ЛМЗТввк-500х50-1,0	50	500	ЛМЗТввкгц-500х50-1,0	ЛМЗТввкн-500х50-1,0	ЛМЗТввкрал-500х50-1,0	1,0	3,26
ЛМЗТввк-500х50-1,2	50	500	ЛМЗТввкгц-500х50-1,2	ЛМЗТввкн-500х50-1,2	ЛМЗТввкрал-500х50-1,2	1,2	3,91
ЛМЗТввк-500х50-1,5	50	500	ЛМЗТввкгц-500х50-1,5	ЛМЗТввкн-500х50-1,5	ЛМЗТввкрал-500х50-1,5	1,5	4,89
ЛМЗТввк-600х50-0,7	50	600	-	-	ЛМЗТввкрал-600х50-0,7	0,7	3,03
ЛМЗТввк-600х50-0,8	50	600	-	ЛМЗТввкн-600х50-0,8	ЛМЗТввкрал-600х50-0,8	0,8	3,47
ЛМЗТввк-600х50-1,0	50	600	ЛМЗТввкгц-600х50-1,0	ЛМЗТввкн-600х50-1,0	ЛМЗТввкрал-600х50-1,0	1,0	4,33
ЛМЗТввк-600х50-1,2	50	600	ЛМЗТввкгц-600х50-1,2	ЛМЗТввкн-600х50-1,2	ЛМЗТввкрал-600х50-1,2	1,2	5,20
ЛМЗТввк-600х50-1,5	50	600	ЛМЗТввкгц-600х50-1,5	ЛМЗТввкн-600х50-1,5	ЛМЗТввкрал-600х50-1,5	1,5	6,50
Борт 60							
ЛМЗТввк-100х60-0,7	60	100	-	-	ЛМЗТввкрал-100х60-0,7	0,7	0,34
ЛМЗТввк-100х60-0,8	60	100	-	ЛМЗТввкн-100х60-0,8	ЛМЗТввкрал-100х60-0,8	0,8	0,39
ЛМЗТввк-100х60-1,0	60	100	ЛМЗТввкгц-100х60-1,0	ЛМЗТввкн-100х60-1,0	ЛМЗТввкрал-100х60-1,0	1,0	0,49
ЛМЗТввк-100х60-1,2	60	100	ЛМЗТввкгц-100х60-1,2	ЛМЗТввкн-100х60-1,2	ЛМЗТввкрал-100х60-1,2	1,2	0,59
ЛМЗТввк-100х60-1,5	60	100	ЛМЗТввкгц-100х60-1,5	ЛМЗТввкн-100х60-1,5	ЛМЗТввкрал-100х60-1,5	1,5	0,73
ЛМЗТввк-150х60-0,7	60	150	-	-	ЛМЗТввкрал-150х60-0,7	0,7	0,50
ЛМЗТввк-150х60-0,8	60	150	-	ЛМЗТввкн-150х60-0,8	ЛМЗТввкрал-150х60-0,8	0,8	0,58
ЛМЗТввк-150х60-1,0	60	150	ЛМЗТввкгц-150х60-1,0	ЛМЗТввкн-150х60-1,0	ЛМЗТввкрал-150х60-1,0	1,0	0,72
ЛМЗТввк-150х60-1,2	60	150	ЛМЗТввкгц-150х60-1,2	ЛМЗТввкн-150х60-1,2	ЛМЗТввкрал-150х60-1,2	1,2	0,86
ЛМЗТввк-150х60-1,5	60	150	ЛМЗТввкгц-150х60-1,5	ЛМЗТввкн-150х60-1,5	ЛМЗТввкрал-150х60-1,5	1,5	1,08
ЛМЗТввк-200х60-0,7	60	200	-	-	ЛМЗТввкрал-200х60-0,7	0,7	0,69
ЛМЗТввк-200х60-0,8	60	200	-	ЛМЗТввкн-200х60-0,8	ЛМЗТввкрал-200х60-0,8	0,8	0,79
ЛМЗТввк-200х60-1,0	60	200	ЛМЗТввкгц-200х60-1,0	ЛМЗТввкн-200х60-1,0	ЛМЗТввкрал-200х60-1,0	1,0	0,99
ЛМЗТввк-200х60-1,2	60	200	ЛМЗТввкгц-200х60-1,2	ЛМЗТввкн-200х60-1,2	ЛМЗТввкрал-200х60-1,2	1,2	1,18
ЛМЗТввк-200х60-1,5	60	200	ЛМЗТввкгц-200х60-1,5	ЛМЗТввкн-200х60-1,5	ЛМЗТввкрал-200х60-1,5	1,5	1,48
ЛМЗТввк-300х60-0,7	60	300	-	-	ЛМЗТввкрал-300х60-0,7	0,7	1,14
ЛМЗТввк-300х60-0,8	60	300	-	ЛМЗТввкн-300х60-0,8	ЛМЗТввкрал-300х60-0,8	0,8	1,30
ЛМЗТввк-300х60-1,0	60	300	ЛМЗТввкгц-300х60-1,0	ЛМЗТввкн-300х60-1,0	ЛМЗТввкрал-300х60-1,0	1,0	1,63
ЛМЗТввк-300х60-1,2	60	300	ЛМЗТввкгц-300х60-1,2	ЛМЗТввкн-300х60-1,2	ЛМЗТввкрал-300х60-1,2	1,2	1,95
ЛМЗТввк-300х60-1,5	60	300	ЛМЗТввкгц-300х60-1,5	ЛМЗТввкн-300х60-1,5	ЛМЗТввкрал-300х60-1,5	1,5	2,44
ЛМЗТввк-400х60-0,7	60	400	-	-	ЛМЗТввкрал-400х60-0,7	0,7	1,70
ЛМЗТввк-400х60-0,8	60	400	-	ЛМЗТввкн-400х60-0,8	ЛМЗТввкрал-400х60-0,8	0,8	1,94
ЛМЗТввк-400х60-1,0	60	400	ЛМЗТввкгц-400х60-1,0	ЛМЗТввкн-400х60-1,0	ЛМЗТввкрал-400х60-1,0	1,0	2,42
ЛМЗТввк-400х60-1,2	60	400	ЛМЗТввкгц-400х60-1,2	ЛМЗТввкн-400х60-1,2	ЛМЗТввкрал-400х60-1,2	1,2	2,91
ЛМЗТввк-400х60-1,5	60	400	ЛМЗТввкгц-400х60-1,5	ЛМЗТввкн-400х60-1,5	ЛМЗТввкрал-400х60-1,5	1,5	3,63
ЛМЗТввк-500х60-0,7	60	500	-	-	ЛМЗТввкрал-500х60-0,7	0,7	2,36
ЛМЗТввк-500х60-0,8	60	500	-	ЛМЗТввкн-500х60-0,8	ЛМЗТввкрал-500х60-0,8	0,8	2,69
ЛМЗТввк-500х60-1,0	60	500	ЛМЗТввкгц-500х60-1,0	ЛМЗТввкн-500х60-1,0	ЛМЗТввкрал-500х60-1,0	1,0	3,37
ЛМЗТввк-500х60-1,2	60	500	ЛМЗТввкгц-500х60-1,2	ЛМЗТввкн-500х60-1,2	ЛМЗТввкрал-500х60-1,2	1,2	4,04
ЛМЗТввк-500х60-1,5	60	500	ЛМЗТввкгц-500х60-1,5	ЛМЗТввкн-500х60-1,5	ЛМЗТввкрал-500х60-1,5	1,5	5,05
ЛМЗТввк-600х60-0,7	60	600	-	-	ЛМЗТввкрал-600х60-0,7	0,7	3,12
ЛМЗТввк-600х60-0,8	60	600	-	ЛМЗТввкн-600х60-0,8	ЛМЗТввкрал-600х60-0,8	0,8	3,57
ЛМЗТввк-600х60-1,0	60	600	ЛМЗТввкгц-600х60-1,0	ЛМЗТввкн-600х60-1,0	ЛМЗТввкрал-600х60-1,0	1,0	4,46
ЛМЗТввк-600х60-1,2	60	600	ЛМЗТввкгц-600х60-1,2	ЛМЗТввкн-600х60-1,2	ЛМЗТввкрал-600х60-1,2	1,2	5,35
ЛМЗТввк-600х60-1,5	60	600	ЛМЗТввкгц-600х60-1,5	ЛМЗТввкн-600х60-1,5	ЛМЗТввкрал-600х60-1,5	1,5	6,69
Борт 70							

Артикул в исп. 	Высота (Н), мм	Ширина (В), мм	Артикул			Толщина металла, мм	Вес, кг/шт
							
ЛМЗТввк-100x70-0,7	70	100	-	-	ЛМЗТввкгал-100x70-0,7	0,7	0,38
ЛМЗТввк-100x70-0,8	70	100	-	ЛМЗТввкн-100x70-0,8	ЛМЗТввкгал-100x70-0,8	0,8	0,43
ЛМЗТввк-100x70-1,0	70	100	ЛМЗТввкгц-100x70-1,0	ЛМЗТввкн-100x70-1,0	ЛМЗТввкгал-100x70-1,0	1,0	0,54
ЛМЗТввк-100x70-1,2	70	100	ЛМЗТввкгц-100x70-1,2	ЛМЗТввкн-100x70-1,2	ЛМЗТввкгал-100x70-1,2	1,2	0,65
ЛМЗТввк-100x70-1,5	70	100	ЛМЗТввкгц-100x70-1,5	ЛМЗТввкн-100x70-1,5	ЛМЗТввкгал-100x70-1,5	1,5	0,81
ЛМЗТввк-150x70-0,7	70	150	-	-	ЛМЗТввкгал-150x70-0,7	0,7	0,38
ЛМЗТввк-150x70-0,8	70	150	-	ЛМЗТввкн-150x70-0,8	ЛМЗТввкгал-150x70-0,8	0,8	0,43
ЛМЗТввк-150x70-1,0	70	150	ЛМЗТввкгц-150x70-1,0	ЛМЗТввкн-150x70-1,0	ЛМЗТввкгал-150x70-1,0	1,0	0,54
ЛМЗТввк-150x70-1,2	70	150	ЛМЗТввкгц-150x70-1,2	ЛМЗТввкн-150x70-1,2	ЛМЗТввкгал-150x70-1,2	1,2	0,65
ЛМЗТввк-150x70-1,5	70	150	ЛМЗТввкгц-150x70-1,5	ЛМЗТввкн-150x70-1,5	ЛМЗТввкгал-150x70-1,5	1,5	0,81
ЛМЗТввк-200x70-0,7	70	200	-	-	ЛМЗТввкгал-200x70-0,7	0,7	0,74
ЛМЗТввк-200x70-0,8	70	200	-	ЛМЗТввкн-200x70-0,8	ЛМЗТввкгал-200x70-0,8	0,8	0,84
ЛМЗТввк-200x70-1,0	70	200	ЛМЗТввкгц-200x70-1,0	ЛМЗТввкн-200x70-1,0	ЛМЗТввкгал-200x70-1,0	1,0	1,05
ЛМЗТввк-200x70-1,2	70	200	ЛМЗТввкгц-200x70-1,2	ЛМЗТввкн-200x70-1,2	ЛМЗТввкгал-200x70-1,2	1,2	1,26
ЛМЗТввк-200x70-1,5	70	200	ЛМЗТввкгц-200x70-1,5	ЛМЗТввкн-200x70-1,5	ЛМЗТввкгал-200x70-1,5	1,5	1,58
ЛМЗТввк-300x70-0,7	70	300	-	-	ЛМЗТввкгал-300x70-0,7	0,7	1,20
ЛМЗТввк-300x70-0,8	70	300	-	ЛМЗТввкн-300x70-0,8	ЛМЗТввкгал-300x70-0,8	0,8	1,37
ЛМЗТввк-300x70-1,0	70	300	ЛМЗТввкгц-300x70-1,0	ЛМЗТввкн-300x70-1,0	ЛМЗТввкгал-300x70-1,0	1,0	1,71
ЛМЗТввк-300x70-1,2	70	300	ЛМЗТввкгц-300x70-1,2	ЛМЗТввкн-300x70-1,2	ЛМЗТввкгал-300x70-1,2	1,2	2,05
ЛМЗТввк-300x70-1,5	70	300	ЛМЗТввкгц-300x70-1,5	ЛМЗТввкн-300x70-1,5	ЛМЗТввкгал-300x70-1,5	1,5	2,56
ЛМЗТввк-400x70-0,7	70	400	-	-	ЛМЗТввкгал-400x70-0,7	0,7	1,76
ЛМЗТввк-400x70-0,8	70	400	-	ЛМЗТввкн-400x70-0,8	ЛМЗТввкгал-400x70-0,8	0,8	2,01
ЛМЗТввк-400x70-1,0	70	400	ЛМЗТввкгц-400x70-1,0	ЛМЗТввкн-400x70-1,0	ЛМЗТввкгал-400x70-1,0	1,0	2,52
ЛМЗТввк-400x70-1,2	70	400	ЛМЗТввкгц-400x70-1,2	ЛМЗТввкн-400x70-1,2	ЛМЗТввкгал-400x70-1,2	1,2	3,02
ЛМЗТввк-400x70-1,5	70	400	ЛМЗТввкгц-400x70-1,5	ЛМЗТввкн-400x70-1,5	ЛМЗТввкгал-400x70-1,5	1,5	3,78
ЛМЗТввк-500x70-0,7	70	500	-	-	ЛМЗТввкгал-500x70-0,7	0,7	2,43
ЛМЗТввк-500x70-0,8	70	500	-	ЛМЗТввкн-500x70-0,8	ЛМЗТввкгал-500x70-0,8	0,8	2,78
ЛМЗТввк-500x70-1,0	70	500	ЛМЗТввкгц-500x70-1,0	ЛМЗТввкн-500x70-1,0	ЛМЗТввкгал-500x70-1,0	1,0	3,48
ЛМЗТввк-500x70-1,2	70	500	ЛМЗТввкгц-500x70-1,2	ЛМЗТввкн-500x70-1,2	ЛМЗТввкгал-500x70-1,2	1,2	4,17
ЛМЗТввк-500x70-1,5	70	500	ЛМЗТввкгц-500x70-1,5	ЛМЗТввкн-500x70-1,5	ЛМЗТввкгал-500x70-1,5	1,5	5,21
ЛМЗТввк-600x70-0,7	70	600	-	-	ЛМЗТввкгал-600x70-0,7	0,7	3,21
ЛМЗТввк-600x70-0,8	70	600	-	ЛМЗТввкн-600x70-0,8	ЛМЗТввкгал-600x70-0,8	0,8	3,67
ЛМЗТввк-600x70-1,0	70	600	ЛМЗТввкгц-600x70-1,0	ЛМЗТввкн-600x70-1,0	ЛМЗТввкгал-600x70-1,0	1,0	4,58
ЛМЗТввк-600x70-1,2	70	600	ЛМЗТввкгц-600x70-1,2	ЛМЗТввкн-600x70-1,2	ЛМЗТввкгал-600x70-1,2	1,2	5,50
ЛМЗТввк-600x70-1,5	70	600	ЛМЗТввкгц-600x70-1,5	ЛМЗТввкн-600x70-1,5	ЛМЗТввкгал-600x70-1,5	1,5	6,88
Борт 80							
ЛМЗТввк-100x80-0,7	80	100	-	-	ЛМЗТввкгал-100x80-0,7	0,7	0,41
ЛМЗТввк-100x80-0,8	80	100	-	ЛМЗТввкн-100x80-0,8	ЛМЗТввкгал-100x80-0,8	0,8	0,47
ЛМЗТввк-100x80-1,0	80	100	ЛМЗТввкгц-100x80-1,0	ЛМЗТввкн-100x80-1,0	ЛМЗТввкгал-100x80-1,0	1,0	0,59
ЛМЗТввк-100x80-1,2	80	100	ЛМЗТввкгц-100x80-1,2	ЛМЗТввкн-100x80-1,2	ЛМЗТввкгал-100x80-1,2	1,2	0,71
ЛМЗТввк-100x80-1,5	80	100	ЛМЗТввкгц-100x80-1,5	ЛМЗТввкн-100x80-1,5	ЛМЗТввкгал-100x80-1,5	1,5	0,88
ЛМЗТввк-150x80-0,7	80	150	-	-	ЛМЗТввкгал-150x80-0,7	0,7	0,58
ЛМЗТввк-150x80-0,8	80	150	-	ЛМЗТввкн-150x80-0,8	ЛМЗТввкгал-150x80-0,8	0,8	0,67
ЛМЗТввк-150x80-1,0	80	150	ЛМЗТввкгц-150x80-1,0	ЛМЗТввкн-150x80-1,0	ЛМЗТввкгал-150x80-1,0	1,0	0,83
ЛМЗТввк-150x80-1,2	80	150	ЛМЗТввкгц-150x80-1,2	ЛМЗТввкн-150x80-1,2	ЛМЗТввкгал-150x80-1,2	1,2	1,00
ЛМЗТввк-150x80-1,5	80	150	ЛМЗТввкгц-150x80-1,5	ЛМЗТввкн-150x80-1,5	ЛМЗТввкгал-150x80-1,5	1,5	1,25
ЛМЗТввк-200x80-0,7	80	200	-	-	ЛМЗТввкгал-200x80-0,7	0,7	0,78
ЛМЗТввк-200x80-0,8	80	200	-	ЛМЗТввкн-200x80-0,8	ЛМЗТввкгал-200x80-0,8	0,8	0,89
ЛМЗТввк-200x80-1,0	80	200	ЛМЗТввкгц-200x80-1,0	ЛМЗТввкн-200x80-1,0	ЛМЗТввкгал-200x80-1,0	1,0	1,12
ЛМЗТввк-200x80-1,2	80	200	ЛМЗТввкгц-200x80-1,2	ЛМЗТввкн-200x80-1,2	ЛМЗТввкгал-200x80-1,2	1,2	1,34

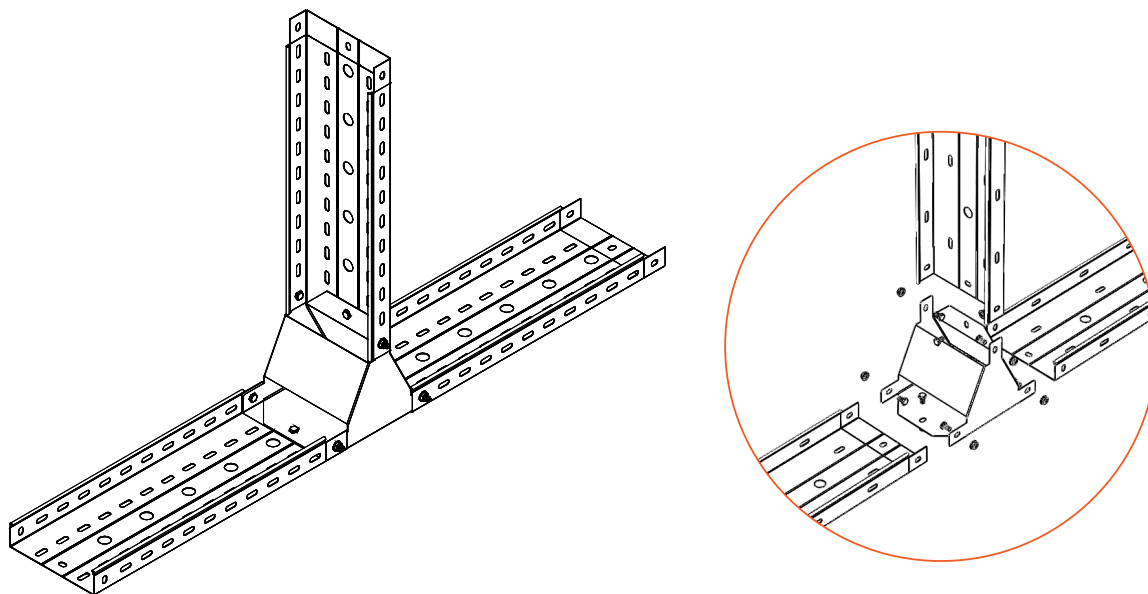
Артикул в исп. С	Высота (Н), мм	Ширина (В), мм	Артикул			Толщина металла, мм	Вес, кг/шт
			ГЦ	Н	RAL		
ЛМЗТввк-200x80-1,5	80	200	ЛМЗТввкгц-200x80-1,5	ЛМЗТввкн-200x80-1,5	ЛМЗТввкral-200x80-1,5	1,5	1,67
ЛМЗТввк-300x80-0,7	80	300	-	-	ЛМЗТввкral-300x80-0,7	0,7	1,25
ЛМЗТввк-300x80-0,8	80	300	-	ЛМЗТввкн-300x80-0,8	ЛМЗТввкral-300x80-0,8	0,8	1,43
ЛМЗТввк-300x80-1,0	80	300	ЛМЗТввкгц-300x80-1,0	ЛМЗТввкн-300x80-1,0	ЛМЗТввкral-300x80-1,0	1,0	1,79
ЛМЗТввк-300x80-1,2	80	300	ЛМЗТввкгц-300x80-1,2	ЛМЗТввкн-300x80-1,2	ЛМЗТввкral-300x80-1,2	1,2	2,14
ЛМЗТввк-300x80-1,5	80	300	ЛМЗТввкгц-300x80-1,5	ЛМЗТввкн-300x80-1,5	ЛМЗТввкral-300x80-1,5	1,5	2,68
ЛМЗТввк-400x80-0,7	80	400	-	--	ЛМЗТввкral-400x80-0,7	0,7	1,83
ЛМЗТввк-400x80-0,8	80	400	-	ЛМЗТввкн-400x80-0,8	ЛМЗТввкral-400x80-0,8	0,8	2,09
ЛМЗТввк-400x80-1,0	80	400	ЛМЗТввкгц-400x80-1,0	ЛМЗТввкн-400x80-1,0	ЛМЗТввкral-400x80-1,0	1,0	2,61
ЛМЗТввк-400x80-1,2	80	400	ЛМЗТввкгц-400x80-1,2	ЛМЗТввкн-400x80-1,2	ЛМЗТввкral-400x80-1,2	1,2	3,14
ЛМЗТввк-400x80-1,5	80	400	ЛМЗТввкгц-400x80-1,5	ЛМЗТввкн-400x80-1,5	ЛМЗТввкral-400x80-1,5	1,5	3,92
ЛМЗТввк-500x80-0,7	80	500	-	-	ЛМЗТввкral-500x80-0,7	0,7	2,51
ЛМЗТввк-500x80-0,8	80	500	-	ЛМЗТввкн-500x80-0,8	ЛМЗТввкral-500x80-0,8	0,8	2,87
ЛМЗТввк-500x80-1,0	80	500	ЛМЗТввкгц-500x80-1,0	ЛМЗТввкн-500x80-1,0	ЛМЗТввкral-500x80-1,0	1,0	3,59
ЛМЗТввк-500x80-1,2	80	500	ЛМЗТввкгц-500x80-1,2	ЛМЗТввкн-500x80-1,2	ЛМЗТввкral-500x80-1,2	1,2	4,30
ЛМЗТввк-500x80-1,5	80	500	ЛМЗТввкгц-500x80-1,5	ЛМЗТввкн-500x80-1,5	ЛМЗТввкral-500x80-1,5	1,5	5,38
ЛМЗТввк-600x80-0,7	80	600	-	-	ЛМЗТввкral-600x80-0,7	0,7	2,51
ЛМЗТввк-600x80-0,8	80	600	-	ЛМЗТввкн-600x80-0,8	ЛМЗТввкral-600x80-0,8	0,8	2,87
ЛМЗТввк-600x80-1,0	80	600	ЛМЗТввкгц-600x80-1,0	ЛМЗТввкн-600x80-1,0	ЛМЗТввкral-600x80-1,0	1,0	3,59
ЛМЗТввк-600x80-1,2	80	600	ЛМЗТввкгц-600x80-1,2	ЛМЗТввкн-600x80-1,2	ЛМЗТввкral-600x80-1,2	1,2	4,30
ЛМЗТввк-600x80-1,5	80	600	ЛМЗТввкгц-600x80-1,5	ЛМЗТввкн-600x80-1,5	ЛМЗТввкral-600x80-1,5	1,5	5,38
Борт 100							
ЛМЗТввк-100x100-0,7	100	100	-	-	ЛМЗТввкral-100x100-0,7	0,7	0,48
ЛМЗТввк-100x100-0,8	100	100	-	ЛМЗТввкн-100x100-0,8	ЛМЗТввкral-100x100-0,8	0,8	0,55
ЛМЗТввк-100x100-1,0	100	100	ЛМЗТввкгц-100x100-1,0	ЛМЗТввкн-100x100-1,0	ЛМЗТввкral-100x100-1,0	1,0	0,68
ЛМЗТввк-100x100-1,2	100	100	ЛМЗТввкгц-100x100-1,2	ЛМЗТввкн-100x100-1,2	ЛМЗТввкral-100x100-1,2	1,2	0,82
ЛМЗТввк-100x100-1,5	100	100	ЛМЗТввкгц-100x100-1,5	ЛМЗТввкн-100x100-1,5	ЛМЗТввкral-100x100-1,5	1,5	1,03
ЛМЗТввк-150x100-0,7	100	150	-	-	ЛМЗТввкral-150x100-0,7	0,7	0,66
ЛМЗТввк-150x100-0,8	100	150	-	ЛМЗТввкн-150x100-0,8	ЛМЗТввкral-150x100-0,8	0,8	0,76
ЛМЗТввк-150x100-1,0	100	150	ЛМЗТввкгц-150x100-1,0	ЛМЗТввкн-150x100-1,0	ЛМЗТввкral-150x100-1,0	1,0	0,94
ЛМЗТввк-150x100-1,2	100	150	ЛМЗТввкгц-150x100-1,2	ЛМЗТввкн-150x100-1,2	ЛМЗТввкral-150x100-1,2	1,2	1,13
ЛМЗТввк-150x100-1,5	100	150	ЛМЗТввкгц-150x100-1,5	ЛМЗТввкн-150x100-1,5	ЛМЗТввкral-150x100-1,5	1,5	1,42
ЛМЗТввк-200x100-0,7	100	200	-	-	ЛМЗТввкral-200x100-0,7	0,7	0,87
ЛМЗТввк-200x100-0,8	100	200	-	ЛМЗТввкн-200x100-0,8	ЛМЗТввкral-200x100-0,8	0,8	0,99
ЛМЗТввк-200x100-1,0	100	200	ЛМЗТввкгц-200x100-1,0	ЛМЗТввкн-200x100-1,0	ЛМЗТввкral-200x100-1,0	1,0	1,24
ЛМЗТввк-200x100-1,2	100	200	ЛМЗТввкгц-200x100-1,2	ЛМЗТввкн-200x100-1,2	ЛМЗТввкral-200x100-1,2	1,2	1,49
ЛМЗТввк-200x100-1,5	100	200	ЛМЗТввкгц-200x100-1,5	ЛМЗТввкн-200x100-1,5	ЛМЗТввкral-200x100-1,5	1,5	1,86
ЛМЗТввк-300x100-0,7	100	300	-	-	ЛМЗТввкral-300x100-0,7	0,7	1,36
ЛМЗТввк-300x100-0,8	100	300	-	ЛМЗТввкн-300x100-0,8	ЛМЗТввкral-300x100-0,8	0,8	1,55
ЛМЗТввк-300x100-1,0	100	300	ЛМЗТввкгц-300x100-1,0	ЛМЗТввкн-300x100-1,0	ЛМЗТввкral-300x100-1,0	1,0	1,94
ЛМЗТввк-300x100-1,2	100	300	ЛМЗТввкгц-300x100-1,2	ЛМЗТввкн-300x100-1,2	ЛМЗТввкral-300x100-1,2	1,2	2,33
ЛМЗТввк-300x100-1,5	100	300	ЛМЗТввкгц-300x100-1,5	ЛМЗТввкн-300x100-1,5	ЛМЗТввкral-300x100-1,5	1,5	2,92
ЛМЗТввк-400x100-0,7	100	400	-	-	ЛМЗТввкral-400x100-0,7	0,7	1,96
ЛМЗТввк-400x100-0,8	100	400	-	ЛМЗТввкн-400x100-0,8	ЛМЗТввкral-400x100-0,8	0,8	2,24
ЛМЗТввк-400x100-1,0	100	400	ЛМЗТввкгц-400x100-1,0	ЛМЗТввкн-400x100-1,0	ЛМЗТввкral-400x100-1,0	1,0	2,80
ЛМЗТввк-400x100-1,2	100	400	ЛМЗТввкгц-400x100-1,2	ЛМЗТввкн-400x100-1,2	ЛМЗТввкral-400x100-1,2	1,2	3,36
ЛМЗТввк-400x100-1,5	100	400	ЛМЗТввкгц-400x100-1,5	ЛМЗТввкн-400x100-1,5	ЛМЗТввкral-400x100-1,5	1,5	4,20
ЛМЗТввк-500x100-0,7	100	500	-	-	ЛМЗТввкral-500x100-0,7	0,7	2,66
ЛМЗТввк-500x100-0,8	100	500	-	ЛМЗТввкн-500x100-0,8	ЛМЗТввкral-500x100-0,8	0,8	3,04
ЛМЗТввк-500x100-1,0	100	500	ЛМЗТввкгц-500x100-1,0	ЛМЗТввкн-500x100-1,0	ЛМЗТввкral-500x100-1,0	1,0	3,80

Артикул в исп. 	Высота (H), мм	Ширина (B), мм	Артикул			Толщина металла, мм	Вес, кг/шт
							
ЛМЗТввк-500x100-1,2	100	500	ЛМЗТввкгц-500x100-1,2	ЛМЗТввкн-500x100-1,2	ЛМЗТввкгал-500x100-1,2	1,2	4,56
ЛМЗТввк-500x100-1,5	100	500	ЛМЗТввкгц-500x100-1,5	ЛМЗТввкн-500x100-1,5	ЛМЗТввкгал-500x100-1,5	1,5	5,70
ЛМЗТввк-600x100-0,7	100	600	-	-	ЛМЗТввкгал-600x100-0,7	0,7	3,47
ЛМЗТввк-600x100-0,8	100	600	-	ЛМЗТввкн-600x100-0,8	ЛМЗТввкгал-600x100-0,8	0,8	3,96
ЛМЗТввк-600x100-1,0	100	600	ЛМЗТввкгц-600x100-1,0	ЛМЗТввкн-600x100-1,0	ЛМЗТввкгал-600x100-1,0	1,0	4,95
ЛМЗТввк-600x100-1,2	100	600	ЛМЗТввкгц-600x100-1,2	ЛМЗТввкн-600x100-1,2	ЛМЗТввкгал-600x100-1,2	1,2	5,94
ЛМЗТввк-600x100-1,5	100	600	ЛМЗТввкгц-600x100-1,5	ЛМЗТввкн-600x100-1,5	ЛМЗТввкгал-600x100-1,5	1,5	7,43
Борт 150							
ЛМЗТввк-150x150-0,7	150	150	-	-	ЛМЗТввкгал-150x150-0,7	0,7	0,86
ЛМЗТввк-150x150-0,8	150	150	-	ЛМЗТввкн-150x150-0,8	ЛМЗТввкгал-150x150-0,8	0,8	0,98
ЛМЗТввк-150x150-1,0	150	150	ЛМЗТввкгц-150x150-1,0	ЛМЗТввкн-150x150-1,0	ЛМЗТввкгал-150x150-1,0	1,0	1,23
ЛМЗТввк-150x150-1,2	150	150	ЛМЗТввкгц-150x150-1,2	ЛМЗТввкн-150x150-1,2	ЛМЗТввкгал-150x150-1,2	1,2	1,47
ЛМЗТввк-150x150-1,5	150	150	ЛМЗТввкгц-150x150-1,5	ЛМЗТввкн-150x150-1,5	ЛМЗТввкгал-150x150-1,5	1,5	1,84
ЛМЗТввк-200x150-0,7	150	200	-	-	ЛМЗТввкгал-200x150-0,7	0,7	1,09
ЛМЗТввк-200x150-0,8	150	200	-	ЛМЗТввкн-200x150-0,8	ЛМЗТввкгал-200x150-0,8	0,8	1,25
ЛМЗТввк-200x150-1,0	150	200	ЛМЗТввкгц-200x150-1,0	ЛМЗТввкн-200x150-1,0	ЛМЗТввкгал-200x150-1,0	1,0	1,56
ЛМЗТввк-200x150-1,2	150	200	ЛМЗТввкгц-200x150-1,2	ЛМЗТввкн-200x150-1,2	ЛМЗТввкгал-200x150-1,2	1,2	1,88
ЛМЗТввк-200x150-1,5	150	200	ЛМЗТввкгц-200x150-1,5	ЛМЗТввкн-200x150-1,5	ЛМЗТввкгал-200x150-1,5	1,5	2,34
ЛМЗТввк-300x150-0,7	150	300	-	-	ЛМЗТввкгал-300x150-0,7	0,7	1,64
ЛМЗТввк-300x150-0,8	150	300	-	ЛМЗТввкн-300x150-0,8	ЛМЗТввкгал-300x150-0,8	0,8	1,87
ЛМЗТввк-300x150-1,0	150	300	ЛМЗТввкгц-300x150-1,0	ЛМЗТввкн-300x150-1,0	ЛМЗТввкгал-300x150-1,0	1,0	2,34
ЛМЗТввк-300x150-1,2	150	300	ЛМЗТввкгц-300x150-1,2	ЛМЗТввкн-300x150-1,2	ЛМЗТввкгал-300x150-1,2	1,2	2,81
ЛМЗТввк-300x150-1,5	150	300	ЛМЗТввкгц-300x150-1,5	ЛМЗТввкн-300x150-1,5	ЛМЗТввкгал-300x150-1,5	1,5	3,51
ЛМЗТввк-400x150-0,7	150	400	-	-	ЛМЗТввкгал-400x150-0,7	0,7	2,29
ЛМЗТввк-400x150-0,8	150	400	-	ЛМЗТввкн-400x150-0,8	ЛМЗТввкгал-400x150-0,8	0,8	2,61
ЛМЗТввк-400x150-1,0	150	400	ЛМЗТввкгц-400x150-1,0	ЛМЗТввкн-400x150-1,0	ЛМЗТввкгал-400x150-1,0	1,0	3,27
ЛМЗТввк-400x150-1,2	150	400	ЛМЗТввкгц-400x150-1,2	ЛМЗТввкн-400x150-1,2	ЛМЗТввкгал-400x150-1,2	1,2	3,92
ЛМЗТввк-400x150-1,5	150	400	ЛМЗТввкгц-400x150-1,5	ЛМЗТввкн-400x150-1,5	ЛМЗТввкгал-400x150-1,5	1,5	4,90
ЛМЗТввк-500x150-0,7	150	500	-	-	ЛМЗТввкгал-500x150-0,7	0,7	3,04
ЛМЗТввк-500x150-0,8	150	500	-	ЛМЗТввкн-500x150-0,8	ЛМЗТввкгал-500x150-0,8	0,8	3,48
ЛМЗТввк-500x150-1,0	150	500	ЛМЗТввкгц-500x150-1,0	ЛМЗТввкн-500x150-1,0	ЛМЗТввкгал-500x150-1,0	1,0	4,35
ЛМЗТввк-500x150-1,2	150	500	ЛМЗТввкгц-500x150-1,2	ЛМЗТввкн-500x150-1,2	ЛМЗТввкгал-500x150-1,2	1,2	5,22
ЛМЗТввк-500x150-1,5	150	500	ЛМЗТввкгц-500x150-1,5	ЛМЗТввкн-500x150-1,5	ЛМЗТввкгал-500x150-1,5	1,5	6,52
ЛМЗТввк-600x150-0,7	150	600	ЛМЗТввкгц-600x150-0,7	-	ЛМЗТввкгал-600x150-0,7	0,7	3,90
ЛМЗТввк-600x150-0,8	150	600	-	ЛМЗТввкн-600x150-0,8	ЛМЗТввкгал-600x150-0,8	0,8	4,46
ЛМЗТввк-600x150-1,0	150	600	ЛМЗТввкгц-600x150-1,0	ЛМЗТввкн-600x150-1,0	ЛМЗТввкгал-600x150-1,0	1,0	5,57
ЛМЗТввк-600x150-1,2	150	600	ЛМЗТввкгц-600x150-1,2	ЛМЗТввкн-600x150-1,2	ЛМЗТввкгал-600x150-1,2	1,2	6,68
ЛМЗТввк-600x150-1,5	150	600	ЛМЗТввкгц-600x150-1,5	ЛМЗТввкн-600x150-1,5	ЛМЗТввкгал-600x150-1,5	1,5	8,36
Борт 200							
ЛМЗТввк-200x200-0,7	200	200	-	-	ЛМЗТввкгал-200x200-0,7	0,7	1,32
ЛМЗТввк-200x200-0,8	200	200	-	ЛМЗТввкн-200x200-0,8	ЛМЗТввкгал-200x200-0,8	0,8	1,51
ЛМЗТввк-200x200-1,0	200	200	ЛМЗТввкгц-200x200-1,0	ЛМЗТввкн-200x200-1,0	ЛМЗТввкгал-200x200-1,0	1,0	1,88
ЛМЗТввк-200x200-1,2	200	200	ЛМЗТввкгц-200x200-1,2	ЛМЗТввкн-200x200-1,2	ЛМЗТввкгал-200x200-1,2	1,2	2,26
ЛМЗТввк-200x200-1,5	200	200	ЛМЗТввкгц-200x200-1,5	ЛМЗТввкн-200x200-1,5	ЛМЗТввкгал-200x200-1,5	1,5	2,82
ЛМЗТввк-300x200-0,7	200	300	-	-	ЛМЗТввкгал-300x200-0,7	0,7	1,91
ЛМЗТввк-300x200-0,8	200	300	-	ЛМЗТввкн-300x200-0,8	ЛМЗТввкгал-300x200-0,8	0,8	2,19
ЛМЗТввк-300x200-1,0	200	300	ЛМЗТввкгц-300x200-1,0	ЛМЗТввкн-300x200-1,0	ЛМЗТввкгал-300x200-1,0	1,0	2,73
ЛМЗТввк-300x200-1,2	200	300	ЛМЗТввкгц-300x200-1,2	ЛМЗТввкн-300x200-1,2	ЛМЗТввкгал-300x200-1,2	1,2	3,28
ЛМЗТввк-300x200-1,5	200	300	ЛМЗТввкгц-300x200-1,5	ЛМЗТввкн-300x200-1,5	ЛМЗТввкгал-300x200-1,5	1,5	4,10
ЛМЗТввк-400x200-0,7	200	400	-	-	ЛМЗТввкгал-400x200-0,7	0,7	2,62

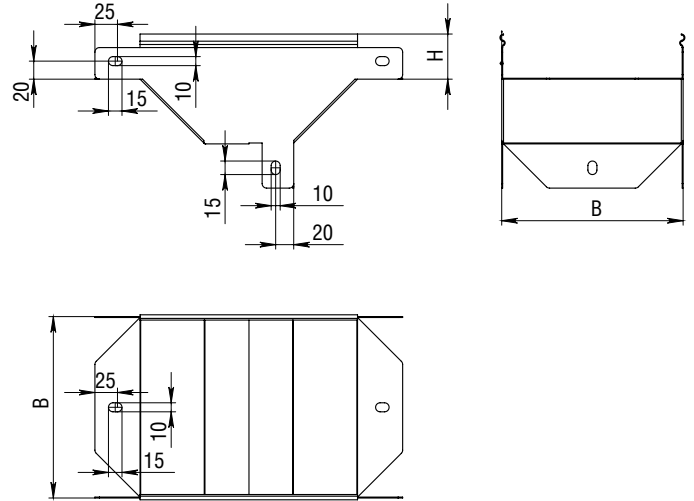
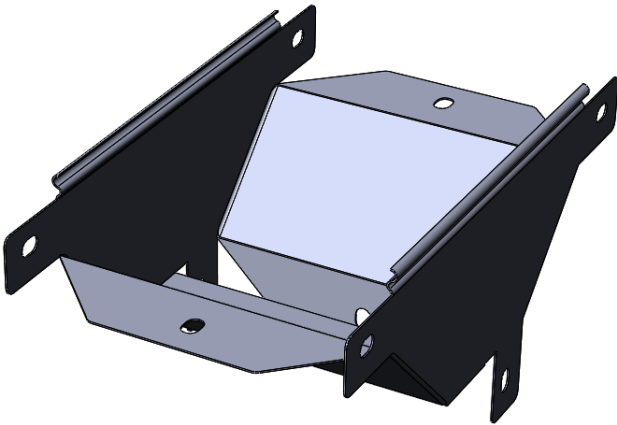
Артикул в исп. С	Высота (Н), мм	Ширина (В), мм	Артикул			Толщина металла, мм	Вес, кг/шт
			ГЦ	Н	RAL		
ЛМЗТввк-400х200-0,8	200	400	-	ЛМЗТввкн-400х200-0,8	ЛМЗТввкга-400х200-0,8	0,8	2,99
ЛМЗТввк-400х200-1,0	200	400	ЛМЗТввкгц-400х200-1,0	ЛМЗТввкн-400х200-1,0	ЛМЗТввкга-400х200-1,0	1,0	3,74
ЛМЗТввк-400х200-1,2	200	400	ЛМЗТввкгц-400х200-1,2	ЛМЗТввкн-400х200-1,2	ЛМЗТввкга-400х200-1,2	1,2	4,48
ЛМЗТввк-400х200-1,5	200	400	ЛМЗТввкгц-400х200-1,5	ЛМЗТввкн-400х200-1,5	ЛМЗТввкга-400х200-1,5	1,5	5,60
ЛМЗТввк-500х200-0,7	200	500	-	-	ЛМЗТввкга-500х200-0,7	0,7	3,42
ЛМЗТввк-500х200-0,8	200	500	-	ЛМЗТввкн-500х200-0,8	ЛМЗТввкга-500х200-0,8	0,8	3,91
ЛМЗТввк-500х200-1,0	200	500	ЛМЗТввкгц-500х200-1,0	ЛМЗТввкн-500х200-1,0	ЛМЗТввкга-500х200-1,0	1,0	4,89
ЛМЗТввк-500х200-1,2	200	500	ЛМЗТввкгц-500х200-1,2	ЛМЗТввкн-500х200-1,2	ЛМЗТввкга-500х200-1,2	1,2	5,87
ЛМЗТввк-500х200-1,5	200	500	ЛМЗТввкгц-500х200-1,5	ЛМЗТввкн-500х200-1,5	ЛМЗТввкга-500х200-1,5	1,5	7,33
ЛМЗТввк-600х200-0,7	200	600	-	-	ЛМЗТввкга-600х200-0,7	0,7	4,33
ЛМЗТввк-600х200-0,8	200	600	-	ЛМЗТввкн-600х200-0,8	ЛМЗТввкга-600х200-0,8	0,8	4,95
ЛМЗТввк-600х200-1,0	200	600	ЛМЗТввкгц-600х200-1,0	ЛМЗТввкн-600х200-1,0	ЛМЗТввкга-600х200-1,0	1,0	6,19
ЛМЗТввк-600х200-1,2	200	600	ЛМЗТввкгц-600х200-1,2	ЛМЗТввкн-600х200-1,2	ЛМЗТввкга-600х200-1,2	1,2	7,43
ЛМЗТввк-600х200-1,5	200	600	ЛМЗТввкгц-600х200-1,5	ЛМЗТввкн-600х200-1,5	ЛМЗТввкга-600х200-1,5	1,5	9,28



Т-секция замковая вверх ЛМЗТввк предназначена для перевода кабельной трассы вверх под углом 90° из горизонтальной плоскости в вертикальную. Если необходимо установить Т-секцию на срезанный лоток, то рекомендуется использовать соединители СПУ или СУП, винты М6х12 и гайки М6. Необходимо устанавливать минимум одну опору под секцию ЛМЗТввк при монтаже трассы. Для соединения угла с лотком используются винты М6х12 и гайки М6.



T-секция замковая вниз ЛМЗТвн



C Сталь оцинкованная по методу Сэндзимира





ГЦ Горячее цинкование

Н Нержавеющая сталь AISI304





RAL Порошковая окраска

Артикул в исп. C	Высота (H), мм	Ширина (B), мм	Артикул			Толщина металла, мм	Вес, кг/шт
			ГЦ	Н	RAL		
Борт 50							
ЛМЗТвн-50x50-0,7	50	50	-	-	ЛМЗТвнral-50x50-0,7	0,7	0,16
ЛМЗТвн-50x50-0,8	50	50	-	ЛМЗТвнн-50x50-0,8	ЛМЗТвнral-50x50-0,8	0,8	0,18
ЛМЗТвн-50x50-1,0	50	50	ЛМЗТвнrc-50x50-1,0	ЛМЗТвнн-50x50-1,0	ЛМЗТвнral-50x50-1,0	1,0	0,23
ЛМЗТвн-50x50-1,2	50	50	ЛМЗТвнrc-50x50-1,2	ЛМЗТвнн-50x50-1,2	ЛМЗТвнral-50x50-1,2	1,2	0,28
ЛМЗТвн-50x50-1,5	50	50	ЛМЗТвнrc-50x50-1,5	ЛМЗТвнн-50x50-1,5	ЛМЗТвнral-50x50-1,5	1,5	0,35
ЛМЗТвн-100x50-0,7	50	100	-	-	ЛМЗТвнral-100x50-0,7	0,7	0,27
ЛМЗТвн-100x50-0,8	50	100	-	ЛМЗТвнн-100x50-0,8	ЛМЗТвнral-100x50-0,8	0,8	0,30
ЛМЗТвн-100x50-1,0	50	100	ЛМЗТвнrc-100x50-1,0	ЛМЗТвнн-100x50-1,0	ЛМЗТвнral-100x50-1,0	1,0	0,38
ЛМЗТвн-100x50-1,2	50	100	ЛМЗТвнrc-100x50-1,2	ЛМЗТвнн-100x50-1,2	ЛМЗТвнral-100x50-1,2	1,2	0,46
ЛМЗТвн-100x50-1,5	50	100	ЛМЗТвнrc-100x50-1,5	ЛМЗТвнн-100x50-1,5	ЛМЗТвнral-100x50-1,5	1,5	0,57
ЛМЗТвн-150x50-0,7	50	150	-	-	ЛМЗТвнral-150x50-0,7	0,7	0,40
ЛМЗТвн-150x50-0,8	50	150	-	ЛМЗТвнн-150x50-0,8	ЛМЗТвнral-150x50-0,8	0,8	0,46
ЛМЗТвн-150x50-1,0	50	150	ЛМЗТвнrc-150x50-1,0	ЛМЗТвнн-150x50-1,0	ЛМЗТвнral-150x50-1,0	1,0	0,57
ЛМЗТвн-150x50-1,2	50	150	ЛМЗТвнrc-150x50-1,2	ЛМЗТвнн-150x50-1,2	ЛМЗТвнral-150x50-1,2	1,2	0,69
ЛМЗТвн-150x50-1,5	50	150	ЛМЗТвнrc-150x50-1,5	ЛМЗТвнн-150x50-1,5	ЛМЗТвнral-150x50-1,5	1,5	0,86
ЛМЗТвн-200x50-0,7	50	200	-	-	ЛМЗТвнral-200x50-0,7	0,7	0,56
ЛМЗТвн-200x50-0,8	50	150	-	ЛМЗТвнн-200x50-0,8	ЛМЗТвнral-200x50-0,8	0,8	0,64
ЛМЗТвн-200x50-1,0	50	200	ЛМЗТвнrc-200x50-1,0	ЛМЗТвнн-200x50-1,0	ЛМЗТвнral-200x50-1,0	1,0	0,80
ЛМЗТвн-200x50-1,2	50	200	ЛМЗТвнrc-200x50-1,2	ЛМЗТвнн-200x50-1,2	ЛМЗТвнral-200x50-1,2	1,2	0,96
ЛМЗТвн-200x50-1,5	50	200	ЛМЗТвнrc-200x50-1,5	ЛМЗТвнн-200x50-1,5	ЛМЗТвнral-200x50-1,5	1,5	1,20
ЛМЗТвн-300x50-0,7	50	300	-	-	ЛМЗТвнral-300x50-0,7	0,7	0,94
ЛМЗТвн-300x50-0,8	50	300	-	ЛМЗТвнн-300x50-0,8	ЛМЗТвнral-300x50-0,8	0,8	1,08
ЛМЗТвн-300x50-1,0	50	300	ЛМЗТвнrc-300x50-1,0	ЛМЗТвнн-300x50-1,0	ЛМЗТвнral-300x50-1,0	1,0	1,35
ЛМЗТвн-300x50-1,2	50	300	ЛМЗТвнrc-300x50-1,2	ЛМЗТвнн-300x50-1,2	ЛМЗТвнral-300x50-1,2	1,2	1,61
ЛМЗТвн-300x50-1,5	50	300	ЛМЗТвнrc-300x50-1,5	ЛМЗТвнн-300x50-1,5	ЛМЗТвнral-300x50-1,5	1,5	2,02
ЛМЗТвн-400x50-0,7	50	400	-	-	ЛМЗТвнral-400x50-0,7	0,7	1,42
ЛМЗТвн-400x50-0,8	50	400	-	ЛМЗТвнн-400x50-0,8	ЛМЗТвнral-400x50-0,8	0,8	1,62

Артикул в исп. С	Высота (Н), мм	Ширина (В), мм	Артикул			Толщина металла, мм	Вес, кг/шт
			ГЦ	Н	RAL		
ЛМЗТвн-400х50-1,0	50	400	ЛМЗТвнгц-400х50-1,0	ЛМЗТвнн-400х50-1,0	ЛМЗТвнгал-400х50-1,0	1,0	2,03
ЛМЗТвн-400х50-1,2	50	400	ЛМЗТвнгц-400х50-1,2	ЛМЗТвнн-400х50-1,2	ЛМЗТвнгал-400х50-1,2	1,2	2,43
ЛМЗТвн-400х50-1,5	50	400	ЛМЗТвнгц-400х50-1,5	ЛМЗТвнн-400х50-1,5	ЛМЗТвнгал-400х50-1,5	1,5	3,04
ЛМЗТвн-500х50-0,7	50	500	-	-	ЛМЗТвнгал-500х50-0,7	0,7	1,98
ЛМЗТвн-500х50-0,8	50	500	-	ЛМЗТвнн-500х50-0,8	ЛМЗТвнгал-500х50-0,8	0,8	2,27
ЛМЗТвн-500х50-1,0	50	500	ЛМЗТвнгц-500х50-1,0	ЛМЗТвнн-500х50-1,0	ЛМЗТвнгал-500х50-1,0	1,0	2,83
ЛМЗТвн-500х50-1,2	50	500	ЛМЗТвнгц-500х50-1,2	ЛМЗТвнн-500х50-1,2	ЛМЗТвнгал-500х50-1,2	1,2	3,40
ЛМЗТвн-500х50-1,5	50	500	ЛМЗТвнгц-500х50-1,5	ЛМЗТвнн-500х50-1,5	ЛМЗТвнгал-500х50-1,5	1,5	4,25
ЛМЗТвн-600х50-0,7	50	600	-	-	ЛМЗТвнгал-600х50-0,7	0,7	2,64
ЛМЗТвн-600х50-0,8	50	600	-	ЛМЗТвнн-600х50-0,8	ЛМЗТвнгал-600х50-0,8	0,8	3,02
ЛМЗТвн-600х50-1,0	50	600	ЛМЗТвнгц-600х50-1,0	ЛМЗТвнн-600х50-1,0	ЛМЗТвнгал-600х50-1,0	1,0	3,77
ЛМЗТвн-600х50-1,2	50	600	ЛМЗТвнгц-600х50-1,2	ЛМЗТвнн-600х50-1,2	ЛМЗТвнгал-600х50-1,2	1,2	4,52
ЛМЗТвн-600х50-1,5	50	600	ЛМЗТвнгц-600х50-1,5	ЛМЗТвнн-600х50-1,5	ЛМЗТвнгал-600х50-1,5	1,5	5,65
Борт 60							
ЛМЗТвн-100х60-0,7	60	100	-	-	ЛМЗТвнгал-100х60-0,7	0,7	0,30
ЛМЗТвн-100х60-0,8	60	100	-	ЛМЗТвнн-100х60-0,8	ЛМЗТвнгал-100х60-0,8	0,8	0,34
ЛМЗТвн-100х60-1,0	60	100	ЛМЗТвнгц-100х60-1,0	ЛМЗТвнн-100х60-1,0	ЛМЗТвнгал-100х60-1,0	1,0	0,42
ЛМЗТвн-100х60-1,2	60	100	ЛМЗТвнгц-100х60-1,2	ЛМЗТвнн-100х60-1,2	ЛМЗТвнгал-100х60-1,2	1,2	0,51
ЛМЗТвн-100х60-1,5	60	100	ЛМЗТвнгц-100х60-1,5	ЛМЗТвнн-100х60-1,5	ЛМЗТвнгал-100х60-1,5	1,5	0,64
ЛМЗТвн-150х60-0,7	60	150	-	-	ЛМЗТвнгал-150х60-0,7	0,7	0,44
ЛМЗТвн-150х60-0,8	60	150	-	ЛМЗТвнн-150х60-0,8	ЛМЗТвнгал-150х60-0,8	0,8	0,50
ЛМЗТвн-150х60-1,0	60	150	ЛМЗТвнгц-150х60-1,0	ЛМЗТвнн-150х60-1,0	ЛМЗТвнгал-150х60-1,0	1,0	0,63
ЛМЗТвн-150х60-1,2	60	150	ЛМЗТвнгц-150х60-1,2	ЛМЗТвнн-150х60-1,2	ЛМЗТвнгал-150х60-1,2	1,2	0,75
ЛМЗТвн-150х60-1,5	60	150	ЛМЗТвнгц-150х60-1,5	ЛМЗТвнн-150х60-1,5	ЛМЗТвнгал-150х60-1,5	1,5	0,94
ЛМЗТвн-200х60-0,7	60	200	-	-	ЛМЗТвнгал-200х60-0,7	0,7	0,60
ЛМЗТвн-200х60-0,8	60	200	-	ЛМЗТвнн-200х60-0,8	ЛМЗТвнгал-200х60-0,8	0,8	0,69
ЛМЗТвн-200х60-1,0	60	200	ЛМЗТвнгц-200х60-1,0	ЛМЗТвнн-200х60-1,0	ЛМЗТвнгал-200х60-1,0	1,0	0,86
ЛМЗТвн-200х60-1,2	60	200	ЛМЗТвнгц-200х60-1,2	ЛМЗТвнн-200х60-1,2	ЛМЗТвнгал-200х60-1,2	1,2	1,03
ЛМЗТвн-200х60-1,5	60	200	ЛМЗТвнгц-200х60-1,5	ЛМЗТвнн-200х60-1,5	ЛМЗТвнгал-200х60-1,5	1,5	1,29
ЛМЗТвн-300х60-0,7	60	300	-	-	ЛМЗТвнгал-300х60-0,7	0,7	0,99
ЛМЗТвн-300х60-0,8	60	300	-	ЛМЗТвнн-300х60-0,8	ЛМЗТвнгал-300х60-0,8	0,8	1,13
ЛМЗТвн-300х60-1,0	60	300	ЛМЗТвнгц-300х60-1,0	ЛМЗТвнн-300х60-1,0	ЛМЗТвнгал-300х60-1,0	1,0	1,42
ЛМЗТвн-300х60-1,2	60	300	ЛМЗТвнгц-300х60-1,2	ЛМЗТвнн-300х60-1,2	ЛМЗТвнгал-300х60-1,2	1,2	1,70
ЛМЗТвн-300х60-1,5	60	300	ЛМЗТвнгц-300х60-1,5	ЛМЗТвнн-300х60-1,5	ЛМЗТвнгал-300х60-1,5	1,5	2,12
ЛМЗТвн-400х60-0,7	60	400	-	-	ЛМЗТвнгал-400х60-0,7	0,7	1,47
ЛМЗТвн-400х60-0,8	60	400	-	ЛМЗТвнн-400х60-0,8	ЛМЗТвнгал-400х60-0,8	0,8	1,69
ЛМЗТвн-400х60-1,0	60	400	ЛМЗТвнгц-400х60-1,0	ЛМЗТвнн-400х60-1,0	ЛМЗТвнгал-400х60-1,0	1,0	2,11
ЛМЗТвн-400х60-1,2	60	400	ЛМЗТвнгц-400х60-1,2	ЛМЗТвнн-400х60-1,2	ЛМЗТвнгал-400х60-1,2	1,2	2,53
ЛМЗТвн-400х60-1,5	60	400	ЛМЗТвнгц-400х60-1,5	ЛМЗТвнн-400х60-1,5	ЛМЗТвнгал-400х60-1,5	1,5	3,16
ЛМЗТвн-500х60-0,7	60	500	-	-	ЛМЗТвнгал-500х60-0,7	0,7	2,05
ЛМЗТвн-500х60-0,8	60	500	-	ЛМЗТвнн-500х60-0,8	ЛМЗТвнгал-500х60-0,8	0,8	2,34
ЛМЗТвн-500х60-1,0	60	500	ЛМЗТвнгц-500х60-1,0	ЛМЗТвнн-500х60-1,0	ЛМЗТвнгал-500х60-1,0	1,0	2,93
ЛМЗТвн-500х60-1,2	60	500	ЛМЗТвнгц-500х60-1,2	ЛМЗТвнн-500х60-1,2	ЛМЗТвнгал-500х60-1,2	1,2	3,51
ЛМЗТвн-500х60-1,5	60	500	ЛМЗТвнгц-500х60-1,5	ЛМЗТвнн-500х60-1,5	ЛМЗТвнгал-500х60-1,5	1,5	4,39
ЛМЗТвн-600х60-0,7	60	600	-	-	ЛМЗТвнгал-600х60-0,7	0,7	2,71
ЛМЗТвн-600х60-0,8	60	600	-	ЛМЗТвнн-600х60-0,8	ЛМЗТвнгал-600х60-0,8	0,8	3,10
ЛМЗТвн-600х60-1,0	60	600	ЛМЗТвнгц-600х60-1,0	ЛМЗТвнн-600х60-1,0	ЛМЗТвнгал-600х60-1,0	1,0	3,88
ЛМЗТвн-600х60-1,2	60	600	ЛМЗТвнгц-600х60-1,2	ЛМЗТвнн-600х60-1,2	ЛМЗТвнгал-600х60-1,2	1,2	4,65
ЛМЗТвн-600х60-1,5	60	600	ЛМЗТвнгц-600х60-1,5	ЛМЗТвнн-600х60-1,5	ЛМЗТвнгал-600х60-1,5	1,5	5,82
Борт 70							

Артикул в исп. 	Высота (Н), мм	Ширина (В), мм	Артикул			Толщина металла, мм	Вес, кг/шт
							
ЛМЗТвн-100x70-0,7	70	100	-	-	ЛМЗТвнгал-100x70-0,7	0,7	0,33
ЛМЗТвн-100x70-0,8	70	100	-	ЛМЗТвнн-100x70-0,8	ЛМЗТвнгал-100x70-0,8	0,8	0,37
ЛМЗТвн-100x70-1,0	70	100	ЛМЗТвнгц-100x70-1,0	ЛМЗТвнн-100x70-1,0	ЛМЗТвнгал-100x70-1,0	1,0	0,47
ЛМЗТвн-100x70-1,2	70	100	ЛМЗТвнгц-100x70-1,2	ЛМЗТвнн-100x70-1,2	ЛМЗТвнгал-100x70-1,2	1,2	0,56
ЛМЗТвн-100x70-1,5	70	100	ЛМЗТвнгц-100x70-1,5	ЛМЗТвнн-100x70-1,5	ЛМЗТвнгал-100x70-1,5	1,5	0,70
ЛМЗТвн-150x70-0,7	70	150	-	-	ЛМЗТвнгал-150x70-0,7	0,7	0,33
ЛМЗТвн-150x70-0,8	70	150	-	ЛМЗТвнн-150x70-0,8	ЛМЗТвнгал-150x70-0,8	0,8	0,37
ЛМЗТвн-150x70-1,0	70	150	ЛМЗТвнгц-150x70-1,0	ЛМЗТвнн-150x70-1,0	ЛМЗТвнгал-150x70-1,0	1,0	0,47
ЛМЗТвн-150x70-1,2	70	150	ЛМЗТвнгц-150x70-1,2	ЛМЗТвнн-150x70-1,2	ЛМЗТвнгал-150x70-1,2	1,2	0,56
ЛМЗТвн-150x70-1,5	70	150	ЛМЗТвнгц-150x70-1,5	ЛМЗТвнн-150x70-1,5	ЛМЗТвнгал-150x70-1,5	1,5	0,70
ЛМЗТвн-200x70-0,7	70	200	-	-	ЛМЗТвнгал-200x70-0,7	0,7	0,64
ЛМЗТвн-200x70-0,8	70	200	-	ЛМЗТвнн-200x70-0,8	ЛМЗТвнгал-200x70-0,8	0,8	0,73
ЛМЗТвн-200x70-1,0	70	200	ЛМЗТвнгц-200x70-1,0	ЛМЗТвнн-200x70-1,0	ЛМЗТвнгал-200x70-1,0	1,0	0,91
ЛМЗТвн-200x70-1,2	70	200	ЛМЗТвнгц-200x70-1,2	ЛМЗТвнн-200x70-1,2	ЛМЗТвнгал-200x70-1,2	1,2	1,10
ЛМЗТвн-200x70-1,5	70	200	ЛМЗТвнгц-200x70-1,5	ЛМЗТвнн-200x70-1,5	ЛМЗТвнгал-200x70-1,5	1,5	1,37
ЛМЗТвн-300x70-0,7	70	300	-	-	ЛМЗТвнгал-300x70-0,7	0,7	1,04
ЛМЗТвн-300x70-0,8	70	300	-	ЛМЗТвнн-300x70-0,8	ЛМЗТвнгал-300x70-0,8	0,8	1,19
ЛМЗТвн-300x70-1,0	70	300	ЛМЗТвнгц-300x70-1,0	ЛМЗТвнн-300x70-1,0	ЛМЗТвнгал-300x70-1,0	1,0	1,49
ЛМЗТвн-300x70-1,2	70	300	ЛМЗТвнгц-300x70-1,2	ЛМЗТвнн-300x70-1,2	ЛМЗТвнгал-300x70-1,2	1,2	1,78
ЛМЗТвн-300x70-1,5	70	300	ЛМЗТвнгц-300x70-1,5	ЛМЗТвнн-300x70-1,5	ЛМЗТвнгал-300x70-1,5	1,5	2,23
ЛМЗТвн-400x70-0,7	70	400	-	-	ЛМЗТвнгал-400x70-0,7	0,7	1,53
ЛМЗТвн-400x70-0,8	70	400	-	ЛМЗТвнн-400x70-0,8	ЛМЗТвнгал-400x70-0,8	0,8	1,75
ЛМЗТвн-400x70-1,0	70	400	ЛМЗТвнгц-400x70-1,0	ЛМЗТвнн-400x70-1,0	ЛМЗТвнгал-400x70-1,0	1,0	2,19
ЛМЗТвн-400x70-1,2	70	400	ЛМЗТвнгц-400x70-1,2	ЛМЗТвнн-400x70-1,2	ЛМЗТвнгал-400x70-1,2	1,2	2,63
ЛМЗТвн-400x70-1,5	70	400	ЛМЗТвнгц-400x70-1,5	ЛМЗТвнн-400x70-1,5	ЛМЗТвнгал-400x70-1,5	1,5	3,29
ЛМЗТвн-500x70-0,7	70	500	-	-	ЛМЗТвнгал-500x70-0,7	0,7	2,12
ЛМЗТвн-500x70-0,8	70	500	-	ЛМЗТвнн-500x70-0,8	ЛМЗТвнгал-500x70-0,8	0,8	2,42
ЛМЗТвн-500x70-1,0	70	500	ЛМЗТвнгц-500x70-1,0	ЛМЗТвнн-500x70-1,0	ЛМЗТвнгал-500x70-1,0	1,0	3,02
ЛМЗТвн-500x70-1,2	70	500	ЛМЗТвнгц-500x70-1,2	ЛМЗТвнн-500x70-1,2	ЛМЗТвнгал-500x70-1,2	1,2	3,63
ЛМЗТвн-500x70-1,5	70	500	ЛМЗТвнгц-500x70-1,5	ЛМЗТвнн-500x70-1,5	ЛМЗТвнгал-500x70-1,5	1,5	4,53
ЛМЗТвн-600x70-0,7	70	600	-	-	ЛМЗТвнгал-600x70-0,7	0,7	2,79
ЛМЗТвн-600x70-0,8	70	600	-	ЛМЗТвнн-600x70-0,8	ЛМЗТвнгал-600x70-0,8	0,8	3,19
ЛМЗТвн-600x70-1,0	70	600	ЛМЗТвнгц-600x70-1,0	ЛМЗТвнн-600x70-1,0	ЛМЗТвнгал-600x70-1,0	1,0	3,99
ЛМЗТвн-600x70-1,2	70	600	ЛМЗТвнгц-600x70-1,2	ЛМЗТвнн-600x70-1,2	ЛМЗТвнгал-600x70-1,2	1,2	4,78
ЛМЗТвн-600x70-1,5	70	600	ЛМЗТвнгц-600x70-1,5	ЛМЗТвнн-600x70-1,5	ЛМЗТвнгал-600x70-1,5	1,5	5,98
Борт 80							
ЛМЗТвн-100x80-0,7	80	100	-	-	ЛМЗТвнгал-100x80-0,7	0,7	0,36
ЛМЗТвн-100x80-0,8	80	100	-	ЛМЗТвнн-100x80-0,8	ЛМЗТвнгал-100x80-0,8	0,8	0,41
ЛМЗТвн-100x80-1,0	80	100	ЛМЗТвнгц-100x80-1,0	ЛМЗТвнн-100x80-1,0	ЛМЗТвнгал-100x80-1,0	1,0	0,51
ЛМЗТвн-100x80-1,2	80	100	ЛМЗТвнгц-100x80-1,2	ЛМЗТвнн-100x80-1,2	ЛМЗТвнгал-100x80-1,2	1,2	0,61
ЛМЗТвн-100x80-1,5	80	100	ЛМЗТвнгц-100x80-1,5	ЛМЗТвнн-100x80-1,5	ЛМЗТвнгал-100x80-1,5	1,5	0,77
ЛМЗТвн-150x80-0,7	80	150	-	-	ЛМЗТвнгал-150x80-0,7	0,7	0,51
ЛМЗТвн-150x80-0,8	80	150	-	ЛМЗТвнн-150x80-0,8	ЛМЗТвнгал-150x80-0,8	0,8	0,58
ЛМЗТвн-150x80-1,0	80	150	ЛМЗТвнгц-150x80-1,0	ЛМЗТвнн-150x80-1,0	ЛМЗТвнгал-150x80-1,0	1,0	0,72
ЛМЗТвн-150x80-1,2	80	150	ЛМЗТвнгц-150x80-1,2	ЛМЗТвнн-150x80-1,2	ЛМЗТвнгал-150x80-1,2	1,2	0,87
ЛМЗТвн-150x80-1,5	80	150	ЛМЗТвнгц-150x80-1,5	ЛМЗТвнн-150x80-1,5	ЛМЗТвнгал-150x80-1,5	1,5	1,09
ЛМЗТвн-200x80-0,7	80	200	-	-	ЛМЗТвнгал-200x80-0,7	0,7	0,68
ЛМЗТвн-200x80-0,8	80	200	-	ЛМЗТвнн-200x80-0,8	ЛМЗТвнгал-200x80-0,8	0,8	0,78
ЛМЗТвн-200x80-1,0	80	200	ЛМЗТвнгц-200x80-1,0	ЛМЗТвнн-200x80-1,0	ЛМЗТвнгал-200x80-1,0	1,0	0,97
ЛМЗТвн-200x80-1,2	80	200	ЛМЗТвнгц-200x80-1,2	ЛМЗТвнн-200x80-1,2	ЛМЗТвнгал-200x80-1,2	1,2	1,17

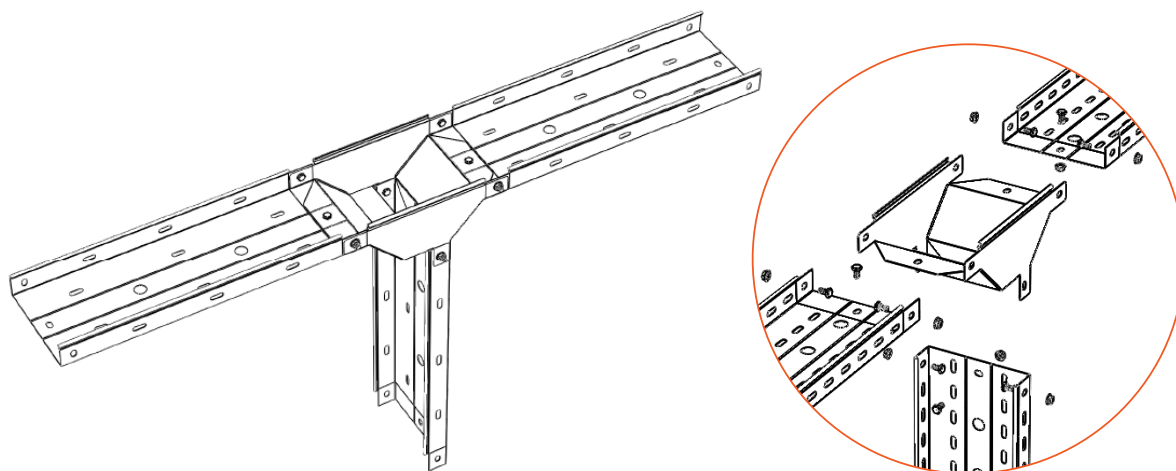
Артикул в исп. С	Высота (Н), мм	Ширина (В), мм	Артикул			Толщина металла, мм	Вес, кг/шт
			ГЦ	Н	RAL		
ЛМЗТвн-200x80-1,5	80	200	ЛМЗТвнгц-200x80-1,5	ЛМЗТвнн-200x80-1,5	ЛМЗТвнгал-200x80-1,5	1,5	1,46
ЛМЗТвн-300x80-0,7	80	300	-	-	ЛМЗТвнгал-300x80-0,7	0,7	1,09
ЛМЗТвн-300x80-0,8	80	300	-	ЛМЗТвнн-300x80-0,8	ЛМЗТвнгал-300x80-0,8	0,8	1,24
ЛМЗТвн-300x80-1,0	80	300	ЛМЗТвнгц-300x80-1,0	ЛМЗТвнн-300x80-1,0	ЛМЗТвнгал-300x80-1,0	1,0	1,55
ЛМЗТвн-300x80-1,2	80	300	ЛМЗТвнгц-300x80-1,2	ЛМЗТвнн-300x80-1,2	ЛМЗТвнгал-300x80-1,2	1,2	1,86
ЛМЗТвн-300x80-1,5	80	300	ЛМЗТвнгц-300x80-1,5	ЛМЗТвнн-300x80-1,5	ЛМЗТвнгал-300x80-1,5	1,5	2,33
ЛМЗТвн-400x80-0,7	80	400	-	-	ЛМЗТвнгал-400x80-0,7	0,7	1,59
ЛМЗТвн-400x80-0,8	80	400	-	ЛМЗТвнн-400x80-0,8	ЛМЗТвнгал-400x80-0,8	0,8	1,82
ЛМЗТвн-400x80-1,0	80	400	ЛМЗТвнгц-400x80-1,0	ЛМЗТвнн-400x80-1,0	ЛМЗТвнгал-400x80-1,0	1,0	2,27
ЛМЗТвн-400x80-1,2	80	400	ЛМЗТвнгц-400x80-1,2	ЛМЗТвнн-400x80-1,2	ЛМЗТвнгал-400x80-1,2	1,2	2,73
ЛМЗТвн-400x80-1,5	80	400	ЛМЗТвнгц-400x80-1,5	ЛМЗТвнн-400x80-1,5	ЛМЗТвнгал-400x80-1,5	1,5	3,41
ЛМЗТвн-500x80-0,7	80	500	-	-	ЛМЗТвнгал-500x80-0,7	0,7	2,18
ЛМЗТвн-500x80-0,8	80	500	-	ЛМЗТвнн-500x80-0,8	ЛМЗТвнгал-500x80-0,8	0,8	2,49
ЛМЗТвн-500x80-1,0	80	500	ЛМЗТвнгц-500x80-1,0	ЛМЗТвнн-500x80-1,0	ЛМЗТвнгал-500x80-1,0	1,0	3,12
ЛМЗТвн-500x80-1,2	80	500	ЛМЗТвнгц-500x80-1,2	ЛМЗТвнн-500x80-1,2	ЛМЗТвнгал-500x80-1,2	1,2	3,74
ЛМЗТвн-500x80-1,5	80	500	ЛМЗТвнгц-500x80-1,5	ЛМЗТвнн-500x80-1,5	ЛМЗТвнгал-500x80-1,5	1,5	4,68
ЛМЗТвн-600x80-0,7	80	600	-	-	ЛМЗТвнгал-600x80-0,7	0,7	2,18
ЛМЗТвн-600x80-0,8	80	600	-	ЛМЗТвнн-600x80-0,8	ЛМЗТвнгал-600x80-0,8	0,8	2,49
ЛМЗТвн-600x80-1,0	80	600	ЛМЗТвнгц-600x80-1,0	ЛМЗТвнн-600x80-1,0	ЛМЗТвнгал-600x80-1,0	1,0	3,12
ЛМЗТвн-600x80-1,2	80	600	ЛМЗТвнгц-600x80-1,2	ЛМЗТвнн-600x80-1,2	ЛМЗТвнгал-600x80-1,2	1,2	3,74
ЛМЗТвн-600x80-1,5	80	600	ЛМЗТвнгц-600x80-1,5	ЛМЗТвнн-600x80-1,5	ЛМЗТвнгал-600x80-1,5	1,5	4,68
Борт 100							
ЛМЗТвн-100x100-0,7	100	100	-	-	ЛМЗТвнгал-100x100-0,7	0,7	0,42
ЛМЗТвн-100x100-0,8	100	100	-	ЛМЗТвнн-100x100-0,8	ЛМЗТвнгал-100x100-0,8	0,8	0,48
ЛМЗТвн-100x100-1,0	100	100	ЛМЗТвнгц-100x100-1,0	ЛМЗТвнн-100x100-1,0	ЛМЗТвнгал-100x100-1,0	1,0	0,60
ЛМЗТвн-100x100-1,2	100	100	ЛМЗТвнгц-100x100-1,2	ЛМЗТвнн-100x100-1,2	ЛМЗТвнгал-100x100-1,2	1,2	0,71
ЛМЗТвн-100x100-1,5	100	100	ЛМЗТвнгц-100x100-1,5	ЛМЗТвнн-100x100-1,5	ЛМЗТвнгал-100x100-1,5	1,5	0,89
ЛМЗТвн-150x100-0,7	100	150	-	-	ЛМЗТвнгал-150x100-0,7	0,7	0,57
ЛМЗТвн-150x100-0,8	100	150	-	ЛМЗТвнн-150x100-0,8	ЛМЗТвнгал-150x100-0,8	0,8	0,66
ЛМЗТвн-150x100-1,0	100	150	ЛМЗТвнгц-150x100-1,0	ЛМЗТвнн-150x100-1,0	ЛМЗТвнгал-150x100-1,0	1,0	0,82
ЛМЗТвн-150x100-1,2	100	150	ЛМЗТвнгц-150x100-1,2	ЛМЗТвнн-150x100-1,2	ЛМЗТвнгал-150x100-1,2	1,2	0,99
ЛМЗТвн-150x100-1,5	100	150	ЛМЗТвнгц-150x100-1,5	ЛМЗТвнн-150x100-1,5	ЛМЗТвнгал-150x100-1,5	1,5	1,23
ЛМЗТвн-200x100-0,7	100	200	-	-	ЛМЗТвнгал-200x100-0,7	0,7	0,76
ЛМЗТвн-200x100-0,8	100	200	-	ЛМЗТвнн-200x100-0,8	ЛМЗТвнгал-200x100-0,8	0,8	0,86
ЛМЗТвн-200x100-1,0	100	200	ЛМЗТвнгц-200x100-1,0	ЛМЗТвнн-200x100-1,0	ЛМЗТвнгал-200x100-1,0	1,0	1,08
ЛМЗТвн-200x100-1,2	100	200	ЛМЗТвнгц-200x100-1,2	ЛМЗТвнн-200x100-1,2	ЛМЗТвнгал-200x100-1,2	1,2	1,29
ЛМЗТвн-200x100-1,5	100	200	ЛМЗТвнгц-200x100-1,5	ЛМЗТвнн-200x100-1,5	ЛМЗТвнгал-200x100-1,5	1,5	1,62
ЛМЗТвн-300x100-0,7	100	300	-	-	ЛМЗТвнгал-300x100-0,7	0,7	1,18
ЛМЗТвн-300x100-0,8	100	300	-	ЛМЗТвнн-300x100-0,8	ЛМЗТвнгал-300x100-0,8	0,8	1,35
ЛМЗТвн-300x100-1,0	100	300	ЛМЗТвнгц-300x100-1,0	ЛМЗТвнн-300x100-1,0	ЛМЗТвнгал-300x100-1,0	1,0	1,69
ЛМЗТвн-300x100-1,2	100	300	ЛМЗТвнгц-300x100-1,2	ЛМЗТвнн-300x100-1,2	ЛМЗТвнгал-300x100-1,2	1,2	2,03
ЛМЗТвн-300x100-1,5	100	300	ЛМЗТвнгц-300x100-1,5	ЛМЗТвнн-300x100-1,5	ЛМЗТвнгал-300x100-1,5	1,5	2,54
ЛМЗТвн-400x100-0,7	100	400	-	-	ЛМЗТвнгал-400x100-0,7	0,7	1,70
ЛМЗТвн-400x100-0,8	100	400	-	ЛМЗТвнн-400x100-0,8	ЛМЗТвнгал-400x100-0,8	0,8	1,95
ЛМЗТвн-400x100-1,0	100	400	ЛМЗТвнгц-400x100-1,0	ЛМЗТвнн-400x100-1,0	ЛМЗТвнгал-400x100-1,0	1,0	2,43
ЛМЗТвн-400x100-1,2	100	400	ЛМЗТвнгц-400x100-1,2	ЛМЗТвнн-400x100-1,2	ЛМЗТвнгал-400x100-1,2	1,2	2,92
ЛМЗТвн-400x100-1,5	100	400	ЛМЗТвнгц-400x100-1,5	ЛМЗТвнн-400x100-1,5	ЛМЗТвнгал-400x100-1,5	1,5	3,65
ЛМЗТвн-500x100-0,7	100	500	-	-	ЛМЗТвнгал-500x100-0,7	0,7	2,31
ЛМЗТвн-500x100-0,8	100	500	-	ЛМЗТвнн-500x100-0,8	ЛМЗТвнгал-500x100-0,8	0,8	2,64
ЛМЗТвн-500x100-1,0	100	500	ЛМЗТвнгц-500x100-1,0	ЛМЗТвнн-500x100-1,0	ЛМЗТвнгал-500x100-1,0	1,0	3,31

Артикул в исп. 	Высота (H), мм	Ширина (B), мм	Артикул			Толщина металла, мм	Вес, кг/шт
							
ЛМЗТвн-500x100-1,2	100	500	ЛМЗТвнгц-500x100-1,2	ЛМЗТвнн-500x100-1,2	ЛМЗТвнрал-500x100-1,2	1,2	3,97
ЛМЗТвн-500x100-1,5	100	500	ЛМЗТвнгц-500x100-1,5	ЛМЗТвнн-500x100-1,5	ЛМЗТвнрал-500x100-1,5	1,5	4,96
ЛМЗТвн-600x100-0,7	100	600	-	-	ЛМЗТвнрал-600x100-0,7	0,7	3,01
ЛМЗТвн-600x100-0,8	100	600	-	ЛМЗТвнн-600x100-0,8	ЛМЗТвнрал-600x100-0,8	0,8	3,44
ЛМЗТвн-600x100-1,0	100	600	ЛМЗТвнгц-600x100-1,0	ЛМЗТвнн-600x100-1,0	ЛМЗТвнрал-600x100-1,0	1,0	4,31
ЛМЗТвн-600x100-1,2	100	600	ЛМЗТвнгц-600x100-1,2	ЛМЗТвнн-600x100-1,2	ЛМЗТвнрал-600x100-1,2	1,2	5,17
ЛМЗТвн-600x100-1,5	100	600	ЛМЗТвнгц-600x100-1,5	ЛМЗТвнн-600x100-1,5	ЛМЗТвнрал-600x100-1,5	1,5	6,46
Борт 150							
ЛМЗТвн-150x150-0,7	150	150	-	-	ЛМЗТвнрал-150x150-0,7	0,7	0,75
ЛМЗТвн-150x150-0,8	150	150	-	ЛМЗТвнн-150x150-0,8	ЛМЗТвнрал-150x150-0,8	0,8	0,85
ЛМЗТвн-150x150-1,0	150	150	ЛМЗТвнгц-150x150-1,0	ЛМЗТвнн-150x150-1,0	ЛМЗТвнрал-150x150-1,0	1,0	1,07
ЛМЗТвн-150x150-1,2	150	150	ЛМЗТвнгц-150x150-1,2	ЛМЗТвнн-150x150-1,2	ЛМЗТвнрал-150x150-1,2	1,2	1,28
ЛМЗТвн-150x150-1,5	150	150	ЛМЗТвнгц-150x150-1,5	ЛМЗТвнн-150x150-1,5	ЛМЗТвнрал-150x150-1,5	1,5	1,60
ЛМЗТвн-200x150-0,7	150	200	-	-	ЛМЗТвнрал-200x150-0,7	0,7	0,95
ЛМЗТвн-200x150-0,8	150	200	-	ЛМЗТвнн-200x150-0,8	ЛМЗТвнрал-200x150-0,8	0,8	1,09
ЛМЗТвн-200x150-1,0	150	200	ЛМЗТвнгц-200x150-1,0	ЛМЗТвнн-200x150-1,0	ЛМЗТвнрал-200x150-1,0	1,0	1,36
ЛМЗТвн-200x150-1,2	150	200	ЛМЗТвнгц-200x150-1,2	ЛМЗТвнн-200x150-1,2	ЛМЗТвнрал-200x150-1,2	1,2	1,63
ЛМЗТвн-200x150-1,5	150	200	ЛМЗТвнгц-200x150-1,5	ЛМЗТвнн-200x150-1,5	ЛМЗТвнрал-200x150-1,5	1,5	2,04
ЛМЗТвн-300x150-0,7	150	300	-	-	ЛМЗТвнрал-300x150-0,7	0,7	1,42
ЛМЗТвн-300x150-0,8	150	300	-	ЛМЗТвнн-300x150-0,8	ЛМЗТвнрал-300x150-0,8	0,8	1,63
ЛМЗТвн-300x150-1,0	150	300	ЛМЗТвнгц-300x150-1,0	ЛМЗТвнн-300x150-1,0	ЛМЗТвнрал-300x150-1,0	1,0	2,03
ЛМЗТвн-300x150-1,2	150	300	ЛМЗТвнгц-300x150-1,2	ЛМЗТвнн-300x150-1,2	ЛМЗТвнрал-300x150-1,2	1,2	2,44
ЛМЗТвн-300x150-1,5	150	300	ЛМЗТвнгц-300x150-1,5	ЛМЗТвнн-300x150-1,5	ЛМЗТвнрал-300x150-1,5	1,5	3,05
ЛМЗТвн-400x150-0,7	150	400	-	-	ЛМЗТвнрал-400x150-0,7	0,7	1,99
ЛМЗТвн-400x150-0,8	150	400	-	ЛМЗТвнн-400x150-0,8	ЛМЗТвнрал-400x150-0,8	0,8	2,27
ЛМЗТвн-400x150-1,0	150	400	ЛМЗТвнгц-400x150-1,0	ЛМЗТвнн-400x150-1,0	ЛМЗТвнрал-400x150-1,0	1,0	2,84
ЛМЗТвн-400x150-1,2	150	400	ЛМЗТвнгц-400x150-1,2	ЛМЗТвнн-400x150-1,2	ЛМЗТвнрал-400x150-1,2	1,2	3,41
ЛМЗТвн-400x150-1,5	150	400	ЛМЗТвнгц-400x150-1,5	ЛМЗТвнн-400x150-1,5	ЛМЗТвнрал-400x150-1,5	1,5	4,26
ЛМЗТвн-500x150-0,7	150	500	-	-	ЛМЗТвнрал-500x150-0,7	0,7	2,65
ЛМЗТвн-500x150-0,8	150	500	-	ЛМЗТвнн-500x150-0,8	ЛМЗТвнрал-500x150-0,8	0,8	3,02
ЛМЗТвн-500x150-1,0	150	500	ЛМЗТвнгц-500x150-1,0	ЛМЗТвнн-500x150-1,0	ЛМЗТвнрал-500x150-1,0	1,0	3,78
ЛМЗТвн-500x150-1,2	150	500	ЛМЗТвнгц-500x150-1,2	ЛМЗТвнн-500x150-1,2	ЛМЗТвнрал-500x150-1,2	1,2	4,53
ЛМЗТвн-500x150-1,5	150	500	ЛМЗТвнгц-500x150-1,5	ЛМЗТвнн-500x150-1,5	ЛМЗТвнрал-500x150-1,5	1,5	5,67
ЛМЗТвн-600x150-0,7	150	600	ЛМЗТвнгц-600x150-0,7	-	ЛМЗТвнрал-600x150-0,7	0,7	3,39
ЛМЗТвн-600x150-0,8	150	600	-	ЛМЗТвнн-600x150-0,8	ЛМЗТвнрал-600x150-0,8	0,8	3,88
ЛМЗТвн-600x150-1,0	150	600	ЛМЗТвнгц-600x150-1,0	ЛМЗТвнн-600x150-1,0	ЛМЗТвнрал-600x150-1,0	1,0	4,84
ЛМЗТвн-600x150-1,2	150	600	ЛМЗТвнгц-600x150-1,2	ЛМЗТвнн-600x150-1,2	ЛМЗТвнрал-600x150-1,2	1,2	5,81
ЛМЗТвн-600x150-1,5	150	600	ЛМЗТвнгц-600x150-1,5	ЛМЗТвнн-600x150-1,5	ЛМЗТвнрал-600x150-1,5	1,5	7,27
Борт 200							
ЛМЗТвн-200x200-0,7	200	200	-	-	ЛМЗТвнрал-200x200-0,7	0,7	1,15
ЛМЗТвн-200x200-0,8	200	200	-	ЛМЗТвнн-200x200-0,8	ЛМЗТвнрал-200x200-0,8	0,8	1,31
ЛМЗТвн-200x200-1,0	200	200	ЛМЗТвнгц-200x200-1,0	ЛМЗТвнн-200x200-1,0	ЛМЗТвнрал-200x200-1,0	1,0	1,64
ЛМЗТвн-200x200-1,2	200	200	ЛМЗТвнгц-200x200-1,2	ЛМЗТвнн-200x200-1,2	ЛМЗТвнрал-200x200-1,2	1,2	1,96
ЛМЗТвн-200x200-1,5	200	200	ЛМЗТвнгц-200x200-1,5	ЛМЗТвнн-200x200-1,5	ЛМЗТвнрал-200x200-1,5	1,5	2,46
ЛМЗТвн-300x200-0,7	200	300	-	-	ЛМЗТвнрал-300x200-0,7	0,7	1,66
ЛМЗТвн-300x200-0,8	200	300	-	ЛМЗТвнн-300x200-0,8	ЛМЗТвнрал-300x200-0,8	0,8	1,90
ЛМЗТвн-300x200-1,0	200	300	ЛМЗТвнгц-300x200-1,0	ЛМЗТвнн-300x200-1,0	ЛМЗТвнрал-300x200-1,0	1,0	2,38
ЛМЗТвн-300x200-1,2	200	300	ЛМЗТвнгц-300x200-1,2	ЛМЗТвнн-300x200-1,2	ЛМЗТвнрал-300x200-1,2	1,2	2,85
ЛМЗТвн-300x200-1,5	200	300	ЛМЗТвнгц-300x200-1,5	ЛМЗТвнн-300x200-1,5	ЛМЗТвнрал-300x200-1,5	1,5	3,56
ЛМЗТвн-400x200-0,7	200	400	-	-	ЛМЗТвнрал-400x200-0,7	0,7	2,27

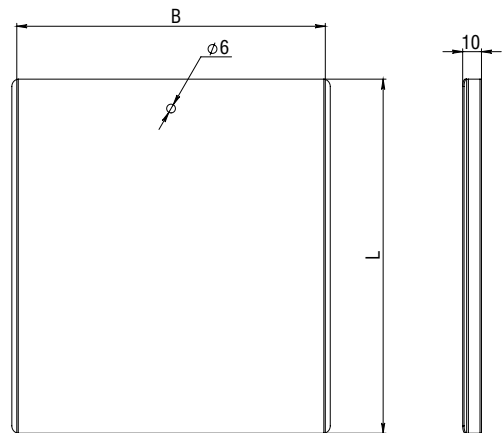
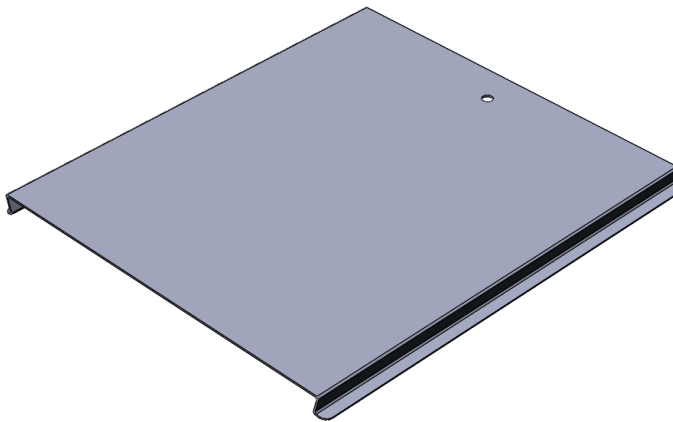
Артикул в исп. С	Высота (Н), мм	Ширина (В), мм	Артикул			Толщина металла, мм	Вес, кг/шт
			ГЦ	Н	RAL		
ЛМЗТвн-400x200-0,8	200	400	-	ЛМЗТвнн-400x200-0,8	ЛМЗТвнгал-400x200-0,8	0,8	2,60
ЛМЗТвн-400x200-1,0	200	400	ЛМЗТвнгц-400x200-1,0	ЛМЗТвнн-400x200-1,0	ЛМЗТвнгал-400x200-1,0	1,0	3,25
ЛМЗТвн-400x200-1,2	200	400	ЛМЗТвнгц-400x200-1,2	ЛМЗТвнн-400x200-1,2	ЛМЗТвнгал-400x200-1,2	1,2	3,90
ЛМЗТвн-400x200-1,5	200	400	ЛМЗТвнгц-400x200-1,5	ЛМЗТвнн-400x200-1,5	ЛМЗТвнгал-400x200-1,5	1,5	4,87
ЛМЗТвн-500x200-0,7	200	500	-	-	ЛМЗТвнгал-500x200-0,7	0,7	2,98
ЛМЗТвн-500x200-0,8	200	500	-	ЛМЗТвнн-500x200-0,8	ЛМЗТвнгал-500x200-0,8	0,8	3,40
ЛМЗТвн-500x200-1,0	200	500	ЛМЗТвнгц-500x200-1,0	ЛМЗТвнн-500x200-1,0	ЛМЗТвнгал-500x200-1,0	1,0	4,25
ЛМЗТвн-500x200-1,2	200	500	ЛМЗТвнгц-500x200-1,2	ЛМЗТвнн-500x200-1,2	ЛМЗТвнгал-500x200-1,2	1,2	5,10
ЛМЗТвн-500x200-1,5	200	500	ЛМЗТвнгц-500x200-1,5	ЛМЗТвнн-500x200-1,5	ЛМЗТвнгал-500x200-1,5	1,5	6,38
ЛМЗТвн-600x200-0,7	200	600	-	-	ЛМЗТвнгал-600x200-0,7	0,7	3,77
ЛМЗТвн-600x200-0,8	200	600	-	ЛМЗТвнн-600x200-0,8	ЛМЗТвнгал-600x200-0,8	0,8	4,30
ЛМЗТвн-600x200-1,0	200	600	ЛМЗТвнгц-600x200-1,0	ЛМЗТвнн-600x200-1,0	ЛМЗТвнгал-600x200-1,0	1,0	5,38
ЛМЗТвн-600x200-1,2	200	600	ЛМЗТвнгц-600x200-1,2	ЛМЗТвнн-600x200-1,2	ЛМЗТвнгал-600x200-1,2	1,2	6,46
ЛМЗТвн-600x200-1,5	200	600	ЛМЗТвнгц-600x200-1,5	ЛМЗТвнн-600x200-1,5	ЛМЗТвнгал-600x200-1,5	1,5	8,07



Т-секция замковая вверх ЛМЗТвн предназначена для перевода кабельной трассы вниз под углом 90° из горизонтальной плоскости в вертикальную. Для соединения угла с лотком используются винты М6х12 и гайки М6. Если необходимо установить Т-секцию на срезанный лоток, то рекомендуется использовать соединители СПУ или СУП, винты М6х12 и гайки М6. Крышка КЛМЗТвн поставляется отдельно.



Крышка замковая Т-секции вертикальной вниз КЛМЗТвн



С Сталь оцинкованная по методу Сендзимира

ГЦ Горячее цинкование

Н Нержавеющая сталь AISI304

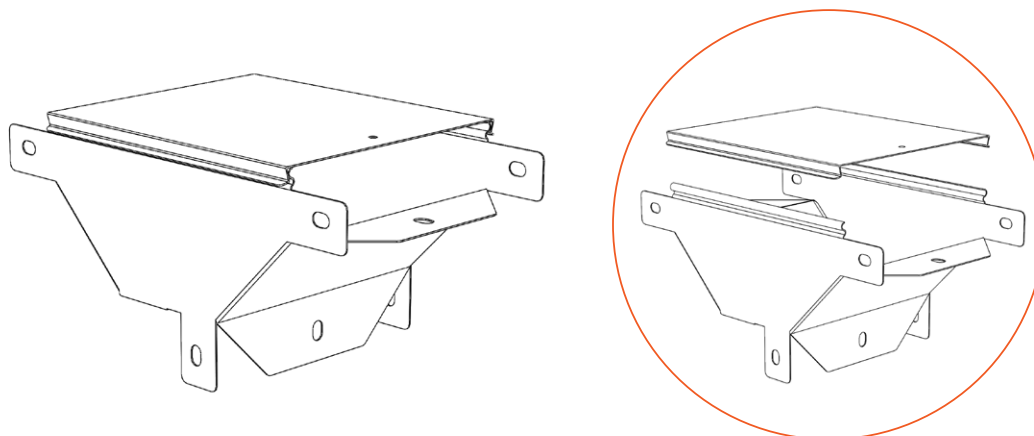
RAL Порошковая окраска

Артикул в исп. С	Ширина (В), мм	Длина (L), мм	Артикул			Толщина металла, мм	Вес, кг/шт
			ГЦ	Н	RAL		
КЛМЗТвн-50-0,7	50	240	-	-	КЛМЗТвнral-50-0,7	0,7	0,09
КЛМЗТвн-50-0,8	50	240	-	КЛМЗТвнн-50-0,8	КЛМЗТвнral-50-0,8	0,8	0,10
КЛМЗТвн-50-1,0	50	240	КЛМЗТвнrc-50-1,0	КЛМЗТвнн-50-1,0	КЛМЗТвнral-50-1,0	1,0	0,13
КЛМЗТвн-50-1,2	50	240	КЛМЗТвнrc-50-1,2	КЛМЗТвнн-50-1,2	КЛМЗТвнral-50-1,2	1,2	0,16
КЛМЗТвн-50-1,5	50	240	КЛМЗТвнrc-50-1,5	КЛМЗТвнн-50-1,5	КЛМЗТвнral-50-1,5	1,5	0,20
КЛМЗТвн-100-0,7	100	260	-	-	КЛМЗТвнral-100-0,7	0,7	0,15
КЛМЗТвн-100-0,8	100	260	-	КЛМЗТвнн-100-0,8	КЛМЗТвнral-100-0,8	0,8	0,17
КЛМЗТвн-100-1,0	100	260	КЛМЗТвнrc-100-1,0	КЛМЗТвнн-100-1,0	КЛМЗТвнral-100-1,0	1,0	0,21
КЛМЗТвн-100-1,2	100	260	КЛМЗТвнrc-100-1,2	КЛМЗТвнн-100-1,2	КЛМЗТвнral-100-1,2	1,2	0,25
КЛМЗТвн-100-1,5	100	260	КЛМЗТвнrc-100-1,5	КЛМЗТвнн-100-1,5	КЛМЗТвнral-100-1,5	1,5	0,31
КЛМЗТвн-150-0,7	150	270	-	-	КЛМЗТвнral-150-0,7	0,7	0,20
КЛМЗТвн-150-0,8	150	270	-	КЛМЗТвнн-150-0,8	КЛМЗТвнral-150-0,8	0,8	0,23
КЛМЗТвн-150-1,0	150	270	КЛМЗТвнrc-150-1,0	КЛМЗТвнн-150-1,0	КЛМЗТвнral-150-1,0	1,0	0,29
КЛМЗТвн-150-1,2	150	270	КЛМЗТвнrc-150-1,2	КЛМЗТвнн-150-1,2	КЛМЗТвнral-150-1,2	1,2	0,34
КЛМЗТвн-150-1,5	150	270	КЛМЗТвнrc-150-1,5	КЛМЗТвнн-150-1,5	КЛМЗТвнral-150-1,5	1,5	0,43
КЛМЗТвн-200-0,7	200	275	-	-	КЛМЗТвнral-200-0,7	0,7	0,26
КЛМЗТвн-200-0,8	200	275	-	КЛМЗТвнн-200-0,8	КЛМЗТвнral-200-0,8	0,8	0,29
КЛМЗТвн-200-1,0	200	275	КЛМЗТвнrc-200-1,0	КЛМЗТвнн-200-1,0	КЛМЗТвнral-200-1,0	1,0	0,37
КЛМЗТвн-200-1,2	200	275	КЛМЗТвнrc-200-1,2	КЛМЗТвнн-200-1,2	КЛМЗТвнral-200-1,2	1,2	0,44
КЛМЗТвн-200-1,5	200	275	КЛМЗТвнrc-200-1,5	КЛМЗТвнн-200-1,5	КЛМЗТвнral-200-1,5	1,5	0,55
КЛМЗТвн-300-0,7	300	300	-	-	КЛМЗТвнral-300-0,7	0,7	0,36
КЛМЗТвн-300-0,8	300	300	-	КЛМЗТвнн-300-0,8	КЛМЗТвнral-300-0,8	0,8	0,42
КЛМЗТвн-300-1,0	300	300	КЛМЗТвнrc-300-1,0	КЛМЗТвнн-300-1,0	КЛМЗТвнral-300-1,0	1,0	0,52
КЛМЗТвн-300-1,2	300	300	КЛМЗТвнrc-300-1,2	КЛМЗТвнн-300-1,2	КЛМЗТвнral-300-1,2	1,2	0,63
КЛМЗТвн-300-1,5	300	300	КЛМЗТвнrc-300-1,5	КЛМЗТвнн-300-1,5	КЛМЗТвнral-300-1,5	1,5	0,78
КЛМЗТвн-400-0,7	400	310	-	-	КЛМЗТвнral-400-0,7	0,7	0,47
КЛМЗТвн-400-0,8	400	310	-	КЛМЗТвнн-400-0,8	КЛМЗТвнral-400-0,8	0,8	0,54
КЛМЗТвн-400-1,0	400	310	КЛМЗТвнrc-400-1,0	КЛМЗТвнн-400-1,0	КЛМЗТвнral-400-1,0	1,0	0,68
КЛМЗТвн-400-1,2	400	310	КЛМЗТвнrc-400-1,2	КЛМЗТвнн-400-1,2	КЛМЗТвнral-400-1,2	1,2	0,81
КЛМЗТвн-400-1,5	400	310	КЛМЗТвнrc-400-1,5	КЛМЗТвнн-400-1,5	КЛМЗТвнral-400-1,5	1,5	1,02
КЛМЗТвн-500-0,7	500	320	-	-	КЛМЗТвнral-500-0,7	0,7	0,58
КЛМЗТвн-500-0,8	500	320	-	КЛМЗТвнн-500-0,8	КЛМЗТвнral-500-0,8	0,8	0,67

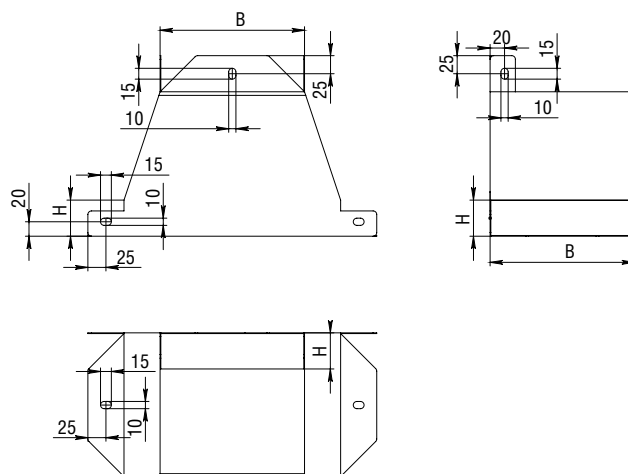
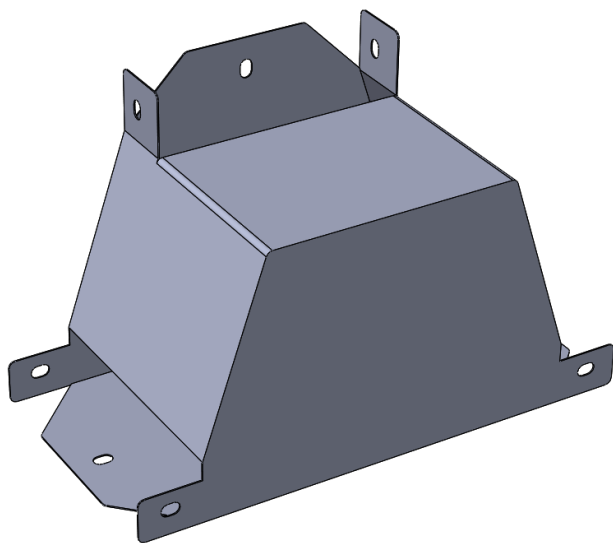
Артикул в исп. С	Ширина (В), мм	Длина (L), мм	Артикул			Толщина металла, мм	Вес, кг/шт
			ГЦ	Н	RAL		
КЛМЗТвн-500-1,0	500	320	КЛМЗТвнгц-500-1,0	КЛМЗТвнн-500-1,0	КЛМЗТвнгал-500-1,0	1,0	0,83
КЛМЗТвн-500-1,2	500	320	КЛМЗТвнгц-500-1,2	КЛМЗТвнн-500-1,2	КЛМЗТвнгал-500-1,2	1,2	1,00
КЛМЗТвн-500-1,5	500	320	КЛМЗТвнгц-500-1,5	КЛМЗТвнн-500-1,5	КЛМЗТвнгал-500-1,5	1,5	1,25
КЛМЗТвн-600-0,7	600	330	-	-	КЛМЗТвнгал-600-0,7	0,7	0,69
КЛМЗТвн-600-0,8	600	330	-	КЛМЗТвнн-600-0,8	КЛМЗТвнгал-600-0,8	0,8	0,79
КЛМЗТвн-600-1,0	600	330	КЛМЗТвнгц-600-1,0	КЛМЗТвнн-600-1,0	КЛМЗТвнгал-600-1,0	1,0	0,99
КЛМЗТвн-600-1,2	600	330	КЛМЗТвнгц-600-1,2	КЛМЗТвнн-600-1,2	КЛМЗТвнгал-600-1,2	1,2	1,19
КЛМЗТвн-600-1,5	600	330	КЛМЗТвнгц-600-1,5	КЛМЗТвнн-600-1,5	КЛМЗТвнгал-600-1,5	1,5	1,48



Крышки к углу КЛМЗТвн предназначены для защиты кабеля от повреждения, атмосферных осадков. Крышка фиксируется к углу с легким щелчком и не требует дополнительных прижимов.



T-секция замковая вверх с разворотом на 90° ЛМЗТвврк



C Сталь оцинкованная по методу Сендзимира





ГЦ Горячее цинкование

H Нержавеющая сталь AISI304





RAL Порошковая окраска

Артикул в исп. C	Высота (H), мм	Ширина (B), мм	Артикул			Толщина металла, мм	Вес, кг/шт
			ГЦ	H	RAL		
Борт 50							
ЛМЗТвврк-50x50-0,7	50	50	-	-	ЛМЗТввркрал-50x50-0,7	0,7	0,19
ЛМЗТвврк-50x50-0,8	50	50	-	ЛМЗТввркн-50x50-0,8	ЛМЗТввркрал-50x50-0,8	0,8	0,21
ЛМЗТвврк-50x50-1,0	50	50	ЛМЗТввркгц-50x50-1,0	ЛМЗТввркн-50x50-1,0	ЛМЗТввркрал-50x50-1,0	1,0	0,27
ЛМЗТвврк-50x50-1,2	50	50	ЛМЗТввркгц-50x50-1,2	ЛМЗТввркн-50x50-1,2	ЛМЗТввркрал-50x50-1,2	1,2	0,32
ЛМЗТвврк-50x50-1,5	50	50	ЛМЗТввркгц-50x50-1,5	ЛМЗТввркн-50x50-1,5	ЛМЗТввркрал-50x50-1,5	1,5	0,40
ЛМЗТвврк-100x50-0,7	50	100	-	-	ЛМЗТввркрал-100x50-0,7	0,7	0,31
ЛМЗТвврк-100x50-0,8	50	100	-	ЛМЗТввркн-100x50-0,8	ЛМЗТввркрал-100x50-0,8	0,8	0,35
ЛМЗТвврк-100x50-1,0	50	100	ЛМЗТввркгц-100x50-1,0	ЛМЗТввркн-100x50-1,0	ЛМЗТввркрал-100x50-1,0	1,0	0,44
ЛМЗТвврк-100x50-1,2	50	100	ЛМЗТввркгц-100x50-1,2	ЛМЗТввркн-100x50-1,2	ЛМЗТввркрал-100x50-1,2	1,2	0,52
ЛМЗТвврк-100x50-1,5	50	100	ЛМЗТввркгц-100x50-1,5	ЛМЗТввркн-100x50-1,5	ЛМЗТввркрал-100x50-1,5	1,5	0,66
ЛМЗТвврк-150x50-0,7	50	150	-	-	ЛМЗТввркрал-150x50-0,7	0,7	0,46
ЛМЗТвврк-150x50-0,8	50	150	-	ЛМЗТввркн-150x50-0,8	ЛМЗТввркрал-150x50-0,8	0,8	0,53
ЛМЗТвврк-150x50-1,0	50	150	ЛМЗТввркгц-150x50-1,0	ЛМЗТввркн-150x50-1,0	ЛМЗТввркрал-150x50-1,0	1,0	0,66
ЛМЗТвврк-150x50-1,2	50	150	ЛМЗТввркгц-150x50-1,2	ЛМЗТввркн-150x50-1,2	ЛМЗТввркрал-150x50-1,2	1,2	0,79
ЛМЗТвврк-150x50-1,5	50	150	ЛМЗТввркгц-150x50-1,5	ЛМЗТввркн-150x50-1,5	ЛМЗТввркрал-150x50-1,5	1,5	0,99
ЛМЗТвврк-200x50-0,7	50	200	-	-	ЛМЗТввркрал-200x50-0,7	0,7	0,64
ЛМЗТвврк-200x50-0,8	50	150	-	ЛМЗТввркн-200x50-0,8	ЛМЗТввркрал-200x50-0,8	0,8	0,74
ЛМЗТвврк-200x50-1,0	50	200	ЛМЗТввркгц-200x50-1,0	ЛМЗТввркн-200x50-1,0	ЛМЗТввркрал-200x50-1,0	1,0	0,92
ЛМЗТвврк-200x50-1,2	50	200	ЛМЗТввркгц-200x50-1,2	ЛМЗТввркн-200x50-1,2	ЛМЗТввркрал-200x50-1,2	1,2	1,10
ЛМЗТвврк-200x50-1,5	50	200	ЛМЗТввркгц-200x50-1,5	ЛМЗТввркн-200x50-1,5	ЛМЗТввркрал-200x50-1,5	1,5	1,38
ЛМЗТвврк-300x50-0,7	50	300	-	-	ЛМЗТввркрал-300x50-0,7	0,7	1,08
ЛМЗТвврк-300x50-0,8	50	300	-	ЛМЗТввркн-300x50-0,8	ЛМЗТввркрал-300x50-0,8	0,8	1,24
ЛМЗТвврк-300x50-1,0	50	300	ЛМЗТввркгц-300x50-1,0	ЛМЗТввркн-300x50-1,0	ЛМЗТввркрал-300x50-1,0	1,0	1,55
ЛМЗТвврк-300x50-1,2	50	300	ЛМЗТввркгц-300x50-1,2	ЛМЗТввркн-300x50-1,2	ЛМЗТввркрал-300x50-1,2	1,2	1,86
ЛМЗТвврк-300x50-1,5	50	300	ЛМЗТввркгц-300x50-1,5	ЛМЗТввркн-300x50-1,5	ЛМЗТввркрал-300x50-1,5	1,5	2,32
ЛМЗТвврк-400x50-0,7	50	400	-	-	ЛМЗТввркрал-400x50-0,7	0,7	1,63
ЛМЗТвврк-400x50-0,8	50	400	-	ЛМЗТввркн-400x50-0,8	ЛМЗТввркрал-400x50-0,8	0,8	1,86

Артикул в исп. С	Высота (Н), мм	Ширина (В), мм	Артикул			Толщина металла, мм	Вес, кг/шт
			ГЦ	Н	RAL		
ЛМЗТверк-400х50-1,0	50	400	ЛМЗТверкГЦ-400х50-1,0	ЛМЗТверкН-400х50-1,0	ЛМЗТверкRAL-400х50-1,0	1,0	2,33
ЛМЗТверк-400х50-1,2	50	400	ЛМЗТверкГЦ-400х50-1,2	ЛМЗТверкН-400х50-1,2	ЛМЗТверкRAL-400х50-1,2	1,2	2,79
ЛМЗТверк-400х50-1,5	50	400	ЛМЗТверкГЦ-400х50-1,5	ЛМЗТверкН-400х50-1,5	ЛМЗТверкRAL-400х50-1,5	1,5	3,49
ЛМЗТверк-500х50-0,7	50	500	-	-	ЛМЗТверкRAL-500х50-0,7	0,7	2,28
ЛМЗТверк-500х50-0,8	50	500	-	ЛМЗТверкН-500х50-0,8	ЛМЗТверкRAL-500х50-0,8	0,8	2,61
ЛМЗТверк-500х50-1,0	50	500	ЛМЗТверкГЦ-500х50-1,0	ЛМЗТверкН-500х50-1,0	ЛМЗТверкRAL-500х50-1,0	1,0	3,26
ЛМЗТверк-500х50-1,2	50	500	ЛМЗТверкГЦ-500х50-1,2	ЛМЗТверкН-500х50-1,2	ЛМЗТверкRAL-500х50-1,2	1,2	3,91
ЛМЗТверк-500х50-1,5	50	500	ЛМЗТверкГЦ-500х50-1,5	ЛМЗТверкН-500х50-1,5	ЛМЗТверкRAL-500х50-1,5	1,5	4,89
ЛМЗТверк-600х50-0,7	50	600	-	-	ЛМЗТверкRAL-600х50-0,7	0,7	3,03
ЛМЗТверк-600х50-0,8	50	600	-	ЛМЗТверкН-600х50-0,8	ЛМЗТверкRAL-600х50-0,8	0,8	3,47
ЛМЗТверк-600х50-1,0	50	600	ЛМЗТверкГЦ-600х50-1,0	ЛМЗТверкН-600х50-1,0	ЛМЗТверкRAL-600х50-1,0	1,0	4,33
ЛМЗТверк-600х50-1,2	50	600	ЛМЗТверкГЦ-600х50-1,2	ЛМЗТверкН-600х50-1,2	ЛМЗТверкRAL-600х50-1,2	1,2	5,20
ЛМЗТверк-600х50-1,5	50	600	ЛМЗТверкГЦ-600х50-1,5	ЛМЗТверкН-600х50-1,5	ЛМЗТверкRAL-600х50-1,5	1,5	6,50
Борт 60							
ЛМЗТверк-100х60-0,7	60	100	-	-	ЛМЗТверкRAL-100х60-0,7	0,7	0,34
ЛМЗТверк-100х60-0,8	60	100	-	ЛМЗТверкН-100х60-0,8	ЛМЗТверкRAL-100х60-0,8	0,8	0,39
ЛМЗТверк-100х60-1,0	60	100	ЛМЗТверкГЦ-100х60-1,0	ЛМЗТверкН-100х60-1,0	ЛМЗТверкRAL-100х60-1,0	1,0	0,49
ЛМЗТверк-100х60-1,2	60	100	ЛМЗТверкГЦ-100х60-1,2	ЛМЗТверкН-100х60-1,2	ЛМЗТверкRAL-100х60-1,2	1,2	0,59
ЛМЗТверк-100х60-1,5	60	100	ЛМЗТверкГЦ-100х60-1,5	ЛМЗТверкН-100х60-1,5	ЛМЗТверкRAL-100х60-1,5	1,5	0,73
ЛМЗТверк-150х60-0,7	60	150	-	-	ЛМЗТверкRAL-150х60-0,7	0,7	0,50
ЛМЗТверк-150х60-0,8	60	150	-	ЛМЗТверкН-150х60-0,8	ЛМЗТверкRAL-150х60-0,8	0,8	0,58
ЛМЗТверк-150х60-1,0	60	150	ЛМЗТверкГЦ-150х60-1,0	ЛМЗТверкН-150х60-1,0	ЛМЗТверкRAL-150х60-1,0	1,0	0,72
ЛМЗТверк-150х60-1,2	60	150	ЛМЗТверкГЦ-150х60-1,2	ЛМЗТверкН-150х60-1,2	ЛМЗТверкRAL-150х60-1,2	1,2	0,86
ЛМЗТверк-150х60-1,5	60	150	ЛМЗТверкГЦ-150х60-1,5	ЛМЗТверкН-150х60-1,5	ЛМЗТверкRAL-150х60-1,5	1,5	1,08
ЛМЗТверк-200х60-0,7	60	200	-	-	ЛМЗТверкRAL-200х60-0,7	0,7	0,69
ЛМЗТверк-200х60-0,8	60	200	-	ЛМЗТверкН-200х60-0,8	ЛМЗТверкRAL-200х60-0,8	0,8	0,79
ЛМЗТверк-200х60-1,0	60	200	ЛМЗТверкГЦ-200х60-1,0	ЛМЗТверкН-200х60-1,0	ЛМЗТверкRAL-200х60-1,0	1,0	0,99
ЛМЗТверк-200х60-1,2	60	200	ЛМЗТверкГЦ-200х60-1,2	ЛМЗТверкН-200х60-1,2	ЛМЗТверкRAL-200х60-1,2	1,2	1,18
ЛМЗТверк-200х60-1,5	60	200	ЛМЗТверкГЦ-200х60-1,5	ЛМЗТверкН-200х60-1,5	ЛМЗТверкRAL-200х60-1,5	1,5	1,48
ЛМЗТверк-300х60-0,7	60	300	-	-	ЛМЗТверкRAL-300х60-0,7	0,7	1,14
ЛМЗТверк-300х60-0,8	60	300	-	ЛМЗТверкН-300х60-0,8	ЛМЗТверкRAL-300х60-0,8	0,8	1,30
ЛМЗТверк-300х60-1,0	60	300	ЛМЗТверкГЦ-300х60-1,0	ЛМЗТверкН-300х60-1,0	ЛМЗТверкRAL-300х60-1,0	1,0	1,63
ЛМЗТверк-300х60-1,2	60	300	ЛМЗТверкГЦ-300х60-1,2	ЛМЗТверкН-300х60-1,2	ЛМЗТверкRAL-300х60-1,2	1,2	1,95
ЛМЗТверк-300х60-1,5	60	300	ЛМЗТверкГЦ-300х60-1,5	ЛМЗТверкН-300х60-1,5	ЛМЗТверкRAL-300х60-1,5	1,5	2,44
ЛМЗТверк-400х60-0,7	60	400	-	-	ЛМЗТверкRAL-400х60-0,7	0,7	1,70
ЛМЗТверк-400х60-0,8	60	400	-	ЛМЗТверкН-400х60-0,8	ЛМЗТверкRAL-400х60-0,8	0,8	1,94
ЛМЗТверк-400х60-1,0	60	400	ЛМЗТверкГЦ-400х60-1,0	ЛМЗТверкН-400х60-1,0	ЛМЗТверкRAL-400х60-1,0	1,0	2,42
ЛМЗТверк-400х60-1,2	60	400	ЛМЗТверкГЦ-400х60-1,2	ЛМЗТверкН-400х60-1,2	ЛМЗТверкRAL-400х60-1,2	1,2	2,91
ЛМЗТверк-400х60-1,5	60	400	ЛМЗТверкГЦ-400х60-1,5	ЛМЗТверкН-400х60-1,5	ЛМЗТверкRAL-400х60-1,5	1,5	3,63
ЛМЗТверк-500х60-0,7	60	500	-	-	ЛМЗТверкRAL-500х60-0,7	0,7	2,36
ЛМЗТверк-500х60-0,8	60	500	-	ЛМЗТверкН-500х60-0,8	ЛМЗТверкRAL-500х60-0,8	0,8	2,69
ЛМЗТверк-500х60-1,0	60	500	ЛМЗТверкГЦ-500х60-1,0	ЛМЗТверкН-500х60-1,0	ЛМЗТверкRAL-500х60-1,0	1,0	3,37
ЛМЗТверк-500х60-1,2	60	500	ЛМЗТверкГЦ-500х60-1,2	ЛМЗТверкН-500х60-1,2	ЛМЗТверкRAL-500х60-1,2	1,2	4,04
ЛМЗТверк-500х60-1,5	60	500	ЛМЗТверкГЦ-500х60-1,5	ЛМЗТверкН-500х60-1,5	ЛМЗТверкRAL-500х60-1,5	1,5	5,05
ЛМЗТверк-600х60-0,7	60	600	-	-	ЛМЗТверкRAL-600х60-0,7	0,7	3,12
ЛМЗТверк-600х60-0,8	60	600	-	ЛМЗТверкН-600х60-0,8	ЛМЗТверкRAL-600х60-0,8	0,8	3,57
ЛМЗТверк-600х60-1,0	60	600	ЛМЗТверкГЦ-600х60-1,0	ЛМЗТверкН-600х60-1,0	ЛМЗТверкRAL-600х60-1,0	1,0	4,46
ЛМЗТверк-600х60-1,2	60	600	ЛМЗТверкГЦ-600х60-1,2	ЛМЗТверкН-600х60-1,2	ЛМЗТверкRAL-600х60-1,2	1,2	5,35
ЛМЗТверк-600х60-1,5	60	600	ЛМЗТверкГЦ-600х60-1,5	ЛМЗТверкН-600х60-1,5	ЛМЗТверкRAL-600х60-1,5	1,5	6,69
Борт 70							

Артикул в исп. 	Высота (H), мм	Ширина (B), мм	Артикул			Толщина металла, мм	Вес, кг/шт
							
ЛМЗТвврк-100x70-0,7	70	100	-	-	ЛМЗТввркг-100x70-0,7	0,7	0,38
ЛМЗТвврк-100x70-0,8	70	100	-	ЛМЗТввркн-100x70-0,8	ЛМЗТввркг-100x70-0,8	0,8	0,43
ЛМЗТвврк-100x70-1,0	70	100	ЛМЗТввркгц-100x70-1,0	ЛМЗТввркн-100x70-1,0	ЛМЗТввркг-100x70-1,0	1,0	0,54
ЛМЗТвврк-100x70-1,2	70	100	ЛМЗТввркгц-100x70-1,2	ЛМЗТввркн-100x70-1,2	ЛМЗТввркг-100x70-1,2	1,2	0,65
ЛМЗТвврк-100x70-1,5	70	100	ЛМЗТввркгц-100x70-1,5	ЛМЗТввркн-100x70-1,5	ЛМЗТввркг-100x70-1,5	1,5	0,81
ЛМЗТвврк-150x70-0,7	70	150	-	-	ЛМЗТввркг-150x70-0,7	0,7	0,38
ЛМЗТвврк-150x70-0,8	70	150	-	ЛМЗТввркн-150x70-0,8	ЛМЗТввркг-150x70-0,8	0,8	0,43
ЛМЗТвврк-150x70-1,0	70	150	ЛМЗТввркгц-150x70-1,0	ЛМЗТввркн-150x70-1,0	ЛМЗТввркг-150x70-1,0	1,0	0,54
ЛМЗТвврк-150x70-1,2	70	150	ЛМЗТввркгц-150x70-1,2	ЛМЗТввркн-150x70-1,2	ЛМЗТввркг-150x70-1,2	1,2	0,65
ЛМЗТвврк-150x70-1,5	70	150	ЛМЗТввркгц-150x70-1,5	ЛМЗТввркн-150x70-1,5	ЛМЗТввркг-150x70-1,5	1,5	0,81
ЛМЗТвврк-200x70-0,7	70	200	-	-	ЛМЗТввркг-200x70-0,7	0,7	0,74
ЛМЗТвврк-200x70-0,8	70	200	-	ЛМЗТввркн-200x70-0,8	ЛМЗТввркг-200x70-0,8	0,8	0,84
ЛМЗТвврк-200x70-1,0	70	200	ЛМЗТввркгц-200x70-1,0	ЛМЗТввркн-200x70-1,0	ЛМЗТввркг-200x70-1,0	1,0	1,05
ЛМЗТвврк-200x70-1,2	70	200	ЛМЗТввркгц-200x70-1,2	ЛМЗТввркн-200x70-1,2	ЛМЗТввркг-200x70-1,2	1,2	1,26
ЛМЗТвврк-200x70-1,5	70	200	ЛМЗТввркгц-200x70-1,5	ЛМЗТввркн-200x70-1,5	ЛМЗТввркг-200x70-1,5	1,5	1,58
ЛМЗТвврк-300x70-0,7	70	300	-	-	ЛМЗТввркг-300x70-0,7	0,7	1,20
ЛМЗТвврк-300x70-0,8	70	300	-	ЛМЗТввркн-300x70-0,8	ЛМЗТввркг-300x70-0,8	0,8	1,37
ЛМЗТвврк-300x70-1,0	70	300	ЛМЗТввркгц-300x70-1,0	ЛМЗТввркн-300x70-1,0	ЛМЗТввркг-300x70-1,0	1,0	1,71
ЛМЗТвврк-300x70-1,2	70	300	ЛМЗТввркгц-300x70-1,2	ЛМЗТввркн-300x70-1,2	ЛМЗТввркг-300x70-1,2	1,2	2,05
ЛМЗТвврк-300x70-1,5	70	300	ЛМЗТввркгц-300x70-1,5	ЛМЗТввркн-300x70-1,5	ЛМЗТввркг-300x70-1,5	1,5	2,56
ЛМЗТвврк-400x70-0,7	70	400	-	-	ЛМЗТввркг-400x70-0,7	0,7	1,76
ЛМЗТвврк-400x70-0,8	70	400	-	ЛМЗТввркн-400x70-0,8	ЛМЗТввркг-400x70-0,8	0,8	2,01
ЛМЗТвврк-400x70-1,0	70	400	ЛМЗТввркгц-400x70-1,0	ЛМЗТввркн-400x70-1,0	ЛМЗТввркг-400x70-1,0	1,0	2,52
ЛМЗТвврк-400x70-1,2	70	400	ЛМЗТввркгц-400x70-1,2	ЛМЗТввркн-400x70-1,2	ЛМЗТввркг-400x70-1,2	1,2	3,02
ЛМЗТвврк-400x70-1,5	70	400	ЛМЗТввркгц-400x70-1,5	ЛМЗТввркн-400x70-1,5	ЛМЗТввркг-400x70-1,5	1,5	3,78
ЛМЗТвврк-500x70-0,7	70	500	-	-	ЛМЗТввркг-500x70-0,7	0,7	2,43
ЛМЗТвврк-500x70-0,8	70	500	-	ЛМЗТввркн-500x70-0,8	ЛМЗТввркг-500x70-0,8	0,8	2,78
ЛМЗТвврк-500x70-1,0	70	500	ЛМЗТввркгц-500x70-1,0	ЛМЗТввркн-500x70-1,0	ЛМЗТввркг-500x70-1,0	1,0	3,48
ЛМЗТвврк-500x70-1,2	70	500	ЛМЗТввркгц-500x70-1,2	ЛМЗТввркн-500x70-1,2	ЛМЗТввркг-500x70-1,2	1,2	4,17
ЛМЗТвврк-500x70-1,5	70	500	ЛМЗТввркгц-500x70-1,5	ЛМЗТввркн-500x70-1,5	ЛМЗТввркг-500x70-1,5	1,5	5,21
ЛМЗТвврк-600x70-0,7	70	600	-	-	ЛМЗТввркг-600x70-0,7	0,7	3,21
ЛМЗТвврк-600x70-0,8	70	600	-	ЛМЗТввркн-600x70-0,8	ЛМЗТввркг-600x70-0,8	0,8	3,67
ЛМЗТвврк-600x70-1,0	70	600	ЛМЗТввркгц-600x70-1,0	ЛМЗТввркн-600x70-1,0	ЛМЗТввркг-600x70-1,0	1,0	4,58
ЛМЗТвврк-600x70-1,2	70	600	ЛМЗТввркгц-600x70-1,2	ЛМЗТввркн-600x70-1,2	ЛМЗТввркг-600x70-1,2	1,2	5,50
ЛМЗТвврк-600x70-1,5	70	600	ЛМЗТввркгц-600x70-1,5	ЛМЗТввркн-600x70-1,5	ЛМЗТввркг-600x70-1,5	1,5	6,88
Борт 80							
ЛМЗТвврк-100x80-0,7	80	100	-	-	ЛМЗТввркг-100x80-0,7	0,7	0,41
ЛМЗТвврк-100x80-0,8	80	100	-	ЛМЗТввркн-100x80-0,8	ЛМЗТввркг-100x80-0,8	0,8	0,47
ЛМЗТвврк-100x80-1,0	80	100	ЛМЗТввркгц-100x80-1,0	ЛМЗТввркн-100x80-1,0	ЛМЗТввркг-100x80-1,0	1,0	0,59
ЛМЗТвврк-100x80-1,2	80	100	ЛМЗТввркгц-100x80-1,2	ЛМЗТввркн-100x80-1,2	ЛМЗТввркг-100x80-1,2	1,2	0,71
ЛМЗТвврк-100x80-1,5	80	100	ЛМЗТввркгц-100x80-1,5	ЛМЗТввркн-100x80-1,5	ЛМЗТввркг-100x80-1,5	1,5	0,88
ЛМЗТвврк-150x80-0,7	80	150	-	-	ЛМЗТввркг-150x80-0,7	0,7	0,58
ЛМЗТвврк-150x80-0,8	80	150	-	ЛМЗТввркн-150x80-0,8	ЛМЗТввркг-150x80-0,8	0,8	0,67
ЛМЗТвврк-150x80-1,0	80	150	ЛМЗТввркгц-150x80-1,0	ЛМЗТввркн-150x80-1,0	ЛМЗТввркг-150x80-1,0	1,0	0,83
ЛМЗТвврк-150x80-1,2	80	150	ЛМЗТввркгц-150x80-1,2	ЛМЗТввркн-150x80-1,2	ЛМЗТввркг-150x80-1,2	1,2	1,00
ЛМЗТвврк-150x80-1,5	80	150	ЛМЗТввркгц-150x80-1,5	ЛМЗТввркн-150x80-1,5	ЛМЗТввркг-150x80-1,5	1,5	1,25
ЛМЗТвврк-200x80-0,7	80	200	-	-	ЛМЗТввркг-200x80-0,7	0,7	0,78
ЛМЗТвврк-200x80-0,8	80	200	-	ЛМЗТввркн-200x80-0,8	ЛМЗТввркг-200x80-0,8	0,8	0,89
ЛМЗТвврк-200x80-1,0	80	200	ЛМЗТввркгц-200x80-1,0	ЛМЗТввркн-200x80-1,0	ЛМЗТввркг-200x80-1,0	1,0	1,12
ЛМЗТвврк-200x80-1,2	80	200	ЛМЗТввркгц-200x80-1,2	ЛМЗТввркн-200x80-1,2	ЛМЗТввркг-200x80-1,2	1,2	1,34

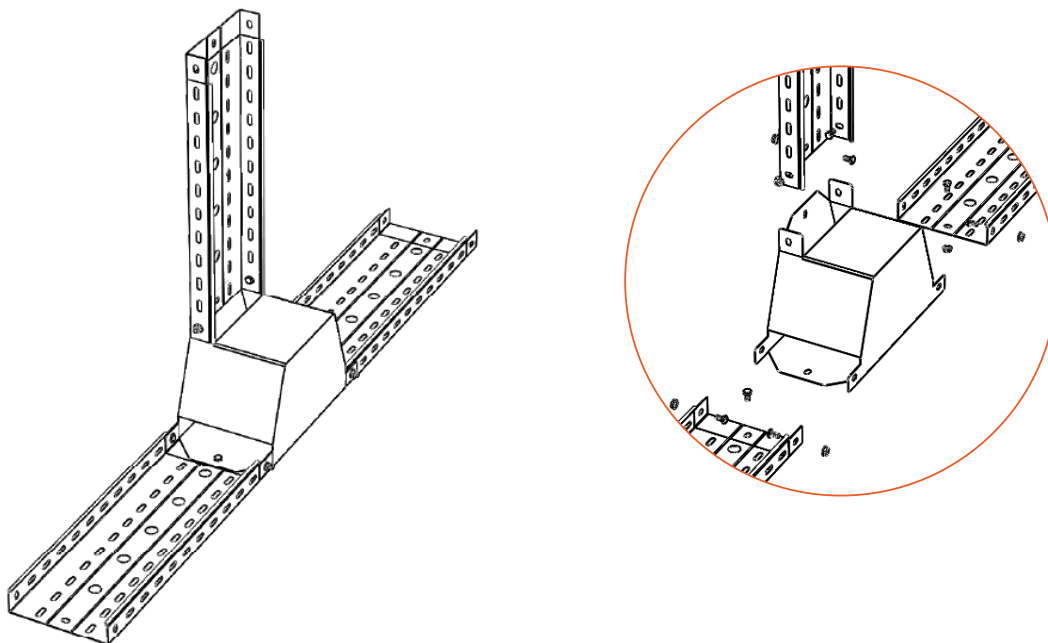
Артикул в исп. С	Высота (Н), мм	Ширина (В), мм	Артикул			Толщина металла, мм	Вес, кг/шт
			ГЦ	Н	RAL		
ЛМЗТвврк-200x80-1,5	80	200	ЛМЗТввркгц-200x80-1,5	ЛМЗТввркн-200x80-1,5	ЛМЗТввркрал-200x80-1,5	1,5	1,67
ЛМЗТвврк-300x80-0,7	80	300	-	-	ЛМЗТввркрал-300x80-0,7	0,7	1,25
ЛМЗТвврк-300x80-0,8	80	300	-	ЛМЗТввркн-300x80-0,8	ЛМЗТввркрал-300x80-0,8	0,8	1,43
ЛМЗТвврк-300x80-1,0	80	300	ЛМЗТввркгц-300x80-1,0	ЛМЗТввркн-300x80-1,0	ЛМЗТввркрал-300x80-1,0	1,0	1,79
ЛМЗТвврк-300x80-1,2	80	300	ЛМЗТввркгц-300x80-1,2	ЛМЗТввркн-300x80-1,2	ЛМЗТввркрал-300x80-1,2	1,2	2,14
ЛМЗТвврк-300x80-1,5	80	300	ЛМЗТввркгц-300x80-1,5	ЛМЗТввркн-300x80-1,5	ЛМЗТввркрал-300x80-1,5	1,5	2,68
ЛМЗТвврк-400x80-0,7	80	400	-	-	ЛМЗТввркрал-400x80-0,7	0,7	1,83
ЛМЗТвврк-400x80-0,8	80	400	-	ЛМЗТввркн-400x80-0,8	ЛМЗТввркрал-400x80-0,8	0,8	2,09
ЛМЗТвврк-400x80-1,0	80	400	ЛМЗТввркгц-400x80-1,0	ЛМЗТввркн-400x80-1,0	ЛМЗТввркрал-400x80-1,0	1,0	2,61
ЛМЗТвврк-400x80-1,2	80	400	ЛМЗТввркгц-400x80-1,2	ЛМЗТввркн-400x80-1,2	ЛМЗТввркрал-400x80-1,2	1,2	3,14
ЛМЗТвврк-400x80-1,5	80	400	ЛМЗТввркгц-400x80-1,5	ЛМЗТввркн-400x80-1,5	ЛМЗТввркрал-400x80-1,5	1,5	3,92
ЛМЗТвврк-500x80-0,7	80	500	-	-	ЛМЗТввркрал-500x80-0,7	0,7	2,51
ЛМЗТвврк-500x80-0,8	80	500	-	ЛМЗТввркн-500x80-0,8	ЛМЗТввркрал-500x80-0,8	0,8	2,87
ЛМЗТвврк-500x80-1,0	80	500	ЛМЗТввркгц-500x80-1,0	ЛМЗТввркн-500x80-1,0	ЛМЗТввркрал-500x80-1,0	1,0	3,59
ЛМЗТвврк-500x80-1,2	80	500	ЛМЗТввркгц-500x80-1,2	ЛМЗТввркн-500x80-1,2	ЛМЗТввркрал-500x80-1,2	1,2	4,30
ЛМЗТвврк-500x80-1,5	80	500	ЛМЗТввркгц-500x80-1,5	ЛМЗТввркн-500x80-1,5	ЛМЗТввркрал-500x80-1,5	1,5	5,38
ЛМЗТвврк-600x80-0,7	80	600	-	-	ЛМЗТввркрал-600x80-0,7	0,7	2,51
ЛМЗТвврк-600x80-0,8	80	600	-	ЛМЗТввркн-600x80-0,8	ЛМЗТввркрал-600x80-0,8	0,8	2,87
ЛМЗТвврк-600x80-1,0	80	600	ЛМЗТввркгц-600x80-1,0	ЛМЗТввркн-600x80-1,0	ЛМЗТввркрал-600x80-1,0	1,0	3,59
ЛМЗТвврк-600x80-1,2	80	600	ЛМЗТввркгц-600x80-1,2	ЛМЗТввркн-600x80-1,2	ЛМЗТввркрал-600x80-1,2	1,2	4,30
ЛМЗТвврк-600x80-1,5	80	600	ЛМЗТввркгц-600x80-1,5	ЛМЗТввркн-600x80-1,5	ЛМЗТввркрал-600x80-1,5	1,5	5,38
Борт 100							
ЛМЗТвврк-100x100-0,7	100	100	-	-	ЛМЗТввркрал-100x100-0,7	0,7	0,48
ЛМЗТвврк-100x100-0,8	100	100	-	ЛМЗТввркн-100x100-0,8	ЛМЗТввркрал-100x100-0,8	0,8	0,55
ЛМЗТвврк-100x100-1,0	100	100	ЛМЗТввркгц-100x100-1,0	ЛМЗТввркн-100x100-1,0	ЛМЗТввркрал-100x100-1,0	1,0	0,68
ЛМЗТвврк-100x100-1,2	100	100	ЛМЗТввркгц-100x100-1,2	ЛМЗТввркн-100x100-1,2	ЛМЗТввркрал-100x100-1,2	1,2	0,82
ЛМЗТвврк-100x100-1,5	100	100	ЛМЗТввркгц-100x100-1,5	ЛМЗТввркн-100x100-1,5	ЛМЗТввркрал-100x100-1,5	1,5	1,03
ЛМЗТвврк-150x100-0,7	100	150	-	-	ЛМЗТввркрал-150x100-0,7	0,7	0,66
ЛМЗТвврк-150x100-0,8	100	150	-	ЛМЗТввркн-150x100-0,8	ЛМЗТввркрал-150x100-0,8	0,8	0,76
ЛМЗТвврк-150x100-1,0	100	150	ЛМЗТввркгц-150x100-1,0	ЛМЗТввркн-150x100-1,0	ЛМЗТввркрал-150x100-1,0	1,0	0,94
ЛМЗТвврк-150x100-1,2	100	150	ЛМЗТввркгц-150x100-1,2	ЛМЗТввркн-150x100-1,2	ЛМЗТввркрал-150x100-1,2	1,2	1,13
ЛМЗТвврк-150x100-1,5	100	150	ЛМЗТввркгц-150x100-1,5	ЛМЗТввркн-150x100-1,5	ЛМЗТввркрал-150x100-1,5	1,5	1,42
ЛМЗТвврк-200x100-0,7	100	200	-	-	ЛМЗТввркрал-200x100-0,7	0,7	0,87
ЛМЗТвврк-200x100-0,8	100	200	-	ЛМЗТввркн-200x100-0,8	ЛМЗТввркрал-200x100-0,8	0,8	0,99
ЛМЗТвврк-200x100-1,0	100	200	ЛМЗТввркгц-200x100-1,0	ЛМЗТввркн-200x100-1,0	ЛМЗТввркрал-200x100-1,0	1,0	1,24
ЛМЗТвврк-200x100-1,2	100	200	ЛМЗТввркгц-200x100-1,2	ЛМЗТввркн-200x100-1,2	ЛМЗТввркрал-200x100-1,2	1,2	1,49
ЛМЗТвврк-200x100-1,5	100	200	ЛМЗТввркгц-200x100-1,5	ЛМЗТввркн-200x100-1,5	ЛМЗТввркрал-200x100-1,5	1,5	1,86
ЛМЗТвврк-300x100-0,7	100	300	-	-	ЛМЗТввркрал-300x100-0,7	0,7	1,36
ЛМЗТвврк-300x100-0,8	100	300	-	ЛМЗТввркн-300x100-0,8	ЛМЗТввркрал-300x100-0,8	0,8	1,55
ЛМЗТвврк-300x100-1,0	100	300	ЛМЗТввркгц-300x100-1,0	ЛМЗТввркн-300x100-1,0	ЛМЗТввркрал-300x100-1,0	1,0	1,94
ЛМЗТвврк-300x100-1,2	100	300	ЛМЗТввркгц-300x100-1,2	ЛМЗТввркн-300x100-1,2	ЛМЗТввркрал-300x100-1,2	1,2	2,33
ЛМЗТвврк-300x100-1,5	100	300	ЛМЗТввркгц-300x100-1,5	ЛМЗТввркн-300x100-1,5	ЛМЗТввркрал-300x100-1,5	1,5	2,92
ЛМЗТвврк-400x100-0,7	100	400	-	-	ЛМЗТввркрал-400x100-0,7	0,7	1,96
ЛМЗТвврк-400x100-0,8	100	400	-	ЛМЗТввркн-400x100-0,8	ЛМЗТввркрал-400x100-0,8	0,8	2,24
ЛМЗТвврк-400x100-1,0	100	400	ЛМЗТввркгц-400x100-1,0	ЛМЗТввркн-400x100-1,0	ЛМЗТввркрал-400x100-1,0	1,0	2,80
ЛМЗТвврк-400x100-1,2	100	400	ЛМЗТввркгц-400x100-1,2	ЛМЗТввркн-400x100-1,2	ЛМЗТввркрал-400x100-1,2	1,2	3,36
ЛМЗТвврк-400x100-1,5	100	400	ЛМЗТввркгц-400x100-1,5	ЛМЗТввркн-400x100-1,5	ЛМЗТввркрал-400x100-1,5	1,5	4,20
ЛМЗТвврк-500x100-0,7	100	500	-	-	ЛМЗТввркрал-500x100-0,7	0,7	2,66
ЛМЗТвврк-500x100-0,8	100	500	-	ЛМЗТввркн-500x100-0,8	ЛМЗТввркрал-500x100-0,8	0,8	3,04
ЛМЗТвврк-500x100-1,0	100	500	ЛМЗТввркгц-500x100-1,0	ЛМЗТввркн-500x100-1,0	ЛМЗТввркрал-500x100-1,0	1,0	3,80

Артикул в исп. 	Высота (H), мм	Ширина (B), мм	Артикул			Толщина металла, мм	Вес, кг/шт
							
ЛМЗТверк-500x100-1,2	100	500	ЛМЗТверкгц-500x100-1,2	ЛМЗТверкн-500x100-1,2	ЛМЗТверкгал-500x100-1,2	1,2	4,56
ЛМЗТверк-500x100-1,5	100	500	ЛМЗТверкгц-500x100-1,5	ЛМЗТверкн-500x100-1,5	ЛМЗТверкгал-500x100-1,5	1,5	5,70
ЛМЗТверк-600x100-0,7	100	600	-	-	ЛМЗТверкгал-600x100-0,7	0,7	3,47
ЛМЗТверк-600x100-0,8	100	600	-	ЛМЗТверкн-600x100-0,8	ЛМЗТверкгал-600x100-0,8	0,8	3,96
ЛМЗТверк-600x100-1,0	100	600	ЛМЗТверкгц-600x100-1,0	ЛМЗТверкн-600x100-1,0	ЛМЗТверкгал-600x100-1,0	1,0	4,95
ЛМЗТверк-600x100-1,2	100	600	ЛМЗТверкгц-600x100-1,2	ЛМЗТверкн-600x100-1,2	ЛМЗТверкгал-600x100-1,2	1,2	5,94
ЛМЗТверк-600x100-1,5	100	600	ЛМЗТверкгц-600x100-1,5	ЛМЗТверкн-600x100-1,5	ЛМЗТверкгал-600x100-1,5	1,5	7,43
Борт 150							
ЛМЗТверк-150x150-0,7	150	150	-	-	ЛМЗТверкгал-150x150-0,7	0,7	0,86
ЛМЗТверк-150x150-0,8	150	150	-	ЛМЗТверкн-150x150-0,8	ЛМЗТверкгал-150x150-0,8	0,8	0,98
ЛМЗТверк-150x150-1,0	150	150	ЛМЗТверкгц-150x150-1,0	ЛМЗТверкн-150x150-1,0	ЛМЗТверкгал-150x150-1,0	1,0	1,23
ЛМЗТверк-150x150-1,2	150	150	ЛМЗТверкгц-150x150-1,2	ЛМЗТверкн-150x150-1,2	ЛМЗТверкгал-150x150-1,2	1,2	1,47
ЛМЗТверк-150x150-1,5	150	150	ЛМЗТверкгц-150x150-1,5	ЛМЗТверкн-150x150-1,5	ЛМЗТверкгал-150x150-1,5	1,5	1,84
ЛМЗТверк-200x150-0,7	150	200	-	-	ЛМЗТверкгал-200x150-0,7	0,7	1,09
ЛМЗТверк-200x150-0,8	150	200	-	ЛМЗТверкн-200x150-0,8	ЛМЗТверкгал-200x150-0,8	0,8	1,25
ЛМЗТверк-200x150-1,0	150	200	ЛМЗТверкгц-200x150-1,0	ЛМЗТверкн-200x150-1,0	ЛМЗТверкгал-200x150-1,0	1,0	1,56
ЛМЗТверк-200x150-1,2	150	200	ЛМЗТверкгц-200x150-1,2	ЛМЗТверкн-200x150-1,2	ЛМЗТверкгал-200x150-1,2	1,2	1,88
ЛМЗТверк-200x150-1,5	150	200	ЛМЗТверкгц-200x150-1,5	ЛМЗТверкн-200x150-1,5	ЛМЗТверкгал-200x150-1,5	1,5	2,34
ЛМЗТверк-300x150-0,7	150	300	-	-	ЛМЗТверкгал-300x150-0,7	0,7	1,64
ЛМЗТверк-300x150-0,8	150	300	-	ЛМЗТверкн-300x150-0,8	ЛМЗТверкгал-300x150-0,8	0,8	1,87
ЛМЗТверк-300x150-1,0	150	300	ЛМЗТверкгц-300x150-1,0	ЛМЗТверкн-300x150-1,0	ЛМЗТверкгал-300x150-1,0	1,0	2,34
ЛМЗТверк-300x150-1,2	150	300	ЛМЗТверкгц-300x150-1,2	ЛМЗТверкн-300x150-1,2	ЛМЗТверкгал-300x150-1,2	1,2	2,81
ЛМЗТверк-300x150-1,5	150	300	ЛМЗТверкгц-300x150-1,5	ЛМЗТверкн-300x150-1,5	ЛМЗТверкгал-300x150-1,5	1,5	3,51
ЛМЗТверк-400x150-0,7	150	400	-	-	ЛМЗТверкгал-400x150-0,7	0,7	2,29
ЛМЗТверк-400x150-0,8	150	400	-	ЛМЗТверкн-400x150-0,8	ЛМЗТверкгал-400x150-0,8	0,8	2,61
ЛМЗТверк-400x150-1,0	150	400	ЛМЗТверкгц-400x150-1,0	ЛМЗТверкн-400x150-1,0	ЛМЗТверкгал-400x150-1,0	1,0	3,27
ЛМЗТверк-400x150-1,2	150	400	ЛМЗТверкгц-400x150-1,2	ЛМЗТверкн-400x150-1,2	ЛМЗТверкгал-400x150-1,2	1,2	3,92
ЛМЗТверк-400x150-1,5	150	400	ЛМЗТверкгц-400x150-1,5	ЛМЗТверкн-400x150-1,5	ЛМЗТверкгал-400x150-1,5	1,5	4,90
ЛМЗТверк-500x150-0,7	150	500	-	-	ЛМЗТверкгал-500x150-0,7	0,7	3,04
ЛМЗТверк-500x150-0,8	150	500	-	ЛМЗТверкн-500x150-0,8	ЛМЗТверкгал-500x150-0,8	0,8	3,48
ЛМЗТверк-500x150-1,0	150	500	ЛМЗТверкгц-500x150-1,0	ЛМЗТверкн-500x150-1,0	ЛМЗТверкгал-500x150-1,0	1,0	4,35
ЛМЗТверк-500x150-1,2	150	500	ЛМЗТверкгц-500x150-1,2	ЛМЗТверкн-500x150-1,2	ЛМЗТверкгал-500x150-1,2	1,2	5,22
ЛМЗТверк-500x150-1,5	150	500	ЛМЗТверкгц-500x150-1,5	ЛМЗТверкн-500x150-1,5	ЛМЗТверкгал-500x150-1,5	1,5	6,52
ЛМЗТверк-600x150-0,7	150	600	ЛМЗТверкгц-600x150-0,7	-	ЛМЗТверкгал-600x150-0,7	0,7	3,90
ЛМЗТверк-600x150-0,8	150	600	-	ЛМЗТверкн-600x150-0,8	ЛМЗТверкгал-600x150-0,8	0,8	4,46
ЛМЗТверк-600x150-1,0	150	600	ЛМЗТверкгц-600x150-1,0	ЛМЗТверкн-600x150-1,0	ЛМЗТверкгал-600x150-1,0	1,0	5,57
ЛМЗТверк-600x150-1,2	150	600	ЛМЗТверкгц-600x150-1,2	ЛМЗТверкн-600x150-1,2	ЛМЗТверкгал-600x150-1,2	1,2	6,68
ЛМЗТверк-600x150-1,5	150	600	ЛМЗТверкгц-600x150-1,5	ЛМЗТверкн-600x150-1,5	ЛМЗТверкгал-600x150-1,5	1,5	8,36
Борт 200							
ЛМЗТверк-200x200-0,7	200	200	-	-	ЛМЗТверкгал-200x200-0,7	0,7	1,32
ЛМЗТверк-200x200-0,8	200	200	-	ЛМЗТверкн-200x200-0,8	ЛМЗТверкгал-200x200-0,8	0,8	1,51
ЛМЗТверк-200x200-1,0	200	200	ЛМЗТверкгц-200x200-1,0	ЛМЗТверкн-200x200-1,0	ЛМЗТверкгал-200x200-1,0	1,0	1,88
ЛМЗТверк-200x200-1,2	200	200	ЛМЗТверкгц-200x200-1,2	ЛМЗТверкн-200x200-1,2	ЛМЗТверкгал-200x200-1,2	1,2	2,26
ЛМЗТверк-200x200-1,5	200	200	ЛМЗТверкгц-200x200-1,5	ЛМЗТверкн-200x200-1,5	ЛМЗТверкгал-200x200-1,5	1,5	2,82
ЛМЗТверк-300x200-0,7	200	300	-	-	ЛМЗТверкгал-300x200-0,7	0,7	1,91
ЛМЗТверк-300x200-0,8	200	300	-	ЛМЗТверкн-300x200-0,8	ЛМЗТверкгал-300x200-0,8	0,8	2,19
ЛМЗТверк-300x200-1,0	200	300	ЛМЗТверкгц-300x200-1,0	ЛМЗТверкн-300x200-1,0	ЛМЗТверкгал-300x200-1,0	1,0	2,73
ЛМЗТверк-300x200-1,2	200	300	ЛМЗТверкгц-300x200-1,2	ЛМЗТверкн-300x200-1,2	ЛМЗТверкгал-300x200-1,2	1,2	3,28
ЛМЗТверк-300x200-1,5	200	300	ЛМЗТверкгц-300x200-1,5	ЛМЗТверкн-300x200-1,5	ЛМЗТверкгал-300x200-1,5	1,5	4,10
ЛМЗТверк-400x200-0,7	200	400	-	-	ЛМЗТверкгал-400x200-0,7	0,7	2,62

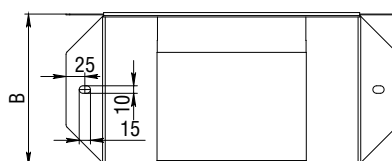
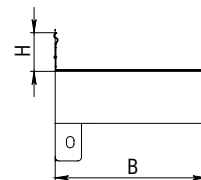
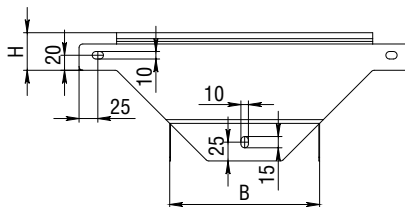
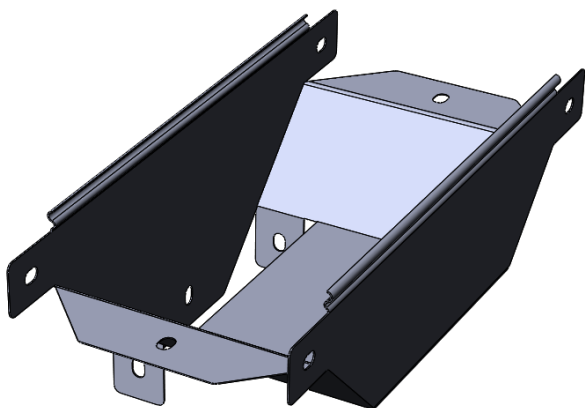
Артикул в исп. С	Высота (Н), мм	Ширина (В), мм	Артикул			Толщина металла, мм	Вес, кг/шт
			ГЦ	Н	RAL		
ЛМЗТвврк-400х200-0,8	200	400	-	ЛМЗТввркн-400х200-0,8	ЛМЗТввркрал-400х200-0,8	0,8	2,99
ЛМЗТвврк-400х200-1,0	200	400	ЛМЗТввркгц-400х200-1,0	ЛМЗТввркн-400х200-1,0	ЛМЗТввркрал-400х200-1,0	1,0	3,74
ЛМЗТвврк-400х200-1,2	200	400	ЛМЗТввркгц-400х200-1,2	ЛМЗТввркн-400х200-1,2	ЛМЗТввркрал-400х200-1,2	1,2	4,48
ЛМЗТвврк-400х200-1,5	200	400	ЛМЗТввркгц-400х200-1,5	ЛМЗТввркн-400х200-1,5	ЛМЗТввркрал-400х200-1,5	1,5	5,60
ЛМЗТвврк-500х200-0,7	200	500	-	-	ЛМЗТввркрал-500х200-0,7	0,7	3,42
ЛМЗТвврк-500х200-0,8	200	500	-	ЛМЗТввркн-500х200-0,8	ЛМЗТввркрал-500х200-0,8	0,8	3,91
ЛМЗТвврк-500х200-1,0	200	500	ЛМЗТввркгц-500х200-1,0	ЛМЗТввркн-500х200-1,0	ЛМЗТввркрал-500х200-1,0	1,0	4,89
ЛМЗТвврк-500х200-1,2	200	500	ЛМЗТввркгц-500х200-1,2	ЛМЗТввркн-500х200-1,2	ЛМЗТввркрал-500х200-1,2	1,2	5,87
ЛМЗТвврк-500х200-1,5	200	500	ЛМЗТввркгц-500х200-1,5	ЛМЗТввркн-500х200-1,5	ЛМЗТввркрал-500х200-1,5	1,5	7,33
ЛМЗТвврк-600х200-0,7	200	600	-	-	ЛМЗТввркрал-600х200-0,7	0,7	4,33
ЛМЗТвврк-600х200-0,8	200	600	-	ЛМЗТввркн-600х200-0,8	ЛМЗТввркрал-600х200-0,8	0,8	4,95
ЛМЗТвврк-600х200-1,0	200	600	ЛМЗТввркгц-600х200-1,0	ЛМЗТввркн-600х200-1,0	ЛМЗТввркрал-600х200-1,0	1,0	6,19
ЛМЗТвврк-600х200-1,2	200	600	ЛМЗТввркгц-600х200-1,2	ЛМЗТввркн-600х200-1,2	ЛМЗТввркрал-600х200-1,2	1,2	7,43
ЛМЗТвврк-600х200-1,5	200	600	ЛМЗТввркгц-600х200-1,5	ЛМЗТввркн-600х200-1,5	ЛМЗТввркрал-600х200-1,5	1,5	9,28



Т-секция замковая вверх с разворотом на 90° ЛМЗТвврк предназначена для перевода кабельной трассы вверх из горизонтальной плоскости в вертикальную с разворотом трассы вокруг своей оси на 90°. Если необходимо установить Т-секцию на срезанный лоток, то рекомендуется использовать соединители СПУ или СУП, винты М6х12 и гайки М6. Для соединения угла с лотком используются винты М6х12 и гайки М6.



T-секция замковая вниз с разворотом на 90° ЛМЗТвнр



C Сталь оцинкованная по методу Сэндзимира





ГЦ Горячее цинкование

H Нержавеющая сталь AISI304





RAL Порошковая окраска

Артикул в исп. C	Высота (H), мм	Ширина (B), мм	Артикул			Толщина металла, мм	Вес, кг/шт
			ГЦ	H	RAL		
Борт 50							
ЛМЗТвнр-50x50-0,7	50	50	-	-	ЛМЗТвнрgal-50x50-0,7	0,7	0,19
ЛМЗТвнр-50x50-0,8	50	50	-	ЛМЗТвнрн-50x50-0,8	ЛМЗТвнрgal-50x50-0,8	0,8	0,21
ЛМЗТвнр-50x50-1,0	50	50	ЛМЗТвнргц-50x50-1,0	ЛМЗТвнрн-50x50-1,0	ЛМЗТвнрgal-50x50-1,0	1,0	0,27
ЛМЗТвнр-50x50-1,2	50	50	ЛМЗТвнргц-50x50-1,2	ЛМЗТвнрн-50x50-1,2	ЛМЗТвнрgal-50x50-1,2	1,2	0,32
ЛМЗТвнр-50x50-1,5	50	50	ЛМЗТвнргц-50x50-1,5	ЛМЗТвнрн-50x50-1,5	ЛМЗТвнрgal-50x50-1,5	1,5	0,40
ЛМЗТвнр-100x50-0,7	50	100	-	-	ЛМЗТвнрgal-100x50-0,7	0,7	0,31
ЛМЗТвнр-100x50-0,8	50	100	-	ЛМЗТвнрн-100x50-0,8	ЛМЗТвнрgal-100x50-0,8	0,8	0,35
ЛМЗТвнр-100x50-1,0	50	100	ЛМЗТвнргц-100x50-1,0	ЛМЗТвнрн-100x50-1,0	ЛМЗТвнрgal-100x50-1,0	1,0	0,44
ЛМЗТвнр-100x50-1,2	50	100	ЛМЗТвнргц-100x50-1,2	ЛМЗТвнрн-100x50-1,2	ЛМЗТвнрgal-100x50-1,2	1,2	0,52
ЛМЗТвнр-100x50-1,5	50	100	ЛМЗТвнргц-100x50-1,5	ЛМЗТвнрн-100x50-1,5	ЛМЗТвнрgal-100x50-1,5	1,5	0,66
ЛМЗТвнр-150x50-0,7	50	150	-	-	ЛМЗТвнрgal-150x50-0,7	0,7	0,46
ЛМЗТвнр-150x50-0,8	50	150	-	ЛМЗТвнрн-150x50-0,8	ЛМЗТвнрgal-150x50-0,8	0,8	0,53
ЛМЗТвнр-150x50-1,0	50	150	ЛМЗТвнргц-150x50-1,0	ЛМЗТвнрн-150x50-1,0	ЛМЗТвнрgal-150x50-1,0	1,0	0,66
ЛМЗТвнр-150x50-1,2	50	150	ЛМЗТвнргц-150x50-1,2	ЛМЗТвнрн-150x50-1,2	ЛМЗТвнрgal-150x50-1,2	1,2	0,79
ЛМЗТвнр-150x50-1,5	50	150	ЛМЗТвнргц-150x50-1,5	ЛМЗТвнрн-150x50-1,5	ЛМЗТвнрgal-150x50-1,5	1,5	0,99
ЛМЗТвнр-200x50-0,7	50	200	-	-	ЛМЗТвнрgal-200x50-0,7	0,7	0,64
ЛМЗТвнр-200x50-0,8	50	150	-	ЛМЗТвнрн-200x50-0,8	ЛМЗТвнрgal-200x50-0,8	0,8	0,74
ЛМЗТвнр-200x50-1,0	50	200	ЛМЗТвнргц-200x50-1,0	ЛМЗТвнрн-200x50-1,0	ЛМЗТвнрgal-200x50-1,0	1,0	0,92
ЛМЗТвнр-200x50-1,2	50	200	ЛМЗТвнргц-200x50-1,2	ЛМЗТвнрн-200x50-1,2	ЛМЗТвнрgal-200x50-1,2	1,2	1,10
ЛМЗТвнр-200x50-1,5	50	200	ЛМЗТвнргц-200x50-1,5	ЛМЗТвнрн-200x50-1,5	ЛМЗТвнрgal-200x50-1,5	1,5	1,38
ЛМЗТвнр-300x50-0,7	50	300	-	-	ЛМЗТвнрgal-300x50-0,7	0,7	1,08
ЛМЗТвнр-300x50-0,8	50	300	-	ЛМЗТвнрн-300x50-0,8	ЛМЗТвнрgal-300x50-0,8	0,8	1,24
ЛМЗТвнр-300x50-1,0	50	300	ЛМЗТвнргц-300x50-1,0	ЛМЗТвнрн-300x50-1,0	ЛМЗТвнрgal-300x50-1,0	1,0	1,55
ЛМЗТвнр-300x50-1,2	50	300	ЛМЗТвнргц-300x50-1,2	ЛМЗТвнрн-300x50-1,2	ЛМЗТвнрgal-300x50-1,2	1,2	1,86
ЛМЗТвнр-300x50-1,5	50	300	ЛМЗТвнргц-300x50-1,5	ЛМЗТвнрн-300x50-1,5	ЛМЗТвнрgal-300x50-1,5	1,5	2,32
ЛМЗТвнр-400x50-0,7	50	400	-	-	ЛМЗТвнрgal-400x50-0,7	0,7	1,63
ЛМЗТвнр-400x50-0,8	50	400	-	ЛМЗТвнрн-400x50-0,8	ЛМЗТвнрgal-400x50-0,8	0,8	1,86

Артикул в исп. С	Высота (Н), мм	Ширина (В), мм	Артикул			Толщина металла, мм	Вес, кг/шт
			ГЦ	Н	RAL		
ЛМЗТвнр-400х50-1,0	50	400	ЛМЗТвнргц-400х50-1,0	ЛМЗТвнрн-400х50-1,0	ЛМЗТвнрпал-400х50-1,0	1,0	2,33
ЛМЗТвнр-400х50-1,2	50	400	ЛМЗТвнргц-400х50-1,2	ЛМЗТвнрн-400х50-1,2	ЛМЗТвнрпал-400х50-1,2	1,2	2,79
ЛМЗТвнр-400х50-1,5	50	400	ЛМЗТвнргц-400х50-1,5	ЛМЗТвнрн-400х50-1,5	ЛМЗТвнрпал-400х50-1,5	1,5	3,49
ЛМЗТвнр-500х50-0,7	50	500	-	-	ЛМЗТвнрпал-500х50-0,7	0,7	2,28
ЛМЗТвнр-500х50-0,8	50	500	-	ЛМЗТвнрн-500х50-0,8	ЛМЗТвнрпал-500х50-0,8	0,8	2,61
ЛМЗТвнр-500х50-1,0	50	500	ЛМЗТвнргц-500х50-1,0	ЛМЗТвнрн-500х50-1,0	ЛМЗТвнрпал-500х50-1,0	1,0	3,26
ЛМЗТвнр-500х50-1,2	50	500	ЛМЗТвнргц-500х50-1,2	ЛМЗТвнрн-500х50-1,2	ЛМЗТвнрпал-500х50-1,2	1,2	3,91
ЛМЗТвнр-500х50-1,5	50	500	ЛМЗТвнргц-500х50-1,5	ЛМЗТвнрн-500х50-1,5	ЛМЗТвнрпал-500х50-1,5	1,5	4,89
ЛМЗТвнр-600х50-0,7	50	600	-	-	ЛМЗТвнрпал-600х50-0,7	0,7	3,03
ЛМЗТвнр-600х50-0,8	50	600	-	ЛМЗТвнрн-600х50-0,8	ЛМЗТвнрпал-600х50-0,8	0,8	3,47
ЛМЗТвнр-600х50-1,0	50	600	ЛМЗТвнргц-600х50-1,0	ЛМЗТвнрн-600х50-1,0	ЛМЗТвнрпал-600х50-1,0	1,0	4,33
ЛМЗТвнр-600х50-1,2	50	600	ЛМЗТвнргц-600х50-1,2	ЛМЗТвнрн-600х50-1,2	ЛМЗТвнрпал-600х50-1,2	1,2	5,20
ЛМЗТвнр-600х50-1,5	50	600	ЛМЗТвнргц-600х50-1,5	ЛМЗТвнрн-600х50-1,5	ЛМЗТвнрпал-600х50-1,5	1,5	6,50
Борт 60							
ЛМЗТвнр-100х60-0,7	60	100	-	-	ЛМЗТвнрпал-100х60-0,7	0,7	0,34
ЛМЗТвнр-100х60-0,8	60	100	-	ЛМЗТвнрн-100х60-0,8	ЛМЗТвнрпал-100х60-0,8	0,8	0,39
ЛМЗТвнр-100х60-1,0	60	100	ЛМЗТвнргц-100х60-1,0	ЛМЗТвнрн-100х60-1,0	ЛМЗТвнрпал-100х60-1,0	1,0	0,49
ЛМЗТвнр-100х60-1,2	60	100	ЛМЗТвнргц-100х60-1,2	ЛМЗТвнрн-100х60-1,2	ЛМЗТвнрпал-100х60-1,2	1,2	0,59
ЛМЗТвнр-100х60-1,5	60	100	ЛМЗТвнргц-100х60-1,5	ЛМЗТвнрн-100х60-1,5	ЛМЗТвнрпал-100х60-1,5	1,5	0,73
ЛМЗТвнр-150х60-0,7	60	150	-	-	ЛМЗТвнрпал-150х60-0,7	0,7	0,50
ЛМЗТвнр-150х60-0,8	60	150	-	ЛМЗТвнрн-150х60-0,8	ЛМЗТвнрпал-150х60-0,8	0,8	0,58
ЛМЗТвнр-150х60-1,0	60	150	ЛМЗТвнргц-150х60-1,0	ЛМЗТвнрн-150х60-1,0	ЛМЗТвнрпал-150х60-1,0	1,0	0,72
ЛМЗТвнр-150х60-1,2	60	150	ЛМЗТвнргц-150х60-1,2	ЛМЗТвнрн-150х60-1,2	ЛМЗТвнрпал-150х60-1,2	1,2	0,86
ЛМЗТвнр-150х60-1,5	60	150	ЛМЗТвнргц-150х60-1,5	ЛМЗТвнрн-150х60-1,5	ЛМЗТвнрпал-150х60-1,5	1,5	1,08
ЛМЗТвнр-200х60-0,7	60	200	-	-	ЛМЗТвнрпал-200х60-0,7	0,7	0,69
ЛМЗТвнр-200х60-0,8	60	200	-	ЛМЗТвнрн-200х60-0,8	ЛМЗТвнрпал-200х60-0,8	0,8	0,79
ЛМЗТвнр-200х60-1,0	60	200	ЛМЗТвнргц-200х60-1,0	ЛМЗТвнрн-200х60-1,0	ЛМЗТвнрпал-200х60-1,0	1,0	0,99
ЛМЗТвнр-200х60-1,2	60	200	ЛМЗТвнргц-200х60-1,2	ЛМЗТвнрн-200х60-1,2	ЛМЗТвнрпал-200х60-1,2	1,2	1,18
ЛМЗТвнр-200х60-1,5	60	200	ЛМЗТвнргц-200х60-1,5	ЛМЗТвнрн-200х60-1,5	ЛМЗТвнрпал-200х60-1,5	1,5	1,48
ЛМЗТвнр-300х60-0,7	60	300	-	-	ЛМЗТвнрпал-300х60-0,7	0,7	1,14
ЛМЗТвнр-300х60-0,8	60	300	-	ЛМЗТвнрн-300х60-0,8	ЛМЗТвнрпал-300х60-0,8	0,8	1,30
ЛМЗТвнр-300х60-1,0	60	300	ЛМЗТвнргц-300х60-1,0	ЛМЗТвнрн-300х60-1,0	ЛМЗТвнрпал-300х60-1,0	1,0	1,63
ЛМЗТвнр-300х60-1,2	60	300	ЛМЗТвнргц-300х60-1,2	ЛМЗТвнрн-300х60-1,2	ЛМЗТвнрпал-300х60-1,2	1,2	1,95
ЛМЗТвнр-300х60-1,5	60	300	ЛМЗТвнргц-300х60-1,5	ЛМЗТвнрн-300х60-1,5	ЛМЗТвнрпал-300х60-1,5	1,5	2,44
ЛМЗТвнр-400х60-0,7	60	400	-	-	ЛМЗТвнрпал-400х60-0,7	0,7	1,70
ЛМЗТвнр-400х60-0,8	60	400	-	ЛМЗТвнрн-400х60-0,8	ЛМЗТвнрпал-400х60-0,8	0,8	1,94
ЛМЗТвнр-400х60-1,0	60	400	ЛМЗТвнргц-400х60-1,0	ЛМЗТвнрн-400х60-1,0	ЛМЗТвнрпал-400х60-1,0	1,0	2,42
ЛМЗТвнр-400х60-1,2	60	400	ЛМЗТвнргц-400х60-1,2	ЛМЗТвнрн-400х60-1,2	ЛМЗТвнрпал-400х60-1,2	1,2	2,91
ЛМЗТвнр-400х60-1,5	60	400	ЛМЗТвнргц-400х60-1,5	ЛМЗТвнрн-400х60-1,5	ЛМЗТвнрпал-400х60-1,5	1,5	3,63
ЛМЗТвнр-500х60-0,7	60	500	-	-	ЛМЗТвнрпал-500х60-0,7	0,7	2,36
ЛМЗТвнр-500х60-0,8	60	500	-	ЛМЗТвнрн-500х60-0,8	ЛМЗТвнрпал-500х60-0,8	0,8	2,69
ЛМЗТвнр-500х60-1,0	60	500	ЛМЗТвнргц-500х60-1,0	ЛМЗТвнрн-500х60-1,0	ЛМЗТвнрпал-500х60-1,0	1,0	3,37
ЛМЗТвнр-500х60-1,2	60	500	ЛМЗТвнргц-500х60-1,2	ЛМЗТвнрн-500х60-1,2	ЛМЗТвнрпал-500х60-1,2	1,2	4,04
ЛМЗТвнр-500х60-1,5	60	500	ЛМЗТвнргц-500х60-1,5	ЛМЗТвнрн-500х60-1,5	ЛМЗТвнрпал-500х60-1,5	1,5	5,05
ЛМЗТвнр-600х60-0,7	60	600	-	-	ЛМЗТвнрпал-600х60-0,7	0,7	3,12
ЛМЗТвнр-600х60-0,8	60	600	-	ЛМЗТвнрн-600х60-0,8	ЛМЗТвнрпал-600х60-0,8	0,8	3,57
ЛМЗТвнр-600х60-1,0	60	600	ЛМЗТвнргц-600х60-1,0	ЛМЗТвнрн-600х60-1,0	ЛМЗТвнрпал-600х60-1,0	1,0	4,46
ЛМЗТвнр-600х60-1,2	60	600	ЛМЗТвнргц-600х60-1,2	ЛМЗТвнрн-600х60-1,2	ЛМЗТвнрпал-600х60-1,2	1,2	5,35
ЛМЗТвнр-600х60-1,5	60	600	ЛМЗТвнргц-600х60-1,5	ЛМЗТвнрн-600х60-1,5	ЛМЗТвнрпал-600х60-1,5	1,5	6,69
Борт 70							

Артикул в исп. 	Высота (H), мм	Ширина (B), мм	Артикул			Толщина металла, мм	Вес, кг/шт
							
ЛМЗТвнр-100x70-0,7	70	100	-	-	ЛМЗТвнрpal-100x70-0,7	0,7	0,38
ЛМЗТвнр-100x70-0,8	70	100	-	ЛМЗТвнрн-100x70-0,8	ЛМЗТвнрpal-100x70-0,8	0,8	0,43
ЛМЗТвнр-100x70-1,0	70	100	ЛМЗТвнргц-100x70-1,0	ЛМЗТвнрн-100x70-1,0	ЛМЗТвнрpal-100x70-1,0	1,0	0,54
ЛМЗТвнр-100x70-1,2	70	100	ЛМЗТвнргц-100x70-1,2	ЛМЗТвнрн-100x70-1,2	ЛМЗТвнрpal-100x70-1,2	1,2	0,65
ЛМЗТвнр-100x70-1,5	70	100	ЛМЗТвнргц-100x70-1,5	ЛМЗТвнрн-100x70-1,5	ЛМЗТвнрpal-100x70-1,5	1,5	0,81
ЛМЗТвнр-150x70-0,7	70	150	-	-	ЛМЗТвнрpal-150x70-0,7	0,7	0,38
ЛМЗТвнр-150x70-0,8	70	150	-	ЛМЗТвнрн-150x70-0,8	ЛМЗТвнрpal-150x70-0,8	0,8	0,43
ЛМЗТвнр-150x70-1,0	70	150	ЛМЗТвнргц-150x70-1,0	ЛМЗТвнрн-150x70-1,0	ЛМЗТвнрpal-150x70-1,0	1,0	0,54
ЛМЗТвнр-150x70-1,2	70	150	ЛМЗТвнргц-150x70-1,2	ЛМЗТвнрн-150x70-1,2	ЛМЗТвнрpal-150x70-1,2	1,2	0,65
ЛМЗТвнр-150x70-1,5	70	150	ЛМЗТвнргц-150x70-1,5	ЛМЗТвнрн-150x70-1,5	ЛМЗТвнрpal-150x70-1,5	1,5	0,81
ЛМЗТвнр-200x70-0,7	70	200	-	-	ЛМЗТвнрpal-200x70-0,7	0,7	0,74
ЛМЗТвнр-200x70-0,8	70	200	-	ЛМЗТвнрн-200x70-0,8	ЛМЗТвнрpal-200x70-0,8	0,8	0,84
ЛМЗТвнр-200x70-1,0	70	200	ЛМЗТвнргц-200x70-1,0	ЛМЗТвнрн-200x70-1,0	ЛМЗТвнрpal-200x70-1,0	1,0	1,05
ЛМЗТвнр-200x70-1,2	70	200	ЛМЗТвнргц-200x70-1,2	ЛМЗТвнрн-200x70-1,2	ЛМЗТвнрpal-200x70-1,2	1,2	1,26
ЛМЗТвнр-200x70-1,5	70	200	ЛМЗТвнргц-200x70-1,5	ЛМЗТвнрн-200x70-1,5	ЛМЗТвнрpal-200x70-1,5	1,5	1,58
ЛМЗТвнр-300x70-0,7	70	300	-	-	ЛМЗТвнрpal-300x70-0,7	0,7	1,20
ЛМЗТвнр-300x70-0,8	70	300	-	ЛМЗТвнрн-300x70-0,8	ЛМЗТвнрpal-300x70-0,8	0,8	1,37
ЛМЗТвнр-300x70-1,0	70	300	ЛМЗТвнргц-300x70-1,0	ЛМЗТвнрн-300x70-1,0	ЛМЗТвнрpal-300x70-1,0	1,0	1,71
ЛМЗТвнр-300x70-1,2	70	300	ЛМЗТвнргц-300x70-1,2	ЛМЗТвнрн-300x70-1,2	ЛМЗТвнрpal-300x70-1,2	1,2	2,05
ЛМЗТвнр-300x70-1,5	70	300	ЛМЗТвнргц-300x70-1,5	ЛМЗТвнрн-300x70-1,5	ЛМЗТвнрpal-300x70-1,5	1,5	2,56
ЛМЗТвнр-400x70-0,7	70	400	-	-	ЛМЗТвнрpal-400x70-0,7	0,7	1,76
ЛМЗТвнр-400x70-0,8	70	400	-	ЛМЗТвнрн-400x70-0,8	ЛМЗТвнрpal-400x70-0,8	0,8	2,01
ЛМЗТвнр-400x70-1,0	70	400	ЛМЗТвнргц-400x70-1,0	ЛМЗТвнрн-400x70-1,0	ЛМЗТвнрpal-400x70-1,0	1,0	2,52
ЛМЗТвнр-400x70-1,2	70	400	ЛМЗТвнргц-400x70-1,2	ЛМЗТвнрн-400x70-1,2	ЛМЗТвнрpal-400x70-1,2	1,2	3,02
ЛМЗТвнр-400x70-1,5	70	400	ЛМЗТвнргц-400x70-1,5	ЛМЗТвнрн-400x70-1,5	ЛМЗТвнрpal-400x70-1,5	1,5	3,78
ЛМЗТвнр-500x70-0,7	70	500	-	-	ЛМЗТвнрpal-500x70-0,7	0,7	2,43
ЛМЗТвнр-500x70-0,8	70	500	-	ЛМЗТвнрн-500x70-0,8	ЛМЗТвнрpal-500x70-0,8	0,8	2,78
ЛМЗТвнр-500x70-1,0	70	500	ЛМЗТвнргц-500x70-1,0	ЛМЗТвнрн-500x70-1,0	ЛМЗТвнрpal-500x70-1,0	1,0	3,48
ЛМЗТвнр-500x70-1,2	70	500	ЛМЗТвнргц-500x70-1,2	ЛМЗТвнрн-500x70-1,2	ЛМЗТвнрpal-500x70-1,2	1,2	4,17
ЛМЗТвнр-500x70-1,5	70	500	ЛМЗТвнргц-500x70-1,5	ЛМЗТвнрн-500x70-1,5	ЛМЗТвнрpal-500x70-1,5	1,5	5,21
ЛМЗТвнр-600x70-0,7	70	600	-	-	ЛМЗТвнрpal-600x70-0,7	0,7	3,21
ЛМЗТвнр-600x70-0,8	70	600	-	ЛМЗТвнрн-600x70-0,8	ЛМЗТвнрpal-600x70-0,8	0,8	3,67
ЛМЗТвнр-600x70-1,0	70	600	ЛМЗТвнргц-600x70-1,0	ЛМЗТвнрн-600x70-1,0	ЛМЗТвнрpal-600x70-1,0	1,0	4,58
ЛМЗТвнр-600x70-1,2	70	600	ЛМЗТвнргц-600x70-1,2	ЛМЗТвнрн-600x70-1,2	ЛМЗТвнрpal-600x70-1,2	1,2	5,50
ЛМЗТвнр-600x70-1,5	70	600	ЛМЗТвнргц-600x70-1,5	ЛМЗТвнрн-600x70-1,5	ЛМЗТвнрpal-600x70-1,5	1,5	6,88
Борт 80							
ЛМЗТвнр-100x80-0,7	80	100	-	-	ЛМЗТвнрpal-100x80-0,7	0,7	0,41
ЛМЗТвнр-100x80-0,8	80	100	-	ЛМЗТвнрн-100x80-0,8	ЛМЗТвнрpal-100x80-0,8	0,8	0,47
ЛМЗТвнр-100x80-1,0	80	100	ЛМЗТвнргц-100x80-1,0	ЛМЗТвнрн-100x80-1,0	ЛМЗТвнрpal-100x80-1,0	1,0	0,59
ЛМЗТвнр-100x80-1,2	80	100	ЛМЗТвнргц-100x80-1,2	ЛМЗТвнрн-100x80-1,2	ЛМЗТвнрpal-100x80-1,2	1,2	0,71
ЛМЗТвнр-100x80-1,5	80	100	ЛМЗТвнргц-100x80-1,5	ЛМЗТвнрн-100x80-1,5	ЛМЗТвнрpal-100x80-1,5	1,5	0,88
ЛМЗТвнр-150x80-0,7	80	150	-	-	ЛМЗТвнрpal-150x80-0,7	0,7	0,58
ЛМЗТвнр-150x80-0,8	80	150	-	ЛМЗТвнрн-150x80-0,8	ЛМЗТвнрpal-150x80-0,8	0,8	0,67
ЛМЗТвнр-150x80-1,0	80	150	ЛМЗТвнргц-150x80-1,0	ЛМЗТвнрн-150x80-1,0	ЛМЗТвнрpal-150x80-1,0	1,0	0,83
ЛМЗТвнр-150x80-1,2	80	150	ЛМЗТвнргц-150x80-1,2	ЛМЗТвнрн-150x80-1,2	ЛМЗТвнрpal-150x80-1,2	1,2	1,00
ЛМЗТвнр-150x80-1,5	80	150	ЛМЗТвнргц-150x80-1,5	ЛМЗТвнрн-150x80-1,5	ЛМЗТвнрpal-150x80-1,5	1,5	1,25
ЛМЗТвнр-200x80-0,7	80	200	-	-	ЛМЗТвнрpal-200x80-0,7	0,7	0,78
ЛМЗТвнр-200x80-0,8	80	200	-	ЛМЗТвнрн-200x80-0,8	ЛМЗТвнрpal-200x80-0,8	0,8	0,89
ЛМЗТвнр-200x80-1,0	80	200	ЛМЗТвнргц-200x80-1,0	ЛМЗТвнрн-200x80-1,0	ЛМЗТвнрpal-200x80-1,0	1,0	1,12
ЛМЗТвнр-200x80-1,2	80	200	ЛМЗТвнргц-200x80-1,2	ЛМЗТвнрн-200x80-1,2	ЛМЗТвнрpal-200x80-1,2	1,2	1,34

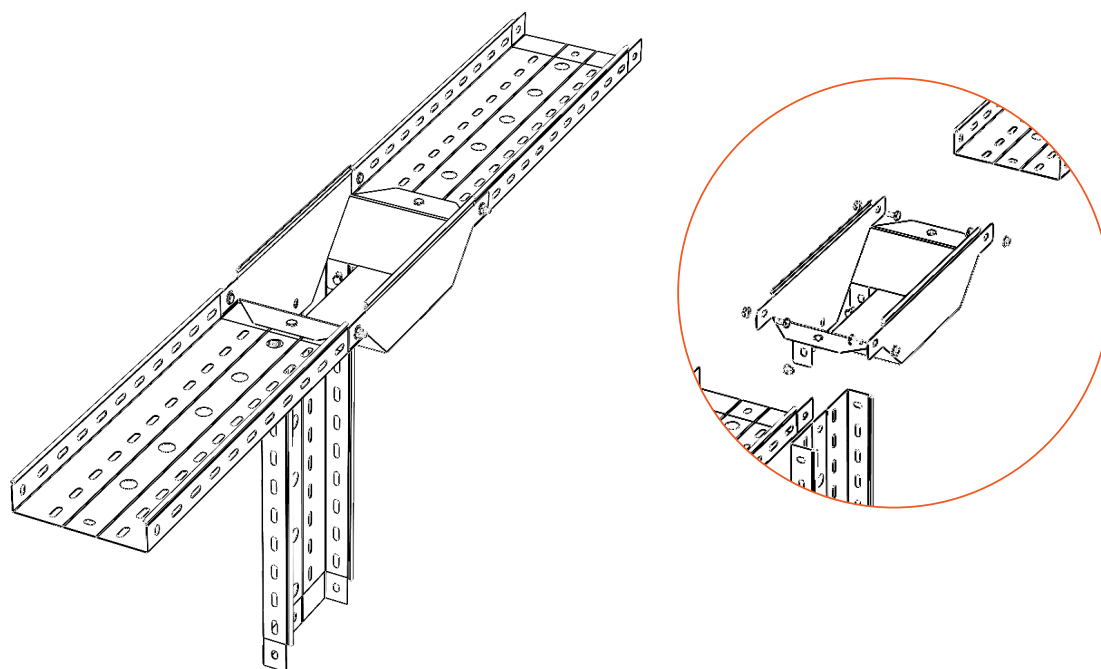
Артикул в исп. С	Высота (Н), мм	Ширина (В), мм	Артикул			Толщина металла, мм	Вес, кг/шт
			ГЦ	Н	RAL		
ЛМЗТвнр-200x80-1,5	80	200	ЛМЗТвнргц-200x80-1,5	ЛМЗТвнрн-200x80-1,5	ЛМЗТвнрпал-200x80-1,5	1,5	1,67
ЛМЗТвнр-300x80-0,7	80	300	-	-	ЛМЗТвнрпал-300x80-0,7	0,7	1,25
ЛМЗТвнр-300x80-0,8	80	300	-	ЛМЗТвнрн-300x80-0,8	ЛМЗТвнрпал-300x80-0,8	0,8	1,43
ЛМЗТвнр-300x80-1,0	80	300	ЛМЗТвнргц-300x80-1,0	ЛМЗТвнрн-300x80-1,0	ЛМЗТвнрпал-300x80-1,0	1,0	1,79
ЛМЗТвнр-300x80-1,2	80	300	ЛМЗТвнргц-300x80-1,2	ЛМЗТвнрн-300x80-1,2	ЛМЗТвнрпал-300x80-1,2	1,2	2,14
ЛМЗТвнр-300x80-1,5	80	300	ЛМЗТвнргц-300x80-1,5	ЛМЗТвнрн-300x80-1,5	ЛМЗТвнрпал-300x80-1,5	1,5	2,68
ЛМЗТвнр-400x80-0,7	80	400	-	-	ЛМЗТвнрпал-400x80-0,7	0,7	1,83
ЛМЗТвнр-400x80-0,8	80	400	-	ЛМЗТвнрн-400x80-0,8	ЛМЗТвнрпал-400x80-0,8	0,8	2,09
ЛМЗТвнр-400x80-1,0	80	400	ЛМЗТвнргц-400x80-1,0	ЛМЗТвнрн-400x80-1,0	ЛМЗТвнрпал-400x80-1,0	1,0	2,61
ЛМЗТвнр-400x80-1,2	80	400	ЛМЗТвнргц-400x80-1,2	ЛМЗТвнрн-400x80-1,2	ЛМЗТвнрпал-400x80-1,2	1,2	3,14
ЛМЗТвнр-400x80-1,5	80	400	ЛМЗТвнргц-400x80-1,5	ЛМЗТвнрн-400x80-1,5	ЛМЗТвнрпал-400x80-1,5	1,5	3,92
ЛМЗТвнр-500x80-0,7	80	500	-	-	ЛМЗТвнрпал-500x80-0,7	0,7	2,51
ЛМЗТвнр-500x80-0,8	80	500	-	ЛМЗТвнрн-500x80-0,8	ЛМЗТвнрпал-500x80-0,8	0,8	2,87
ЛМЗТвнр-500x80-1,0	80	500	ЛМЗТвнргц-500x80-1,0	ЛМЗТвнрн-500x80-1,0	ЛМЗТвнрпал-500x80-1,0	1,0	3,59
ЛМЗТвнр-500x80-1,2	80	500	ЛМЗТвнргц-500x80-1,2	ЛМЗТвнрн-500x80-1,2	ЛМЗТвнрпал-500x80-1,2	1,2	4,30
ЛМЗТвнр-500x80-1,5	80	500	ЛМЗТвнргц-500x80-1,5	ЛМЗТвнрн-500x80-1,5	ЛМЗТвнрпал-500x80-1,5	1,5	5,38
ЛМЗТвнр-600x80-0,7	80	600	-	-	ЛМЗТвнрпал-600x80-0,7	0,7	2,51
ЛМЗТвнр-600x80-0,8	80	600	-	ЛМЗТвнрн-600x80-0,8	ЛМЗТвнрпал-600x80-0,8	0,8	2,87
ЛМЗТвнр-600x80-1,0	80	600	ЛМЗТвнргц-600x80-1,0	ЛМЗТвнрн-600x80-1,0	ЛМЗТвнрпал-600x80-1,0	1,0	3,59
ЛМЗТвнр-600x80-1,2	80	600	ЛМЗТвнргц-600x80-1,2	ЛМЗТвнрн-600x80-1,2	ЛМЗТвнрпал-600x80-1,2	1,2	4,30
ЛМЗТвнр-600x80-1,5	80	600	ЛМЗТвнргц-600x80-1,5	ЛМЗТвнрн-600x80-1,5	ЛМЗТвнрпал-600x80-1,5	1,5	5,38
Борт 100							
ЛМЗТвнр-100x100-0,7	100	100	-	-	ЛМЗТвнрпал-100x100-0,7	0,7	0,48
ЛМЗТвнр-100x100-0,8	100	100	-	ЛМЗТвнрн-100x100-0,8	ЛМЗТвнрпал-100x100-0,8	0,8	0,55
ЛМЗТвнр-100x100-1,0	100	100	ЛМЗТвнргц-100x100-1,0	ЛМЗТвнрн-100x100-1,0	ЛМЗТвнрпал-100x100-1,0	1,0	0,68
ЛМЗТвнр-100x100-1,2	100	100	ЛМЗТвнргц-100x100-1,2	ЛМЗТвнрн-100x100-1,2	ЛМЗТвнрпал-100x100-1,2	1,2	0,82
ЛМЗТвнр-100x100-1,5	100	100	ЛМЗТвнргц-100x100-1,5	ЛМЗТвнрн-100x100-1,5	ЛМЗТвнрпал-100x100-1,5	1,5	1,03
ЛМЗТвнр-150x100-0,7	100	150	-	-	ЛМЗТвнрпал-150x100-0,7	0,7	0,66
ЛМЗТвнр-150x100-0,8	100	150	-	ЛМЗТвнрн-150x100-0,8	ЛМЗТвнрпал-150x100-0,8	0,8	0,76
ЛМЗТвнр-150x100-1,0	100	150	ЛМЗТвнргц-150x100-1,0	ЛМЗТвнрн-150x100-1,0	ЛМЗТвнрпал-150x100-1,0	1,0	0,94
ЛМЗТвнр-150x100-1,2	100	150	ЛМЗТвнргц-150x100-1,2	ЛМЗТвнрн-150x100-1,2	ЛМЗТвнрпал-150x100-1,2	1,2	1,13
ЛМЗТвнр-150x100-1,5	100	150	ЛМЗТвнргц-150x100-1,5	ЛМЗТвнрн-150x100-1,5	ЛМЗТвнрпал-150x100-1,5	1,5	1,42
ЛМЗТвнр-200x100-0,7	100	200	-	-	ЛМЗТвнрпал-200x100-0,7	0,7	0,87
ЛМЗТвнр-200x100-0,8	100	200	-	ЛМЗТвнрн-200x100-0,8	ЛМЗТвнрпал-200x100-0,8	0,8	0,99
ЛМЗТвнр-200x100-1,0	100	200	ЛМЗТвнргц-200x100-1,0	ЛМЗТвнрн-200x100-1,0	ЛМЗТвнрпал-200x100-1,0	1,0	1,24
ЛМЗТвнр-200x100-1,2	100	200	ЛМЗТвнргц-200x100-1,2	ЛМЗТвнрн-200x100-1,2	ЛМЗТвнрпал-200x100-1,2	1,2	1,49
ЛМЗТвнр-200x100-1,5	100	200	ЛМЗТвнргц-200x100-1,5	ЛМЗТвнрн-200x100-1,5	ЛМЗТвнрпал-200x100-1,5	1,5	1,86
ЛМЗТвнр-300x100-0,7	100	300	-	-	ЛМЗТвнрпал-300x100-0,7	0,7	1,36
ЛМЗТвнр-300x100-0,8	100	300	-	ЛМЗТвнрн-300x100-0,8	ЛМЗТвнрпал-300x100-0,8	0,8	1,55
ЛМЗТвнр-300x100-1,0	100	300	ЛМЗТвнргц-300x100-1,0	ЛМЗТвнрн-300x100-1,0	ЛМЗТвнрпал-300x100-1,0	1,0	1,94
ЛМЗТвнр-300x100-1,2	100	300	ЛМЗТвнргц-300x100-1,2	ЛМЗТвнрн-300x100-1,2	ЛМЗТвнрпал-300x100-1,2	1,2	2,33
ЛМЗТвнр-300x100-1,5	100	300	ЛМЗТвнргц-300x100-1,5	ЛМЗТвнрн-300x100-1,5	ЛМЗТвнрпал-300x100-1,5	1,5	2,92
ЛМЗТвнр-400x100-0,7	100	400	-	-	ЛМЗТвнрпал-400x100-0,7	0,7	1,96
ЛМЗТвнр-400x100-0,8	100	400	-	ЛМЗТвнрн-400x100-0,8	ЛМЗТвнрпал-400x100-0,8	0,8	2,24
ЛМЗТвнр-400x100-1,0	100	400	ЛМЗТвнргц-400x100-1,0	ЛМЗТвнрн-400x100-1,0	ЛМЗТвнрпал-400x100-1,0	1,0	2,80
ЛМЗТвнр-400x100-1,2	100	400	ЛМЗТвнргц-400x100-1,2	ЛМЗТвнрн-400x100-1,2	ЛМЗТвнрпал-400x100-1,2	1,2	3,36
ЛМЗТвнр-400x100-1,5	100	400	ЛМЗТвнргц-400x100-1,5	ЛМЗТвнрн-400x100-1,5	ЛМЗТвнрпал-400x100-1,5	1,5	4,20
ЛМЗТвнр-500x100-0,7	100	500	-	-	ЛМЗТвнрпал-500x100-0,7	0,7	2,66
ЛМЗТвнр-500x100-0,8	100	500	-	ЛМЗТвнрн-500x100-0,8	ЛМЗТвнрпал-500x100-0,8	0,8	3,04
ЛМЗТвнр-500x100-1,0	100	500	ЛМЗТвнргц-500x100-1,0	ЛМЗТвнрн-500x100-1,0	ЛМЗТвнрпал-500x100-1,0	1,0	3,80

Артикул в исп. 	Высота (Н), мм	Ширина (В), мм	Артикул			Толщина металла, мм	Вес, кг/шт
							
ЛМЗТвнр-500x100-1,2	100	500	ЛМЗТвнргц-500x100-1,2	ЛМЗТвнрн-500x100-1,2	ЛМЗТвнргал-500x100-1,2	1,2	4,56
ЛМЗТвнр-500x100-1,5	100	500	ЛМЗТвнргц-500x100-1,5	ЛМЗТвнрн-500x100-1,5	ЛМЗТвнргал-500x100-1,5	1,5	5,70
ЛМЗТвнр-600x100-0,7	100	600	-	-	ЛМЗТвнргал-600x100-0,7	0,7	3,47
ЛМЗТвнр-600x100-0,8	100	600	-	ЛМЗТвнрн-600x100-0,8	ЛМЗТвнргал-600x100-0,8	0,8	3,96
ЛМЗТвнр-600x100-1,0	100	600	ЛМЗТвнргц-600x100-1,0	ЛМЗТвнрн-600x100-1,0	ЛМЗТвнргал-600x100-1,0	1,0	4,95
ЛМЗТвнр-600x100-1,2	100	600	ЛМЗТвнргц-600x100-1,2	ЛМЗТвнрн-600x100-1,2	ЛМЗТвнргал-600x100-1,2	1,2	5,94
ЛМЗТвнр-600x100-1,5	100	600	ЛМЗТвнргц-600x100-1,5	ЛМЗТвнрн-600x100-1,5	ЛМЗТвнргал-600x100-1,5	1,5	7,43
Борт 150							
ЛМЗТвнр-150x150-0,7	150	150	-	-	ЛМЗТвнргал-150x150-0,7	0,7	0,86
ЛМЗТвнр-150x150-0,8	150	150	-	ЛМЗТвнрн-150x150-0,8	ЛМЗТвнргал-150x150-0,8	0,8	0,98
ЛМЗТвнр-150x150-1,0	150	150	ЛМЗТвнргц-150x150-1,0	ЛМЗТвнрн-150x150-1,0	ЛМЗТвнргал-150x150-1,0	1,0	1,23
ЛМЗТвнр-150x150-1,2	150	150	ЛМЗТвнргц-150x150-1,2	ЛМЗТвнрн-150x150-1,2	ЛМЗТвнргал-150x150-1,2	1,2	1,47
ЛМЗТвнр-150x150-1,5	150	150	ЛМЗТвнргц-150x150-1,5	ЛМЗТвнрн-150x150-1,5	ЛМЗТвнргал-150x150-1,5	1,5	1,84
ЛМЗТвнр-200x150-0,7	150	200	-	-	ЛМЗТвнргал-200x150-0,7	0,7	1,09
ЛМЗТвнр-200x150-0,8	150	200	-	ЛМЗТвнрн-200x150-0,8	ЛМЗТвнргал-200x150-0,8	0,8	1,25
ЛМЗТвнр-200x150-1,0	150	200	ЛМЗТвнргц-200x150-1,0	ЛМЗТвнрн-200x150-1,0	ЛМЗТвнргал-200x150-1,0	1,0	1,56
ЛМЗТвнр-200x150-1,2	150	200	ЛМЗТвнргц-200x150-1,2	ЛМЗТвнрн-200x150-1,2	ЛМЗТвнргал-200x150-1,2	1,2	1,88
ЛМЗТвнр-200x150-1,5	150	200	ЛМЗТвнргц-200x150-1,5	ЛМЗТвнрн-200x150-1,5	ЛМЗТвнргал-200x150-1,5	1,5	2,34
ЛМЗТвнр-300x150-0,7	150	300	-	-	ЛМЗТвнргал-300x150-0,7	0,7	1,64
ЛМЗТвнр-300x150-0,8	150	300	-	ЛМЗТвнрн-300x150-0,8	ЛМЗТвнргал-300x150-0,8	0,8	1,87
ЛМЗТвнр-300x150-1,0	150	300	ЛМЗТвнргц-300x150-1,0	ЛМЗТвнрн-300x150-1,0	ЛМЗТвнргал-300x150-1,0	1,0	2,34
ЛМЗТвнр-300x150-1,2	150	300	ЛМЗТвнргц-300x150-1,2	ЛМЗТвнрн-300x150-1,2	ЛМЗТвнргал-300x150-1,2	1,2	2,81
ЛМЗТвнр-300x150-1,5	150	300	ЛМЗТвнргц-300x150-1,5	ЛМЗТвнрн-300x150-1,5	ЛМЗТвнргал-300x150-1,5	1,5	3,51
ЛМЗТвнр-400x150-0,7	150	400	-	-	ЛМЗТвнргал-400x150-0,7	0,7	2,29
ЛМЗТвнр-400x150-0,8	150	400	-	ЛМЗТвнрн-400x150-0,8	ЛМЗТвнргал-400x150-0,8	0,8	2,61
ЛМЗТвнр-400x150-1,0	150	400	ЛМЗТвнргц-400x150-1,0	ЛМЗТвнрн-400x150-1,0	ЛМЗТвнргал-400x150-1,0	1,0	3,27
ЛМЗТвнр-400x150-1,2	150	400	ЛМЗТвнргц-400x150-1,2	ЛМЗТвнрн-400x150-1,2	ЛМЗТвнргал-400x150-1,2	1,2	3,92
ЛМЗТвнр-400x150-1,5	150	400	ЛМЗТвнргц-400x150-1,5	ЛМЗТвнрн-400x150-1,5	ЛМЗТвнргал-400x150-1,5	1,5	4,90
ЛМЗТвнр-500x150-0,7	150	500	-	-	ЛМЗТвнргал-500x150-0,7	0,7	3,04
ЛМЗТвнр-500x150-0,8	150	500	-	ЛМЗТвнрн-500x150-0,8	ЛМЗТвнргал-500x150-0,8	0,8	3,48
ЛМЗТвнр-500x150-1,0	150	500	ЛМЗТвнргц-500x150-1,0	ЛМЗТвнрн-500x150-1,0	ЛМЗТвнргал-500x150-1,0	1,0	4,35
ЛМЗТвнр-500x150-1,2	150	500	ЛМЗТвнргц-500x150-1,2	ЛМЗТвнрн-500x150-1,2	ЛМЗТвнргал-500x150-1,2	1,2	5,22
ЛМЗТвнр-500x150-1,5	150	500	ЛМЗТвнргц-500x150-1,5	ЛМЗТвнрн-500x150-1,5	ЛМЗТвнргал-500x150-1,5	1,5	6,52
ЛМЗТвнр-600x150-0,7	150	600	ЛМЗТвнргц-600x150-0,7	-	ЛМЗТвнргал-600x150-0,7	0,7	3,90
ЛМЗТвнр-600x150-0,8	150	600	-	ЛМЗТвнрн-600x150-0,8	ЛМЗТвнргал-600x150-0,8	0,8	4,46
ЛМЗТвнр-600x150-1,0	150	600	ЛМЗТвнргц-600x150-1,0	ЛМЗТвнрн-600x150-1,0	ЛМЗТвнргал-600x150-1,0	1,0	5,57
ЛМЗТвнр-600x150-1,2	150	600	ЛМЗТвнргц-600x150-1,2	ЛМЗТвнрн-600x150-1,2	ЛМЗТвнргал-600x150-1,2	1,2	6,68
ЛМЗТвнр-600x150-1,5	150	600	ЛМЗТвнргц-600x150-1,5	ЛМЗТвнрн-600x150-1,5	ЛМЗТвнргал-600x150-1,5	1,5	8,36
Борт 200							
ЛМЗТвнр-200x200-0,7	200	200	-	-	ЛМЗТвнргал-200x200-0,7	0,7	1,32
ЛМЗТвнр-200x200-0,8	200	200	-	ЛМЗТвнрн-200x200-0,8	ЛМЗТвнргал-200x200-0,8	0,8	1,51
ЛМЗТвнр-200x200-1,0	200	200	ЛМЗТвнргц-200x200-1,0	ЛМЗТвнрн-200x200-1,0	ЛМЗТвнргал-200x200-1,0	1,0	1,88
ЛМЗТвнр-200x200-1,2	200	200	ЛМЗТвнргц-200x200-1,2	ЛМЗТвнрн-200x200-1,2	ЛМЗТвнргал-200x200-1,2	1,2	2,26
ЛМЗТвнр-200x200-1,5	200	200	ЛМЗТвнргц-200x200-1,5	ЛМЗТвнрн-200x200-1,5	ЛМЗТвнргал-200x200-1,5	1,5	2,82
ЛМЗТвнр-300x200-0,7	200	300	-	-	ЛМЗТвнргал-300x200-0,7	0,7	1,91
ЛМЗТвнр-300x200-0,8	200	300	-	ЛМЗТвнрн-300x200-0,8	ЛМЗТвнргал-300x200-0,8	0,8	2,19
ЛМЗТвнр-300x200-1,0	200	300	ЛМЗТвнргц-300x200-1,0	ЛМЗТвнрн-300x200-1,0	ЛМЗТвнргал-300x200-1,0	1,0	2,73
ЛМЗТвнр-300x200-1,2	200	300	ЛМЗТвнргц-300x200-1,2	ЛМЗТвнрн-300x200-1,2	ЛМЗТвнргал-300x200-1,2	1,2	3,28
ЛМЗТвнр-300x200-1,5	200	300	ЛМЗТвнргц-300x200-1,5	ЛМЗТвнрн-300x200-1,5	ЛМЗТвнргал-300x200-1,5	1,5	4,10
ЛМЗТвнр-400x200-0,7	200	400	-	-	ЛМЗТвнргал-400x200-0,7	0,7	2,62

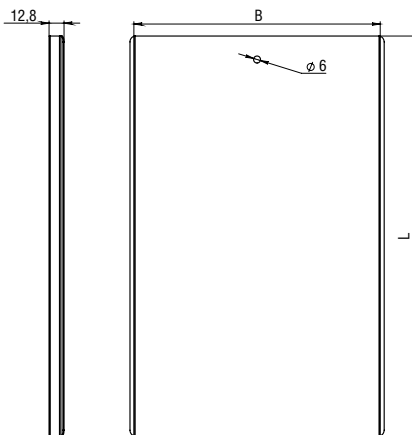
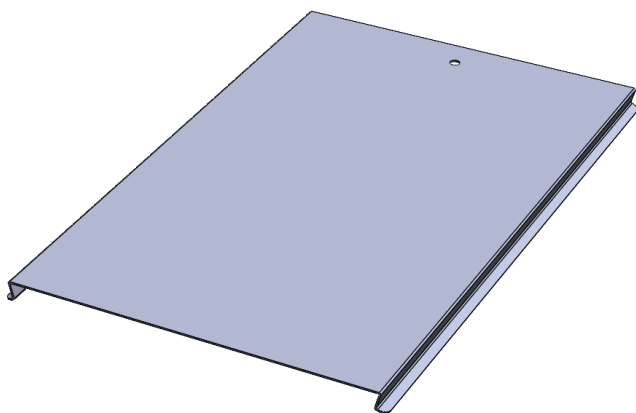
Артикул в исп. С	Высота (Н), мм	Ширина (В), мм	Артикул			Толщина металла, мм	Вес, кг/шт
			ГЦ	Н	RAL		
ЛМЗТвнр-400х200-0,8	200	400	-	ЛМЗТвнрн-400х200-0,8	ЛМЗТвнргал-400х200-0,8	0,8	2,99
ЛМЗТвнр-400х200-1,0	200	400	ЛМЗТвнргц-400х200-1,0	ЛМЗТвнрн-400х200-1,0	ЛМЗТвнргал-400х200-1,0	1,0	3,74
ЛМЗТвнр-400х200-1,2	200	400	ЛМЗТвнргц-400х200-1,2	ЛМЗТвнрн-400х200-1,2	ЛМЗТвнргал-400х200-1,2	1,2	4,48
ЛМЗТвнр-400х200-1,5	200	400	ЛМЗТвнргц-400х200-1,5	ЛМЗТвнрн-400х200-1,5	ЛМЗТвнргал-400х200-1,5	1,5	5,60
ЛМЗТвнр-500х200-0,7	200	500	-	-	ЛМЗТвнргал-500х200-0,7	0,7	3,42
ЛМЗТвнр-500х200-0,8	200	500	-	ЛМЗТвнрн-500х200-0,8	ЛМЗТвнргал-500х200-0,8	0,8	3,91
ЛМЗТвнр-500х200-1,0	200	500	ЛМЗТвнргц-500х200-1,0	ЛМЗТвнрн-500х200-1,0	ЛМЗТвнргал-500х200-1,0	1,0	4,89
ЛМЗТвнр-500х200-1,2	200	500	ЛМЗТвнргц-500х200-1,2	ЛМЗТвнрн-500х200-1,2	ЛМЗТвнргал-500х200-1,2	1,2	5,87
ЛМЗТвнр-500х200-1,5	200	500	ЛМЗТвнргц-500х200-1,5	ЛМЗТвнрн-500х200-1,5	ЛМЗТвнргал-500х200-1,5	1,5	7,33
ЛМЗТвнр-600х200-0,7	200	600	-	-	ЛМЗТвнргал-600х200-0,7	0,7	4,33
ЛМЗТвнр-600х200-0,8	200	600	-	ЛМЗТвнрн-600х200-0,8	ЛМЗТвнргал-600х200-0,8	0,8	4,95
ЛМЗТвнр-600х200-1,0	200	600	ЛМЗТвнргц-600х200-1,0	ЛМЗТвнрн-600х200-1,0	ЛМЗТвнргал-600х200-1,0	1,0	6,19
ЛМЗТвнр-600х200-1,2	200	600	ЛМЗТвнргц-600х200-1,2	ЛМЗТвнрн-600х200-1,2	ЛМЗТвнргал-600х200-1,2	1,2	7,43
ЛМЗТвнр-600х200-1,5	200	600	ЛМЗТвнргц-600х200-1,5	ЛМЗТвнрн-600х200-1,5	ЛМЗТвнргал-600х200-1,5	1,5	9,28



Т-секция замковая вниз с разворотом на 90° ЛМЗТвнр предназначена для перевода кабельной трассы вниз из горизонтальной плоскости в вертикальную с разворотом трассы вокруг своей оси на 90°. Если необходимо установить Т-секцию на срезанный лоток, то рекомендуется использовать соединители СПУ или СУП, винты М6х12 и гайки М6. Для соединения угла с лотком используются винты М6х12 и гайки М6.



Крышка замковая Т-секции вертикальной вниз с разворотом КЛМЗТвнр



С Сталь оцинкованная по методу Сендзимира

ГЦ Горячее цинкование

Н Нержавеющая сталь AISI304

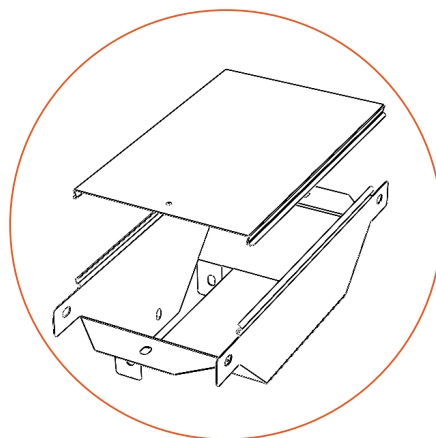
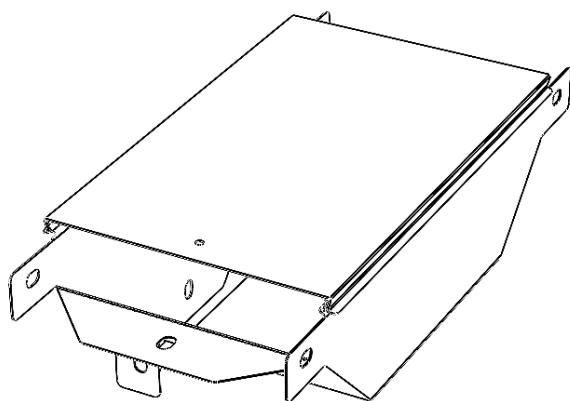
RAL Порошковая окраска

Артикул в исп. С	Ширина (В), мм	Длина (L), мм	Артикул			Толщина металла, мм	Вес, кг/шт
			ГЦ	Н	RAL		
КЛМЗТвнр-50-0,7	50	240	-	-	КЛМЗТвнрgal-50-0,7	0,7	0,09
КЛМЗТвнр-50-0,8	50	240	-	КЛМЗТвнрн-50-0,8	КЛМЗТвнрgal-50-0,8	0,8	0,10
КЛМЗТвнр-50-1,0	50	240	КЛМЗТвнргц-50-1,0	КЛМЗТвнрн-50-1,0	КЛМЗТвнрgal-50-1,0	1,0	0,13
КЛМЗТвнр-50-1,2	50	240	КЛМЗТвнргц-50-1,2	КЛМЗТвнрн-50-1,2	КЛМЗТвнрgal-50-1,2	1,2	0,16
КЛМЗТвнр-50-1,5	50	240	КЛМЗТвнргц-50-1,5	КЛМЗТвнрн-50-1,5	КЛМЗТвнрgal-50-1,5	1,5	0,20
КЛМЗТвнр-100-0,7	100	260	-	-	КЛМЗТвнрgal-100-0,7	0,7	0,15
КЛМЗТвнр-100-0,8	100	260	-	КЛМЗТвнрн-100-0,8	КЛМЗТвнрgal-100-0,8	0,8	0,17
КЛМЗТвнр-100-1,0	100	260	КЛМЗТвнргц-100-1,0	КЛМЗТвнрн-100-1,0	КЛМЗТвнрgal-100-1,0	1,0	0,21
КЛМЗТвнр-100-1,2	100	260	КЛМЗТвнргц-100-1,2	КЛМЗТвнрн-100-1,2	КЛМЗТвнрgal-100-1,2	1,2	0,25
КЛМЗТвнр-100-1,5	100	260	КЛМЗТвнргц-100-1,5	КЛМЗТвнрн-100-1,5	КЛМЗТвнрgal-100-1,5	1,5	0,31
КЛМЗТвнр-150-0,7	150	270	-	-	КЛМЗТвнрgal-150-0,7	0,7	0,20
КЛМЗТвнр-150-0,8	150	270	-	КЛМЗТвнрн-150-0,8	КЛМЗТвнрgal-150-0,8	0,8	0,23
КЛМЗТвнр-150-1,0	150	270	КЛМЗТвнргц-150-1,0	КЛМЗТвнрн-150-1,0	КЛМЗТвнрgal-150-1,0	1,0	0,29
КЛМЗТвнр-150-1,2	150	270	КЛМЗТвнргц-150-1,2	КЛМЗТвнрн-150-1,2	КЛМЗТвнрgal-150-1,2	1,2	0,34
КЛМЗТвнр-150-1,5	150	270	КЛМЗТвнргц-150-1,5	КЛМЗТвнрн-150-1,5	КЛМЗТвнрgal-150-1,5	1,5	0,43
КЛМЗТвнр-200-0,7	200	275	-	-	КЛМЗТвнрgal-200-0,7	0,7	0,26
КЛМЗТвнр-200-0,8	200	275	-	КЛМЗТвнрн-200-0,8	КЛМЗТвнрgal-200-0,8	0,8	0,29
КЛМЗТвнр-200-1,0	200	275	КЛМЗТвнргц-200-1,0	КЛМЗТвнрн-200-1,0	КЛМЗТвнрgal-200-1,0	1,0	0,37
КЛМЗТвнр-200-1,2	200	275	КЛМЗТвнргц-200-1,2	КЛМЗТвнрн-200-1,2	КЛМЗТвнрgal-200-1,2	1,2	0,44
КЛМЗТвнр-200-1,5	200	275	КЛМЗТвнргц-200-1,5	КЛМЗТвнрн-200-1,5	КЛМЗТвнрgal-200-1,5	1,5	0,55
КЛМЗТвнр-300-0,7	300	300	-	-	КЛМЗТвнрgal-300-0,7	0,7	0,36
КЛМЗТвнр-300-0,8	300	300	-	КЛМЗТвнрн-300-0,8	КЛМЗТвнрgal-300-0,8	0,8	0,42
КЛМЗТвнр-300-1,0	300	300	КЛМЗТвнргц-300-1,0	КЛМЗТвнрн-300-1,0	КЛМЗТвнрgal-300-1,0	1,0	0,52
КЛМЗТвнр-300-1,2	300	300	КЛМЗТвнргц-300-1,2	КЛМЗТвнрн-300-1,2	КЛМЗТвнрgal-300-1,2	1,2	0,63
КЛМЗТвнр-300-1,5	300	300	КЛМЗТвнргц-300-1,5	КЛМЗТвнрн-300-1,5	КЛМЗТвнрgal-300-1,5	1,5	0,78
КЛМЗТвнр-400-0,7	400	310	-	-	КЛМЗТвнрgal-400-0,7	0,7	0,47
КЛМЗТвнр-400-0,8	400	310	-	КЛМЗТвнрн-400-0,8	КЛМЗТвнрgal-400-0,8	0,8	0,54
КЛМЗТвнр-400-1,0	400	310	КЛМЗТвнргц-400-1,0	КЛМЗТвнрн-400-1,0	КЛМЗТвнрgal-400-1,0	1,0	0,68
КЛМЗТвнр-400-1,2	400	310	КЛМЗТвнргц-400-1,2	КЛМЗТвнрн-400-1,2	КЛМЗТвнрgal-400-1,2	1,2	0,81
КЛМЗТвнр-400-1,5	400	310	КЛМЗТвнргц-400-1,5	КЛМЗТвнрн-400-1,5	КЛМЗТвнрgal-400-1,5	1,5	1,02
КЛМЗТвнр-500-0,7	500	320	-	-	КЛМЗТвнрgal-500-0,7	0,7	0,58
КЛМЗТвнр-500-0,8	500	320	-	КЛМЗТвнрн-500-0,8	КЛМЗТвнрgal-500-0,8	0,8	0,67

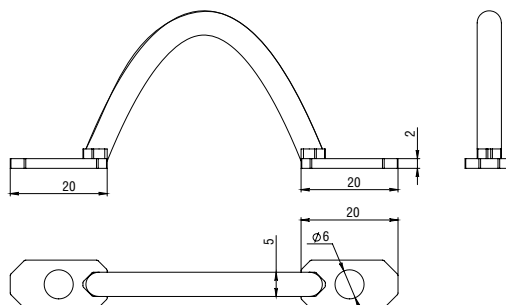
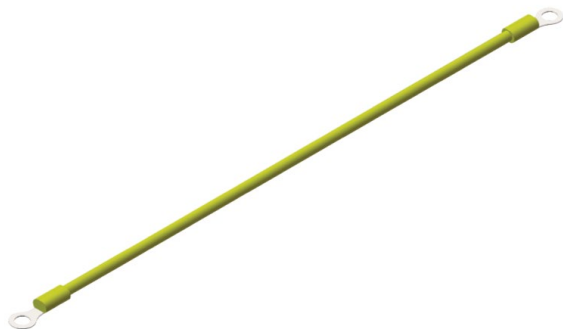
Артикул в исп. С	Ширина (В), мм	Длина (L), мм	Артикул			Толщина металла, мм	Вес, кг/шт
			ГЦ	Н	RAL		
КЛМЗТвнр-500-1,0	500	320	КЛМЗТвнргц-500-1,0	КЛМЗТвнрн-500-1,0	КЛМЗТвнргал-500-1,0	1,0	0,83
КЛМЗТвнр-500-1,2	500	320	КЛМЗТвнргц-500-1,2	КЛМЗТвнрн-500-1,2	КЛМЗТвнргал-500-1,2	1,2	1,00
КЛМЗТвнр-500-1,5	500	320	КЛМЗТвнргц-500-1,5	КЛМЗТвнрн-500-1,5	КЛМЗТвнргал-500-1,5	1,5	1,25
КЛМЗТвнр-600-0,7	600	330	-	-	КЛМЗТвнргал-600-0,7	0,7	0,69
КЛМЗТвнр-600-0,8	600	330	-	КЛМЗТвнрн-600-0,8	КЛМЗТвнргал-600-0,8	0,8	0,79
КЛМЗТвнр-600-1,0	600	330	КЛМЗТвнргц-600-1,0	КЛМЗТвнрн-600-1,0	КЛМЗТвнргал-600-1,0	1,0	0,99
КЛМЗТвнр-600-1,2	600	330	КЛМЗТвнргц-600-1,2	КЛМЗТвнрн-600-1,2	КЛМЗТвнргал-600-1,2	1,2	1,19
КЛМЗТвнр-600-1,5	600	330	КЛМЗТвнргц-600-1,5	КЛМЗТвнрн-600-1,5	КЛМЗТвнргал-600-1,5	1,5	1,48



Крышки к углу КЛМЗТвнр предназначены для защиты кабеля от повреждения, атмосферных осадков. Крышка фиксируется к углу с легким щелчком и не требуется дополнительных прижимов.

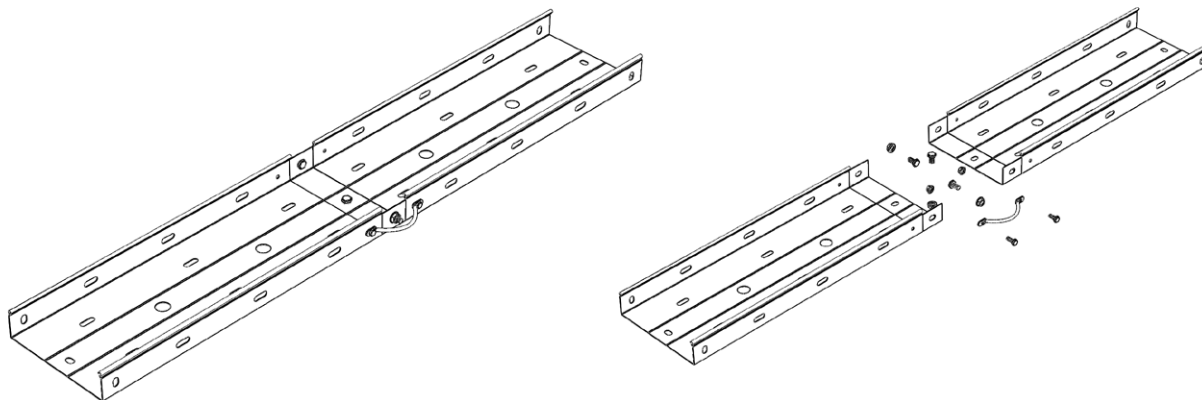


Проводник заземляющий универсальный ПЗУ

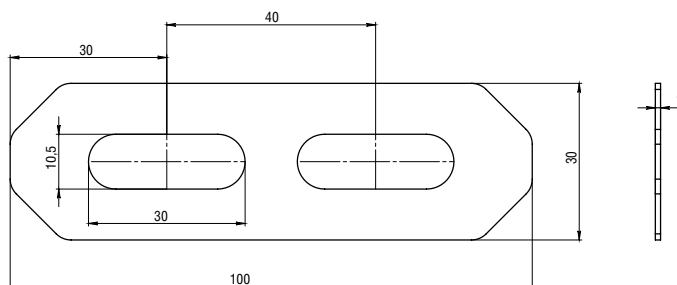
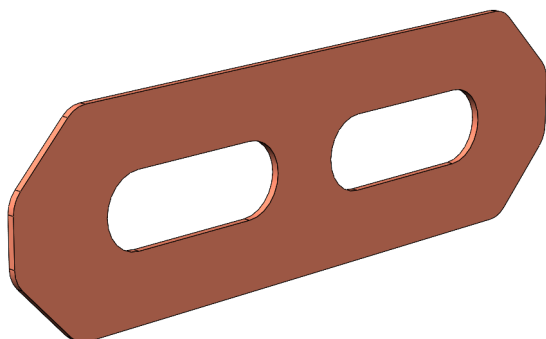


Артикул	Длина, мм	Вес, кг
ПЗУ 6	100	0,01
ПЗУ 8	100	0,02

! ПЗУ предназначен для организации контура заземления кабеленесущей трассы. Проводник и фиксирующая гайка располагаются снаружи лотка. Проводник крепится к лотку винтом М6х10 и гайкой с буртиком М6.



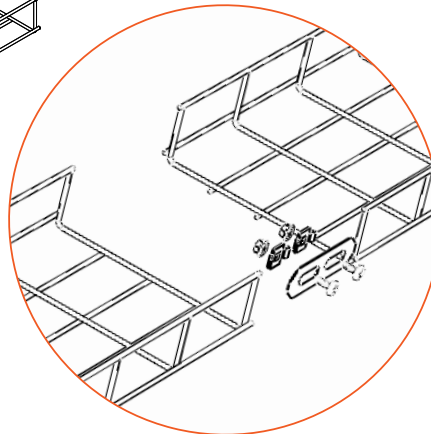
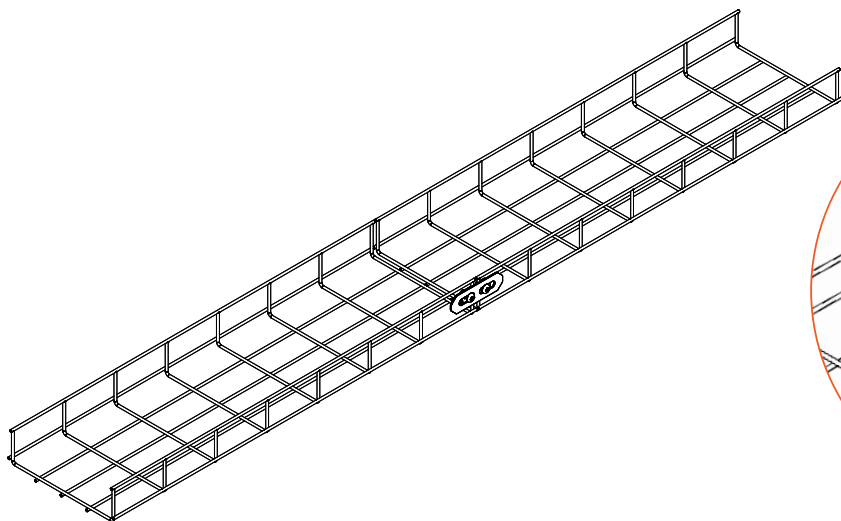
Пластина заземления универсальная ПЗУП



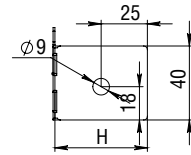
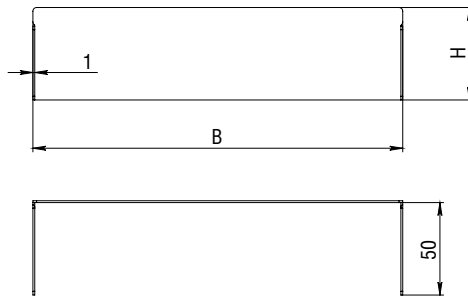
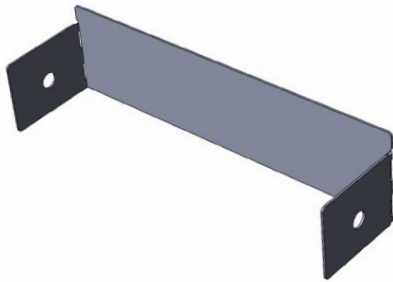
Артикул	Размер, мм	Толщина металла, мм	Вес, кг
пзуп	100x30	1	0,01



ПЗУП предназначен для организации контура заземления кабеленесущей трассы. Проводник и фиксирующая гайка располагаются снаружи лотки. Проводник крепится к лотку винтом М6х10 и гайкой с буртиком М6.



Заглушка лотка ЗТ







C Сталь оцинкованная по методу Сендзимира

ГЦ Горячее цинкование

H Нержавеющая сталь AISI304


RAL Порошковая окраска

Артикул в исп. C	Высота (H), мм	Ширина (B), мм	Артикул			Толщина металла, мм	Вес, кг/шт
			ГЦ	H	RAL		
Борт 50							
ЗТ 50x50	50	50	ЗТгц 50x50	ЗТн 50x50	ЗТрал 50x50	0,7	0,05
ЗТ 100x50	50	100	ЗТгц 100x50	ЗТн 100x50	ЗТрал 100x50	0,7	0,07
ЗТ 150x50	50	150	ЗТгц 150x50	ЗТн 150x50	ЗТрал 150x50	0,7	0,08
ЗТ 200x50	50	200	ЗТгц 200x50	ЗТн 200x50	ЗТрал 200x50	0,7	0,10
ЗТ 300x50	50	300	ЗТгц 300x50	ЗТн 300x50	ЗТрал 300x50	0,7	0,14
ЗТ 400x50	50	400	ЗТгц 400x50	ЗТн 400x50	ЗТрал 400x50	0,7	0,18
ЗТ 500x50	50	500	ЗТгц 500x50	ЗТн 500x50	ЗТрал 500x50	0,7	0,22
ЗТ 600x50	50	600	ЗТгц 600x50	ЗТн 600x50	ЗТрал 600x50	0,7	0,26
Борт 60							
ЗТ 100x60	60	100	ЗТгц 100x60	ЗТн 100x60	ЗТрал 100x60	0,7	0,08
ЗТ 150x60	60	150	ЗТгц 150x60	ЗТн 150x60	ЗТрал 150x60	0,7	0,09
ЗТ 200x60	60	200	ЗТгц 200x60	ЗТн 200x60	ЗТрал 200x60	0,7	0,12
ЗТ 300x60	60	300	ЗТгц 300x60	ЗТн 300x60	ЗТрал 300x60	0,7	0,16
ЗТ 400x60	60	400	ЗТгц 400x60	ЗТн 400x60	ЗТрал 400x60	0,7	0,21
ЗТ 500x60	60	500	ЗТгц 500x60	ЗТн 500x60	ЗТрал 500x60	0,7	0,25
ЗТ 600x60	60	600	ЗТгц 600x60	ЗТн 600x60	ЗТрал 600x60	0,7	0,30
Борт 70							
ЗТ 100x70	70	100	ЗТгц 100x70	ЗТн 100x70	ЗТрал 100x70	0,7	0,09
ЗТ 150x70	70	150	ЗТгц 150x70	ЗТн 150x70	ЗТрал 150x70	0,7	0,11
ЗТ 200x70	70	200	ЗТгц 200x70	ЗТн 200x70	ЗТрал 200x70	0,7	0,13
ЗТ 300x70	70	300	ЗТгц 300x70	ЗТн 300x70	ЗТрал 300x70	0,7	0,19
ЗТ 400x70	70	400	ЗТгц 400x70	ЗТн 400x70	ЗТрал 400x70	0,7	0,24
ЗТ 500x70	70	500	ЗТгц 500x70	ЗТн 500x70	ЗТрал 500x70	0,7	0,29
ЗТ 600x70	70	600	ЗТгц 600x70	ЗТн 600x70	ЗТрал 600x70	0,7	0,34
Борт 80							
ЗТ 80x80	80	80	ЗТгц 80x80	ЗТн 80x80	ЗТрал 80x80	0,7	0,09
ЗТ 100x80	80	100	ЗТгц 100x80	ЗТн 100x80	ЗТрал 100x80	0,7	0,11
ЗТ 150x80	80	150	ЗТгц 150x80	ЗТн 150x80	ЗТрал 150x80	0,7	0,12
ЗТ 200x80	80	200	ЗТгц 200x80	ЗТн 200x80	ЗТрал 200x80	0,7	0,15
ЗТ 300x80	80	300	ЗТгц 300x80	ЗТн 300x80	ЗТрал 300x80	0,7	0,21

Артикул в исп. 	Высота (Н), мм	Ширина (В), мм	Артикул			Толщина металла, мм	Вес, кг/шт
							
ЗТ 400x80	80	400	ЗТгц 400x80	ЗТн 400x80	ЗТрал 400x80	0,7	0,27
ЗТ 500x80	80	500	ЗТгц 500x80	ЗТн 500x80	ЗТрал 500x80	0,7	0,33
ЗТ 600x80	80	600	ЗТгц 600x80	ЗТн 600x80	ЗТрал 600x80	0,7	0,40
Борт 100							
ЗТ 100x100	100	100	ЗТгц 100x100	ЗТн 100x100	ЗТрал 100x100	0,7	0,12
ЗТ 150x100	100	150	ЗТгц 150x100	ЗТн 150x100	ЗТрал 150x100	0,7	0,14
ЗТ 200x100	100	200	ЗТгц 200x100	ЗТн 200x100	ЗТрал 200x100	0,7	0,17
ЗТ 300x100	100	300	ЗТгц 300x100	ЗТн 300x100	ЗТрал 300x100	0,7	0,24
ЗТ 400x100	100	400	ЗТгц 400x100	ЗТн 400x100	ЗТрал 400x100	0,7	0,31
ЗТ 500x100	100	500	ЗТгц 500x100	ЗТн 500x100	ЗТрал 500x100	0,7	0,38
ЗТ 600x100	100	600	ЗТгц 600x100	ЗТн 600x100	ЗТрал 600x100	0,7	0,45
Борт 150							
ЗТ 150x150	150	150	ЗТгц 150x150	ЗТн 150x150	ЗТрал 150x150	0,7	0,15
ЗТ 200x150	150	200	ЗТгц 200x150	ЗТн 200x150	ЗТрал 200x150	0,7	0,20
ЗТ 300x150	150	300	ЗТгц 300x150	ЗТн 300x150	ЗТрал 300x150	0,7	0,28
ЗТ 400x150	150	400	ЗТгц 400x150	ЗТн 400x150	ЗТрал 400x150	0,7	0,36
ЗТ 500x150	150	500	ЗТгц 500x150	ЗТн 500x150	ЗТрал 500x150	0,7	0,44
ЗТ 600x150	150	600	ЗТгц 600x150	ЗТн 600x150	ЗТрал 600x150	0,7	0,52
Борт 200							
ЗТ 200x200	200	200	ЗТгц 200x200	ЗТн 200x200	ЗТрал 200x200	0,7	0,25
ЗТ 300x200	200	300	ЗТгц 300x200	ЗТн 300x200	ЗТрал 300x200	0,7	0,35
ЗТ 400x200	200	400	ЗТгц 400x200	ЗТн 400x200	ЗТрал 400x200	0,7	0,45
ЗТ 500x200	200	500	ЗТгц 500x200	ЗТн 500x200	ЗТрал 500x200	0,7	0,55
ЗТ 600x200	200	600	ЗТгц 600x200	ЗТн 600x200	ЗТрал 600x200	0,7	0,65



Заглушка лотка ЗТ используется для блокировки кабельной трассы. Устанавливается в торец лотка и фиксируется винтами М6х12 и гайками М6.

 нержавеющая сталь марки AISI 304. Возможно изготовление из нержавеющей стали AISI 316, AISI 430.

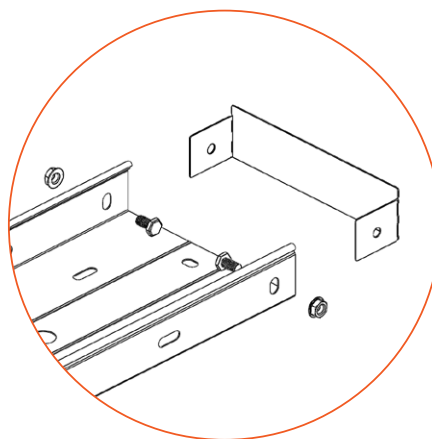
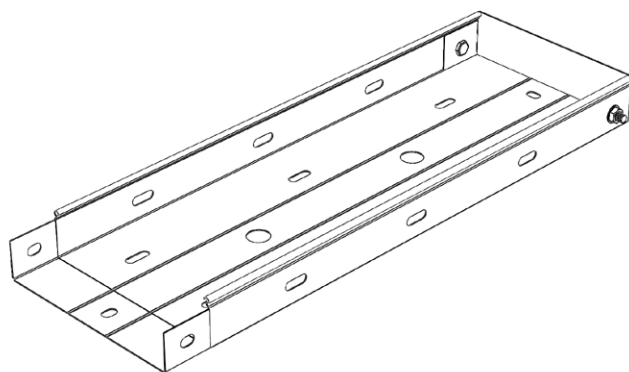
Стандартное исполнение из нержавеющей стали - 0,8 мм.

Стандартное исполнение в горячем цинке - 1 мм.

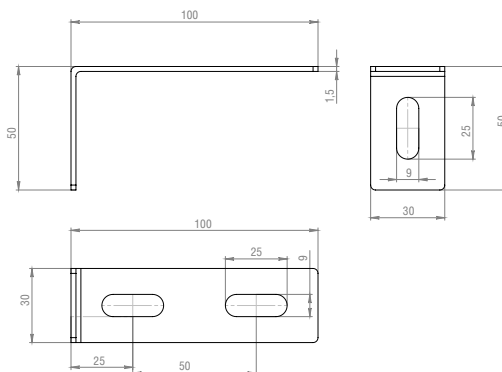
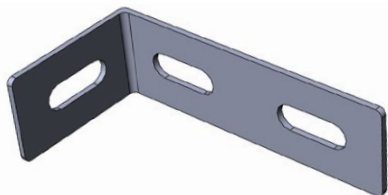
Под заказ - толщина оцинкованной стали 0,8 мм; 1 мм; 1,2 мм; 1,5 мм.

Под заказ - толщина нержавеющей стали 1 мм; 1,2 мм; 1,5 мм.

Под заказ - горячий цинк 1,2 мм; 1,5 мм.



Соединитель угловой СУ



C Сталь оцинкованная по методу Сендзимира

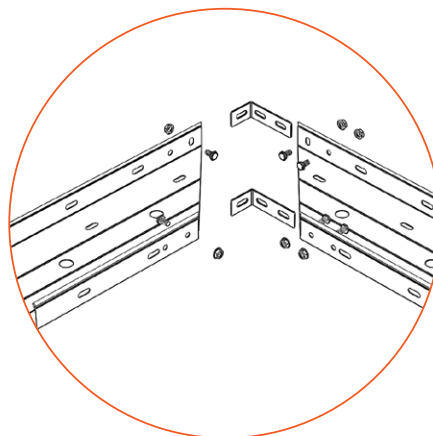
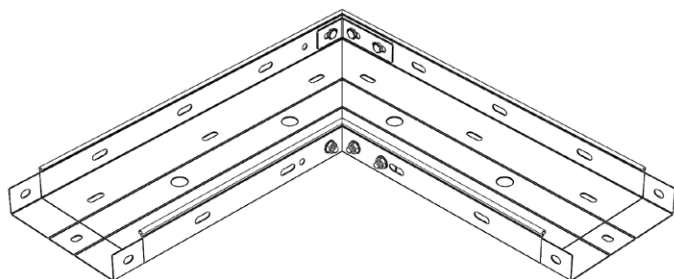
ГЦ Горячее цинкование

H Нержавеющая сталь AISI304

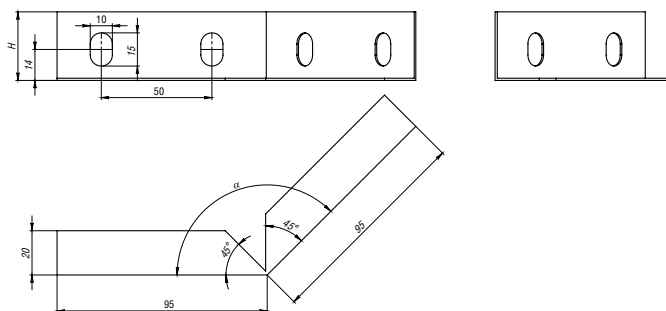
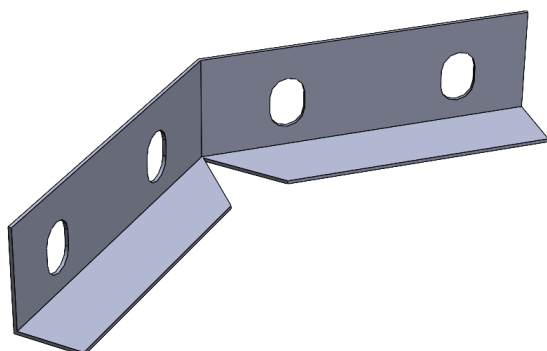
RAL Порошковая окраска

Артикул в исп. C	Артикул			Толщина металла, мм	Вес, кг/шт
	ГЦ	H	RAL		
СУ	СУгц	СУн	СУral	1,5	0,08

! Соединитель угловой СУ предназначен для поворота кабельной трассы под 90°. СУ устанавливается внутри лотка и фиксируется винтами М6х12 и гайками М6.



Соединитель универсальный изменяемый СУИ



C Сталь оцинкованная по методу Сендзимира

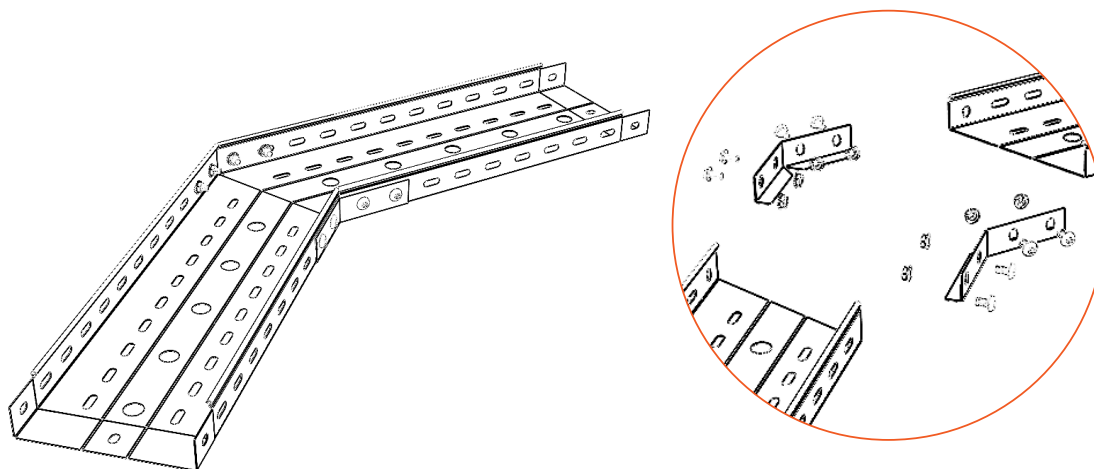
ГЦ Горячее цинкование

H Нержавеющая сталь AISI304

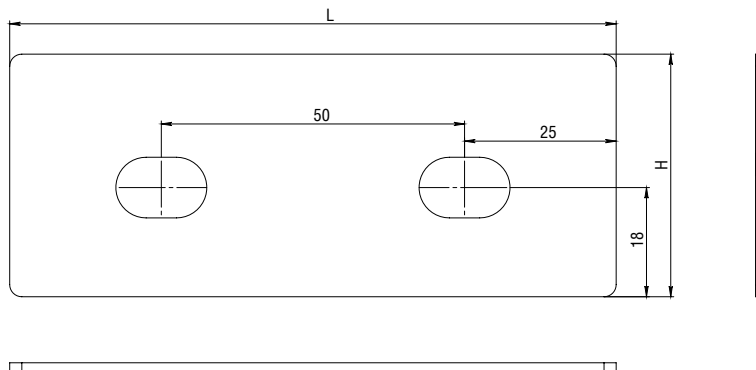
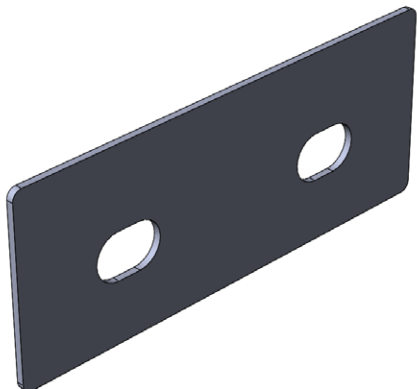
RAL Порошковая окраска

Артикул в исп. C	Высота (H), мм	Артикул			Толщина металла, мм	Вес, кг/шт
		ГЦ	H	RAL		
СУИ 50-1	40	СУИгц 50-1	СУИн 50-1	СУИral 50-1	1	0,04
СУИ 50-1,2	40	СУИгц 50-1,2	СУИн 50-1,2	СУИral 50-1,2	1,2	0,06
СУИ 50-1,5	40	СУИгц 50-1,5	СУИн 50-1,5	СУИral 50-1,5	1,5	0,08
СУИ 100-1	70	СУИгц 100-1	СУИн 100-1	СУИral 100-1	1	0,07
СУИ 100-1,2	70	СУИгц 100-1,2	СУИн 100-1,2	СУИral 100-1,2	1,2	0,1
СКИ 100-1,5	70	СКИ 100-1,5	СКИ 100-1,5	СКИ 100-1,5	1,5	0,13

! Соединитель СУИ предназначен для поворота кабельной трассы под любым углом. СУИ устанавливается внутри или снаружи лотка и фиксируется винтами М6х12 и гайками М6.



Соединительная планка универсальная СПУ



С Сталь оцинкованная по методу Сендзимира

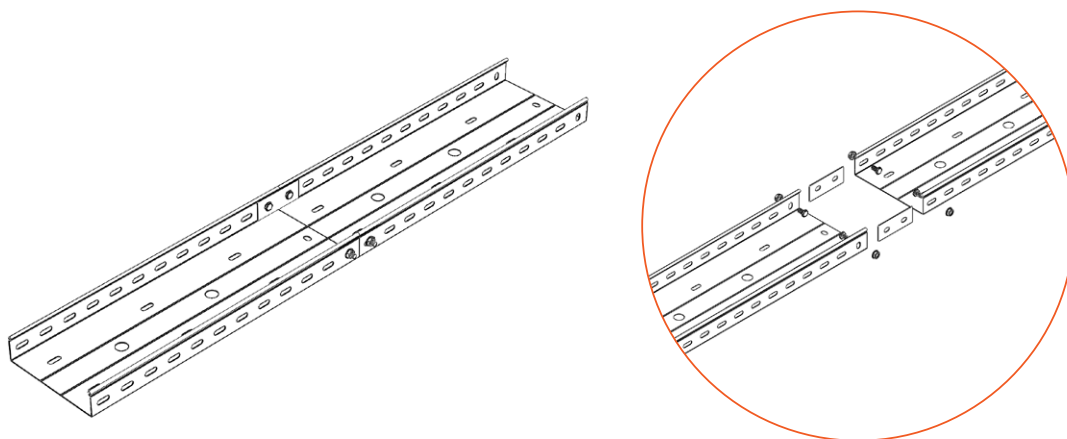
ГЦ Горячее цинкование

Н Нержавеющая сталь AISI304

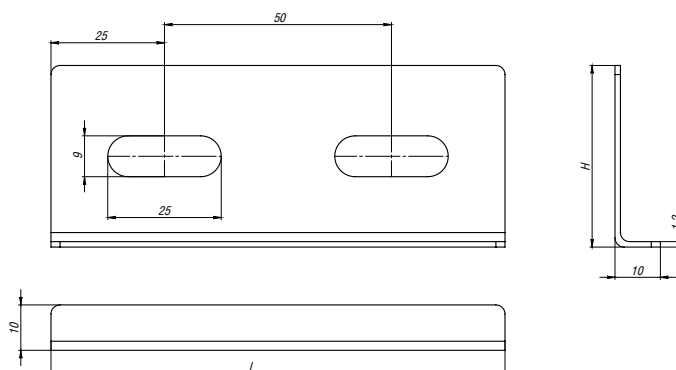
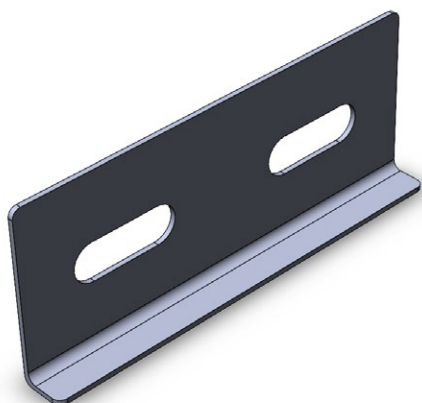
RAL Порошковая окраска

Артикул в исп. С	Высота (Н), мм	Длина (L), мм	Артикул			Толщина металла, мм	Вес, кг/шт
			ГЦ	Н	RAL		
СПУ 40x200x1	40	200	СПУгц 40x200x1	СПУн 40x200x1	СПУral 40x200x1	1	0,04
СПУ 40x200x1,5	40	200	СПУгц 40x200x1,5	СПУн 40x200x1,5	СПУral 40x200x1,5	1,5	0,06
СПУ 40x200x2,0	40	200	СПУгц 40x200x2	СПУн 40x200x2	СПУral 40x200x2	2	0,08
СПУ 80x200x1	75	200	СПУгц 80x200x1	СПУн 80x200x1	СПУral 80x200x1	1	0,07
СПУ 80x200x1,5	75	200	СПУгц 80x200x1,5	СПУн 80x200x1,5	СПУral 80x200x1,5	1,5	0,09
СПУ 80x200x2	75	200	СПУгц 80x200x2	СПУн 80x200x2	СПУral 80x200x2	2	0,12
СПУ 100x200x1	95	200	СПУгц 100x200x1	СПУн 100x200x1	СПУral 100x200x1	1	0,09
СПУ 100x200x1,5	95	200	СПУгц 100x200x1,5	СПУн 100x200x1,5	СПУral 100x200x1,5	1,5	0,11
СПУ 100x200x2	95	200	СПУгц 100x200x2	СПУн 100x200x2	СПУral 100x200x2	2	0,15
СПУ 150x200x1	145	200	СПУгц 150x200x1	СПУн 150x200x1	СПУral 150x200x1	1	0,13
СПУ 150x200x1,5	145	200	СПУгц 150x200x1,5	СПУн 150x200x1,5	СПУral 150x200x1,5	1,5	0,16
СПУ 150x200x2	145	200	СПУгц 150x200x2	СПУн 150x200x2	СПУral 150x200x2	2	0,18
СПУ 200x200x1	195	200	СПУгц 200x200x1	СПУн 200x200x1	СПУral 200x200x1	1	0,17
СПУ 200x200x1,5	195	200	СПУгц 200x200x1,5	СПУн 200x200x1,5	СПУral 200x200x1,5	1,5	0,2
СПУ 200x200x2	195	200	СПУгц 200x200x2	СПУн 200x200x2	СПУral 200x200x2	2	0,24

! Соединительная планка универсальная СПУ предназначена для соединения лотков ЛМЗ, ЛПМЗ, ЛМ, ЛПМ. Планка СПУ устанавливается внутри лотка и фиксируется винтами М6х12 и гайками М6.



Соединитель универсальный позиционный СУП



C Сталь оцинкованная по методу Сендзимира

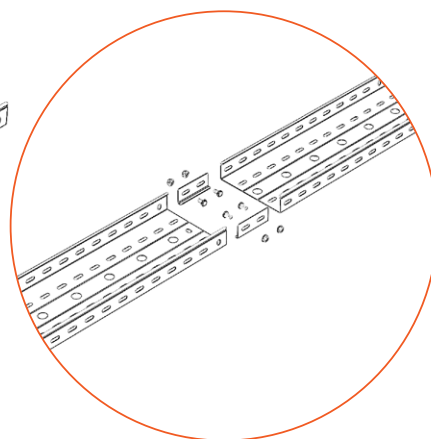
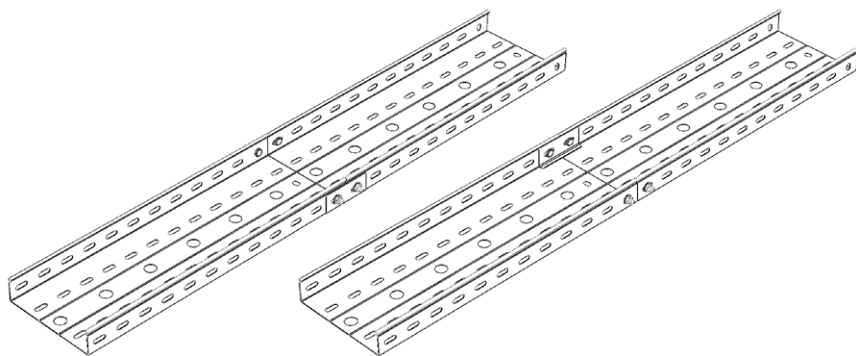
ГЦ Горячее цинкование

H Нержавеющая сталь AISI304

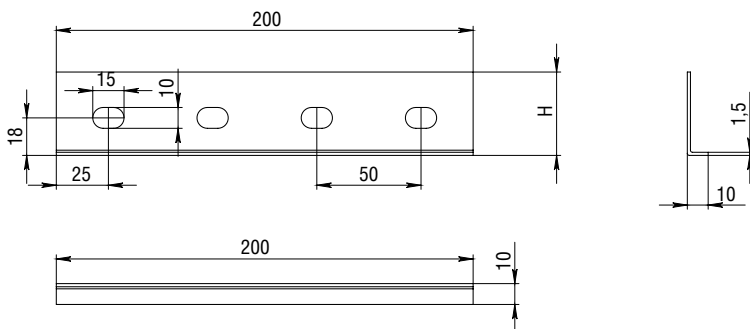
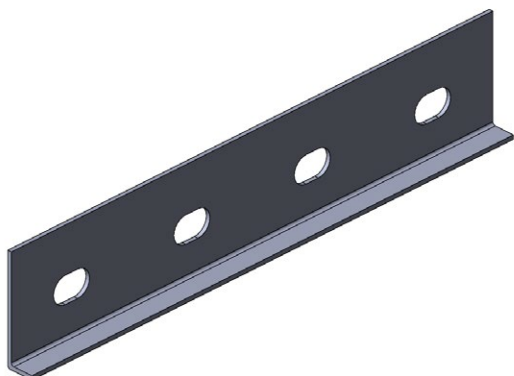
RAL Порошковая окраска

Артикул в исп. C	Высота (H), мм	Длина (L), мм	Артикул			Толщина металла, мм	Вес, кг/шт
			ГЦ	H	RAL		
СУП	40	100	СУПГЦ	СУПН	СУПRAL	1	0,03
СУП 100	90	100	СУПН 100	СУПН 100	СУПRAL 100	1	0,06

! Соединитель универсальный позиционный СУП предназначен для соединения лотков ЛМЗ, ЛПМЗ, ЛМ, ЛПМ, НЛЗ. Соединитель СУП устанавливается как внутри лотка так и снаружи и фиксируется винтами М6х12 и гайками М6.



Соединитель универсальный тяжелый СУТ



C Сталь оцинкованная по методу Сендзимира

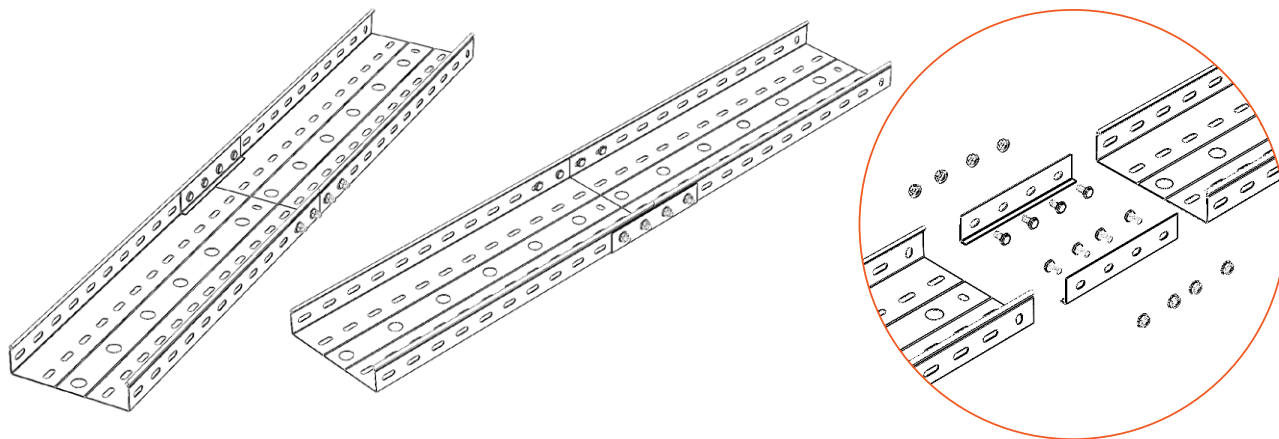
ГЦ Горячее цинкование

H Нержавеющая сталь AISI304

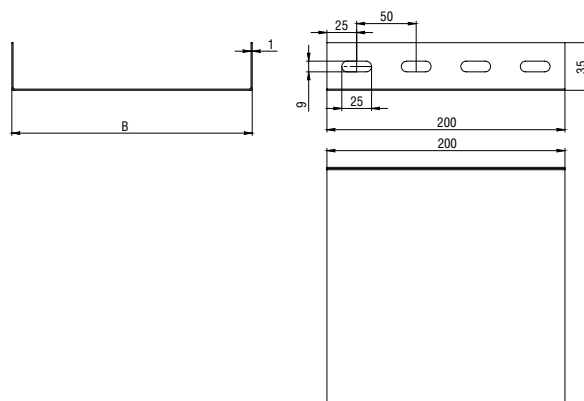
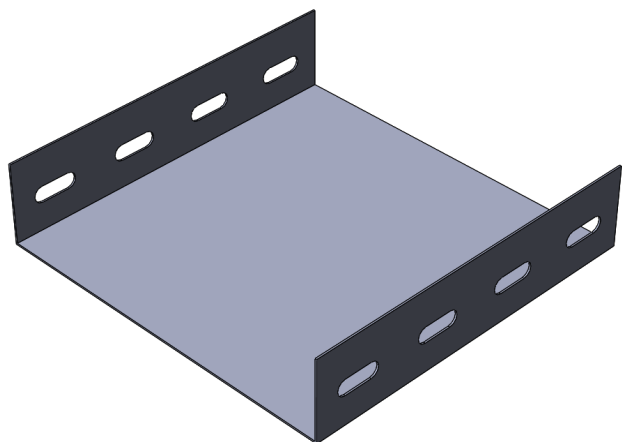
RAL Порошковая окраска

Артикул в исп. C	Высота (H), мм	Артикул			Толщина металла, мм	Вес, кг/шт
		ГЦ	H	RAL		
СУТ	40	СУТГЦ	СУТН	СУТРАЛ	1	0,08
СУТ-100-1	90	СУТГЦ-100-1	СУТН-100-1	СУТРАЛ-100-1	1	0,1
СУТ-100-1,2	90	СУТГЦ-100-1,2	СУТН-100-1,2	СУТРАЛ-100-1,2	1,2	0,12
СУТ-100-1,5	90	СУТГЦ-100-1,5	СУТН-100-1,5	СУТРАЛ-100-1,5	1,5	0,14
СУТ-200-1	180	СУТГЦ-200-1	СУТН-200-1	СУТРАЛ-200-1	1	0,2
СУТ-200-1,2	180	СУТГЦ-200-1,2	СУТН-200-1,2	СУТРАЛ-200-1,2	1,2	0,23
СУТ-200-1,5	180	СУТГЦ-200-1,5	СУТН-200-1,5	СУТРАЛ-200-1,5	1,5	0,28

! Соединитель универсальный тяжелый СУТ предназначен для соединения лотков ЛМЗ, ЛПМЗ, ЛМ, ЛПМ, НЛЗ. Соединитель СУТ устанавливается как внутри лотка так и снаружи и фиксируется винтами М6х12 и гайками М6.



Соединитель лотка боковой СЛБ



С Сталь оцинкованная по методу Сендзимира

ГЦ Горячее цинкование

Н Нержавеющая сталь AISI304

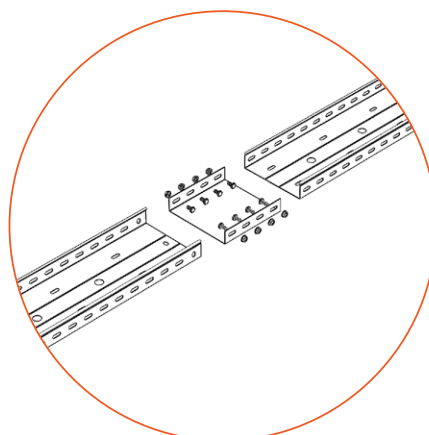
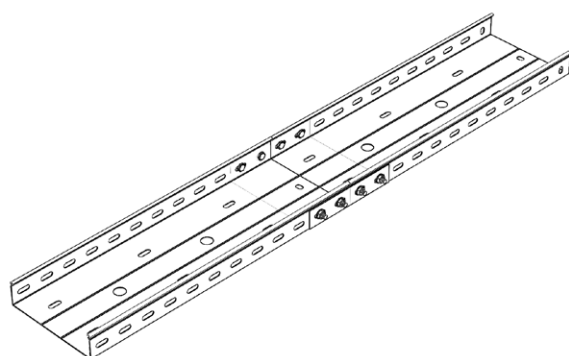
RAL Порошковая окраска

Артикул в исп. С	Ширина (В), мм	Артикул			Толщина металла, мм	Вес, кг/шт
		ГЦ	Н	RAL		
СЛБ-50	50	СЛБгц-50	СЛБн-50	СЛБral-50	1	0,06
СЛБ-100	100	СЛБгц-100	СЛБн-100	СЛБral-100	1	0,01
СЛБ-150	150	СЛБгц-150	СЛБн-150	СЛБral-150	1	0,02
СЛБ-200	200	СЛБгц-200	СЛБн-200	СЛБral-200	1	0,26
СЛБ-250	250	СЛБгц-250	СЛБн-250	СЛБral-250	1	0,3
СЛБ-300	300	СЛБгц-300	СЛБн-300	СЛБral-300	1	0,4
СЛБ-350	350	СЛБгц-350	СЛБн-350	СЛБral-350	1	0,55
СЛБ-400	400	СЛБгц-400	СЛБн-400	СЛБral-400	1	0,64
СЛБ-450	450	СЛБгц-450	СЛБн-450	СЛБral-450	1	0,72
СЛБ-500	500	СЛБгц-500	СЛБн-500	СЛБral-500	1	0,82
СЛБ-550	550	СЛБгц-550	СЛБн-550	СЛБral-550	1	0,89
СЛБ-600	600	СЛБгц-600	СЛБн-600	СЛБral-600	1	0,99

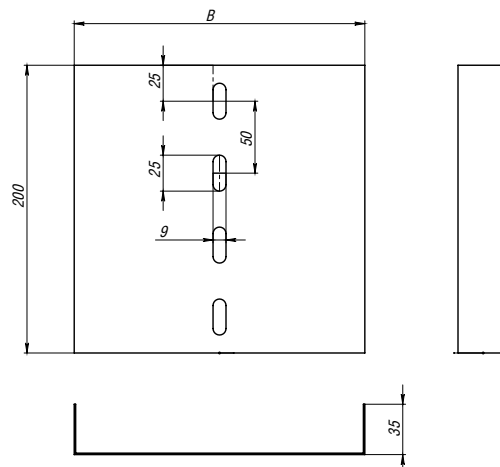
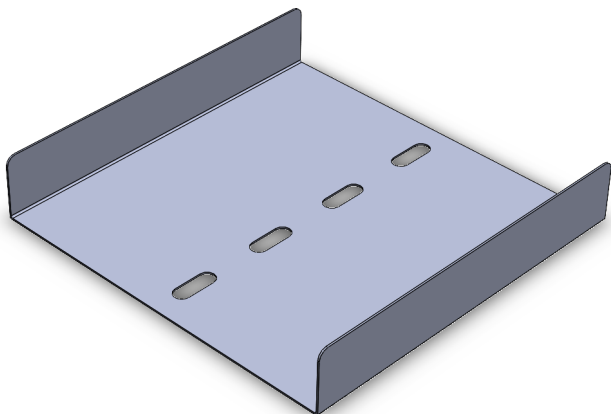


Соединитель СЛБ предназначен для соединения лотков ЛМЗ, ЛПМЗ, ЛМ, ЛПМ при высоких нагрузках. Соединитель СЛБ устанавливается снаружи лотков и фиксируется винтами М6х12 и гайками М6.
Стандартное исполнение из оцинкованной стали - 1 мм.
Стандартное исполнение из нержавеющей стали - 0,8 мм.

Под заказ - толщина оцинкованной стали 0,7 мм; 1,2 мм; 1,5 мм; 2 мм.
Под заказ - толщина нержавеющей стали 1 мм; 1,2 мм; 1,5 мм.
Под заказ - горячий цинк 1,2 мм; 1,5 мм.



Соединитель лотка по дну СЛД



С Сталь оцинкованная по методу Сендзимира

ГЦ Горячее цинкование

Н Нержавеющая сталь AISI304

RAL Порошковая окраска

Артикул в исп. С	Ширина (В), мм	Артикул			Толщина металла, мм	Вес, кг/шт
		ГЦ	Н	RAL		
СЛД-30	30	СЛДгц-30	СЛДн-30	СЛДral-30	1	0,03
СЛД-40	40	СЛДгц-40	СЛДн-40	СЛДral-40	1	0,04
СЛД-50	50	СЛДгц-50	СЛДн-50	СЛДral-50	1	0,05
СЛД-60	60	СЛДгц-60	СЛДн-60	СЛДral-60	1	0,06
СЛД-100	100	СЛДгц-100	СЛДн-100	СЛДral-100	1	0,14
СЛД-150	150	СЛДгц-150	СЛДн-150	СЛДral-150	1	0,18
СЛД-200	200	СЛДгц-200	СЛДн-200	СЛДral-200	1	0,26
СЛД-250	250	СЛДгц-250	СЛДн-250	СЛДral-250	1	0,3
СЛД-300	300	СЛДгц-300	СЛДн-300	СЛДral-300	1	0,4
СЛД-350	350	СЛДгц-350	СЛДн-350	СЛДral-350	1	0,55
СЛД-400	400	СЛДгц-400	СЛДн-400	СЛДral-400	1	0,64
СЛД-450	450	СЛДгц-450	СЛДн-450	СЛДral-450	1	0,72
СЛД-500	500	СЛДгц-500	СЛДн-500	СЛДral-500	1	0,82
СЛД-550	550	СЛДгц-550	СЛДн-550	СЛДral-550	1	0,89
СЛД-600	600	СЛДгц-600	СЛДн-600	СЛДral-600	1	0,99



Соединитель СЛД предназначен для соединения лотков ЛМЗ, ЛПМЗ, ЛМ, ЛПМ по дну. Соединитель СЛД устанавливается снаружи лотков и фиксируется винтами М6х10 и гайками М6.

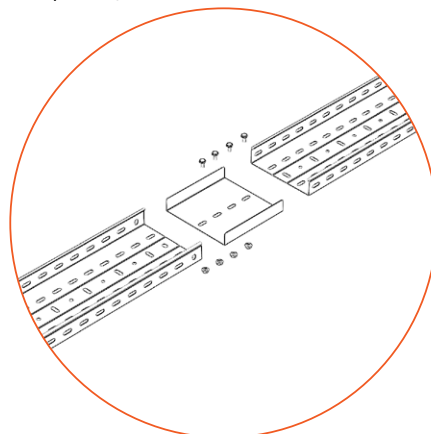
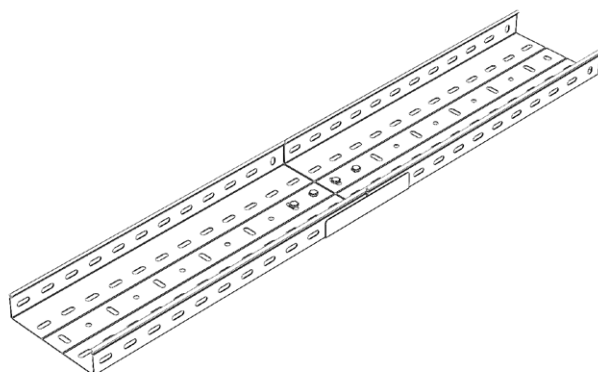
Стандартное исполнение из оцинкованной стали - 1 мм.

Стандартное исполнение из нержавеющей стали - 0,8 мм.

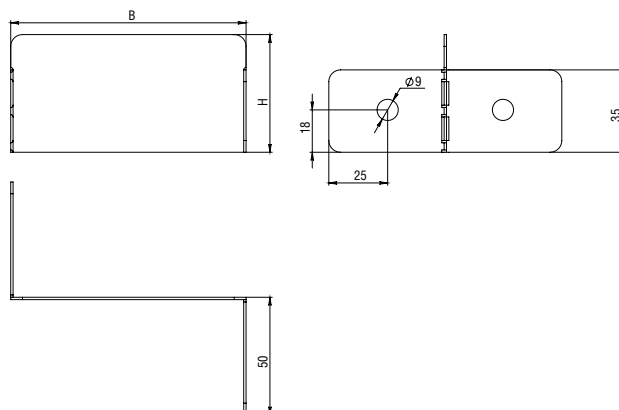
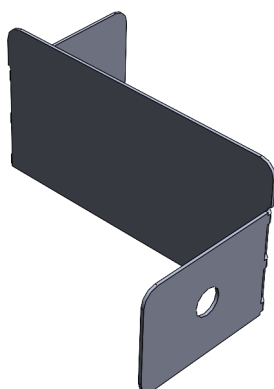
Под заказ - толщина оцинкованной стали 0,7 мм; 1,2 мм; 1,5мм; 2 мм.

Под заказ - толщина нержавеющей стали 1 мм; 1,2 мм; 1,5 мм.

Под заказ - горячий цинк 1,2 мм; 1,5мм.



Соединитель-переход СПР



C Сталь оцинкованная по методу Сендзимира





ГЦ Горячее цинкование

H Нержавеющая сталь AISI304

RAL Порошковая окраска

Артикул в исп. C	Высота (H), мм	Ширина (B), мм	Артикул			Толщина металла, мм	Вес, кг/шт
			ГЦ	H	RAL		
Борт 50							
СПР 50x25	50	25	СПРГЦ 50x25	СПРН 50x25	СПPral 50x25	0,7	0,03
СПР 50x50	50	50	СПРГЦ 50x50	СПРН 50x50	СПPral 50x50	0,7	0,05
СПР 50x75	50	75	СПРГЦ 50x75	СПРН 50x75	СПPral 50x75	0,7	0,06
СПР 50x100	50	100	СПРГЦ 50x100	СПРН 50x100	СПPral 50x100	0,7	0,08
СПР 50x150	50	150	СПРГЦ 50x150	СПРН 50x150	СПPral 50x150	0,7	0,1
СПР 50x200	50	200	СПРГЦ 50x200	СПРН 50x200	СПPral 50x200	0,7	0,14
СПР 50x250	50	250	СПРГЦ 50x250	СПРН 50x250	СПPral 50x250	0,7	0,18
СПР 50x300	50	300	СПРГЦ 50x300	СПРН 50x300	СПPral 50x300	0,7	0,2
СПР 50x350	50	350	СПРГЦ 50x350	СПРН 50x350	СПPral 50x350	0,7	0,23
СПР 50x400	50	400	СПРГЦ 50x400	СПРН 50x400	СПPral 50x400	0,7	0,27
СПР 50x450	50	450	СПРГЦ 50x450	СПРН 50x450	СПPral 50x450	0,7	0,31
СПР 50x500	50	500	СПРГЦ 50x500	СПРН 50x500	СПPral 50x500	0,7	0,34
СПР 50x550	50	550	СПРГЦ 50x550	СПРН 50x550	СПPral 50x550	0,7	0,37
Борт 60							
СПР 60x25	60	25	СПРГЦ 60x25	СПРН 60x25	СПPral 60x25	0,7	0,03
СПР 60x50	60	50	СПРГЦ 60x50	СПРН 60x50	СПPral 60x50	0,7	0,05
СПР 60x75	60	75	СПРГЦ 60x75	СПРН 60x75	СПPral 60x75	0,7	0,06
СПР 60x100	60	100	СПРГЦ 60x100	СПРН 60x100	СПPral 60x100	0,7	0,09
СПР 60x150	60	150	СПРГЦ 60x150	СПРН 60x150	СПPral 60x150	0,7	0,11
СПР 60x200	60	200	СПРГЦ 60x200	СПРН 60x200	СПPral 60x200	0,7	0,15
СПР 60x250	60	250	СПРГЦ 60x250	СПРН 60x250	СПPral 60x250	0,7	0,19
СПР 60x300	60	300	СПРГЦ 60x300	СПРН 60x300	СПPral 60x300	0,7	0,21
СПР 60x350	60	350	СПРГЦ 60x350	СПРН 60x350	СПPral 60x350	0,7	0,24
СПР 60x400	60	400	СПРГЦ 60x400	СПРН 60x400	СПPral 60x400	0,7	0,28
СПР 60x450	60	450	СПРГЦ 60x450	СПРН 60x450	СПPral 60x450	0,7	0,32
СПР 60x500	60	500	СПРГЦ 60x500	СПРН 60x500	СПPral 60x500	0,7	0,35
СПР 60x550	60	550	СПРГЦ 60x550	СПРН 60x550	СПPral 60x550	0,7	0,38

Артикул в исп. С	Высота (Н), мм	Ширина (В), мм	Артикул			Толщина металла, мм	Вес, кг/шт
			ГЦ	Н	RAL		
Борт 70							
СПР 70x25	70	25	СПРГЦ 70x25	СПРН 70x25	СПPral 70x25	0,7	0,04
СПР 70x50	70	50	СПРГЦ 70x50	СПРН 70x50	СПPral 70x50	0,7	0,06
СПР 70x75	70	75	СПРГЦ 70x75	СПРН 70x75	СПPral 70x75	0,7	0,07
СПР 70x100	70	100	СПРГЦ 70x100	СПРН 70x100	СПPral 70x100	0,7	0,1
СПР 70x150	70	150	СПРГЦ 70x150	СПРН 70x150	СПPral 70x150	0,7	0,12
СПР 70x200	70	200	СПРГЦ 70x200	СПРН 70x200	СПPral 70x200	0,7	0,16
СПР 70x250	70	250	СПРГЦ 70x250	СПРН 70x250	СПPral 70x250	0,7	0,21
СПР 70x300	70	300	СПРГЦ 70x300	СПРН 70x300	СПPral 70x300	0,7	0,23
СПР 70x350	70	350	СПРГЦ 70x350	СПРН 70x350	СПPral 70x350	0,7	0,26
СПР 70x400	70	400	СПРГЦ 70x400	СПРН 70x400	СПPral 70x400	0,7	0,31
СПР 70x450	70	450	СПРГЦ 70x450	СПРН 70x450	СПPral 70x450	0,7	0,35
СПР 70x500	70	500	СПРГЦ 70x500	СПРН 70x500	СПPral 70x500	0,7	0,38
СПР 70x550	70	550	СПРГЦ 70x550	СПРН 70x550	СПPral 70x550	0,7	0,41
Борт 80							
СПР 80x25	80	25	СПРГЦ 80x25	СПРН 80x25	СПPral 80x25	0,7	0,05
СПР 80x50	80	50	СПРГЦ 80x50	СПРН 80x50	СПPral 80x50	0,7	0,07
СПР 80x75	80	75	СПРГЦ 80x75	СПРН 80x75	СПPral 80x75	0,7	0,08
СПР 80x100	80	100	СПРГЦ 80x100	СПРН 80x100	СПPral 80x100	0,7	0,1
СПР 80x150	80	150	СПРГЦ 80x150	СПРН 80x150	СПPral 80x150	0,7	0,12
СПР 80x200	80	200	СПРГЦ 80x200	СПРН 80x200	СПPral 80x200	0,7	0,15
СПР 80x250	80	250	СПРГЦ 80x250	СПРН 80x250	СПPral 80x250	0,7	0,18
СПР 80x300	80	300	СПРГЦ 80x300	СПРН 80x300	СПPral 80x300	0,7	0,22
СПР 80x350	80	350	СПРГЦ 80x350	СПРН 80x350	СПPral 80x350	0,7	0,28
СПР 80x400	80	400	СПРГЦ 80x400	СПРН 80x400	СПPral 80x400	0,7	0,35
СПР 80x450	80	450	СПРГЦ 80x450	СПРН 80x450	СПPral 80x450	0,7	0,41
СПР 80x500	80	500	СПРГЦ 80x500	СПРН 80x500	СПPral 80x500	0,7	0,46
СПР 80x550	80	550	СПРГЦ 80x550	СПРН 80x550	СПPral 80x550	0,7	0,51
Борт 100							
СПР 100x25	100	25	СПРГЦ 100x25	СПРН 100x25	СПPral 100x25	0,7	0,07
СПР 100x50	100	50	СПРГЦ 100x50	СПРН 100x50	СПPral 100x50	0,7	0,11
СПР 100x75	100	75	СПРГЦ 100x75	СПРН 100x75	СПPral 100x75	0,7	0,13
СПР 100x100	100	100	СПРГЦ 100x100	СПРН 100x100	СПPral 100x100	0,7	0,16
СПР 100x150	100	150	СПРГЦ 100x150	СПРН 100x150	СПPral 100x150	0,7	0,2
СПР 100x200	100	200	СПРГЦ 100x200	СПРН 100x200	СПPral 100x200	0,7	0,24
СПР 100x250	100	250	СПРГЦ 100x250	СПРН 100x250	СПPral 100x250	0,7	0,28
СПР 100x300	100	300	СПРГЦ 100x300	СПРН 100x300	СПPral 100x300	0,7	0,33
СПР 100x350	100	350	СПРГЦ 100x350	СПРН 100x350	СПPral 100x350	0,7	0,36
СПР 100x400	100	400	СПРГЦ 100x400	СПРН 100x400	СПPral 100x400	0,7	0,4
СПР 100x450	100	450	СПРГЦ 100x450	СПРН 100x450	СПPral 100x450	0,7	0,43
СПР 100x500	100	500	СПРГЦ 100x500	СПРН 100x500	СПPral 100x500	0,7	0,47
СПР 100x550	100	550	СПРГЦ 100x550	СПРН 100x550	СПPral 100x550	0,7	0,51
Борт 150							
СПР 150x25	150	25	СПРГЦ 150x25	СПРН 150x25	СПPral 150x25	0,7	0,09
СПР 150x50	150	50	СПРГЦ 150x50	СПРН 150x50	СПPral 150x50	0,7	0,15

Артикул в исп. 	Высота (H), мм	Ширина (B), мм	Артикул			Толщина металла, мм	Вес, кг/шт
							
СПР 150x75	150	75	СПРгц 150x75	СПРН 150x75	СПPral 150x75	0,7	0,18
СПР 150x100	150	100	СПРгц 150x100	СПРН 150x100	СПPral 150x100	0,7	0,22
СПР 150x150	150	150	СПРгц 150x150	СПРН 150x150	СПPral 150x150	0,7	0,28
СПР 150x200	150	200	СПРгц 150x200	СПРН 150x200	СПPral 150x200	0,7	0,22
СПР 150x250	150	250	СПРгц 150x250	СПРН 150x250	СПPral 150x250	0,7	0,39
СПР 150x300	150	300	СПРгц 150x300	СПРН 150x300	СПPral 150x300	0,7	0,46
СПР 150x350	150	350	СПРгц 150x350	СПРН 150x350	СПPral 150x350	0,7	0,5
СПР 150x400	150	400	СПРгц 150x400	СПРН 150x400	СПPral 150x400	0,7	0,56
СПР 150x450	150	450	СПРгц 150x450	СПРН 150x450	СПPral 150x450	0,7	0,6
СПР 150x500	150	500	СПРгц 150x500	СПРН 150x500	СПPral 150x500	0,7	0,65
СПР 150x550	150	550	СПРгц 150x550	СПРН 150x550	СПPral 150x550	0,7	0,71
Борт 200							
СПР 200x50	200	50	СПРгц 200x50	СПРН 200x50	СПPral 200x50	0,7	0,2
СПР 200x75	200	75	СПРгц 200x75	СПРН 200x75	СПPral 200x75	0,7	0,23
СПР 200x100	200	100	СПРгц 200x100	СПРН 200x100	СПPral 200x100	0,7	0,28
СПР 200x150	200	150	СПРгц 200x150	СПРН 200x150	СПPral 200x150	0,7	0,36
СПР 200x200	200	200	СПРгц 200x200	СПРН 200x200	СПPral 200x200	0,7	0,43
СПР 200x250	200	250	СПРгц 200x250	СПРН 200x250	СПPral 200x250	0,7	0,5
СПР 200x300	200	300	СПРгц 200x300	СПРН 200x300	СПPral 200x300	0,7	0,59
СПР 200x350	200	350	СПРгц 200x350	СПРН 200x350	СПPral 200x350	0,7	0,64
СПР 200x400	200	400	СПРгц 200x400	СПРН 200x400	СПPral 200x400	0,7	0,7
СПР 200x450	200	450	СПРгц 200x450	СПРН 200x450	СПPral 200x450	0,7	0,77
СПР 200x500	200	500	СПРгц 200x500	СПРН 200x500	СПPral 200x500	0,7	0,85
СПР 200x550	200	550	СПРгц 200x550	СПРН 200x550	СПPral 200x550	0,7	0,92



Соединитель переход СПР предназначен для соединения лотков различной ширины. Соединитель СПР фиксируется винтами М6х12 и гайками М6.



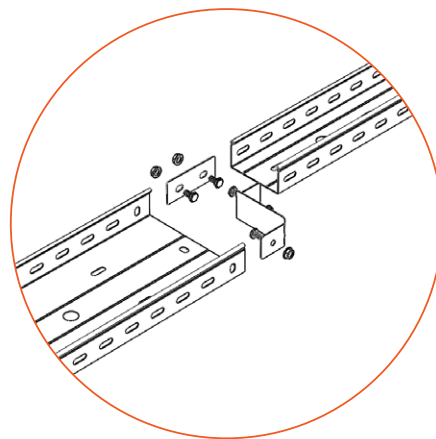
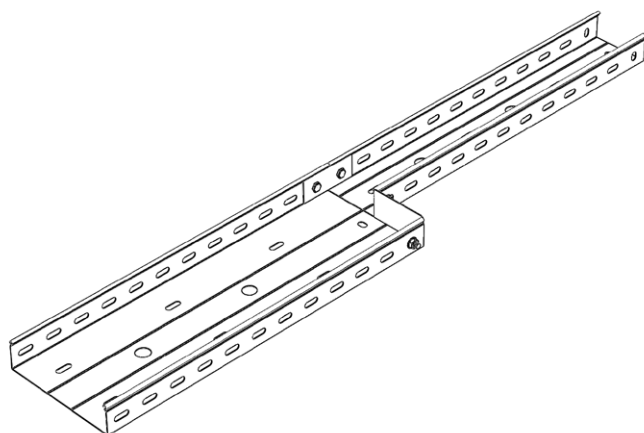
Нержавеющая сталь марки AISI 304. Возможно изготовление из нержавеющей стали AISI 316, AISI 430.

Стандартное исполнение из нержавеющей стали - 0,8 мм.

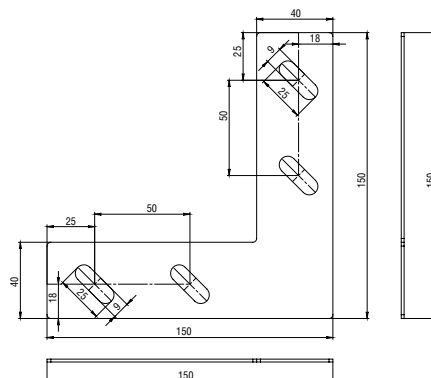
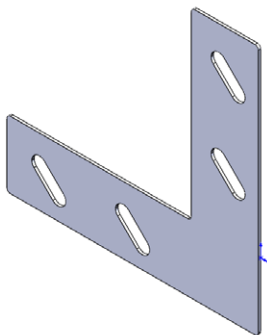
Под заказ - толщина оцинкованной стали 0,8 мм; 1 мм; 1,2 мм; 1,5 мм.

Под заказ - толщина нержавеющей стали 1 мм; 1,2 мм; 1,5 мм.

Под заказ - горячий цинк 1мм; 1,2 мм; 1,5мм.



Вертикальный соединитель ВС



C Сталь оцинкованная по методу Сендзимира

ГЦ Горячее цинкование

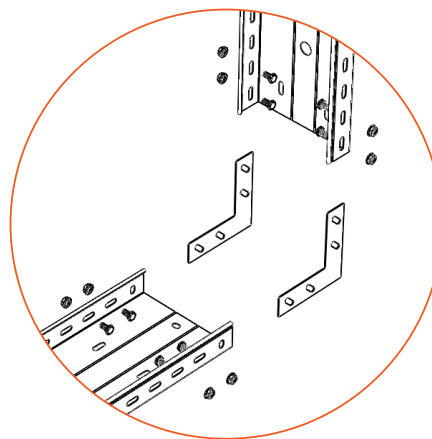
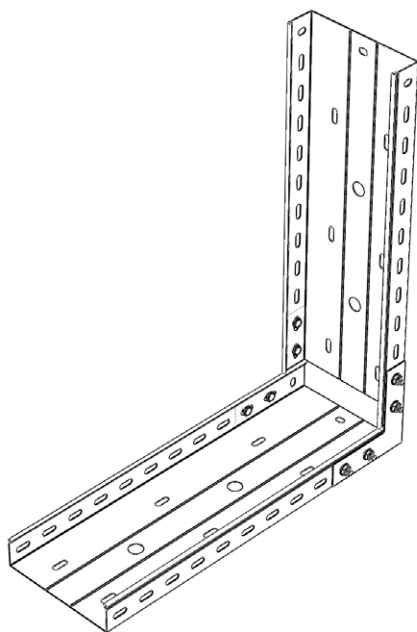
H Нержавеющая сталь AISI304

RAL Порошковая окраска

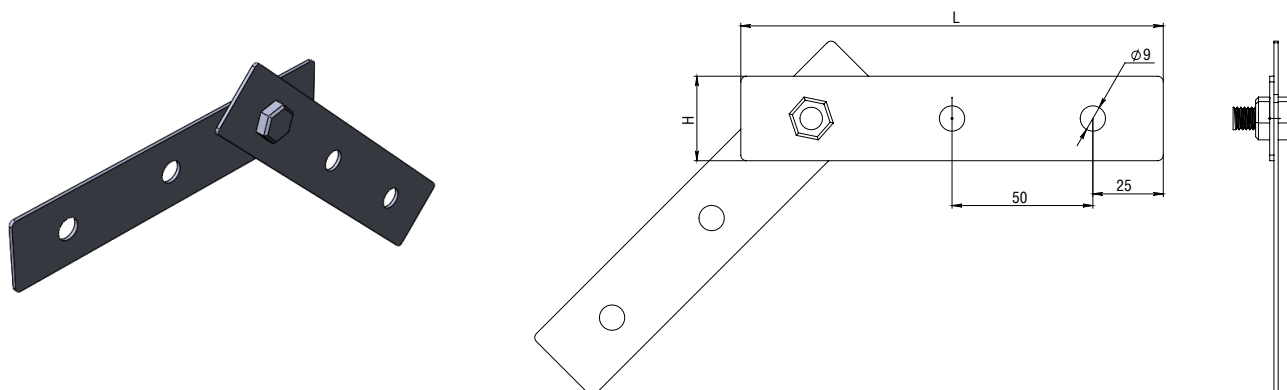
Артикул в исп. C	Высота (В), мм	Ширина, мм	Артикул			Толщина металла, мм	Вес, кг/шт
			ГЦ	H	RAL		
BC	40	150	BCГЦ	BCн	BCral	1,5	0,05



Вертикальный соединитель ВС предназначен для жесткого соединения двух лотков серий ЛМЗ, ЛПМЗ, ЛМ, ЛПМ, НЛЗ в вертикальной плоскости. Соединитель ВС устанавливается внутрь или снаружи лотков и фиксируется винтами М6х10 и гайками М6.



Соединитель универсальный шарнирный СШ (комплект)



C Сталь оцинкованная по методу Сендзимира

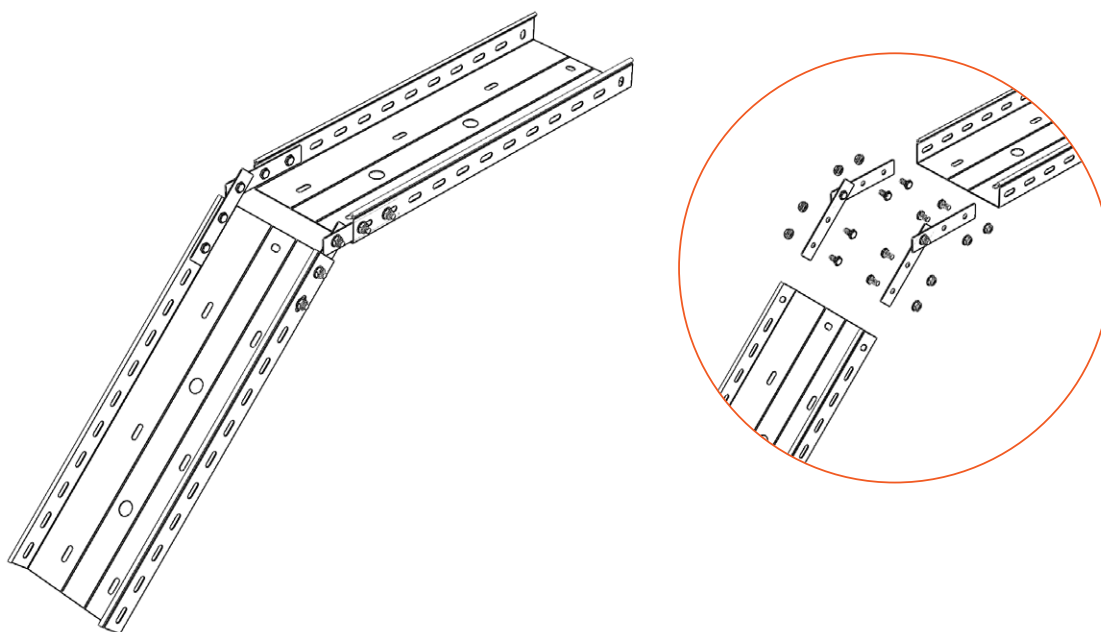
ГЦ Горячее цинкование

H Нержавеющая сталь AISI304

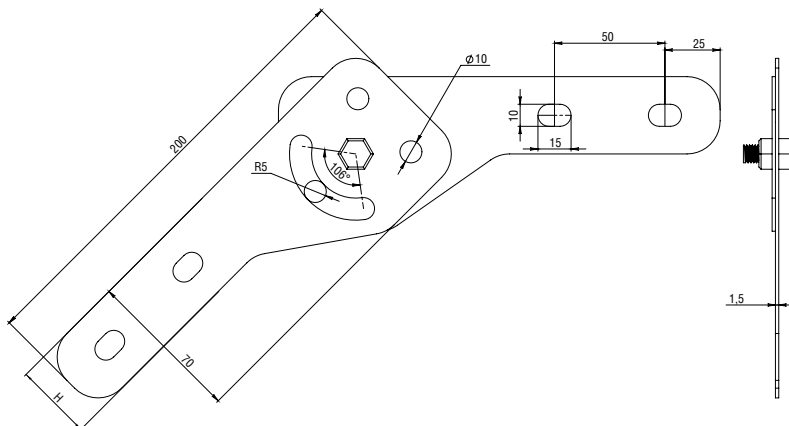
RAL Порошковая окраска

Артикул в исп. C	Высота (H), мм	Длина (L), мм	Артикул			Толщина металла, мм	Вес, кг/шт
			ГЦ	H	RAL		
СШ	30	160	СШГЦ	СШн	СШral	1,5	0,17
СШ-80/100	70	160	СШГЦ-80/100	СШн-80/100	СШral-80/100	1,5	0,24
СШ-150/200	145	160	СШГЦ-150/200	СШн-150/200	СШral-150/200	1,5	0,32

! Соединитель шарнирный СШ предназначен для организации поворота кабельной трассы под произвольным углом в вертикальной плоскости. Планки соединителя вставляются внутрь лотка и фиксируются винтами М6х10 и гайками М6. Для организации одного угла требуется два комплекта.



Соединитель шарнирный с фиксацией (комплект) СШф



С Сталь оцинкованная по методу Сендзимира

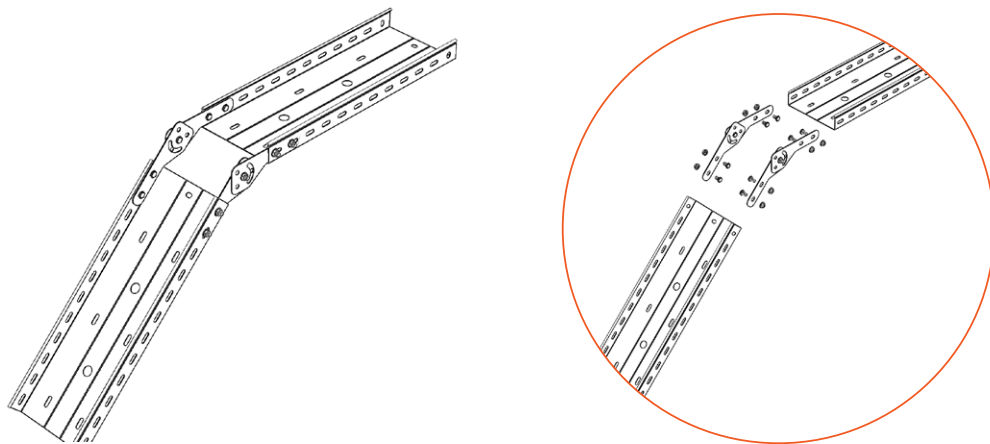
ГЦ Горячее цинкование

Н Нержавеющая сталь AISI304

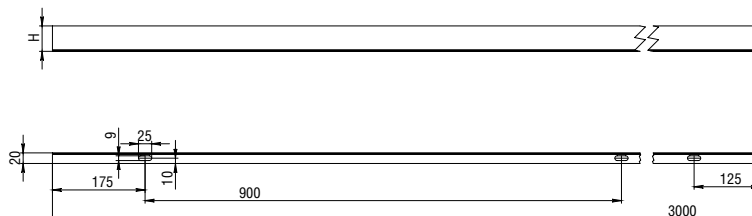
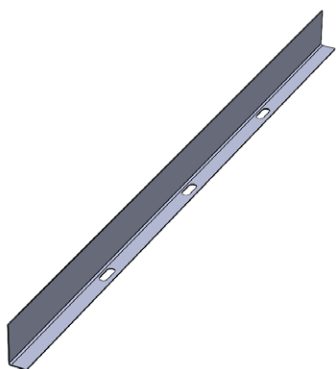
RAL Порошковая окраска

Артикул в исп. С	Высота (Н), мм	Артикул			Толщина металла, мм	Вес, кг/шт
		ГЦ	Н	RAL		
СШф	30	СШфгц	СШфн	СШфрал	1,5	0,17
СШф 80/100	70	СШфгц 80/100	СШфн 80/100	СШфрал 80/100	1,5	0,24

! Соединитель шарнирный СШф предназначен для организации поворота кабельной трассы под произвольным углом в вертикальной плоскости. Планки соединителя вставляются внутрь лотка и фиксируются винтами М6х10 и гайками М6. Сами пластины между собой фиксируются винтом М8х10 и гайкой М8.



Перегородка в лоток перфорированная ПЛП



C Сталь оцинкованная по методу Сендзимира

ГЦ Горячее цинкование

H Нержавеющая сталь AISI304

RAL Порошковая окраска

Артикул в исп. C	Высота (H), мм	Длина, мм	Артикул			Толщина металла, мм	Вес, кг/м
			ГЦ	H	RAL		
ПЛП 30	25	3000	ПЛПгц 30	ПЛПн 30	ПЛПral 30	0,7	0,3
ПЛП 50	45	3000	ПЛПгц 50	ПЛПн 50	ПЛПral 50	0,7	0,51
ПЛП 60	55	3000	ПЛПгц 60	ПЛПн 60	ПЛПral 60	0,7	0,57
ПЛП 65	60	3000	ПЛПгц 65	ПЛПн 65	ПЛПral 65	0,7	0,6
ПЛП 70	65	3000	ПЛПгц 70	ПЛПн 70	ПЛПral 70	0,7	0,63
ПЛП 80	75	3000	ПЛПгц 80	ПЛПн 80	ПЛПral 80	0,7	0,75
ПЛП 100	95	3000	ПЛПгц 100	ПЛПн 100	ПЛПral 100	0,7	0,92
ПЛП 150	145	3000	ПЛПгц 150	ПЛПн 150	ПЛПral 150	0,7	1,4
ПЛП 200	195	3000	ПЛПгц 200	ПЛПн 200	ПЛПral 200	0,7	1,82

! Перегородка в лоток перфорированная ПЛП служит для разделения лотка на части при прокладке информационных и силовых кабелей для исключения наводок.

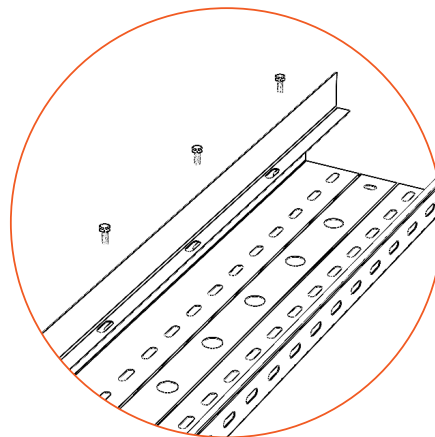
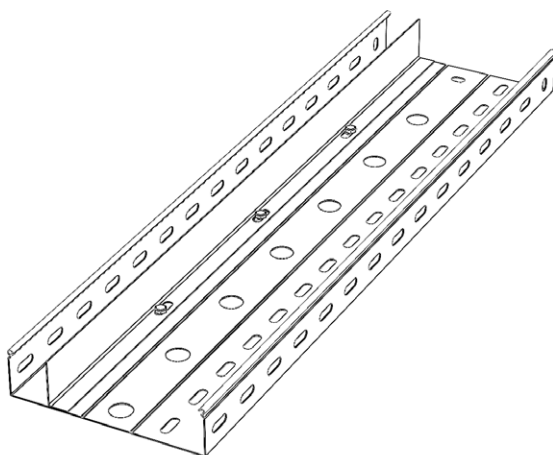
Перегородки фиксируются винтами М6х12 и гайками М6.

H нержавеющая сталь марки AISI 304. Возможно изготовление из нержавеющей стали AISI 316, AISI 430. Стандартное исполнение из нержавеющей стали - 0,8 мм.

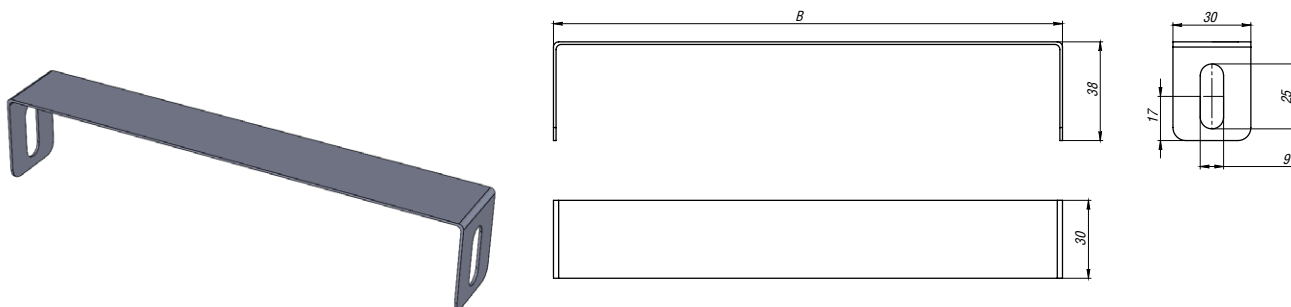
Под заказ - толщина оцинкованной стали 0,8 мм; 1 мм; 1,2 мм; 1,5 мм.

Под заказ - толщина нержавеющей стали 1 мм; 1,2 мм; 1,5 мм.

Под заказ - горячий цинк 1 мм; 1,2 мм; 1,5мм.



Скоба внутренняя для прижима кабеля СВ



C Сталь оцинкованная по методу Сендзимира

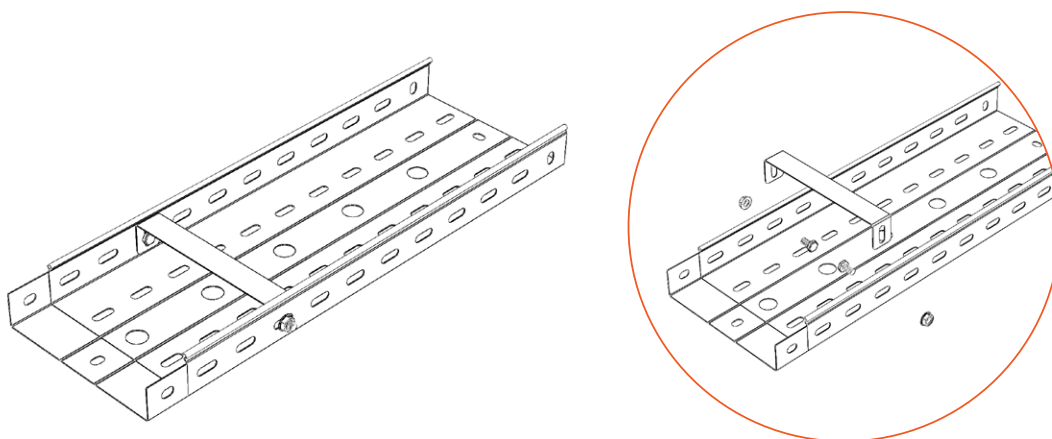
ГЦ Горячее цинкование

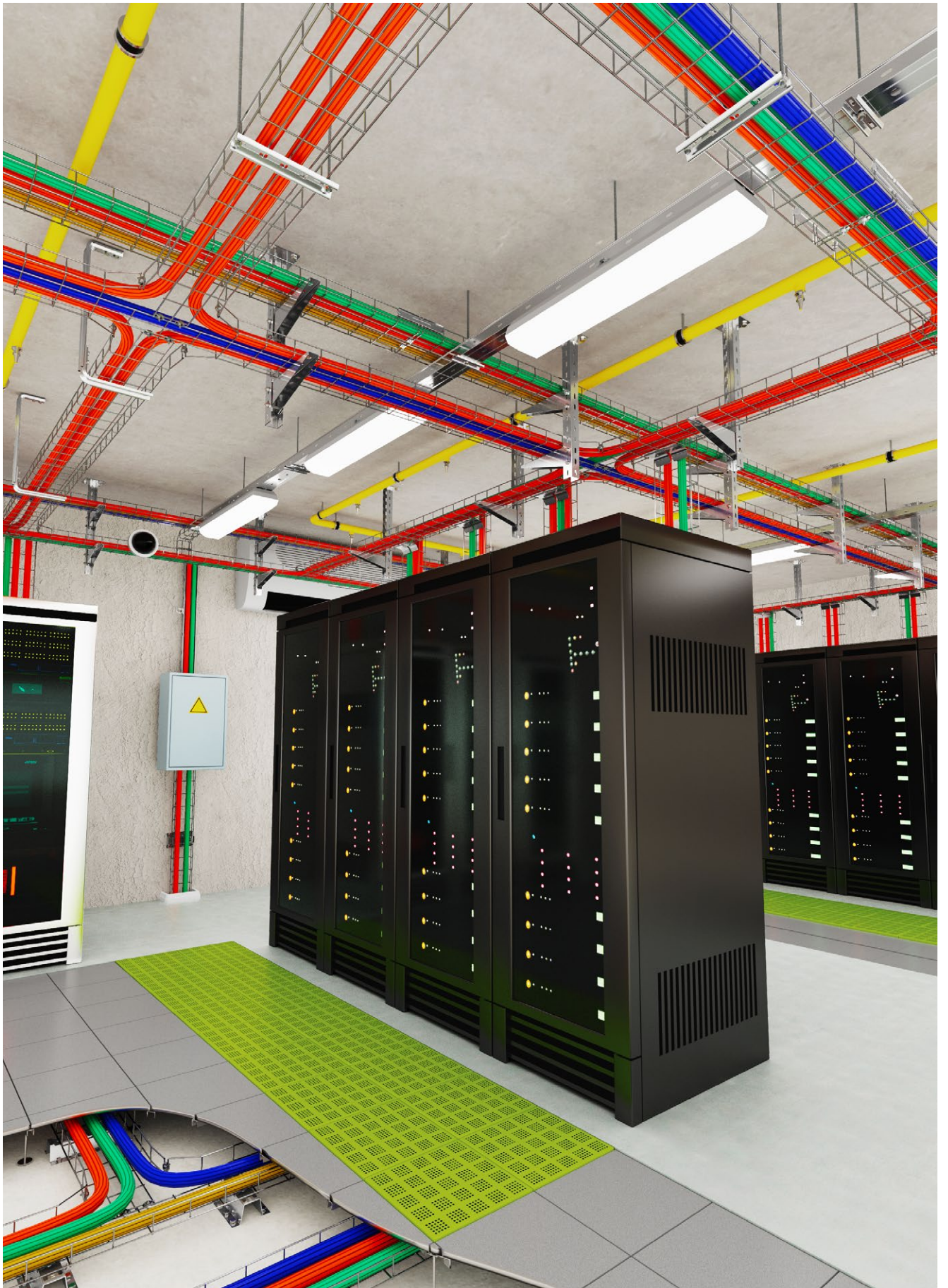
H Нержавеющая сталь AISI304

RAL Порошковая окраска

Артикул в исп. C	Ширина (В), мм	Артикул			Толщина металла, мм	Вес, кг/шт
		ГЦ	H	RAL		
СВ-100	100	СВГЦ-100	СВн-100	СВral-100	1	0,07
СВ-150	150	СВГЦ-150	СВн-150	СВral-150	1	0,09
СВ-200	200	СВГЦ-200	СВн-200	СВral-200	1	0,11
СВ-300	300	СВГЦ-300	СВн-300	СВral-300	1	0,16
СВ-400	400	СВГЦ-400	СВн-400	СВral-400	1	0,18
СВ-500	500	СВГЦ-500	СВн-500	СВral-500	1	0,21
СВ-600	600	СВГЦ-600	СВн-600	СВral-600	1	0,25

! Скоба внутренняя для прижима кабеля СВ используется для удержания кабеля при вертикальном монтаже кабельной трассы и служит дополнительным ребром жесткости. Скоба может устанавливаться как внутри лотка так и снаружи и фиксируется винтами М6х12 и гайками М6.





Система проволочных лотков ПЛЛ

Проволочные лотки ПЛЛ предназначены для размещения и организации кабелей в промышленных, коммерческих и жилых зданиях. Использование в помещении проволочного лотка обеспечивает быстрое и удобное разветвление системы, а также присоединение электроприборов к кабелю (светильники). За счет сетчатой структуры обеспечивается оперативный доступ к кабельным линиям и естественная вентиляция кабельной трассы. Система проволочных лотков ПЛЛ не требует большого количества аксессуаров. Монтаж трассы производится непосредственно на объекте. Все повороты и разветвления производятся при помощи гаечного ключа и кусачек. Крепление лотков ПЛЛ к кронштейнам и подвесам осуществляются специальными крепежами СОЛ и СДЛ.

Лотки серии ПЛЛ и ПЛЛУ изготавливаются из низкоуглеродистой проволоки. При производстве используется проволока толщиной 4 и 5 мм, применяется контактная сварка, после сетка сгибается в П-образный профиль.



Нагрузка (кг/м) до 150



Высота лотка (мм) 35 / 60 / 85 / 105



Ширина лотка (мм) 50 / 100 / 150 / 200 / 250 / 300 / 350 / 400 / 450 / 500 / 550 / 600 /



Длина лотка (мм) 3000 /

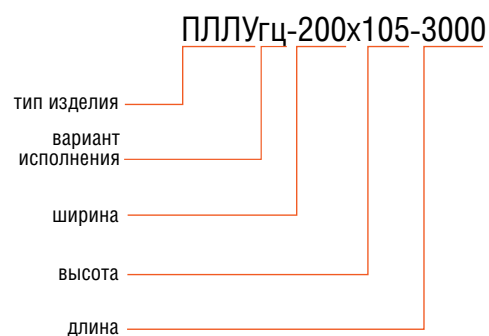


Толщина стали (мм) 4,0 / 5,0 /







Полезная площадь сечения ПЛЛ (см²)

Ширина лотка (мм)	Высота лотка (мм)			
	35	60	85	105
50	12	-	-	-
100	24	51	72	85
150	38	76	108	105
200	52	102	145	180
250	71	127	180	220
300	90	153	210	265
350	98	176	250	310
400	120	204	289	360
450	135	230	355	401
500	152	255	360	445
550	165	280	390	490
600	178	306	430	535

Рашифровка артикула



Варианты исполнения

-  Электрохимическое цинкование (гальваническое исполнение)
-  Сталь оцинкованная по методу Сендзимира
-  Горячее цинкование
-  Нержавеющая сталь
-  Холоднокатаная сталь
-  Окраска лотков в цвет RAL

Лоток проволочный ПЛЛ/ПЛЛУ, борт 35



35 мм



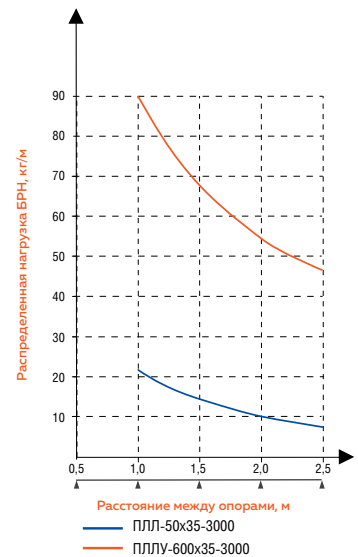
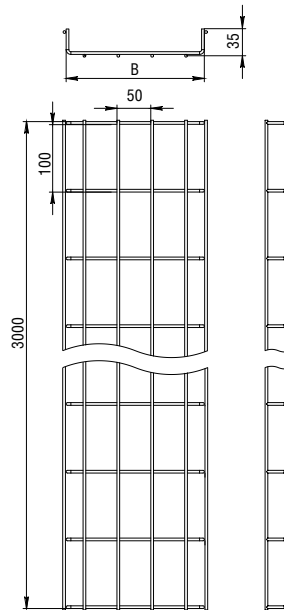
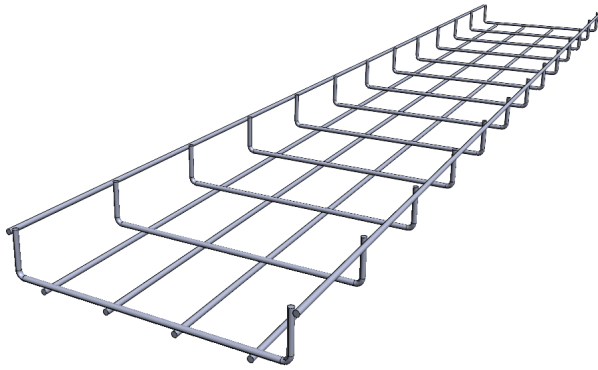
50-600 мм



3000 мм



до 90 кг/м



Электрохимическое цинкование (гальваническое исполнение)



Сталь оцинкованная по методу Сендзимира



Горячее цинкование



Нержавеющая сталь AISI304



Порошковая окраска

Артикул в исп. С	Высота, мм	Ширина (В), мм	Артикул				Толщина проволоки, мм	Нагрузка БРН при расстоянии между опорами, кг/м			Вес, кг/м
			ЭЦ	ГЦ	Н	RAL		1,0 м	1,5 м	2,0 м	
ПЛЛ-50x35-3000	35	50	ПЛЛэц-50x35-3000	ПЛЛгц-50x35-3000	ПЛЛн-50x35-3000	ПЛЛрал-50x35-3000	4	21	15	11	0,44
ПЛЛ-100x35-3000	35	100	ПЛЛэц-100x35-3000	ПЛЛгц-100x35-3000	ПЛЛн-100x35-3000	ПЛЛрал-100x35-3000	4	19	14	9	0,59
ПЛЛ-150x35-3000	35	150	ПЛЛэц-150x35-3000	ПЛЛгц-150x35-3000	ПЛЛн-150x35-3000	ПЛЛрал-150x35-3000	4	17	15	10	0,79
ПЛЛ-200x35-3000	35	200	ПЛЛэц-200x35-3000	ПЛЛгц-200x35-3000	ПЛЛн-200x35-3000	ПЛЛрал-200x35-3000	4	23	16	14	0,89
ПЛЛ-250x35-3000	35	250	ПЛЛэц-250x35-3000	ПЛЛгц-250x35-3000	ПЛЛн-250x35-3000	ПЛЛрал-250x35-3000	4	32	21	18	1,03
ПЛЛ-300x35-3000	35	300	ПЛЛэц-300x35-3000	ПЛЛгц-300x35-3000	ПЛЛн-300x35-3000	ПЛЛрал-300x35-3000	4	44	25	21	1,18
ПЛЛ-350x35-3000	35	350	ПЛЛэц-350x35-3000	ПЛЛгц-350x35-3000	ПЛЛн-350x35-3000	ПЛЛрал-350x35-3000	4	49	30	15	1,33
ПЛЛ-400x35-3000	35	400	ПЛЛэц-400x35-3000	ПЛЛгц-400x35-3000	ПЛЛн-400x35-3000	ПЛЛрал-400x35-3000	4	54	36	28	1,48
ПЛЛ-450x35-3000	35	450	ПЛЛэц-450x35-3000	ПЛЛгц-450x35-3000	ПЛЛн-450x35-3000	ПЛЛрал-450x35-3000	4	59	39	30	1,62
ПЛЛ-500x35-3000	35	500	ПЛЛэц-500x35-3000	ПЛЛгц-500x35-3000	ПЛЛн-500x35-3000	ПЛЛрал-500x35-3000	4	64	46	36	1,77
ПЛЛ-550x35-3000	35	550	ПЛЛэц-550x35-3000	ПЛЛгц-550x35-3000	ПЛЛн-550x35-3000	ПЛЛрал-550x35-3000	4	69	50	39	1,92
ПЛЛ-600x35-3000	35	600	ПЛЛэц-600x35-3000	ПЛЛгц-600x35-3000	ПЛЛн-600x35-3000	ПЛЛрал-600x35-3000	4	75	56	46	2,07
ПЛЛУ-50x35-3000	35	50	ПЛЛУэц-50x35-3000	ПЛЛУгц-50x35-3000	ПЛЛУн-50x35-3000	ПЛЛУрал-50x35-3000	5	25	18	13	0,68
ПЛЛУ-100x35-3000	35	100	ПЛЛУэц-100x35-3000	ПЛЛУгц-100x35-3000	ПЛЛУн-100x35-3000	ПЛЛУрал-100x35-3000	5	23	17	11	0,91
ПЛЛУ-150x35-3000	35	150	ПЛЛУэц-150x35-3000	ПЛЛУгц-150x35-3000	ПЛЛУн-150x35-3000	ПЛЛУрал-150x35-3000	5	20	18	12	1,21
ПЛЛУ-200x35-3000	35	200	ПЛЛУэц-200x35-3000	ПЛЛУгц-200x35-3000	ПЛЛУн-200x35-3000	ПЛЛУрал-200x35-3000	5	28	19	17	1,36
ПЛЛУ-250x35-3000	35	250	ПЛЛУэц-250x35-3000	ПЛЛУгц-250x35-3000	ПЛЛУн-250x35-3000	ПЛЛУрал-250x35-3000	5	38	25	22	1,59
ПЛЛУ-300x35-3000	35	300	ПЛЛУэц-300x35-3000	ПЛЛУгц-300x35-3000	ПЛЛУн-300x35-3000	ПЛЛУрал-300x35-3000	5	53	30	25	1,82
ПЛЛУ-350x35-3000	35	350	ПЛЛУэц-350x35-3000	ПЛЛУгц-350x35-3000	ПЛЛУн-350x35-3000	ПЛЛУрал-350x35-3000	5	59	36	18	2,04
ПЛЛУ-400x35-3000	35	400	ПЛЛУэц-400x35-3000	ПЛЛУгц-400x35-3000	ПЛЛУн-400x35-3000	ПЛЛУрал-400x35-3000	5	65	43	34	2,27
ПЛЛУ-450x35-3000	35	450	ПЛЛУэц-450x35-3000	ПЛЛУгц-450x35-3000	ПЛЛУн-450x35-3000	ПЛЛУрал-450x35-3000	5	71	47	36	2,50
ПЛЛУ-500x35-3000	35	500	ПЛЛУэц-500x35-3000	ПЛЛУгц-500x35-3000	ПЛЛУн-500x35-3000	ПЛЛУрал-500x35-3000	5	77	55	43	2,73
ПЛЛУ-550x35-3000	35	550	ПЛЛУэц-550x35-3000	ПЛЛУгц-550x35-3000	ПЛЛУн-550x35-3000	ПЛЛУрал-550x35-3000	5	83	60	47	2,95
ПЛЛУ-600x35-3000	35	600	ПЛЛУэц-600x35-3000	ПЛЛУгц-600x35-3000	ПЛЛУн-600x35-3000	ПЛЛУрал-600x35-3000	5	90	67	55	3,18

Лоток проволочный ПЛЛ/ПЛЛУ, борт 60



60 мм



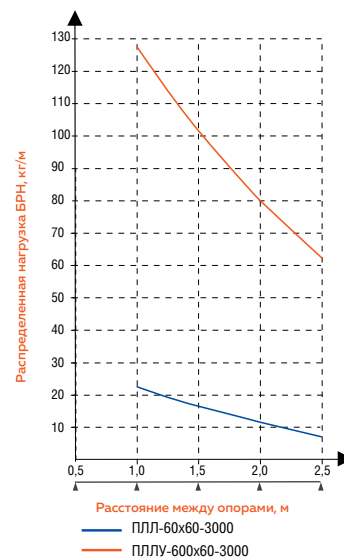
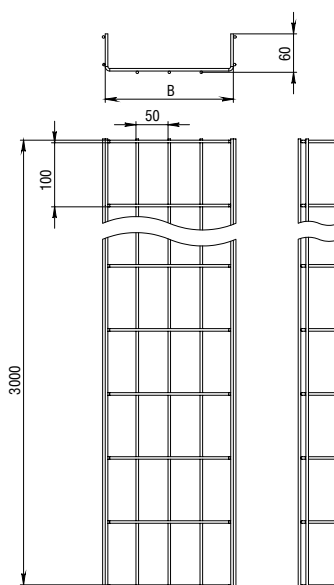
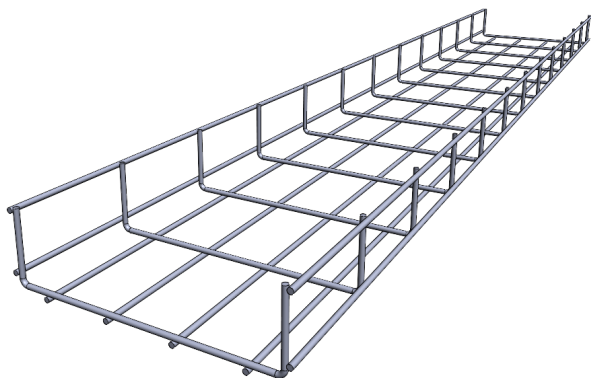
60-600 мм



3000 мм



до 128 кг/м



ЭЦ Электрохимическое цинкование (гальваническое исполнение)

С Сталь оцинкованная по методу Сендзимира

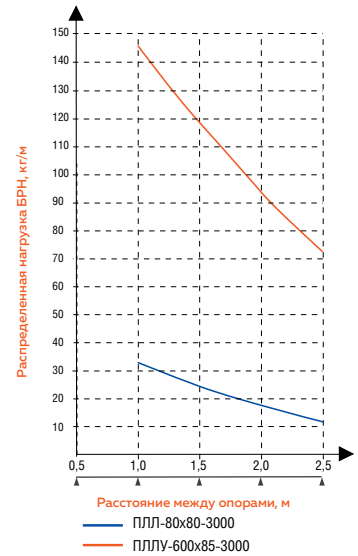
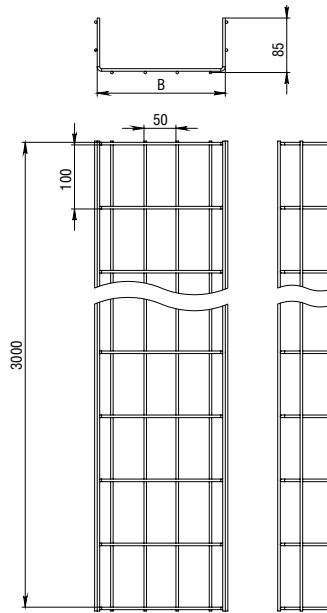
ГЦ Горячее цинкование

Н Нержавеющая сталь AISI304

RAL Порошковая окраска

Артикул в исп. С	Высота, мм	Ширина (В), мм	Артикул				Толщина проволоки, мм	Нагрузка БРН при расстоянии между опорами, кг/м			Вес, кг/м
			ЭЦ	ГЦ	Н	RAL		1,0 м	1,5 м	2,0 м	
ПЛЛ-60x60-3000	60	60	ПЛЛэц-60x60-3000	ПЛЛгц-60x60-3000	ПЛЛн-60x60-3000	ПЛЛрал-60x60-3000	4	22	17	12	0,59
ПЛЛ-70x50-3000	50	70	ПЛЛэц-70x50-3000	ПЛЛгц-70x50-3000	ПЛЛн-70x50-3000	ПЛЛрал-70x50-3000	4	23	18	13	0,59
ПЛЛ-100x60-3000	60	100	ПЛЛэц-100x60-3000	ПЛЛгц-100x60-3000	ПЛЛн-100x60-3000	ПЛЛрал-100x60-3000	4	25	19	14	0,79
ПЛЛ-150x60-3000	60	150	ПЛЛэц-150x60-3000	ПЛЛгц-150x60-3000	ПЛЛн-150x60-3000	ПЛЛрал-150x60-3000	4	45	35	27	0,89
ПЛЛ-200x60-3000	60	200	ПЛЛэц-200x60-3000	ПЛЛгц-200x60-3000	ПЛЛн-200x60-3000	ПЛЛрал-200x60-3000	4	31	24	18	1,03
ПЛЛ-250x60-3000	60	250	ПЛЛэц-250x60-3000	ПЛЛгц-250x60-3000	ПЛЛн-250x60-3000	ПЛЛрал-250x60-3000	4	39	31	21	1,18
ПЛЛ-300x60-3000	60	300	ПЛЛэц-300x60-3000	ПЛЛгц-300x60-3000	ПЛЛн-300x60-3000	ПЛЛрал-300x60-3000	4	47	36	24	1,33
ПЛЛ-350x60-3000	60	350	ПЛЛэц-350x60-3000	ПЛЛгц-350x60-3000	ПЛЛн-350x60-3000	ПЛЛрал-350x60-3000	4	52	40	26	1,48
ПЛЛ-400x60-3000	60	400	ПЛЛэц-400x60-3000	ПЛЛгц-400x60-3000	ПЛЛн-400x60-3000	ПЛЛрал-400x60-3000	4	57	44	29	1,62
ПЛЛ-450x60-3000	60	450	ПЛЛэц-450x60-3000	ПЛЛгц-450x60-3000	ПЛЛн-450x60-3000	ПЛЛрал-450x60-3000	4	67	50	35	1,77
ПЛЛ-500x60-3000	60	500	ПЛЛэц-500x60-3000	ПЛЛгц-500x60-3000	ПЛЛн-500x60-3000	ПЛЛрал-500x60-3000	4	72	55	41	1,92
ПЛЛ-550x60-3000	60	550	ПЛЛэц-550x60-3000	ПЛЛгц-550x60-3000	ПЛЛн-550x60-3000	ПЛЛрал-550x60-3000	4	78	61	46	2,07
ПЛЛ-600x60-3000	60	600	ПЛЛэц-600x60-3000	ПЛЛгц-600x60-3000	ПЛЛн-600x60-3000	ПЛЛрал-600x60-3000	4	83	67	53	2,21
ПЛЛУ-60x60-3000	60	60	ПЛЛУэц-60x60-3000	ПЛЛУгц-60x60-3000	ПЛЛУн-60x60-3000	ПЛЛУрал-60x60-3000	5	33	26	18	0,91
ПЛЛУ-70x50-3000	50	70	ПЛЛУэц-70x50-3000	ПЛЛУгц-70x50-3000	ПЛЛУн-70x50-3000	ПЛЛУрал-70x50-3000	5	35	27	20	0,91
ПЛЛУ-100x60-3000	60	100	ПЛЛУэц-100x60-3000	ПЛЛУгц-100x60-3000	ПЛЛУн-100x60-3000	ПЛЛУрал-100x60-3000	5	38	29	21	1,21
ПЛЛУ-150x60-3000	60	150	ПЛЛУэц-150x60-3000	ПЛЛУгц-150x60-3000	ПЛЛУн-150x60-3000	ПЛЛУрал-150x60-3000	5	68	53	41	1,36
ПЛЛУ-200x60-3000	60	200	ПЛЛУэц-200x60-3000	ПЛЛУгц-200x60-3000	ПЛЛУн-200x60-3000	ПЛЛУрал-200x60-3000	5	47	36	27	1,59
ПЛЛУ-250x60-3000	60	250	ПЛЛУэц-250x60-3000	ПЛЛУгц-250x60-3000	ПЛЛУн-250x60-3000	ПЛЛУрал-250x60-3000	5	59	47	32	1,82
ПЛЛУ-300x60-3000	60	300	ПЛЛУэц-300x60-3000	ПЛЛУгц-300x60-3000	ПЛЛУн-300x60-3000	ПЛЛУрал-300x60-3000	5	71	54	36	2,04
ПЛЛУ-350x60-3000	60	350	ПЛЛУэц-350x60-3000	ПЛЛУгц-350x60-3000	ПЛЛУн-350x60-3000	ПЛЛУрал-350x60-3000	5	78	60	39	2,27
ПЛЛУ-400x60-3000	60	400	ПЛЛУэц-400x60-3000	ПЛЛУгц-400x60-3000	ПЛЛУн-400x60-3000	ПЛЛУрал-400x60-3000	5	86	66	44	2,50
ПЛЛУ-450x60-3000	60	450	ПЛЛУэц-450x60-3000	ПЛЛУгц-450x60-3000	ПЛЛУн-450x60-3000	ПЛЛУрал-450x60-3000	5	101	75	53	2,73
ПЛЛУ-500x60-3000	60	500	ПЛЛУэц-500x60-3000	ПЛЛУгц-500x60-3000	ПЛЛУн-500x60-3000	ПЛЛУрал-500x60-3000	5	108	83	62	2,95
ПЛЛУ-550x60-3000	60	550	ПЛЛУэц-550x60-3000	ПЛЛУгц-550x60-3000	ПЛЛУн-550x60-3000	ПЛЛУрал-550x60-3000	5	117	92	69	3,18
ПЛЛУ-600x60-3000	60	600	ПЛЛУэц-600x60-3000	ПЛЛУгц-600x60-3000	ПЛЛУн-600x60-3000	ПЛЛУрал-600x60-3000	5	128	101	80	3,41

Лоток проволочный ПЛЛ/ПЛЛУ, борт 85



- Электрохимическое цинкование (гальваническое исполнение)
- Сталь оцинкованная по методу Сендзимира
- Горячее цинкование
- Нержавеющая сталь AISI304
- Порошковая окраска

Артикул в исп.	Высота, мм	Ширина (В), мм	Артикул				Толщина проволоки, мм	Нагрузка БРН при расстоянии между опорами, кг/м			Вес, кг/м
								1,0 м	1,5 м	2,0 м	
ПЛЛ-80x80-3000	80	80	ПЛЛэц-80x80-3000	ПЛЛгц-80x80-3000	ПЛЛн-80x80-3000	ПЛЛрал-80x80-3000	4	33	24	17	1,21
ПЛЛ-100x85-3000	85	100	ПЛЛэц-100x85-3000	ПЛЛгц-100x85-3000	ПЛЛн-100x85-3000	ПЛЛрал-100x85-3000	4	37	28	21	1,36
ПЛЛ-150x85-3000	85	150	ПЛЛэц-150x85-3000	ПЛЛгц-150x85-3000	ПЛЛн-150x85-3000	ПЛЛрал-150x85-3000	4	52	34	26	1,59
ПЛЛ-200x85-3000	85	200	ПЛЛэц-200x85-3000	ПЛЛгц-200x85-3000	ПЛЛн-200x85-3000	ПЛЛрал-200x85-3000	4	67	42	30	1,82
ПЛЛ-250x85-3000	85	250	ПЛЛэц-250x85-3000	ПЛЛгц-250x85-3000	ПЛЛн-250x85-3000	ПЛЛрал-250x85-3000	4	72	47	36	2,04
ПЛЛ-300x85-3000	85	300	ПЛЛэц-300x85-3000	ПЛЛгц-300x85-3000	ПЛЛн-300x85-3000	ПЛЛрал-300x85-3000	4	79	52	41	2,27
ПЛЛ-350x85-3000	85	350	ПЛЛэц-350x85-3000	ПЛЛгц-350x85-3000	ПЛЛн-350x85-3000	ПЛЛрал-350x85-3000	4	85	57	46	2,50
ПЛЛ-400x85-3000	85	400	ПЛЛэц-400x85-3000	ПЛЛгц-400x85-3000	ПЛЛн-400x85-3000	ПЛЛрал-400x85-3000	4	90	63	52	2,73
ПЛЛ-450x85-3000	85	450	ПЛЛэц-450x85-3000	ПЛЛгц-450x85-3000	ПЛЛн-450x85-3000	ПЛЛрал-450x85-3000	4	95	68	57	2,95
ПЛЛ-500x85-3000	85	500	ПЛЛэц-500x85-3000	ПЛЛгц-500x85-3000	ПЛЛн-500x85-3000	ПЛЛрал-500x85-3000	4	102	73	63	3,18
ПЛЛ-550x85-3000	85	550	ПЛЛэц-550x85-3000	ПЛЛгц-550x85-3000	ПЛЛн-550x85-3000	ПЛЛрал-550x85-3000	4	107	78	68	3,41
ПЛЛ-600x85-3000	85	600	ПЛЛэц-600x85-3000	ПЛЛгц-600x85-3000	ПЛЛн-600x85-3000	ПЛЛрал-600x85-3000	4	112	84	72	3,63
ПЛЛУ-80x80-3000	80	80	ПЛЛУэц-80x80-3000	ПЛЛУгц-80x80-3000	ПЛЛУн-80x80-3000	ПЛЛУрал-80x80-3000	5	43	31	22	1,21
ПЛЛУ-100x85-3000	85	100	ПЛЛУэц-100x85-3000	ПЛЛУгц-100x85-3000	ПЛЛУн-100x85-3000	ПЛЛУрал-100x85-3000	5	48	36	27	1,36
ПЛЛУ-150x85-3000	85	150	ПЛЛУэц-150x85-3000	ПЛЛУгц-150x85-3000	ПЛЛУн-150x85-3000	ПЛЛУрал-150x85-3000	5	68	44	34	1,59
ПЛЛУ-200x85-3000	85	200	ПЛЛУэц-200x85-3000	ПЛЛУгц-200x85-3000	ПЛЛУн-200x85-3000	ПЛЛУрал-200x85-3000	5	87	55	39	1,82
ПЛЛУ-250x85-3000	85	250	ПЛЛУэц-250x85-3000	ПЛЛУгц-250x85-3000	ПЛЛУн-250x85-3000	ПЛЛУрал-250x85-3000	5	94	61	47	2,04
ПЛЛУ-300x85-3000	85	300	ПЛЛУэц-300x85-3000	ПЛЛУгц-300x85-3000	ПЛЛУн-300x85-3000	ПЛЛУрал-300x85-3000	5	103	68	53	2,27
ПЛЛУ-350x85-3000	85	350	ПЛЛУэц-350x85-3000	ПЛЛУгц-350x85-3000	ПЛЛУн-350x85-3000	ПЛЛУрал-350x85-3000	5	111	74	60	2,50
ПЛЛУ-400x85-3000	85	400	ПЛЛУэц-400x85-3000	ПЛЛУгц-400x85-3000	ПЛЛУн-400x85-3000	ПЛЛУрал-400x85-3000	5	117	82	68	2,73
ПЛЛУ-450x85-3000	85	450	ПЛЛУэц-450x85-3000	ПЛЛУгц-450x85-3000	ПЛЛУн-450x85-3000	ПЛЛУрал-450x85-3000	5	124	88	74	2,95
ПЛЛУ-500x85-3000	85	500	ПЛЛУэц-500x85-3000	ПЛЛУгц-500x85-3000	ПЛЛУн-500x85-3000	ПЛЛУрал-500x85-3000	5	133	95	82	3,18
ПЛЛУ-550x85-3000	85	550	ПЛЛУэц-550x85-3000	ПЛЛУгц-550x85-3000	ПЛЛУн-550x85-3000	ПЛЛУрал-550x85-3000	5	139	101	88	3,41
ПЛЛУ-600x85-3000	85	600	ПЛЛУэц-600x85-3000	ПЛЛУгц-600x85-3000	ПЛЛУн-600x85-3000	ПЛЛУрал-600x85-3000	5	146	109	94	3,63

Лоток проволочный ПЛЛ/ПЛЛУ, борт 105



105 мм



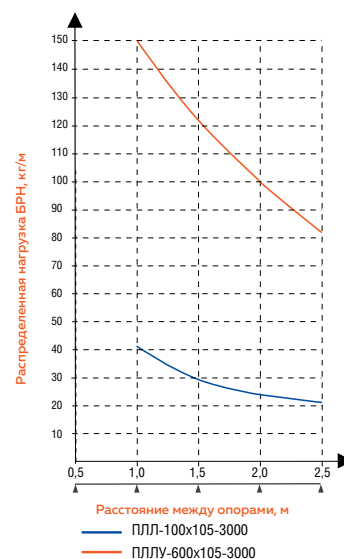
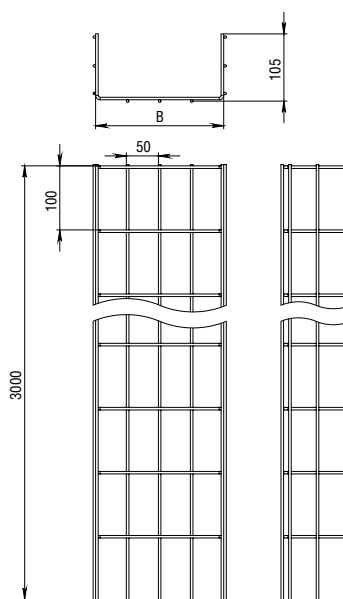
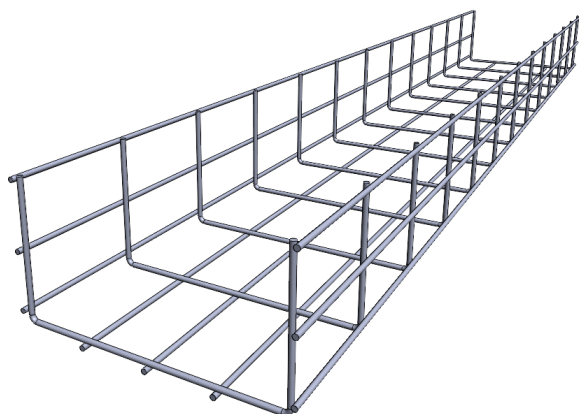
100-600 мм



3000 мм



до 150 кг/м



ЭЦ Электрохимическое цинкование
(гальваническое исполнение)



С Сталь оцинкованная
по методу Сендзимира



ГЦ Горячее
цинкование



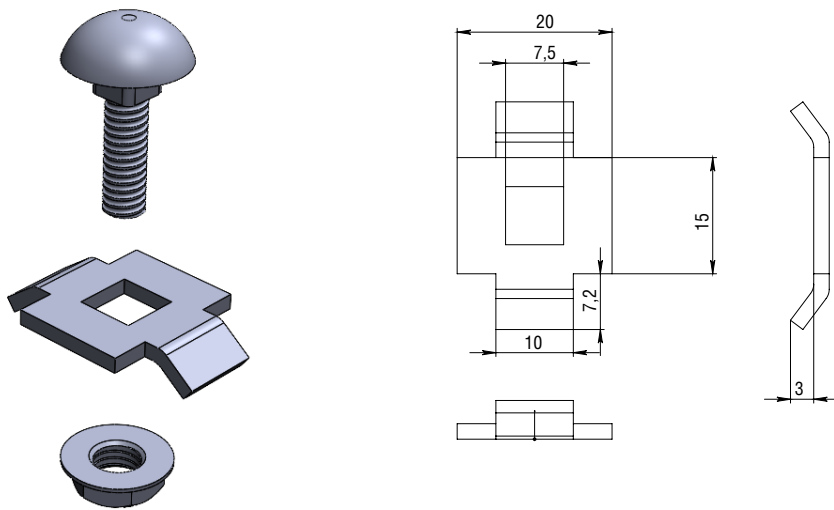
Н Нержавеющая
сталь AISI304



RAL Порошковая
окраска

Артикул в исп. С	Высота, мм	Ширина (В), мм	Артикул				Толщина проволоки, мм	Нагрузка БРН при расстоянии между опорами, кг/м			Вес, кг/м
			ЭЦ	ГЦ	Н	RAL		1,0 м	1,5 м	2,0 м	
ПЛЛ-100x105-3000	105	100	ПЛЛэц-100x105-3000	ПЛЛгц-100x105-3000	ПЛЛн-100x105-3000	ПЛЛral-100x105-3000	4	36	26	21	1,03
ПЛЛ-150x105-3000	105	150	ПЛЛэц-150x105-3000	ПЛЛгц-150x105-3000	ПЛЛн-150x105-3000	ПЛЛral-150x105-3000	4	55	43	27	1,18
ПЛЛ-200x105-3000	105	200	ПЛЛэц-200x105-3000	ПЛЛгц-200x105-3000	ПЛЛн-200x105-3000	ПЛЛral-200x105-3000	4	61	44	34	1,33
ПЛЛ-250x105-3000	105	250	ПЛЛэц-250x105-3000	ПЛЛгц-250x105-3000	ПЛЛн-250x105-3000	ПЛЛral-250x105-3000	4	67	55	38	1,48
ПЛЛ-300x105-3000	105	300	ПЛЛэц-300x105-3000	ПЛЛгц-300x105-3000	ПЛЛн-300x105-3000	ПЛЛral-300x105-3000	4	74	68	45	1,62
ПЛЛ-350x105-3000	105	350	ПЛЛэц-350x105-3000	ПЛЛгц-350x105-3000	ПЛЛн-350x105-3000	ПЛЛral-350x105-3000	4	78	71	51	1,77
ПЛЛ-400x105-3000	105	400	ПЛЛэц-400x105-3000	ПЛЛгц-400x105-3000	ПЛЛн-400x105-3000	ПЛЛral-400x105-3000	4	86	77	58	1,92
ПЛЛ-450x105-3000	105	450	ПЛЛэц-450x105-3000	ПЛЛгц-450x105-3000	ПЛЛн-450x105-3000	ПЛЛral-450x105-3000	4	91	78	63	2,07
ПЛЛ-500x105-3000	105	500	ПЛЛэц-500x105-3000	ПЛЛгц-500x105-3000	ПЛЛн-500x105-3000	ПЛЛral-500x105-3000	4	102	82	69	2,21
ПЛЛ-550x105-3000	105	550	ПЛЛэц-550x105-3000	ПЛЛгц-550x105-3000	ПЛЛн-550x105-3000	ПЛЛral-550x105-3000	4	111	90	74	2,36
ПЛЛ-600x105-3000	105	600	ПЛЛэц-600x105-3000	ПЛЛгц-600x105-3000	ПЛЛн-600x105-3000	ПЛЛral-600x105-3000	4	120	98	80	2,51
ПЛЛУ-100x105-3000	105	100	ПЛЛУэц-100x105-3000	ПЛЛУгц-100x105-3000	ПЛЛУн-100x105-3000	ПЛЛУral-100x105-3000	5	45	33	26	1,59
ПЛЛУ-150x105-3000	105	150	ПЛЛУэц-150x105-3000	ПЛЛУгц-150x105-3000	ПЛЛУн-150x105-3000	ПЛЛУral-150x105-3000	5	69	54	34	1,82
ПЛЛУ-200x105-3000	105	200	ПЛЛУэц-200x105-3000	ПЛЛУгц-200x105-3000	ПЛЛУн-200x105-3000	ПЛЛУral-200x105-3000	5	76	55	42	2,04
ПЛЛУ-250x105-3000	105	250	ПЛЛУэц-250x105-3000	ПЛЛУгц-250x105-3000	ПЛЛУн-250x105-3000	ПЛЛУral-250x105-3000	5	84	69	48	2,27
ПЛЛУ-300x105-3000	105	300	ПЛЛУэц-300x105-3000	ПЛЛУгц-300x105-3000	ПЛЛУн-300x105-3000	ПЛЛУral-300x105-3000	5	93	85	56	2,50
ПЛЛУ-350x105-3000	105	350	ПЛЛУэц-350x105-3000	ПЛЛУгц-350x105-3000	ПЛЛУн-350x105-3000	ПЛЛУral-350x105-3000	5	98	89	64	2,73
ПЛЛУ-400x105-3000	105	400	ПЛЛУэц-400x105-3000	ПЛЛУгц-400x105-3000	ПЛЛУн-400x105-3000	ПЛЛУral-400x105-3000	5	107	96	72	2,95
ПЛЛУ-450x105-3000	105	450	ПЛЛУэц-450x105-3000	ПЛЛУгц-450x105-3000	ПЛЛУн-450x105-3000	ПЛЛУral-450x105-3000	5	114	98	79	3,18
ПЛЛУ-500x105-3000	105	500	ПЛЛУэц-500x105-3000	ПЛЛУгц-500x105-3000	ПЛЛУн-500x105-3000	ПЛЛУral-500x105-3000	5	128	102	86	3,41
ПЛЛУ-550x105-3000	105	550	ПЛЛУэц-550x105-3000	ПЛЛУгц-550x105-3000	ПЛЛУн-550x105-3000	ПЛЛУral-550x105-3000	5	139	112	93	3,63
ПЛЛУ-600x105-3000	105	600	ПЛЛУэц-600x105-3000	ПЛЛУгц-600x105-3000	ПЛЛУн-600x105-3000	ПЛЛУral-600x105-3000	5	150	122	100	3,86

Соединитель проволочного лотка одинарный СОЛ

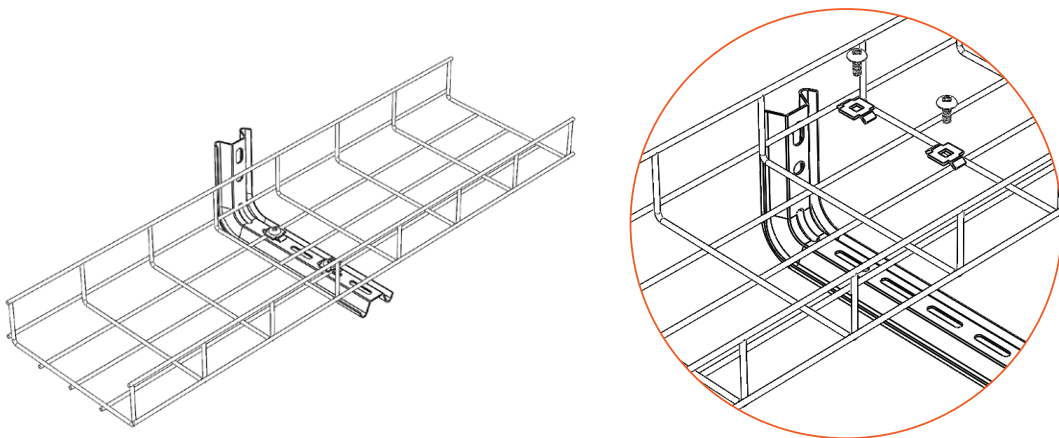


С Сталь оцинкованная по методу Сендзимира

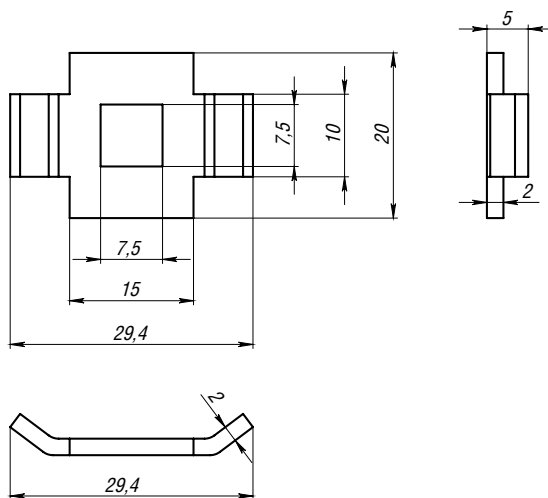
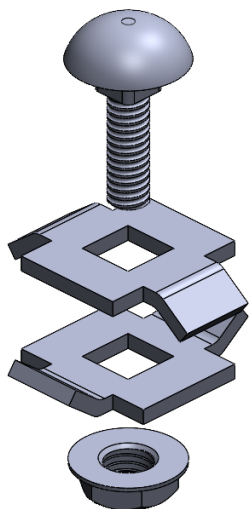
Н Нержавеющая сталь AISI304

Артикул		Вес, кг/шт
С	Н	
СОЛ	СОЛн	0,02

! Соединитель одинарный СОЛ предназначен для фиксации лотка ПЛЛ к консолям и кронштейнам КПЛ, КПНЛ, НКУ, ОМЕГА профилям и подвесам. Поставляется в комплекте с гайкой М6.



Соединитель проволочного лотка двойной СДЛ



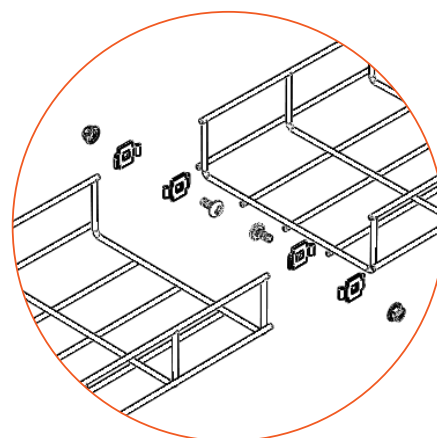
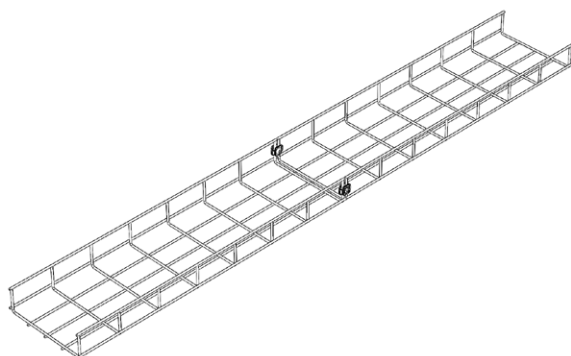
С Сталь оцинкованная по методу Сендзимира

Н Нержавеющая сталь AISI304

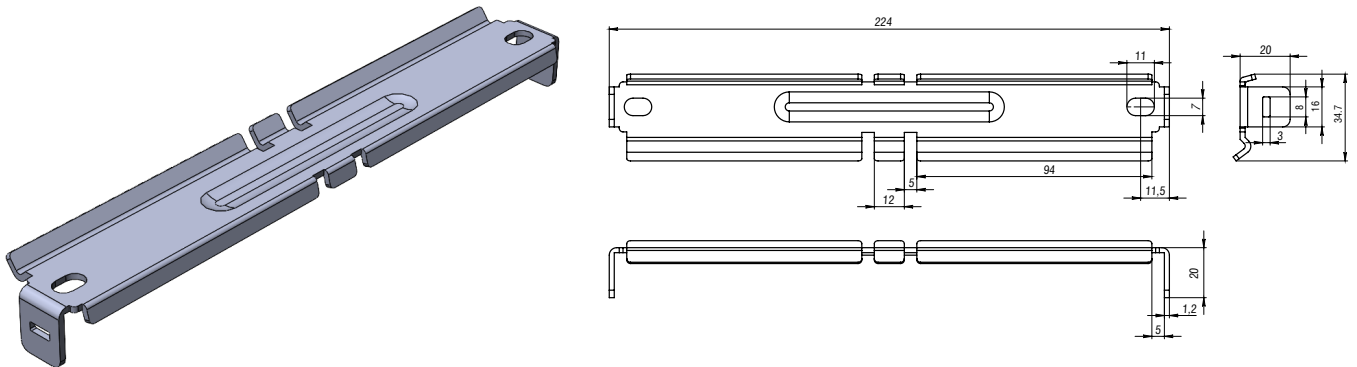
Артикул		Вес, кг/шт
С	Н	
СДЛ	СДЛн	0,02



Соединитель двойной СДЛ предназначен для фиксации лотков между собой, организации углов и поворотов кабельной трассы. Поставляется в комплекте с гайкой М6.



Соединитель проволочного лотка безвинтовой СПБ



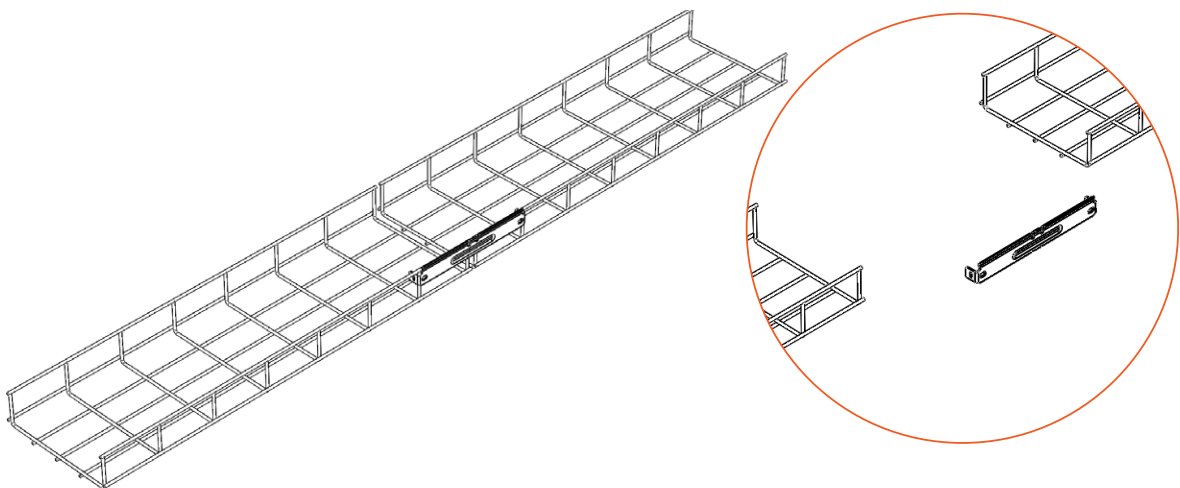
C Сталь оцинкованная по методу Сендзимира

H Нержавеющая сталь AISI304

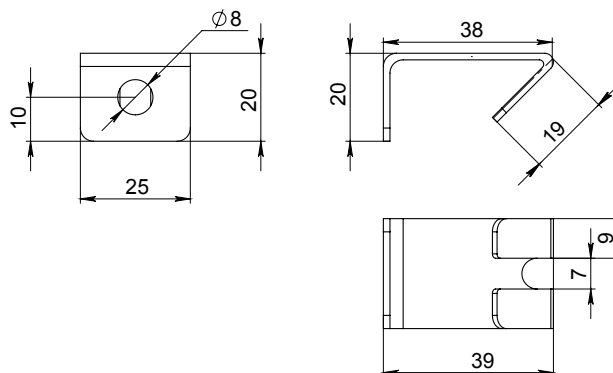
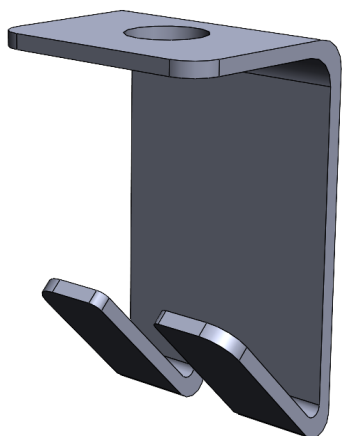
Артикул		Толщина металла, мм	Вес, кг/шт
C	H		
СПБ	СПБн	1,2	0,03



Соединитель проволочного лотка безвинтовой СПБ предназначен для безвинтовой фиксации проволочных лотков между собой, используется попарно.



Крюк подвеса под шпильку КПШ



C Сталь оцинкованная по методу Сендзимира

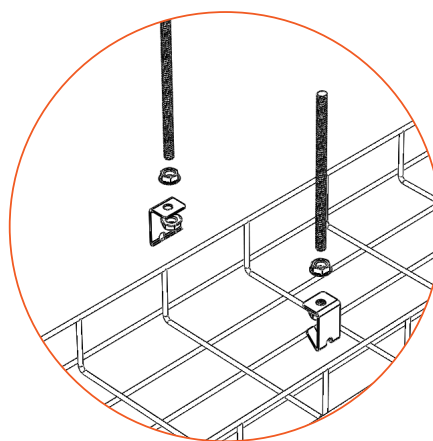
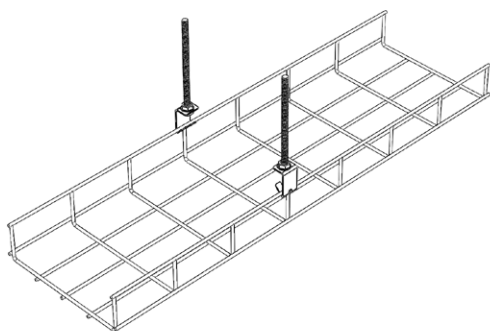
ГЦ Горячее цинкование

H Нержавеющая сталь AISI304

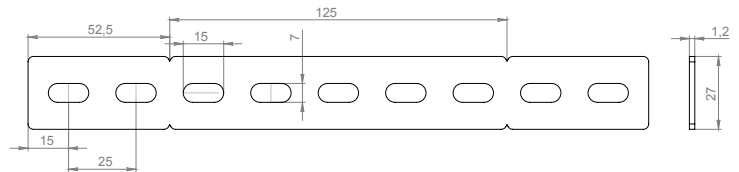
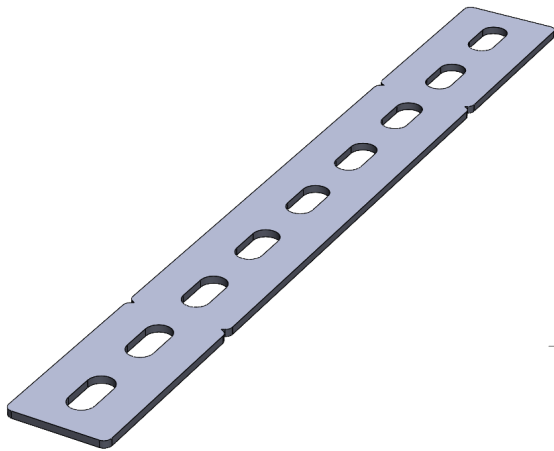
Артикул			Толщина металла, мм	Нагрузка, кг	Вес, кг/шт
C	ГЦ	H			
КПШ	КПШГЦ	КПШН	1,5	50	0,03



Крюк предназначен для подвеса проволочного лотка к потолку с использованием шпилек и гаек с буртиком.



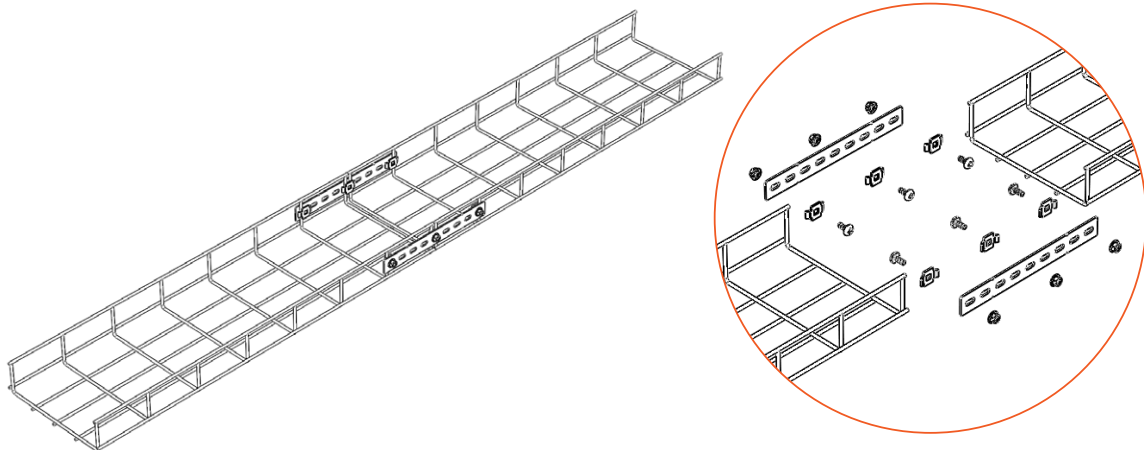
Соединитель проволочного лотка перфорированный СПЛП



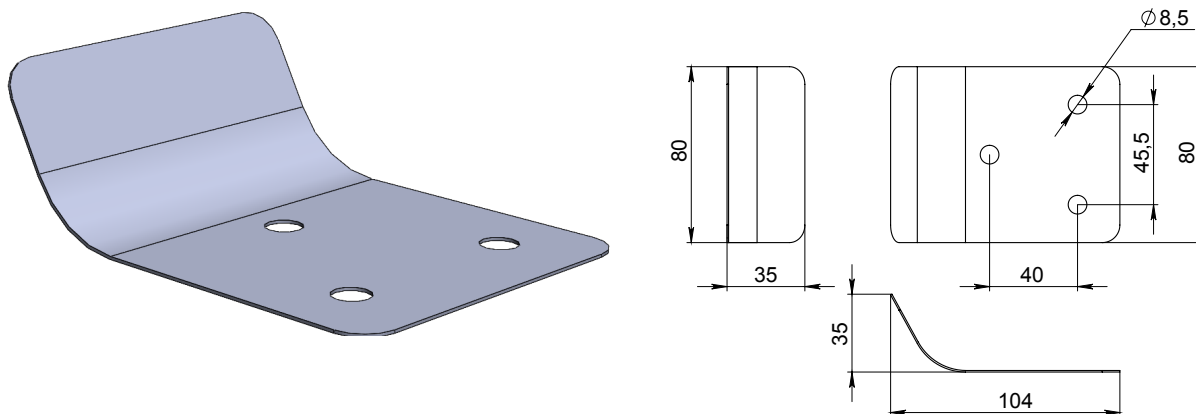
- С** Сталь оцинкованная по методу Сендзимира
- ГЦ** Горячее цинкование
- RAL** Порошковая окраска
- H** Нержавеющая сталь AISI304

Артикул				Толщина металла, мм	Вес, кг/шт
С	ГЦ	H	RAL		
СПЛП	СПЛПГЦ	СПЛПН	СПЛПral	1,2	0,09

! Соединитель СПЛП предназначен для фиксации проволочных лотков между собой. При соединении лотков между собой рекомендуется использовать с каждой стороны три соединителя СОЛ. Дно лотка фиксируется тремя СДЛ.



Спуск кабельный проволочного лотка СКПЛ



C Сталь оцинкованная по методу Сендзимира

ГЦ Горячее цинкование

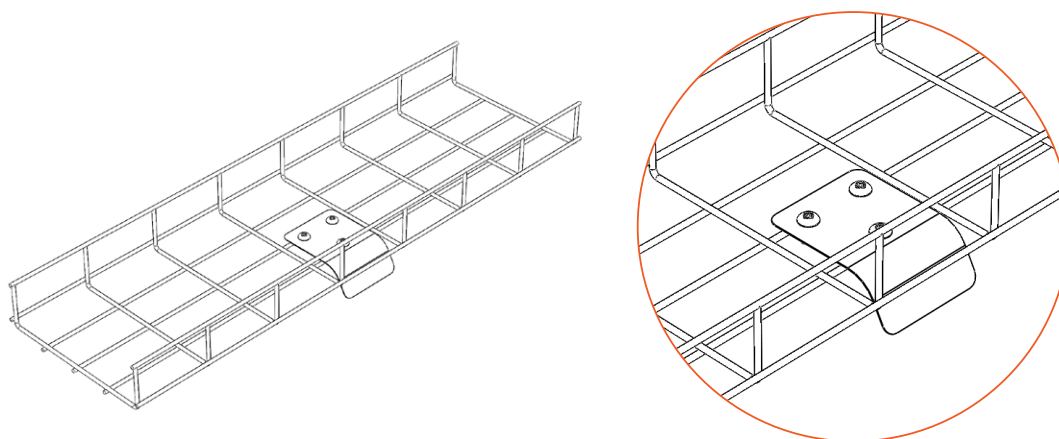
RAL Порошковая окраска

H Нержавеющая сталь AISI304

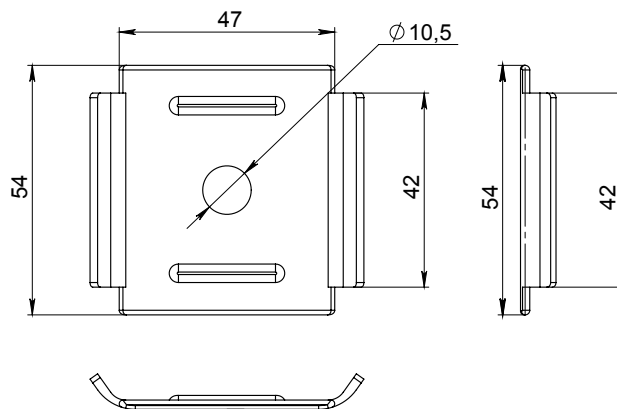
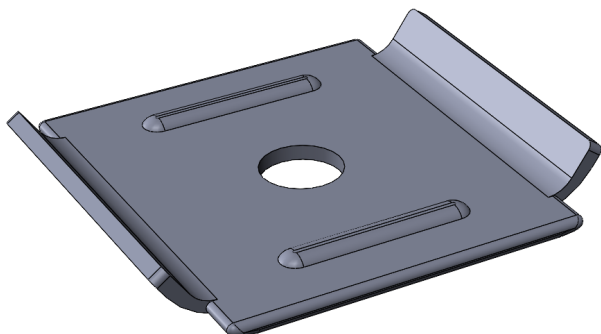
Артикул				Толщина металла, мм	Вес, кг/шт
C	ГЦ	H	RAL		
СПЛП	СПЛПГЦ	СПЛПН	СПЛПral	1,5	0,11



Спуск СКПЛ предназначен для спуска кабеля к оборудованию или для перехода на нижние ярусы кабельной трассы. Рекомендуется фиксировать СПЛП соединителями СДЛ.



Площадка подвеса под шпильку ППШ



C Сталь оцинкованная по методу Сендзимира

ГЦ Горячее цинкование

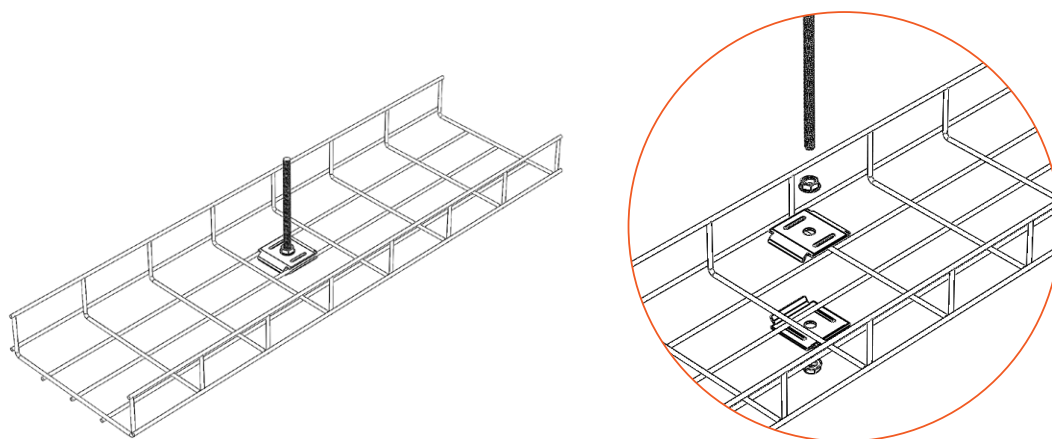
RAL Порошковая окраска

H Нержавеющая сталь AISI304

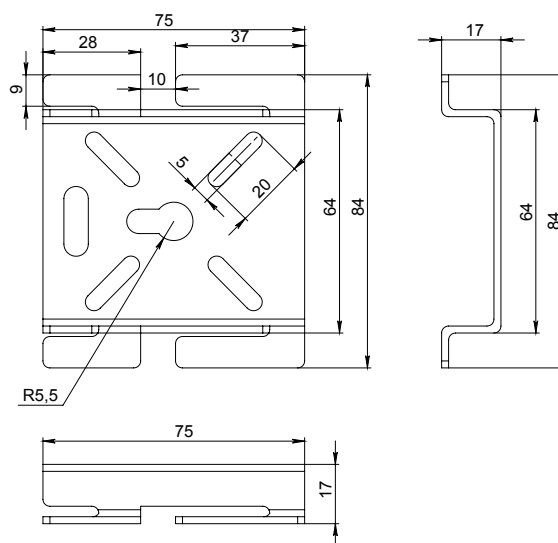
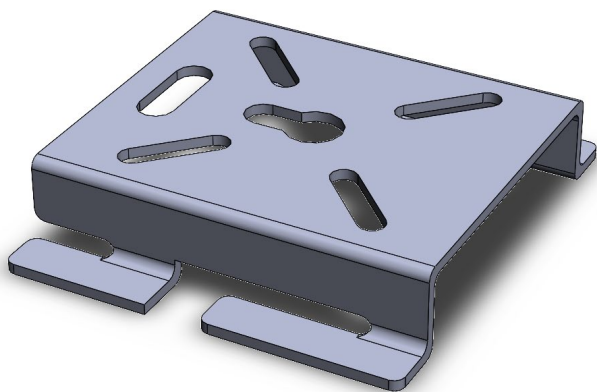
Артикул				Толщина металла, мм	Вес, кг/шт
C	ГЦ	H	RAL		
ппш.tif	ппшгц	ппшн	ппшral	1,5	0,03



Площадка ППШ предназначена для организации подвеса проволочного лотка к потолку, а также фиксации дополнительного оборудования. ППШ имеет отверстие под шпильку М6 и М8. Площадку необходимо использовать попарно. Для фиксации рекомендуется использовать две гайки с буртиком.



Монтажная плата универсальная МПУ



C Сталь оцинкованная по методу Сендзимира

ГЦ Горячее цинкование

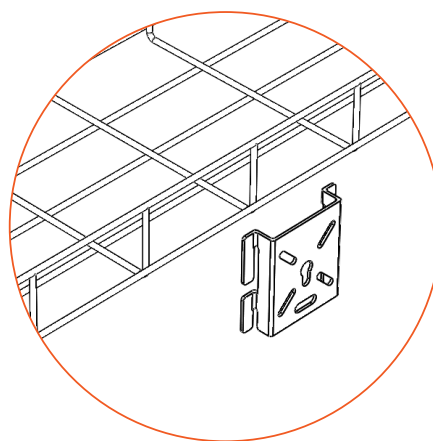
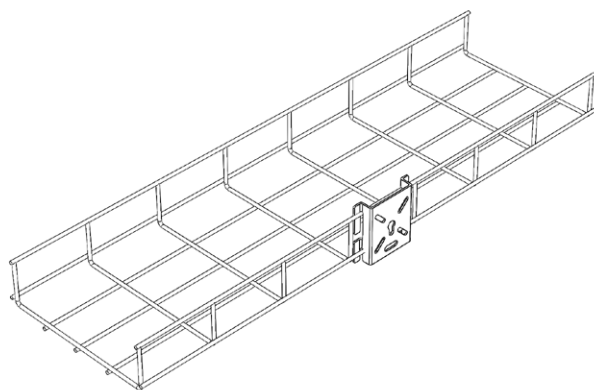
RAL Порошковая окраска

H Нержавеющая сталь AISI304

Артикул				Толщина металла, мм	Вес, кг/шт
C	ГЦ	H	RAL		
МПУ.tif	МПУгц	МПУн	МПУral	1,2	0,09



Монтажная плата универсальная МПУ предназначена для размещения распределительных коробок и дополнительного электромонтажного оборудования. Фиксируется на боковой части лотка путем сгибания лепестков платы отверткой.

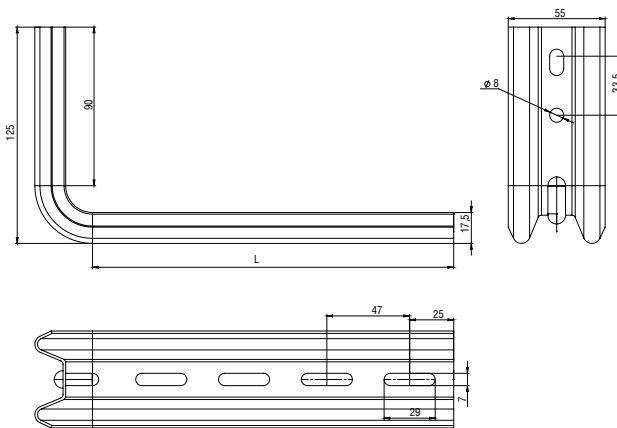
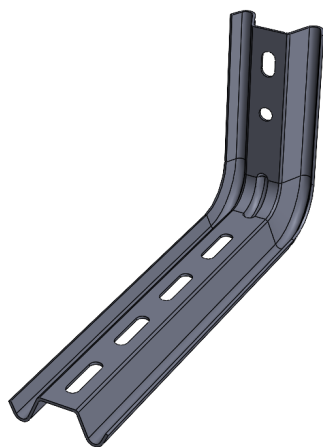


Кусачки проволочных лотков монтажные КПЛМ



Артикул	Вес, кг/шт
КПЛМ	1,5

Подвес настенный Омега профиль ОП-Л



ЭЦ Электрохимическое цинкование (гальваническое исполнение)

С Сталь оцинкованная по методу Сендзимира

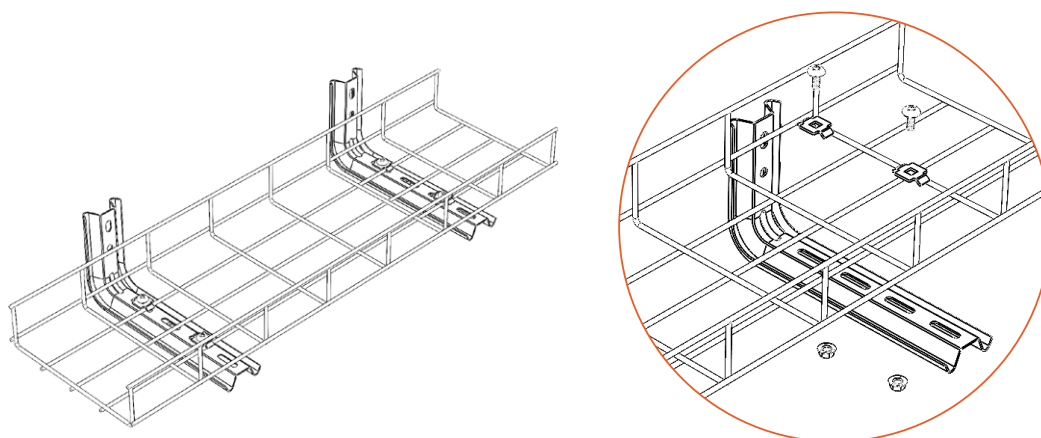
ГЦ Горячее цинкование

Н Нержавеющая сталь AISI304

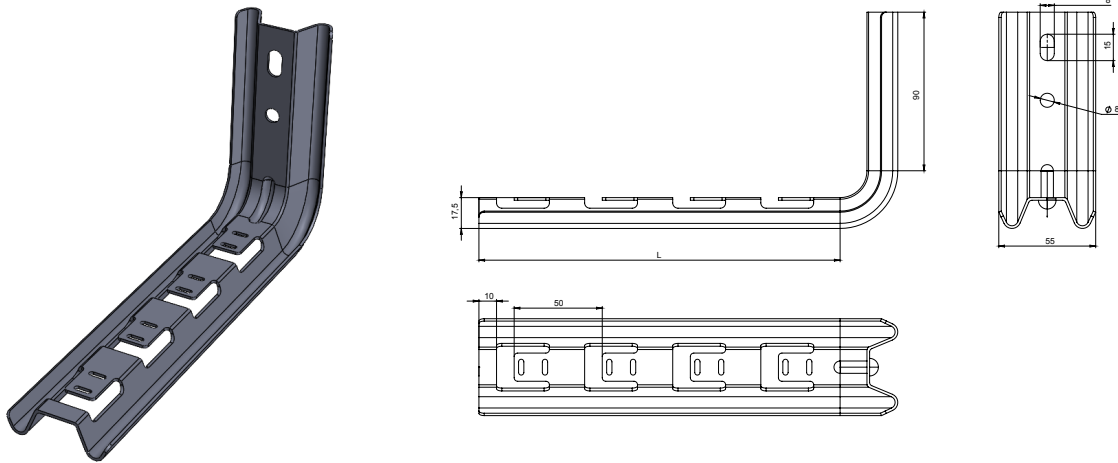
ХК Холоднокатаная сталь

Артикул в исп. С	Длина (L), мм	Высота, мм	Ширина (В), мм	Артикул				Толщина металла, мм	Нагрузка БРН, кг	Вес, кг/шт
				ЭЦ	ГЦ	Н	ХК			
ОП-Л(сн)-100	145	125	55	ОП-Лэц(сн)-100	ОП-Лгц(сн)-100	ОП-Лн(сн)-100	ОП-Лхк(сн)-100	1,5	128	0,25
ОП-Л(сн)-150	195	125	55	ОП-Лэц(сн)-150	ОП-Лгц(сн)-150	ОП-Лн(сн)-150	ОП-Лхк(сн)-150	1,5	112	0,29
ОП-Л(сн)-200	240	125	55	ОП-Лэц(сн)-200	ОП-Лгц(сн)-200	ОП-Лн(сн)-200	ОП-Лхк(сн)-200	1,5	101	0,34
ОП-Л(сн)-300	320	125	55	ОП-Лэц(сн)-300	ОП-Лгц(сн)-300	ОП-Лн(сн)-300	ОП-Лхк(сн)-300	1,5	35	0,46
ОП-Л(сн)-400	440	125	55	ОП-Лэц(сн)-400	ОП-Лгц(сн)-400	ОП-Лн(сн)-400	ОП-Лхк(сн)-400	1,5	25	0,55
ОП-Л(сн)-500	540	125	55	ОП-Лэц(сн)-500	ОП-Лгц(сн)-500	ОП-Лн(сн)-500	ОП-Лхк(сн)-500	1,5	21	0,69
ОП-Л(сн)-600	540	125	55	ОП-Лэц(сн)-600	ОП-Лгц(сн)-600	ОП-Лн(сн)-600	ОП-Лхк(сн)-600	1,5	18	0,77
ОП-Л(сн)-700	740	125	55	ОП-Лэц(сн)-700	ОП-Лгц(сн)-700	ОП-Лн(сн)-700	ОП-Лхк(сн)-700	1,5	17	0,85
ОП-Л(сн)-800	840	125	55	ОП-Лэц(сн)-800	ОП-Лгц(сн)-800	ОП-Лн(сн)-800	ОП-Лхк(сн)-800	1,5	15	0,96
ОП-Л(сн)-900	940	125	55	ОП-Лэц(сн)-900	ОП-Лгц(сн)-900	ОП-Лн(сн)-900	ОП-Лхк(сн)-900	1,5	14	1,02
ОП-Л(сн)-1000	1040	125	55	ОП-Лэц(сн)-1000	ОП-Лгц(сн)-1000	ОП-Лн(сн)-1000	ОП-Лхк(сн)-1000	1,5	12	1,20
ОП-Л(вн)-100	145	125	55	ОП-Лэц(вн)-100	ОП-Лгц(вн)-100	ОП-Лн(вн)-100	ОП-Лхк(вн)-100	2	217	0,34
ОП-Л(вн)-150	195	125	55	ОП-Лэц(вн)-150	ОП-Лгц(вн)-150	ОП-Лн(вн)-150	ОП-Лхк(вн)-150	2	190	0,39
ОП-Л(вн)-200	240	125	55	ОП-Лэц(вн)-200	ОП-Лгц(вн)-200	ОП-Лн(вн)-200	ОП-Лхк(вн)-200	2	161	0,45
ОП-Л(вн)-300	320	125	55	ОП-Лэц(вн)-300	ОП-Лгц(вн)-300	ОП-Лн(вн)-300	ОП-Лхк(вн)-300	2	58	0,61
ОП-Л(вн)-400	440	125	55	ОП-Лэц(вн)-400	ОП-Лгц(вн)-400	ОП-Лн(вн)-400	ОП-Лхк(вн)-400	2	46	0,73
ОП-Л(вн)-500	540	125	55	ОП-Лэц(вн)-500	ОП-Лгц(вн)-500	ОП-Лн(вн)-500	ОП-Лхк(вн)-500	2	44	0,91
ОП-Л(вн)-600	540	125	55	ОП-Лэц(вн)-600	ОП-Лгц(вн)-600	ОП-Лн(вн)-600	ОП-Лхк(вн)-600	2	41	1,03
ОП-Л(вн)-700	740	125	55	ОП-Лэц(вн)-700	ОП-Лгц(вн)-700	ОП-Лн(вн)-700	ОП-Лхк(вн)-700	2	39	1,13
ОП-Л(вн)-800	840	125	55	ОП-Лэц(вн)-800	ОП-Лгц(вн)-800	ОП-Лн(вн)-800	ОП-Лхк(вн)-800	2	31	1,28
ОП-Л(вн)-900	940	125	55	ОП-Лэц(вн)-900	ОП-Лгц(вн)-900	ОП-Лн(вн)-900	ОП-Лхк(вн)-900	2	22	1,36
ОП-Л(вн)-1000	1040	125	55	ОП-Лэц(вн)-1000	ОП-Лгц(вн)-1000	ОП-Лн(вн)-1000	ОП-Лхк(вн)-1000	2	19	1,60

! Профиль ОП-Л применяется для монтажа лотков ПЛЛ, ЛМЗ, ЛПМЗ, НЛЗ к стене при средних и высоких нагрузках. Лоток фиксируется к профилю при помощи соединителей СОЛ или винтами М6х10 и гайками М6 с буртиком. В комплект входит пластиковая проставочная шайба. ОП-Л изготавливается из металла 1,5 мм, 2 мм.



Подвес настенный Омега профиль быстрой фиксации ОП-ЛБ



ЭЦ Электрохимическое цинкование (гальваническое исполнение)

С Сталь оцинкованная по методу Сендзимира

ГЦ Горячее цинкование

Н Нержавеющая сталь AISI304

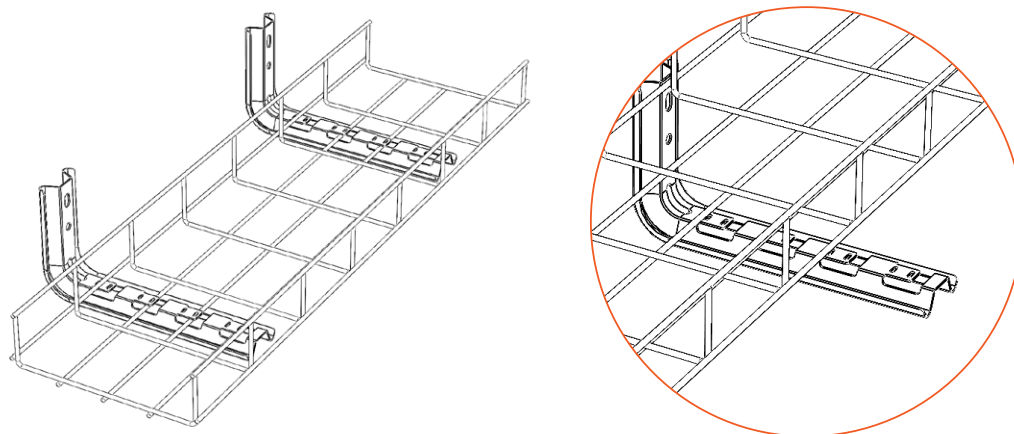
ХК Холоднокатаная сталь

Артикул в исп. С	Длина (L), мм	Высота, мм	Ширина (B), мм	Артикул				Толщина металла, мм	Нагрузка БРН, кг	Вес, кг/шт
				ЭЦ	ГЦ	Н	ХК			
ОП-ЛБ(сн)-100	145	125	55	ОП-ЛБэц(сн)-100	ОП-ЛБгц(сн)-100	ОП-ЛБн(сн)-100	ОП-ЛБхк(сн)-100	1,5	109	0,25
ОП-ЛБ(сн)-150	195	125	55	ОП-ЛБэц(сн)-150	ОП-ЛБгц(сн)-150	ОП-ЛБн(сн)-150	ОП-ЛБхк(сн)-150	1,5	102	0,29
ОП-ЛБ(сн)-200	240	125	55	ОП-ЛБэц(сн)-200	ОП-ЛБгц(сн)-200	ОП-ЛБн(сн)-200	ОП-ЛБхк(сн)-200	1,5	88	0,34
ОП-ЛБ(сн)-300	320	125	55	ОП-ЛБэц(сн)-300	ОП-ЛБгц(сн)-300	ОП-ЛБн(сн)-300	ОП-ЛБхк(сн)-300	1,5	32	0,46
ОП-ЛБ(сн)-400	440	125	55	ОП-ЛБэц(сн)-400	ОП-ЛБгц(сн)-400	ОП-ЛБн(сн)-400	ОП-ЛБхк(сн)-400	1,5	21	0,55
ОП-ЛБ(сн)-500	540	125	55	ОП-ЛБэц(сн)-500	ОП-ЛБгц(сн)-500	ОП-ЛБн(сн)-500	ОП-ЛБхк(сн)-500	1,5	17	0,69
ОП-ЛБ(сн)-600	540	125	55	ОП-ЛБэц(сн)-600	ОП-ЛБгц(сн)-600	ОП-ЛБн(сн)-600	ОП-ЛБхк(сн)-600	1,5	16	0,77
ОП-ЛБ(сн)-700	740	125	55	ОП-ЛБэц(сн)-700	ОП-ЛБгц(сн)-700	ОП-ЛБн(сн)-700	ОП-ЛБхк(сн)-700	1,5	14	0,85
ОП-ЛБ(сн)-800	840	125	55	ОП-ЛБэц(сн)-800	ОП-ЛБгц(сн)-800	ОП-ЛБн(сн)-800	ОП-ЛБхк(сн)-800	1,5	13	0,96
ОП-ЛБ(сн)-900	940	125	55	ОП-ЛБэц(сн)-900	ОП-ЛБгц(сн)-900	ОП-ЛБн(сн)-900	ОП-ЛБхк(сн)-900	1,5	12	1,02
ОП-ЛБ(сн)-1000	1040	125	55	ОП-ЛБэц(сн)-1000	ОП-ЛБгц(сн)-1000	ОП-ЛБн(сн)-1000	ОП-ЛБхк(сн)-1000	1,5	11	1,20
ОП-ЛБ(вн)-100	145	125	55	ОП-ЛБэц(вн)-100	ОП-ЛБгц(вн)-100	ОП-ЛБн(вн)-100	ОП-ЛБхк(вн)-100	2	185	0,34
ОП-ЛБ(вн)-150	195	125	55	ОП-ЛБэц(вн)-150	ОП-ЛБгц(вн)-150	ОП-ЛБн(вн)-150	ОП-ЛБхк(вн)-150	2	163	0,39
ОП-ЛБ(вн)-200	240	125	55	ОП-ЛБэц(вн)-200	ОП-ЛБгц(вн)-200	ОП-ЛБн(вн)-200	ОП-ЛБхк(вн)-200	2	148	0,45
ОП-ЛБ(вн)-300	320	125	55	ОП-ЛБэц(вн)-300	ОП-ЛБгц(вн)-300	ОП-ЛБн(вн)-300	ОП-ЛБхк(вн)-300	2	51	0,61
ОП-ЛБ(вн)-400	440	125	55	ОП-ЛБэц(вн)-400	ОП-ЛБгц(вн)-400	ОП-ЛБн(вн)-400	ОП-ЛБхк(вн)-400	2	32	0,73
ОП-ЛБ(вн)-500	540	125	55	ОП-ЛБэц(вн)-500	ОП-ЛБгц(вн)-500	ОП-ЛБн(вн)-500	ОП-ЛБхк(вн)-500	2	28	0,91
ОП-ЛБ(вн)-600	540	125	55	ОП-ЛБэц(вн)-600	ОП-ЛБгц(вн)-600	ОП-ЛБн(вн)-600	ОП-ЛБхк(вн)-600	2	25	1,03
ОП-ЛБ(вн)-700	740	125	55	ОП-ЛБэц(вн)-700	ОП-ЛБгц(вн)-700	ОП-ЛБн(вн)-700	ОП-ЛБхк(вн)-700	2	22	1,13
ОП-ЛБ(вн)-800	840	125	55	ОП-ЛБэц(вн)-800	ОП-ЛБгц(вн)-800	ОП-ЛБн(вн)-800	ОП-ЛБхк(вн)-800	2	21	1,28
ОП-ЛБ(вн)-900	940	125	55	ОП-ЛБэц(вн)-900	ОП-ЛБгц(вн)-900	ОП-ЛБн(вн)-900	ОП-ЛБхк(вн)-900	2	20	1,36
ОП-ЛБ(вн)-1000	1040	125	55	ОП-ЛБэц(вн)-1000	ОП-ЛБгц(вн)-1000	ОП-ЛБн(вн)-1000	ОП-ЛБхк(вн)-1000	2	19	1,60

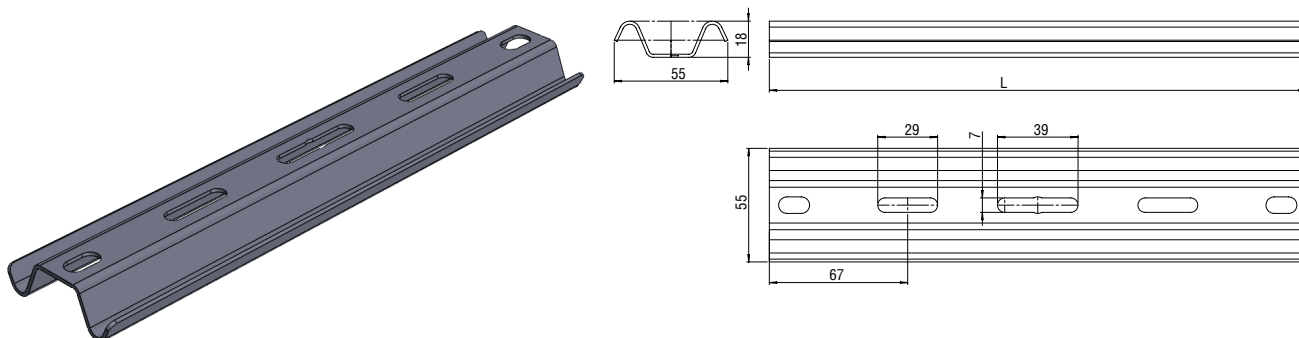


Профиль ОП-ЛБ быстрой фиксации применяется для монтажа проволочных лотков ПЛЛ и ПЛЛУ к стене без применения крепежа при средних и высоких нагрузках.

В комплект входит пластиковая проставочная шайба. ОП-ЛБ изготавливается из металла 1,5 мм, 2 мм.



Омега-профиль держатель горизонтальный ОП



Электрохимическое цинкование (гальваническое исполнение)



Сталь оцинкованная по методу Сендзимира



Горячее цинкование



Нержавеющая сталь AISI304

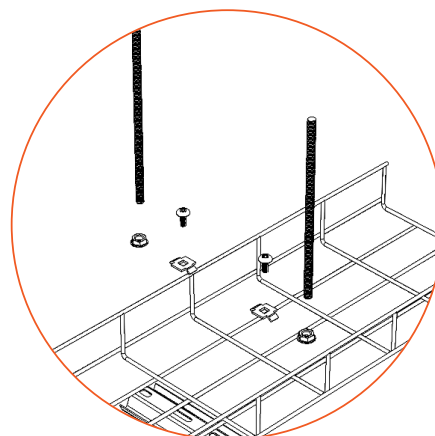
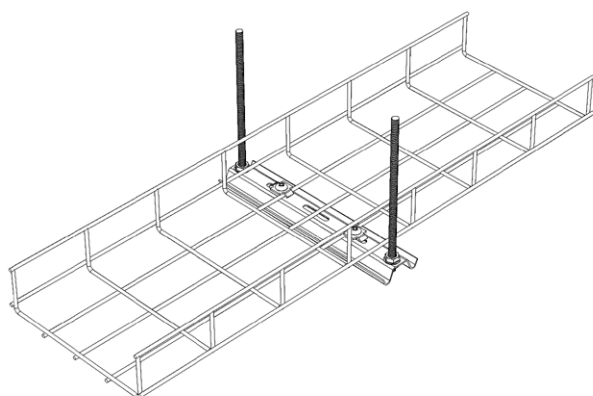


Холоднокатаная сталь

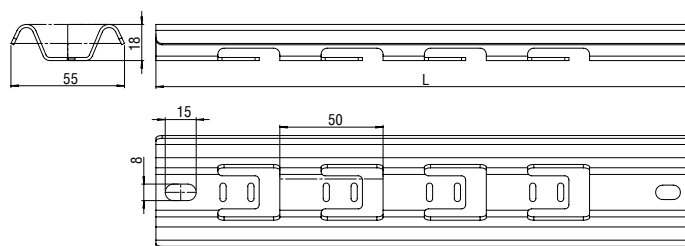
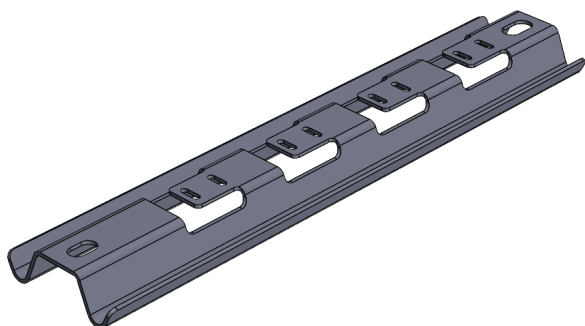
Артикул в исп.	Длина(L), мм	Высота, мм	Ширина (В), мм	Артикул				Толщина металла, мм	Нагрузка БРН, кг	Вес, кг/шт
ОП(сн)-100	150	18	55	ОПэц(сн)-100	ОПгц(сн)-100	ОПн(сн)-100	ОПхк(сн)-100	1,5	185	0,17
ОП(сн)-150	200	18	55	ОПэц(сн)-150	ОПгц(сн)-150	ОПн(сн)-150	ОПхк(сн)-150	1,5	176	0,22
ОП(сн)-200	250	18	55	ОПэц(сн)-200	ОПгц(сн)-200	ОПн(сн)-200	ОПхк(сн)-200	1,5	163	0,26
ОП(сн)-300	350	18	55	ОПэц(сн)-300	ОПгц(сн)-300	ОПн(сн)-300	ОПхк(сн)-300	1,5	145	0,37
ОП(сн)-400	450	18	55	ОПэц(сн)-400	ОПгц(сн)-400	ОПн(сн)-400	ОПхк(сн)-400	1,5	132	0,48
ОП(сн)-500	550	18	55	ОПэц(сн)-500	ОПгц(сн)-500	ОПн(сн)-500	ОПхк(сн)-500	1,5	92	0,59
ОП(сн)-600	650	18	55	ОПэц(сн)-600	ОПгц(сн)-600	ОПн(сн)-600	ОПхк(сн)-600	1,5	56	0,70
ОП(сн)-700	750	18	55	ОПэц(сн)-700	ОПгц(сн)-700	ОПн(сн)-700	ОПхк(сн)-700	1,5	54	0,82
ОП(сн)-800	850	18	55	ОПэц(сн)-800	ОПгц(сн)-800	ОПн(сн)-800	ОПхк(сн)-800	1,5	53	0,96
ОП(сн)-900	950	18	55	ОПэц(сн)-900	ОПгц(сн)-900	ОПн(сн)-900	ОПхк(сн)-900	1,5	51	1,20

Артикул в исп. С	Длина (L), мм	Высота, мм	Ширина (B), мм	Артикул				Толщина металла, мм	Нагрузка БРН, кг	Вес, кг/шт
				ЭЦ	ГЦ	Н	ХК			
ОП(сн)-1000	1050	18	55	ОПэц(сн)-1000	ОПгц(сн)-1000	ОПн(сн)-1000	ОПхк(сн)-1000	1,5	44	1,37
ОП(вн)-100	150	18	55	ОПэц(вн)-100	ОПгц(вн)-100	ОПн(вн)-100	ОПхк(вн)-100	2	314	0,24
ОП(вн)-150	200	18	55	ОПэц(вн)-150	ОПгц(вн)-150	ОПн(вн)-150	ОПхк(вн)-150	2	299	0,29
ОП(вн)-200	250	18	55	ОПэц(вн)-200	ОПгц(вн)-200	ОПн(вн)-200	ОПхк(вн)-200	2	277	0,35
ОП(вн)-300	350	18	55	ОПэц(вн)-300	ОПгц(вн)-300	ОПн(вн)-300	ОПхк(вн)-300	2	232	0,49
ОП(вн)-400	450	18	55	ОПэц(вн)-400	ОПгц(вн)-400	ОПн(вн)-400	ОПхк(вн)-400	2	198	0,63
ОП(вн)-500	550	18	55	ОПэц(вн)-500	ОПгц(вн)-500	ОПн(вн)-500	ОПхк(вн)-500	2	138	0,79
ОП(вн)-600	650	18	55	ОПэц(вн)-600	ОПгц(вн)-600	ОПн(вн)-600	ОПхк(вн)-600	2	78	0,93
ОП(вн)-700	750	18	55	ОПэц(вн)-700	ОПгц(вн)-700	ОПн(вн)-700	ОПхк(вн)-700	2	76	1,09
ОП(вн)-800	850	18	55	ОПэц(вн)-800	ОПгц(вн)-800	ОПн(вн)-800	ОПхк(вн)-800	2	75	1,28
ОП(вн)-900	950	18	55	ОПэц(вн)-900	ОПгц(вн)-900	ОПн(вн)-900	ОПхк(вн)-900	2	73	1,60
ОП(вн)-1000	1050	18	55	ОПэц(вн)-1000	ОПгц(вн)-1000	ОПн(вн)-1000	ОПхк(вн)-1000	2	69	1,82

! Омега-профиль горизонтальный ОП используется для организации подвеса лотков ПЛЛ, ЛМЗ, ЛПМЗ, НЛЗ на шпильках к потолку. Лоток фиксируется к профилю при помощи соединителей СОЛ или винтами М6х10 и гайками М6 с буртиком. ОП-ЛБ изготавливается из металла 1,5 мм и 2 мм.



Омега-профиль держатель горизонтальный быстрой фиксации ОПБ



ЭЦ Электрохимическое цинкование
(гальваническое исполнение)

С Сталь оцинкованная
по методу Сендзимира

ГЦ Горячее
цинкование

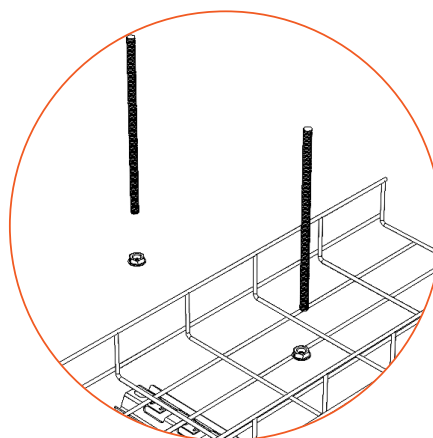
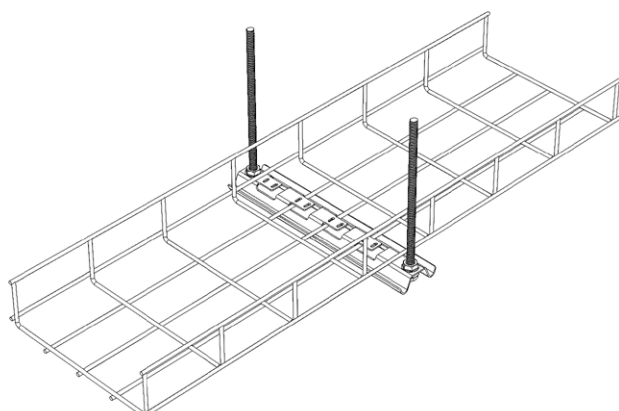
Н Нержавеющая
сталь AISI304

ХК Холоднокатаная
сталь

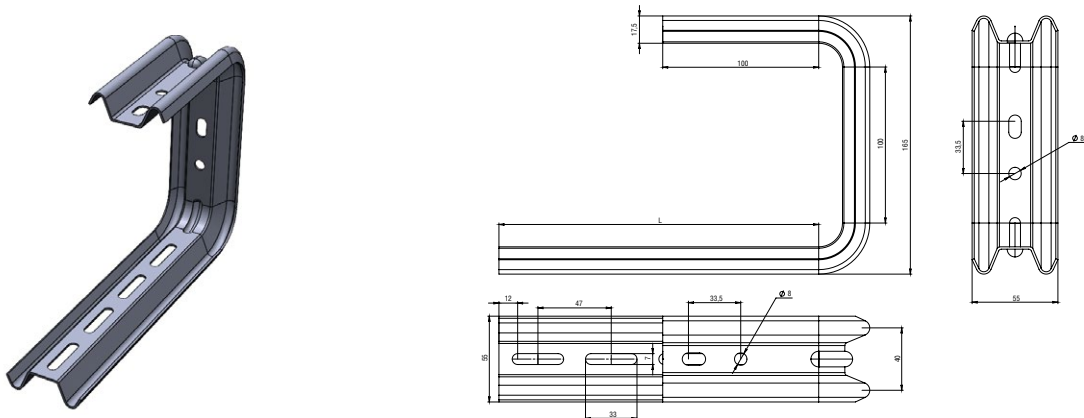
Артикул в исп. С	Длина (L), мм	Высота, мм	Ширина (B), мм	Артикул				Толщина металла, мм	Нагрузка БРН, кг	Вес, кг/шт
				ЭЦ	ГЦ	Н	ХК			
ОПБ(сн)-60	160	18	55	ОПБэц(сн)-60	ОПБгц(сн)-60	ОПБн(сн)-60	ОПБхк(сн)-60	1,5	115	0,17
ОПБ(сн)-100	180	18	55	ОПБэц(сн)-100	ОПБгц(сн)-100	ОПБн(сн)-100	ОПБхк(сн)-100	1,5	111	0,19
ОПБ(сн)-150	320	18	55	ОПБэц(сн)-150	ОПБгц(сн)-150	ОПБн(сн)-150	ОПБхк(сн)-150	1,5	106	0,22
ОПБ(сн)-200	280	18	55	ОПБэц(сн)-200	ОПБгц(сн)-200	ОПБн(сн)-200	ОПБхк(сн)-200	1,5	114	0,26
ОПБ(сн)-300	380	18	55	ОПБэц(сн)-300	ОПБгц(сн)-300	ОПБн(сн)-300	ОПБхк(сн)-300	1,5	102	0,37
ОПБ(сн)-400	480	18	55	ОПБэц(сн)-400	ОПБгц(сн)-400	ОПБн(сн)-400	ОПБхк(сн)-400	1,5	92	0,48
ОПБ(сн)-500	530	18	55	ОПБэц(сн)-500	ОПБгц(сн)-500	ОПБн(сн)-500	ОПБхк(сн)-500	1,5	74	0,59
ОПБ(сн)-600	630	18	55	ОПБэц(сн)-600	ОПБгц(сн)-600	ОПБн(сн)-600	ОПБхк(сн)-600	1,5	51	0,70
ОПБ(сн)-700	730	18	55	ОПБэц(сн)-700	ОПБгц(сн)-700	ОПБн(сн)-700	ОПБхк(сн)-700	1,5	53	0,82
ОПБ(сн)-800	830	18	55	ОПБэц(сн)-800	ОПБгц(сн)-800	ОПБн(сн)-800	ОПБхк(сн)-800	1,5	51	0,96
ОПБ(сн)-900	930	18	55	ОПБэц(сн)-900	ОПБгц(сн)-900	ОПБн(сн)-900	ОПБхк(сн)-900	1,5	49	1,20
ОПБ(сн)-1000	1030	18	55	ОПБэц(сн)-1000	ОПБгц(сн)-1000	ОПБн(сн)-1000	ОПБхк(сн)-1000	1,5	42	1,37
ОПБ(вн)-60	160	18	55	ОПБэц(вн)-60	ОПБгц(вн)-60	ОПБн(вн)-60	ОПБхк(вн)-60	2	240	0,21
ОПБ(вн)-100	180	18	55	ОПБэц(вн)-100	ОПБгц(вн)-100	ОПБн(вн)-100	ОПБхк(вн)-100	2	235	0,25
ОПБ(вн)-150	320	18	55	ОПБэц(вн)-150	ОПБгц(вн)-150	ОПБн(вн)-150	ОПБхк(вн)-150	2	210	0,29
ОПБ(вн)-200	280	18	55	ОПБэц(вн)-200	ОПБгц(вн)-200	ОПБн(вн)-200	ОПБхк(вн)-200	2	193	0,35
ОПБ(вн)-300	380	18	55	ОПБэц(вн)-300	ОПБгц(вн)-300	ОПБн(вн)-300	ОПБхк(вн)-300	2	162	0,49
ОПБ(вн)-400	480	18	55	ОПБэц(вн)-400	ОПБгц(вн)-400	ОПБн(вн)-400	ОПБхк(вн)-400	2	142	0,63
ОПБ(вн)-500	530	18	55	ОПБэц(вн)-500	ОПБгц(вн)-500	ОПБн(вн)-500	ОПБхк(вн)-500	2	125	0,79
ОПБ(вн)-600	630	18	55	ОПБэц(вн)-600	ОПБгц(вн)-600	ОПБн(вн)-600	ОПБхк(вн)-600	2	65	0,93
ОПБ(вн)-700	730	18	55	ОПБэц(вн)-700	ОПБгц(вн)-700	ОПБн(вн)-700	ОПБхк(вн)-700	2	64	1,09
ОПБ(вн)-800	830	18	55	ОПБэц(вн)-800	ОПБгц(вн)-800	ОПБн(вн)-800	ОПБхк(вн)-800	2	63	1,28
ОПБ(вн)-900	930	18	55	ОПБэц(вн)-900	ОПБгц(вн)-900	ОПБн(вн)-900	ОПБхк(вн)-900	2	61	1,60
ОПБ(вн)-1000	1030	18	55	ОПБэц(вн)-1000	ОПБгц(вн)-1000	ОПБн(вн)-1000	ОПБхк(вн)-1000	2	58	1,82



Омега-профиль держатель горизонтальный быстрой фиксации ОПБ используется для организации подвеса лотков ПЛЛ и ПЛЛУ на шпильках к потолку или монтажа трассы по стене.
ОПБ изготавливается из металла 1,5 мм и 2 мм.



Потолочный С-подвес Омега профиль ОП-С



ЭЦ Электрохимическое цинкование (гальваническое исполнение)

С Сталь оцинкованная по методу Сендзимира

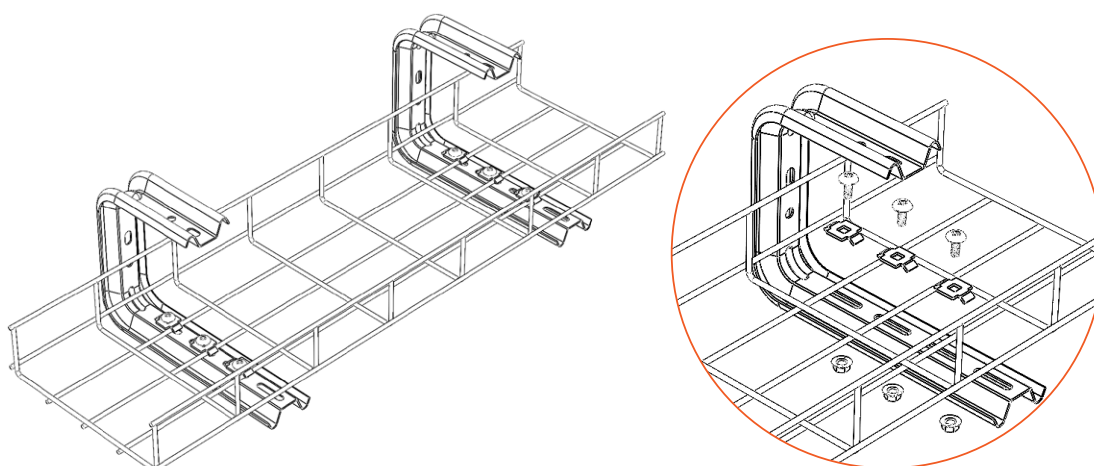
ГЦ Горячее цинкование

Н Нержавеющая сталь AISI304

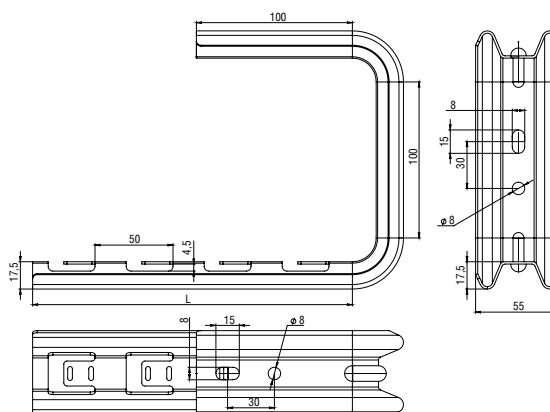
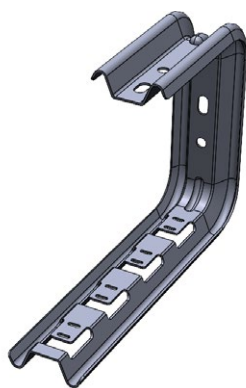
ХК Холоднокатаная сталь

Артикул в исп. С	Длина (L), мм	Высота, мм	Ширина (В), мм	Артикул				Толщина металла, мм	Нагрузка БРН, кг	Вес, кг/шт
				ЭЦ	ГЦ	Н	ХК			
ОП-С(сн)-100	140	165	55	ОП-Сэц(сн)-100	ОП-Сгц(сн)-100	ОП-Сн(сн)-100	ОП-Схк(сн)-100	1,5	65	0,38
ОП-С(сн)-150	190	165	55	ОП-Сэц(сн)-150	ОП-Сгц(сн)-150	ОП-Сн(сн)-150	ОП-Схк(сн)-150	1,5	61	0,44
ОП-С(сн)-200	230	165	55	ОП-Сэц(сн)-200	ОП-Сгц(сн)-200	ОП-Сн(сн)-200	ОП-Схк(сн)-200	1,5	58	0,51
ОП-С(сн)-300	340	165	55	ОП-Сэц(сн)-300	ОП-Сгц(сн)-300	ОП-Сн(сн)-300	ОП-Схк(сн)-300	1,5	44	0,59
ОП-С(сн)-400	430	165	55	ОП-Сэц(сн)-400	ОП-Сгц(сн)-400	ОП-Сн(сн)-400	ОП-Схк(сн)-400	1,5	25	0,71
ОП-С(сн)-500	540	165	55	ОП-Сэц(сн)-500	ОП-Сгц(сн)-500	ОП-Сн(сн)-500	ОП-Схк(сн)-500	1,5	24	0,80
ОП-С(сн)-600	640	165	55	ОП-Сэц(сн)-600	ОП-Сгц(сн)-600	ОП-Сн(сн)-600	ОП-Схк(сн)-600	1,5	23	0,96
ОП-С(сн)-700	740	165	55	ОП-Сэц(сн)-700	ОП-Сгц(сн)-700	ОП-Сн(сн)-700	ОП-Схк(сн)-700	1,5	22	1,20
ОП-С(сн)-800	840	165	55	ОП-Сэц(сн)-800	ОП-Сгц(сн)-800	ОП-Сн(сн)-800	ОП-Схк(сн)-800	1,5	21	1,41
ОП-С(сн)-900	940	165	55	ОП-Сэц(сн)-900	ОП-Сгц(сн)-900	ОП-Сн(сн)-900	ОП-Схк(сн)-900	1,5	20	1,80
ОП-С(сн)-1000	1040	165	55	ОП-Сэц(сн)-1000	ОП-Сгц(сн)-1000	ОП-Сн(сн)-1000	ОП-Схк(сн)-1000	1,5	19	2,20
ОП-С(вн)-100	140	165	55	ОП-Сэц(вн)-100	ОП-Сгц(вн)-100	ОП-Сн(вн)-100	ОП-Схк(вн)-100	2	97	0,51
ОП-С(вн)-150	190	165	55	ОП-Сэц(вн)-150	ОП-Сгц(вн)-150	ОП-Сн(вн)-150	ОП-Схк(вн)-150	2	94	0,59
ОП-С(вн)-200	230	165	55	ОП-Сэц(вн)-200	ОП-Сгц(вн)-200	ОП-Сн(вн)-200	ОП-Схк(вн)-200	2	89	0,68
ОП-С(вн)-300	340	165	55	ОП-Сэц(вн)-300	ОП-Сгц(вн)-300	ОП-Сн(вн)-300	ОП-Схк(вн)-300	2	61	0,78
ОП-С(вн)-400	430	165	55	ОП-Сэц(вн)-400	ОП-Сгц(вн)-400	ОП-Сн(вн)-400	ОП-Схк(вн)-400	2	28	0,94
ОП-С(вн)-500	540	165	55	ОП-Сэц(вн)-500	ОП-Сгц(вн)-500	ОП-Сн(вн)-500	ОП-Схк(вн)-500	2	27	1,06
ОП-С(вн)-600	640	165	55	ОП-Сэц(вн)-600	ОП-Сгц(вн)-600	ОП-Сн(вн)-600	ОП-Схк(вн)-600	2	26	1,28
ОП-С(вн)-700	740	165	55	ОП-Сэц(вн)-700	ОП-Сгц(вн)-700	ОП-Сн(вн)-700	ОП-Схк(вн)-700	2	25	1,60
ОП-С(вн)-800	840	165	55	ОП-Сэц(вн)-800	ОП-Сгц(вн)-800	ОП-Сн(вн)-800	ОП-Схк(вн)-800	2	23	1,88
ОП-С(вн)-900	940	165	55	ОП-Сэц(вн)-900	ОП-Сгц(вн)-900	ОП-Сн(вн)-900	ОП-Схк(вн)-900	2	21	2,39
ОП-С(вн)-1000	1040	165	55	ОП-Сэц(вн)-1000	ОП-Сгц(вн)-1000	ОП-Сн(вн)-1000	ОП-Схк(вн)-1000	2	20	2,93

! Потолочный С-подвес Омега профиль ОП-С используется для организации подвеса лотков ПЛЛ, ЛМЗ, ЛПМЗ, НЛЗ к потолку. Лоток фиксируется к подвесу при помощи соединителей СОЛ или винтами М6х10 и гайками М6 с буртиком. В комплект входит пластиковая проставочная шайба. ОП-С изготавливается из металла 1,5 мм и 2 мм.



Потолочный С-подвес Омега профиль быстрой фиксации ОП-СБ



ЭЦ Электрохимическое цинкование (гальваническое исполнение)

С Сталь оцинкованная по методу Сендзимира

ГЦ Горячее цинкование

Н Нержавеющая сталь AISI304

ХК Холоднокатаная сталь

Артикул в исп. С	Длина (L), мм	Высота, мм	Ширина (В), мм	Артикул				Толщина металла, мм	Нагрузка БРН, кг	Вес, кг/шт
				ЭЦ	ГЦ	Н	ХК			
ОП-СБ(сн)-100	140	165	55	ОП-СБэц(сн)-100	ОП-СБгц(сн)-100	ОП-СБн(сн)-100	ОП-СБхк(сн)-100	1,5	56	0,38
ОП-СБ(сн)-150	190	165	55	ОП-СБэц(сн)-150	ОП-СБгц(сн)-150	ОП-СБн(сн)-150	ОП-СБхк(сн)-150	1,5	51	0,44
ОП-СБ(сн)-200	230	165	55	ОП-СБэц(сн)-200	ОП-СБгц(сн)-200	ОП-СБн(сн)-200	ОП-СБхк(сн)-200	1,5	45	0,51
ОП-СБ(сн)-300	340	165	55	ОП-СБэц(сн)-300	ОП-СБгц(сн)-300	ОП-СБн(сн)-300	ОП-СБхк(сн)-300	1,5	36	0,59
ОП-СБ(сн)-400	430	165	55	ОП-СБэц(сн)-400	ОП-СБгц(сн)-400	ОП-СБн(сн)-400	ОП-СБхк(сн)-400	1,5	24	0,71
ОП-СБ(сн)-500	540	165	55	ОП-СБэц(сн)-500	ОП-СБгц(сн)-500	ОП-СБн(сн)-500	ОП-СБхк(сн)-500	1,5	23	0,80
ОП-СБ(сн)-600	640	165	55	ОП-СБэц(сн)-600	ОП-СБгц(сн)-600	ОП-СБн(сн)-600	ОП-СБхк(сн)-600	1,5	22	0,96
ОП-СБ(сн)-700	740	165	55	ОП-СБэц(сн)-700	ОП-СБгц(сн)-700	ОП-СБн(сн)-700	ОП-СБхк(сн)-700	1,5	20	1,20
ОП-СБ(сн)-800	840	165	55	ОП-СБэц(сн)-800	ОП-СБгц(сн)-800	ОП-СБн(сн)-800	ОП-СБхк(сн)-800	1,5	19	1,41
ОП-СБ(сн)-900	940	165	55	ОП-СБэц(сн)-900	ОП-СБгц(сн)-900	ОП-СБн(сн)-900	ОП-СБхк(сн)-900	1,5	18	1,80
ОП-СБ(сн)-1000	1040	165	55	ОП-СБэц(сн)-1000	ОП-СБгц(сн)-1000	ОП-СБн(сн)-1000	ОП-СБхк(сн)-1000	1,5	15	2,20
ОП-СБ(вн)-100	140	165	55	ОП-СБэц(вн)-100	ОП-СБгц(вн)-100	ОП-СБн(вн)-100	ОП-СБхк(вн)-100	2	86	0,51

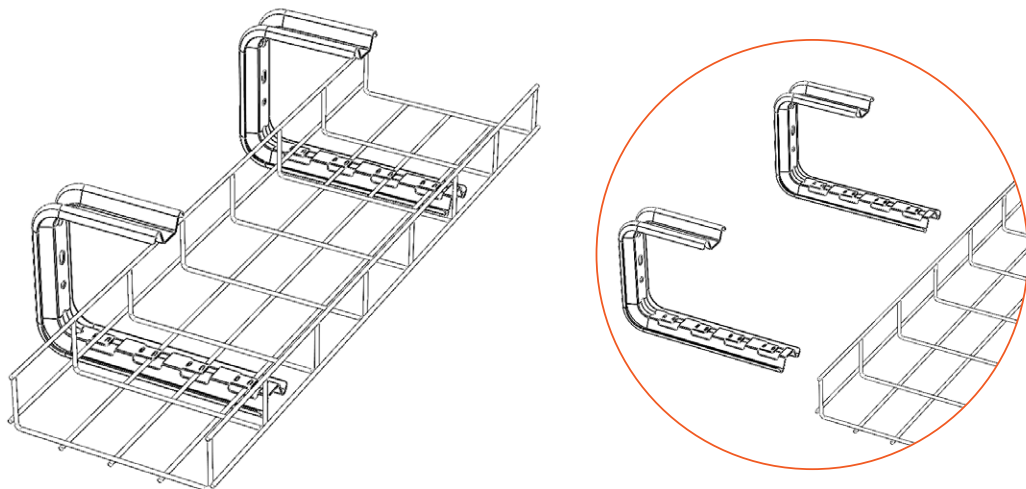
Артикул в исп. С	Длина (L), мм	Высота, мм	Ширина (В), мм	Артикул				Толщина металла, мм	Нагрузка БРН, кг	Вес, кг/шт
				ЭЦ	ГЦ	Н	ХК			
ОП-СБ(вн)-150	190	165	55	ОП-СБэц(вн)-150	ОП-СБгц(вн)-150	ОП-СБн(вн)-150	ОП-СБхк(вн)-150	2	81	0,59
ОП-СБ(вн)-200	230	165	55	ОП-СБэц(вн)-200	ОП-СБгц(вн)-200	ОП-СБн(вн)-200	ОП-СБхк(вн)-200	2	65	0,68
ОП-СБ(вн)-300	340	165	55	ОП-СБэц(вн)-300	ОП-СБгц(вн)-300	ОП-СБн(вн)-300	ОП-СБхк(вн)-300	2	48	0,78
ОП-СБ(вн)-400	430	165	55	ОП-СБэц(вн)-400	ОП-СБгц(вн)-400	ОП-СБн(вн)-400	ОП-СБхк(вн)-400	2	28	0,94
ОП-СБ(вн)-500	540	165	55	ОП-СБэц(вн)-500	ОП-СБгц(вн)-500	ОП-СБн(вн)-500	ОП-СБхк(вн)-500	2	26	1,06
ОП-СБ(вн)-600	640	165	55	ОП-СБэц(вн)-600	ОП-СБгц(вн)-600	ОП-СБн(вн)-600	ОП-СБхк(вн)-600	2	24	1,28
ОП-СБ(вн)-700	740	165	55	ОП-СБэц(вн)-700	ОП-СБгц(вн)-700	ОП-СБн(вн)-700	ОП-СБхк(вн)-700	2	23	1,60
ОП-СБ(вн)-800	840	165	55	ОП-СБэц(вн)-800	ОП-СБгц(вн)-800	ОП-СБн(вн)-800	ОП-СБхк(вн)-800	2	21	1,88
ОП-СБ(вн)-900	940	165	55	ОП-СБэц(вн)-900	ОП-СБгц(вн)-900	ОП-СБн(вн)-900	ОП-СБхк(вн)-900	2	20	2,39
ОП-СБ(вн)-1000	1040	165	55	ОП-СБэц(вн)-1000	ОП-СБгц(вн)-1000	ОП-СБн(вн)-1000	ОП-СБхк(вн)-1000	2	16	2,93



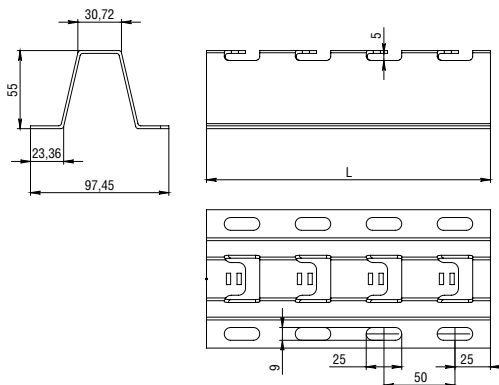
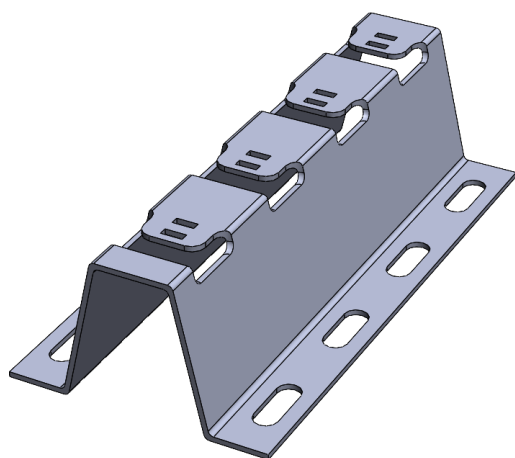
Потолочный С-подвес Омега профиль ОП-СБ быстрой фиксации используется для организации подвеса проволочных лотков ПЛЛ и ПЛЛУ к потолку.

Лоток фиксируется к подвесу путем сгибания фиксирующих лепестков подвеса шлицевой отверткой.

В комплект входит пластиковая проставочная шайба. ОП-С изготавливается из металла 1,5 мм и 2 мм.



Напольно-настенный держатель ННД



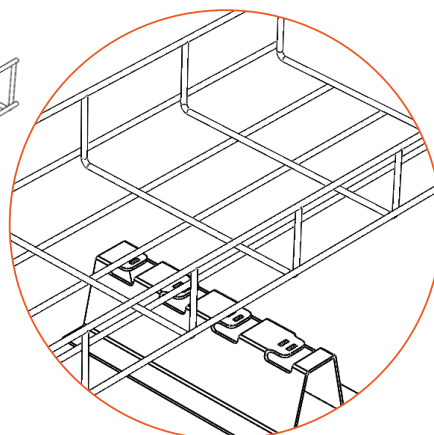
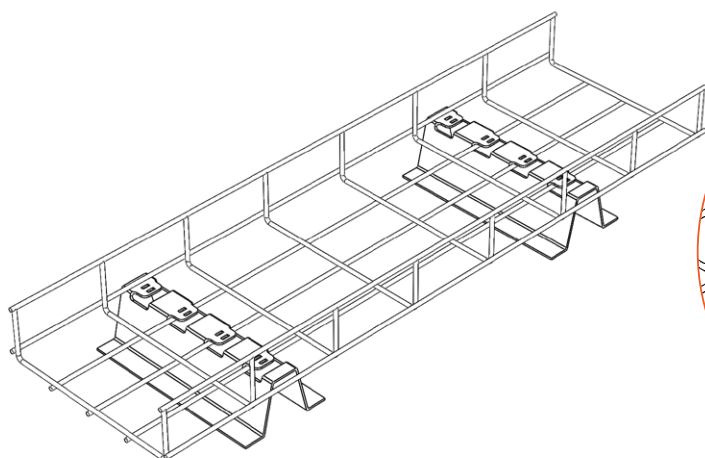
C Сталь оцинкованная по методу Сендзимира

ГЦ Горячее цинкование

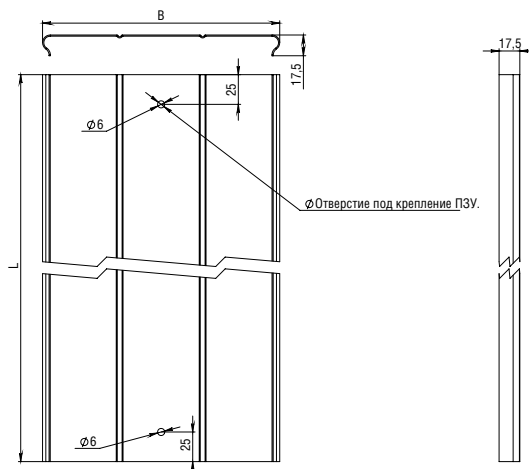
RAL Порошковая окраска

H Нержавеющая сталь AISI304

Артикул в исп. C	Длина (L), мм	Артикул			Толщина металла, мм	Нагрузка БРН, кг	Вес, кг/шт
		ГЦ	H	RAL			
ННД-100	112	ННДГЦ-100	ННДн-100	ННДral-100	1,5	116	0,2
ННД-150	162	ННДГЦ-150	ННДн-150	ННДral-150	1,5	120	0,28
ННД-200	212	ННДГЦ-200	ННДн-200	ННДral-200	1,5	128	0,39
ННД-300	312	ННДГЦ-300	ННДн-300	ННДral-300	1,5	98	0,57
ННД-400	412	ННДГЦ-400	ННДн-400	ННДral-400	1,5	86	0,74
ННД-500	512	ННДГЦ-500	ННДн-500	ННДral-500	1,5	77	1,05
ННД-600	612	ННДГЦ-600	ННДн-600	ННДral-600	1,5	70	1,21



Крышка лотка замковая с заземлением КЛЗз



С Сталь оцинкованная по методу Сендзимира

ГЦ Горячее цинкование

RAL Порошковая окраска

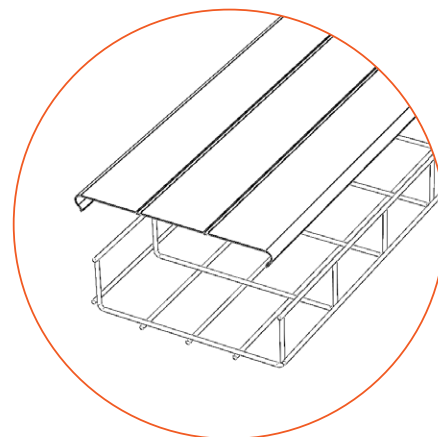
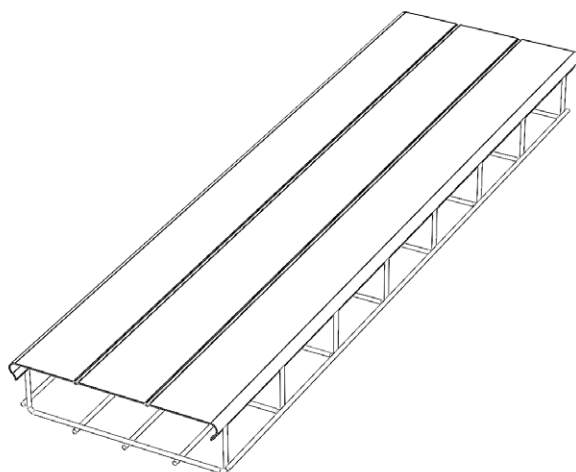
Н Нержавеющая сталь AISI304

Артикул в исп. С	Ширина (В), мм	Длина (L), мм	Артикул			Толщина металла, мм	Вес, кг/м
			ГЦ	Н	RAL		
Крышка лотка замковая с заземлением КЛЗз-50x15-0,55-3000	50	3000	-	КЛЗзн-50x15-0,5-3000	КЛЗzral-50x15-0,55-3000	0,55	0,31
Крышка лотка замковая с заземлением КЛЗз-50x15-0,7-3000	50	3000	-	КЛЗзн-50x15-0,8-3000	КЛЗzral-50x15-0,7-3000	0,7	0,39
Крышка лотка замковая с заземлением КЛЗз-50x15-1,0-3000	50	3000	КЛЗзгц-50x15-1,0-3000	КЛЗзн-50x15-1,0-3000	КЛЗzral-50x15-1,0-3000	1,0	0,56
Крышка лотка замковая с заземлением КЛЗз-50x15-1,2-3000	50	3000	КЛЗзгц-50x15-1,2-3000	КЛЗзн-50x15-1,2-3000	КЛЗzral-50x15-1,2-3000	1,2	0,67
Крышка лотка замковая с заземлением КЛЗз-50x15-1,5-3000	50	3000	КЛЗзгц-50x15-1,5-3000	КЛЗзн-50x15-1,5-3000	КЛЗzral-50x15-1,5-3000	1,5	0,86
Крышка лотка замковая с заземлением КЛЗз-60x15-0,55-3000	50	3000	-	КЛЗзн-60x15-0,5-3000	КЛЗzral-60x15-0,55-3000	0,55	0,41
Крышка лотка замковая с заземлением КЛЗз-60x15-0,7-3000	50	3000	-	КЛЗзн-60x15-0,8-3000	КЛЗzral-60x15-0,7-3000	0,7	0,52
Крышка лотка замковая с заземлением КЛЗз-60x15-1,0-3000	50	3000	КЛЗзгц-60x15-1,0-3000	КЛЗзн-60x15-1,0-3000	КЛЗzral-60x15-1,0-3000	1,0	0,75
Крышка лотка замковая с заземлением КЛЗз-60x15-1,2-3000	50	3000	КЛЗзгц-60x15-1,2-3000	КЛЗзн-60x15-1,2-3000	КЛЗzral-60x15-1,2-3000	1,2	0,89
Крышка лотка замковая с заземлением КЛЗз-60x15-1,5-3000	50	3000	КЛЗзгц-60x15-1,5-3000	КЛЗзн-60x15-1,5-3000	КЛЗzral-60x15-1,5-3000	1,5	1,12
Крышка лотка замковая с заземлением КЛЗз-70x15-0,55-3000	50	3000	-	КЛЗзн-70x15-0,5-3000	КЛЗzral-70x15-0,55-3000	0,55	0,45
Крышка лотка замковая с заземлением КЛЗз-70x15-0,7-3000	50	3000	-	КЛЗзн-70x15-0,8-3000	КЛЗzral-70x15-0,7-3000	0,7	0,58
Крышка лотка замковая с заземлением КЛЗз-70x15-1,0-3000	50	3000	КЛЗзгц-70x15-1,0-3000	КЛЗзн-70x15-1,0-3000	КЛЗzral-70x15-1,0-3000	1,0	0,82
Крышка лотка замковая с заземлением КЛЗз-70x15-1,2-3000	50	3000	КЛЗзгц-70x15-1,2-3000	КЛЗзн-70x15-1,2-3000	КЛЗzral-70x15-1,2-3000	1,2	0,99
Крышка лотка замковая с заземлением КЛЗз-70x15-1,5-3000	50	3000	КЛЗзгц-70x15-1,5-3000	КЛЗзн-70x15-1,5-3000	КЛЗzral-70x15-1,5-3000	1,5	1,24
Крышка лотка замковая с заземлением КЛЗз-80x15-0,55-3000	50	3000	-	КЛЗзн-80x15-0,5-3000	КЛЗzral-80x15-0,55-3000	0,55	0,50
Крышка лотка замковая с заземлением КЛЗз-80x15-0,7-3000	50	3000	-	КЛЗзн-80x15-0,8-3000	КЛЗzral-80x15-0,7-3000	0,7	0,63
Крышка лотка замковая с заземлением КЛЗз-80x15-1,0-3000	50	3000	КЛЗзгц-80x15-1,0-3000	КЛЗзн-80x15-1,0-3000	КЛЗzral-80x15-1,0-3000	1,0	0,90
Крышка лотка замковая с заземлением КЛЗз-80x15-1,2-3000	50	3000	КЛЗзгц-80x15-1,2-3000	КЛЗзн-80x15-1,2-3000	КЛЗzral-80x15-1,2-3000	1,2	1,08
Крышка лотка замковая с заземлением КЛЗз-80x15-1,5-3000	50	3000	КЛЗзгц-80x15-1,5-3000	КЛЗзн-80x15-1,5-3000	КЛЗzral-80x15-1,5-3000	1,5	1,35
Крышка лотка замковая с заземлением КЛЗз-100x15-0,55-3000	100	3000	-	КЛЗзн-100x15-0,5-3000	КЛЗzral-100x15-0,55-3000	0,55	0,51
Крышка лотка замковая с заземлением КЛЗз-100x15-0,7-3000	100	3000	-	КЛЗзн-100x15-0,8-3000	КЛЗzral-100x15-0,7-3000	0,7	0,64
Крышка лотка замковая с заземлением КЛЗз-100x15-1,0-3000	100	3000	КЛЗзгц-100x15-1,0-3000	КЛЗзн-100x15-1,0-3000	КЛЗzral-100x15-1,0-3000	1,0	0,92
Крышка лотка замковая с заземлением КЛЗз-100x15-1,2-3000	100	3000	КЛЗзгц-100x15-1,2-3000	КЛЗзн-100x15-1,2-3000	КЛЗzral-100x15-1,2-3000	1,2	1,27
Крышка лотка замковая с заземлением КЛЗз-100x15-1,5-3000	100	3000	КЛЗзгц-100x15-1,5-3000	КЛЗзн-100x15-1,5-3000	КЛЗzral-100x15-1,5-3000	1,5	1,59
Крышка лотка замковая с заземлением КЛЗз-150x15-0,55-3000	150	3000	-	КЛЗзн-150x15-0,5-3000	КЛЗzral-150x15-0,55-3000	0,55	0,72
Крышка лотка замковая с заземлением КЛЗз-150x15-0,7-3000	150	3000	-	КЛЗзн-150x15-0,8-3000	КЛЗzral-150x15-0,7-3000	0,7	0,92
Крышка лотка замковая с заземлением КЛЗз-150x15-1,0-3000	150	3000	КЛЗзгц-150x15-1,0-3000	КЛЗзн-150x15-1,0-3000	КЛЗzral-150x15-1,0-3000	1,0	1,31
Крышка лотка замковая с заземлением КЛЗз-150x15-1,2-3000	150	3000	КЛЗзгц-150x15-1,2-3000	КЛЗзн-150x15-1,2-3000	КЛЗzral-150x15-1,2-3000	1,2	1,74

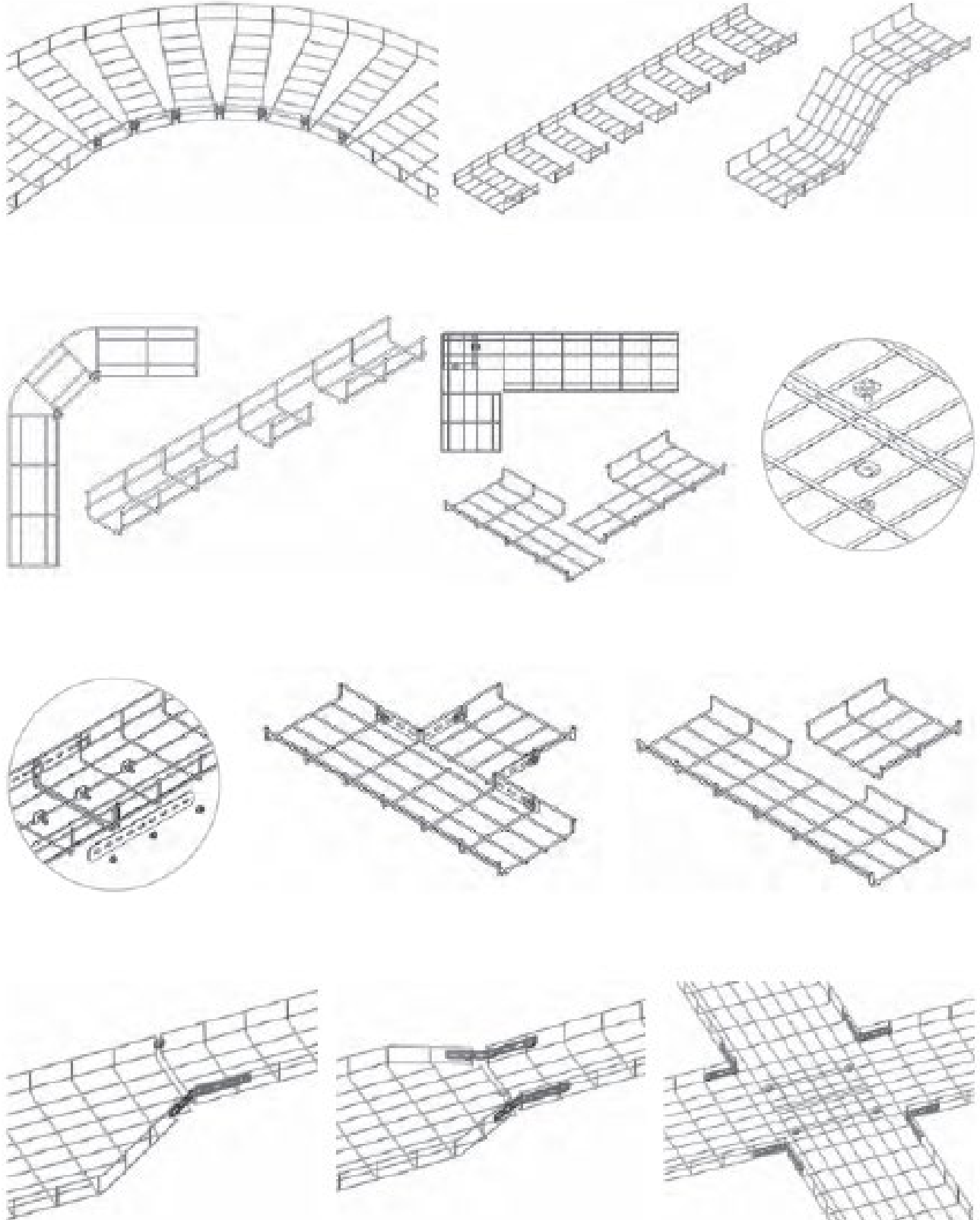
Артикул в исп. С	Ширина (В), мм	Длина (L), мм	Артикул			Толщина металла, мм	Вес, кг/м
			ГЛ	Н	RAL		
Крышка лотка замковая с заземлением КЛЗз-150x15-1,5-3000	150	3000	КЛЗзгц-150x15-1,5-3000	КЛЗзн-150x15-1,5-3000	КЛЗзрал-150x15-1,5-3000	1,5	2,18
Крышка лотка замковая с заземлением КЛЗз-200x15-0,55-3000	200	3000	-	КЛЗзн-200x15-0,5-3000	КЛЗзрал-200x15-0,55-3000	0,55	0,94
Крышка лотка замковая с заземлением КЛЗз-200x15-0,7-3000	200	3000	-	КЛЗзн-200x15-0,8-3000	КЛЗзрал-200x15-0,7-3000	0,7	1,19
Крышка лотка замковая с заземлением КЛЗз-200x15-1,0-3000	200	3000	КЛЗзгц-200x15-1,0-3000	КЛЗзн-200x15-1,0-3000	КЛЗзрал-200x15-1,0-3000	1,0	1,70
Крышка лотка замковая с заземлением КЛЗз-200x15-1,2-3000	200	3000	КЛЗзгц-200x15-1,2-3000	КЛЗзн-200x15-1,2-3000	КЛЗзрал-200x15-1,2-3000	1,2	2,21
Крышка лотка замковая с заземлением КЛЗз-200x15-1,5-3000	200	3000	КЛЗзгц-200x15-1,5-3000	КЛЗзн-200x15-1,5-3000	КЛЗзрал-200x15-1,5-3000	1,5	2,77
Крышка лотка замковая с заземлением КЛЗз-300x15-0,55-3000	300	3000	-	КЛЗзн-300x15-0,5-3000	КЛЗзрал-300x15-0,55-3000	0,55	1,37
Крышка лотка замковая с заземлением КЛЗз-300x15-0,7-3000	300	3000	-	КЛЗзн-300x15-0,8-3000	КЛЗзрал-300x15-0,7-3000	0,7	1,74
Крышка лотка замковая с заземлением КЛЗз-300x15-1,0-3000	300	3000	КЛЗзгц-300x15-1,0-3000	КЛЗзн-300x15-1,0-3000	КЛЗзрал-300x15-1,0-3000	1,0	2,49
Крышка лотка замковая с заземлением КЛЗз-300x15-1,2-3000	300	3000	КЛЗзгц-300x15-1,2-3000	КЛЗзн-300x15-1,2-3000	КЛЗзрал-300x15-1,2-3000	1,2	3,16
Крышка лотка замковая с заземлением КЛЗз-300x15-1,5-3000	300	3000	КЛЗзгц-300x15-1,5-3000	КЛЗзн-300x15-1,5-3000	КЛЗзрал-300x15-1,5-3000	1,5	3,94
Крышка лотка замковая с заземлением КЛЗз-400x15-0,55-3000	400	3000	-	КЛЗзн-400x15-0,5-3000	КЛЗзрал-400x15-0,55-3000	0,55	1,80
Крышка лотка замковая с заземлением КЛЗз-400x15-0,7-3000	400	3000	-	КЛЗзн-400x15-0,8-3000	КЛЗзрал-400x15-0,7-3000	0,7	2,29
Крышка лотка замковая с заземлением КЛЗз-400x15-1,0-3000	400	3000	КЛЗзгц-400x15-1,0-3000	КЛЗзн-400x15-1,0-3000	КЛЗзрал-400x15-1,0-3000	1,0	3,27
Крышка лотка замковая с заземлением КЛЗз-400x15-1,2-3000	400	3000	КЛЗзгц-400x15-1,2-3000	КЛЗзн-400x15-1,2-3000	КЛЗзрал-400x15-1,2-3000	1,2	4,10
Крышка лотка замковая с заземлением КЛЗз-400x15-1,5-3000	400	3000	КЛЗзгц-400x15-1,5-3000	КЛЗзн-400x15-1,5-3000	КЛЗзрал-400x15-1,5-3000	1,5	5,12
Крышка лотка замковая с заземлением КЛЗз-500x15-0,55-3000	500	3000	-	КЛЗзн-500x15-0,5-3000	КЛЗзрал-500x15-0,55-3000	0,55	2,23
Крышка лотка замковая с заземлением КЛЗз-500x15-0,7-3000	500	3000	-	КЛЗзн-500x15-0,8-3000	КЛЗзрал-500x15-0,7-3000	0,7	2,84
Крышка лотка замковая с заземлением КЛЗз-500x15-1,0-3000	500	3000	КЛЗзгц-500x15-1,0-3000	КЛЗзн-500x15-1,0-3000	КЛЗзрал-500x15-1,0-3000	1,0	4,06
Крышка лотка замковая с заземлением КЛЗз-500x15-1,2-3000	500	3000	КЛЗзгц-500x15-1,2-3000	КЛЗзн-500x15-1,2-3000	КЛЗзрал-500x15-1,2-3000	1,2	5,04
Крышка лотка замковая с заземлением КЛЗз-500x15-1,5-3000	500	3000	КЛЗзгц-500x15-1,5-3000	КЛЗзн-500x15-1,5-3000	КЛЗзрал-500x15-1,5-3000	1,5	6,30
Крышка лотка замковая с заземлением КЛЗз-600x15-0,55-3000	600	3000	-	КЛЗзн-600x15-0,5-3000	КЛЗзрал-600x15-0,55-3000	0,55	2,66
Крышка лотка замковая с заземлением КЛЗз-600x15-0,7-3000	600	3000	-	КЛЗзн-600x15-0,8-3000	КЛЗзрал-600x15-0,7-3000	0,7	3,39
Крышка лотка замковая с заземлением КЛЗз-600x15-1,0-3000	600	3000	КЛЗзгц-600x15-1,0-3000	КЛЗзн-600x15-1,0-3000	КЛЗзрал-600x15-1,0-3000	1,0	4,84
Крышка лотка замковая с заземлением КЛЗз-600x15-1,2-3000	600	3000	КЛЗзгц-600x15-1,2-3000	КЛЗзн-600x15-1,2-3000	КЛЗзрал-600x15-1,2-3000	1,2	5,98
Крышка лотка замковая с заземлением КЛЗз-600x15-1,5-3000	600	3000	КЛЗзгц-600x15-1,5-3000	КЛЗзн-600x15-1,5-3000	КЛЗзрал-600x15-1,5-3000	1,5	7,48



Крышки лотков замковые КЛЗ предназначены для защиты кабеля от воздействия атмосферных осадков, пыли, падения посторонних предметов и касания человека. Крышка фиксируется к лотку с легким щелчком. Прижим ПКЛ рекомендуется использовать для надежной фиксации крышки с лотками шириной от 300 мм.



Примеры монтажа проволочного лотка





Система лестничных лотков НЛЗ

Кабельные лестничные лотки серии НЛЗ завода Лидер предназначены для размещения силовых кабелей в трассах жилых и промышленных зданиях. Лестничные лотки НЛЗ обладают высокой несущей способностью. Перемычки крепятся методом клинчинга. Система включает лестничные лотки, углы горизонтальные, Т- и Х отводы, спуски, подъемы, различные соединительные элементы, что позволяет гармонично и целостно организовать трассу в различных направлениях. За счет наличия соединения «папа-мама» обеспечивается ускоренный монтаж кабельной трассы. Замок на бортах имеет трубчатую форму, что исключает острые кромки и обеспечивает надежное крепление крышки.

-  **Нагрузка (кг/м) до 240**
-  **Высота лотка (мм) 50 / 60 / 70 / 80 / 100 / 150 / 200**
-  **Ширина лотка (мм) 100 / 150 / 200 / 300 / 400 / 500 / 600 / 700 / 800 / 900 / 1000**
-  **Длина лотка (мм) 2000 / 3000 / 6000**
-  **Толщина стали (мм) 1,2 / 1,5 / 2,0**





Полезная площадь сечения НЛЗ (см²)

Ширина лотка (мм)	Высота лотка (мм)						
	50	60	70	80	100	150	200
100	32	47	57	62	81	120	162
150	48	73	84	94	131	181	370
200	64	97	112	122	162	243	324
300	97	141	168	185	245	362	486
400	132	195	224	248	328	469	648
500	164	246	280	312	411	593	810
600	192	295	336	374	490	729	972
700	227	344	392	437	567	851	1134
800	260	388	448	499	648	972	1296
900	288	432	504	562	729	1093	1422
1000	320	492	561	624	820	1215	1580

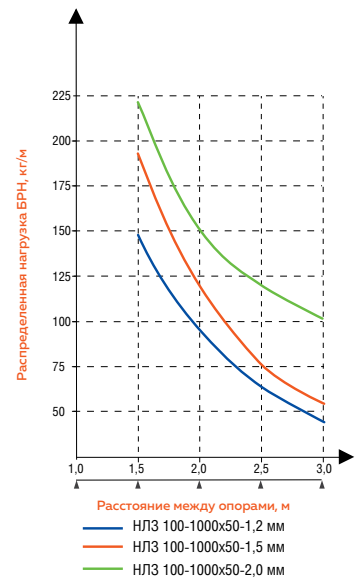
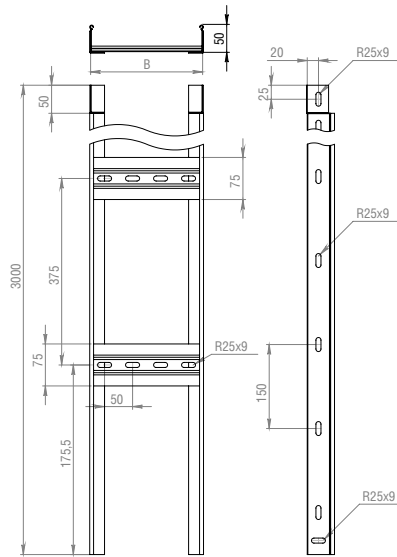
Рашифровка артикула



Варианты исполнения

-  Сталь оцинкованная по методу Сендзимира
-  Горячее цинкование
-  Нержавеющая сталь AISI304
-  Порошковая окраска

Лоток лестничный НЛЗ, борт 50



C Сталь оцинкованная по методу Сэндзимира

ГЦ Горячее цинкование

H Нержавеющая сталь AISI304

RAL Порошковая окраска

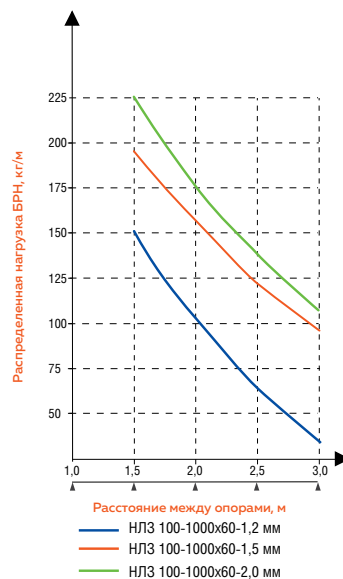
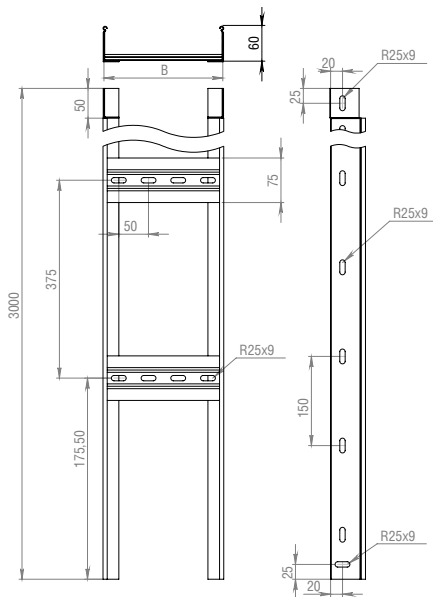
Артикул в исп. C	Высота, мм	Ширина (В), мм	Длина, мм	Артикул			Толщина металла, мм	Нагрузка БРН (кг/м) при расстоянии между опорами			Вес, кг/м
				ГЦ	H	RAL		1,5 м	2 м	2,5 м	
Лоток лестничный замковый НЛЗ-100х50-1,2-3000	50	100	3 000	НЛЗгц-100х50-1,2-3000	НЛЗн-100х50-1,2-3000	НЛЗрал-100х50-1,2-3000	1,2	148	98	62	1,56
Лоток лестничный замковый НЛЗ-100х50-1,5-3000	50	100	3 000	НЛЗгц-100х50-1,5-3000	НЛЗн-100х50-1,5-3000	НЛЗрал-100х50-1,5-3000	1,5	188	122	76	1,94
Лоток лестничный замковый НЛЗ-100х50-2,0-3000	50	100	3 000	НЛЗгц-100х50-2,0-3000	НЛЗн-100х50-2,0-3000	НЛЗрал-100х50-2,0-3000	2	220	150	98	2,58
Лоток лестничный замковый НЛЗ-150х50-1,2-3000	50	150	3 000	НЛЗгц-150х50-1,2-3000	НЛЗн-150х50-1,2-3000	НЛЗрал-150х50-1,2-3000	1,2	148	98	62	1,63
Лоток лестничный замковый НЛЗ-150х50-1,5-3000	50	150	3 000	НЛЗгц-150х50-1,5-3000	НЛЗн-150х50-1,5-3000	НЛЗрал-150х50-1,5-3000	1,5	188	122	76	2,03
Лоток лестничный замковый НЛЗ-150х50-2,0-3000	50	150	3 000	НЛЗгц-150х50-2,0-3000	НЛЗн-150х50-2,0-3000	НЛЗрал-150х50-2,0-3000	2	220	150	98	2,69
Лоток лестничный замковый НЛЗ-200х50-1,2-3000	50	200	3 000	НЛЗгц-200х50-1,2-3000	НЛЗн-200х50-1,2-3000	НЛЗрал-200х50-1,2-3000	1,2	148	98	62	1,71
Лоток лестничный замковый НЛЗ-200х50-1,5-3000	50	200	3 000	НЛЗгц-200х50-1,5-3000	НЛЗн-200х50-1,5-3000	НЛЗрал-200х50-1,5-3000	1,5	188	122	76	2,12
Лоток лестничный замковый НЛЗ-200х50-2,0-3000	50	200	3 000	НЛЗгц-200х50-2,0-3000	НЛЗн-200х50-2,0-3000	НЛЗрал-200х50-2,0-3000	2	225	150	98	2,79
Лоток лестничный замковый НЛЗ-300х50-1,2-3000	50	300	3 000	НЛЗгц-300х50-1,2-3000	НЛЗн-300х50-1,2-3000	НЛЗрал-300х50-1,2-3000	1,2	148	98	62	1,85
Лоток лестничный замковый НЛЗ-300х50-1,5-3000	50	300	3 000	НЛЗгц-300х50-1,5-3000	НЛЗн-300х50-1,5-3000	НЛЗрал-300х50-1,5-3000	1,5	188	122	76	2,29
Лоток лестничный замковый НЛЗ-300х50-2,0-3000	50	300	3 000	НЛЗгц-300х50-2,0-3000	НЛЗн-300х50-2,0-3000	НЛЗрал-300х50-2,0-3000	2	220	150	98	3,01
Лоток лестничный замковый НЛЗ-400х50-1,2-3000	50	400	3 000	НЛЗгц-400х50-1,2-3000	НЛЗн-400х50-1,2-3000	НЛЗрал-400х50-1,2-3000	1,2	148	98	62	1,99
Лоток лестничный замковый НЛЗ-400х50-1,5-3000	50	400	3 000	НЛЗгц-400х50-1,5-3000	НЛЗн-400х50-1,5-3000	НЛЗрал-400х50-1,5-3000	1,5	188	122	76	2,46
Лоток лестничный замковый НЛЗ-400х50-2,0-3000	50	400	3 000	НЛЗгц-400х50-2,0-3000	НЛЗн-400х50-2,0-3000	НЛЗрал-400х50-2,0-3000	2	220	150	98	3,23
Лоток лестничный замковый НЛЗ-500х50-1,2-3000	50	500	3 000	НЛЗгц-500х50-1,2-3000	НЛЗн-500х50-1,2-3000	НЛЗрал-500х50-1,2-3000	1,2	148	98	62	2,14
Лоток лестничный замковый НЛЗ-500х50-1,5-3000	50	500	3 000	НЛЗгц-500х50-1,5-3000	НЛЗн-500х50-1,5-3000	НЛЗрал-500х50-1,5-3000	1,5	188	122	76	2,64
Лоток лестничный замковый НЛЗ-500х50-2,0-3000	50	500	3 000	НЛЗгц-500х50-2,0-3000	НЛЗн-500х50-2,0-3000	НЛЗрал-500х50-2,0-3000	2	220	150	98	3,44
Лоток лестничный замковый НЛЗ-600х50-1,2-3000	50	600	3 000	НЛЗгц-600х50-1,2-3000	НЛЗн-600х50-1,2-3000	НЛЗрал-600х50-1,2-3000	1,2	148	98	62	2,28
Лоток лестничный замковый НЛЗ-600х50-1,5-3000	50	600	3 000	НЛЗгц-600х50-1,5-3000	НЛЗн-600х50-1,5-3000	НЛЗрал-600х50-1,5-3000	1,5	188	122	76	2,81

Артикул в исп. С	Высота, мм	Ширина (В), мм	Длина, мм	Артикул			Толщина металла, мм	Нагрузка БРН (кг/м) при расстоянии между опорами			Вес, кг/м
				ГЦ	Н	RAL		1,5 м	2 м	2,5 м	
Лоток лестничный замковый НЛЗ-600х50-2,0-3000	50	600	3 000	НЛЗгц-600х50-2,0-3000	НЛЗн-600х50-2,0-3000	НЛЗral-600х50-2,0-3000	2	220	150	98	3,40
Лоток лестничный замковый НЛЗ-700х50-1,2-3000	50	700	3 000	НЛЗгц-700х50-1,2-3000	НЛЗн-700х50-1,2-3000	НЛЗral-700х50-1,2-3000	1,2	148	98	62	2,43
Лоток лестничный замковый НЛЗ-700х50-1,5-3000	50	700	3 000	НЛЗгц-700х50-1,5-3000	НЛЗн-700х50-1,5-3000	НЛЗral-700х50-1,5-3000	1,5	188	122	76	2,98
Лоток лестничный замковый НЛЗ-700х50-2,0-3000	50	700	3 000	НЛЗгц-700х50-2,0-3000	НЛЗн-700х50-2,0-3000	НЛЗral-700х50-2,0-3000	2	220	150	98	3,88
Лоток лестничный замковый НЛЗ-800х50-1,2-3000	50	800	3 000	НЛЗгц-800х50-1,2-3000	НЛЗн-800х50-1,2-3000	НЛЗral-800х50-1,2-3000	1,2	148	98	62	2,57
Лоток лестничный замковый НЛЗ-800х50-1,5-3000	50	800	3 000	НЛЗгц-800х50-1,5-3000	НЛЗн-800х50-1,5-3000	НЛЗral-800х50-1,5-3000	1,5	188	122	76	3,16
Лоток лестничный замковый НЛЗ-800х50-2,0-3000	50	800	3 000	НЛЗгц-800х50-2,0-3000	НЛЗн-800х50-2,0-3000	НЛЗral-800х50-2,0-3000	2	220	150	98	4,09
Лоток лестничный замковый НЛЗ-900х50-1,2-3000	50	900	3 000	НЛЗгц-900х50-1,2-3000	НЛЗн-900х50-1,2-3000	НЛЗral-900х50-1,2-3000	1,2	148	98	62	2,76
Лоток лестничный замковый НЛЗ-900х50-1,5-3000	50	900	3 000	НЛЗгц-900х50-1,5-3000	НЛЗн-900х50-1,5-3000	НЛЗral-900х50-1,5-3000	1,5	188	122	76	3,39
Лоток лестничный замковый НЛЗ-900х50-2,0-3000	50	900	3 000	НЛЗгц-900х50-2,0-3000	НЛЗн-900х50-2,0-3000	НЛЗral-900х50-2,0-3000	2	220	150	98	4,41
Лоток лестничный замковый НЛЗ-1000х50-1,2-3000	50	1000	3 000	НЛЗгц-1000х50-1,2-3000	НЛЗн-1000х50-1,2-3000	НЛЗral-1000х50-1,2-3000	1,2	148	98	62	2,86
Лоток лестничный замковый НЛЗ-1000х50-1,5-3000	50	1000	3 000	НЛЗгц-1000х50-1,5-3000	НЛЗн-1000х50-1,5-3000	НЛЗral-1000х50-1,5-3000	1,5	188	122	76	3,50
Лоток лестничный замковый НЛЗ-1000х50-2,0-3000	50	1000	3 000	НЛЗгц-1000х50-2,0-3000	НЛЗн-1000х50-2,0-3000	НЛЗral-1000х50-2,0-3000	2	220	150	98	4,53



Под заказ возможно изготовление лотка длиной 6000, 9000, 12000 мм

Лоток лестничный НЛЗ, борт 60







C Сталь оцинкованная по методу Сэндзимира

ГЦ Горячее цинкование

H Нержавеющая сталь AISI304

RAL Порошковая окраска

Артикул в исп. C	Высота, мм	Ширина (В), мм	Длина, мм	Артикул			Толщина металла, мм	Нагрузка БРН (кг/м) при расстоянии между опорами			Вес, кг/м
				ГЦ	H	RAL		1,5 м	2 м	2,5 м	
Лоток лестничный замковый НЛЗ-100х60-1,2-3000	60	100	3 000	НЛЗгц-100х60-1,2-3000	НЛЗн-100х60-1,2-3000	НЛЗрал-100х60-1,2-3000	1,2	150	102	64	1,75
Лоток лестничный замковый НЛЗ-100х60-1,5-3000	60	100	3 000	НЛЗгц-100х60-1,5-3000	НЛЗн-100х60-1,5-3000	НЛЗрал-100х60-1,5-3000	1,5	195	155	122	2,18
Лоток лестничный замковый НЛЗ-100х60-2,0-3000	60	100	3 000	НЛЗгц-100х60-2,0-3000	НЛЗн-100х60-2,0-3000	НЛЗрал-100х60-2,0-3000	2	225	176	137	2,89
Лоток лестничный замковый НЛЗ-150х60-1,2-3000	60	150	3 000	НЛЗгц-150х60-1,2-3000	НЛЗн-150х60-1,2-3000	НЛЗрал-150х60-1,2-3000	1,2	150	102	64	1,82
Лоток лестничный замковый НЛЗ-150х60-1,5-3000	60	150	3 000	НЛЗгц-150х60-1,5-3000	НЛЗн-150х60-1,5-3000	НЛЗрал-150х60-1,5-3000	1,5	195	155	122	2,27
Лоток лестничный замковый НЛЗ-150х60-2,0-3000	60	150	3 000	НЛЗгц-150х60-2,0-3000	НЛЗн-150х60-2,0-3000	НЛЗрал-150х60-2,0-3000	2	225	176	137	3,00
Лоток лестничный замковый НЛЗ-200х60-1,2-3000	60	200	3 000	НЛЗгц-200х60-1,2-3000	НЛЗн-200х60-1,2-3000	НЛЗрал-200х60-1,2-3000	1,2	150	102	64	1,89
Лоток лестничный замковый НЛЗ-200х60-1,5-3000	60	200	3 000	НЛЗгц-200х60-1,5-3000	НЛЗн-200х60-1,5-3000	НЛЗрал-200х60-1,5-3000	1,5	195	155	122	2,35
Лоток лестничный замковый НЛЗ-200х60-2,0-3000	60	200	3 000	НЛЗгц-200х60-2,0-3000	НЛЗн-200х60-2,0-3000	НЛЗрал-200х60-2,0-3000	2	225	176	137	3,11
Лоток лестничный замковый НЛЗ-300х60-1,2-3000	60	300	3 000	НЛЗгц-300х60-1,2-3000	НЛЗн-300х60-1,2-3000	НЛЗрал-300х60-1,2-3000	1,2	150	102	64	2,04
Лоток лестничный замковый НЛЗ-300х60-1,5-3000	60	300	3 000	НЛЗгц-300х60-1,5-3000	НЛЗн-300х60-1,5-3000	НЛЗрал-300х60-1,5-3000	1,5	195	155	122	2,53
Лоток лестничный замковый НЛЗ-300х60-2,0-3000	60	300	3 000	НЛЗгц-300х60-2,0-3000	НЛЗн-300х60-2,0-3000	НЛЗрал-300х60-2,0-3000	2	225	176	137	3,33
Лоток лестничный замковый НЛЗ-400х60-1,2-3000	60	400	3 000	НЛЗгц-400х60-1,2-3000	НЛЗн-400х60-1,2-3000	НЛЗрал-400х60-1,2-3000	1,2	150	102	64	2,18
Лоток лестничный замковый НЛЗ-400х60-1,5-3000	60	400	3 000	НЛЗгц-400х60-1,5-3000	НЛЗн-400х60-1,5-3000	НЛЗрал-400х60-1,5-3000	1,5	195	155	122	2,70
Лоток лестничный замковый НЛЗ-400х60-2,0-3000	60	400	3 000	НЛЗгц-400х60-2,0-3000	НЛЗн-400х60-2,0-3000	НЛЗрал-400х60-2,0-3000	2	225	176	137	3,54
Лоток лестничный замковый НЛЗ-500х60-1,2-3000	60	500	3 000	НЛЗгц-500х60-1,2-3000	НЛЗн-500х60-1,2-3000	НЛЗрал-500х60-1,2-3000	1,2	150	102	64	2,33
Лоток лестничный замковый НЛЗ-500х60-1,5-3000	60	500	3 000	НЛЗгц-500х60-1,5-3000	НЛЗн-500х60-1,5-3000	НЛЗрал-500х60-1,5-3000	1,5	195	155	122	2,87
Лоток лестничный замковый НЛЗ-500х60-2,0-3000	60	500	3 000	НЛЗгц-500х60-2,0-3000	НЛЗн-500х60-2,0-3000	НЛЗрал-500х60-2,0-3000	2	225	176	137	3,76
Лоток лестничный замковый НЛЗ-700х60-1,2-3000	60	700	3 000	НЛЗгц-700х60-1,2-3000	НЛЗн-700х60-1,2-3000	НЛЗрал-700х60-1,2-3000	1,2	150	102	64	2,62
Лоток лестничный замковый НЛЗ-700х60-1,5-3000	60	700	3 000	НЛЗгц-700х60-1,5-3000	НЛЗн-700х60-1,5-3000	НЛЗрал-700х60-1,5-3000	1,5	195	155	122	3,22

Артикул в исп. 	Высота, мм	Ширина (В), мм	Длина, мм	Артикул			Толщина металла, мм	Нагрузка БРН (кг/м) при расстоянии между опорами			Вес, кг/м
								1,5 м	2 м	2,5 м	
Лоток лестничный замковый НЛЗ-700х60-2,0-3000	60	700	3 000	НЛЗгц-700х60-2,0-3000	НЛЗн-700х60-2,0-3000	НЛЗрал-700х60-2,0-3000	2	225	176	137	4,19
Лоток лестничный замковый НЛЗ-800х60-1,2-3000	60	800	3 000	НЛЗгц-800х60-1,2-3000	НЛЗн-800х60-1,2-3000	НЛЗрал-800х60-1,2-3000	1,2	150	102	64	2,76
Лоток лестничный замковый НЛЗ-800х60-1,5-3000	60	800	3 000	НЛЗгц-800х60-1,5-3000	НЛЗн-800х60-1,5-3000	НЛЗрал-800х60-1,5-3000	1,5	195	155	122	3,39
Лоток лестничный замковый НЛЗ-800х60-2,0-3000	60	800	3 000	НЛЗгц-800х60-2,0-3000	НЛЗн-800х60-2,0-3000	НЛЗрал-800х60-2,0-3000	2	225	176	137	4,41
Лоток лестничный замковый НЛЗ-900х60-1,2-3000	60	900	3 000	НЛЗгц-900х60-1,2-3000	НЛЗн-900х60-1,2-3000	НЛЗрал-900х60-1,2-3000	1,2	150	102	64	2,91
Лоток лестничный замковый НЛЗ-900х60-1,5-3000	60	900	3 000	НЛЗгц-900х60-1,5-3000	НЛЗн-900х60-1,5-3000	НЛЗрал-900х60-1,5-3000	1,5	195	155	122	3,57
Лоток лестничный замковый НЛЗ-900х60-2,0-3000	60	900	3 000	НЛЗгц-900х60-2,0-3000	НЛЗн-900х60-2,0-3000	НЛЗрал-900х60-2,0-3000	2	225	176	137	4,63
Лоток лестничный замковый НЛЗ-1000х60-1,2-3000	60	1 000	3 000	НЛЗгц-1000х60-1,2-3000	НЛЗн-1000х60-1,2-3000	НЛЗрал-1000х60-1,2-3000	1,2	150	102	64	3,05
Лоток лестничный замковый НЛЗ-900х60-1,5-3000	60	1 000	3 000	НЛЗгц-1000х60-1,5-3000	НЛЗн-1000х60-1,5-3000	НЛЗрал-1000х60-1,5-3000	1,5	195	155	122	3,74
Лоток лестничный замковый НЛЗ-900х60-2,0-3000	60	1 000	3 000	НЛЗгц-1000х60-2,0-3000	НЛЗн-1000х60-2,0-3000	НЛЗрал-1000х60-2,0-3000	2	225	176	137	4,84



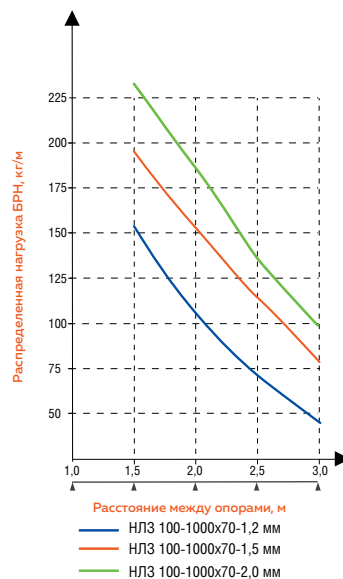
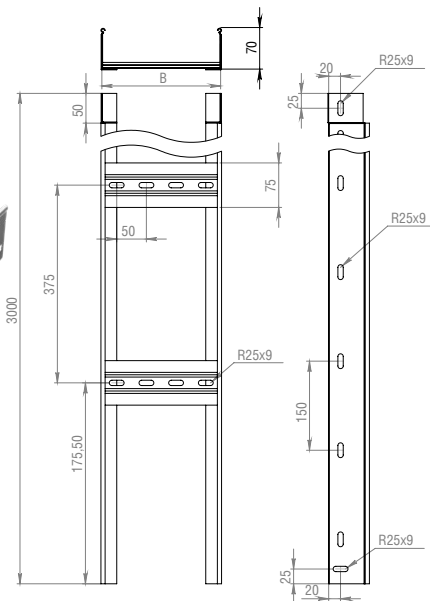
Под заказ возможно изготовление лотка длиной 6000, 9000, 12000 мм

Лоток лестничный НЛЗ, борт 70

70 мм

100-1000 мм

3000 мм

до 230 кг/м

C Сталь оцинкованная по методу Сэндзимира

ГЦ Горячее цинкование

H Нержавеющая сталь AISI304

RAL Порошковая окраска

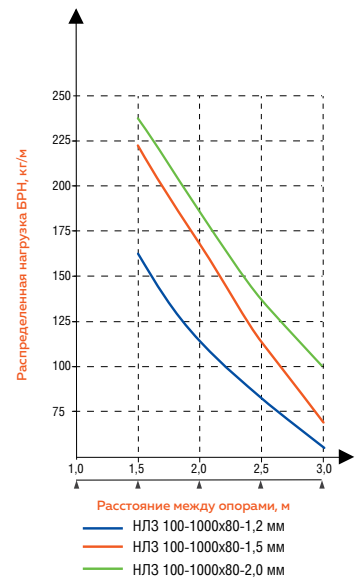
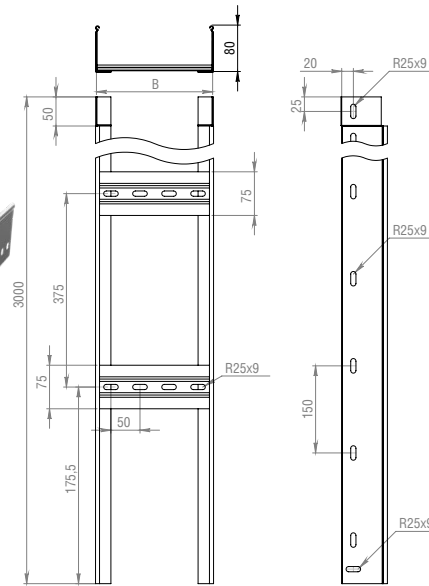
Артикул в исп. C	Высота, мм	Ширина (В), мм	Длина, мм	Артикул			Толщина металла, мм	Нагрузка БРН (кг/м) при расстоянии между опорами			Вес, кг/м
				ГЦ	H	RAL		1,5 м	2 м	2,5 м	
Лоток лестничный замковый НЛЗ-100x70-1,2-3000	70	100	3 000	НЛЗгц-100x70-1,2-3000	НЛЗн-100x70-1,2-3000	НЛЗрал-100x70-1,2-3000	1,2	153	105	70	1,94
Лоток лестничный замковый НЛЗ-100x70-1,5-3000	70	100	3 000	НЛЗгц-100x70-1,5-3000	НЛЗн-100x70-1,5-3000	НЛЗрал-100x70-1,5-3000	1,5	195	152	115	2,42
Лоток лестничный замковый НЛЗ-100x70-2,0-3000	70	100	3 000	НЛЗгц-100x70-2,0-3000	НЛЗн-100x70-2,0-3000	НЛЗрал-100x70-2,0-3000	2	230	185	131	3,21
Лоток лестничный замковый НЛЗ-150x70-1,2-3000	70	150	3 000	НЛЗгц-150x70-1,2-3000	НЛЗн-150x70-1,2-3000	НЛЗрал-150x70-1,2-3000	1,2	153	105	70	2,01
Лоток лестничный замковый НЛЗ-150x70-1,5-3000	70	150	3 000	НЛЗгц-150x70-1,5-3000	НЛЗн-150x70-1,5-3000	НЛЗрал-150x70-1,5-3000	1,5	195	152	115	2,50
Лоток лестничный замковый НЛЗ-150x70-2,0-3000	70	150	3 000	НЛЗгц-150x70-2,0-3000	НЛЗн-150x70-2,0-3000	НЛЗрал-150x70-2,0-3000	2	230	185	131	3,31
Лоток лестничный замковый НЛЗ-200x70-1,2-3000	70	200	3 000	НЛЗгц-200x70-1,2-3000	НЛЗн-200x70-1,2-3000	НЛЗрал-200x70-1,2-3000	1,2	153	105	70	2,08
Лоток лестничный замковый НЛЗ-200x70-1,5-3000	70	200	3 000	НЛЗгц-200x70-1,5-3000	НЛЗн-200x70-1,5-3000	НЛЗрал-200x70-1,5-3000	1,5	195	152	115	2,59
Лоток лестничный замковый НЛЗ-200x70-2,0-3000	70	200	3 000	НЛЗгц-200x70-2,0-3000	НЛЗн-200x70-2,0-3000	НЛЗрал-200x70-2,0-3000	2	230	185	131	3,42
Лоток лестничный замковый НЛЗ-300x70-1,2-3000	70	300	3 000	НЛЗгц-300x70-1,2-3000	НЛЗн-300x70-1,2-3000	НЛЗрал-300x70-1,2-3000	1,2	153	105	70	2,23
Лоток лестничный замковый НЛЗ-300x70-1,5-3000	70	300	3 000	НЛЗгц-300x70-1,5-3000	НЛЗн-300x70-1,5-3000	НЛЗрал-300x70-1,5-3000	1,5	195	152	115	2,76
Лоток лестничный замковый НЛЗ-300x70-2,0-3000	70	300	3 000	НЛЗгц-300x70-2,0-3000	НЛЗн-300x70-2,0-3000	НЛЗрал-300x70-2,0-3000	2	230	185	131	3,64
Лоток лестничный замковый НЛЗ-400x70-1,2-3000	70	400	3 000	НЛЗгц-400x70-1,2-3000	НЛЗн-400x70-1,2-3000	НЛЗрал-400x70-1,2-3000	1,2	153	105	70	2,37
Лоток лестничный замковый НЛЗ-400x70-1,5-3000	70	400	3 000	НЛЗгц-400x70-1,5-3000	НЛЗн-400x70-1,5-3000	НЛЗрал-400x70-1,5-3000	1,5	195	152	115	2,94
Лоток лестничный замковый НЛЗ-400x70-2,0-3000	70	400	3 000	НЛЗгц-400x70-2,0-3000	НЛЗн-400x70-2,0-3000	НЛЗрал-400x70-2,0-3000	2	230	185	131	3,86
Лоток лестничный замковый НЛЗ-500x70-1,2-3000	70	500	3 000	НЛЗгц-500x70-1,2-3000	НЛЗн-500x70-1,2-3000	НЛЗрал-500x70-1,2-3000	1,2	153	105	70	2,52
Лоток лестничный замковый НЛЗ-500x70-1,5-3000	70	500	3 000	НЛЗгц-500x70-1,5-3000	НЛЗн-500x70-1,5-3000	НЛЗрал-500x70-1,5-3000	1,5	195	152	115	3,11
Лоток лестничный замковый НЛЗ-500x70-2,0-3000	70	500	3 000	НЛЗгц-500x70-2,0-3000	НЛЗн-500x70-2,0-3000	НЛЗрал-500x70-2,0-3000	2	230	185	131	4,07
Лоток лестничный замковый НЛЗ-600x70-1,2-3000	70	600	3 000	НЛЗгц-600x70-1,2-3000	НЛЗн-600x70-1,2-3000	НЛЗрал-600x70-1,2-3000	1,2	153	105	70	2,66
Лоток лестничный замковый НЛЗ-600x70-1,5-3000	70	600	3 000	НЛЗгц-600x70-1,5-3000	НЛЗн-600x70-1,5-3000	НЛЗрал-600x70-1,5-3000	1,5	195	152	115	3,28

Артикул в исп. С	Высота, мм	Ширина (В), мм	Длина, мм	Артикул			Толщина металла, мм	Нагрузка БРН (кг/м) при расстоянии между опорами			Вес, кг/м
				ГЦ	Н	RAL		1,5 м	2 м	2,5 м	
Лоток лестничный замковый НЛЗ-600x70-2,0-3000	70	600	3 000	НЛЗгц-600x70-2,0-3000	НЛЗн-600x70-2,0-3000	НЛЗral-600x70-2,0-3000	2	230	185	131	4,29
Лоток лестничный замковый НЛЗ-700x70-1,2-3000	70	700	3 000	НЛЗгц-700x70-1,2-3000	НЛЗн-700x70-1,2-3000	НЛЗral-700x70-1,2-3000	1,2	153	105	70	2,80
Лоток лестничный замковый НЛЗ-700x70-1,5-3000	70	700	3 000	НЛЗгц-700x70-1,5-3000	НЛЗн-700x70-1,5-3000	НЛЗral-700x70-1,5-3000	1,5	195	152	115	3,46
Лоток лестничный замковый НЛЗ-700x70-2,0-3000	70	700	3 000	НЛЗгц-700x70-2,0-3000	НЛЗн-700x70-2,0-3000	НЛЗral-700x70-2,0-3000	2	230	185	131	4,51
Лоток лестничный замковый НЛЗ-800x70-1,2-3000	70	800	3 000	НЛЗгц-800x70-1,2-3000	НЛЗн-800x70-1,2-3000	НЛЗral-800x70-1,2-3000	1,2	153	105	70	2,95
Лоток лестничный замковый НЛЗ-800x70-1,5-3000	70	800	3 000	НЛЗгц-800x70-1,5-3000	НЛЗн-800x70-1,5-3000	НЛЗral-800x70-1,5-3000	1,5	195	152	115	3,63
Лоток лестничный замковый НЛЗ-800x70-2,0-3000	70	800	3 000	НЛЗгц-800x70-2,0-3000	НЛЗн-800x70-2,0-3000	НЛЗral-800x70-2,0-3000	2	230	185	131	4,72
Лоток лестничный замковый НЛЗ-900x70-1,2-3000	70	900	3 000	НЛЗгц-900x70-1,2-3000	НЛЗн-900x70-1,2-3000	НЛЗral-900x70-1,2-3000	1,2	153	105	70	3,09
Лоток лестничный замковый НЛЗ-900x70-1,5-3000	70	900	3 000	НЛЗгц-900x70-1,5-3000	НЛЗн-900x70-1,5-3000	НЛЗral-900x70-1,5-3000	1,5	195	152	115	3,80
Лоток лестничный замковый НЛЗ-900x70-2,0-3000	70	900	3 000	НЛЗгц-900x70-2,0-3000	НЛЗн-900x70-2,0-3000	НЛЗral-900x70-2,0-3000	2	230	185	131	4,94
Лоток лестничный замковый НЛЗ-1000x70-1,2-3000	70	1 000	3 000	НЛЗгц-1000x70-1,2-3000	НЛЗн-1000x70-1,2-3000	НЛЗral-1000x70-1,2-3000	1,2	153	105	70	3,24
Лоток лестничный замковый НЛЗ-1000x70-1,5-3000	70	1 000	3 000	НЛЗгц-1000x70-1,5-3000	НЛЗн-1000x70-1,5-3000	НЛЗral-1000x70-1,5-3000	1,5	195	152	115	3,98
Лоток лестничный замковый НЛЗ-1000x70-2,0-3000	70	1 000	3 000	НЛЗгц-1000x70-2,0-3000	НЛЗн-1000x70-2,0-3000	НЛЗral-1000x70-2,0-3000	2	230	185	131	5,16



Под заказ возможно изготовление лотка длиной 6000, 9000, 12000 мм

Лоток лестничный НЛЗ, борт 80



C Сталь оцинкованная по методу Сендзимира

ГЦ Горячее цинкование

H Нержавеющая сталь AISI304

RAL Порошковая окраска

Артикул в исп. C	Высота, мм	Ширина (В), мм	Длина, мм	Артикул			Толщина металла, мм	Нагрузка БРН (кг/м) при расстоянии между опорами			Вес, кг/м
				ГЦ	H	RAL		1,5 м	2 м	2,5 м	
Лоток лестничный замковый НЛЗ-100x80-1,2-3000	80	100	3 000	НЛЗгц-100x80-1,2-3000	НЛЗн-100x80-1,2-3000	НЛЗрал-100x80-1,2-3000	1,2	160	110	82	2,13
Лоток лестничный замковый НЛЗ-100x80-1,5-3000	80	100	3 000	НЛЗгц-100x80-1,5-3000	НЛЗн-100x80-1,5-3000	НЛЗрал-100x80-1,5-3000	1,5	221	170	116	2,65
Лоток лестничный замковый НЛЗ-100x80-2,0-3000	80	100	3 000	НЛЗгц-100x80-2,0-3000	НЛЗн-100x80-2,0-3000	НЛЗрал-100x80-2,0-3000	2	235	187	136	3,52
Лоток лестничный замковый НЛЗ-150x80-1,2-3000	80	150	3 000	НЛЗгц-150x80-1,2-3000	НЛЗн-150x80-1,2-3000	НЛЗрал-150x80-1,2-3000	1,2	160	110	82	2,20
Лоток лестничный замковый НЛЗ-150x80-1,5-3000	80	150	3 000	НЛЗгц-150x80-1,5-3000	НЛЗн-150x80-1,5-3000	НЛЗрал-150x80-1,5-3000	1,5	221	170	116	2,74
Лоток лестничный замковый НЛЗ-150x80-2,0-3000	80	150	3 000	НЛЗгц-150x80-2,0-3000	НЛЗн-150x80-2,0-3000	НЛЗрал-150x80-2,0-3000	2	235	187	136	3,63
Лоток лестничный замковый НЛЗ-200x80-1,2-3000	80	200	3 000	НЛЗгц-200x80-1,2-3000	НЛЗн-200x80-1,2-3000	НЛЗрал-200x80-1,2-3000	1,2	160	110	82	2,27
Лоток лестничный замковый НЛЗ-200x80-1,5-3000	80	200	3 000	НЛЗгц-200x80-1,5-3000	НЛЗн-200x80-1,5-3000	НЛЗрал-200x80-1,5-3000	1,5	221	170	116	2,82
Лоток лестничный замковый НЛЗ-200x80-2,0-3000	80	200	3 000	НЛЗгц-200x80-2,0-3000	НЛЗн-200x80-2,0-3000	НЛЗрал-200x80-2,0-3000	2	235	187	136	3,74
Лоток лестничный замковый НЛЗ-300x80-1,2-3000	80	300	3 000	НЛЗгц-300x80-1,2-3000	НЛЗн-300x80-1,2-3000	НЛЗрал-300x80-1,2-3000	1,2	160	110	82	2,42
Лоток лестничный замковый НЛЗ-300x80-1,5-3000	80	300	3 000	НЛЗгц-300x80-1,5-3000	НЛЗн-300x80-1,5-3000	НЛЗрал-300x80-1,5-3000	1,5	221	170	116	3,00
Лоток лестничный замковый НЛЗ-300x80-2,0-3000	80	300	3 000	НЛЗгц-300x80-2,0-3000	НЛЗн-300x80-2,0-3000	НЛЗрал-300x80-2,0-3000	2	235	187	136	3,95
Лоток лестничный замковый НЛЗ-400x80-1,2-3000	80	400	3 000	НЛЗгц-400x80-1,2-3000	НЛЗн-400x80-1,2-3000	НЛЗрал-400x80-1,2-3000	1,2	160	110	82	2,56
Лоток лестничный замковый НЛЗ-400x80-1,5-3000	80	400	3 000	НЛЗгц-400x80-1,5-3000	НЛЗн-400x80-1,5-3000	НЛЗрал-400x80-1,5-3000	1,5	221	170	116	3,17
Лоток лестничный замковый НЛЗ-400x80-2,0-3000	80	400	3 000	НЛЗгц-400x80-2,0-3000	НЛЗн-400x80-2,0-3000	НЛЗрал-400x80-2,0-3000	2	235	187	136	4,17
Лоток лестничный замковый НЛЗ-500x80-1,2-3000	80	500	3 000	НЛЗгц-500x80-1,2-3000	НЛЗн-500x80-1,2-3000	НЛЗрал-500x80-1,2-3000	1,2	160	110	82	2,70
Лоток лестничный замковый НЛЗ-500x80-1,5-3000	80	500	3 000	НЛЗгц-500x80-1,5-3000	НЛЗн-500x80-1,5-3000	НЛЗрал-500x80-1,5-3000	1,5	221	170	116	3,34
Лоток лестничный замковый НЛЗ-500x80-2,0-3000	80	500	3 000	НЛЗгц-500x80-2,0-3000	НЛЗн-500x80-2,0-3000	НЛЗрал-500x80-2,0-3000	2	235	187	136	4,39
Лоток лестничный замковый НЛЗ-600x80-1,2-3000	80	600	3 000	НЛЗгц-600x80-1,2-3000	НЛЗн-600x80-1,2-3000	НЛЗрал-600x80-1,2-3000	1,2	160	110	82	2,85
Лоток лестничный замковый НЛЗ-600x80-1,5-3000	80	600	3 000	НЛЗгц-600x80-1,5-3000	НЛЗн-600x80-1,5-3000	НЛЗрал-600x80-1,5-3000	1,5	221	170	116	3,52

Артикул в исп. С	Высота, мм	Ширина (В), мм	Длина, мм	Артикул			Толщина металла, мм	Нагрузка БРН (кг/м) при расстоянии между опорами			Вес, кг/м
				ГЦ	Н	RAL		1,5 м	2 м	2,5 м	
Лоток лестничный замковый НЛЗ-600x80-2,0-3000	80	600	3 000	НЛЗгц-600x80-2,0-3000	НЛЗн-600x80-2,0-3000	НЛЗral-600x80-2,0-3000	2	235	187	136	4,60
Лоток лестничный замковый НЛЗ-700x80-1,2-3000	80	700	3 000	НЛЗгц-700x80-1,2-3000	НЛЗн-700x80-1,2-3000	НЛЗral-700x80-1,2-3000	1,2	160	110	82	2,99
Лоток лестничный замковый НЛЗ-700x80-1,5-3000	80	700	3 000	НЛЗгц-700x80-1,5-3000	НЛЗн-700x80-1,5-3000	НЛЗral-700x80-1,5-3000	1,5	221	170	116	3,69
Лоток лестничный замковый НЛЗ-700x80-2,0-3000	80	700	3 000	НЛЗгц-700x80-2,0-3000	НЛЗн-700x80-2,0-3000	НЛЗral-700x80-2,0-3000	2	235	187	136	4,82
Лоток лестничный замковый НЛЗ-800x80-1,2-3000	80	800	3 000	НЛЗгц-800x80-1,2-3000	НЛЗн-800x80-1,2-3000	НЛЗral-800x80-1,2-3000	1,2	160	110	82	3,14
Лоток лестничный замковый НЛЗ-800x80-1,5-3000	80	800	3 000	НЛЗгц-800x80-1,5-3000	НЛЗн-800x80-1,5-3000	НЛЗral-800x80-1,5-3000	1,5	221	170	116	3,86
Лоток лестничный замковый НЛЗ-800x80-2,0-3000	80	800	3 000	НЛЗгц-800x80-2,0-3000	НЛЗн-800x80-2,0-3000	НЛЗral-800x80-2,0-3000	2	235	187	136	5,04
Лоток лестничный замковый НЛЗ-900x80-1,2-3000	80	900	3 000	НЛЗгц-900x80-1,2-3000	НЛЗн-900x80-1,2-3000	НЛЗral-900x80-1,2-3000	1,2	160	110	82	3,28
Лоток лестничный замковый НЛЗ-900x80-1,5-3000	80	900	3 000	НЛЗгц-900x80-1,5-3000	НЛЗн-900x80-1,5-3000	НЛЗral-900x80-1,5-3000	1,5	221	170	116	4,04
Лоток лестничный замковый НЛЗ-900x80-2,0-3000	80	900	3 000	НЛЗгц-900x80-2,0-3000	НЛЗн-900x80-2,0-3000	НЛЗral-900x80-2,0-3000	2	235	187	136	5,25
Лоток лестничный замковый НЛЗ-1000x80-1,2-3000	80	1 000	3 000	НЛЗгц-1000x80-1,2-3000	НЛЗн-1000x80-1,2-3000	НЛЗral-1000x80-1,2-3000	1,2	160	110	82	3,43
Лоток лестничный замковый НЛЗ-1000x80-1,5-3000	80	1 000	3 000	НЛЗгц-1000x80-1,5-3000	НЛЗн-1000x80-1,5-3000	НЛЗral-1000x80-1,5-3000	1,5	221	170	116	4,21
Лоток лестничный замковый НЛЗ-1000x80-2,0-3000	80	1 000	3 000	НЛЗгц-1000x80-2,0-3000	НЛЗн-1000x80-2,0-3000	НЛЗral-1000x80-2,0-3000	2	235	187	136	5,47



Под заказ возможно изготовление лотка длиной 6000, 9000, 12000 мм

Лоток лестничный НЛЗ, борт 100



100 мм



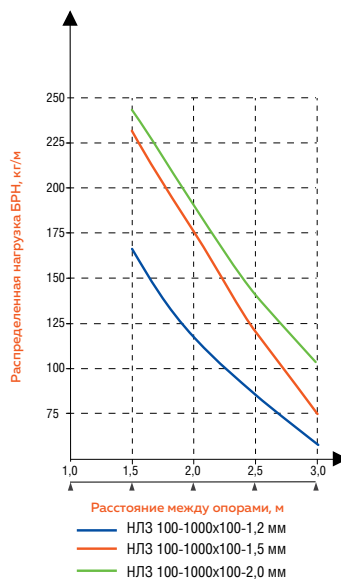
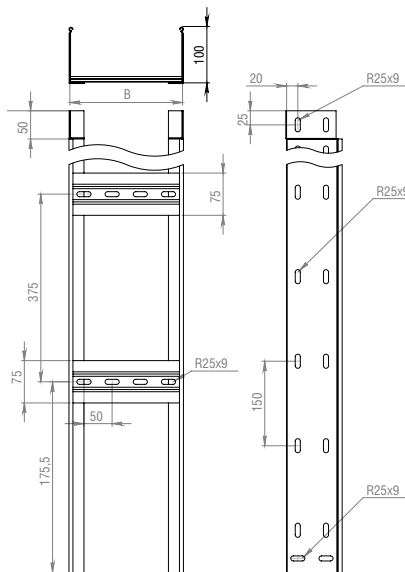
100-1000 мм



3000 мм



до 240 кг/м







C Сталь оцинкованная по методу Сэндзимира

ГЦ Горячее цинкование

Нержавеющая сталь AISI304

RAL Порошковая окраска

Артикул в исп. C	Высота, мм	Ширина (В), мм	Длина, мм	Артикул			Толщина металла, мм	Нагрузка БРН (кг/м) при расстоянии между опорами			Вес, кг/м
				ГЦ	H	RAL		1,5 м	2 м	2,5 м	
Лоток лестничный замковый НЛЗ-100x100-1,2-3000	100	100	3 000	НЛЗгц-100x100-1,2-3000	НЛЗн-100x100-1,2-3000	НЛЗрал-100x100-1,2-3000	1,2	166	115	86	2,50
Лоток лестничный замковый НЛЗ-100x100-1,5-3000	100	100	3 000	НЛЗгц-100x100-1,5-3000	НЛЗн-100x100-1,5-3000	НЛЗрал-100x100-1,5-3000	1,5	230	175	121	3,12
Лоток лестничный замковый НЛЗ-100x100-2,0-3000	100	100	3 000	НЛЗгц-100x100-2,0-3000	НЛЗн-100x100-2,0-3000	НЛЗрал-100x100-2,0-3000	2	240	196	142	4,15
Лоток лестничный замковый НЛЗ-150x100-1,2-3000	100	150	3 000	НЛЗгц-150x100-1,2-3000	НЛЗн-150x100-1,2-3000	НЛЗрал-150x100-1,2-3000	1,2	166	115	86	2,58
Лоток лестничный замковый НЛЗ-150x100-1,5-3000	100	150	3 000	НЛЗгц-150x100-1,5-3000	НЛЗн-150x100-1,5-3000	НЛЗрал-150x100-1,5-3000	1,5	230	175	121	3,21
Лоток лестничный замковый НЛЗ-150x100-2,0-3000	100	150	3 000	НЛЗгц-150x100-2,0-3000	НЛЗн-150x100-2,0-3000	НЛЗрал-150x100-2,0-3000	2	240	196	142	4,26
Лоток лестничный замковый НЛЗ-200x100-1,2-3000	100	200	3 000	НЛЗгц-200x100-1,2-3000	НЛЗн-200x100-1,2-3000	НЛЗрал-200x100-1,2-3000	1,2	166	115	86	2,65
Лоток лестничный замковый НЛЗ-200x100-1,5-3000	100	200	3 000	НЛЗгц-200x100-1,5-3000	НЛЗн-200x100-1,5-3000	НЛЗрал-200x100-1,5-3000	1,5	230	175	121	3,30
Лоток лестничный замковый НЛЗ-200x100-2,0-3000	100	200	3 000	НЛЗгц-200x100-2,0-3000	НЛЗн-200x100-2,0-3000	НЛЗрал-200x100-2,0-3000	2	240	196	142	4,36
Лоток лестничный замковый НЛЗ-300x100-1,2-3000	100	300	3 000	НЛЗгц-300x100-1,2-3000	НЛЗн-300x100-1,2-3000	НЛЗрал-300x100-1,2-3000	1,2	166	115	86	2,79
Лоток лестничный замковый НЛЗ-300x100-1,5-3000	100	300	3 000	НЛЗгц-300x100-1,5-3000	НЛЗн-300x100-1,5-3000	НЛЗрал-300x100-1,5-3000	1,5	230	175	121	3,47
Лоток лестничный замковый НЛЗ-300x100-2,0-3000	100	300	3 000	НЛЗгц-300x100-2,0-3000	НЛЗн-300x100-2,0-3000	НЛЗрал-300x100-2,0-3000	2	240	196	142	4,58
Лоток лестничный замковый НЛЗ-400x100-1,2-3000	100	400	3 000	НЛЗгц-400x100-1,2-3000	НЛЗн-400x100-1,2-3000	НЛЗрал-400x100-1,2-3000	1,2	166	115	86	2,94
Лоток лестничный замковый НЛЗ-400x100-1,5-3000	100	400	3 000	НЛЗгц-400x100-1,5-3000	НЛЗн-400x100-1,5-3000	НЛЗрал-400x100-1,5-3000	1,5	230	175	121	3,64
Лоток лестничный замковый НЛЗ-400x100-2,0-3000	100	400	3 000	НЛЗгц-400x100-2,0-3000	НЛЗн-400x100-2,0-3000	НЛЗрал-400x100-2,0-3000	2	240	196	142	4,80
Лоток лестничный замковый НЛЗ-500x100-1,2-3000	100	500	3 000	НЛЗгц-500x100-1,2-3000	НЛЗн-500x100-1,2-3000	НЛЗрал-500x100-1,2-3000	1,2	166	115	86	3,08
Лоток лестничный замковый НЛЗ-500x100-1,5-3000	100	500	3 000	НЛЗгц-500x100-1,5-3000	НЛЗн-500x100-1,5-3000	НЛЗрал-500x100-1,5-3000	1,5	230	175	121	3,82
Лоток лестничный замковый НЛЗ-500x100-2,0-3000	100	500	3 000	НЛЗгц-500x100-2,0-3000	НЛЗн-500x100-2,0-3000	НЛЗрал-500x100-2,0-3000	2	240	196	142	5,01
Лоток лестничный замковый НЛЗ-600x100-1,2-3000	100	600	3 000	НЛЗгц-600x100-1,2-3000	НЛЗн-600x100-1,2-3000	НЛЗрал-600x100-1,2-3000	1,2	166	115	86	3,23
Лоток лестничный замковый НЛЗ-600x100-1,5-3000	100	600	3 000	НЛЗгц-600x100-1,5-3000	НЛЗн-600x100-1,5-3000	НЛЗрал-600x100-1,5-3000	1,5	230	175	121	3,99

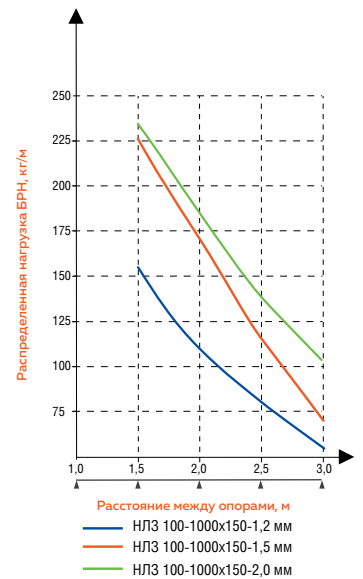
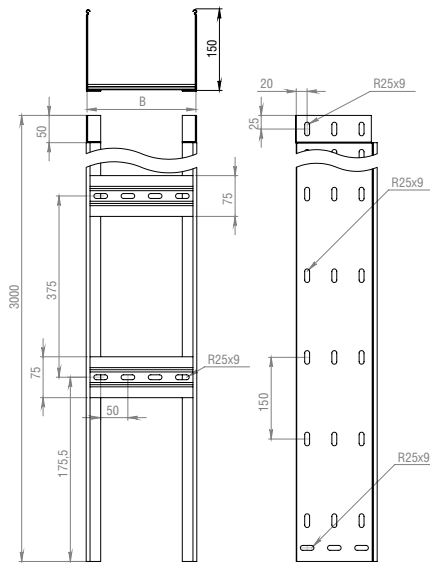
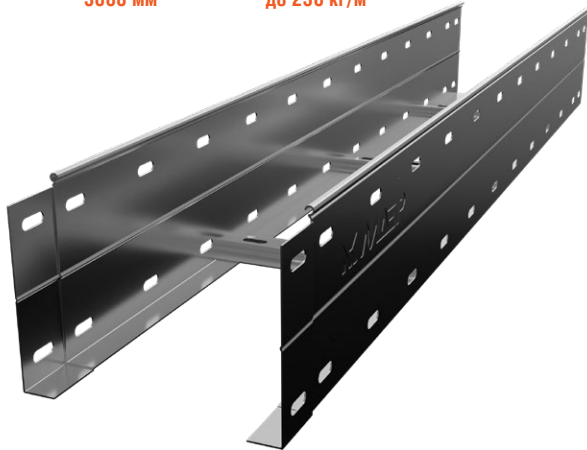
Артикул в исп. 	Высота, мм	Ширина (В), мм	Длина, мм	Артикул			Толщина металла, мм	Нагрузка БРН (кг/м) при расстоянии между опорами			Вес, кг/м
								1,5 м	2 м	2,5 м	
Лоток лестничный замковый НЛЗ-600х100-2,0-3000	100	600	3 000	НЛЗгц-600х100-2,0-3000	НЛЗн-600х100-2,0-3000	НЛЗral-600х100-2,0-3000	2	240	196	142	5,23
Лоток лестничный замковый НЛЗ-700х100-1,2-3000	100	700	3 000	НЛЗгц-700х100-1,2-3000	НЛЗн-700х100-1,2-3000	НЛЗral-700х100-1,2-3000	1,2	166	115	86	3,37
Лоток лестничный замковый НЛЗ-700х100-1,5-3000	100	700	3 000	НЛЗгц-700х100-1,5-3000	НЛЗн-700х100-1,5-3000	НЛЗral-700х100-1,5-3000	1,5	230	175	121	4,16
Лоток лестничный замковый НЛЗ-700х100-2,0-3000	100	700	3 000	НЛЗгц-700х100-2,0-3000	НЛЗн-700х100-2,0-3000	НЛЗral-700х100-2,0-3000	2	240	196	142	5,45
Лоток лестничный замковый НЛЗ-800х100-1,2-3000	100	800	3 000	НЛЗгц-800х100-1,2-3000	НЛЗн-800х100-1,2-3000	НЛЗral-800х100-1,2-3000	1,2	166	115	86	3,51
Лоток лестничный замковый НЛЗ-800х100-1,5-3000	100	800	3 000	НЛЗгц-800х100-1,5-3000	НЛЗн-800х100-1,5-3000	НЛЗral-800х100-1,5-3000	1,5	230	175	121	4,34
Лоток лестничный замковый НЛЗ-800х100-2,0-3000	100	800	3 000	НЛЗгц-800х100-2,0-3000	НЛЗн-800х100-2,0-3000	НЛЗral-800х100-2,0-3000	2	240	196	142	5,66
Лоток лестничный замковый НЛЗ-900х100-1,2-3000	100	900	3 000	НЛЗгц-900х100-1,2-3000	НЛЗн-900х100-1,2-3000	НЛЗral-900х100-1,2-3000	1,2	166	115	86	3,66
Лоток лестничный замковый НЛЗ-900х100-1,5-3000	100	900	3 000	НЛЗгц-900х100-1,5-3000	НЛЗн-900х100-1,5-3000	НЛЗral-900х100-1,5-3000	1,5	230	175	121	4,51
Лоток лестничный замковый НЛЗ-900х100-2,0-3000	100	900	3 000	НЛЗгц-900х100-2,0-3000	НЛЗн-900х100-2,0-3000	НЛЗral-900х100-2,0-3000	2	240	196	142	5,88
Лоток лестничный замковый НЛЗ-1000х100-1,2-3000	100	1 000	3 000	НЛЗгц-1000х100-1,2-3000	НЛЗн-1000х100-1,2-3000	НЛЗral-1000х100-1,2-3000	1,2	166	115	86	3,80
Лоток лестничный замковый НЛЗ-1000х100-1,5-3000	100	1 000	3 000	НЛЗгц-1000х100-1,5-3000	НЛЗн-1000х100-1,5-3000	НЛЗral-1000х100-1,5-3000	1,5	230	175	121	4,68
Лоток лестничный замковый НЛЗ-1000х100-2,0-3000	100	1 000	3 000	НЛЗгц-1000х100-2,0-3000	НЛЗн-1000х100-2,0-3000	НЛЗral-1000х100-2,0-3000	2	240	196	142	6,10



Под заказ возможно изготовление лотка длиной 6000, 9000, 12000 мм

Лоток лестничный НЛЗ, борт 150

- 150 мм
- 150-1000 мм
- 3000 мм
- до 230 кг/м



C Сталь оцинкованная по методу Сендзимира

ГЦ Горячее цинкование

H Нержавеющая сталь AISI304

RAL Порошковая окраска

Артикул в исп. C	Высота, мм	Ширина (В), мм	Длина, мм	Артикул			Толщина металла, мм	Нагрузка БРН (кг/м) при расстоянии между опорами			Вес, кг/м
				ГЦ	H	RAL		1,5 м	2 м	2,5 м	
Лоток лестничный замковый НЛЗ-150x150-1,2-3000	150	150	3 000	НЛЗгц-150x150-1,2-3000	НЛЗн-150x150-1,2-3000	НЛЗрал-150x150-1,2-3000	1,2	155	110	80	3,52
Лоток лестничный замковый НЛЗ-150x150-1,5-3000	150	150	3 000	НЛЗгц-150x150-1,5-3000	НЛЗн-150x150-1,5-3000	НЛЗрал-150x150-1,5-3000	1,5	225	168	116	4,39
Лоток лестничный замковый НЛЗ-150x150-2,0-3000	150	150	3 000	НЛЗгц-150x150-2,0-3000	НЛЗн-150x150-2,0-3000	НЛЗрал-150x150-2,0-3000	2	230	188	136	5,83
Лоток лестничный замковый НЛЗ-200x150-1,2-3000	150	200	3 000	НЛЗгц-200x150-1,2-3000	НЛЗн-200x150-1,2-3000	НЛЗрал-200x150-1,2-3000	1,2	155	110	80	3,59
Лоток лестничный замковый НЛЗ-200x150-1,5-3000	150	200	3 000	НЛЗгц-200x150-1,5-3000	НЛЗн-200x150-1,5-3000	НЛЗрал-200x150-1,5-3000	1,5	225	168	116	4,47
Лоток лестничный замковый НЛЗ-200x150-2,0-3000	150	200	3 000	НЛЗгц-200x150-2,0-3000	НЛЗн-200x150-2,0-3000	НЛЗрал-200x150-2,0-3000	2	230	188	136	5,93
Лоток лестничный замковый НЛЗ-300x150-1,2-3000	150	300	3 000	НЛЗгц-300x150-1,2-3000	НЛЗн-300x150-1,2-3000	НЛЗрал-300x150-1,2-3000	1,2	155	110	80	3,73
Лоток лестничный замковый НЛЗ-300x150-1,5-3000	150	300	3 000	НЛЗгц-300x150-1,5-3000	НЛЗн-300x150-1,5-3000	НЛЗрал-300x150-1,5-3000	1,5	225	168	116	4,65
Лоток лестничный замковый НЛЗ-300x150-2,0-3000	150	300	3 000	НЛЗгц-300x150-2,0-3000	НЛЗн-300x150-2,0-3000	НЛЗрал-300x150-2,0-3000	2	230	188	136	6,15
Лоток лестничный замковый НЛЗ-400x150-1,2-3000	150	400	3 000	НЛЗгц-400x150-1,2-3000	НЛЗн-400x150-1,2-3000	НЛЗрал-400x150-1,2-3000	1,2	155	110	80	3,88
Лоток лестничный замковый НЛЗ-400x150-1,5-3000	150	400	3 000	НЛЗгц-400x150-1,5-3000	НЛЗн-400x150-1,5-3000	НЛЗрал-400x150-1,5-3000	1,5	225	168	116	4,82
Лоток лестничный замковый НЛЗ-400x150-2,0-3000	150	400	3 000	НЛЗгц-400x150-2,0-3000	НЛЗн-400x150-2,0-3000	НЛЗрал-400x150-2,0-3000	2	230	188	136	6,37
Лоток лестничный замковый НЛЗ-500x150-1,2-3000	150	500	3 000	НЛЗгц-500x150-1,2-3000	НЛЗн-500x150-1,2-3000	НЛЗрал-500x150-1,2-3000	1,2	155	110	80	4,02
Лоток лестничный замковый НЛЗ-500x150-1,5-3000	150	500	3 000	НЛЗгц-500x150-1,5-3000	НЛЗн-500x150-1,5-3000	НЛЗрал-500x150-1,5-3000	1,5	225	168	116	4,99
Лоток лестничный замковый НЛЗ-500x150-2,0-3000	150	500	3 000	НЛЗгц-500x150-2,0-3000	НЛЗн-500x150-2,0-3000	НЛЗрал-500x150-2,0-3000	2	230	188	136	6,58
Лоток лестничный замковый НЛЗ-600x150-1,2-3000	150	600	3 000	НЛЗгц-600x150-1,2-3000	НЛЗн-600x150-1,2-3000	НЛЗрал-600x150-1,2-3000	1,2	155	110	80	4,17
Лоток лестничный замковый НЛЗ-600x150-1,5-3000	150	600	3 000	НЛЗгц-600x150-1,5-3000	НЛЗн-600x150-1,5-3000	НЛЗрал-600x150-1,5-3000	1,5	225	168	116	5,17
Лоток лестничный замковый НЛЗ-600x150-2,0-3000	150	600	3 000	НЛЗгц-600x150-2,0-3000	НЛЗн-600x150-2,0-3000	НЛЗрал-600x150-2,0-3000	2	230	188	136	6,80
Лоток лестничный замковый НЛЗ-700x150-1,2-3000	150	700	3 000	НЛЗгц-700x150-1,2-3000	НЛЗн-700x150-1,2-3000	НЛЗрал-700x150-1,2-3000	1,2	155	110	80	4,31
Лоток лестничный замковый НЛЗ-700x150-1,5-3000	150	700	3 000	НЛЗгц-700x150-1,5-3000	НЛЗн-700x150-1,5-3000	НЛЗрал-700x150-1,5-3000	1,5	225	168	116	5,34

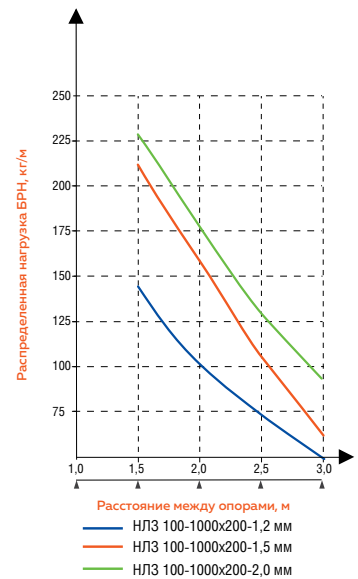
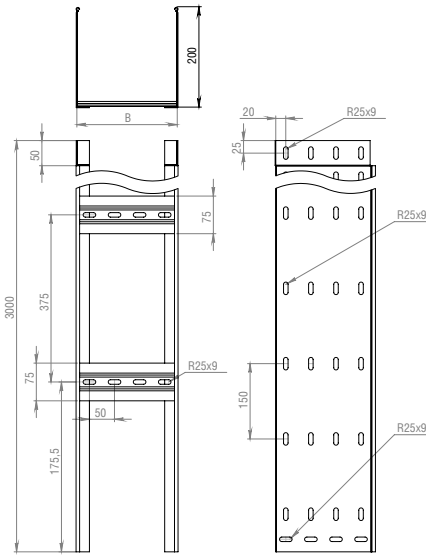
Артикул в исп. С	Высота, мм	Ширина (В), мм	Длина, мм	Артикул			Толщина металла, мм	Нагрузка БРН (кг/м) при расстоянии между опорами			Вес, кг/м
				Ц	Н	RAL		1,5 м	2 м	2,5 м	
Лоток лестничный замковый НЛЗ-700x150-2,0-3000	150	700	3 000	НЛЗгц-700x150-2,0-3000	НЛЗн-700x150-2,0-3000	НЛЗral-700x150-2,0-3000	2	230	188	136	7,02
Лоток лестничный замковый НЛЗ-800x150-1,2-3000	150	800	3 000	НЛЗгц-800x150-1,2-3000	НЛЗн-800x150-1,2-3000	НЛЗral-800x150-1,2-3000	1,2	155	110	80	4,46
Лоток лестничный замковый НЛЗ-800x150-1,5-3000	150	800	3 000	НЛЗгц-800x150-1,5-3000	НЛЗн-800x150-1,5-3000	НЛЗral-800x150-1,5-3000	1,5	225	168	116	5,51
Лоток лестничный замковый НЛЗ-800x150-2,0-3000	150	800	3 000	НЛЗгц-800x150-2,0-3000	НЛЗн-800x150-2,0-3000	НЛЗral-800x150-2,0-3000	2	230	188	136	7,23
Лоток лестничный замковый НЛЗ-900x150-1,2-3000	150	900	3 000	НЛЗгц-900x150-1,2-3000	НЛЗн-900x150-1,2-3000	НЛЗral-900x150-1,2-3000	1,2	155	110	80	4,60
Лоток лестничный замковый НЛЗ-900x150-1,5-3000	150	900	3 000	НЛЗгц-900x150-1,5-3000	НЛЗн-900x150-1,5-3000	НЛЗral-900x150-1,5-3000	1,5	225	168	116	5,69
Лоток лестничный замковый НЛЗ-900x150-2,0-3000	150	900	3 000	НЛЗгц-900x150-2,0-3000	НЛЗн-900x150-2,0-3000	НЛЗral-900x150-2,0-3000	2	230	188	136	7,45
Лоток лестничный замковый НЛЗ-1000x150-1,2-3000	150	1 000	3 000	НЛЗгц-1000x150-1,2-3000	НЛЗн-1000x150-1,2-3000	НЛЗral-1000x150-1,2-3000	1,2	155	110	80	4,75
Лоток лестничный замковый НЛЗ-1000x150-1,5-3000	150	1 000	3 000	НЛЗгц-1000x150-1,5-3000	НЛЗн-1000x150-1,5-3000	НЛЗral-1000x150-1,5-3000	1,5	225	168	116	5,86
Лоток лестничный замковый НЛЗ-1000x150-2,0-3000	150	1 000	3 000	НЛЗгц-1000x150-2,0-3000	НЛЗн-1000x150-2,0-3000	НЛЗral-1000x150-2,0-3000	2	230	188	136	7,67



Под заказ возможно изготовление лотка длиной 6000, 9000, 12000 мм

Лоток лестничный НЛЗ, борт 200

- 200 мм**
- 200-1000 мм**
- 3000 мм**
- до 227 кг/м**







C Сталь оцинкованная по методу Сэндзимира

ГЦ Горячее цинкование

H Нержавеющая сталь AISI304

RAL Порошковая окраска

Артикул в исп. C	Высота, мм	Ширина (В), мм	Длина, мм	Артикул			Толщина металла, мм	Нагрузка БРН (кг/м) при расстоянии между опорами			Вес, кг/м
				ГЦ	H	RAL		1,5 м	2 м	2,5 м	
Лоток лестничный замковый НЛЗ-200x200-1,2-3000	200	200	3 000	НЛЗгц-200x200-1,2-3000	НЛЗн-200x200-1,2-3000	НЛЗрал-200x200-1,2-3000	1,2	140	102	73	4,53
Лоток лестничный замковый НЛЗ-200x200-1,5-3000	200	200	3 000	НЛЗгц-200x200-1,5-3000	НЛЗн-200x200-1,5-3000	НЛЗрал-200x200-1,5-3000	1,5	210	159	106	5,65
Лоток лестничный замковый НЛЗ-200x200-2,0-3000	200	200	3 000	НЛЗгц-200x200-2,0-3000	НЛЗн-200x200-2,0-3000	НЛЗрал-200x200-2,0-3000	2	227	178	128	7,50
Лоток лестничный замковый НЛЗ-300x200-1,2-3000	200	300	3 000	НЛЗгц-300x200-1,2-3000	НЛЗн-300x200-1,2-3000	НЛЗрал-300x200-1,2-3000	1,2	140	102	73	4,68
Лоток лестничный замковый НЛЗ-300x200-1,5-3000	200	300	3 000	НЛЗгц-300x200-1,5-3000	НЛЗн-300x200-1,5-3000	НЛЗрал-300x200-1,5-3000	1,5	210	159	106	5,82
Лоток лестничный замковый НЛЗ-300x200-2,0-3000	200	300	3 000	НЛЗгц-300x200-2,0-3000	НЛЗн-300x200-2,0-3000	НЛЗрал-300x200-2,0-3000	2	227	178	128	7,72
Лоток лестничный замковый НЛЗ-400x200-1,2-3000	200	400	3 000	НЛЗгц-400x200-1,2-3000	НЛЗн-400x200-1,2-3000	НЛЗрал-400x200-1,2-3000	1,2	140	102	73	4,82
Лоток лестничный замковый НЛЗ-400x200-1,5-3000	200	400	3 000	НЛЗгц-400x200-1,5-3000	НЛЗн-400x200-1,5-3000	НЛЗрал-400x200-1,5-3000	1,5	210	159	106	6,00
Лоток лестничный замковый НЛЗ-400x200-2,0-3000	200	400	3 000	НЛЗгц-400x200-2,0-3000	НЛЗн-400x200-2,0-3000	НЛЗрал-400x200-2,0-3000	2	227	178	128	7,94
Лоток лестничный замковый НЛЗ-500x200-1,2-3000	200	500	3 000	НЛЗгц-500x200-1,2-3000	НЛЗн-500x200-1,2-3000	НЛЗрал-500x200-1,2-3000	1,2	140	102	73	4,96
Лоток лестничный замковый НЛЗ-500x200-1,5-3000	200	500	3 000	НЛЗгц-500x200-1,5-3000	НЛЗн-500x200-1,5-3000	НЛЗрал-500x200-1,5-3000	1,5	210	159	106	6,17
Лоток лестничный замковый НЛЗ-500x200-2,0-3000	200	500	3 000	НЛЗгц-500x200-2,0-3000	НЛЗн-500x200-2,0-3000	НЛЗрал-500x200-2,0-3000	2	227	178	128	8,15
Лоток лестничный замковый НЛЗ-600x200-1,2-3000	200	600	3 000	НЛЗгц-600x200-1,2-3000	НЛЗн-600x200-1,2-3000	НЛЗрал-600x200-1,2-3000	1,2	140	102	73	5,11
Лоток лестничный замковый НЛЗ-600x200-1,5-3000	200	600	3 000	НЛЗгц-600x200-1,5-3000	НЛЗн-600x200-1,5-3000	НЛЗрал-600x200-1,5-3000	1,5	210	159	106	6,34
Лоток лестничный замковый НЛЗ-600x200-2,0-3000	200	600	3 000	НЛЗгц-600x200-2,0-3000	НЛЗн-600x200-2,0-3000	НЛЗрал-600x200-2,0-3000	2	227	178	128	8,37
Лоток лестничный замковый НЛЗ-700x200-1,2-3000	200	700	3 000	НЛЗгц-700x200-1,2-3000	НЛЗн-700x200-1,2-3000	НЛЗрал-700x200-1,2-3000	1,2	140	102	73	5,25
Лоток лестничный замковый НЛЗ-700x200-1,5-3000	200	700	3 000	НЛЗгц-700x200-1,5-3000	НЛЗн-700x200-1,5-3000	НЛЗрал-700x200-1,5-3000	1,5	210	159	106	6,52
Лоток лестничный замковый НЛЗ-700x200-2,0-3000	200	700	3 000	НЛЗгц-700x200-2,0-3000	НЛЗн-700x200-2,0-3000	НЛЗрал-700x200-2,0-3000	2	227	178	128	8,59
Лоток лестничный замковый НЛЗ-800x200-1,2-3000	200	800	3 000	НЛЗгц-800x200-1,2-3000	НЛЗн-800x200-1,2-3000	НЛЗрал-800x200-1,2-3000	1,2	140	102	73	5,40
Лоток лестничный замковый НЛЗ-800x200-1,5-3000	200	800	3 000	НЛЗгц-800x200-1,5-3000	НЛЗн-800x200-1,5-3000	НЛЗрал-800x200-1,5-3000	1,5	210	159	106	6,69

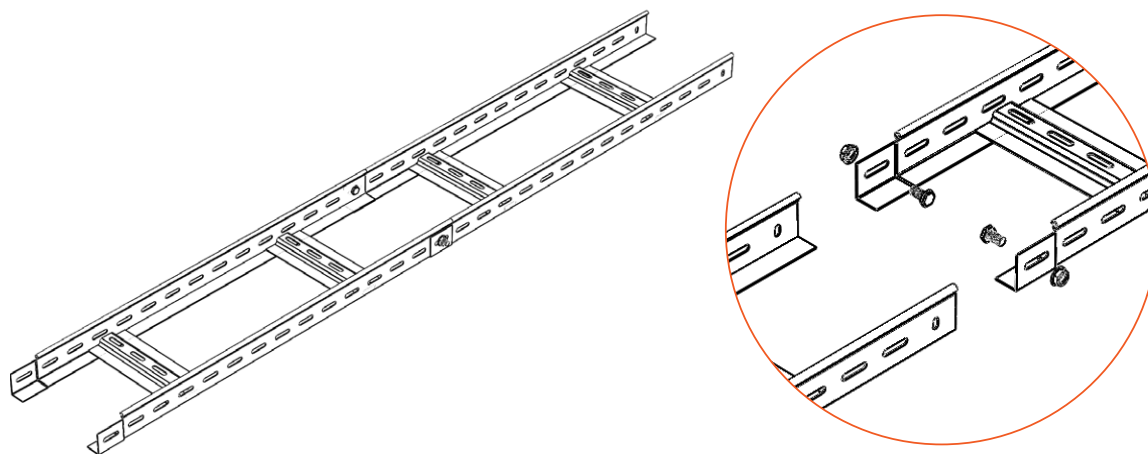
Артикул в исп. 	Высота, мм	Ширина (В), мм	Длина, мм	Артикул			Толщина металла, мм	Нагрузка БРН (кг/м) при расстоянии между опорами			Вес, кг/м
								1,5 м	2 м	2,5 м	
Лоток лестничный замковый НЛЗ-800x200-2,0-3000	200	800	3 000	НЛЗгц-800x200-2,0-3000	НЛЗн-800x200-2,0-3000	НЛЗral-800x200-2,0-3000	2	227	178	128	8,80
Лоток лестничный замковый НЛЗ-900x200-1,2-3000	200	900	3 000	НЛЗгц-900x200-1,2-3000	НЛЗн-900x200-1,2-3000	НЛЗral-900x200-1,2-3000	1,2	140	102	73	5,54
Лоток лестничный замковый НЛЗ-900x200-1,5-3000	200	900	3 000	НЛЗгц-900x200-1,5-3000	НЛЗн-900x200-1,5-3000	НЛЗral-900x200-1,5-3000	1,5	210	159	106	6,86
Лоток лестничный замковый НЛЗ-900x200-2,0-3000	200	900	3 000	НЛЗгц-900x200-2,0-3000	НЛЗн-900x200-2,0-3000	НЛЗral-900x200-2,0-3000	2	227	178	128	9,02
Лоток лестничный замковый НЛЗ-1000x200-1,2-3000	200	1 000	3 000	НЛЗгц-1000x200-1,2-3000	НЛЗн-1000x200-1,2-3000	НЛЗral-1000x200-1,2-3000	1,2	140	102	73	5,69
Лоток лестничный замковый НЛЗ-1000x200-1,5-3000	200	1 000	3 000	НЛЗгц-1000x200-1,5-3000	НЛЗн-1000x200-1,5-3000	НЛЗral-1000x200-1,5-3000	1,5	210	159	106	7,04
Лоток лестничный замковый НЛЗ-1000x200-2,0-3000	200	1 000	3 000	НЛЗгц-1000x200-2,0-3000	НЛЗн-1000x200-2,0-3000	НЛЗral-1000x200-2,0-3000	2	227	178	128	9,24



Под заказ возможно изготовление лотка длиной 6000, 9000, 12000 мм

Соединение лестничных лотков НЛЗ

За счет наличия в лотках НЛЗ телескопического соединения («папа-мама») обеспечивается быстрый монтаж трассы на винтовых соединениях (винт-гайка) с перекрытием торцов на 45 мм. При соединении прямых секций лотков не требуются дополнительные монтажные элементы. Рекомендуется использовать винты М6х12 и гайки М6. Для соединения лотков встык могут использоваться соединительная планка СПУ или соединители СУП и СУТ.



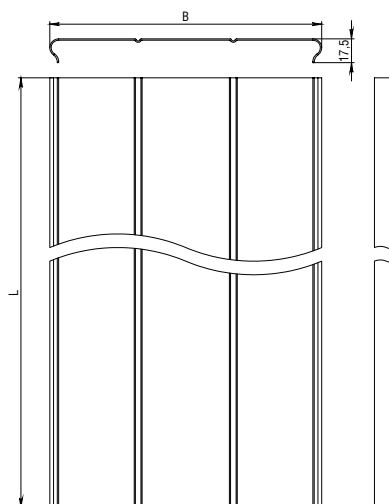
Крышка лотка замковая КЛЗ



3000 мм



100-1000 мм



C Сталь оцинкованная по методу Сендзимира

ГЦ Горячее цинкование

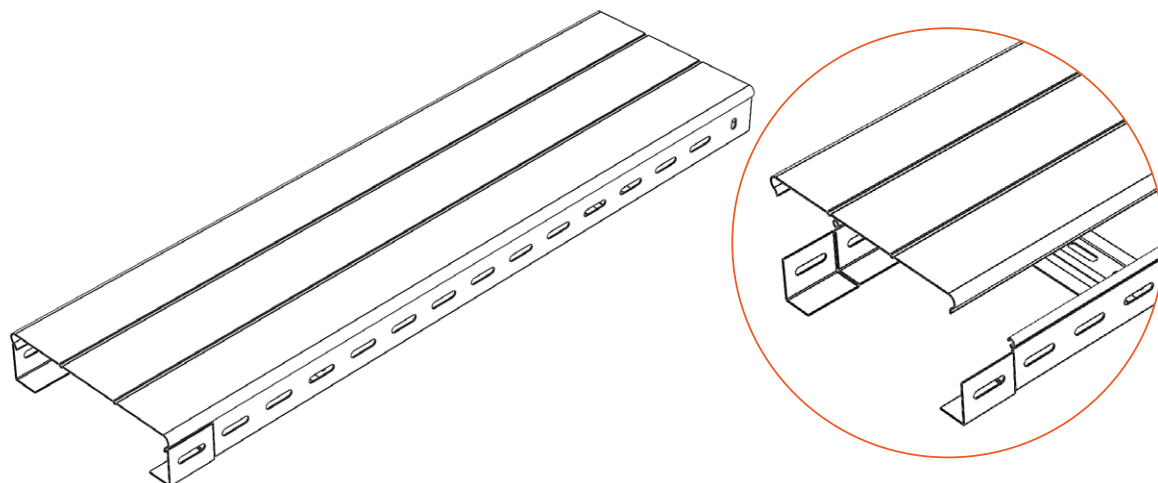
H Нержавеющая сталь AISI304

RAL Порошковая окраска

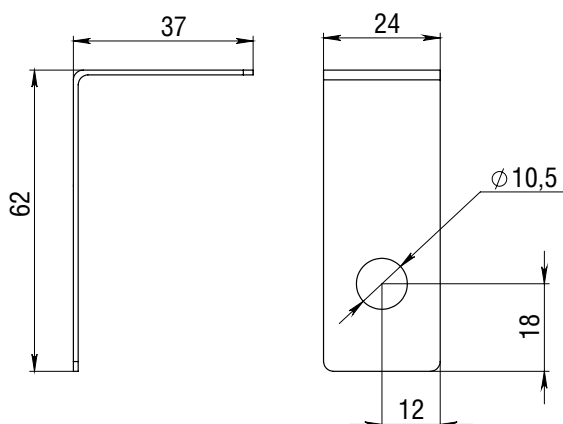
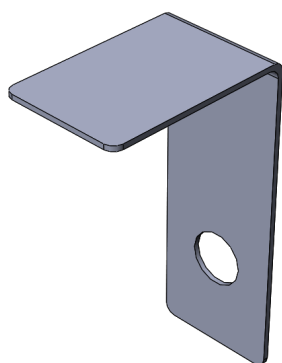
Артикул в исп. C	Ширина (B), мм	Длина (L), мм	Артикул			Толщина металла, мм	Вес, кг/м
			ГЦ	H	RAL		
Крышка лотка замковая КЛЗ-100x15-0,55-3000	100	3000	-	КЛЗн-100x15-0,5-3000	КЛЗral-100x15-0,55-3000	0,55	0,51
Крышка лотка замковая КЛЗ-100x15-0,7-3000	100	3000	-	КЛЗн-100x15-0,8-3000	КЛЗral-100x15-0,7-3000	0,7	0,64
Крышка лотка замковая КЛЗ-100x15-1,0-3000	100	3000	КЛЗгц-100x15-1,0-3000	КЛЗн-100x15-1,0-3000	КЛЗral-100x15-1,0-3000	1,0	0,92
Крышка лотка замковая КЛЗ-100x15-1,2-3000	100	3000	КЛЗгц-100x15-1,2-3000	КЛЗн-100x15-1,2-3000	КЛЗral-100x15-1,2-3000	1,2	1,27
Крышка лотка замковая КЛЗ-100x15-1,5-3000	100	3000	КЛЗгц-100x15-1,5-3000	КЛЗн-100x15-1,5-3000	КЛЗral-100x15-1,5-3000	1,5	1,59
Крышка лотка замковая КЛЗ-150x15-0,55-3000	150	3000	-	КЛЗн-150x15-0,5-3000	КЛЗral-150x15-0,55-3000	0,55	0,72
Крышка лотка замковая КЛЗ-150x15-0,7-3000	150	3000	-	КЛЗн-150x15-0,8-3000	КЛЗral-150x15-0,7-3000	0,7	0,92
Крышка лотка замковая КЛЗ-150x15-1,0-3000	150	3000	КЛЗгц-150x15-1,0-3000	КЛЗн-150x15-1,0-3000	КЛЗral-150x15-1,0-3000	1,0	1,31
Крышка лотка замковая КЛЗ-150x15-1,2-3000	150	3000	КЛЗгц-150x15-1,2-3000	КЛЗн-150x15-1,2-3000	КЛЗral-150x15-1,2-3000	1,2	1,74
Крышка лотка замковая КЛЗ-150x15-1,5-3000	150	3000	КЛЗгц-150x15-1,5-3000	КЛЗн-150x15-1,5-3000	КЛЗral-150x15-1,5-3000	1,5	2,18

Артикул в исп. С	Ширина (В), мм	Длина (L), мм	Артикул			Толщина металла, мм	Вес, кг/м
			ГЦ	Н	RAL		
Крышка лотка замковая КЛЗ-200x15-0,55-3000	200	3000	-	КЛЗн-200x15-0,5-3000	КЛЗral-200x15-0,55-3000	0,55	0,94
Крышка лотка замковая КЛЗ-200x15-0,7-3000	200	3000	-	КЛЗн-200x15-0,8-3000	КЛЗral-200x15-0,7-3000	0,7	1,19
Крышка лотка замковая КЛЗ-200x15-1,0-3000	200	3000	КЛЗгц-200x15-1,0-3000	КЛЗн-200x15-1,0-3000	КЛЗral-200x15-1,0-3000	1,0	1,70
Крышка лотка замковая КЛЗ-200x15-1,2-3000	200	3000	КЛЗгц-200x15-1,2-3000	КЛЗн-200x15-1,2-3000	КЛЗral-200x15-1,2-3000	1,2	2,21
Крышка лотка замковая КЛЗ-200x15-1,5-3000	200	3000	КЛЗгц-200x15-1,5-3000	КЛЗн-200x15-1,5-3000	КЛЗral-200x15-1,5-3000	1,5	2,77
Крышка лотка замковая КЛЗ-300x15-0,55-3000	300	3000	-	КЛЗн-300x15-0,5-3000	КЛЗral-300x15-0,55-3000	0,55	1,37
Крышка лотка замковая КЛЗ-300x15-0,7-3000	300	3000	-	КЛЗн-300x15-0,8-3000	КЛЗral-300x15-0,7-3000	0,7	1,74
Крышка лотка замковая КЛЗ-300x15-1,0-3000	300	3000	КЛЗгц-300x15-1,0-3000	КЛЗн-300x15-1,0-3000	КЛЗral-300x15-1,0-3000	1,0	2,49
Крышка лотка замковая КЛЗ-300x15-1,2-3000	300	3000	КЛЗгц-300x15-1,2-3000	КЛЗн-300x15-1,2-3000	КЛЗral-300x15-1,2-3000	1,2	3,16
Крышка лотка замковая КЛЗ-300x15-1,5-3000	300	3000	КЛЗгц-300x15-1,5-3000	КЛЗн-300x15-1,5-3000	КЛЗral-300x15-1,5-3000	1,5	3,94
Крышка лотка замковая КЛЗ-400x15-0,55-3000	400	3000	-	КЛЗн-400x15-0,5-3000	КЛЗral-400x15-0,55-3000	0,55	1,80
Крышка лотка замковая КЛЗ-400x15-0,7-3000	400	3000	-	КЛЗн-400x15-0,8-3000	КЛЗral-400x15-0,7-3000	0,7	2,29
Крышка лотка замковая КЛЗ-400x15-1,0-3000	400	3000	КЛЗгц-400x15-1,0-3000	КЛЗн-400x15-1,0-3000	КЛЗral-400x15-1,0-3000	1,0	3,27
Крышка лотка замковая КЛЗ-400x15-1,2-3000	400	3000	КЛЗгц-400x15-1,2-3000	КЛЗн-400x15-1,2-3000	КЛЗral-400x15-1,2-3000	1,2	4,10
Крышка лотка замковая КЛЗ-400x15-1,5-3000	400	3000	КЛЗгц-400x15-1,5-3000	КЛЗн-400x15-1,5-3000	КЛЗral-400x15-1,5-3000	1,5	5,12
Крышка лотка замковая КЛЗ-500x15-0,55-3000	500	3000	-	КЛЗн-500x15-0,5-3000	КЛЗral-500x15-0,55-3000	0,55	2,23
Крышка лотка замковая КЛЗ-500x15-0,7-3000	500	3000	-	КЛЗн-500x15-0,8-3000	КЛЗral-500x15-0,7-3000	0,7	2,84
Крышка лотка замковая КЛЗ-500x15-1,0-3000	500	3000	КЛЗгц-500x15-1,0-3000	КЛЗн-500x15-1,0-3000	КЛЗral-500x15-1,0-3000	1,0	4,06
Крышка лотка замковая КЛЗ-500x15-1,2-3000	500	3000	КЛЗгц-500x15-1,2-3000	КЛЗн-500x15-1,2-3000	КЛЗral-500x15-1,2-3000	1,2	5,04
Крышка лотка замковая КЛЗ-500x15-1,5-3000	500	3000	КЛЗгц-500x15-1,5-3000	КЛЗн-500x15-1,5-3000	КЛЗral-500x15-1,5-3000	1,5	6,30
Крышка лотка замковая КЛЗ-600x15-0,55-3000	600	3000	-	КЛЗн-600x15-0,5-3000	КЛЗral-600x15-0,55-3000	0,55	2,66
Крышка лотка замковая КЛЗ-600x15-0,7-3000	600	3000	-	КЛЗн-600x15-0,8-3000	КЛЗral-600x15-0,7-3000	0,7	3,39
Крышка лотка замковая КЛЗ-600x15-1,0-3000	600	3000	КЛЗгц-600x15-1,0-3000	КЛЗн-600x15-1,0-3000	КЛЗral-600x15-1,0-3000	1,0	4,84
Крышка лотка замковая КЛЗ-600x15-1,2-3000	600	3000	КЛЗгц-600x15-1,2-3000	КЛЗн-600x15-1,2-3000	КЛЗral-600x15-1,2-3000	1,2	5,98
Крышка лотка замковая КЛЗ-600x15-1,5-3000	600	3000	КЛЗгц-600x15-1,5-3000	КЛЗн-600x15-1,5-3000	КЛЗral-600x15-1,5-3000	1,5	7,48

! Крышки лотков замковые КЛЗ предназначены для защиты кабеля от воздействия атмосферных осадков, пыли, падения посторонних предметов и касания человека. Так как лотки НЛЗ имеют замок полукруглой формы, поэтому крышка прижимается к лотку до щелчка, при этом дополнительных элементов фиксации не требуется. При повышенных ветровых нагрузках рекомендуем использовать прижим крышки универсальный ПЛК или прижим крышки ПКЛ. Прижим ПКЛ рекомендуется также для надежной фиксации крышки с лотками шириной от 400 мм.



Прижим крышки универсальный ПЛК



C Сталь оцинкованная по методу Сендзимира

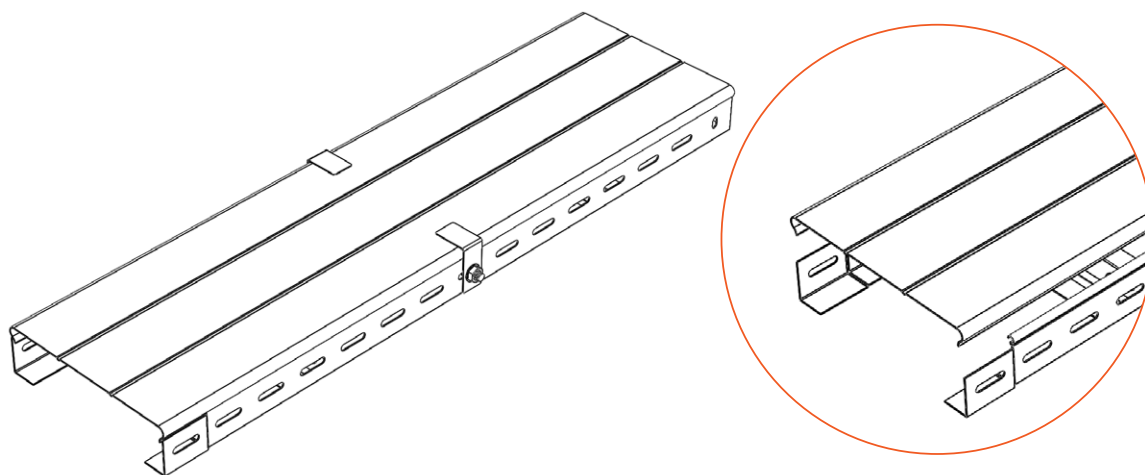
ГЦ Горячее цинкование

H Нержавеющая сталь AISI304

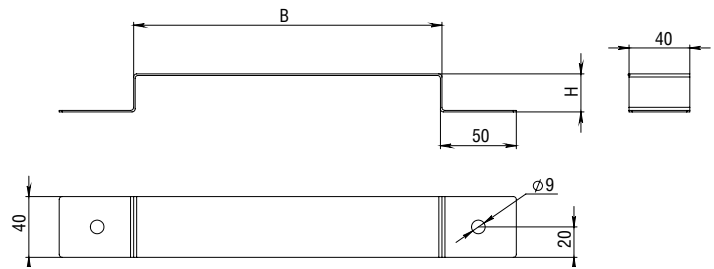
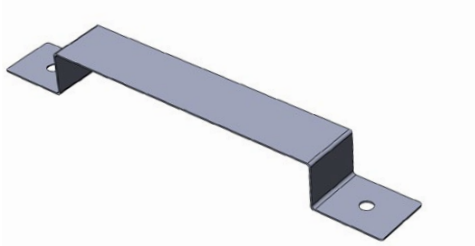
RAL Порошковая окраска

Артикул в исп. C	Артикул			Толщина металла, мм	Вес, кг/шт
	ГЦ	H	RAL		
ПЛК	ПЛКгц	ПЛКн	ПЛКral	1,0	0,05

! Прижим крышки ПЛК предназначен для фиксации крышек лотка и крышек углов. Прижим крышки фиксируется к в места соединения лотков с помощью винтов М6х10 или М6х12 и гайки М6 со стопорным буртиком и после загибается руками и прижимается к крышке без специального инструмента.



Прижим крышек ПКЛ



С Сталь оцинкованная по методу Сэндзимира

ГЦ Горячее цинкование

Н Нержавеющая сталь AISI304

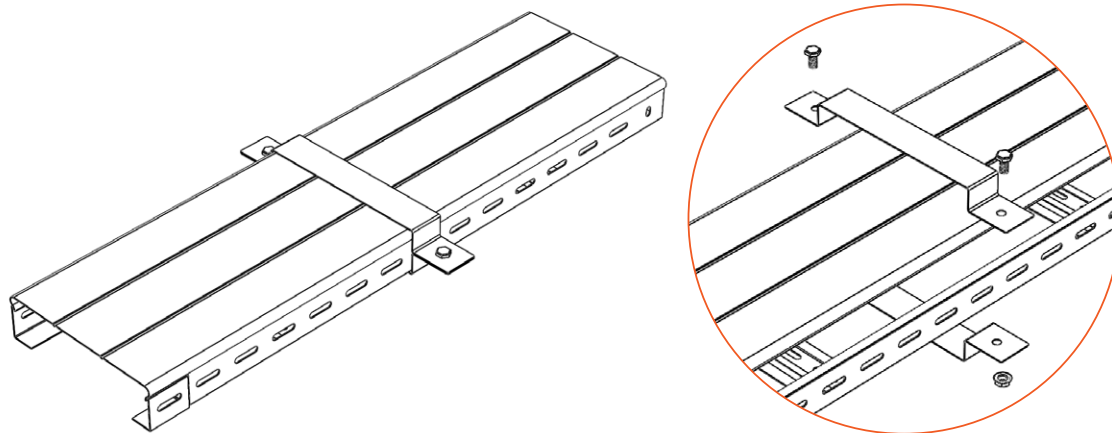
RAL Порошковая окраска

Артикул в исп. С	Высота (H), мм	Ширина (B), мм	Артикул			Толщина металла, мм	Вес, кг/шт
			ГЦ	Н	RAL		
Борт 60							
ПКЛ-100x60	32	104	ПКЛГЦ-100x60	ПКЛН-100x60	ПКЛral-100x60	1,5	0,17
ПКЛ-150x60	32	154	ПКЛГЦ-150x60	ПКЛН-150x60	ПКЛral-150x60	1,5	0,24
ПКЛ-200x60	32	204	ПКЛГЦ-200x60	ПКЛН-200x60	ПКЛral-200x60	1,5	0,33
ПКЛ-300x60	32	304	ПКЛГЦ-300x60	ПКЛН-300x60	ПКЛral-300x60	1,5	0,41
ПКЛ-400x60	32	404	ПКЛГЦ-400x60	ПКЛН-400x60	ПКЛral-400x60	1,5	0,59
ПКЛ-500x60	32	504	ПКЛГЦ-500x60	ПКЛН-500x60	ПКЛral-500x60	1,5	0,72
ПКЛ-600x60	32	604	ПКЛГЦ-600x60	ПКЛН-600x60	ПКЛral-600x60	1,5	0,86
Борт 70							
ПКЛ-100x70	37	104	ПКЛГЦ-100x70	ПКЛН-100x70	ПКЛral-100x70	1,5	0,18
ПКЛ-150x70	37	154	ПКЛГЦ-150x70	ПКЛН-150x70	ПКЛral-150x70	1,5	0,25
ПКЛ-200x70	37	204	ПКЛГЦ-200x70	ПКЛН-200x70	ПКЛral-200x70	1,5	0,35
ПКЛ-300x70	37	304	ПКЛГЦ-300x70	ПКЛН-300x70	ПКЛral-300x70	1,5	0,43
ПКЛ-400x70	37	404	ПКЛГЦ-400x70	ПКЛН-400x70	ПКЛral-400x70	1,5	0,62
ПКЛ-500x70	37	504	ПКЛГЦ-500x70	ПКЛН-500x70	ПКЛral-500x70	1,5	0,74
ПКЛ-600x70	37	604	ПКЛГЦ-600x70	ПКЛН-600x70	ПКЛral-600x70	1,5	0,89
Борт 80							
ПКЛ-100x80	42	104	ПКЛГЦ-100x80	ПКЛН-100x80	ПКЛral-100x80	1,5	0,19
ПКЛ-150x80	42	154	ПКЛГЦ-150x80	ПКЛН-150x80	ПКЛral-150x80	1,5	0,26
ПКЛ-200x80	42	204	ПКЛГЦ-200x80	ПКЛН-200x80	ПКЛral-200x80	1,5	0,36
ПКЛ-300x80	42	304	ПКЛГЦ-300x80	ПКЛН-300x80	ПКЛral-300x80	1,5	0,45
ПКЛ-400x80	42	404	ПКЛГЦ-400x80	ПКЛН-400x80	ПКЛral-400x80	1,5	0,64
ПКЛ-500x80	42	504	ПКЛГЦ-500x80	ПКЛН-500x80	ПКЛral-500x80	1,5	0,76
ПКЛ-600x80	42	604	ПКЛГЦ-600x80	ПКЛН-600x80	ПКЛral-600x80	1,5	0,91
Борт 100							
ПКЛ-100x100	52	104	ПКЛГЦ-100x100	ПКЛН-100x100	ПКЛral-100x100	1,5	0,2
ПКЛ-150x100	52	154	ПКЛГЦ-150x100	ПКЛН-150x100	ПКЛral-150x100	1,5	0,27
ПКЛ-200x100	52	204	ПКЛГЦ-200x100	ПКЛН-200x100	ПКЛral-200x100	1,5	0,37

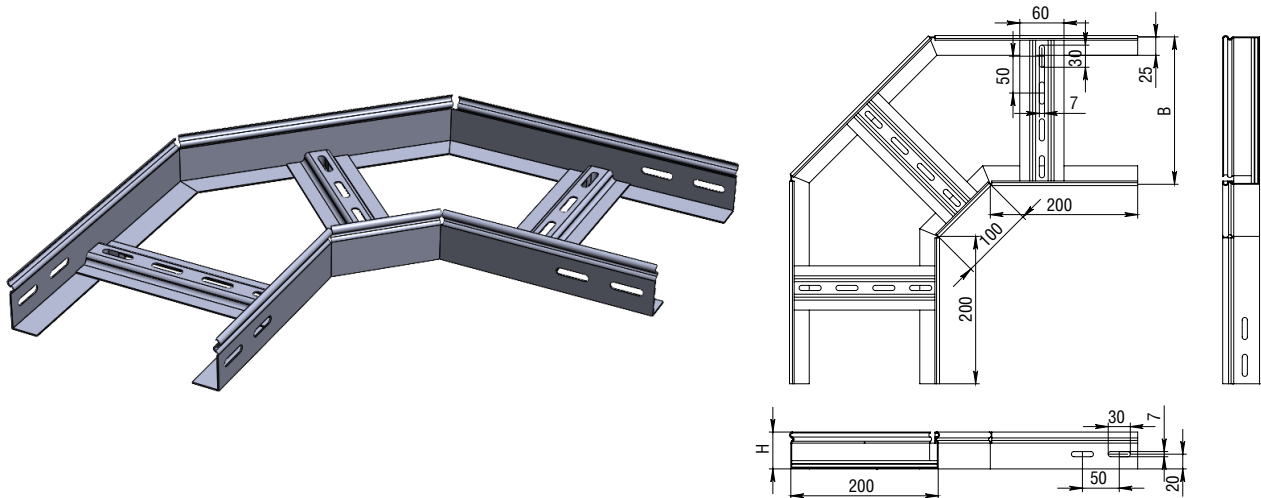
Артикул в исп. С	Высота (Н), мм	Ширина (В), мм	Артикул			Толщина металла, мм	Вес, кг/шт
			ГЦ	Н	RAL		
ПКЛ-300x100	52	304	ПКЛГц-300x100	ПКЛн-300x100	ПКЛral-300x100	1,5	0,47
ПКЛ-400x100	52	404	ПКЛГц-400x100	ПКЛн-400x100	ПКЛral-400x100	1,5	0,66
ПКЛ-500x100	52	504	ПКЛГц-500x100	ПКЛн-500x100	ПКЛral-500x100	1,5	0,78
ПКЛ-600x100	52	604	ПКЛГц-600x100	ПКЛн-600x100	ПКЛral-600x100	1,5	0,93
Борт 150							
ПКЛ-150x150	77	154	ПКЛГц-150x150	ПКЛн-150x150	ПКЛral-150x150	1,5	0,28
ПКЛ-200x150	77	204	ПКЛГц-200x150	ПКЛн-200x150	ПКЛral-200x150	1,5	0,39
ПКЛ-300x150	77	304	ПКЛГц-300x150	ПКЛн-300x150	ПКЛral-300x150	1,5	0,49
ПКЛ-400x150	77	404	ПКЛГц-400x150	ПКЛн-400x150	ПКЛral-400x150	1,5	0,68
ПКЛ-500x150	77	504	ПКЛГц-500x150	ПКЛн-500x150	ПКЛral-500x150	1,5	0,81
ПКЛ-600x150	77	604	ПКЛГц-600x150	ПКЛн-600x150	ПКЛral-600x150	1,5	0,96
Борт 200							
ПКЛ-200x200	102	204	ПКЛГц-200x200	ПКЛн-200x200	ПКЛral-200x200	1,5	0,39
ПКЛ-300x200	102	304	ПКЛГц-300x200	ПКЛн-300x200	ПКЛral-300x200	1,5	0,49
ПКЛ-400x200	102	404	ПКЛГц-400x200	ПКЛн-400x200	ПКЛral-400x200	1,5	0,68
ПКЛ-500x200	102	504	ПКЛГц-500x200	ПКЛн-500x200	ПКЛral-500x200	1,5	0,81
ПКЛ-600x200	102	604	ПКЛГц-600x200	ПКЛн-600x200	ПКЛral-600x200	1,5	0,96



Прижим крышки ПКЛ предназначен для фиксации крышек к лоткам серий ЛМЗ, ЛПМЗ, ЛМ, ЛПМ, НЛЗ, НЛ и обеспечивает надежное крепление при ветровых нагрузках. Хомут состоит из двух пластин соединенных между собой винтами М6х10 и гайками М6. Рекомендуется устанавливать минимум два прижима ПКЛ на пролете 3 метра.



Угол горизонтальный лестничный замковый НЛЗУ 90°



С Сталь оцинкованная по методу Сендзимира

ГЦ Горячее цинкование

Н Нержавеющая сталь AISI304

RAL Порошковая окраска

Артикул в исп. С	Высота (Н), мм	Ширина (В), мм	Артикул			Толщина металла, мм	Вес, кг/шт
			ГЦ	Н	RAL		
Борт 50							
НЛЗУ-100x50-1,2-90	50	100	НЛЗУгц-100x50-1,2-90	НЛЗУн-100x50-1,2-90	НЛЗУрал-100x50-1,2-90	1,2	1,46
НЛЗУ-100x50-1,5-90	50	100	НЛЗУгц-100x50-1,5-90	НЛЗУн-100x50-1,5-90	НЛЗУрал-100x50-1,5-90	1,5	1,82
НЛЗУ-150x50-1,2-90	50	150	НЛЗУгц-150x50-1,2-90	НЛЗУн-150x50-1,2-90	НЛЗУрал-150x50-1,2-90	1,2	1,68
НЛЗУ-150x50-1,5-90	50	150	НЛЗУгц-150x50-1,5-90	НЛЗУн-150x50-1,5-90	НЛЗУрал-150x50-1,5-90	1,5	2,1
НЛЗУ-200x50-1,2-90	50	200	НЛЗУгц-200x50-1,2-90	НЛЗУн-200x50-1,2-90	НЛЗУрал-200x50-1,2-90	1,2	2,01
НЛЗУ-200x50-1,5-90	50	200	НЛЗУгц-200x50-1,5-90	НЛЗУн-200x50-1,5-90	НЛЗУрал-200x50-1,5-90	1,5	2,51
НЛЗУ-300x50-1,2-90	50	300	НЛЗУгц-300x50-1,2-90	НЛЗУн-300x50-1,2-90	НЛЗУрал-300x50-1,2-90	1,2	2,2
НЛЗУ-300x50-1,5-90	50	300	НЛЗУгц-300x50-1,5-90	НЛЗУн-300x50-1,5-90	НЛЗУрал-300x50-1,5-90	1,5	2,75
НЛЗУ-400x50-1,2-90	50	400	НЛЗУгц-400x50-1,2-90	НЛЗУн-400x50-1,2-90	НЛЗУрал-400x50-1,2-90	1,2	2,71
НЛЗУ-400x50-1,5-90	50	400	НЛЗУгц-400x50-1,5-90	НЛЗУн-400x50-1,5-90	НЛЗУрал-400x50-1,5-90	1,5	3,38
НЛЗУ-500x50-1,2-90	50	500	НЛЗУгц-500x50-1,2-90	НЛЗУн-500x50-1,2-90	НЛЗУрал-500x50-1,2-90	1,2	3,02
НЛЗУ-500x50-1,5-90	50	500	НЛЗУгц-500x50-1,5-90	НЛЗУн-500x50-1,5-90	НЛЗУрал-500x50-1,5-90	1,5	3,77
НЛЗУ-600x50-1,2-90	50	600	НЛЗУгц-600x50-1,2-90	НЛЗУн-600x50-1,2-90	НЛЗУрал-600x50-1,2-90	1,2	3,73
НЛЗУ-600x50-1,5-90	50	600	НЛЗУгц-600x50-1,5-90	НЛЗУн-600x50-1,5-90	НЛЗУрал-600x50-1,5-90	1,5	4,71
НЛЗУ-700x50-1,2-90	50	700	НЛЗУгц-700x50-1,2-90	НЛЗУн-700x50-1,2-90	НЛЗУрал-700x50-1,2-90	1,2	4,53
НЛЗУ-700x50-1,5-90	50	700	НЛЗУгц-700x50-1,5-90	НЛЗУн-700x50-1,5-90	НЛЗУрал-700x50-1,5-90	1,5	5,43
НЛЗУ-800x50-1,2-90	50	800	НЛЗУгц-800x50-1,2-90	НЛЗУн-800x50-1,2-90	НЛЗУрал-800x50-1,2-90	1,2	5,02
НЛЗУ-800x50-1,5-90	50	800	НЛЗУгц-800x50-1,5-90	НЛЗУн-800x50-1,5-90	НЛЗУрал-800x50-1,5-90	1,5	6,27
НЛЗУ-900x50-1,2-90	50	900	НЛЗУгц-900x50-1,2-90	НЛЗУн-900x50-1,2-90	НЛЗУрал-900x50-1,2-90	1,2	5,57
НЛЗУ-900x50-1,5-90	50	900	НЛЗУгц-900x50-1,5-90	НЛЗУн-900x50-1,5-90	НЛЗУрал-900x50-1,5-90	1,5	6,96
НЛЗУ-1000x50-1,2-90	50	1000	НЛЗУгц-1000x50-1,2-90	НЛЗУн-1000x50-1,2-90	НЛЗУрал-1000x50-1,2-90	1,2	6,19

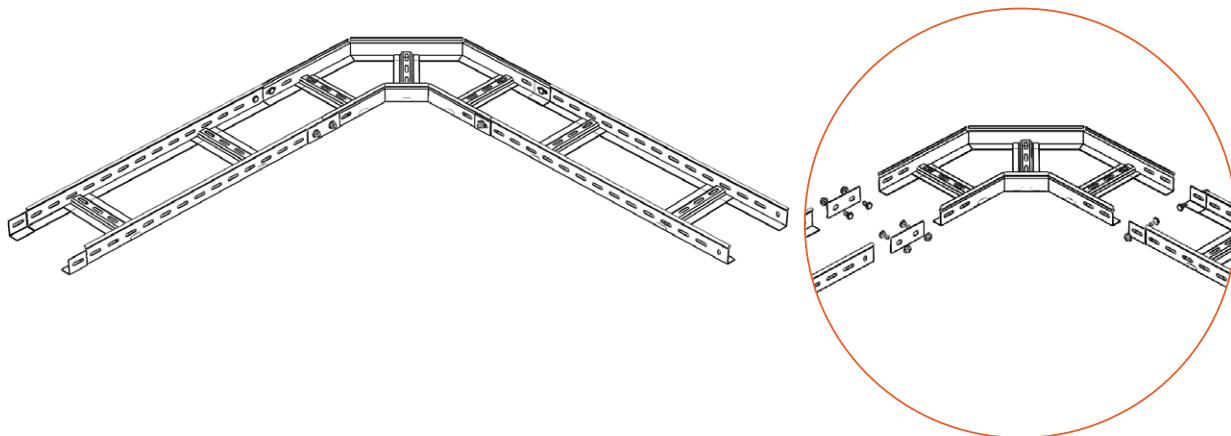
Артикул в исп. С	Высота (Н), мм	Ширина (В), мм	Артикул			Толщина металла, мм	Вес, кг/шт
			ГЦ	Н	RAL		
НЛЗУ-1000х50-1,5-90	50	1000	НЛЗУгц-1000х50-1,5-90	НЛЗУн-1000х50-1,5-90	НЛЗУral-1000х50-1,5-90	1,5	7,73
Борт 60							
НЛЗУ-100х60-1,2-90	60	100	НЛЗУгц-100х60-1,2-90	НЛЗУн-100х60-1,2-90	НЛЗУral-100х60-1,2-90	1,2	1,68
НЛЗУ-100х60-1,5-90	60	100	НЛЗУгц-100х60-1,5-90	НЛЗУн-100х60-1,5-90	НЛЗУral-100х60-1,5-90	1,5	2,09
НЛЗУ-150х60-1,2-90	60	150	НЛЗУгц-150х60-1,2-90	НЛЗУн-150х60-1,2-90	НЛЗУral-150х60-1,2-90	1,2	1,93
НЛЗУ-150х60-1,5-90	60	150	НЛЗУгц-150х60-1,5-90	НЛЗУн-150х60-1,5-90	НЛЗУral-150х60-1,5-90	1,5	2,42
НЛЗУ-200х60-1,2-90	60	200	НЛЗУгц-200х60-1,2-90	НЛЗУн-200х60-1,2-90	НЛЗУral-200х60-1,2-90	1,2	2,31
НЛЗУ-200х60-1,5-90	60	200	НЛЗУгц-200х60-1,5-90	НЛЗУн-200х60-1,5-90	НЛЗУral-200х60-1,5-90	1,5	2,89
НЛЗУ-300х60-1,2-90	60	300	НЛЗУгц-300х60-1,2-90	НЛЗУн-300х60-1,2-90	НЛЗУral-300х60-1,2-90	1,2	2,53
НЛЗУ-300х60-1,5-90	60	300	НЛЗУгц-300х60-1,5-90	НЛЗУн-300х60-1,5-90	НЛЗУral-300х60-1,5-90	1,5	3,16
НЛЗУ-400х60-1,2-90	60	400	НЛЗУгц-400х60-1,2-90	НЛЗУн-400х60-1,2-90	НЛЗУral-400х60-1,2-90	1,2	3,12
НЛЗУ-400х60-1,5-90	60	400	НЛЗУгц-400х60-1,5-90	НЛЗУн-400х60-1,5-90	НЛЗУral-400х60-1,5-90	1,5	3,89
НЛЗУ-500х60-1,2-90	60	500	НЛЗУгц-500х60-1,2-90	НЛЗУн-500х60-1,2-90	НЛЗУral-500х60-1,2-90	1,2	3,47
НЛЗУ-500х60-1,5-90	60	500	НЛЗУгц-500х60-1,5-90	НЛЗУн-500х60-1,5-90	НЛЗУral-500х60-1,5-90	1,5	4,34
НЛЗУ-600х60-1,2-90	60	600	НЛЗУгц-600х60-1,2-90	НЛЗУн-600х60-1,2-90	НЛЗУral-600х60-1,2-90	1,2	4,29
НЛЗУ-600х60-1,5-90	60	600	НЛЗУгц-600х60-1,5-90	НЛЗУн-600х60-1,5-90	НЛЗУral-600х60-1,5-90	1,5	5,42
НЛЗУ-700х60-1,2-90	60	700	НЛЗУгц-700х60-1,2-90	НЛЗУн-700х60-1,2-90	НЛЗУral-700х60-1,2-90	1,2	5,21
НЛЗУ-700х60-1,5-90	60	700	НЛЗУгц-700х60-1,5-90	НЛЗУн-700х60-1,5-90	НЛЗУral-700х60-1,5-90	1,5	6,24
НЛЗУ-800х60-1,2-90	60	800	НЛЗУгц-800х60-1,2-90	НЛЗУн-800х60-1,2-90	НЛЗУral-800х60-1,2-90	1,2	5,77
НЛЗУ-800х60-1,5-90	60	800	НЛЗУгц-800х60-1,5-90	НЛЗУн-800х60-1,5-90	НЛЗУral-800х60-1,5-90	1,5	7,21
НЛЗУ-900х60-1,2-90	60	900	НЛЗУгц-900х60-1,2-90	НЛЗУн-900х60-1,2-90	НЛЗУral-900х60-1,2-90	1,2	6,41
НЛЗУ-900х60-1,5-90	60	900	НЛЗУгц-900х60-1,5-90	НЛЗУн-900х60-1,5-90	НЛЗУral-900х60-1,5-90	1,5	8,00
НЛЗУ-1000х60-1,2-90	60	1000	НЛЗУгц-1000х60-1,2-90	НЛЗУн-1000х60-1,2-90	НЛЗУral-1000х60-1,2-90	1,2	7,12
НЛЗУ-1000х60-1,5-90	60	1000	НЛЗУгц-1000х60-1,5-90	НЛЗУн-1000х60-1,5-90	НЛЗУral-1000х60-1,5-90	1,5	8,89
Борт 70							
НЛЗУ-100х70-1,2-90	70	100	НЛЗУгц-100х70-1,2-90	НЛЗУн-100х70-1,2-90	НЛЗУral-100х70-1,2-90	1,2	1,95
НЛЗУ-100х70-1,5-90	70	100	НЛЗУгц-100х70-1,5-90	НЛЗУн-100х70-1,5-90	НЛЗУral-100х70-1,5-90	1,5	2,43
НЛЗУ-150х70-1,2-90	70	150	НЛЗУгц-150х70-1,2-90	НЛЗУн-150х70-1,2-90	НЛЗУral-150х70-1,2-90	1,2	2,24
НЛЗУ-150х70-1,5-90	70	150	НЛЗУгц-150х70-1,5-90	НЛЗУн-150х70-1,5-90	НЛЗУral-150х70-1,5-90	1,5	2,80
НЛЗУ-200х70-1,2-90	70	200	НЛЗУгц-200х70-1,2-90	НЛЗУн-200х70-1,2-90	НЛЗУral-200х70-1,2-90	1,2	2,68
НЛЗУ-200х70-1,5-90	70	200	НЛЗУгц-200х70-1,5-90	НЛЗУн-200х70-1,5-90	НЛЗУral-200х70-1,5-90	1,5	3,35
НЛЗУ-300х70-1,2-90	70	300	НЛЗУгц-300х70-1,2-90	НЛЗУн-300х70-1,2-90	НЛЗУral-300х70-1,2-90	1,2	2,93
НЛЗУ-300х70-1,5-90	70	300	НЛЗУгц-300х70-1,5-90	НЛЗУн-300х70-1,5-90	НЛЗУral-300х70-1,5-90	1,5	3,67
НЛЗУ-400х70-1,2-90	70	400	НЛЗУгц-400х70-1,2-90	НЛЗУн-400х70-1,2-90	НЛЗУral-400х70-1,2-90	1,2	3,62
НЛЗУ-400х70-1,5-90	70	400	НЛЗУгц-400х70-1,5-90	НЛЗУн-400х70-1,5-90	НЛЗУral-400х70-1,5-90	1,5	4,51
НЛЗУ-500х70-1,2-90	70	500	НЛЗУгц-500х70-1,2-90	НЛЗУн-500х70-1,2-90	НЛЗУral-500х70-1,2-90	1,2	4,03
НЛЗУ-500х70-1,5-90	70	500	НЛЗУгц-500х70-1,5-90	НЛЗУн-500х70-1,5-90	НЛЗУral-500х70-1,5-90	1,5	5,03
НЛЗУ-600х70-1,2-90	70	600	НЛЗУгц-600х70-1,2-90	НЛЗУн-600х70-1,2-90	НЛЗУral-600х70-1,2-90	1,2	4,98
НЛЗУ-600х70-1,5-90	70	600	НЛЗУгц-600х70-1,5-90	НЛЗУн-600х70-1,5-90	НЛЗУral-600х70-1,5-90	1,5	6,28

Артикул в исп. С	Высота (Н), мм	Ширина (В), мм	Артикул			Толщина металла, мм	Вес, кг/шт
			FL	H	RAL		
НЛЗУ-700x70-1,2-90	70	700	НЛЗУгц-700x70-1,2-90	НЛЗУн-700x70-1,2-90	НЛЗУрал-700x70-1,2-90	1,2	6,04
НЛЗУ-700x70-1,5-90	70	700	НЛЗУгц-700x70-1,5-90	НЛЗУн-700x70-1,5-90	НЛЗУрал-700x70-1,5-90	1,5	7,24
НЛЗУ-800x70-1,2-90	70	800	НЛЗУгц-800x70-1,2-90	НЛЗУн-800x70-1,2-90	НЛЗУрал-800x70-1,2-90	1,2	6,70
НЛЗУ-800x70-1,5-90	70	800	НЛЗУгц-800x70-1,5-90	НЛЗУн-800x70-1,5-90	НЛЗУрал-800x70-1,5-90	1,5	8,36
НЛЗУ-900x70-1,2-90	70	900	НЛЗУгц-900x70-1,2-90	НЛЗУн-900x70-1,2-90	НЛЗУрал-900x70-1,2-90	1,2	7,43
НЛЗУ-900x70-1,5-90	70	900	НЛЗУгц-900x70-1,5-90	НЛЗУн-900x70-1,5-90	НЛЗУрал-900x70-1,5-90	1,5	9,28
НЛЗУ-1000x70-1,2-90	70	1000	НЛЗУгц-1000x70-1,2-90	НЛЗУн-1000x70-1,2-90	НЛЗУрал-1000x70-1,2-90	1,2	8,26
НЛЗУ-1000x70-1,5-90	70	1000	НЛЗУгц-1000x70-1,5-90	НЛЗУн-1000x70-1,5-90	НЛЗУрал-1000x70-1,5-90	1,5	10,31
Борт 80							
НЛЗУ-100x80-1,2-90	80	100	НЛЗУгц-100x80-1,2-90	НЛЗУн-100x80-1,2-90	НЛЗУрал-100x80-1,2-90	1,2	2,24
НЛЗУ-100x80-1,5-90	80	100	НЛЗУгц-100x80-1,5-90	НЛЗУн-100x80-1,5-90	НЛЗУрал-100x80-1,5-90	1,5	2,79
НЛЗУ-150x80-1,2-90	80	150	НЛЗУгц-150x80-1,2-90	НЛЗУн-150x80-1,2-90	НЛЗУрал-150x80-1,2-90	1,2	2,58
НЛЗУ-150x80-1,5-90	80	150	НЛЗУгц-150x80-1,5-90	НЛЗУн-150x80-1,5-90	НЛЗУрал-150x80-1,5-90	1,5	3,22
НЛЗУ-200x80-1,2-90	80	200	НЛЗУгц-200x80-1,2-90	НЛЗУн-200x80-1,2-90	НЛЗУрал-200x80-1,2-90	1,2	3,08
НЛЗУ-200x80-1,5-90	80	200	НЛЗУгц-200x80-1,5-90	НЛЗУн-200x80-1,5-90	НЛЗУрал-200x80-1,5-90	1,5	3,85
НЛЗУ-300x80-1,2-90	80	300	НЛЗУгц-300x80-1,2-90	НЛЗУн-300x80-1,2-90	НЛЗУрал-300x80-1,2-90	1,2	3,38
НЛЗУ-300x80-1,5-90	80	300	НЛЗУгц-300x80-1,5-90	НЛЗУн-300x80-1,5-90	НЛЗУрал-300x80-1,5-90	1,5	4,22
НЛЗУ-400x80-1,2-90	80	400	НЛЗУгц-400x80-1,2-90	НЛЗУн-400x80-1,2-90	НЛЗУрал-400x80-1,2-90	1,2	4,16
НЛЗУ-400x80-1,5-90	80	400	НЛЗУгц-400x80-1,5-90	НЛЗУн-400x80-1,5-90	НЛЗУрал-400x80-1,5-90	1,5	5,19
НЛЗУ-500x80-1,2-90	80	500	НЛЗУгц-500x80-1,2-90	НЛЗУн-500x80-1,2-90	НЛЗУрал-500x80-1,2-90	1,2	4,63
НЛЗУ-500x80-1,5-90	80	500	НЛЗУгц-500x80-1,5-90	НЛЗУн-500x80-1,5-90	НЛЗУрал-500x80-1,5-90	1,5	5,78
НЛЗУ-600x80-1,2-90	80	600	НЛЗУгц-600x80-1,2-90	НЛЗУн-600x80-1,2-90	НЛЗУрал-600x80-1,2-90	1,2	5,72
НЛЗУ-600x80-1,5-90	80	600	НЛЗУгц-600x80-1,5-90	НЛЗУн-600x80-1,5-90	НЛЗУрал-600x80-1,5-90	1,5	7,23
НЛЗУ-700x80-1,2-90	80	700	НЛЗУгц-700x80-1,2-90	НЛЗУн-700x80-1,2-90	НЛЗУрал-700x80-1,2-90	1,2	6,95
НЛЗУ-700x80-1,5-90	80	700	НЛЗУгц-700x80-1,5-90	НЛЗУн-700x80-1,5-90	НЛЗУрал-700x80-1,5-90	1,5	8,33
НЛЗУ-800x80-1,2-90	80	800	НЛЗУгц-800x80-1,2-90	НЛЗУн-800x80-1,2-90	НЛЗУрал-800x80-1,2-90	1,2	7,70
НЛЗУ-800x80-1,5-90	80	800	НЛЗУгц-800x80-1,5-90	НЛЗУн-800x80-1,5-90	НЛЗУрал-800x80-1,5-90	1,5	9,62
НЛЗУ-900x80-1,2-90	80	900	НЛЗУгц-900x80-1,2-90	НЛЗУн-900x80-1,2-90	НЛЗУрал-900x80-1,2-90	1,2	8,54
НЛЗУ-900x80-1,5-90	80	900	НЛЗУгц-900x80-1,5-90	НЛЗУн-900x80-1,5-90	НЛЗУрал-900x80-1,5-90	1,5	10,68
НЛЗУ-1000x80-1,2-90	80	1000	НЛЗУгц-1000x80-1,2-90	НЛЗУн-1000x80-1,2-90	НЛЗУрал-1000x80-1,2-90	1,2	9,50
НЛЗУ-1000x80-1,5-90	80	1000	НЛЗУгц-1000x80-1,5-90	НЛЗУн-1000x80-1,5-90	НЛЗУрал-1000x80-1,5-90	1,5	11,86
Борт 100							
НЛЗУ-100x100-1,2-90	100	100	НЛЗУгц-100x100-1,2-90	НЛЗУн-100x100-1,2-90	НЛЗУрал-100x100-1,2-90	1,2	2,29
НЛЗУ-100x100-1,5-90	100	100	НЛЗУгц-100x100-1,5-90	НЛЗУн-100x100-1,5-90	НЛЗУрал-100x100-1,5-90	1,5	2,86
НЛЗУ-150x100-1,2-90	100	150	НЛЗУгц-150x100-1,2-90	НЛЗУн-150x100-1,2-90	НЛЗУрал-150x100-1,2-90	1,2	3,05
НЛЗУ-150x100-1,5-90	100	150	НЛЗУгц-150x100-1,5-90	НЛЗУн-150x100-1,5-90	НЛЗУрал-150x100-1,5-90	1,5	3,34
НЛЗУ-200x100-1,2-90	100	200	НЛЗУгц-200x100-1,2-90	НЛЗУн-200x100-1,2-90	НЛЗУрал-200x100-1,2-90	1,2	3,58
НЛЗУ-200x100-1,5-90	100	200	НЛЗУгц-200x100-1,5-90	НЛЗУн-200x100-1,5-90	НЛЗУрал-200x100-1,5-90	1,5	4,47
НЛЗУ-300x100-1,2-90	100	300	НЛЗУгц-300x100-1,2-90	НЛЗУн-300x100-1,2-90	НЛЗУрал-300x100-1,2-90	1,2	3,92

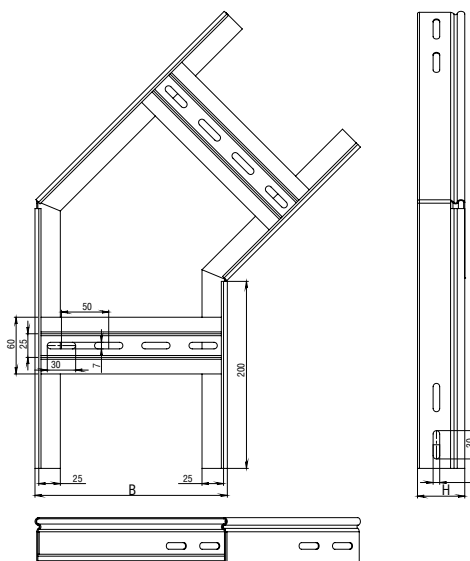
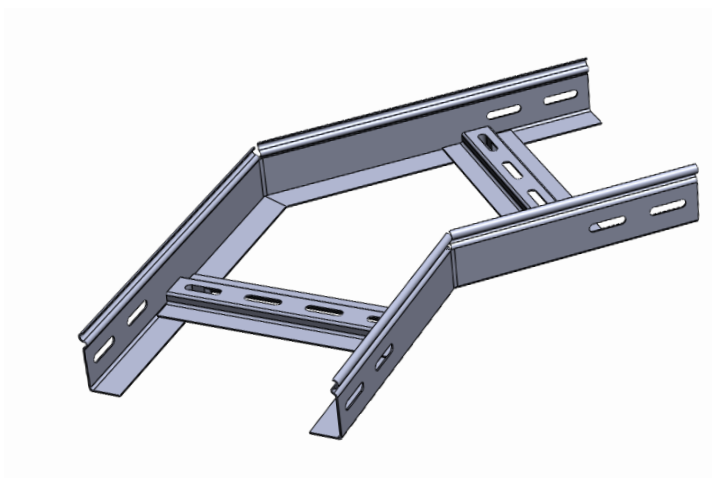
Артикул в исп. С	Высота (Н), мм	Ширина (В), мм	Артикул			Толщина металла, мм	Вес, кг/шт
			ГЦ	Н	RAL		
НЛЗУ-300x100-1,5 -90	100	300	НЛЗУгц-300x100-1,5-90	НЛЗУн-300x100-1,5-90	НЛЗУral-300x100-1,5-90	1,5	4,89
НЛЗУ-400x100-1,2 -90	100	400	НЛЗУгц-400x100-1,2-90	НЛЗУн-400x100-1,2-90	НЛЗУral-400x100-1,2-90	1,2	4,82
НЛЗУ-400x100-1,5 -90	100	400	НЛЗУгц-400x100-1,5-90	НЛЗУн-400x100-1,5-90	НЛЗУral-400x100-1,5-90	1,5	6,01
НЛЗУ-500x100-1,2 -90	100	500	НЛЗУгц-500x100-1,2-90	НЛЗУн-500x100-1,2-90	НЛЗУral-500x100-1,2-90	1,2	5,37
НЛЗУ-500x100-1,5 -90	100	500	НЛЗУгц-500x100-1,5-90	НЛЗУн-500x100-1,5-90	НЛЗУral-500x100-1,5-90	1,5	6,71
НЛЗУ-600x100-1,2 -90	100	600	НЛЗУгц-600x100-1,2-90	НЛЗУн-600x100-1,2-90	НЛЗУral-600x100-1,2-90	1,2	6,64
НЛЗУ-600x100-1,5 -90	100	600	НЛЗУгц-600x100-1,5-90	НЛЗУн-600x100-1,5-90	НЛЗУral-600x100-1,5-90	1,5	8,38
НЛЗУ-700x100-1,2 -90	100	700	НЛЗУгц-700x100-1,2-90	НЛЗУн-700x100-1,2-90	НЛЗУral-700x100-1,2-90	1,2	8,06
НЛЗУ-700x100-1,5 -90	100	700	НЛЗУгц-700x100-1,5-90	НЛЗУн-700x100-1,5-90	НЛЗУral-700x100-1,5-90	1,5	9,66
НЛЗУ-800x100-1,2-90	100	800	НЛЗУгц-800x100-1,2-90	НЛЗУн-800x100-1,2-90	НЛЗУral-800x100-1,2-90	1,2	8,93
НЛЗУ-800x100-1,5-90	100	800	НЛЗУгц-800x100-1,5-90	НЛЗУн-800x100-1,5-90	НЛЗУral-800x100-1,5-90	1,5	11,16
НЛЗУ-900x100-1,2 -90	100	900	НЛЗУгц-900x100-1,2-90	НЛЗУн-900x100-1,2-90	НЛЗУral-900x100-1,2-90	1,2	9,91
НЛЗУ-900x100-1,5 -90	100	900	НЛЗУгц-900x100-1,5-90	НЛЗУн-900x100-1,5-90	НЛЗУral-900x100-1,5-90	1,5	12,39
НЛЗУ-1000x100-1,2 -90	100	1000	НЛЗУгц-1000x100-1,2-90	НЛЗУн-1000x100-1,2-90	НЛЗУral-1000x100-1,2-90	1,2	11,02
НЛЗУ-1000x100-1,5 -90	100	1000	НЛЗУгц-1000x100-1,5-90	НЛЗУн-1000x100-1,5-90	НЛЗУral-1000x100-1,5-90	1,5	13,76
Борт 150							
НЛЗУ-150x150-1,2 -90	150	150	НЛЗУгц-150x150-1,2-90	НЛЗУн-150x150-1,2-90	НЛЗУral-150x150-1,2-90	1,2	3,54
НЛЗУ-150x150-1,5 -90	150	150	НЛЗУгц-150x150-1,5-90	НЛЗУн-150x150-1,5-90	НЛЗУral-150x150-1,5-90	1,5	3,87
НЛЗУ-200x150-1,2 -90	150	200	НЛЗУгц-200x150-1,2-90	НЛЗУн-200x150-1,2-90	НЛЗУral-200x150-1,2-90	1,2	4,15
НЛЗУ-200x150-1,5 -90	150	200	НЛЗУгц-200x150-1,5-90	НЛЗУн-200x150-1,5-90	НЛЗУral-200x150-1,5-90	1,5	5,18
НЛЗУ-300x150-1,2 -90	150	300	НЛЗУгц-300x150-1,2-90	НЛЗУн-300x150-1,2-90	НЛЗУral-300x150-1,2-90	1,2	4,54
НЛЗУ-300x150-1,5 -90	150	300	НЛЗУгц-300x150-1,5-90	НЛЗУн-300x150-1,5-90	НЛЗУral-300x150-1,5-90	1,5	5,68
НЛЗУ-400x150-1,2 -90	150	400	НЛЗУгц-400x150-1,2-90	НЛЗУн-400x150-1,2-90	НЛЗУral-400x150-1,2-90	1,2	5,59
НЛЗУ-400x150-1,5 -90	150	400	НЛЗУгц-400x150-1,5-90	НЛЗУн-400x150-1,5-90	НЛЗУral-400x150-1,5-90	1,5	6,98
НЛЗУ-500x150-1,2 -90	150	500	НЛЗУгц-500x150-1,2-90	НЛЗУн-500x150-1,2-90	НЛЗУral-500x150-1,2-90	1,2	6,23
НЛЗУ-500x150-1,5 -90	150	500	НЛЗУгц-500x150-1,5-90	НЛЗУн-500x150-1,5-90	НЛЗУral-500x150-1,5-90	1,5	7,78
НЛЗУ-600x150-1,2 -90	150	600	НЛЗУгц-600x150-1,2-90	НЛЗУн-600x150-1,2-90	НЛЗУral-600x150-1,2-90	1,2	7,70
НЛЗУ-600x150-1,5 -90	150	600	НЛЗУгц-600x150-1,5-90	НЛЗУн-600x150-1,5-90	НЛЗУral-600x150-1,5-90	1,5	9,72
НЛЗУ-700x150-1,2 -90	150	700	НЛЗУгц-700x150-1,2-90	НЛЗУн-700x150-1,2-90	НЛЗУral-700x150-1,2-90	1,2	9,35
НЛЗУ-700x150-1,5 -90	150	700	НЛЗУгц-700x150-1,5-90	НЛЗУн-700x150-1,5-90	НЛЗУral-700x150-1,5-90	1,5	11,21
НЛЗУ-800x150-1,2-90	150	800	НЛЗУгц-800x150-1,2-90	НЛЗУн-800x150-1,2-90	НЛЗУral-800x150-1,2-90	1,2	10,36
НЛЗУ-800x150-1,5-90	150	800	НЛЗУгц-800x150-1,5-90	НЛЗУн-800x150-1,5-90	НЛЗУral-800x150-1,5-90	1,5	12,94
НЛЗУ-900x150-1,2 -90	150	900	НЛЗУгц-900x150-1,2-90	НЛЗУн-900x150-1,2-90	НЛЗУral-900x150-1,2-90	1,2	11,50
НЛЗУ-900x150-1,5 -90	150	900	НЛЗУгц-900x150-1,5-90	НЛЗУн-900x150-1,5-90	НЛЗУral-900x150-1,5-90	1,5	14,37
НЛЗУ-1000x150-1,2 -90	150	1000	НЛЗУгц-1000x150-1,2-90	НЛЗУн-1000x150-1,2-90	НЛЗУral-1000x150-1,2-90	1,2	12,78
НЛЗУ-1000x150-1,5 -90	150	1000	НЛЗУгц-1000x150-1,5-90	НЛЗУн-1000x150-1,5-90	НЛЗУral-1000x150-1,5-90	1,5	15,96
Борт 200							
НЛЗУ-200x200-1,2 -90	200	200	НЛЗУгц-200x200-1,2-90	НЛЗУн-200x200-1,2-90	НЛЗУral-200x200-1,2-90	1,2	4,81
НЛЗУ-200x200-1,5 -90	200	200	НЛЗУгц-200x200-1,5-90	НЛЗУн-200x200-1,5-90	НЛЗУral-200x200-1,5-90	1,5	6,01

Артикул в исп. С	Высота (Н), мм	Ширина (В), мм	Артикул			Толщина металла, мм	Вес, кг/шт
			ГЦ	Н	RAL		
НЛЗУ-300x200-1,2-90	200	300	НЛЗУгц-300x200-1,2-90	НЛЗУн-300x200-1,2-90	НЛЗУрал-300x200-1,2-90	1,2	5,27
НЛЗУ-300x200-1,5-90	200	300	НЛЗУгц-300x200-1,5-90	НЛЗУн-300x200-1,5-90	НЛЗУрал-300x200-1,5-90	1,5	6,59
НЛЗУ-400x200-1,2-90	200	400	НЛЗУгц-400x200-1,2-90	НЛЗУн-400x200-1,2-90	НЛЗУрал-400x200-1,2-90	1,2	6,49
НЛЗУ-400x200-1,5-90	200	400	НЛЗУгц-400x200-1,5-90	НЛЗУн-400x200-1,5-90	НЛЗУрал-400x200-1,5-90	1,5	8,09
НЛЗУ-500x200-1,2-90	200	500	НЛЗУгц-500x200-1,2-90	НЛЗУн-500x200-1,2-90	НЛЗУрал-500x200-1,2-90	1,2	7,23
НЛЗУ-500x200-1,5-90	200	500	НЛЗУгц-500x200-1,5-90	НЛЗУн-500x200-1,5-90	НЛЗУрал-500x200-1,5-90	1,5	9,03
НЛЗУ-600x200-1,2-90	200	600	НЛЗУгц-600x200-1,2-90	НЛЗУн-600x200-1,2-90	НЛЗУрал-600x200-1,2-90	1,2	8,93
НЛЗУ-600x200-1,5-90	200	600	НЛЗУгц-600x200-1,5-90	НЛЗУн-600x200-1,5-90	НЛЗУрал-600x200-1,5-90	1,5	11,28
НЛЗУ-700x200-1,2-90	200	700	НЛЗУгц-700x200-1,2-90	НЛЗУн-700x200-1,2-90	НЛЗУрал-700x200-1,2-90	1,2	10,85
НЛЗУ-700x200-1,5-90	200	700	НЛЗУгц-700x200-1,5-90	НЛЗУн-700x200-1,5-90	НЛЗУрал-700x200-1,5-90	1,5	13,00
НЛЗУ-800x200-1,2-90	200	800	НЛЗУгц-800x200-1,2-90	НЛЗУн-800x200-1,2-90	НЛЗУрал-800x200-1,2-90	1,2	12,02
НЛЗУ-800x200-1,5-90	200	800	НЛЗУгц-800x200-1,5-90	НЛЗУн-800x200-1,5-90	НЛЗУрал-800x200-1,5-90	1,5	15,01
НЛЗУ-900x200-1,2-90	200	900	НЛЗУгц-900x200-1,2-90	НЛЗУн-900x200-1,2-90	НЛЗУрал-900x200-1,2-90	1,2	13,34
НЛЗУ-900x200-1,5-90	200	900	НЛЗУгц-900x200-1,5-90	НЛЗУн-900x200-1,5-90	НЛЗУрал-900x200-1,5-90	1,5	16,67
НЛЗУ-1000x200-1,2-90	200	1000	НЛЗУгц-1000x200-1,2-90	НЛЗУн-1000x200-1,2-90	НЛЗУрал-1000x200-1,2-90	1,2	14,82
НЛЗУ-1000x200-1,5-90	200	1000	НЛЗУгц-1000x200-1,5-90	НЛЗУн-1000x200-1,5-90	НЛЗУрал-1000x200-1,5-90	1,5	18,51

! Угол горизонтальный лестничный НЛЗУ 90° предназначен для организации поворота кабельной трассы в горизонтальной плоскости под 90°. Соединение угла с лестничным лотком происходит через соединение "папа-мама". Если необходимо установить угол на срезанный лоток, то рекомендуется использовать соединители СПУ или СУП, винты М6х12 и гайки М6. Крышка КЛЗУ 90° поставляется отдельно.



Угол горизонтальный лестничный замковый НЛЗУ 45°



C Сталь оцинкованная по методу Сендзимира





ГЦ Горячее цинкование

H Нержавеющая сталь AISI304

RAL Порошковая окраска

Артикул в исп. C	Высота (H), мм	Ширина (B), мм	Артикул			Толщина металла, мм	Вес, кг/шт
			ГЦ	H	RAL		
Борт 50							
НЛЗУ-100x50-1,2-45	50	100	НЛЗУГЦ-100x50-1,2-45	НЛЗУН-100x50-1,2-45	НЛЗУрал-100x50-1,2-45	1,2	1,17
НЛЗУ-100x50-1,5-45	50	100	НЛЗУГЦ-100x50-1,5-45	НЛЗУН-100x50-1,5-45	НЛЗУрал-100x50-1,5-45	1,5	1,46
НЛЗУ-150x50-1,2-45	50	150	НЛЗУГЦ-150x50-1,2-45	НЛЗУН-150x50-1,2-45	НЛЗУрал-150x50-1,2-45	1,2	1,34
НЛЗУ-150x50-1,5-45	50	150	НЛЗУГЦ-150x50-1,5-45	НЛЗУН-150x50-1,5-45	НЛЗУрал-150x50-1,5-45	1,5	1,68
НЛЗУ-200x50-1,2-45	50	200	НЛЗУГЦ-200x50-1,2-45	НЛЗУН-200x50-1,2-45	НЛЗУрал-200x50-1,2-45	1,2	1,61
НЛЗУ-200x50-1,5-45	50	200	НЛЗУГЦ-200x50-1,5-45	НЛЗУН-200x50-1,5-45	НЛЗУрал-200x50-1,5-45	1,5	1,88
НЛЗУ-300x50-1,2-45	50	300	НЛЗУГЦ-300x50-1,2-45	НЛЗУН-300x50-1,2-45	НЛЗУрал-300x50-1,2-45	1,2	1,65
НЛЗУ-300x50-1,5-45	50	300	НЛЗУГЦ-300x50-1,5-45	НЛЗУН-300x50-1,5-45	НЛЗУрал-300x50-1,5-45	1,5	2,06
НЛЗУ-400x50-1,2-45	50	400	НЛЗУГЦ-400x50-1,2-45	НЛЗУН-400x50-1,2-45	НЛЗУрал-400x50-1,2-45	1,2	2,03
НЛЗУ-400x50-1,5-45	50	400	НЛЗУГЦ-400x50-1,5-45	НЛЗУН-400x50-1,5-45	НЛЗУрал-400x50-1,5-45	1,5	2,54
НЛЗУ-500x50-1,2-45	50	500	НЛЗУГЦ-500x50-1,2-45	НЛЗУН-500x50-1,2-45	НЛЗУрал-500x50-1,2-45	1,2	2,27
НЛЗУ-500x50-1,5-45	50	500	НЛЗУГЦ-500x50-1,5-45	НЛЗУН-500x50-1,5-45	НЛЗУрал-500x50-1,5-45	1,5	2,83
НЛЗУ-600x50-1,2-45	50	600	НЛЗУГЦ-600x50-1,2-45	НЛЗУН-600x50-1,2-45	НЛЗУрал-600x50-1,2-45	1,2	2,80
НЛЗУ-600x50-1,5-45	50	600	НЛЗУГЦ-600x50-1,5-45	НЛЗУН-600x50-1,5-45	НЛЗУрал-600x50-1,5-45	1,5	3,53
НЛЗУ-700x50-1,2-45	50	700	НЛЗУГЦ-700x50-1,2-45	НЛЗУН-700x50-1,2-45	НЛЗУрал-700x50-1,2-45	1,2	3,40
НЛЗУ-700x50-1,5-45	50	700	НЛЗУГЦ-700x50-1,5-45	НЛЗУН-700x50-1,5-45	НЛЗУрал-700x50-1,5-45	1,5	4,07
НЛЗУ-800x50-1,2-45	50	800	НЛЗУГЦ-800x50-1,2-45	НЛЗУН-800x50-1,2-45	НЛЗУрал-800x50-1,2-45	1,2	3,77
НЛЗУ-800x50-1,5-45	50	800	НЛЗУГЦ-800x50-1,5-45	НЛЗУН-800x50-1,5-45	НЛЗУрал-800x50-1,5-45	1,5	4,70
НЛЗУ-900x50-1,2-45	50	900	НЛЗУГЦ-900x50-1,2-45	НЛЗУН-900x50-1,2-45	НЛЗУрал-900x50-1,2-45	1,2	4,18
НЛЗУ-900x50-1,5-45	50	900	НЛЗУГЦ-900x50-1,5-45	НЛЗУН-900x50-1,5-45	НЛЗУрал-900x50-1,5-45	1,5	5,22

Артикул в исп. С	Высота (Н), мм	Ширина (В), мм	Артикул			Толщина металла, мм	Вес, кг/шт
			ГЦ	Н	RAL		
НЛЗУ-1000x50-1,2 -45	50	1000	НЛЗУгц-1000x50-1,2-45	НЛЗУн-1000x50-1,2-45	НЛЗУral-1000x50-1,2-45	1,2	4,64
НЛЗУ-1000x50-1,5 -45	50	1000	НЛЗУгц-1000x50-1,5-45	НЛЗУн-1000x50-1,5-45	НЛЗУral-1000x50-1,5-45	1,5	5,80
Борт 60							
НЛЗУ-100x60-1,2 -45	60	100	НЛЗУгц-100x60-1,2-45	НЛЗУн-100x60-1,2-45	НЛЗУral-100x60-1,2-45	1,2	1,34
НЛЗУ-100x60-1,5 -45	60	100	НЛЗУгц-100x60-1,5-45	НЛЗУн-100x60-1,5-45	НЛЗУral-100x60-1,5-45	1,5	1,67
НЛЗУ-150x60-1,2 -45	60	150	НЛЗУгц-150x60-1,2-45	НЛЗУн-150x60-1,2-45	НЛЗУral-150x60-1,2-45	1,2	1,55
НЛЗУ-150x60-1,5 -45	60	150	НЛЗУгц-150x60-1,5-45	НЛЗУн-150x60-1,5-45	НЛЗУral-150x60-1,5-45	1,5	1,93
НЛЗУ-200x60-1,2 -45	60	200	НЛЗУгц-200x60-1,2-45	НЛЗУн-200x60-1,2-45	НЛЗУral-200x60-1,2-45	1,2	1,85
НЛЗУ-200x60-1,5 -45	60	200	НЛЗУгц-200x60-1,5-45	НЛЗУн-200x60-1,5-45	НЛЗУral-200x60-1,5-45	1,5	2,16
НЛЗУ-300x60-1,2 -45	60	300	НЛЗУгц-300x60-1,2-45	НЛЗУн-300x60-1,2-45	НЛЗУral-300x60-1,2-45	1,2	1,90
НЛЗУ-300x60-1,5 -45	60	300	НЛЗУгц-300x60-1,5-45	НЛЗУн-300x60-1,5-45	НЛЗУral-300x60-1,5-45	1,5	2,37
НЛЗУ-400x60-1,2 -45	60	400	НЛЗУгц-400x60-1,2-45	НЛЗУн-400x60-1,2-45	НЛЗУral-400x60-1,2-45	1,2	2,34
НЛЗУ-400x60-1,5 -45	60	400	НЛЗУгц-400x60-1,5-45	НЛЗУн-400x60-1,5-45	НЛЗУral-400x60-1,5-45	1,5	2,92
НЛЗУ-500x60-1,2 -45	60	500	НЛЗУгц-500x60-1,2-45	НЛЗУн-500x60-1,2-45	НЛЗУral-500x60-1,2-45	1,2	2,60
НЛЗУ-500x60-1,5 -45	60	500	НЛЗУгц-500x60-1,5-45	НЛЗУн-500x60-1,5-45	НЛЗУral-500x60-1,5-45	1,5	3,25
НЛЗУ-600x60-1,2 -45	60	600	НЛЗУгц-600x60-1,2-45	НЛЗУн-600x60-1,2-45	НЛЗУral-600x60-1,2-45	1,2	3,22
НЛЗУ-600x60-1,5 -45	60	600	НЛЗУгц-600x60-1,5-45	НЛЗУн-600x60-1,5-45	НЛЗУral-600x60-1,5-45	1,5	4,06
НЛЗУ-700x60-1,2 -45	60	700	НЛЗУгц-700x60-1,2-45	НЛЗУн-700x60-1,2-45	НЛЗУral-700x60-1,2-45	1,2	3,91
НЛЗУ-700x60-1,5 -45	60	700	НЛЗУгц-700x60-1,5-45	НЛЗУн-700x60-1,5-45	НЛЗУral-700x60-1,5-45	1,5	4,68
НЛЗУ-800x60-1,2 -45	60	800	НЛЗУгц-800x60-1,2-45	НЛЗУн-800x60-1,2-45	НЛЗУral-800x60-1,2-45	1,2	4,33
НЛЗУ-800x60-1,5 -45	60	800	НЛЗУгц-800x60-1,5-45	НЛЗУн-800x60-1,5-45	НЛЗУral-800x60-1,5-45	1,5	5,41
НЛЗУ-900x60-1,2 -45	60	900	НЛЗУгц-900x60-1,2-45	НЛЗУн-900x60-1,2-45	НЛЗУral-900x60-1,2-45	1,2	4,80
НЛЗУ-900x60-1,5 -45	60	900	НЛЗУгц-900x60-1,5-45	НЛЗУн-900x60-1,5-45	НЛЗУral-900x60-1,5-45	1,5	6,00
НЛЗУ-1000x60-1,2 -45	60	1000	НЛЗУгц-1000x60-1,2-45	НЛЗУн-1000x60-1,2-45	НЛЗУral-1000x60-1,2-45	1,2	5,34
НЛЗУ-1000x60-1,5 -45	60	1000	НЛЗУгц-1000x60-1,5-45	НЛЗУн-1000x60-1,5-45	НЛЗУral-1000x60-1,5-45	1,5	6,67
Борт 70							
НЛЗУ-100x70-1,2 -45	70	100	НЛЗУгц-100x70-1,2-45	НЛЗУн-100x70-1,2-45	НЛЗУral-100x70-1,2-45	1,2	1,56
НЛЗУ-100x70-1,5 -45	70	100	НЛЗУгц-100x70-1,5-45	НЛЗУн-100x70-1,5-45	НЛЗУral-100x70-1,5-45	1,5	1,94
НЛЗУ-150x70-1,2 -45	70	150	НЛЗУгц-150x70-1,2-45	НЛЗУн-150x70-1,2-45	НЛЗУral-150x70-1,2-45	1,2	1,79
НЛЗУ-150x70-1,5 -45	70	150	НЛЗУгц-150x70-1,5-45	НЛЗУн-150x70-1,5-45	НЛЗУral-150x70-1,5-45	1,5	2,24
НЛЗУ-200x70-1,2 -45	70	200	НЛЗУгц-200x70-1,2-45	НЛЗУн-200x70-1,2-45	НЛЗУral-200x70-1,2-45	1,2	2,15
НЛЗУ-200x70-1,5 -45	70	200	НЛЗУгц-200x70-1,5-45	НЛЗУн-200x70-1,5-45	НЛЗУral-200x70-1,5-45	1,5	2,51
НЛЗУ-300x70-1,2 -45	70	300	НЛЗУгц-300x70-1,2-45	НЛЗУн-300x70-1,2-45	НЛЗУral-300x70-1,2-45	1,2	2,20
НЛЗУ-300x70-1,5 -45	70	300	НЛЗУгц-300x70-1,5-45	НЛЗУн-300x70-1,5-45	НЛЗУral-300x70-1,5-45	1,5	2,75
НЛЗУ-400x70-1,2 -45	70	400	НЛЗУгц-400x70-1,2-45	НЛЗУн-400x70-1,2-45	НЛЗУral-400x70-1,2-45	1,2	2,71
НЛЗУ-400x70-1,5 -45	70	400	НЛЗУгц-400x70-1,5-45	НЛЗУн-400x70-1,5-45	НЛЗУral-400x70-1,5-45	1,5	3,38
НЛЗУ-500x70-1,2 -45	70	500	НЛЗУгц-500x70-1,2-45	НЛЗУн-500x70-1,2-45	НЛЗУral-500x70-1,2-45	1,2	3,02
НЛЗУ-500x70-1,5 -45	70	500	НЛЗУгц-500x70-1,5-45	НЛЗУн-500x70-1,5-45	НЛЗУral-500x70-1,5-45	1,5	3,77
НЛЗУ-600x70-1,2 -45	70	600	НЛЗУгц-600x70-1,2-45	НЛЗУн-600x70-1,2-45	НЛЗУral-600x70-1,2-45	1,2	3,73
НЛЗУ-600x70-1,5 -45	70	600	НЛЗУгц-600x70-1,5-45	НЛЗУн-600x70-1,5-45	НЛЗУral-600x70-1,5-45	1,5	4,71

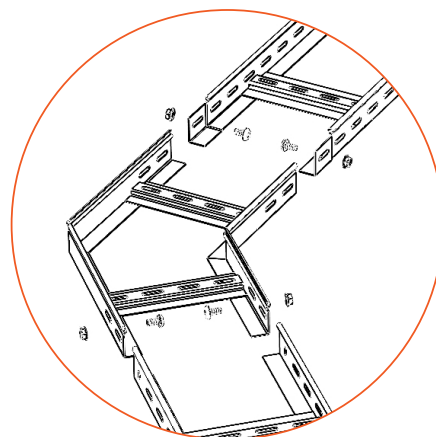
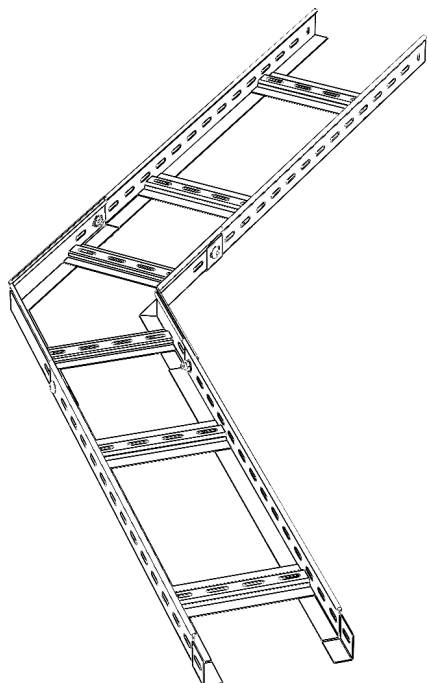
Артикул в исп. 	Высота (Н), мм	Ширина (В), мм	Артикул			Толщина металла, мм	Вес, кг/шт
							
НЛЗУ-700x70-1,2-45	70	700	НЛЗУгц-700x70-1,2-45	НЛЗУн-700x70-1,2-45	НЛЗУрал-700x70-1,2-45	1,2	4,53
НЛЗУ-700x70-1,5-45	70	700	НЛЗУгц-700x70-1,5-45	НЛЗУн-700x70-1,5-45	НЛЗУрал-700x70-1,5-45	1,5	5,43
НЛЗУ-800x70-1,2-45	70	800	НЛЗУгц-800x70-1,2-45	НЛЗУн-800x70-1,2-45	НЛЗУрал-800x70-1,2-45	1,2	5,02
НЛЗУ-800x70-1,5-45	70	800	НЛЗУгц-800x70-1,5-45	НЛЗУн-800x70-1,5-45	НЛЗУрал-800x70-1,5-45	1,5	6,27
НЛЗУ-900x70-1,2-45	70	900	НЛЗУгц-900x70-1,2-45	НЛЗУн-900x70-1,2-45	НЛЗУрал-900x70-1,2-45	1,2	5,57
НЛЗУ-900x70-1,5-45	70	900	НЛЗУгц-900x70-1,5-45	НЛЗУн-900x70-1,5-45	НЛЗУрал-900x70-1,5-45	1,5	6,96
НЛЗУ-1000x70-1,2-45	70	1000	НЛЗУгц-1000x70-1,2-45	НЛЗУн-1000x70-1,2-45	НЛЗУрал-1000x70-1,2-45	1,2	6,19
НЛЗУ-1000x70-1,5-45	70	1000	НЛЗУгц-1000x70-1,5-45	НЛЗУн-1000x70-1,5-45	НЛЗУрал-1000x70-1,5-45	1,5	7,73
Борт 80							
НЛЗУ-100x80-1,2-45	80	100	НЛЗУгц-100x80-1,2-45	НЛЗУн-100x80-1,2-45	НЛЗУрал-100x80-1,2-45	1,2	1,79
НЛЗУ-100x80-1,5-45	80	100	НЛЗУгц-100x80-1,5-45	НЛЗУн-100x80-1,5-45	НЛЗУрал-100x80-1,5-45	1,5	2,23
НЛЗУ-150x80-1,2-45	80	150	НЛЗУгц-150x80-1,2-45	НЛЗУн-150x80-1,2-45	НЛЗУрал-150x80-1,2-45	1,2	2,06
НЛЗУ-150x80-1,5-45	80	150	НЛЗУгц-150x80-1,5-45	НЛЗУн-150x80-1,5-45	НЛЗУрал-150x80-1,5-45	1,5	2,58
НЛЗУ-200x80-1,2-45	80	200	НЛЗУгц-200x80-1,2-45	НЛЗУн-200x80-1,2-45	НЛЗУрал-200x80-1,2-45	1,2	2,47
НЛЗУ-200x80-1,5-45	80	200	НЛЗУгц-200x80-1,5-45	НЛЗУн-200x80-1,5-45	НЛЗУрал-200x80-1,5-45	1,5	2,89
НЛЗУ-300x80-1,2-45	80	300	НЛЗУгц-300x80-1,2-45	НЛЗУн-300x80-1,2-45	НЛЗУрал-300x80-1,2-45	1,2	2,53
НЛЗУ-300x80-1,5-45	80	300	НЛЗУгц-300x80-1,5-45	НЛЗУн-300x80-1,5-45	НЛЗУрал-300x80-1,5-45	1,5	3,16
НЛЗУ-400x80-1,2-45	80	400	НЛЗУгц-400x80-1,2-45	НЛЗУн-400x80-1,2-45	НЛЗУрал-400x80-1,2-45	1,2	3,12
НЛЗУ-400x80-1,5-45	80	400	НЛЗУгц-400x80-1,5-45	НЛЗУн-400x80-1,5-45	НЛЗУрал-400x80-1,5-45	1,5	3,89
НЛЗУ-500x80-1,2-45	80	500	НЛЗУгц-500x80-1,2-45	НЛЗУн-500x80-1,2-45	НЛЗУрал-500x80-1,2-45	1,2	3,47
НЛЗУ-500x80-1,5-45	80	500	НЛЗУгц-500x80-1,5-45	НЛЗУн-500x80-1,5-45	НЛЗУрал-500x80-1,5-45	1,5	4,34
НЛЗУ-600x80-1,2-45	80	600	НЛЗУгц-600x80-1,2-45	НЛЗУн-600x80-1,2-45	НЛЗУрал-600x80-1,2-45	1,2	4,29
НЛЗУ-600x80-1,5-45	80	600	НЛЗУгц-600x80-1,5-45	НЛЗУн-600x80-1,5-45	НЛЗУрал-600x80-1,5-45	1,5	5,42
НЛЗУ-700x80-1,2-45	80	700	НЛЗУгц-700x80-1,2-45	НЛЗУн-700x80-1,2-45	НЛЗУрал-700x80-1,2-45	1,2	5,21
НЛЗУ-700x80-1,5-45	80	700	НЛЗУгц-700x80-1,5-45	НЛЗУн-700x80-1,5-45	НЛЗУрал-700x80-1,5-45	1,5	6,25
НЛЗУ-800x80-1,2-45	80	800	НЛЗУгц-800x80-1,2-45	НЛЗУн-800x80-1,2-45	НЛЗУрал-800x80-1,2-45	1,2	5,78
НЛЗУ-800x80-1,5-45	80	800	НЛЗУгц-800x80-1,5-45	НЛЗУн-800x80-1,5-45	НЛЗУрал-800x80-1,5-45	1,5	7,21
НЛЗУ-900x80-1,2-45	80	900	НЛЗУгц-900x80-1,2-45	НЛЗУн-900x80-1,2-45	НЛЗУрал-900x80-1,2-45	1,2	6,41
НЛЗУ-900x80-1,5-45	80	900	НЛЗУгц-900x80-1,5-45	НЛЗУн-900x80-1,5-45	НЛЗУрал-900x80-1,5-45	1,5	8,01
НЛЗУ-1000x80-1,2-45	80	1000	НЛЗУгц-1000x80-1,2-45	НЛЗУн-1000x80-1,2-45	НЛЗУрал-1000x80-1,2-45	1,2	7,12
НЛЗУ-1000x80-1,5-45	80	1000	НЛЗУгц-1000x80-1,5-45	НЛЗУн-1000x80-1,5-45	НЛЗУрал-1000x80-1,5-45	1,5	8,89
Борт 100							
НЛЗУ-100x100-1,2-45	100	100	НЛЗУгц-100x100-1,2-45	НЛЗУн-100x100-1,2	НЛЗУрал-100x100-1,2	1,2	1,83
НЛЗУ-100x100-1,5-45	100	100	НЛЗУгц-100x100-1,5-45	НЛЗУн-100x100-1,5	НЛЗУрал-100x100-1,5	1,5	2,29
НЛЗУ-150x100-1,2-45	100	150	НЛЗУгц-150x100-1,2-45	НЛЗУн-150x100-1,2	НЛЗУрал-150x100-1,2	1,2	2,44
НЛЗУ-150x100-1,5-45	100	150	НЛЗУгц-150x100-1,5-45	НЛЗУн-150x100-1,5	НЛЗУрал-150x100-1,5	1,5	2,67
НЛЗУ-200x100-1,2-45	100	200	НЛЗУгц-200x100-1,2-45	НЛЗУн-200x100-1,2	НЛЗУрал-200x100-1,2	1,2	2,86
НЛЗУ-200x100-1,5-45	100	200	НЛЗУгц-200x100-1,5-45	НЛЗУн-200x100-1,5	НЛЗУрал-200x100-1,5	1,5	3,35
НЛЗУ-300x100-1,2-45	100	300	НЛЗУгц-300x100-1,2-45	НЛЗУн-300x100-1,2	НЛЗУрал-300x100-1,2	1,2	2,94
НЛЗУ-300x100-1,5-45	100	300	НЛЗУгц-300x100-1,5-45	НЛЗУн-300x100-1,5	НЛЗУрал-300x100-1,5	1,5	3,67

Артикул в исп. С	Высота (Н), мм	Ширина (В), мм	Артикул			Толщина металла, мм	Вес, кг/шт
			ГЦ	Н	RAL		
НЛЗУ-400x100-1,2 -45	100	400	НЛЗУгц-400x100-1,2-45	НЛЗУн-400x100-1,2	НЛЗУрал-400x100-1,2	1,2	3,62
НЛЗУ-400x100-1,5 -45	100	400	НЛЗУгц-400x100-1,5-45	НЛЗУн-400x100-1,5	НЛЗУрал-400x100-1,5	1,5	4,51
НЛЗУ-500x100-1,2 -45	100	500	НЛЗУгц-500x100-1,2-45	НЛЗУн-500x100-1,2	НЛЗУрал-500x100-1,2	1,2	4,03
НЛЗУ-500x100-1,5 -45	100	500	НЛЗУгц-500x100-1,5-45	НЛЗУн-500x100-1,5	НЛЗУрал-500x100-1,5	1,5	5,03
НЛЗУ-600x100-1,2 -45	100	600	НЛЗУгц-600x100-1,2-45	НЛЗУн-600x100-1,2	НЛЗУрал-600x100-1,2	1,2	4,98
НЛЗУ-600x100-1,5 -45	100	600	НЛЗУгц-600x100-1,5-45	НЛЗУн-600x100-1,5	НЛЗУрал-600x100-1,5	1,5	6,29
НЛЗУ-700x100-1,2 -45	100	700	НЛЗУгц-700x100-1,2-45	НЛЗУн-700x100-1,2	НЛЗУрал-700x100-1,2	1,2	6,05
НЛЗУ-700x100-1,5 -45	100	700	НЛЗУгц-700x100-1,5-45	НЛЗУн-700x100-1,5	НЛЗУрал-700x100-1,5	1,5	7,25
НЛЗУ-800x100-1,2-45	100	800	НЛЗУгц-800x100-1,2-45	НЛЗУн-800x100-1,2	НЛЗУрал-800x100-1,2	1,2	6,70
НЛЗУ-800x100-1,5-45	100	800	НЛЗУгц-800x100-1,5-45	НЛЗУн-800x100-1,5	НЛЗУрал-800x100-1,5	1,5	8,37
НЛЗУ-900x100-1,2 -45	100	900	НЛЗУгц-900x100-1,2-45	НЛЗУн-900x100-1,2	НЛЗУрал-900x100-1,2	1,2	7,43
НЛЗУ-900x100-1,5 -45	100	900	НЛЗУгц-900x100-1,5-45	НЛЗУн-900x100-1,5	НЛЗУрал-900x100-1,5	1,5	9,29
НЛЗУ-1000x100-1,2 -45	100	1000	НЛЗУгц-1000x100-1,2-45	НЛЗУн-1000x100-1,2	НЛЗУрал-1000x100-1,2	1,2	8,26
НЛЗУ-1000x100-1,5 -45	100	1000	НЛЗУгц-1000x100-1,5-45	НЛЗУн-1000x100-1,5	НЛЗУрал-1000x100-1,5	1,5	10,32
Борт 150							
НЛЗУ-150x150-1,2 -45	150	150	НЛЗУгц-150x150-1,2-45	НЛЗУн-150x150-1,2-45	НЛЗУрал-150x150-1,2-45	1,2	2,83
НЛЗУ-150x150-1,5 -45	150	150	НЛЗУгц-150x150-1,5-45	НЛЗУн-150x150-1,5-45	НЛЗУрал-150x150-1,5-45	1,5	3,10
НЛЗУ-200x150-1,2 -45	150	200	НЛЗУгц-200x150-1,2-45	НЛЗУн-200x150-1,2-45	НЛЗУрал-200x150-1,2-45	1,2	3,32
НЛЗУ-200x150-1,5 -45	150	200	НЛЗУгц-200x150-1,5-45	НЛЗУн-200x150-1,5-45	НЛЗУрал-200x150-1,5-45	1,5	4,15
НЛЗУ-300x150-1,2 -45	150	300	НЛЗУгц-300x150-1,2-45	НЛЗУн-300x150-1,2-45	НЛЗУрал-300x150-1,2-45	1,2	3,18
НЛЗУ-300x150-1,5 -45	150	300	НЛЗУгц-300x150-1,5-45	НЛЗУн-300x150-1,5-45	НЛЗУрал-300x150-1,5-45	1,5	3,97
НЛЗУ-400x150-1,2 -45	150	400	НЛЗУгц-400x150-1,2-45	НЛЗУн-400x150-1,2-45	НЛЗУрал-400x150-1,2-45	1,2	3,92
НЛЗУ-400x150-1,5 -45	150	400	НЛЗУгц-400x150-1,5-45	НЛЗУн-400x150-1,5-45	НЛЗУрал-400x150-1,5-45	1,5	4,88
НЛЗУ-500x150-1,2 -45	150	500	НЛЗУгц-500x150-1,2-45	НЛЗУн-500x150-1,2-45	НЛЗУрал-500x150-1,2-45	1,2	4,36
НЛЗУ-500x150-1,5 -45	150	500	НЛЗУгц-500x150-1,5-45	НЛЗУн-500x150-1,5-45	НЛЗУрал-500x150-1,5-45	1,5	5,45
НЛЗУ-600x150-1,2 -45	150	600	НЛЗУгц-600x150-1,2-45	НЛЗУн-600x150-1,2-45	НЛЗУрал-600x150-1,2-45	1,2	5,39
НЛЗУ-600x150-1,5 -45	150	600	НЛЗУгц-600x150-1,5-45	НЛЗУн-600x150-1,5-45	НЛЗУрал-600x150-1,5-45	1,5	6,81
НЛЗУ-700x150-1,2 -45	150	700	НЛЗУгц-700x150-1,2-45	НЛЗУн-700x150-1,2-45	НЛЗУрал-700x150-1,2-45	1,2	6,55
НЛЗУ-700x150-1,5 -45	150	700	НЛЗУгц-700x150-1,5-45	НЛЗУн-700x150-1,5-45	НЛЗУрал-700x150-1,5-45	1,5	7,85
НЛЗУ-800x150-1,2-45	150	800	НЛЗУгц-800x150-1,2-45	НЛЗУн-800x150-1,2-45	НЛЗУрал-800x150-1,2-45	1,2	7,25
НЛЗУ-800x150-1,5-45	150	800	НЛЗУгц-800x150-1,5-45	НЛЗУн-800x150-1,5-45	НЛЗУрал-800x150-1,5-45	1,5	9,06
НЛЗУ-900x150-1,2 -45	150	900	НЛЗУгц-900x150-1,2-45	НЛЗУн-900x150-1,2-45	НЛЗУрал-900x150-1,2-45	1,2	8,05
НЛЗУ-900x150-1,5 -45	150	900	НЛЗУгц-900x150-1,5-45	НЛЗУн-900x150-1,5-45	НЛЗУрал-900x150-1,5-45	1,5	10,06
НЛЗУ-1000x150-1,2 -45	150	1000	НЛЗУгц-1000x150-1,2-45	НЛЗУн-1000x150-1,2-45	НЛЗУрал-1000x150-1,2-45	1,2	8,94
НЛЗУ-1000x150-1,5 -45	150	1000	НЛЗУгц-1000x150-1,5-45	НЛЗУн-1000x150-1,5-45	НЛЗУрал-1000x150-1,5-45	1,5	11,17
Борт 200							
НЛЗУ-200x200-1,2 -45	200	200	НЛЗУгц-200x200-1,2-45	НЛЗУн-200x200-1,2-45	НЛЗУрал-200x200-1,2-45	1,2	3,85
НЛЗУ-200x200-1,5 -45	200	200	НЛЗУгц-200x200-1,5-45	НЛЗУн-200x200-1,5-45	НЛЗУрал-200x200-1,5-45	1,5	4,81
НЛЗУ-300x200-1,2 -45	200	300	НЛЗУгц-300x200-1,2-45	НЛЗУн-300x200-1,2-45	НЛЗУрал-300x200-1,2-45	1,2	4,21

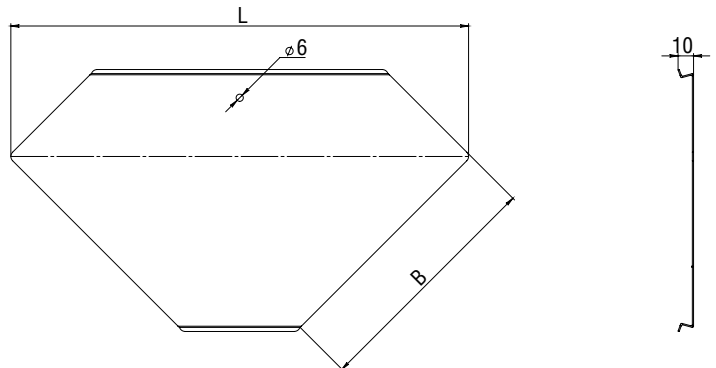
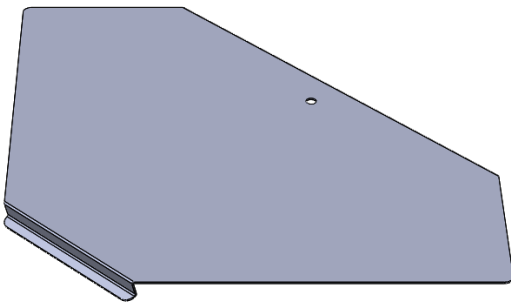
Артикул в исп. С	Высота (Н), мм	Ширина (В), мм	Артикул			Толщина металла, мм	Вес, кг/шт
			ГЦ	Н	RAL		
НЛЗУ-300x200-1,5-45	200	300	НЛЗУгц-300x200-1,5-45	НЛЗУн-300x200-1,5-45	НЛЗУрал-300x200-1,5-45	1,5	5,27
НЛЗУ-400x200-1,2-45	200	400	НЛЗУгц-400x200-1,2-45	НЛЗУн-400x200-1,2-45	НЛЗУрал-400x200-1,2-45	1,2	4,54
НЛЗУ-400x200-1,5-45	200	400	НЛЗУгц-400x200-1,5-45	НЛЗУн-400x200-1,5-45	НЛЗУрал-400x200-1,5-45	1,5	5,67
НЛЗУ-500x200-1,2-45	200	500	НЛЗУгц-500x200-1,2-45	НЛЗУн-500x200-1,2-45	НЛЗУрал-500x200-1,2-45	1,2	5,06
НЛЗУ-500x200-1,5-45	200	500	НЛЗУгц-500x200-1,5-45	НЛЗУн-500x200-1,5-45	НЛЗУрал-500x200-1,5-45	1,5	6,32
НЛЗУ-600x200-1,2-45	200	600	НЛЗУгц-600x200-1,2-45	НЛЗУн-600x200-1,2-45	НЛЗУрал-600x200-1,2-45	1,2	6,25
НЛЗУ-600x200-1,5-45	200	600	НЛЗУгц-600x200-1,5-45	НЛЗУн-600x200-1,5-45	НЛЗУрал-600x200-1,5-45	1,5	7,89
НЛЗУ-700x200-1,2-45	200	700	НЛЗУгц-700x200-1,2-45	НЛЗУн-700x200-1,2-45	НЛЗУрал-700x200-1,2-45	1,2	7,59
НЛЗУ-700x200-1,5-45	200	700	НЛЗУгц-700x200-1,5-45	НЛЗУн-700x200-1,5-45	НЛЗУрал-700x200-1,5-45	1,5	9,10
НЛЗУ-800x200-1,2-45	200	800	НЛЗУгц-800x200-1,2-45	НЛЗУн-800x200-1,2-45	НЛЗУрал-800x200-1,2-45	1,2	8,41
НЛЗУ-800x200-1,5-45	200	800	НЛЗУгц-800x200-1,5-45	НЛЗУн-800x200-1,5-45	НЛЗУрал-800x200-1,5-45	1,5	10,51
НЛЗУ-900x200-1,2-45	200	900	НЛЗУгц-900x200-1,2-45	НЛЗУн-900x200-1,2-45	НЛЗУрал-900x200-1,2-45	1,2	9,34
НЛЗУ-900x200-1,5-45	200	900	НЛЗУгц-900x200-1,5-45	НЛЗУн-900x200-1,5-45	НЛЗУрал-900x200-1,5-45	1,5	11,67
НЛЗУ-1000x200-1,2-45	200	1000	НЛЗУгц-1000x200-1,2-45	НЛЗУн-1000x200-1,2-45	НЛЗУрал-1000x200-1,2-45	1,2	10,38
НЛЗУ-1000x200-1,5-45	200	1000	НЛЗУгц-1000x200-1,5-45	НЛЗУн-1000x200-1,5-45	НЛЗУрал-1000x200-1,5-45	1,5	12,96



Угол горизонтальный лестничный НЛЗУ 45° предназначен для организации поворота кабельной трассы в горизонтальной плоскости под 45°. Соединение угла с лестничным лотком происходит через соединение "папа-мама". Если необходимо установить угол на срезанный лоток, то рекомендуется использовать соединители СПУ или СУП, винты М6х12 и гайки М6. Крышка КЛЗУ 45° поставляется отдельно.



Крышка угла горизонтального КЛЗУ 90°







C Сталь оцинкованная по методу Сендзимира

ГЦ Горячее цинкование

H Нержавеющая сталь AISI304

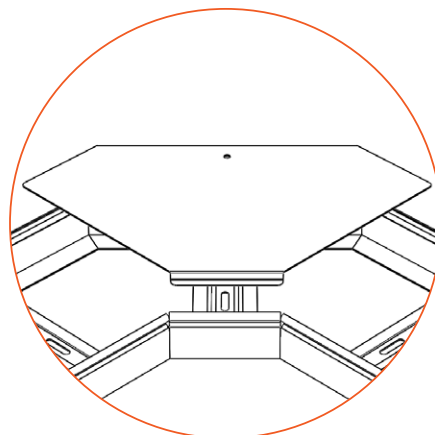
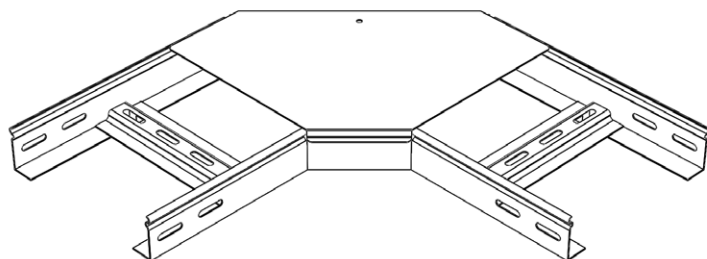
RAL Порошковая окраска

Артикул в исп. C	Ширина (B), мм	Длина (L), мм	Артикул			Толщина металла, мм	Вес, кг/шт
			ГЦ	H	RAL		
КЛЗУ-100-0,7-90	100	320			КЛЗУral-100-0,7-90	0,7	0,15
КЛЗУ-100-0,8-90	100	320		КЛЗУн-100-0,8-90	КЛЗУral-100-0,8-90	0,8	0,17
КЛЗУ-100-1,0-90	100	320	КЛЗУГц-100-1,0-90	КЛЗУн-100-1,0-90	КЛЗУral-100-1,0-90	1,0	0,21
КЛЗУ-100-1,2-90	100	320	КЛЗУГц-100-1,2-90	КЛЗУн-100-1,2-90	КЛЗУral-100-1,2-90	1,2	0,25
КЛЗУ-100-1,5-90	100	320	КЛЗУГц-100-1,5-90	КЛЗУн-100-1,5-90	КЛЗУral-100-1,5-90	1,5	0,31
КЛЗУ-150-0,7-90	150	390			КЛЗУral-150-0,7-90	0,7	0,20
КЛЗУ-150-0,8-90	150	390		КЛЗУн-150-0,8-90	КЛЗУral-150-0,8-90	0,8	0,23
КЛЗУ-150-1,0-90	150	390	КЛЗУГц-150-1,0-90	КЛЗУн-150-1,0-90	КЛЗУral-150-1,0-90	1,0	0,29
КЛЗУ-150-1,2-90	150	390	КЛЗУГц-150-1,2-90	КЛЗУн-150-1,2-90	КЛЗУral-150-1,2-90	1,2	0,34
КЛЗУ-150-1,5-90	150	390	КЛЗУГц-150-1,5-90	КЛЗУн-150-1,5-90	КЛЗУral-150-1,5-90	1,5	0,43
КЛЗУ-200-0,7-90	200	450			КЛЗУral-200-0,7-90	0,7	0,26
КЛЗУ-200-0,8-90	200	450		КЛЗУн-200-0,8-90	КЛЗУral-200-0,8-90	0,8	0,29
КЛЗУ-200-1,0-90	200	450	КЛЗУГц-200-1,0-90	КЛЗУн-200-1,0-90	КЛЗУral-200-1,0-90	1,0	0,37
КЛЗУ-200-1,2-90	200	450	КЛЗУГц-200-1,2-90	КЛЗУн-200-1,2-90	КЛЗУral-200-1,2-90	1,2	0,44
КЛЗУ-200-1,5-90	200	450	КЛЗУГц-200-1,5-90	КЛЗУн-200-1,5-90	КЛЗУral-200-1,5-90	1,5	0,55
КЛЗУ-300-0,7-90	300	600			КЛЗУral-300-0,7-90	0,7	0,36
КЛЗУ-300-0,8-90	300	600		КЛЗУн-300-0,8-90	КЛЗУral-300-0,8-90	0,8	0,42
КЛЗУ-300-1,0-90	300	600	КЛЗУГц-300-1,0-90	КЛЗУн-300-1,0-90	КЛЗУral-300-1,0-90	1,0	0,52
КЛЗУ-300-1,2-90	300	600	КЛЗУГц-300-1,2-90	КЛЗУн-300-1,2-90	КЛЗУral-300-1,2-90	1,2	0,63
КЛЗУ-300-1,5-90	300	600	КЛЗУГц-300-1,5-90	КЛЗУн-300-1,5-90	КЛЗУral-300-1,5-90	1,5	0,78
КЛЗУ-400-0,7-90	400	740			КЛЗУral-400-0,7-90	0,7	0,47
КЛЗУ-400-0,8-90	400	740		КЛЗУн-400-0,8-90	КЛЗУral-400-0,8-90	0,8	0,54
КЛЗУ-400-1,0-90	400	740	КЛЗУГц-400-1,0-90	КЛЗУн-400-1,0-90	КЛЗУral-400-1,0-90	1,0	0,68
КЛЗУ-400-1,2-90	400	740	КЛЗУГц-400-1,2-90	КЛЗУн-400-1,2-90	КЛЗУral-400-1,2-90	1,2	0,81
КЛЗУ-400-1,5-90	400	740	КЛЗУГц-400-1,5-90	КЛЗУн-400-1,5-90	КЛЗУral-400-1,5-90	1,5	1,02
КЛЗУ-500-0,7-90	500	880			КЛЗУral-500-0,7-90	0,7	0,58
КЛЗУ-500-0,8-90	500	880		КЛЗУн-500-0,8-90	КЛЗУral-500-0,8-90	0,8	0,67
КЛЗУ-500-1,0-90	500	880	КЛЗУГц-500-1,0-90	КЛЗУн-500-1,0-90	КЛЗУral-500-1,0-90	1,0	0,83

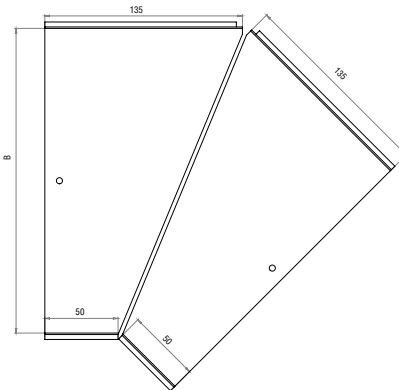
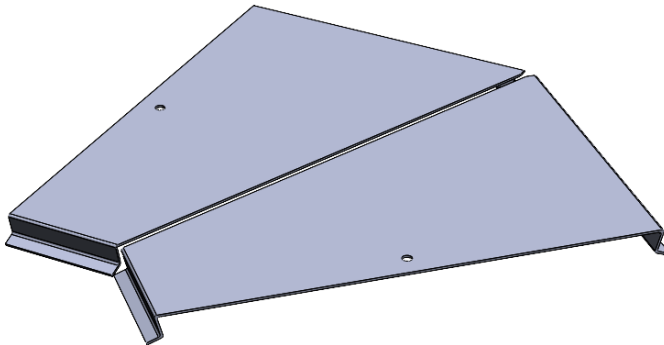
Артикул в исп. 	Ширина (В), мм	Длина (L), мм	Артикул			Толщина металла, мм	Вес, кг/шт
							
КЛЗУ-500-1,2-90	500	880	КЛЗУгц-500-1,2-90	КЛЗУн-500-1,2-90	КЛЗУral-500-1,2-90	1,2	1,00
КЛЗУ-500-1,5-90	500	880	КЛЗУгц-500-1,5-90	КЛЗУн-500-1,5-90	КЛЗУral-500-1,5-90	1,5	1,25
КЛЗУ-600-0,7-90	600	1005			КЛЗУral-600-0,7-90	0,7	0,69
КЛЗУ-600-0,8-90	600	1005		КЛЗУн-600-0,8-90	КЛЗУral-600-0,8-90	0,8	0,79
КЛЗУ-600-1,0-90	600	1005	КЛЗУгц-600-1,0-90	КЛЗУн-600-1,0-90	КЛЗУral-600-1,0-90	1,0	0,99
КЛЗУ-600-1,2-90	600	1005	КЛЗУгц-600-1,2-90	КЛЗУн-600-1,2-90	КЛЗУral-600-1,2-90	1,2	1,19
КЛЗУ-600-1,5-90	600	1005	КЛЗУгц-600-1,5-90	КЛЗУн-600-1,5-90	КЛЗУral-600-1,5-90	1,5	1,48
КЛЗУ-700-0,7-90	700	1135			КЛЗУral-700-0,7-90	0,7	0,81
КЛЗУ-700-0,8-90	700	1135		КЛЗУн-700-0,8-90	КЛЗУral-700-0,8-90	0,8	0,93
КЛЗУ-700-1,0-90	700	1135	КЛЗУгц-700-1,0-90	КЛЗУн-700-1,0-90	КЛЗУral-700-1,0-90	1,0	1,16
КЛЗУ-700-1,2-90	700	1135	КЛЗУгц-700-1,2-90	КЛЗУн-700-1,2-90	КЛЗУral-700-1,2-90	1,2	1,39
КЛЗУ-700-1,5-90	700	1135	КЛЗУгц-700-1,5-90	КЛЗУн-700-1,5-90	КЛЗУral-700-1,5-90	1,5	1,74
КЛЗУ-800-0,7-90	800	1270			КЛЗУral-800-0,7-90	0,7	0,95
КЛЗУ-800-0,8-90	800	1270		КЛЗУн-800-0,8-90	КЛЗУral-800-0,8-90	0,8	1,08
КЛЗУ-800-1,0-90	800	1270	КЛЗУгц-800-1,0-90	КЛЗУн-800-1,0-90	КЛЗУral-800-1,0-90	1,0	1,35
КЛЗУ-800-1,2-90	800	1270	КЛЗУгц-800-1,2-90	КЛЗУн-800-1,2-90	КЛЗУral-800-1,2-90	1,2	1,62
КЛЗУ-800-1,5-90	800	1270	КЛЗУгц-800-1,5-90	КЛЗУн-800-1,5-90	КЛЗУral-800-1,5-90	1,5	2,03
КЛЗУ-900-0,7-90	900	1450			КЛЗУral-900-0,7-90	0,7	1,11
КЛЗУ-900-0,8-90	900	1450		КЛЗУн-900-0,8-90	КЛЗУral-900-0,8-90	0,8	1,27
КЛЗУ-900-1,0-90	900	1450	КЛЗУгц-900-1,0-90	КЛЗУн-900-1,0-90	КЛЗУral-900-1,0-90	1,0	1,58
КЛЗУ-900-1,2-90	900	1450	КЛЗУгц-900-1,2-90	КЛЗУн-900-1,2-90	КЛЗУral-900-1,2-90	1,2	1,90
КЛЗУ-900-1,5-90	900	1450	КЛЗУгц-900-1,5-90	КЛЗУн-900-1,5-90	КЛЗУral-900-1,5-90	1,5	2,38
КЛЗУ-1000-0,7-90	1000	1580			КЛЗУral-1000-0,7-90	0,7	1,30
КЛЗУ-1000-0,8-90	1000	1580		КЛЗУн-1000-0,8-90	КЛЗУral-1000-0,8-90	0,8	1,48
КЛЗУ-1000-1,0-90	1000	1580	КЛЗУгц-1000-1,0-90	КЛЗУн-1000-1,0-90	КЛЗУral-1000-1,0-90	1,0	1,85
КЛЗУ-1000-1,2-90	1000	1580	КЛЗУгц-1000-1,2-90	КЛЗУн-1000-1,2-90	КЛЗУral-1000-1,2-90	1,2	2,22
КЛЗУ-1000-1,5-90	1000	1580	КЛЗУгц-1000-1,5-90	КЛЗУн-1000-1,5-90	КЛЗУral-1000-1,5-90	1,5	2,78



Крышки к углу КЛЗУ 90° предназначены для защиты кабеля от повреждения. Фиксируются к углу легким щелчком и не требуются дополнительных прижимов.



Крышка угла горизонтального лестничного КНЛЗУ 45°



C Сталь оцинкованная по методу Сендзимира

ГЦ Горячее цинкование

H Нержавеющая сталь AISI304

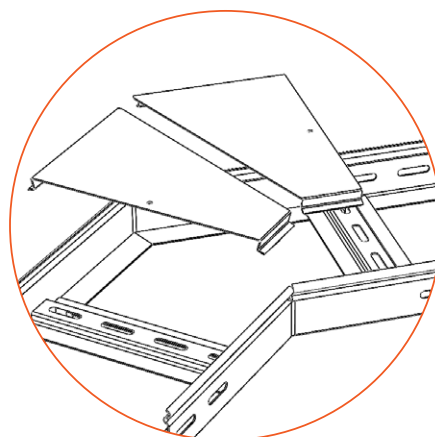
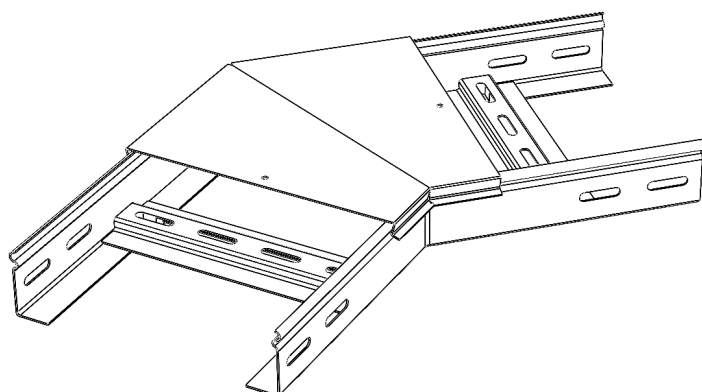
RAL Порошковая окраска

Артикул в исп. C	Ширина (В), мм	Артикул			Толщина металла, мм	Вес, кг/шт
		ГЦ	H	RAL		
КНЛЗУ-100-0,7-45	100			КНЛЗУral-100-0,7-45	0,7	0,15
КНЛЗУ-100-0,8-45	100		КНЛЗУн-100-0,8-45	КНЛЗУral-100-0,8-45	0,8	0,17
КНЛЗУ-100-1,0-45	100	КНЛЗУгц-100-1,0-45	КНЛЗУн-100-1,0-45	КНЛЗУral-100-1,0-45	1,0	0,21
КНЛЗУ-100-1,2-45	100	КНЛЗУгц-100-1,2-45	КНЛЗУн-100-1,2-45	КНЛЗУral-100-1,2-45	1,2	0,25
КНЛЗУ-100-1,5-45	100	КНЛЗУгц-100-1,5-45	КНЛЗУн-100-1,5-45	КНЛЗУral-100-1,5-45	1,5	0,31
КНЛЗУ-150-0,7-45	150			КНЛЗУral-150-0,7-45	0,7	0,20
КНЛЗУ-150-0,8-45	150		КНЛЗУн-150-0,8-45	КНЛЗУral-150-0,8-45	0,8	0,23
КНЛЗУ-150-1,0-45	150	КНЛЗУгц-150-1,0-45	КНЛЗУн-150-1,0-45	КНЛЗУral-150-1,0-45	1,0	0,29
КНЛЗУ-150-1,2-45	150	КНЛЗУгц-150-1,2-45	КНЛЗУн-150-1,2-45	КНЛЗУral-150-1,2-45	1,2	0,34
КНЛЗУ-150-1,5-45	150	КНЛЗУгц-150-1,5-45	КНЛЗУн-150-1,5-45	КНЛЗУral-150-1,5-45	1,5	0,43
КНЛЗУ-200-0,7-45	200			КНЛЗУral-200-0,7-45	0,7	0,26
КНЛЗУ-200-0,8-45	200		КНЛЗУн-200-0,8-45	КНЛЗУral-200-0,8-45	0,8	0,29
КНЛЗУ-200-1,0-45	200	КНЛЗУгц-200-1,0-45	КНЛЗУн-200-1,0-45	КНЛЗУral-200-1,0-45	1,0	0,37
КНЛЗУ-200-1,2-45	200	КНЛЗУгц-200-1,2-45	КНЛЗУн-200-1,2-45	КНЛЗУral-200-1,2-45	1,2	0,44
КНЛЗУ-200-1,5-45	200	КНЛЗУгц-200-1,5-45	КНЛЗУн-200-1,5-45	КНЛЗУral-200-1,5-45	1,5	0,55
КНЛЗУ-300-0,7-45	300			КНЛЗУral-300-0,7-45	0,7	0,36
КНЛЗУ-300-0,8-45	300		КНЛЗУн-300-0,8-45	КНЛЗУral-300-0,8-45	0,8	0,42
КНЛЗУ-300-1,0-45	300	КНЛЗУгц-300-1,0-45	КНЛЗУн-300-1,0-45	КНЛЗУral-300-1,0-45	1,0	0,52
КНЛЗУ-300-1,2-45	300	КНЛЗУгц-300-1,2-45	КНЛЗУн-300-1,2-45	КНЛЗУral-300-1,2-45	1,2	0,63
КНЛЗУ-300-1,5-45	300	КНЛЗУгц-300-1,5-45	КНЛЗУн-300-1,5-45	КНЛЗУral-300-1,5-45	1,5	0,78
КНЛЗУ-400-0,7-45	400			КНЛЗУral-400-0,7-45	0,7	0,47
КНЛЗУ-400-0,8-45	400		КНЛЗУн-400-0,8-45	КНЛЗУral-400-0,8-45	0,8	0,54
КНЛЗУ-400-1,0-45	400	КНЛЗУгц-400-1,0-45	КНЛЗУн-400-1,0-45	КНЛЗУral-400-1,0-45	1,0	0,68
КНЛЗУ-400-1,2-45	400	КНЛЗУгц-400-1,2-45	КНЛЗУн-400-1,2-45	КНЛЗУral-400-1,2-45	1,2	0,81
КНЛЗУ-400-1,5-45	400	КНЛЗУгц-400-1,5-45	КНЛЗУн-400-1,5-45	КНЛЗУral-400-1,5-45	1,5	1,02
КНЛЗУ-500-0,7-45	500			КНЛЗУral-500-0,7-45	0,7	0,58
КНЛЗУ-500-0,8-45	500		КНЛЗУн-500-0,8-45	КНЛЗУral-500-0,8-45	0,8	0,67
КНЛЗУ-500-1,0-45	500	КНЛЗУгц-500-1,0-45	КНЛЗУн-500-1,0-45	КНЛЗУral-500-1,0-45	1,0	0,83

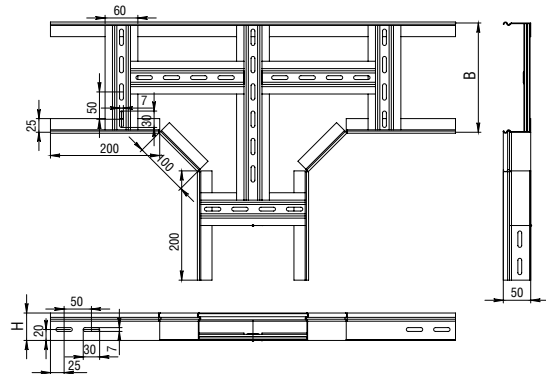
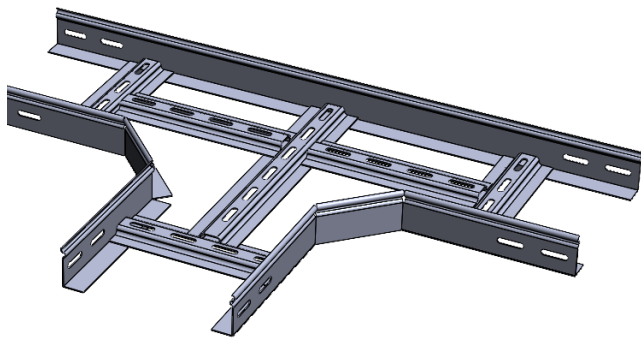
Артикул в исп. С	Ширина (В), мм	Артикул			Толщина металла, мм	Вес, кг/шт
		ГЦ	Н	RAL		
КНЛЗУ-500-1,2-45	500	КНЛЗУгц-500-1,2-45	КНЛЗУн-500-1,2-45	КНЛЗУral-500-1,2-45	1,2	1,00
КНЛЗУ-500-1,5-45	500	КНЛЗУгц-500-1,5-45	КНЛЗУн-500-1,5-45	КНЛЗУral-500-1,5-45	1,5	1,25
КНЛЗУ-600-0,7-45	600			КНЛЗУral-600-0,7-45	0,7	0,69
КНЛЗУ-600-0,8-45	600		КНЛЗУн-600-0,8-45	КНЛЗУral-600-0,8-45	0,8	0,79
КНЛЗУ-600-1,0-45	600	КНЛЗУгц-600-1,0-45	КНЛЗУн-600-1,0-45	КНЛЗУral-600-1,0-45	1,0	0,99
КНЛЗУ-600-1,2-45	600	КНЛЗУгц-600-1,2-45	КНЛЗУн-600-1,2-45	КНЛЗУral-600-1,2-45	1,2	1,19
КНЛЗУ-600-1,5-45	600	КНЛЗУгц-600-1,5-45	КНЛЗУн-600-1,5-45	КНЛЗУral-600-1,5-45	1,5	1,48
КНЛЗУ-700-0,7-45	700			КНЛЗУral-700-0,7-45	0,7	0,69
КНЛЗУ-700-0,8-45	700		КНЛЗУн-700-0,8-45	КНЛЗУral-700-0,8-45	0,8	0,79
КНЛЗУ-700-1,0-45	700	КНЛЗУгц-700-1,0-45	КНЛЗУн-700-1,0-45	КНЛЗУral-700-1,0-45	1,0	0,99
КНЛЗУ-700-1,2-45	700	КНЛЗУгц-700-1,2-45	КНЛЗУн-700-1,2-45	КНЛЗУral-700-1,2-45	1,2	1,19
КНЛЗУ-700-1,5-45	700	КНЛЗУгц-700-1,5-45	КНЛЗУн-700-1,5-45	КНЛЗУral-700-1,5-45	1,5	1,48
КНЛЗУ-800-0,7-45	800			КНЛЗУral-800-0,7-45	0,7	0,81
КНЛЗУ-800-0,8-45	800		КНЛЗУн-800-0,8-45	КНЛЗУral-800-0,8-45	0,8	0,93
КНЛЗУ-800-1,0-45	800	КНЛЗУгц-800-1,0-45	КНЛЗУн-800-1,0-45	КНЛЗУral-800-1,0-45	1,0	1,16
КНЛЗУ-800-1,2-45	800	КНЛЗУгц-800-1,2-45	КНЛЗУн-800-1,2-45	КНЛЗУral-800-1,2-45	1,2	1,39
КНЛЗУ-800-1,5-45	800	КНЛЗУгц-800-1,5-45	КНЛЗУн-800-1,5-45	КНЛЗУral-800-1,5-45	1,5	1,74
КНЛЗУ-900-0,7-45	900			КНЛЗУral-900-0,7-45	0,7	0,95
КНЛЗУ-900-0,8-45	900		КНЛЗУн-900-0,8-45	КНЛЗУral-900-0,8-45	0,8	1,08
КНЛЗУ-900-1,0-45	900	КНЛЗУгц-900-1,0-45	КНЛЗУн-900-1,0-45	КНЛЗУral-900-1,0-45	1,0	1,35
КНЛЗУ-900-1,2-45	900	КНЛЗУгц-900-1,2-45	КНЛЗУн-900-1,2-45	КНЛЗУral-900-1,2-45	1,2	1,62
КНЛЗУ-900-1,5-45	900	КНЛЗУгц-900-1,5-45	КНЛЗУн-900-1,5-45	КНЛЗУral-900-1,5-45	1,5	2,03
КНЛЗУ-1000-0,7-45	1000			КНЛЗУral-1000-0,7-45	0,7	1,12
КНЛЗУ-1000-0,8-45	1000		КНЛЗУн-1000-0,8-45	КНЛЗУral-1000-0,8-45	0,8	1,28
КНЛЗУ-1000-1,0-45	1000	КНЛЗУгц-1000-1,0-45	КНЛЗУн-1000-1,0-45	КНЛЗУral-1000-1,0-45	1,0	1,60
КНЛЗУ-1000-1,2-45	1000	КНЛЗУгц-1000-1,2-45	КНЛЗУн-1000-1,2-45	КНЛЗУral-1000-1,2-45	1,2	1,92
КНЛЗУ-1000-1,5-45	1000	КНЛЗУгц-1000-1,5-45	КНЛЗУн-1000-1,5-45	КНЛЗУral-1000-1,5-45	1,5	2,40



Крышки к углу КЛЗУ 45° предназначены для защиты кабеля от повреждения. Фиксируются к углу легким щелчком и не требуются дополнительных прижимов.



T-отвод лестничный замковый НЛЗТ







С Сталь оцинкованная по методу Сэндзимира


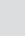
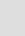
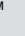
ГЦ Горячее цинкование

Н Нержавеющая сталь AISI304

RAL Порошковая окраска

Артикул в исп. С	Высота (Н), мм	Ширина (В), мм	Артикул			Толщина металла, мм	Вес, кг/шт
			ГЦ	Н	RAL		
Борт 50							
НЛЗТ-100x50-1,2	50	100	НЛЗТГц-100x50-1,2	НЛЗТн-100x50-1,2	НЛЗТрал-100x50-1,2	1,2	1,71
НЛЗТ-100x50-1,5	50	100	НЛЗТГц-100x50-1,5	НЛЗТн-100x50-1,5	НЛЗТрал-100x50-1,5	1,5	2,13
НЛЗТ-150x50-1,2	50	150	НЛЗТГц-150x50-1,2	НЛЗТн-150x50-1,2	НЛЗТрал-150x50-1,2	1,2	1,97
НЛЗТ-150x50-1,5	50	150	НЛЗТГц-150x50-1,5	НЛЗТн-150x50-1,5	НЛЗТрал-150x50-1,5	1,5	2,46
НЛЗТ-200x50-1,2	50	200	НЛЗТГц-200x50-1,2	НЛЗТн-200x50-1,2	НЛЗТрал-200x50-1,2	1,2	2,35
НЛЗТ-200x50-1,5	50	200	НЛЗТГц-200x50-1,5	НЛЗТн-200x50-1,5	НЛЗТрал-200x50-1,5	1,5	2,94
НЛЗТ-300x50-1,2	50	300	НЛЗТГц-300x50-1,2	НЛЗТн-300x50-1,2	НЛЗТрал-300x50-1,2	1,2	2,57
НЛЗТ-300x50-1,5	50	300	НЛЗТГц-300x50-1,5	НЛЗТн-300x50-1,5	НЛЗТрал-300x50-1,5	1,5	3,22
НЛЗТ-400x50-1,2	50	400	НЛЗТГц-400x50-1,2	НЛЗТн-400x50-1,2	НЛЗТрал-400x50-1,2	1,2	3,25
НЛЗТ-400x50-1,5	50	400	НЛЗТГц-400x50-1,5	НЛЗТн-400x50-1,5	НЛЗТрал-400x50-1,5	1,5	4,06
НЛЗТ-500x50-1,2	50	500	НЛЗТГц-500x50-1,2	НЛЗТн-500x50-1,2	НЛЗТрал-500x50-1,2	1,2	3,62
НЛЗТ-500x50-1,5	50	500	НЛЗТГц-500x50-1,5	НЛЗТн-500x50-1,5	НЛЗТрал-500x50-1,5	1,5	4,52
НЛЗТ-600x50-1,2	50	600	НЛЗТГц-600x50-1,2	НЛЗТн-600x50-1,2	НЛЗТрал-600x50-1,2	1,2	4,48
НЛЗТ-600x50-1,5	50	600	НЛЗТГц-600x50-1,5	НЛЗТн-600x50-1,5	НЛЗТрал-600x50-1,5	1,5	5,65
НЛЗТ-700x50-1,2	50	700	НЛЗТГц-700x50-1,2	НЛЗТн-700x50-1,2	НЛЗТрал-700x50-1,2	1,2	5,44
НЛЗТ-700x50-1,5	50	700	НЛЗТГц-700x50-1,5	НЛЗТн-700x50-1,5	НЛЗТрал-700x50-1,5	1,5	6,52
НЛЗТ-800x50-1,2	50	800	НЛЗТГц-800x50-1,2	НЛЗТн-800x50-1,2	НЛЗТрал-800x50-1,2	1,2	6,02
НЛЗТ-800x50-1,5	50	800	НЛЗТГц-800x50-1,5	НЛЗТн-800x50-1,5	НЛЗТрал-800x50-1,5	1,5	7,52
НЛЗТ-900x50-1,2	50	900	НЛЗТГц900x50-1,2	НЛЗТн900x50-1,2	НЛЗТрал900x50-1,2	1,2	6,68
НЛЗТ-900x50-1,5	50	900	НЛЗТГц900x50-1,5	НЛЗТн900x50-1,5	НЛЗТрал900x50-1,5	1,5	8,35
НЛЗТ-1000x50-1,2	50	1000	НЛЗТГц-1000x50-1,2	НЛЗТн-1000x50-1,2	НЛЗТрал-1000x50-1,2	1,2	7,43
НЛЗТ-1000x50-1,5	50	1000	НЛЗТГц-1000x50-1,5	НЛЗТн-1000x50-1,5	НЛЗТрал-1000x50-1,5	1,5	9,28
Борт 60							
НЛЗТ-100x60-1,2	60	100	НЛЗТГц-100x60-1,2	НЛЗТн-100x60-1,2	НЛЗТрал-100x60-1,2	1,2	1,96
НЛЗТ-100x60-1,5	60	100	НЛЗТГц-100x60-1,5	НЛЗТн-100x60-1,5	НЛЗТрал-100x60-1,5	1,5	2,45
НЛЗТ-150x60-1,2	60	150	НЛЗТГц-150x60-1,2	НЛЗТн-150x60-1,2	НЛЗТрал-150x60-1,2	1,2	2,26
НЛЗТ-150x60-1,5	60	150	НЛЗТГц-150x60-1,5	НЛЗТн-150x60-1,5	НЛЗТрал-150x60-1,5	1,5	2,83
НЛЗТ-200x60-1,2	60	200	НЛЗТГц-200x60-1,2	НЛЗТн-200x60-1,2	НЛЗТрал-200x60-1,2	1,2	2,70
НЛЗТ-200x60-1,5	60	200	НЛЗТГц-200x60-1,5	НЛЗТн-200x60-1,5	НЛЗТрал-200x60-1,5	1,5	3,38
НЛЗТ-300x60-1,2	60	300	НЛЗТГц-300x60-1,2	НЛЗТн-300x60-1,2	НЛЗТрал-300x60-1,2	1,2	2,96
НЛЗТ-300x60-1,5	60	300	НЛЗТГц-300x60-1,5	НЛЗТн-300x60-1,5	НЛЗТрал-300x60-1,5	1,5	3,70

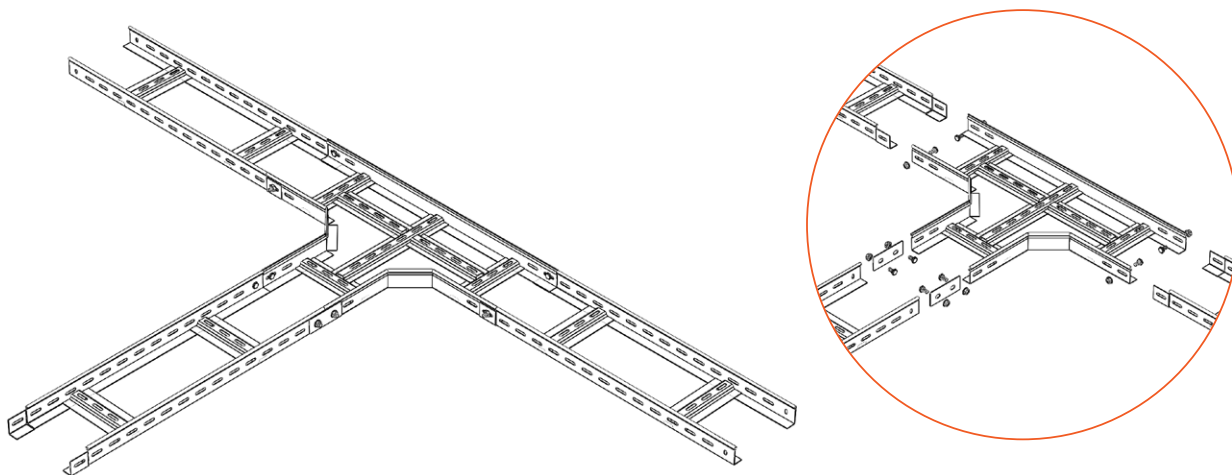
Артикул в исп. 	Высота (Н), мм	Ширина (В), мм	Артикул			Толщина металла, мм	Вес, кг/шт
							
НЛЗТ-400х60-1,2	60	400	НЛЗТгц-400х60-1,2	НЛЗТн-400х60-1,2	НЛЗТрал-400х60-1,2	1,2	3,74
НЛЗТ-400х60-1,5	60	400	НЛЗТгц-400х60-1,5	НЛЗТн-400х60-1,5	НЛЗТрал-400х60-1,5	1,5	4,66
НЛЗТ-500х60-1,2	60	500	НЛЗТгц-500х60-1,2	НЛЗТн-500х60-1,2	НЛЗТрал-500х60-1,2	1,2	4,17
НЛЗТ-500х60-1,5	60	500	НЛЗТгц-500х60-1,5	НЛЗТн-500х60-1,5	НЛЗТрал-500х60-1,5	1,5	5,20
НЛЗТ-600х60-1,2	60	600	НЛЗТгц-600х60-1,2	НЛЗТн-600х60-1,2	НЛЗТрал-600х60-1,2	1,2	5,15
НЛЗТ-600х60-1,5	60	600	НЛЗТгц-600х60-1,5	НЛЗТн-600х60-1,5	НЛЗТрал-600х60-1,5	1,5	6,50
НЛЗТ-700х60-1,2	60	700	НЛЗТгц-700х60-1,2	НЛЗТн-700х60-1,2	НЛЗТрал-700х60-1,2	1,2	6,25
НЛЗТ-700х60-1,5	60	700	НЛЗТгц-700х60-1,5	НЛЗТн-700х60-1,5	НЛЗТрал-700х60-1,5	1,5	7,49
НЛЗТ-800х60-1,2	60	800	НЛЗТгц-800х60-1,2	НЛЗТн-800х60-1,2	НЛЗТрал-800х60-1,2	1,2	6,93
НЛЗТ-800х60-1,5	60	800	НЛЗТгц-800х60-1,5	НЛЗТн-800х60-1,5	НЛЗТрал-800х60-1,5	1,5	8,65
НЛЗТ-900х60-1,2	60	900	НЛЗТгц900х60-1,2	НЛЗТн900х60-1,2	НЛЗТрал900х60-1,2	1,2	7,69
НЛЗТ-900х60-1,5	60	900	НЛЗТгц900х60-1,5	НЛЗТн900х60-1,5	НЛЗТрал900х60-1,5	1,5	9,60
НЛЗТ-1000х60-1,2	60	1000	НЛЗТгц-1000х60-1,2	НЛЗТн-1000х60-1,2	НЛЗТрал-1000х60-1,2	1,2	8,54
НЛЗТ-1000х60-1,5	60	1000	НЛЗТгц-1000х60-1,5	НЛЗТн-1000х60-1,5	НЛЗТрал-1000х60-1,5	1,5	10,67
Борт 70							
НЛЗТ-100х70-1,2	70	100	НЛЗТгц-100х70-1,2	НЛЗТн-100х70-1,2	НЛЗТрал-100х70-1,2	1,2	2,28
НЛЗТ-100х70-1,5	70	100	НЛЗТгц-100х70-1,5	НЛЗТн-100х70-1,5	НЛЗТрал-100х70-1,5	1,5	2,84
НЛЗТ-150х70-1,2	70	150	НЛЗТгц-150х70-1,2	НЛЗТн-150х70-1,2	НЛЗТрал-150х70-1,2	1,2	2,62
НЛЗТ-150х70-1,5	70	150	НЛЗТгц-150х70-1,5	НЛЗТн-150х70-1,5	НЛЗТрал-150х70-1,5	1,5	3,28
НЛЗТ-200х70-1,2	70	200	НЛЗТгц-200х70-1,2	НЛЗТн-200х70-1,2	НЛЗТрал-200х70-1,2	1,2	3,14
НЛЗТ-200х70-1,5	70	200	НЛЗТгц-200х70-1,5	НЛЗТн-200х70-1,5	НЛЗТрал-200х70-1,5	1,5	3,92
НЛЗТ-300х70-1,2	70	300	НЛЗТгц-300х70-1,2	НЛЗТн-300х70-1,2	НЛЗТрал-300х70-1,2	1,2	3,43
НЛЗТ-300х70-1,5	70	300	НЛЗТгц-300х70-1,5	НЛЗТн-300х70-1,5	НЛЗТрал-300х70-1,5	1,5	4,29
НЛЗТ-400х70-1,2	70	400	НЛЗТгц-400х70-1,2	НЛЗТн-400х70-1,2	НЛЗТрал-400х70-1,2	1,2	4,34
НЛЗТ-400х70-1,5	70	400	НЛЗТгц-400х70-1,5	НЛЗТн-400х70-1,5	НЛЗТрал-400х70-1,5	1,5	5,41
НЛЗТ-500х70-1,2	70	500	НЛЗТгц-500х70-1,2	НЛЗТн-500х70-1,2	НЛЗТрал-500х70-1,2	1,2	4,83
НЛЗТ-500х70-1,5	70	500	НЛЗТгц-500х70-1,5	НЛЗТн-500х70-1,5	НЛЗТрал-500х70-1,5	1,5	6,04
НЛЗТ-600х70-1,2	70	600	НЛЗТгц-600х70-1,2	НЛЗТн-600х70-1,2	НЛЗТрал-600х70-1,2	1,2	5,97
НЛЗТ-600х70-1,5	70	600	НЛЗТгц-600х70-1,5	НЛЗТн-600х70-1,5	НЛЗТрал-600х70-1,5	1,5	7,54
НЛЗТ-700х70-1,2	70	700	НЛЗТгц-700х70-1,2	НЛЗТн-700х70-1,2	НЛЗТрал-700х70-1,2	1,2	7,25
НЛЗТ-700х70-1,5	70	700	НЛЗТгц-700х70-1,5	НЛЗТн-700х70-1,5	НЛЗТрал-700х70-1,5	1,5	8,69
НЛЗТ-800х70-1,2	70	800	НЛЗТгц-800х70-1,2	НЛЗТн-800х70-1,2	НЛЗТрал-800х70-1,2	1,2	8,04
НЛЗТ-800х70-1,5	70	800	НЛЗТгц-800х70-1,5	НЛЗТн-800х70-1,5	НЛЗТрал-800х70-1,5	1,5	10,04
НЛЗТ-900х70-1,2	70	900	НЛЗТгц900х70-1,2	НЛЗТн900х70-1,2	НЛЗТрал900х70-1,2	1,2	8,92
НЛЗТ-900х70-1,5	70	900	НЛЗТгц900х70-1,5	НЛЗТн900х70-1,5	НЛЗТрал900х70-1,5	1,5	11,14
НЛЗТ-1000х70-1,2	70	1000	НЛЗТгц-1000х70-1,2	НЛЗТн-1000х70-1,2	НЛЗТрал-1000х70-1,2	1,2	9,91
НЛЗТ-1000х70-1,5	70	1000	НЛЗТгц-1000х70-1,5	НЛЗТн-1000х70-1,5	НЛЗТрал-1000х70-1,5	1,5	12,37
Борт 80							
НЛЗТ-100х80-1,2	80	100	НЛЗТгц-100х80-1,2	НЛЗТн-100х80-1,2	НЛЗТрал-100х80-1,2	1,2	2,62
НЛЗТ-100х80-1,5	80	100	НЛЗТгц-100х80-1,5	НЛЗТн-100х80-1,5	НЛЗТрал-100х80-1,5	1,5	3,27
НЛЗТ-150х80-1,2	80	150	НЛЗТгц-150х80-1,2	НЛЗТн-150х80-1,2	НЛЗТрал-150х80-1,2	1,2	3,02
НЛЗТ-150х80-1,5	80	150	НЛЗТгц-150х80-1,5	НЛЗТн-150х80-1,5	НЛЗТрал-150х80-1,5	1,5	3,77
НЛЗТ-200х80-1,2	80	200	НЛЗТгц-200х80-1,2	НЛЗТн-200х80-1,2	НЛЗТрал-200х80-1,2	1,2	3,61
НЛЗТ-200х80-1,5	80	200	НЛЗТгц-200х80-1,5	НЛЗТн-200х80-1,5	НЛЗТрал-200х80-1,5	1,5	4,51
НЛЗТ-300х80-1,2	80	300	НЛЗТгц-300х80-1,2	НЛЗТн-300х80-1,2	НЛЗТрал-300х80-1,2	1,2	3,95
НЛЗТ-300х80-1,5	80	300	НЛЗТгц-300х80-1,5	НЛЗТн-300х80-1,5	НЛЗТрал-300х80-1,5	1,5	4,94
НЛЗТ-400х80-1,2	80	400	НЛЗТгц-400х80-1,2	НЛЗТн-400х80-1,2	НЛЗТрал-400х80-1,2	1,2	4,99
НЛЗТ-400х80-1,5	80	400	НЛЗТгц-400х80-1,5	НЛЗТн-400х80-1,5	НЛЗТрал-400х80-1,5	1,5	6,22

Артикул в исп. 	Высота (Н), мм	Ширина (В), мм	Артикул			Толщина металла, мм	Вес, кг/шт
							
НЛЗТ-500x80-1,2	80	500	НЛЗТГЦ-500x80-1,2	НЛЗТН-500x80-1,2	НЛЗТРАЛ-500x80-1,2	1,2	5,56
НЛЗТ-500x80-1,5	80	500	НЛЗТГЦ-500x80-1,5	НЛЗТН-500x80-1,5	НЛЗТРАЛ-500x80-1,5	1,5	6,94
НЛЗТ-600x80-1,2	80	600	НЛЗТГЦ-600x80-1,2	НЛЗТН-600x80-1,2	НЛЗТРАЛ-600x80-1,2	1,2	6,87
НЛЗТ-600x80-1,5	80	600	НЛЗТГЦ-600x80-1,5	НЛЗТН-600x80-1,5	НЛЗТРАЛ-600x80-1,5	1,5	8,67
НЛЗТ-700x80-1,2	80	700	НЛЗТГЦ-700x80-1,2	НЛЗТН-700x80-1,2	НЛЗТРАЛ-700x80-1,2	1,2	8,34
НЛЗТ-700x80-1,5	80	700	НЛЗТГЦ-700x80-1,5	НЛЗТН-700x80-1,5	НЛЗТРАЛ-700x80-1,5	1,5	10,00
НЛЗТ-800x80-1,2	80	800	НЛЗТГЦ-800x80-1,2	НЛЗТН-800x80-1,2	НЛЗТРАЛ-800x80-1,2	1,2	9,24
НЛЗТ-800x80-1,5	80	800	НЛЗТГЦ-800x80-1,5	НЛЗТН-800x80-1,5	НЛЗТРАЛ-800x80-1,5	1,5	11,54
НЛЗТ-900x80-1,2	80	900	НЛЗТГЦ900x80-1,2	НЛЗТН900x80-1,2	НЛЗТРАЛ900x80-1,2	1,2	10,25
НЛЗТ-900x80-1,5	80	900	НЛЗТГЦ900x80-1,5	НЛЗТН900x80-1,5	НЛЗТРАЛ900x80-1,5	1,5	12,81
НЛЗТ-1000x80-1,2	80	1000	НЛЗТГЦ-1000x80-1,2	НЛЗТН-1000x80-1,2	НЛЗТРАЛ-1000x80-1,2	1,2	11,40
НЛЗТ-1000x80-1,5	80	1000	НЛЗТГЦ-1000x80-1,5	НЛЗТН-1000x80-1,5	НЛЗТРАЛ-1000x80-1,5	1,5	14,23
Борт 100							
НЛЗТ-100x100-1,2	100	100	НЛЗТГЦ-100x100-1,2	НЛЗТН-100x100-1,2	НЛЗТРАЛ-100x100-1,2	1,2	2,68
НЛЗТ-100x100-1,5	100	100	НЛЗТГЦ-100x100-1,5	НЛЗТН-100x100-1,5	НЛЗТРАЛ-100x100-1,5	1,5	3,35
НЛЗТ-150x100-1,2	100	150	НЛЗТГЦ-150x100-1,2	НЛЗТН-150x100-1,2	НЛЗТРАЛ-150x100-1,2	1,2	3,57
НЛЗТ-150x100-1,5	100	150	НЛЗТГЦ-150x100-1,5	НЛЗТН-150x100-1,5	НЛЗТРАЛ-150x100-1,5	1,5	3,91
НЛЗТ-200x100-1,2	100	200	НЛЗТГЦ-200x100-1,2	НЛЗТН-200x100-1,2	НЛЗТРАЛ-200x100-1,2	1,2	4,18
НЛЗТ-200x100-1,5	100	200	НЛЗТГЦ-200x100-1,5	НЛЗТН-200x100-1,5	НЛЗТРАЛ-200x100-1,5	1,5	5,23
НЛЗТ-300x100-1,2	100	300	НЛЗТГЦ-300x100-1,2	НЛЗТН-300x100-1,2	НЛЗТРАЛ-300x100-1,2	1,2	4,58
НЛЗТ-300x100-1,5	100	300	НЛЗТГЦ-300x100-1,5	НЛЗТН-300x100-1,5	НЛЗТРАЛ-300x100-1,5	1,5	5,73
НЛЗТ-400x100-1,2	100	400	НЛЗТГЦ-400x100-1,2	НЛЗТН-400x100-1,2	НЛЗТРАЛ-400x100-1,2	1,2	5,79
НЛЗТ-400x100-1,5	100	400	НЛЗТГЦ-400x100-1,5	НЛЗТН-400x100-1,5	НЛЗТРАЛ-400x100-1,5	1,5	7,22
НЛЗТ-500x100-1,2	100	500	НЛЗТГЦ-500x100-1,2	НЛЗТН-500x100-1,2	НЛЗТРАЛ-500x100-1,2	1,2	6,45
НЛЗТ-500x100-1,5	100	500	НЛЗТГЦ-500x100-1,5	НЛЗТН-500x100-1,5	НЛЗТРАЛ-500x100-1,5	1,5	8,05
НЛЗТ-600x100-1,2	100	600	НЛЗТГЦ-600x100-1,2	НЛЗТН-600x100-1,2	НЛЗТРАЛ-600x100-1,2	1,2	7,97
НЛЗТ-600x100-1,5	100	600	НЛЗТГЦ-600x100-1,5	НЛЗТН-600x100-1,5	НЛЗТРАЛ-600x100-1,5	1,5	10,06
НЛЗТ-700x100-1,2	100	700	НЛЗТГЦ-700x100-1,2	НЛЗТН-700x100-1,2	НЛЗТРАЛ-700x100-1,2	1,2	9,67
НЛЗТ-700x100-1,5	100	700	НЛЗТГЦ-700x100-1,5	НЛЗТН-700x100-1,5	НЛЗТРАЛ-700x100-1,5	1,5	11,60
НЛЗТ-800x100-1,2	100	800	НЛЗТГЦ-800x100-1,2	НЛЗТН-800x100-1,2	НЛЗТРАЛ-800x100-1,2	1,2	10,72
НЛЗТ-800x100-1,5	100	800	НЛЗТГЦ-800x100-1,5	НЛЗТН-800x100-1,5	НЛЗТРАЛ-800x100-1,5	1,5	13,39
НЛЗТ-900x100-1,2	100	900	НЛЗТГЦ900x100-1,2	НЛЗТН900x100-1,2	НЛЗТРАЛ900x100-1,2	1,2	11,89
НЛЗТ-900x100-1,5	100	900	НЛЗТГЦ900x100-1,5	НЛЗТН900x100-1,5	НЛЗТРАЛ900x100-1,5	1,5	14,86
НЛЗТ-1000x100-1,2	100	1000	НЛЗТГЦ-1000x100-1,2	НЛЗТН-1000x100-1,2	НЛЗТРАЛ-1000x100-1,2	1,2	13,22
НЛЗТ-1000x100-1,5	100	1000	НЛЗТГЦ-1000x100-1,5	НЛЗТН-1000x100-1,5	НЛЗТРАЛ-1000x100-1,5	1,5	16,51
Борт 150							
НЛЗТ-150x150-1,2	150	150	НЛЗТГЦ-150x150-1,2	НЛЗТН-150x150-1,2	НЛЗТРАЛ-150x150-1,2	1,2	4,14
НЛЗТ-150x150-1,5	150	150	НЛЗТГЦ-150x150-1,5	НЛЗТН-150x150-1,5	НЛЗТРАЛ-150x150-1,5	1,5	4,53
НЛЗТ-200x150-1,2	150	200	НЛЗТГЦ-200x150-1,2	НЛЗТН-200x150-1,2	НЛЗТРАЛ-200x150-1,2	1,2	4,85
НЛЗТ-200x150-1,5	150	200	НЛЗТГЦ-200x150-1,5	НЛЗТН-200x150-1,5	НЛЗТРАЛ-200x150-1,5	1,5	6,06
НЛЗТ-300x150-1,2	150	300	НЛЗТГЦ-300x150-1,2	НЛЗТН-300x150-1,2	НЛЗТРАЛ-300x150-1,2	1,2	5,31
НЛЗТ-300x150-1,5	150	300	НЛЗТГЦ-300x150-1,5	НЛЗТН-300x150-1,5	НЛЗТРАЛ-300x150-1,5	1,5	6,64
НЛЗТ-400x150-1,2	150	400	НЛЗТГЦ-400x150-1,2	НЛЗТН-400x150-1,2	НЛЗТРАЛ-400x150-1,2	1,2	6,71
НЛЗТ-400x150-1,5	150	400	НЛЗТГЦ-400x150-1,5	НЛЗТН-400x150-1,5	НЛЗТРАЛ-400x150-1,5	1,5	8,37
НЛЗТ-500x150-1,2	150	500	НЛЗТГЦ-500x150-1,2	НЛЗТН-500x150-1,2	НЛЗТРАЛ-500x150-1,2	1,2	7,48
НЛЗТ-500x150-1,5	150	500	НЛЗТГЦ-500x150-1,5	НЛЗТН-500x150-1,5	НЛЗТРАЛ-500x150-1,5	1,5	9,34
НЛЗТ-600x150-1,2	150	600	НЛЗТГЦ-600x150-1,2	НЛЗТН-600x150-1,2	НЛЗТРАЛ-600x150-1,2	1,2	9,24
НЛЗТ-600x150-1,5	150	600	НЛЗТГЦ-600x150-1,5	НЛЗТН-600x150-1,5	НЛЗТРАЛ-600x150-1,5	1,5	11,67

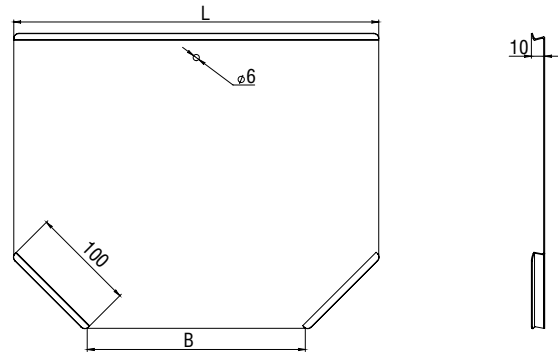
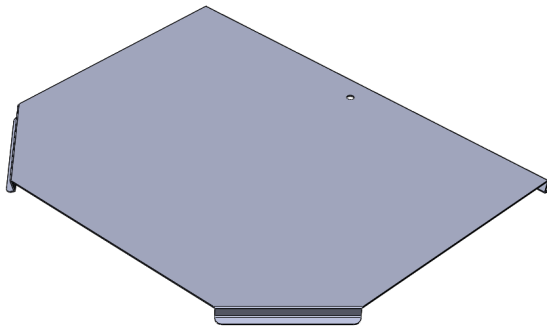
Артикул в исп. С	Высота (Н), мм	Ширина (В), мм	Артикул			Толщина металла, мм	Вес, кг/шт
			ГЦ	Н	РАЛ		
НЛЗТ-700x150-1,2	150	700	НЛЗТГЦ-700x150-1,2	НЛЗТн-700x150-1,2	НЛЗТрал-700x150-1,2	1,2	11,22
НЛЗТ-700x150-1,5	150	700	НЛЗТГЦ-700x150-1,5	НЛЗТн-700x150-1,5	НЛЗТрал-700x150-1,5	1,5	13,45
НЛЗТ-800x150-1,2	150	800	НЛЗТГЦ-800x150-1,2	НЛЗТн-800x150-1,2	НЛЗТрал-800x150-1,2	1,2	12,44
НЛЗТ-800x150-1,5	150	800	НЛЗТГЦ-800x150-1,5	НЛЗТн-800x150-1,5	НЛЗТрал-800x150-1,5	1,5	15,53
НЛЗТ-900x150-1,2	150	900	НЛЗТГЦ900x150-1,2	НЛЗТн900x150-1,2	НЛЗТрал900x150-1,2	1,2	13,80
НЛЗТ-900x150-1,5	150	900	НЛЗТГЦ900x150-1,5	НЛЗТн900x150-1,5	НЛЗТрал900x150-1,5	1,5	17,24
НЛЗТ-1000x150-1,2	150	1000	НЛЗТГЦ-1000x150-1,2	НЛЗТн-1000x150-1,2	НЛЗТрал-1000x150-1,2	1,2	15,33
НЛЗТ-1000x150-1,5	150	1000	НЛЗТГЦ-1000x150-1,5	НЛЗТн-1000x150-1,5	НЛЗТрал-1000x150-1,5	1,5	19,15
Борт 200							
НЛЗТ-200x200-1,2	200	200	НЛЗТГЦ-200x200-1,2	НЛЗТн-200x200-1,2	НЛЗТрал-200x200-1,2	1,2	5,63
НЛЗТ-200x200-1,5	200	200	НЛЗТГЦ-200x200-1,5	НЛЗТн-200x200-1,5	НЛЗТрал-200x200-1,5	1,5	7,03
НЛЗТ-300x200-1,2	200	300	НЛЗТГЦ-300x200-1,2	НЛЗТн-300x200-1,2	НЛЗТрал-300x200-1,2	1,2	6,16
НЛЗТ-300x200-1,5	200	300	НЛЗТГЦ-300x200-1,5	НЛЗТн-300x200-1,5	НЛЗТрал-300x200-1,5	1,5	7,70
НЛЗТ-400x200-1,2	200	400	НЛЗТГЦ-400x200-1,2	НЛЗТн-400x200-1,2	НЛЗТрал-400x200-1,2	1,2	7,79
НЛЗТ-400x200-1,5	200	400	НЛЗТГЦ-400x200-1,5	НЛЗТн-400x200-1,5	НЛЗТрал-400x200-1,5	1,5	9,71
НЛЗТ-500x200-1,2	200	500	НЛЗТГЦ-500x200-1,2	НЛЗТн-500x200-1,2	НЛЗТрал-500x200-1,2	1,2	8,68
НЛЗТ-500x200-1,5	200	500	НЛЗТГЦ-500x200-1,5	НЛЗТн-500x200-1,5	НЛЗТрал-500x200-1,5	1,5	10,83
НЛЗТ-600x200-1,2	200	600	НЛЗТГЦ-600x200-1,2	НЛЗТн-600x200-1,2	НЛЗТрал-600x200-1,2	1,2	10,72
НЛЗТ-600x200-1,5	200	600	НЛЗТГЦ-600x200-1,5	НЛЗТн-600x200-1,5	НЛЗТрал-600x200-1,5	1,5	13,53
НЛЗТ-700x200-1,2	200	700	НЛЗТГЦ-700x200-1,2	НЛЗТн-700x200-1,2	НЛЗТрал-700x200-1,2	1,2	13,02
НЛЗТ-700x200-1,5	200	700	НЛЗТГЦ-700x200-1,5	НЛЗТн-700x200-1,5	НЛЗТрал-700x200-1,5	1,5	15,60
НЛЗТ-800x200-1,2	200	800	НЛЗТГЦ-800x200-1,2	НЛЗТн-800x200-1,2	НЛЗТрал-800x200-1,2	1,2	14,42
НЛЗТ-800x200-1,5	200	800	НЛЗТГЦ-800x200-1,5	НЛЗТн-800x200-1,5	НЛЗТрал-800x200-1,5	1,5	18,02
НЛЗТ-900x200-1,2	200	900	НЛЗТГЦ900x200-1,2	НЛЗТн900x200-1,2	НЛЗТрал900x200-1,2	1,2	16,01
НЛЗТ-900x200-1,5	200	900	НЛЗТГЦ900x200-1,5	НЛЗТн900x200-1,5	НЛЗТрал900x200-1,5	1,5	20,00
НЛЗТ-1000x200-1,2	200	1000	НЛЗТГЦ-1000x200-1,2	НЛЗТн-1000x200-1,2	НЛЗТрал-1000x200-1,2	1,2	17,79
НЛЗТ-1000x200-1,5	200	1000	НЛЗТГЦ-1000x200-1,5	НЛЗТн-1000x200-1,5	НЛЗТрал-1000x200-1,5	1,5	22,21



Т-отвод лестничный монтажный НЛЗТ предназначен для организации плавного отвода кабельной трассы в горизонтальной плоскости. Соединение угла с лестничным лотком происходит через соединение "папа-мама". Если необходимо установить тройник на срезанный лоток, то рекомендуется использовать соединители СПУ или СУП, винты М6х12 и гайки М6. Необходимо устанавливать минимум две опоры под тройник НЛЗТ при монтаже трассы. Крышка КЛЗТ поставляется отдельно.



Крышка замковая Т-секции КЛЗТ



С Сталь оцинкованная по методу Сэндзимира

ГЦ Горячее цинкование

Н Нержавеющая сталь AISI304

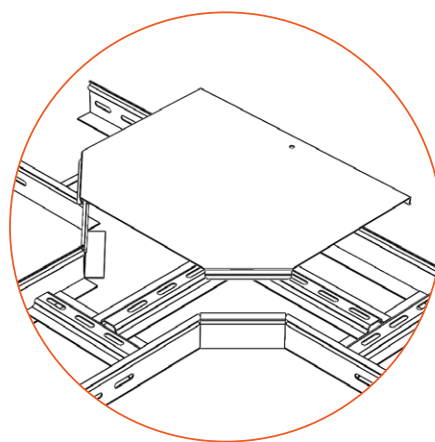
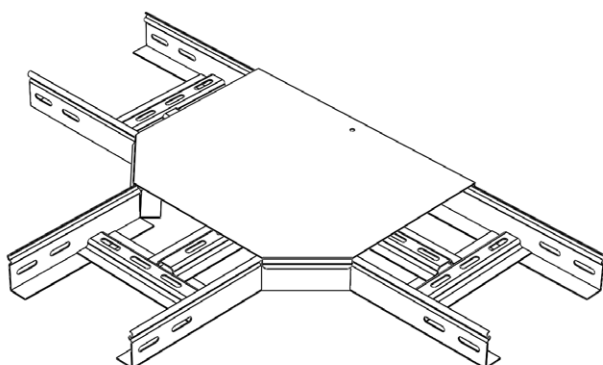
RAL Порошковая окраска

Артикул в исп. С	Ширина (В), мм	Длина (L), мм	Артикул			Толщина металла, мм	Вес, кг/шт
			ГЦ	Н	RAL		
КЛЗТ-100-0,7	100	220			КЛЗТral-100-0,7	0,7	0,24
КЛЗТ-100-0,8	100	220		КЛЗТн-100-0,8	КЛЗТral-100-0,8	0,8	0,27
КЛЗТ-100-1,0	100	220	КЛЗТгц-100-1,0	КЛЗТн-100-1,0	КЛЗТral-100-1,0	1,0	0,34
КЛЗТ-100-1,2	100	220	КЛЗТгц-100-1,2	КЛЗТн-100-1,2	КЛЗТral-100-1,2	1,2	0,40
КЛЗТ-100-1,5	100	220	КЛЗТгц-100-1,5	КЛЗТн-100-1,5	КЛЗТral-100-1,5	1,5	0,50
КЛЗТ-150-0,7	150	270			КЛЗТral-150-0,7	0,7	0,37
КЛЗТ-150-0,8	150	270		КЛЗТн-150-0,8	КЛЗТral-150-0,8	0,8	0,42
КЛЗТ-150-1,0	150	270	КЛЗТгц-150-1,0	КЛЗТн-150-1,0	КЛЗТral-150-1,0	1,0	0,52
КЛЗТ-150-1,2	150	270	КЛЗТгц-150-1,2	КЛЗТн-150-1,2	КЛЗТral-150-1,2	1,2	0,63
КЛЗТ-150-1,5	150	270	КЛЗТгц-150-1,5	КЛЗТн-150-1,5	КЛЗТral-150-1,5	1,5	0,78
КЛЗТ-200-0,7	200	320			КЛЗТral-200-0,7	0,7	0,52
КЛЗТ-200-0,8	200	320		КЛЗТн-200-0,8	КЛЗТral-200-0,8	0,8	0,60
КЛЗТ-200-1,0	200	320	КЛЗТгц-200-1,0	КЛЗТн-200-1,0	КЛЗТral-200-1,0	1,0	0,75
КЛЗТ-200-1,2	200	320	КЛЗТгц-200-1,2	КЛЗТн-200-1,2	КЛЗТral-200-1,2	1,2	0,90
КЛЗТ-200-1,5	200	320	КЛЗТгц-200-1,5	КЛЗТн-200-1,5	КЛЗТral-200-1,5	1,5	1,12
КЛЗТ-300-0,7	300	420			КЛЗТral-300-0,7	0,7	0,92
КЛЗТ-300-0,8	300	420		КЛЗТн-300-0,8	КЛЗТral-300-0,8	0,8	1,05
КЛЗТ-300-1,0	300	420	КЛЗТгц-300-1,0	КЛЗТн-300-1,0	КЛЗТral-300-1,0	1,0	1,32
КЛЗТ-300-1,2	300	420	КЛЗТгц-300-1,2	КЛЗТн-300-1,2	КЛЗТral-300-1,2	1,2	1,58
КЛЗТ-300-1,5	300	420	КЛЗТгц-300-1,5	КЛЗТн-300-1,5	КЛЗТral-300-1,5	1,5	1,98
КЛЗТ-400-0,7	400	520			КЛЗТral-400-0,7	0,7	1,43
КЛЗТ-400-0,8	400	520		КЛЗТн-400-0,8	КЛЗТral-400-0,8	0,8	1,63
КЛЗТ-400-1,0	400	520	КЛЗТгц-400-1,0	КЛЗТн-400-1,0	КЛЗТral-400-1,0	1,0	2,04
КЛЗТ-400-1,2	400	520	КЛЗТгц-400-1,2	КЛЗТн-400-1,2	КЛЗТral-400-1,2	1,2	2,45
КЛЗТ-400-1,5	400	520	КЛЗТгц-400-1,5	КЛЗТн-400-1,5	КЛЗТral-400-1,5	1,5	3,06
КЛЗТ-500-0,7	500	620			КЛЗТral-500-0,7	0,7	2,05
КЛЗТ-500-0,8	500	620		КЛЗТн-500-0,8	КЛЗТral-500-0,8	0,8	2,34
КЛЗТ-500-1,0	500	620	КЛЗТгц-500-1,0	КЛЗТн-500-1,0	КЛЗТral-500-1,0	1,0	2,92
КЛЗТ-500-1,2	500	620	КЛЗТгц-500-1,2	КЛЗТн-500-1,2	КЛЗТral-500-1,2	1,2	3,51
КЛЗТ-500-1,5	500	620	КЛЗТгц-500-1,5	КЛЗТн-500-1,5	КЛЗТral-500-1,5	1,5	4,38

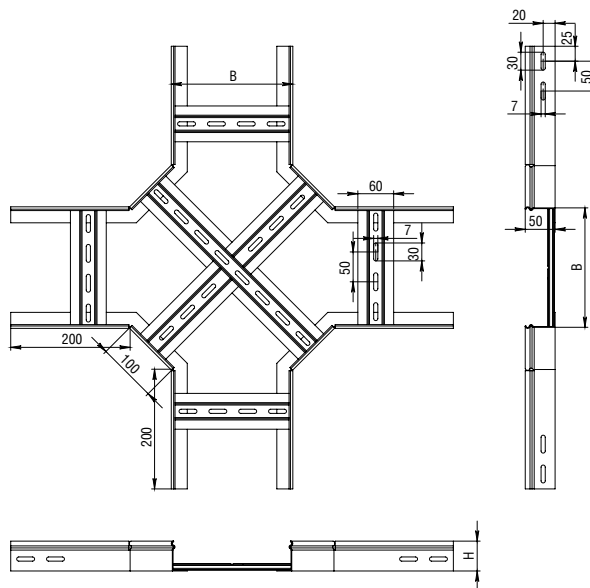
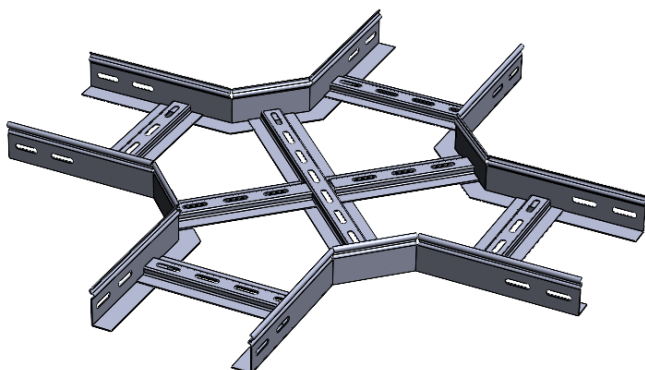
Артикул в исп. С	Ширина (В), мм	Длина (L), мм	Артикул			Толщина металла, мм	Вес, кг/шт
			ГЦ	Н	RAL		
КЛЗТ-600-0,7	600	720			КЛЗТрал-600-0,7	0,7	2,77
КЛЗТ-600-0,8	600	720		КЛЗТн-600-0,8	КЛЗТрал-600-0,8	0,8	3,17
КЛЗТ-600-1,0	600	720	КЛЗТгц-600-1,0	КЛЗТн-600-1,0	КЛЗТрал-600-1,0	1,0	3,96
КЛЗТ-600-1,2	600	720	КЛЗТгц-600-1,2	КЛЗТн-600-1,2	КЛЗТрал-600-1,2	1,2	4,75
КЛЗТ-600-1,5	600	720	КЛЗТгц-600-1,5	КЛЗТн-600-1,5	КЛЗТрал-600-1,5	1,5	5,94
КЛЗТ-700-0,7	700	820			КЛЗТрал-700-0,7	0,7	3,33
КЛЗТ-700-0,8	700	820		КЛЗТн-700-0,8	КЛЗТрал-700-0,8	0,8	3,80
КЛЗТ-700-1,0	700	820	КЛЗТгц-700-1,0	КЛЗТн-700-1,0	КЛЗТрал-700-1,0	1,0	4,75
КЛЗТ-700-1,2	700	820	КЛЗТгц-700-1,2	КЛЗТн-700-1,2	КЛЗТрал-700-1,2	1,2	5,70
КЛЗТ-700-1,5	700	820	КЛЗТгц-700-1,5	КЛЗТн-700-1,5	КЛЗТрал-700-1,5	1,5	7,13
КЛЗТ-800-0,7	800	920			КЛЗТрал-800-0,7	0,7	3,99
КЛЗТ-800-0,8	800	920		КЛЗТн-800-0,8	КЛЗТрал-800-0,8	0,8	4,56
КЛЗТ-800-1,0	800	920	КЛЗТгц-800-1,0	КЛЗТн-800-1,0	КЛЗТрал-800-1,0	1,0	5,70
КЛЗТ-800-1,2	800	920	КЛЗТгц-800-1,2	КЛЗТн-800-1,2	КЛЗТрал-800-1,2	1,2	6,84
КЛЗТ-800-1,5	800	920	КЛЗТгц-800-1,5	КЛЗТн-800-1,5	КЛЗТрал-800-1,5	1,5	8,55
КЛЗТ-900-0,7	900	1020			КЛЗТрал-900-0,7	0,7	4,79
КЛЗТ-900-0,8	900	1020		КЛЗТн-900-0,8	КЛЗТрал-900-0,8	0,8	5,47
КЛЗТ-900-1,0	900	1020	КЛЗТгц-900-1,0	КЛЗТн-900-1,0	КЛЗТрал-900-1,0	1,0	6,84
КЛЗТ-900-1,2	900	1020	КЛЗТгц-900-1,2	КЛЗТн-900-1,2	КЛЗТрал-900-1,2	1,2	8,21
КЛЗТ-900-1,5	900	1020	КЛЗТгц-900-1,5	КЛЗТн-900-1,5	КЛЗТрал-900-1,5	1,5	10,26
КЛЗТ-1000-0,7	1000	1120			КЛЗТрал-1000-0,7	0,7	5,75
КЛЗТ-1000-0,8	1000	1120		КЛЗТн-1000-0,8	КЛЗТрал-1000-0,8	0,8	6,57
КЛЗТ-1000-1,0	1000	1120	КЛЗТгц-1000-1,0	КЛЗТн-1000-1,0	КЛЗТрал-1000-1,0	1,0	8,21
КЛЗТ-1000-1,2	1000	1120	КЛЗТгц-1000-1,2	КЛЗТн-1000-1,2	КЛЗТрал-1000-1,2	1,2	9,85
КЛЗТ-1000-1,5	1000	1120	КЛЗТгц-1000-1,5	КЛЗТн-1000-1,5	КЛЗТрал-1000-1,5	1,5	12,32



Крышки Т-секции КЛЗТ предназначены для защиты кабеля от повреждения. Крышка фиксируется к углу с легким щелчком и не требуется дополнительных прижимов.



Х-секция к лотку лестничному НЛЗХ







С Сталь оцинкованная по методу Сендзимира

ГЦ Горячее цинкование

Н Нержавеющая сталь AISI304

RAL Порошковая окраска

Артикул в исп. С	Высота (Н), мм	Ширина (В), мм	Артикул			Толщина металла, мм	Вес, кг/шт
			ГЦ	Н	RAL		
Борт 50							
НЛЗХ-100x50-1,2	50	100	НЛЗХгц-100x50-1,2	НЛЗХн-100x50-1,2	НЛЗХral-100x50-1,2	1,2	2,05
НЛЗХ-100x50-1,5	50	100	НЛЗХгц-100x50-1,5	НЛЗХн-100x50-1,5	НЛЗХral-100x50-1,5	1,5	2,56
НЛЗХ-150x50-1,2	50	150	НЛЗХгц-150x50-1,2	НЛЗХн-150x50-1,2	НЛЗХral-150x50-1,2	1,2	2,36
НЛЗХ-150x50-1,5	50	150	НЛЗХгц-150x50-1,5	НЛЗХн-150x50-1,5	НЛЗХral-150x50-1,5	1,5	2,95
НЛЗХ-200x50-1,2	50	200	НЛЗХгц-200x50-1,2	НЛЗХн-200x50-1,2	НЛЗХral-200x50-1,2	1,2	2,94
НЛЗХ-200x50-1,5	50	200	НЛЗХгц-200x50-1,5	НЛЗХн-200x50-1,5	НЛЗХral-200x50-1,5	1,5	3,67
НЛЗХ-300x50-1,2	50	300	НЛЗХгц-300x50-1,2	НЛЗХн-300x50-1,2	НЛЗХral-300x50-1,2	1,2	3,22
НЛЗХ-300x50-1,5	50	300	НЛЗХгц-300x50-1,5	НЛЗХн-300x50-1,5	НЛЗХral-300x50-1,5	1,5	4,02
НЛЗХ-400x50-1,2	50	400	НЛЗХгц-400x50-1,2	НЛЗХн-400x50-1,2	НЛЗХral-400x50-1,2	1,2	4,07
НЛЗХ-400x50-1,5	50	400	НЛЗХгц-400x50-1,5	НЛЗХн-400x50-1,5	НЛЗХral-400x50-1,5	1,5	5,07
НЛЗХ-500x50-1,2	50	500	НЛЗХгц-500x50-1,2	НЛЗХн-500x50-1,2	НЛЗХral-500x50-1,2	1,2	4,53
НЛЗХ-500x50-1,5	50	500	НЛЗХгц-500x50-1,5	НЛЗХн-500x50-1,5	НЛЗХral-500x50-1,5	1,5	5,66
НЛЗХ-600x50-1,2	50	600	НЛЗХгц-600x50-1,2	НЛЗХн-600x50-1,2	НЛЗХral-600x50-1,2	1,2	5,60
НЛЗХ-600x50-1,5	50	600	НЛЗХгц-600x50-1,5	НЛЗХн-600x50-1,5	НЛЗХral-600x50-1,5	1,5	7,06
НЛЗХ-700x50-1,2	50	700	НЛЗХгц-700x50-1,2	НЛЗХн-700x50-1,2	НЛЗХral-700x50-1,2	1,2	6,80
НЛЗХ-700x50-1,5	50	700	НЛЗХгц-700x50-1,5	НЛЗХн-700x50-1,5	НЛЗХral-700x50-1,5	1,5	8,14
НЛЗХ-800x50-1,2	50	800	НЛЗХгц-800x50-1,2	НЛЗХн-800x50-1,2	НЛЗХral-800x50-1,2	1,2	7,53
НЛЗХ-800x50-1,5	50	800	НЛЗХгц-800x50-1,5	НЛЗХн-800x50-1,5	НЛЗХral-800x50-1,5	1,5	9,40
НЛЗХ-900x50-1,2	50	900	НЛЗХгц900x50-1,2	НЛЗХн900x50-1,2	НЛЗХral900x50-1,2	1,2	8,35
НЛЗХ-900x50-1,5	50	900	НЛЗХгц900x50-1,5	НЛЗХн900x50-1,5	НЛЗХral900x50-1,5	1,5	10,44
НЛЗХ-1000x50-1,2	50	1000	НЛЗХгц-1000x50-1,2	НЛЗХн-1000x50-1,2	НЛЗХral-1000x50-1,2	1,2	9,28
НЛЗХ-1000x50-1,5	50	1000	НЛЗХгц-1000x50-1,5	НЛЗХн-1000x50-1,5	НЛЗХral-1000x50-1,5	1,5	11,60
Борт 60							
НЛЗХ-100x60-1,2	60	100	НЛЗХгц-100x60-1,2	НЛЗХн-100x60-1,2	НЛЗХral-100x60-1,2	1,2	2,36
НЛЗХ-100x60-1,5	60	100	НЛЗХгц-100x60-1,5	НЛЗХн-100x60-1,5	НЛЗХral-100x60-1,5	1,5	2,94
НЛЗХ-150x60-1,2	60	150	НЛЗХгц-150x60-1,2	НЛЗХн-150x60-1,2	НЛЗХral-150x60-1,2	1,2	2,71

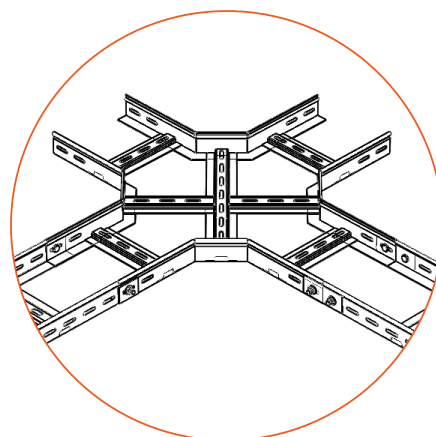
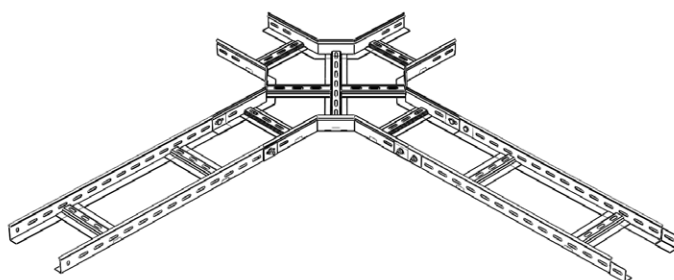
Артикул в исп. 	Высота (Н), мм	Ширина (В), мм	Артикул			Толщина металла, мм	Вес, кг/шт
							
НЛЗХ-150х60-1,5	60	150	НЛЗХгц-150х60-1,5	НЛЗХн-150х60-1,5	НЛЗХral-150х60-1,5	1,5	3,39
НЛЗХ-200х60-1,2	60	200	НЛЗХгц-200х60-1,2	НЛЗХн-200х60-1,2	НЛЗХral-200х60-1,2	1,2	3,38
НЛЗХ-200х60-1,5	60	200	НЛЗХгц-200х60-1,5	НЛЗХн-200х60-1,5	НЛЗХral-200х60-1,5	1,5	4,22
НЛЗХ-300х60-1,2	60	300	НЛЗХгц-300х60-1,2	НЛЗХн-300х60-1,2	НЛЗХral-300х60-1,2	1,2	3,70
НЛЗХ-300х60-1,5	60	300	НЛЗХгц-300х60-1,5	НЛЗХн-300х60-1,5	НЛЗХral-300х60-1,5	1,5	4,63
НЛЗХ-400х60-1,2	60	400	НЛЗХгц-400х60-1,2	НЛЗХн-400х60-1,2	НЛЗХral-400х60-1,2	1,2	4,67
НЛЗХ-400х60-1,5	60	400	НЛЗХгц-400х60-1,5	НЛЗХн-400х60-1,5	НЛЗХral-400х60-1,5	1,5	5,83
НЛЗХ-500х60-1,2	60	500	НЛЗХгц-500х60-1,2	НЛЗХн-500х60-1,2	НЛЗХral-500х60-1,2	1,2	5,21
НЛЗХ-500х60-1,5	60	500	НЛЗХгц-500х60-1,5	НЛЗХн-500х60-1,5	НЛЗХral-500х60-1,5	1,5	6,50
НЛЗХ-600х60-1,2	60	600	НЛЗХгц-600х60-1,2	НЛЗХн-600х60-1,2	НЛЗХral-600х60-1,2	1,2	6,43
НЛЗХ-600х60-1,5	60	600	НЛЗХгц-600х60-1,5	НЛЗХн-600х60-1,5	НЛЗХral-600х60-1,5	1,5	8,12
НЛЗХ-700х60-1,2	60	700	НЛЗХгц-700х60-1,2	НЛЗХн-700х60-1,2	НЛЗХral-700х60-1,2	1,2	7,81
НЛЗХ-700х60-1,5	60	700	НЛЗХгц-700х60-1,5	НЛЗХн-700х60-1,5	НЛЗХral-700х60-1,5	1,5	9,37
НЛЗХ-800х60-1,2	60	800	НЛЗХгц-800х60-1,2	НЛЗХн-800х60-1,2	НЛЗХral-800х60-1,2	1,2	8,66
НЛЗХ-800х60-1,5	60	800	НЛЗХгц-800х60-1,5	НЛЗХн-800х60-1,5	НЛЗХral-800х60-1,5	1,5	10,82
НЛЗХ-900х60-1,2	60	900	НЛЗХгц900х60-1,2	НЛЗХн900х60-1,2	НЛЗХral900х60-1,2	1,2	9,61
НЛЗХ-900х60-1,5	60	900	НЛЗХгц900х60-1,5	НЛЗХн900х60-1,5	НЛЗХral900х60-1,5	1,5	12,01
НЛЗХ-1000х60-1,2	60	1000	НЛЗХгц-1000х60-1,2	НЛЗХн-1000х60-1,2	НЛЗХral-1000х60-1,2	1,2	10,68
НЛЗХ-1000х60-1,5	60	1000	НЛЗХгц-1000х60-1,5	НЛЗХн-1000х60-1,5	НЛЗХral-1000х60-1,5	1,5	13,33
Борт 70							
НЛЗХ-100х70-1,2	70	100	НЛЗХгц-100х70-1,2	НЛЗХн-100х70-1,2	НЛЗХral-100х70-1,2	1,2	2,73
НЛЗХ-100х70-1,5	70	100	НЛЗХгц-100х70-1,5	НЛЗХн-100х70-1,5	НЛЗХral-100х70-1,5	1,5	3,41
НЛЗХ-150х70-1,2	70	150	НЛЗХгц-150х70-1,2	НЛЗХн-150х70-1,2	НЛЗХral-150х70-1,2	1,2	3,15
НЛЗХ-150х70-1,5	70	150	НЛЗХгц-150х70-1,5	НЛЗХн-150х70-1,5	НЛЗХral-150х70-1,5	1,5	3,93
НЛЗХ-200х70-1,2	70	200	НЛЗХгц-200х70-1,2	НЛЗХн-200х70-1,2	НЛЗХral-200х70-1,2	1,2	3,92
НЛЗХ-200х70-1,5	70	200	НЛЗХгц-200х70-1,5	НЛЗХн-200х70-1,5	НЛЗХral-200х70-1,5	1,5	4,90
НЛЗХ-300х70-1,2	70	300	НЛЗХгц-300х70-1,2	НЛЗХн-300х70-1,2	НЛЗХral-300х70-1,2	1,2	4,29
НЛЗХ-300х70-1,5	70	300	НЛЗХгц-300х70-1,5	НЛЗХн-300х70-1,5	НЛЗХral-300х70-1,5	1,5	5,37
НЛЗХ-400х70-1,2	70	400	НЛЗХгц-400х70-1,2	НЛЗХн-400х70-1,2	НЛЗХral-400х70-1,2	1,2	5,42
НЛЗХ-400х70-1,5	70	400	НЛЗХгц-400х70-1,5	НЛЗХн-400х70-1,5	НЛЗХral-400х70-1,5	1,5	6,76
НЛЗХ-500х70-1,2	70	500	НЛЗХгц-500х70-1,2	НЛЗХн-500х70-1,2	НЛЗХral-500х70-1,2	1,2	6,04
НЛЗХ-500х70-1,5	70	500	НЛЗХгц-500х70-1,5	НЛЗХн-500х70-1,5	НЛЗХral-500х70-1,5	1,5	7,54
НЛЗХ-600х70-1,2	70	600	НЛЗХгц-600х70-1,2	НЛЗХн-600х70-1,2	НЛЗХral-600х70-1,2	1,2	7,46
НЛЗХ-600х70-1,5	70	600	НЛЗХгц-600х70-1,5	НЛЗХн-600х70-1,5	НЛЗХral-600х70-1,5	1,5	9,42
НЛЗХ-700х70-1,2	70	700	НЛЗХгц-700х70-1,2	НЛЗХн-700х70-1,2	НЛЗХral-700х70-1,2	1,2	9,06
НЛЗХ-700х70-1,5	70	700	НЛЗХгц-700х70-1,5	НЛЗХн-700х70-1,5	НЛЗХral-700х70-1,5	1,5	10,87
НЛЗХ-800х70-1,2	70	800	НЛЗХгц-800х70-1,2	НЛЗХн-800х70-1,2	НЛЗХral-800х70-1,2	1,2	10,05
НЛЗХ-800х70-1,5	70	800	НЛЗХгц-800х70-1,5	НЛЗХн-800х70-1,5	НЛЗХral-800х70-1,5	1,5	12,55
НЛЗХ-900х70-1,2	70	900	НЛЗХгц900х70-1,2	НЛЗХн900х70-1,2	НЛЗХral900х70-1,2	1,2	11,15
НЛЗХ-900х70-1,5	70	900	НЛЗХгц900х70-1,5	НЛЗХн900х70-1,5	НЛЗХral900х70-1,5	1,5	13,93
НЛЗХ-1000х70-1,2	70	1000	НЛЗХгц-1000х70-1,2	НЛЗХн-1000х70-1,2	НЛЗХral-1000х70-1,2	1,2	12,39
НЛЗХ-1000х70-1,5	70	1000	НЛЗХгц-1000х70-1,5	НЛЗХн-1000х70-1,5	НЛЗХral-1000х70-1,5	1,5	15,47
Борт 80							
НЛЗХ-100х80-1,2	80	100	НЛЗХгц-100х80-1,2	НЛЗХн-100х80-1,2	НЛЗХral-100х80-1,2	1,2	3,14
НЛЗХ-100х80-1,5	80	100	НЛЗХгц-100х80-1,5	НЛЗХн-100х80-1,5	НЛЗХral-100х80-1,5	1,5	3,92
НЛЗХ-150х80-1,2	80	150	НЛЗХгц-150х80-1,2	НЛЗХн-150х80-1,2	НЛЗХral-150х80-1,2	1,2	3,62
НЛЗХ-150х80-1,5	80	150	НЛЗХгц-150х80-1,5	НЛЗХн-150х80-1,5	НЛЗХral-150х80-1,5	1,5	4,52
НЛЗХ-200х80-1,2	80	200	НЛЗХгц-200х80-1,2	НЛЗХн-200х80-1,2	НЛЗХral-200х80-1,2	1,2	4,51
НЛЗХ-200х80-1,5	80	200	НЛЗХгц-200х80-1,5	НЛЗХн-200х80-1,5	НЛЗХral-200х80-1,5	1,5	5,63

Артикул в исп. С	Высота (Н), мм	Ширина (В), мм	Артикул			Толщина металла, мм	Вес, кг/шт
			ГЦ	Н	RAL		
НЛЗХ-300x80-1,2	80	300	НЛЗХгц-300x80-1,2	НЛЗХн-300x80-1,2	НЛЗХral-300x80-1,2	1,2	4,94
НЛЗХ-300x80-1,5	80	300	НЛЗХгц-300x80-1,5	НЛЗХн-300x80-1,5	НЛЗХral-300x80-1,5	1,5	6,17
НЛЗХ-400x80-1,2	80	400	НЛЗХгц-400x80-1,2	НЛЗХн-400x80-1,2	НЛЗХral-400x80-1,2	1,2	6,24
НЛЗХ-400x80-1,5	80	400	НЛЗХгц-400x80-1,5	НЛЗХн-400x80-1,5	НЛЗХral-400x80-1,5	1,5	7,78
НЛЗХ-500x80-1,2	80	500	НЛЗХгц-500x80-1,2	НЛЗХн-500x80-1,2	НЛЗХral-500x80-1,2	1,2	6,95
НЛЗХ-500x80-1,5	80	500	НЛЗХгц-500x80-1,5	НЛЗХн-500x80-1,5	НЛЗХral-500x80-1,5	1,5	8,68
НЛЗХ-600x80-1,2	80	600	НЛЗХгц-600x80-1,2	НЛЗХн-600x80-1,2	НЛЗХral-600x80-1,2	1,2	8,58
НЛЗХ-600x80-1,5	80	600	НЛЗХгц-600x80-1,5	НЛЗХн-600x80-1,5	НЛЗХral-600x80-1,5	1,5	10,84
НЛЗХ-700x80-1,2	80	700	НЛЗХгц-700x80-1,2	НЛЗХн-700x80-1,2	НЛЗХral-700x80-1,2	1,2	10,42
НЛЗХ-700x80-1,5	80	700	НЛЗХгц-700x80-1,5	НЛЗХн-700x80-1,5	НЛЗХral-700x80-1,5	1,5	12,50
НЛЗХ-800x80-1,2	80	800	НЛЗХгц-800x80-1,2	НЛЗХн-800x80-1,2	НЛЗХral-800x80-1,2	1,2	11,55
НЛЗХ-800x80-1,5	80	800	НЛЗХгц-800x80-1,5	НЛЗХн-800x80-1,5	НЛЗХral-800x80-1,5	1,5	14,43
НЛЗХ-900x80-1,2	80	900	НЛЗХгц900x80-1,2	НЛЗХн900x80-1,2	НЛЗХral900x80-1,2	1,2	12,82
НЛЗХ-900x80-1,5	80	900	НЛЗХгц900x80-1,5	НЛЗХн900x80-1,5	НЛЗХral900x80-1,5	1,5	16,02
НЛЗХ-1000x80-1,2	80	1000	НЛЗХгц-1000x80-1,2	НЛЗХн-1000x80-1,2	НЛЗХral-1000x80-1,2	1,2	14,24
НЛЗХ-1000x80-1,5	80	1000	НЛЗХгц-1000x80-1,5	НЛЗХн-1000x80-1,5	НЛЗХral-1000x80-1,5	1,5	17,79
Борт 100							
НЛЗХ-100x100-1,2	100	100	НЛЗХгц-100x100-1,2	НЛЗХн-100x100-1,2	НЛЗХral-100x100-1,2	1,2	3,21
НЛЗХ-100x100-1,5	100	100	НЛЗХгц-100x100-1,5	НЛЗХн-100x100-1,5	НЛЗХral-100x100-1,5	1,5	4,02
НЛЗХ-150x100-1,2	100	150	НЛЗХгц-150x100-1,2	НЛЗХн-150x100-1,2	НЛЗХral-150x100-1,2	1,2	4,28
НЛЗХ-150x100-1,5	100	150	НЛЗХгц-150x100-1,5	НЛЗХн-150x100-1,5	НЛЗХral-150x100-1,5	1,5	4,69
НЛЗХ-200x100-1,2	100	200	НЛЗХгц-200x100-1,2	НЛЗХн-200x100-1,2	НЛЗХral-200x100-1,2	1,2	5,23
НЛЗХ-200x100-1,5	100	200	НЛЗХгц-200x100-1,5	НЛЗХн-200x100-1,5	НЛЗХral-200x100-1,5	1,5	6,53
НЛЗХ-300x100-1,2	100	300	НЛЗХгц-300x100-1,2	НЛЗХн-300x100-1,2	НЛЗХral-300x100-1,2	1,2	5,73
НЛЗХ-300x100-1,5	100	300	НЛЗХгц-300x100-1,5	НЛЗХн-300x100-1,5	НЛЗХral-300x100-1,5	1,5	7,16
НЛЗХ-400x100-1,2	100	400	НЛЗХгц-400x100-1,2	НЛЗХн-400x100-1,2	НЛЗХral-400x100-1,2	1,2	7,23
НЛЗХ-400x100-1,5	100	400	НЛЗХгц-400x100-1,5	НЛЗХн-400x100-1,5	НЛЗХral-400x100-1,5	1,5	9,02
НЛЗХ-500x100-1,2	100	500	НЛЗХгц-500x100-1,2	НЛЗХн-500x100-1,2	НЛЗХral-500x100-1,2	1,2	8,06
НЛЗХ-500x100-1,5	100	500	НЛЗХгц-500x100-1,5	НЛЗХн-500x100-1,5	НЛЗХral-500x100-1,5	1,5	10,06
НЛЗХ-600x100-1,2	100	600	НЛЗХгц-600x100-1,2	НЛЗХн-600x100-1,2	НЛЗХral-600x100-1,2	1,2	9,96
НЛЗХ-600x100-1,5	100	600	НЛЗХгц-600x100-1,5	НЛЗХн-600x100-1,5	НЛЗХral-600x100-1,5	1,5	12,57
НЛЗХ-700x100-1,2	100	700	НЛЗХгц-700x100-1,2	НЛЗХн-700x100-1,2	НЛЗХral-700x100-1,2	1,2	12,09
НЛЗХ-700x100-1,5	100	700	НЛЗХгц-700x100-1,5	НЛЗХн-700x100-1,5	НЛЗХral-700x100-1,5	1,5	14,49
НЛЗХ-800x100-1,2	100	800	НЛЗХгц-800x100-1,2	НЛЗХн-800x100-1,2	НЛЗХral-800x100-1,2	1,2	13,40
НЛЗХ-800x100-1,5	100	800	НЛЗХгц-800x100-1,5	НЛЗХн-800x100-1,5	НЛЗХral-800x100-1,5	1,5	16,74
НЛЗХ-900x100-1,2	100	900	НЛЗХгц900x100-1,2	НЛЗХн900x100-1,2	НЛЗХral900x100-1,2	1,2	14,87
НЛЗХ-900x100-1,5	100	900	НЛЗХгц900x100-1,5	НЛЗХн900x100-1,5	НЛЗХral900x100-1,5	1,5	18,58
НЛЗХ-1000x100-1,2	100	1000	НЛЗХгц-1000x100-1,2	НЛЗХн-1000x100-1,2	НЛЗХral-1000x100-1,2	1,2	16,52
НЛЗХ-1000x100-1,5	100	1000	НЛЗХгц-1000x100-1,5	НЛЗХн-1000x100-1,5	НЛЗХral-1000x100-1,5	1,5	20,63
Борт 150							
НЛЗХ-150x150-1,2	150	150	НЛЗХгц-150x150-1,2	НЛЗХн-150x150-1,2	НЛЗХral-150x150-1,2	1,2	4,97
НЛЗХ-150x150-1,5	150	150	НЛЗХгц-150x150-1,5	НЛЗХн-150x150-1,5	НЛЗХral-150x150-1,5	1,5	5,44
НЛЗХ-200x150-1,2	150	200	НЛЗХгц-200x150-1,2	НЛЗХн-200x150-1,2	НЛЗХral-200x150-1,2	1,2	6,07
НЛЗХ-200x150-1,5	150	200	НЛЗХгц-200x150-1,5	НЛЗХн-200x150-1,5	НЛЗХral-200x150-1,5	1,5	7,58
НЛЗХ-300x150-1,2	150	300	НЛЗХгц-300x150-1,2	НЛЗХн-300x150-1,2	НЛЗХral-300x150-1,2	1,2	6,64
НЛЗХ-300x150-1,5	150	300	НЛЗХгц-300x150-1,5	НЛЗХн-300x150-1,5	НЛЗХral-300x150-1,5	1,5	8,30
НЛЗХ-400x150-1,2	150	400	НЛЗХгц-400x150-1,2	НЛЗХн-400x150-1,2	НЛЗХral-400x150-1,2	1,2	8,39
НЛЗХ-400x150-1,5	150	400	НЛЗХгц-400x150-1,5	НЛЗХн-400x150-1,5	НЛЗХral-400x150-1,5	1,5	10,47
НЛЗХ-500x150-1,2	150	500	НЛЗХгц-500x150-1,2	НЛЗХн-500x150-1,2	НЛЗХral-500x150-1,2	1,2	9,35

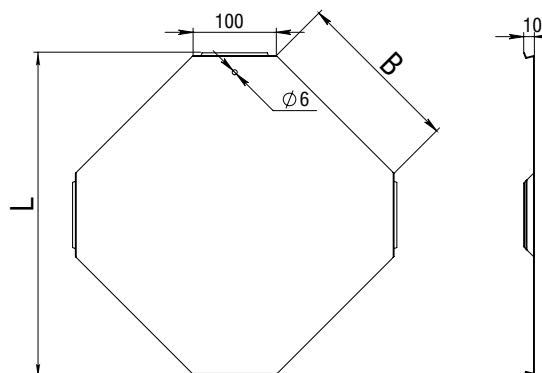
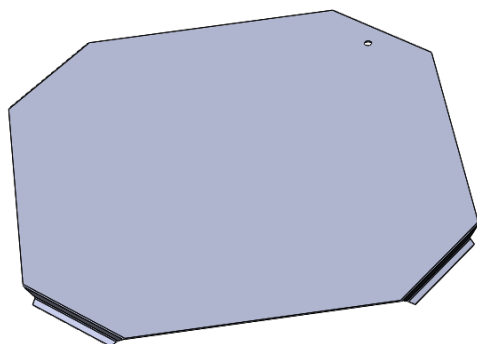
Артикул в исп. С	Высота (Н), мм	Ширина (В), мм	Артикул			Толщина металла, мм	Вес, кг/шт
			ГЦ	Н	RAL		
НЛЗХ-500x150-1,5	150	500	НЛЗХгц-500x150-1,5	НЛЗХн-500x150-1,5	НЛЗХral-500x150-1,5	1,5	11,67
НЛЗХ-600x150-1,2	150	600	НЛЗХгц-600x150-1,2	НЛЗХн-600x150-1,2	НЛЗХral-600x150-1,2	1,2	11,55
НЛЗХ-600x150-1,5	150	600	НЛЗХгц-600x150-1,5	НЛЗХн-600x150-1,5	НЛЗХral-600x150-1,5	1,5	14,58
НЛЗХ-700x150-1,2	150	700	НЛЗХгц-700x150-1,2	НЛЗХн-700x150-1,2	НЛЗХral-700x150-1,2	1,2	14,03
НЛЗХ-700x150-1,5	150	700	НЛЗХгц-700x150-1,5	НЛЗХн-700x150-1,5	НЛЗХral-700x150-1,5	1,5	16,81
НЛЗХ-800x150-1,2	150	800	НЛЗХгц-800x150-1,2	НЛЗХн-800x150-1,2	НЛЗХral-800x150-1,2	1,2	15,54
НЛЗХ-800x150-1,5	150	800	НЛЗХгц-800x150-1,5	НЛЗХн-800x150-1,5	НЛЗХral-800x150-1,5	1,5	19,41
НЛЗХ-900x150-1,2	150	900	НЛЗХгц900x150-1,2	НЛЗХн900x150-1,2	НЛЗХral900x150-1,2	1,2	17,25
НЛЗХ-900x150-1,5	150	900	НЛЗХгц900x150-1,5	НЛЗХн900x150-1,5	НЛЗХral900x150-1,5	1,5	21,55
НЛЗХ-1000x150-1,2	150	1000	НЛЗХгц-1000x150-1,2	НЛЗХн-1000x150-1,2	НЛЗХral-1000x150-1,2	1,2	19,17
НЛЗХ-1000x150-1,5	150	1000	НЛЗХгц-1000x150-1,5	НЛЗХн-1000x150-1,5	НЛЗХral-1000x150-1,5	1,5	23,94
Борт 200							
НЛЗХ-200x200-1,2	200	200	НЛЗХгц-200x200-1,2	НЛЗХн-200x200-1,2	НЛЗХral-200x200-1,2	1,2	7,04
НЛЗХ-200x200-1,5	200	200	НЛЗХгц-200x200-1,5	НЛЗХн-200x200-1,5	НЛЗХral-200x200-1,5	1,5	8,79
НЛЗХ-300x200-1,2	200	300	НЛЗХгц-300x200-1,2	НЛЗХн-300x200-1,2	НЛЗХral-300x200-1,2	1,2	7,70
НЛЗХ-300x200-1,5	200	300	НЛЗХгц-300x200-1,5	НЛЗХн-300x200-1,5	НЛЗХral-300x200-1,5	1,5	9,63
НЛЗХ-400x200-1,2	200	400	НЛЗХгц-400x200-1,2	НЛЗХн-400x200-1,2	НЛЗХral-400x200-1,2	1,2	9,73
НЛЗХ-400x200-1,5	200	400	НЛЗХгц-400x200-1,5	НЛЗХн-400x200-1,5	НЛЗХral-400x200-1,5	1,5	12,14
НЛЗХ-500x200-1,2	200	500	НЛЗХгц-500x200-1,2	НЛЗХн-500x200-1,2	НЛЗХral-500x200-1,2	1,2	10,85
НЛЗХ-500x200-1,5	200	500	НЛЗХгц-500x200-1,5	НЛЗХн-500x200-1,5	НЛЗХral-500x200-1,5	1,5	13,54
НЛЗХ-600x200-1,2	200	600	НЛЗХгц-600x200-1,2	НЛЗХн-600x200-1,2	НЛЗХral-600x200-1,2	1,2	13,40
НЛЗХ-600x200-1,5	200	600	НЛЗХгц-600x200-1,5	НЛЗХн-600x200-1,5	НЛЗХral-600x200-1,5	1,5	16,92
НЛЗХ-700x200-1,2	200	700	НЛЗХгц-700x200-1,2	НЛЗХн-700x200-1,2	НЛЗХral-700x200-1,2	1,2	16,27
НЛЗХ-700x200-1,5	200	700	НЛЗХгц-700x200-1,5	НЛЗХн-700x200-1,5	НЛЗХral-700x200-1,5	1,5	19,50
НЛЗХ-800x200-1,2	200	800	НЛЗХгц-800x200-1,2	НЛЗХн-800x200-1,2	НЛЗХral-800x200-1,2	1,2	18,03
НЛЗХ-800x200-1,5	200	800	НЛЗХгц-800x200-1,5	НЛЗХн-800x200-1,5	НЛЗХral-800x200-1,5	1,5	22,52
НЛЗХ-900x200-1,2	200	900	НЛЗХгц900x200-1,2	НЛЗХн900x200-1,2	НЛЗХral900x200-1,2	1,2	20,01
НЛЗХ-900x200-1,5	200	900	НЛЗХгц900x200-1,5	НЛЗХн900x200-1,5	НЛЗХral900x200-1,5	1,5	25,00
НЛЗХ-1000x200-1,2	200	1000	НЛЗХгц-1000x200-1,2	НЛЗХн-1000x200-1,2	НЛЗХral-1000x200-1,2	1,2	22,23
НЛЗХ-1000x200-1,5	200	1000	НЛЗХгц-1000x200-1,5	НЛЗХн-1000x200-1,5	НЛЗХral-1000x200-1,5	1,5	27,77



Х-секция к лотку лестничному НЛЗХ предназначен для организации крестообразного разветвления кабельной трассы в горизонтальной плоскости. Соединение угла с лестничным лотком происходит через соединение "папа-мама". Если необходимо соединить Х-секцию со срезанным лотком, то рекомендуется использовать соединители СПУ или СУП, винты М6х12 и гайки М6. Необходимо устанавливать минимум две опоры под крестообразный разветвитель НЛЗХ при монтаже трассы. Крышка КЛЗХ поставляется отдельно.



Крышка замковая X-секции КЛЗХ



С Сталь оцинкованная по методу Сэндзимира

ГЦ Горячее цинкование

Н Нержавеющая сталь AISI304

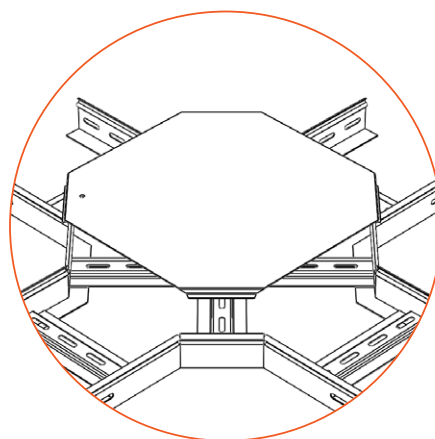
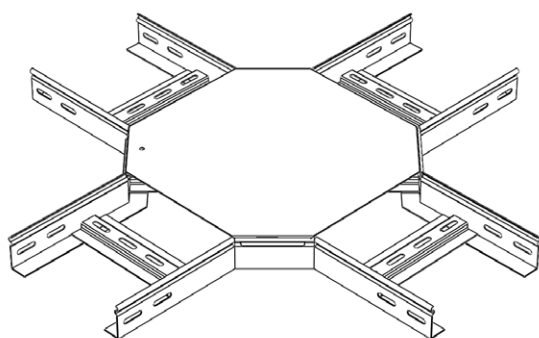
RAL Порошковая окраска

Артикул в исп. С	Ширина (В), мм	Длина (L), мм	Артикул			Толщина металла, мм	Вес, кг/шт
			ГЦ	Н	RAL		
КЛЗХ-100-0,7	100	225			КЛЗХral-100-0,7	0,7	0,29
КЛЗХ-100-0,8	100	225		КЛЗХн-100-0,8	КЛЗХral-100-0,8	0,8	0,34
КЛЗХ-100-1,0	100	225	КЛЗХгц-100-1,0	КЛЗХн-100-1,0	КЛЗХral-100-1,0	1,0	0,42
КЛЗХ-100-1,2	100	225	КЛЗХгц-100-1,2	КЛЗХн-100-1,2	КЛЗХral-100-1,2	1,2	0,50
КЛЗХ-100-1,5	100	225	КЛЗХгц-100-1,5	КЛЗХн-100-1,5	КЛЗХral-100-1,5	1,5	0,63
КЛЗХ-150-0,7	150	335			КЛЗХral-150-0,7	0,7	0,44
КЛЗХ-150-0,8	150	335		КЛЗХн-150-0,8	КЛЗХral-150-0,8	0,8	0,50
КЛЗХ-150-1,0	150	335	КЛЗХгц-150-1,0	КЛЗХн-150-1,0	КЛЗХral-150-1,0	1,0	0,63
КЛЗХ-150-1,2	150	335	КЛЗХгц-150-1,2	КЛЗХн-150-1,2	КЛЗХral-150-1,2	1,2	0,75
КЛЗХ-150-1,5	150	335	КЛЗХгц-150-1,5	КЛЗХн-150-1,5	КЛЗХral-150-1,5	1,5	0,94
КЛЗХ-200-0,7	200	445			КЛЗХral-200-0,7	0,7	0,61
КЛЗХ-200-0,8	200	445		КЛЗХн-200-0,8	КЛЗХral-200-0,8	0,8	0,70
КЛЗХ-200-1,0	200	445	КЛЗХгц-200-1,0	КЛЗХн-200-1,0	КЛЗХral-200-1,0	1,0	0,88
КЛЗХ-200-1,2	200	445	КЛЗХгц-200-1,2	КЛЗХн-200-1,2	КЛЗХral-200-1,2	1,2	1,05
КЛЗХ-200-1,5	200	445	КЛЗХгц-200-1,5	КЛЗХн-200-1,5	КЛЗХral-200-1,5	1,5	1,31
КЛЗХ-300-0,7	300	555			КЛЗХral-300-0,7	0,7	1,04
КЛЗХ-300-0,8	300	555		КЛЗХн-300-0,8	КЛЗХral-300-0,8	0,8	1,19
КЛЗХ-300-1,0	300	555	КЛЗХгц-300-1,0	КЛЗХн-300-1,0	КЛЗХral-300-1,0	1,0	1,49
КЛЗХ-300-1,2	300	555	КЛЗХгц-300-1,2	КЛЗХн-300-1,2	КЛЗХral-300-1,2	1,2	1,78
КЛЗХ-300-1,5	300	555	КЛЗХгц-300-1,5	КЛЗХн-300-1,5	КЛЗХral-300-1,5	1,5	2,23
КЛЗХ-400-0,7	400	665			КЛЗХral-400-0,7	0,7	1,58
КЛЗХ-400-0,8	400	665		КЛЗХн-400-0,8	КЛЗХral-400-0,8	0,8	1,80
КЛЗХ-400-1,0	400	665	КЛЗХгц-400-1,0	КЛЗХн-400-1,0	КЛЗХral-400-1,0	1,0	2,25
КЛЗХ-400-1,2	400	665	КЛЗХгц-400-1,2	КЛЗХн-400-1,2	КЛЗХral-400-1,2	1,2	2,70
КЛЗХ-400-1,5	400	665	КЛЗХгц-400-1,5	КЛЗХн-400-1,5	КЛЗХral-400-1,5	1,5	3,38
КЛЗХ-500-0,7	500	775			КЛЗХral-500-0,7	0,7	2,22
КЛЗХ-500-0,8	500	775		КЛЗХн-500-0,8	КЛЗХral-500-0,8	0,8	2,54
КЛЗХ-500-1,0	500	775	КЛЗХгц-500-1,0	КЛЗХн-500-1,0	КЛЗХral-500-1,0	1,0	3,18
КЛЗХ-500-1,2	500	775	КЛЗХгц-500-1,2	КЛЗХн-500-1,2	КЛЗХral-500-1,2	1,2	3,81

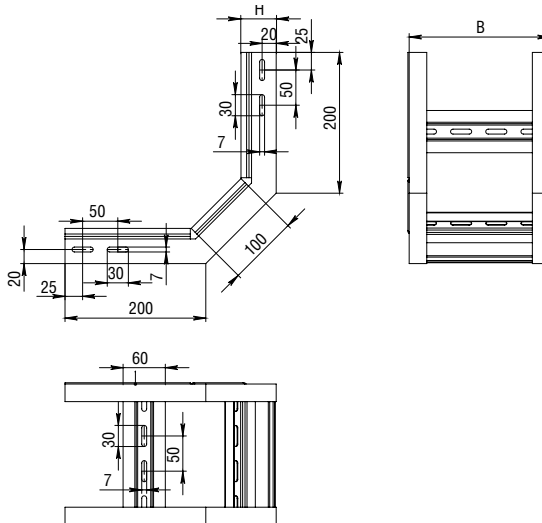
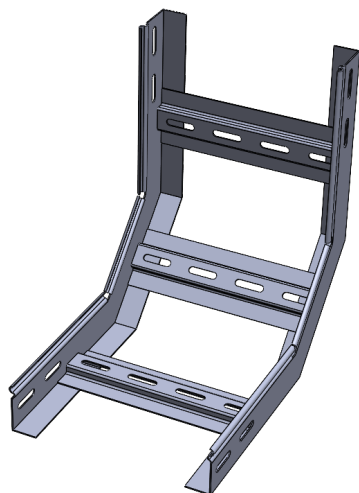
Артикул в исп. С	Ширина (В), мм	Длина (L), мм	Артикул			Толщина металла, мм	Вес, кг/шт
			ГЦ	Н	RAL		
КЛЗХ-500-1,5	500	775	КЛЗХгц-500-1,5	КЛЗХн-500-1,5	КЛЗХral-500-1,5	1,5	4,76
КЛЗХ-600-0,7	600	885			КЛЗХral-600-0,7	0,7	2,98
КЛЗХ-600-0,8	600	885		КЛЗХн-600-0,8	КЛЗХral-600-0,8	0,8	3,40
КЛЗХ-600-1,0	600	885	КЛЗХгц-600-1,0	КЛЗХн-600-1,0	КЛЗХral-600-1,0	1,0	4,25
КЛЗХ-600-1,2	600	885	КЛЗХгц-600-1,2	КЛЗХн-600-1,2	КЛЗХral-600-1,2	1,2	5,10
КЛЗХ-600-1,5	600	885	КЛЗХгц-600-1,5	КЛЗХн-600-1,5	КЛЗХral-600-1,5	1,5	6,38
КЛЗХ-700-0,7	700	985			КЛЗХral-700-0,7	0,7	3,87
КЛЗХ-700-0,8	700	985		КЛЗХн-700-0,8	КЛЗХral-700-0,8	0,8	4,42
КЛЗХ-700-1,0	700	985	КЛЗХгц-700-1,0	КЛЗХн-700-1,0	КЛЗХral-700-1,0	1,0	5,53
КЛЗХ-700-1,2	700	985	КЛЗХгц-700-1,2	КЛЗХн-700-1,2	КЛЗХral-700-1,2	1,2	6,64
КЛЗХ-700-1,5	700	985	КЛЗХгц-700-1,5	КЛЗХн-700-1,5	КЛЗХral-700-1,5	1,5	8,30
КЛЗХ-800-0,7	800	1185			КЛЗХral-800-0,7	0,7	5,03
КЛЗХ-800-0,8	800	1185		КЛЗХн-800-0,8	КЛЗХral-800-0,8	0,8	5,75
КЛЗХ-800-1,0	800	1185	КЛЗХгц-800-1,0	КЛЗХн-800-1,0	КЛЗХral-800-1,0	1,0	7,19
КЛЗХ-800-1,2	800	1185	КЛЗХгц-800-1,2	КЛЗХн-800-1,2	КЛЗХral-800-1,2	1,2	8,63
КЛЗХ-800-1,5	800	1185	КЛЗХгц-800-1,5	КЛЗХн-800-1,5	КЛЗХral-800-1,5	1,5	10,78
КЛЗХ-900-0,7	900	1380			КЛЗХral-900-0,7	0,7	6,54
КЛЗХ-900-0,8	900	1380		КЛЗХн-900-0,8	КЛЗХral-900-0,8	0,8	7,48
КЛЗХ-900-1,0	900	1380	КЛЗХгц-900-1,0	КЛЗХн-900-1,0	КЛЗХral-900-1,0	1,0	9,35
КЛЗХ-900-1,2	900	1380	КЛЗХгц-900-1,2	КЛЗХн-900-1,2	КЛЗХral-900-1,2	1,2	11,22
КЛЗХ-900-1,5	900	1380	КЛЗХгц-900-1,5	КЛЗХн-900-1,5	КЛЗХral-900-1,5	1,5	14,02
КЛЗХ-1000-0,7	1000	1580			КЛЗХral-1000-0,7	0,7	8,50
КЛЗХ-1000-0,8	1000	1580		КЛЗХн-1000-0,8	КЛЗХral-1000-0,8	0,8	9,72
КЛЗХ-1000-1,0	1000	1580	КЛЗХгц-1000-1,0	КЛЗХн-1000-1,0	КЛЗХral-1000-1,0	1,0	12,15
КЛЗХ-1000-1,2	1000	1580	КЛЗХгц-1000-1,2	КЛЗХн-1000-1,2	КЛЗХral-1000-1,2	1,2	14,58
КЛЗХ-1000-1,5	1000	1580	КЛЗХгц-1000-1,5	КЛЗХн-1000-1,5	КЛЗХral-1000-1,5	1,5	18,22



Крышки X-секции КЛЗХ предназначены для защиты кабеля от повреждения. Крышка фиксируется к углу с легким щелчком и не требуется дополнительных прижимов.



Угол внутренний (подъем) лестничный замковый НЛЗП 90°



C Сталь оцинкованная по методу Сэндзимира




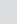
ГЦ Горячее цинкование

H Нержавеющая сталь AISI304

RAL Порошковая окраска

Артикул в исп. C	Высота (H), мм	Ширина (B), мм	Артикул			Толщина металла, мм	Вес, кг/шт
			ГЦ	H	RAL		
Борт 50							
НЛЗП-100x50-1,2-90	50	100	НЛЗПГЦ-100x50-1,2-90	НЛЗПн-100x50-1,2-90	НЛЗПral-100x50-1,2-90	1,2	1,46
НЛЗП-100x50-1,5-90	50	100	НЛЗПГЦ-100x50-1,5-90	НЛЗПн-100x50-1,5-90	НЛЗПral-100x50-1,5-90	1,5	1,82
НЛЗП-150x50-1,2-90	50	150	НЛЗПГЦ-150x50-1,2-90	НЛЗПн-150x50-1,2-90	НЛЗПral-150x50-1,2-90	1,2	1,68
НЛЗП-150x50-1,5-90	50	150	НЛЗПГЦ-150x50-1,5-90	НЛЗПн-150x50-1,5-90	НЛЗПral-150x50-1,5-90	1,5	2,1
НЛЗП-200x50-1,2-90	50	200	НЛЗПГЦ-200x50-1,2-90	НЛЗПн-200x50-1,2-90	НЛЗПral-200x50-1,2-90	1,2	2,01
НЛЗП-200x50-1,5-90	50	200	НЛЗПГЦ-200x50-1,5-90	НЛЗПн-200x50-1,5-90	НЛЗПral-200x50-1,5-90	1,5	2,51
НЛЗП-300x50-1,2-90	50	300	НЛЗПГЦ-300x50-1,2-90	НЛЗПн-300x50-1,2-90	НЛЗПral-300x50-1,2-90	1,2	2,2
НЛЗП-300x50-1,5-90	50	300	НЛЗПГЦ-300x50-1,5-90	НЛЗПн-300x50-1,5-90	НЛЗПral-300x50-1,5-90	1,5	2,75
НЛЗП-400x50-1,2-90	50	400	НЛЗПГЦ-400x50-1,2-90	НЛЗПн-400x50-1,2-90	НЛЗПral-400x50-1,2-90	1,2	2,71
НЛЗП-400x50-1,5-90	50	400	НЛЗПГЦ-400x50-1,5-90	НЛЗПн-400x50-1,5-90	НЛЗПral-400x50-1,5-90	1,5	3,38
НЛЗП-500x50-1,2-90	50	500	НЛЗПГЦ-500x50-1,2-90	НЛЗПн-500x50-1,2-90	НЛЗПral-500x50-1,2-90	1,2	3,02
НЛЗП-500x50-1,5-90	50	500	НЛЗПГЦ-500x50-1,5-90	НЛЗПн-500x50-1,5-90	НЛЗПral-500x50-1,5-90	1,5	3,77
НЛЗП-600x50-1,2-90	50	600	НЛЗПГЦ-600x50-1,2-90	НЛЗПн-600x50-1,2-90	НЛЗПral-600x50-1,2-90	1,2	3,73
НЛЗП-600x50-1,5-90	50	600	НЛЗПГЦ-600x50-1,5-90	НЛЗПн-600x50-1,5-90	НЛЗПral-600x50-1,5-90	1,5	4,71
НЛЗП-700x50-1,2-90	50	700	НЛЗПГЦ-700x50-1,2-90	НЛЗПн-700x50-1,2-90	НЛЗПral-700x50-1,2-90	1,2	4,53
НЛЗП-700x50-1,5-90	50	700	НЛЗПГЦ-700x50-1,5-90	НЛЗПн-700x50-1,5-90	НЛЗПral-700x50-1,5-90	1,5	5,43
НЛЗП-800x50-1,2-90	50	800	НЛЗПГЦ-800x50-1,2-90	НЛЗПн-800x50-1,2-90	НЛЗПral-800x50-1,2-90	1,2	5,02
НЛЗП-800x50-1,5-90	50	800	НЛЗПГЦ-800x50-1,5-90	НЛЗПн-800x50-1,5-90	НЛЗПral-800x50-1,5-90	1,5	6,27
НЛЗП-900x50-1,2-90	50	900	НЛЗПГЦ-900x50-1,2-90	НЛЗПн-900x50-1,2-90	НЛЗПral-900x50-1,2-90	1,2	5,57
НЛЗП-900x50-1,5-90	50	900	НЛЗПГЦ-900x50-1,5-90	НЛЗПн-900x50-1,5-90	НЛЗПral-900x50-1,5-90	1,5	6,96
НЛЗП-1000x50-1,2-90	50	1000	НЛЗПГЦ-1000x50-1,2-90	НЛЗПн-1000x50-1,2-90	НЛЗПral-1000x50-1,2-90	1,2	6,19
НЛЗП-1000x50-1,5-90	50	1000	НЛЗПГЦ-1000x50-1,5-90	НЛЗПн-1000x50-1,5-90	НЛЗПral-1000x50-1,5-90	1,5	7,73

Артикул в исп. С	Высота (Н), мм	Ширина (В), мм	Артикул			Толщина металла, мм	Вес, кг/шт
			ГЦ	Н	RAL		
Борт 60							
НЛЗП-100х60-1,2-90	60	100	НЛЗПГЦ-100х60-1,2-90	НЛЗПН-100х60-1,2-90	НЛЗПРАЛ-100х60-1,2-90	1,2	1,68
НЛЗП-100х60-1,5-90	60	100	НЛЗПГЦ-100х60-1,5-90	НЛЗПН-100х60-1,5-90	НЛЗПРАЛ-100х60-1,5-90	1,5	2,09
НЛЗП-150х60-1,2-90	60	150	НЛЗПГЦ-150х60-1,2-90	НЛЗПН-150х60-1,2-90	НЛЗПРАЛ-150х60-1,2-90	1,2	1,93
НЛЗП-150х60-1,5-90	60	150	НЛЗПГЦ-150х60-1,5-90	НЛЗПН-150х60-1,5-90	НЛЗПРАЛ-150х60-1,5-90	1,5	2,42
НЛЗП-200х60-1,2-90	60	200	НЛЗПГЦ-200х60-1,2-90	НЛЗПН-200х60-1,2-90	НЛЗПРАЛ-200х60-1,2-90	1,2	2,31
НЛЗП-200х60-1,5-90	60	200	НЛЗПГЦ-200х60-1,5-90	НЛЗПН-200х60-1,5-90	НЛЗПРАЛ-200х60-1,5-90	1,5	2,89
НЛЗП-300х60-1,2-90	60	300	НЛЗПГЦ-300х60-1,2-90	НЛЗПН-300х60-1,2-90	НЛЗПРАЛ-300х60-1,2-90	1,2	2,53
НЛЗП-300х60-1,5-90	60	300	НЛЗПГЦ-300х60-1,5-90	НЛЗПН-300х60-1,5-90	НЛЗПРАЛ-300х60-1,5-90	1,5	3,16
НЛЗП-400х60-1,2-90	60	400	НЛЗПГЦ-400х60-1,2-90	НЛЗПН-400х60-1,2-90	НЛЗПРАЛ-400х60-1,2-90	1,2	3,12
НЛЗП-400х60-1,5-90	60	400	НЛЗПГЦ-400х60-1,5-90	НЛЗПН-400х60-1,5-90	НЛЗПРАЛ-400х60-1,5-90	1,5	3,89
НЛЗП-500х60-1,2-90	60	500	НЛЗПГЦ-500х60-1,2-90	НЛЗПН-500х60-1,2-90	НЛЗПРАЛ-500х60-1,2-90	1,2	3,47
НЛЗП-500х60-1,5-90	60	500	НЛЗПГЦ-500х60-1,5-90	НЛЗПН-500х60-1,5-90	НЛЗПРАЛ-500х60-1,5-90	1,5	4,34
НЛЗП-600х60-1,2-90	60	600	НЛЗПГЦ-600х60-1,2-90	НЛЗПН-600х60-1,2-90	НЛЗПРАЛ-600х60-1,2-90	1,2	4,29
НЛЗП-600х60-1,5-90	60	600	НЛЗПГЦ-600х60-1,5-90	НЛЗПН-600х60-1,5-90	НЛЗПРАЛ-600х60-1,5-90	1,5	5,42
НЛЗП-700х60-1,2-90	60	700	НЛЗПГЦ-700х60-1,2-90	НЛЗПН-700х60-1,2-90	НЛЗПРАЛ-700х60-1,2-90	1,2	5,21
НЛЗП-700х60-1,5-90	60	700	НЛЗПГЦ-700х60-1,5-90	НЛЗПН-700х60-1,5-90	НЛЗПРАЛ-700х60-1,5-90	1,5	6,24
НЛЗП-800х60-1,2-90	60	800	НЛЗПГЦ-800х60-1,2-90	НЛЗПН-800х60-1,2-90	НЛЗПРАЛ-800х60-1,2-90	1,2	5,77
НЛЗП-800х60-1,5-90	60	800	НЛЗПГЦ-800х60-1,5-90	НЛЗПН-800х60-1,5-90	НЛЗПРАЛ-800х60-1,5-90	1,5	7,21
НЛЗП-900х60-1,2-90	60	900	НЛЗПГЦ-900х60-1,2-90	НЛЗПН-900х60-1,2-90	НЛЗПРАЛ-900х60-1,2-90	1,2	6,41
НЛЗП-900х60-1,5-90	60	900	НЛЗПГЦ-900х60-1,5-90	НЛЗПН-900х60-1,5-90	НЛЗПРАЛ-900х60-1,5-90	1,5	8,00
НЛЗП-1000х60-1,2-90	60	1000	НЛЗПГЦ-1000х60-1,2-90	НЛЗПН-1000х60-1,2-90	НЛЗПРАЛ-1000х60-1,2-90	1,2	7,12
НЛЗП-1000х60-1,5-90	60	1000	НЛЗПГЦ-1000х60-1,5-90	НЛЗПН-1000х60-1,5-90	НЛЗПРАЛ-1000х60-1,5-90	1,5	8,89
Борт 70							
НЛЗП-100х70-1,2-90	70	100	НЛЗПГЦ-100х70-1,2-90	НЛЗПН-100х70-1,2-90	НЛЗПРАЛ-100х70-1,2-90	1,2	1,95
НЛЗП-100х70-1,5-90	70	100	НЛЗПГЦ-100х70-1,5-90	НЛЗПН-100х70-1,5-90	НЛЗПРАЛ-100х70-1,5-90	1,5	2,43
НЛЗП-150х70-1,2-90	70	150	НЛЗПГЦ-150х70-1,2-90	НЛЗПН-150х70-1,2-90	НЛЗПРАЛ-150х70-1,2-90	1,2	2,24
НЛЗП-150х70-1,5-90	70	150	НЛЗПГЦ-150х70-1,5-90	НЛЗПН-150х70-1,5-90	НЛЗПРАЛ-150х70-1,5-90	1,5	2,80
НЛЗП-200х70-1,2-90	70	200	НЛЗПГЦ-200х70-1,2-90	НЛЗПН-200х70-1,2-90	НЛЗПРАЛ-200х70-1,2-90	1,2	2,68
НЛЗП-200х70-1,5-90	70	200	НЛЗПГЦ-200х70-1,5-90	НЛЗПН-200х70-1,5-90	НЛЗПРАЛ-200х70-1,5-90	1,5	3,35
НЛЗП-300х70-1,2-90	70	300	НЛЗПГЦ-300х70-1,2-90	НЛЗПН-300х70-1,2-90	НЛЗПРАЛ-300х70-1,2-90	1,2	2,93
НЛЗП-300х70-1,5-90	70	300	НЛЗПГЦ-300х70-1,5-90	НЛЗПН-300х70-1,5-90	НЛЗПРАЛ-300х70-1,5-90	1,5	3,67
НЛЗП-400х70-1,2-90	70	400	НЛЗПГЦ-400х70-1,2-90	НЛЗПН-400х70-1,2-90	НЛЗПРАЛ-400х70-1,2-90	1,2	3,62
НЛЗП-400х70-1,5-90	70	400	НЛЗПГЦ-400х70-1,5-90	НЛЗПН-400х70-1,5-90	НЛЗПРАЛ-400х70-1,5-90	1,5	4,51
НЛЗП-500х70-1,2-90	70	500	НЛЗПГЦ-500х70-1,2-90	НЛЗПН-500х70-1,2-90	НЛЗПРАЛ-500х70-1,2-90	1,2	4,03
НЛЗП-500х70-1,5-90	70	500	НЛЗПГЦ-500х70-1,5-90	НЛЗПН-500х70-1,5-90	НЛЗПРАЛ-500х70-1,5-90	1,5	5,03
НЛЗП-600х70-1,2-90	70	600	НЛЗПГЦ-600х70-1,2-90	НЛЗПН-600х70-1,2-90	НЛЗПРАЛ-600х70-1,2-90	1,2	4,98
НЛЗП-600х70-1,5-90	70	600	НЛЗПГЦ-600х70-1,5-90	НЛЗПН-600х70-1,5-90	НЛЗПРАЛ-600х70-1,5-90	1,5	6,28
НЛЗП-700х70-1,2-90	70	700	НЛЗПГЦ-700х70-1,2-90	НЛЗПН-700х70-1,2-90	НЛЗПРАЛ-700х70-1,2-90	1,2	6,04

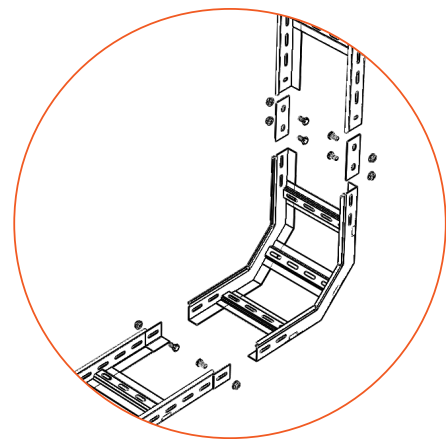
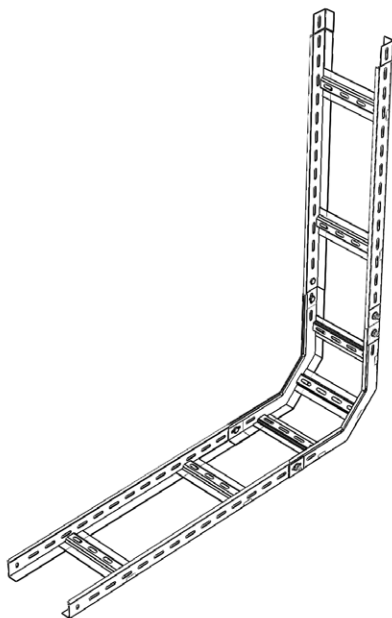
Артикул в исп. 	Высота (Н), мм	Ширина (В), мм	Артикул			Толщина металла, мм	Вес, кг/шт
							
НЛЗП-700x70-1,5-90	70	700	НЛЗПГЦ-700x70-1,5-90	НЛЗПН-700x70-1,5-90	НЛЗПРАЛ-700x70-1,5-90	1,5	7,24
НЛЗП-800x70-1,2-90	70	800	НЛЗПГЦ-800x70-1,2-90	НЛЗПН-800x70-1,2-90	НЛЗПРАЛ-800x70-1,2-90	1,2	6,70
НЛЗП-800x70-1,5-90	70	800	НЛЗПГЦ-800x70-1,5-90	НЛЗПН-800x70-1,5-90	НЛЗПРАЛ-800x70-1,5-90	1,5	8,36
НЛЗП-900x70-1,2-90	70	900	НЛЗПГЦ-900x70-1,2-90	НЛЗПН-900x70-1,2-90	НЛЗПРАЛ-900x70-1,2-90	1,2	7,43
НЛЗП-900x70-1,5-90	70	900	НЛЗПГЦ-900x70-1,5-90	НЛЗПН-900x70-1,5-90	НЛЗПРАЛ-900x70-1,5-90	1,5	9,28
НЛЗП-1000x70-1,2-90	70	1000	НЛЗПГЦ-1000x70-1,2-90	НЛЗПН-1000x70-1,2-90	НЛЗПРАЛ-1000x70-1,2-90	1,2	8,26
НЛЗП-1000x70-1,5-90	70	1000	НЛЗПГЦ-1000x70-1,5-90	НЛЗПН-1000x70-1,5-90	НЛЗПРАЛ-1000x70-1,5-90	1,5	10,31
Борт 80							
НЛЗП-100x80-1,2-90	80	100	НЛЗПГЦ-100x80-1,2-90	НЛЗПН-100x80-1,2-90	НЛЗПРАЛ-100x80-1,2-90	1,2	2,24
НЛЗП-100x80-1,5-90	80	100	НЛЗПГЦ-100x80-1,5-90	НЛЗПН-100x80-1,5-90	НЛЗПРАЛ-100x80-1,5-90	1,5	2,79
НЛЗП-150x80-1,2-90	80	150	НЛЗПГЦ-150x80-1,2-90	НЛЗПН-150x80-1,2-90	НЛЗПРАЛ-150x80-1,2-90	1,2	2,58
НЛЗП-150x80-1,5-90	80	150	НЛЗПГЦ-150x80-1,5-90	НЛЗПН-150x80-1,5-90	НЛЗПРАЛ-150x80-1,5-90	1,5	3,22
НЛЗП-200x80-1,2-90	80	200	НЛЗПГЦ-200x80-1,2-90	НЛЗПН-200x80-1,2-90	НЛЗПРАЛ-200x80-1,2-90	1,2	3,08
НЛЗП-200x80-1,5-90	80	200	НЛЗПГЦ-200x80-1,5-90	НЛЗПН-200x80-1,5-90	НЛЗПРАЛ-200x80-1,5-90	1,5	3,85
НЛЗП-300x80-1,2-90	80	300	НЛЗПГЦ-300x80-1,2-90	НЛЗПН-300x80-1,2-90	НЛЗПРАЛ-300x80-1,2-90	1,2	3,38
НЛЗП-300x80-1,5-90	80	300	НЛЗПГЦ-300x80-1,5-90	НЛЗПН-300x80-1,5-90	НЛЗПРАЛ-300x80-1,5-90	1,5	4,22
НЛЗП-400x80-1,2-90	80	400	НЛЗПГЦ-400x80-1,2-90	НЛЗПН-400x80-1,2-90	НЛЗПРАЛ-400x80-1,2-90	1,2	4,16
НЛЗП-400x80-1,5-90	80	400	НЛЗПГЦ-400x80-1,5-90	НЛЗПН-400x80-1,5-90	НЛЗПРАЛ-400x80-1,5-90	1,5	5,19
НЛЗП-500x80-1,2-90	80	500	НЛЗПГЦ-500x80-1,2-90	НЛЗПН-500x80-1,2-90	НЛЗПРАЛ-500x80-1,2-90	1,2	4,63
НЛЗП-500x80-1,5-90	80	500	НЛЗПГЦ-500x80-1,5-90	НЛЗПН-500x80-1,5-90	НЛЗПРАЛ-500x80-1,5-90	1,5	5,78
НЛЗП-600x80-1,2-90	80	600	НЛЗПГЦ-600x80-1,2-90	НЛЗПН-600x80-1,2-90	НЛЗПРАЛ-600x80-1,2-90	1,2	5,72
НЛЗП-600x80-1,5-90	80	600	НЛЗПГЦ-600x80-1,5-90	НЛЗПН-600x80-1,5-90	НЛЗПРАЛ-600x80-1,5-90	1,5	7,23
НЛЗП-700x80-1,2-90	80	700	НЛЗПГЦ-700x80-1,2-90	НЛЗПН-700x80-1,2-90	НЛЗПРАЛ-700x80-1,2-90	1,2	6,95
НЛЗП-700x80-1,5-90	80	700	НЛЗПГЦ-700x80-1,5-90	НЛЗПН-700x80-1,5-90	НЛЗПРАЛ-700x80-1,5-90	1,5	8,33
НЛЗП-800x80-1,2-90	80	800	НЛЗПГЦ-800x80-1,2-90	НЛЗПН-800x80-1,2-90	НЛЗПРАЛ-800x80-1,2-90	1,2	7,70
НЛЗП-800x80-1,5-90	80	800	НЛЗПГЦ-800x80-1,5-90	НЛЗПН-800x80-1,5-90	НЛЗПРАЛ-800x80-1,5-90	1,5	9,62
НЛЗП-900x80-1,2-90	80	900	НЛЗПГЦ-900x80-1,2-90	НЛЗПН-900x80-1,2-90	НЛЗПРАЛ-900x80-1,2-90	1,2	8,54
НЛЗП-900x80-1,5-90	80	900	НЛЗПГЦ-900x80-1,5-90	НЛЗПН-900x80-1,5-90	НЛЗПРАЛ-900x80-1,5-90	1,5	10,68
НЛЗП-1000x80-1,2-90	80	1000	НЛЗПГЦ-1000x80-1,2-90	НЛЗПН-1000x80-1,2-90	НЛЗПРАЛ-1000x80-1,2-90	1,2	9,50
НЛЗП-1000x80-1,5-90	80	1000	НЛЗПГЦ-1000x80-1,5-90	НЛЗПН-1000x80-1,5-90	НЛЗПРАЛ-1000x80-1,5-90	1,5	11,86
Борт 100							
НЛЗП-100x100-1,2-90	100	100	НЛЗПГЦ-100x100-1,2-90	НЛЗПН-100x100-1,2-90	НЛЗПРАЛ-100x100-1,2-90	1,2	2,29
НЛЗП-100x100-1,5-90	100	100	НЛЗПГЦ-100x100-1,5-90	НЛЗПН-100x100-1,5-90	НЛЗПРАЛ-100x100-1,5-90	1,5	2,86
НЛЗП-150x100-1,2-90	100	150	НЛЗПГЦ-150x100-1,2-90	НЛЗПН-150x100-1,2-90	НЛЗПРАЛ-150x100-1,2-90	1,2	3,05
НЛЗП-150x100-1,5-90	100	150	НЛЗПГЦ-150x100-1,5-90	НЛЗПН-150x100-1,5-90	НЛЗПРАЛ-150x100-1,5-90	1,5	3,34
НЛЗП-200x100-1,2-90	100	200	НЛЗПГЦ-200x100-1,2-90	НЛЗПН-200x100-1,2-90	НЛЗПРАЛ-200x100-1,2-90	1,2	3,58
НЛЗП-200x100-1,5-90	100	200	НЛЗПГЦ-200x100-1,5-90	НЛЗПН-200x100-1,5-90	НЛЗПРАЛ-200x100-1,5-90	1,5	4,47
НЛЗП-300x100-1,2-90	100	300	НЛЗПГЦ-300x100-1,2-90	НЛЗПН-300x100-1,2-90	НЛЗПРАЛ-300x100-1,2-90	1,2	3,92
НЛЗП-300x100-1,5-90	100	300	НЛЗПГЦ-300x100-1,5-90	НЛЗПН-300x100-1,5-90	НЛЗПРАЛ-300x100-1,5-90	1,5	4,89

Артикул в исп. С	Высота (Н), мм	Ширина (В), мм	Артикул			Толщина металла, мм	Вес, кг/шт
			ГЦ	Н	RAL		
НЛЗП-400x100-1,2 -90	100	400	НЛЗПГЦ-400x100-1,2-90	НЛЗПн-400x100-1,2-90	НЛЗПral-400x100-1,2-90	1,2	4,82
НЛЗП-400x100-1,5 -90	100	400	НЛЗПГЦ-400x100-1,5-90	НЛЗПн-400x100-1,5-90	НЛЗПral-400x100-1,5-90	1,5	6,01
НЛЗП-500x100-1,2 -90	100	500	НЛЗПГЦ-500x100-1,2-90	НЛЗПн-500x100-1,2-90	НЛЗПral-500x100-1,2-90	1,2	5,37
НЛЗП-500x100-1,5 -90	100	500	НЛЗПГЦ-500x100-1,5-90	НЛЗПн-500x100-1,5-90	НЛЗПral-500x100-1,5-90	1,5	6,71
НЛЗП-600x100-1,2 -90	100	600	НЛЗПГЦ-600x100-1,2-90	НЛЗПн-600x100-1,2-90	НЛЗПral-600x100-1,2-90	1,2	6,64
НЛЗП-600x100-1,5 -90	100	600	НЛЗПГЦ-600x100-1,5-90	НЛЗПн-600x100-1,5-90	НЛЗПral-600x100-1,5-90	1,5	8,38
НЛЗП-700x100-1,2 -90	100	700	НЛЗПГЦ-700x100-1,2-90	НЛЗПн-700x100-1,2-90	НЛЗПral-700x100-1,2-90	1,2	8,06
НЛЗП-700x100-1,5 -90	100	700	НЛЗПГЦ-700x100-1,5-90	НЛЗПн-700x100-1,5-90	НЛЗПral-700x100-1,5-90	1,5	9,66
НЛЗП-800x100-1,2 -90	100	800	НЛЗПГЦ-800x100-1,2-90	НЛЗПн-800x100-1,2-90	НЛЗПral-800x100-1,2-90	1,2	8,93
НЛЗП-800x100-1,5 -90	100	800	НЛЗПГЦ-800x100-1,5-90	НЛЗПн-800x100-1,5-90	НЛЗПral-800x100-1,5-90	1,5	11,16
НЛЗП-900x100-1,2 -90	100	900	НЛЗПГЦ-900x100-1,2-90	НЛЗПн-900x100-1,2-90	НЛЗПral-900x100-1,2-90	1,2	9,91
НЛЗП-900x100-1,5 -90	100	900	НЛЗПГЦ-900x100-1,5-90	НЛЗПн-900x100-1,5-90	НЛЗПral-900x100-1,5-90	1,5	12,39
НЛЗП-1000x100-1,2 -90	100	1000	НЛЗПГЦ-1000x100-1,2-90	НЛЗПн-1000x100-1,2-90	НЛЗПral-1000x100-1,2-90	1,2	11,02
НЛЗП-1000x100-1,5 -90	100	1000	НЛЗПГЦ-1000x100-1,5-90	НЛЗПн-1000x100-1,5-90	НЛЗПral-1000x100-1,5-90	1,5	13,76
Борт 150							
НЛЗП-150x150-1,2 -90	150	150	НЛЗПГЦ-150x150-1,2-90	НЛЗПн-150x150-1,2-90	НЛЗПral-150x150-1,2-90	1,2	3,54
НЛЗП-150x150-1,5 -90	150	150	НЛЗПГЦ-150x150-1,5-90	НЛЗПн-150x150-1,5-90	НЛЗПral-150x150-1,5-90	1,5	3,87
НЛЗП-200x150-1,2 -90	150	200	НЛЗПГЦ-200x150-1,2-90	НЛЗПн-200x150-1,2-90	НЛЗПral-200x150-1,2-90	1,2	4,15
НЛЗП-200x150-1,5 -90	150	200	НЛЗПГЦ-200x150-1,5-90	НЛЗПн-200x150-1,5-90	НЛЗПral-200x150-1,5-90	1,5	5,18
НЛЗП-300x150-1,2 -90	150	300	НЛЗПГЦ-300x150-1,2-90	НЛЗПн-300x150-1,2-90	НЛЗПral-300x150-1,2-90	1,2	4,54
НЛЗП-300x150-1,5 -90	150	300	НЛЗПГЦ-300x150-1,5-90	НЛЗПн-300x150-1,5-90	НЛЗПral-300x150-1,5-90	1,5	5,68
НЛЗП-400x150-1,2 -90	150	400	НЛЗПГЦ-400x150-1,2-90	НЛЗПн-400x150-1,2-90	НЛЗПral-400x150-1,2-90	1,2	5,59
НЛЗП-400x150-1,5 -90	150	400	НЛЗПГЦ-400x150-1,5-90	НЛЗПн-400x150-1,5-90	НЛЗПral-400x150-1,5-90	1,5	6,98
НЛЗП-500x150-1,2 -90	150	500	НЛЗПГЦ-500x150-1,2-90	НЛЗПн-500x150-1,2-90	НЛЗПral-500x150-1,2-90	1,2	6,23
НЛЗП-500x150-1,5 -90	150	500	НЛЗПГЦ-500x150-1,5-90	НЛЗПн-500x150-1,5-90	НЛЗПral-500x150-1,5-90	1,5	7,78
НЛЗП-600x150-1,2 -90	150	600	НЛЗПГЦ-600x150-1,2-90	НЛЗПн-600x150-1,2-90	НЛЗПral-600x150-1,2-90	1,2	7,70
НЛЗП-600x150-1,5 -90	150	600	НЛЗПГЦ-600x150-1,5-90	НЛЗПн-600x150-1,5-90	НЛЗПral-600x150-1,5-90	1,5	9,72
НЛЗП-700x150-1,2 -90	150	700	НЛЗПГЦ-700x150-1,2-90	НЛЗПн-700x150-1,2-90	НЛЗПral-700x150-1,2-90	1,2	9,35
НЛЗП-700x150-1,5 -90	150	700	НЛЗПГЦ-700x150-1,5-90	НЛЗПн-700x150-1,5-90	НЛЗПral-700x150-1,5-90	1,5	11,21
НЛЗП-800x150-1,2 -90	150	800	НЛЗПГЦ-800x150-1,2-90	НЛЗПн-800x150-1,2-90	НЛЗПral-800x150-1,2-90	1,2	10,36
НЛЗП-800x150-1,5 -90	150	800	НЛЗПГЦ-800x150-1,5-90	НЛЗПн-800x150-1,5-90	НЛЗПral-800x150-1,5-90	1,5	12,94
НЛЗП-900x150-1,2 -90	150	900	НЛЗПГЦ-900x150-1,2-90	НЛЗПн-900x150-1,2-90	НЛЗПral-900x150-1,2-90	1,2	11,50
НЛЗП-900x150-1,5 -90	150	900	НЛЗПГЦ-900x150-1,5-90	НЛЗПн-900x150-1,5-90	НЛЗПral-900x150-1,5-90	1,5	14,37
НЛЗП-1000x150-1,2 -90	150	1000	НЛЗПГЦ-1000x150-1,2-90	НЛЗПн-1000x150-1,2-90	НЛЗПral-1000x150-1,2-90	1,2	12,78
НЛЗП-1000x150-1,5 -90	150	1000	НЛЗПГЦ-1000x150-1,5-90	НЛЗПн-1000x150-1,5-90	НЛЗПral-1000x150-1,5-90	1,5	15,96
Борт 200							
НЛЗП-200x200-1,2 -90	200	200	НЛЗПГЦ-200x200-1,2-90	НЛЗПн-200x200-1,2-90	НЛЗПral-200x200-1,2-90	1,2	4,81
НЛЗП-200x200-1,5 -90	200	200	НЛЗПГЦ-200x200-1,5-90	НЛЗПн-200x200-1,5-90	НЛЗПral-200x200-1,5-90	1,5	6,01
НЛЗП-300x200-1,2 -90	200	300	НЛЗПГЦ-300x200-1,2-90	НЛЗПн-300x200-1,2-90	НЛЗПral-300x200-1,2-90	1,2	5,27

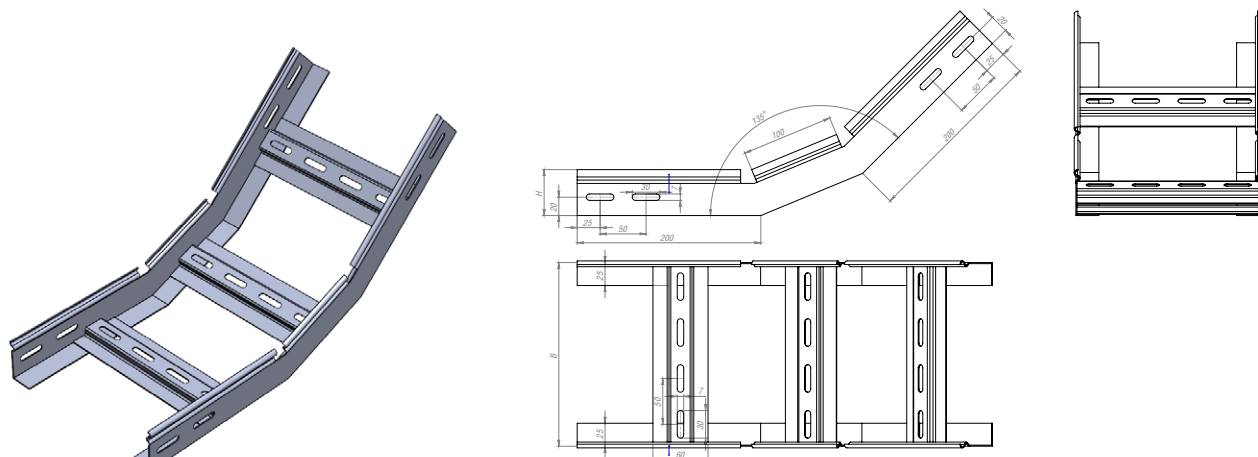
Артикул в исп. С	Высота (Н), мм	Ширина (В), мм	Артикул			Толщина металла, мм	Вес, кг/шт
			ГЦ	Н	РАЛ		
НЛЗП-300x200-1,5 -90	200	300	НЛЗПгц-300x200-1,5-90	НЛЗПн-300x200-1,5-90	НЛЗПра-300x200-1,5-90	1,5	6,59
НЛЗП-400x200-1,2 -90	200	400	НЛЗПгц-400x200-1,2-90	НЛЗПн-400x200-1,2-90	НЛЗПра-400x200-1,2-90	1,2	6,49
НЛЗП-400x200-1,5 -90	200	400	НЛЗПгц-400x200-1,5-90	НЛЗПн-400x200-1,5-90	НЛЗПра-400x200-1,5-90	1,5	8,09
НЛЗП-500x200-1,2 -90	200	500	НЛЗПгц-500x200-1,2-90	НЛЗПн-500x200-1,2-90	НЛЗПра-500x200-1,2-90	1,2	7,23
НЛЗП-500x200-1,5 -90	200	500	НЛЗПгц-500x200-1,5-90	НЛЗПн-500x200-1,5-90	НЛЗПра-500x200-1,5-90	1,5	9,03
НЛЗП-600x200-1,2 -90	200	600	НЛЗПгц-600x200-1,2-90	НЛЗПн-600x200-1,2-90	НЛЗПра-600x200-1,2-90	1,2	8,93
НЛЗП-600x200-1,5 -90	200	600	НЛЗПгц-600x200-1,5-90	НЛЗПн-600x200-1,5-90	НЛЗПра-600x200-1,5-90	1,5	11,28
НЛЗП-700x200-1,2 -90	200	700	НЛЗПгц-700x200-1,2-90	НЛЗПн-700x200-1,2-90	НЛЗПра-700x200-1,2-90	1,2	10,85
НЛЗП-700x200-1,5 -90	200	700	НЛЗПгц-700x200-1,5-90	НЛЗПн-700x200-1,5-90	НЛЗПра-700x200-1,5-90	1,5	13,00
НЛЗП-800x200-1,2-90	200	800	НЛЗПгц-800x200-1,2-90	НЛЗПн-800x200-1,2-90	НЛЗПра-800x200-1,2-90	1,2	12,02
НЛЗП-800x200-1,5-90	200	800	НЛЗПгц-800x200-1,5-90	НЛЗПн-800x200-1,5-90	НЛЗПра-800x200-1,5-90	1,5	15,01
НЛЗП-900x200-1,2 -90	200	900	НЛЗПгц-900x200-1,2-90	НЛЗПн-900x200-1,2-90	НЛЗПра-900x200-1,2-90	1,2	13,34
НЛЗП-900x200-1,5 -90	200	900	НЛЗПгц-900x200-1,5-90	НЛЗПн-900x200-1,5-90	НЛЗПра-900x200-1,5-90	1,5	16,67
НЛЗП-1000x200-1,2 -90	200	1000	НЛЗПгц-1000x200-1,2-90	НЛЗПн-1000x200-1,2-90	НЛЗПра-1000x200-1,2-90	1,2	14,82
НЛЗП-1000x200-1,5 -90	200	1000	НЛЗПгц-1000x200-1,5-90	НЛЗПн-1000x200-1,5-90	НЛЗПра-1000x200-1,5-90	1,5	18,51



Угол внутренний (подъем) лестничный НЛЗП 90° предназначен для организации поворота кабельной трассы в вертикальной плоскости под 90°. Соединение угла с лестничным лотком происходит через соединение "папа-мама". Если необходимо установить подъем на срезанный лоток, то рекомендуется использовать соединители СПУ или СУП, винты М6х12 и гайки М6. Крышка КЛЗП 90° поставляется отдельно.



Угол внутренний (подъем) лестничный замковый НЛЗП 45°



C Сталь оцинкованная по методу Сендзимира





ГЦ Горячее цинкование

H Нержавеющая сталь AISI304

RAL Порошковая окраска

Артикул в исп. C	Высота (H), мм	Ширина (B), мм	Артикул			Толщина металла, мм	Вес, кг/шт
			ГЦ	H	RAL		
Борт 50							
НЛЗП-100x50-1,2-45	50	100	НЛЗПГЦ-100x50-1,2-45	НЛЗПн-100x50-1,2-45	НЛЗПral-100x50-1,2-45	1,2	1,46
НЛЗП-100x50-1,5-45	50	100	НЛЗПГЦ-100x50-1,5-45	НЛЗПн-100x50-1,5-45	НЛЗПral-100x50-1,5-45	1,5	1,82
НЛЗП-150x50-1,2-45	50	150	НЛЗПГЦ-150x50-1,2-45	НЛЗПн-150x50-1,2-45	НЛЗПral-150x50-1,2-45	1,2	1,68
НЛЗП-150x50-1,5-45	50	150	НЛЗПГЦ-150x50-1,5-45	НЛЗПн-150x50-1,5-45	НЛЗПral-150x50-1,5-45	1,5	2,1
НЛЗП-200x50-1,2-45	50	200	НЛЗПГЦ-200x50-1,2-45	НЛЗПн-200x50-1,2-45	НЛЗПral-200x50-1,2-45	1,2	2,01
НЛЗП-200x50-1,5-45	50	200	НЛЗПГЦ-200x50-1,5-45	НЛЗПн-200x50-1,5-45	НЛЗПral-200x50-1,5-45	1,5	2,51
НЛЗП-300x50-1,2-45	50	300	НЛЗПГЦ-300x50-1,2-45	НЛЗПн-300x50-1,2-45	НЛЗПral-300x50-1,2-45	1,2	2,2
НЛЗП-300x50-1,5-45	50	300	НЛЗПГЦ-300x50-1,5-45	НЛЗПн-300x50-1,5-45	НЛЗПral-300x50-1,5-45	1,5	2,75
НЛЗП-400x50-1,2-45	50	400	НЛЗПГЦ-400x50-1,2-45	НЛЗПн-400x50-1,2-45	НЛЗПral-400x50-1,2-45	1,2	2,71
НЛЗП-400x50-1,5-45	50	400	НЛЗПГЦ-400x50-1,5-45	НЛЗПн-400x50-1,5-45	НЛЗПral-400x50-1,5-45	1,5	3,38
НЛЗП-500x50-1,2-45	50	500	НЛЗПГЦ-500x50-1,2-45	НЛЗПн-500x50-1,2-45	НЛЗПral-500x50-1,2-45	1,2	3,02
НЛЗП-500x50-1,5-45	50	500	НЛЗПГЦ-500x50-1,5-45	НЛЗПн-500x50-1,5-45	НЛЗПral-500x50-1,5-45	1,5	3,77
НЛЗП-600x50-1,2-45	50	600	НЛЗПГЦ-600x50-1,2-45	НЛЗПн-600x50-1,2-45	НЛЗПral-600x50-1,2-45	1,2	3,73
НЛЗП-600x50-1,5-45	50	600	НЛЗПГЦ-600x50-1,5-45	НЛЗПн-600x50-1,5-45	НЛЗПral-600x50-1,5-45	1,5	4,71
НЛЗП-700x50-1,2-45	50	700	НЛЗПГЦ-700x50-1,2-45	НЛЗПн-700x50-1,2-45	НЛЗПral-700x50-1,2-45	1,2	4,53
НЛЗП-700x50-1,5-45	50	700	НЛЗПГЦ-700x50-1,5-45	НЛЗПн-700x50-1,5-45	НЛЗПral-700x50-1,5-45	1,5	5,43
НЛЗП-800x50-1,2-45	50	800	НЛЗПГЦ-800x50-1,2-45	НЛЗПн-800x50-1,2-45	НЛЗПral-800x50-1,2-45	1,2	5,02
НЛЗП-800x50-1,5-45	50	800	НЛЗПГЦ-800x50-1,5-45	НЛЗПн-800x50-1,5-45	НЛЗПral-800x50-1,5-45	1,5	6,27
НЛЗП-900x50-1,2-45	50	900	НЛЗПГЦ-900x50-1,2-45	НЛЗПн-900x50-1,2-45	НЛЗПral-900x50-1,2-45	1,2	5,57
НЛЗП-900x50-1,5-45	50	900	НЛЗПГЦ-900x50-1,5-45	НЛЗПн-900x50-1,5-45	НЛЗПral-900x50-1,5-45	1,5	6,96
НЛЗП-1000x50-1,2-45	50	1000	НЛЗПГЦ-1000x50-1,2-45	НЛЗПн-1000x50-1,2-45	НЛЗПral-1000x50-1,2-45	1,2	6,19
НЛЗП-1000x50-1,5-45	50	1000	НЛЗПГЦ-1000x50-1,5-45	НЛЗПн-1000x50-1,5-45	НЛЗПral-1000x50-1,5-45	1,5	7,73
Борт 60							
НЛЗП-100x60-1,2-45	60	100	НЛЗПГЦ-100x60-1,2-45	НЛЗПн-100x60-1,2-45	НЛЗПral-100x60-1,2-45	1,2	1,68
НЛЗП-100x60-1,5-45	60	100	НЛЗПГЦ-100x60-1,5-45	НЛЗПн-100x60-1,5-45	НЛЗПral-100x60-1,5-45	1,5	2,09
НЛЗП-150x60-1,2-45	60	150	НЛЗПГЦ-150x60-1,2-45	НЛЗПн-150x60-1,2-45	НЛЗПral-150x60-1,2-45	1,2	1,93
НЛЗП-150x60-1,5-45	60	150	НЛЗПГЦ-150x60-1,5-45	НЛЗПн-150x60-1,5-45	НЛЗПral-150x60-1,5-45	1,5	2,42
НЛЗП-200x60-1,2-45	60	200	НЛЗПГЦ-200x60-1,2-45	НЛЗПн-200x60-1,2-45	НЛЗПral-200x60-1,2-45	1,2	2,31
НЛЗП-200x60-1,5-45	60	200	НЛЗПГЦ-200x60-1,5-45	НЛЗПн-200x60-1,5-45	НЛЗПral-200x60-1,5-45	1,5	2,89
НЛЗП-300x60-1,2-45	60	300	НЛЗПГЦ-300x60-1,2-45	НЛЗПн-300x60-1,2-45	НЛЗПral-300x60-1,2-45	1,2	2,53

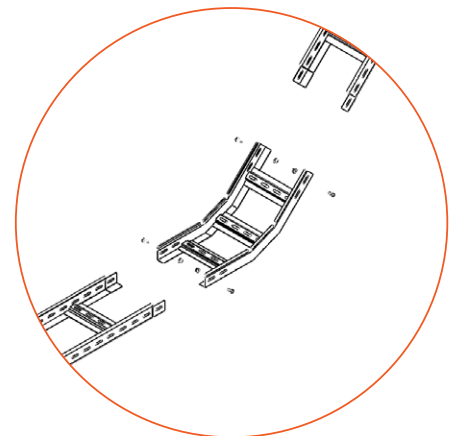
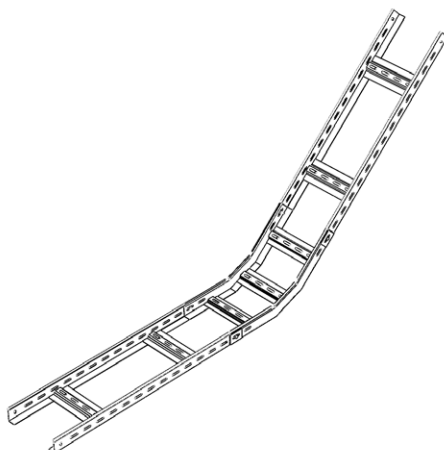
Артикул в исп. С	Высота (Н), мм	Ширина (В), мм	Артикул			Толщина металла, мм	Вес, кг/шт
			ГЦ	Н	РАЛ		
НЛЗП-300х60-1,5-45	60	300	НЛЗПГЦ-300х60-1,5-45	НЛЗПН-300х60-1,5-45	НЛЗПРАЛ-300х60-1,5-45	1,5	3,16
НЛЗП-400х60-1,2-45	60	400	НЛЗПГЦ-400х60-1,2-45	НЛЗПН-400х60-1,2-45	НЛЗПРАЛ-400х60-1,2-45	1,2	3,12
НЛЗП-400х60-1,5-45	60	400	НЛЗПГЦ-400х60-1,5-45	НЛЗПН-400х60-1,5-45	НЛЗПРАЛ-400х60-1,5-45	1,5	3,89
НЛЗП-500х60-1,2-45	60	500	НЛЗПГЦ-500х60-1,2-45	НЛЗПН-500х60-1,2-45	НЛЗПРАЛ-500х60-1,2-45	1,2	3,47
НЛЗП-500х60-1,5-45	60	500	НЛЗПГЦ-500х60-1,5-45	НЛЗПН-500х60-1,5-45	НЛЗПРАЛ-500х60-1,5-45	1,5	4,34
НЛЗП-600х60-1,2-45	60	600	НЛЗПГЦ-600х60-1,2-45	НЛЗПН-600х60-1,2-45	НЛЗПРАЛ-600х60-1,2-45	1,2	4,29
НЛЗП-600х60-1,5-45	60	600	НЛЗПГЦ-600х60-1,5-45	НЛЗПН-600х60-1,5-45	НЛЗПРАЛ-600х60-1,5-45	1,5	5,42
НЛЗП-700х60-1,2-45	60	700	НЛЗПГЦ-700х60-1,2-45	НЛЗПН-700х60-1,2-45	НЛЗПРАЛ-700х60-1,2-45	1,2	5,21
НЛЗП-700х60-1,5-45	60	700	НЛЗПГЦ-700х60-1,5-45	НЛЗПН-700х60-1,5-45	НЛЗПРАЛ-700х60-1,5-45	1,5	6,24
НЛЗП-800х60-1,2-45	60	800	НЛЗПГЦ-800х60-1,2-45	НЛЗПН-800х60-1,2-45	НЛЗПРАЛ-800х60-1,2-45	1,2	5,77
НЛЗП-800х60-1,5-45	60	800	НЛЗПГЦ-800х60-1,5-45	НЛЗПН-800х60-1,5-45	НЛЗПРАЛ-800х60-1,5-45	1,5	7,21
НЛЗП-900х60-1,2-45	60	900	НЛЗПГЦ-900х60-1,2-45	НЛЗПН-900х60-1,2-45	НЛЗПРАЛ-900х60-1,2-45	1,2	6,41
НЛЗП-900х60-1,5-45	60	900	НЛЗПГЦ-900х60-1,5-45	НЛЗПН-900х60-1,5-45	НЛЗПРАЛ-900х60-1,5-45	1,5	8,00
НЛЗП-1000х60-1,2-45	60	1000	НЛЗПГЦ-1000х60-1,2-45	НЛЗПН-1000х60-1,2-45	НЛЗПРАЛ-1000х60-1,2-45	1,2	7,12
НЛЗП-1000х60-1,5-45	60	1000	НЛЗПГЦ-1000х60-1,5-45	НЛЗПН-1000х60-1,5-45	НЛЗПРАЛ-1000х60-1,5-45	1,5	8,89
Борт 70							
НЛЗП-100х70-1,2-45	70	100	НЛЗПГЦ-100х70-1,2-45	НЛЗПН-100х70-1,2-45	НЛЗПРАЛ-100х70-1,2-45	1,2	1,95
НЛЗП-100х70-1,5-45	70	100	НЛЗПГЦ-100х70-1,5-45	НЛЗПН-100х70-1,5-45	НЛЗПРАЛ-100х70-1,5-45	1,5	2,43
НЛЗП-150х70-1,2-45	70	150	НЛЗПГЦ-150х70-1,2-45	НЛЗПН-150х70-1,2-45	НЛЗПРАЛ-150х70-1,2-45	1,2	2,24
НЛЗП-150х70-1,5-45	70	150	НЛЗПГЦ-150х70-1,5-45	НЛЗПН-150х70-1,5-45	НЛЗПРАЛ-150х70-1,5-45	1,5	2,80
НЛЗП-200х70-1,2-45	70	200	НЛЗПГЦ-200х70-1,2-45	НЛЗПН-200х70-1,2-45	НЛЗПРАЛ-200х70-1,2-45	1,2	2,68
НЛЗП-200х70-1,5-45	70	200	НЛЗПГЦ-200х70-1,5-45	НЛЗПН-200х70-1,5-45	НЛЗПРАЛ-200х70-1,5-45	1,5	3,35
НЛЗП-300х70-1,2-45	70	300	НЛЗПГЦ-300х70-1,2-45	НЛЗПН-300х70-1,2-45	НЛЗПРАЛ-300х70-1,2-45	1,2	2,93
НЛЗП-300х70-1,5-45	70	300	НЛЗПГЦ-300х70-1,5-45	НЛЗПН-300х70-1,5-45	НЛЗПРАЛ-300х70-1,5-45	1,5	3,67
НЛЗП-400х70-1,2-45	70	400	НЛЗПГЦ-400х70-1,2-45	НЛЗПН-400х70-1,2-45	НЛЗПРАЛ-400х70-1,2-45	1,2	3,62
НЛЗП-400х70-1,5-45	70	400	НЛЗПГЦ-400х70-1,5-45	НЛЗПН-400х70-1,5-45	НЛЗПРАЛ-400х70-1,5-45	1,5	4,51
НЛЗП-500х70-1,2-45	70	500	НЛЗПГЦ-500х70-1,2-45	НЛЗПН-500х70-1,2-45	НЛЗПРАЛ-500х70-1,2-45	1,2	4,03
НЛЗП-500х70-1,5-45	70	500	НЛЗПГЦ-500х70-1,5-45	НЛЗПН-500х70-1,5-45	НЛЗПРАЛ-500х70-1,5-45	1,5	5,03
НЛЗП-600х70-1,2-45	70	600	НЛЗПГЦ-600х70-1,2-45	НЛЗПН-600х70-1,2-45	НЛЗПРАЛ-600х70-1,2-45	1,2	4,98
НЛЗП-600х70-1,5-45	70	600	НЛЗПГЦ-600х70-1,5-45	НЛЗПН-600х70-1,5-45	НЛЗПРАЛ-600х70-1,5-45	1,5	6,28
НЛЗП-700х70-1,2-45	70	700	НЛЗПГЦ-700х70-1,2-45	НЛЗПН-700х70-1,2-45	НЛЗПРАЛ-700х70-1,2-45	1,2	6,04
НЛЗП-700х70-1,5-45	70	700	НЛЗПГЦ-700х70-1,5-45	НЛЗПН-700х70-1,5-45	НЛЗПРАЛ-700х70-1,5-45	1,5	7,24
НЛЗП-800х70-1,2-45	70	800	НЛЗПГЦ-800х70-1,2-45	НЛЗПН-800х70-1,2-45	НЛЗПРАЛ-800х70-1,2-45	1,2	6,70
НЛЗП-800х70-1,5-45	70	800	НЛЗПГЦ-800х70-1,5-45	НЛЗПН-800х70-1,5-45	НЛЗПРАЛ-800х70-1,5-45	1,5	8,36
НЛЗП-900х70-1,2-45	70	900	НЛЗПГЦ-900х70-1,2-45	НЛЗПН-900х70-1,2-45	НЛЗПРАЛ-900х70-1,2-45	1,2	7,43
НЛЗП-900х70-1,5-45	70	900	НЛЗПГЦ-900х70-1,5-45	НЛЗПН-900х70-1,5-45	НЛЗПРАЛ-900х70-1,5-45	1,5	9,28
НЛЗП-1000х70-1,2-45	70	1000	НЛЗПГЦ-1000х70-1,2-45	НЛЗПН-1000х70-1,2-45	НЛЗПРАЛ-1000х70-1,2-45	1,2	8,26
НЛЗП-1000х70-1,5-45	70	1000	НЛЗПГЦ-1000х70-1,5-45	НЛЗПН-1000х70-1,5-45	НЛЗПРАЛ-1000х70-1,5-45	1,5	10,31
Борт 80							
НЛЗП-100х80-1,2-45	80	100	НЛЗПГЦ-100х80-1,2-45	НЛЗПН-100х80-1,2-45	НЛЗПРАЛ-100х80-1,2-45	1,2	2,24
НЛЗП-100х80-1,5-45	80	100	НЛЗПГЦ-100х80-1,5-45	НЛЗПН-100х80-1,5-45	НЛЗПРАЛ-100х80-1,5-45	1,5	2,79
НЛЗП-150х80-1,2-45	80	150	НЛЗПГЦ-150х80-1,2-45	НЛЗПН-150х80-1,2-45	НЛЗПРАЛ-150х80-1,2-45	1,2	2,58
НЛЗП-150х80-1,5-45	80	150	НЛЗПГЦ-150х80-1,5-45	НЛЗПН-150х80-1,5-45	НЛЗПРАЛ-150х80-1,5-45	1,5	3,22
НЛЗП-200х80-1,2-45	80	200	НЛЗПГЦ-200х80-1,2-45	НЛЗПН-200х80-1,2-45	НЛЗПРАЛ-200х80-1,2-45	1,2	3,08
НЛЗП-200х80-1,5-45	80	200	НЛЗПГЦ-200х80-1,5-45	НЛЗПН-200х80-1,5-45	НЛЗПРАЛ-200х80-1,5-45	1,5	3,85
НЛЗП-300х80-1,2-45	80	300	НЛЗПГЦ-300х80-1,2-45	НЛЗПН-300х80-1,2-45	НЛЗПРАЛ-300х80-1,2-45	1,2	3,38
НЛЗП-300х80-1,5-45	80	300	НЛЗПГЦ-300х80-1,5-45	НЛЗПН-300х80-1,5-45	НЛЗПРАЛ-300х80-1,5-45	1,5	4,22
НЛЗП-400х80-1,2-45	80	400	НЛЗПГЦ-400х80-1,2-45	НЛЗПН-400х80-1,2-45	НЛЗПРАЛ-400х80-1,2-45	1,2	4,16

Артикул в исп. 	Высота (Н), мм	Ширина (В), мм	Артикул			Толщина металла, мм	Вес, кг/шт
							
НЛЗП-400x80-1,5-45	80	400	НЛЗПгц-400x80-1,5-45	НЛЗПн-400x80-1,5-45	НЛЗПрал-400x80-1,5-45	1,5	5,19
НЛЗП-500x80-1,2-45	80	500	НЛЗПгц-500x80-1,2-45	НЛЗПн-500x80-1,2-45	НЛЗПрал-500x80-1,2-45	1,2	4,63
НЛЗП-500x80-1,5-45	80	500	НЛЗПгц-500x80-1,5-45	НЛЗПн-500x80-1,5-45	НЛЗПрал-500x80-1,5-45	1,5	5,78
НЛЗП-600x80-1,2-45	80	600	НЛЗПгц-600x80-1,2-45	НЛЗПн-600x80-1,2-45	НЛЗПрал-600x80-1,2-45	1,2	5,72
НЛЗП-600x80-1,5-45	80	600	НЛЗПгц-600x80-1,5-45	НЛЗПн-600x80-1,5-45	НЛЗПрал-600x80-1,5-45	1,5	7,23
НЛЗП-700x80-1,2-45	80	700	НЛЗПгц-700x80-1,2-45	НЛЗПн-700x80-1,2-45	НЛЗПрал-700x80-1,2-45	1,2	6,95
НЛЗП-700x80-1,5-45	80	700	НЛЗПгц-700x80-1,5-45	НЛЗПн-700x80-1,5-45	НЛЗПрал-700x80-1,5-45	1,5	8,33
НЛЗП-800x80-1,2-45	80	800	НЛЗПгц-800x80-1,2-45	НЛЗПн-800x80-1,2-45	НЛЗПрал-800x80-1,2-45	1,2	7,70
НЛЗП-800x80-1,5-45	80	800	НЛЗПгц-800x80-1,5-45	НЛЗПн-800x80-1,5-45	НЛЗПрал-800x80-1,5-45	1,5	9,62
НЛЗП-900x80-1,2-45	80	900	НЛЗПгц-900x80-1,2-45	НЛЗПн-900x80-1,2-45	НЛЗПрал-900x80-1,2-45	1,2	8,54
НЛЗП-900x80-1,5-45	80	900	НЛЗПгц-900x80-1,5-45	НЛЗПн-900x80-1,5-45	НЛЗПрал-900x80-1,5-45	1,5	10,68
НЛЗП-1000x80-1,2-45	80	1000	НЛЗПгц-1000x80-1,2-45	НЛЗПн-1000x80-1,2-45	НЛЗПрал-1000x80-1,2-45	1,2	9,50
НЛЗП-1000x80-1,5-45	80	1000	НЛЗПгц-1000x80-1,5-45	НЛЗПн-1000x80-1,5-45	НЛЗПрал-1000x80-1,5-45	1,5	11,86
Борт 100							
НЛЗП-100x100-1,2-45	100	100	НЛЗПгц-100x100-1,2-45	НЛЗПн-100x100-1,2-45	НЛЗПрал-100x100-1,2-45	1,2	2,29
НЛЗП-100x100-1,5-45	100	100	НЛЗПгц-100x100-1,5-45	НЛЗПн-100x100-1,5-45	НЛЗПрал-100x100-1,5-45	1,5	2,86
НЛЗП-150x100-1,2-45	100	150	НЛЗПгц-150x100-1,2-45	НЛЗПн-150x100-1,2-45	НЛЗПрал-150x100-1,2-45	1,2	3,05
НЛЗП-150x100-1,5-45	100	150	НЛЗПгц-150x100-1,5-45	НЛЗПн-150x100-1,5-45	НЛЗПрал-150x100-1,5-45	1,5	3,34
НЛЗП-200x100-1,2-45	100	200	НЛЗПгц-200x100-1,2-45	НЛЗПн-200x100-1,2-45	НЛЗПрал-200x100-1,2-45	1,2	3,58
НЛЗП-200x100-1,5-45	100	200	НЛЗПгц-200x100-1,5-45	НЛЗПн-200x100-1,5-45	НЛЗПрал-200x100-1,5-45	1,5	4,47
НЛЗП-300x100-1,2-45	100	300	НЛЗПгц-300x100-1,2-45	НЛЗПн-300x100-1,2-45	НЛЗПрал-300x100-1,2-45	1,2	3,92
НЛЗП-300x100-1,5-45	100	300	НЛЗПгц-300x100-1,5-45	НЛЗПн-300x100-1,5-45	НЛЗПрал-300x100-1,5-45	1,5	4,89
НЛЗП-400x100-1,2-45	100	400	НЛЗПгц-400x100-1,2-45	НЛЗПн-400x100-1,2-45	НЛЗПрал-400x100-1,2-45	1,2	4,82
НЛЗП-400x100-1,5-45	100	400	НЛЗПгц-400x100-1,5-45	НЛЗПн-400x100-1,5-45	НЛЗПрал-400x100-1,5-45	1,5	6,01
НЛЗП-500x100-1,2-45	100	500	НЛЗПгц-500x100-1,2-45	НЛЗПн-500x100-1,2-45	НЛЗПрал-500x100-1,2-45	1,2	5,37
НЛЗП-500x100-1,5-45	100	500	НЛЗПгц-500x100-1,5-45	НЛЗПн-500x100-1,5-45	НЛЗПрал-500x100-1,5-45	1,5	6,71
НЛЗП-600x100-1,2-45	100	600	НЛЗПгц-600x100-1,2-45	НЛЗПн-600x100-1,2-45	НЛЗПрал-600x100-1,2-45	1,2	6,64
НЛЗП-600x100-1,5-45	100	600	НЛЗПгц-600x100-1,5-45	НЛЗПн-600x100-1,5-45	НЛЗПрал-600x100-1,5-45	1,5	8,38
НЛЗП-700x100-1,2-45	100	700	НЛЗПгц-700x100-1,2-45	НЛЗПн-700x100-1,2-45	НЛЗПрал-700x100-1,2-45	1,2	8,06
НЛЗП-700x100-1,5-45	100	700	НЛЗПгц-700x100-1,5-45	НЛЗПн-700x100-1,5-45	НЛЗПрал-700x100-1,5-45	1,5	9,66
НЛЗП-800x100-1,2-45	100	800	НЛЗПгц-800x100-1,2-45	НЛЗПн-800x100-1,2-45	НЛЗПрал-800x100-1,2-45	1,2	8,93
НЛЗП-800x100-1,5-45	100	800	НЛЗПгц-800x100-1,5-45	НЛЗПн-800x100-1,5-45	НЛЗПрал-800x100-1,5-45	1,5	11,16
НЛЗП-900x100-1,2-45	100	900	НЛЗПгц-900x100-1,2-45	НЛЗПн-900x100-1,2-45	НЛЗПрал-900x100-1,2-45	1,2	9,91
НЛЗП-900x100-1,5-45	100	900	НЛЗПгц-900x100-1,5-45	НЛЗПн-900x100-1,5-45	НЛЗПрал-900x100-1,5-45	1,5	12,39
НЛЗП-1000x100-1,2-45	100	1000	НЛЗПгц-1000x100-1,2-45	НЛЗПн-1000x100-1,2-45	НЛЗПрал-1000x100-1,2-45	1,2	11,02
НЛЗП-1000x100-1,5-45	100	1000	НЛЗПгц-1000x100-1,5-45	НЛЗПн-1000x100-1,5-45	НЛЗПрал-1000x100-1,5-45	1,5	13,76
Борт 150							
НЛЗП-150x150-1,2-45	150	150	НЛЗПгц-150x150-1,2-45	НЛЗПн-150x150-1,2-45	НЛЗПрал-150x150-1,2-45	1,2	3,54
НЛЗП-150x150-1,5-45	150	150	НЛЗПгц-150x150-1,5-45	НЛЗПн-150x150-1,5-45	НЛЗПрал-150x150-1,5-45	1,5	3,87
НЛЗП-200x150-1,2-45	150	200	НЛЗПгц-200x150-1,2-45	НЛЗПн-200x150-1,2-45	НЛЗПрал-200x150-1,2-45	1,2	4,15
НЛЗП-200x150-1,5-45	150	200	НЛЗПгц-200x150-1,5-45	НЛЗПн-200x150-1,5-45	НЛЗПрал-200x150-1,5-45	1,5	5,18
НЛЗП-300x150-1,2-45	150	300	НЛЗПгц-300x150-1,2-45	НЛЗПн-300x150-1,2-45	НЛЗПрал-300x150-1,2-45	1,2	4,54
НЛЗП-300x150-1,5-45	150	300	НЛЗПгц-300x150-1,5-45	НЛЗПн-300x150-1,5-45	НЛЗПрал-300x150-1,5-45	1,5	5,68
НЛЗП-400x150-1,2-45	150	400	НЛЗПгц-400x150-1,2-45	НЛЗПн-400x150-1,2-45	НЛЗПрал-400x150-1,2-45	1,2	5,59
НЛЗП-400x150-1,5-45	150	400	НЛЗПгц-400x150-1,5-45	НЛЗПн-400x150-1,5-45	НЛЗПрал-400x150-1,5-45	1,5	6,98
НЛЗП-500x150-1,2-45	150	500	НЛЗПгц-500x150-1,2-45	НЛЗПн-500x150-1,2-45	НЛЗПрал-500x150-1,2-45	1,2	6,23
НЛЗП-500x150-1,5-45	150	500	НЛЗПгц-500x150-1,5-45	НЛЗПн-500x150-1,5-45	НЛЗПрал-500x150-1,5-45	1,5	7,78
НЛЗП-600x150-1,2-45	150	600	НЛЗПгц-600x150-1,2-45	НЛЗПн-600x150-1,2-45	НЛЗПрал-600x150-1,2-45	1,2	7,70

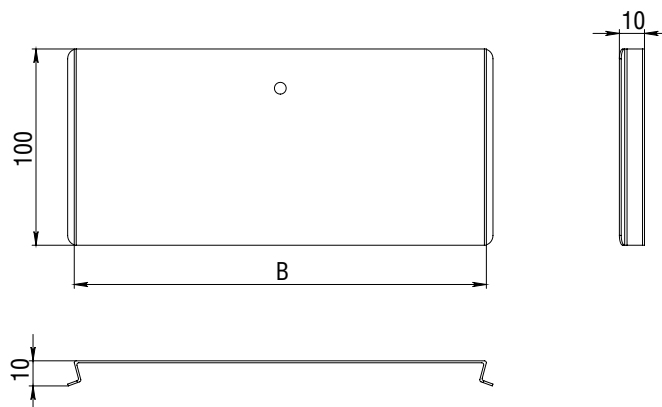
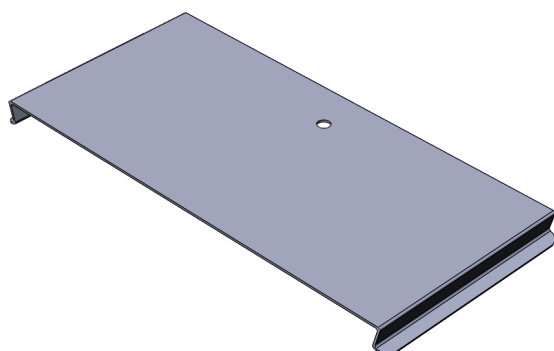
Артикул в исп. С	Высота (Н), мм	Ширина (В), мм	Артикул			Толщина металла, мм	Вес, кг/шт
			ГЦ	Н	RAL		
НЛЗП-600x150-1,5-45	150	600	НЛЗПГЦ-600x150-1,5-45	НЛЗПН-600x150-1,5-45	НЛЗПрал-600x150-1,5-45	1,5	9,72
НЛЗП-700x150-1,2-45	150	700	НЛЗПГЦ-700x150-1,2-45	НЛЗПН-700x150-1,2-45	НЛЗПрал-700x150-1,2-45	1,2	9,35
НЛЗП-700x150-1,5-45	150	700	НЛЗПГЦ-700x150-1,5-45	НЛЗПН-700x150-1,5-45	НЛЗПрал-700x150-1,5-45	1,5	11,21
НЛЗП-800x150-1,2-45	150	800	НЛЗПГЦ-800x150-1,2-45	НЛЗПН-800x150-1,2-45	НЛЗПрал-800x150-1,2-45	1,2	10,36
НЛЗП-800x150-1,5-45	150	800	НЛЗПГЦ-800x150-1,5-45	НЛЗПН-800x150-1,5-45	НЛЗПрал-800x150-1,5-45	1,5	12,94
НЛЗП-900x150-1,2-45	150	900	НЛЗПГЦ-900x150-1,2-45	НЛЗПН-900x150-1,2-45	НЛЗПрал-900x150-1,2-45	1,2	11,50
НЛЗП-900x150-1,5-45	150	900	НЛЗПГЦ-900x150-1,5-45	НЛЗПН-900x150-1,5-45	НЛЗПрал-900x150-1,5-45	1,5	14,37
НЛЗП-1000x150-1,2-45	150	1000	НЛЗПГЦ-1000x150-1,2-45	НЛЗПН-1000x150-1,2-45	НЛЗПрал-1000x150-1,2-45	1,2	12,78
НЛЗП-1000x150-1,5-45	150	1000	НЛЗПГЦ-1000x150-1,5-45	НЛЗПН-1000x150-1,5-45	НЛЗПрал-1000x150-1,5-45	1,5	15,96
Борт 200							
НЛЗП-200x200-1,2-45	200	200	НЛЗПГЦ-200x200-1,2-45	НЛЗПН-200x200-1,2-45	НЛЗПрал-200x200-1,2-45	1,2	4,81
НЛЗП-200x200-1,5-45	200	200	НЛЗПГЦ-200x200-1,5-45	НЛЗПН-200x200-1,5-45	НЛЗПрал-200x200-1,5-45	1,5	6,01
НЛЗП-300x200-1,2-45	200	300	НЛЗПГЦ-300x200-1,2-45	НЛЗПН-300x200-1,2-45	НЛЗПрал-300x200-1,2-45	1,2	5,27
НЛЗП-300x200-1,5-45	200	300	НЛЗПГЦ-300x200-1,5-45	НЛЗПН-300x200-1,5-45	НЛЗПрал-300x200-1,5-45	1,5	6,59
НЛЗП-400x200-1,2-45	200	400	НЛЗПГЦ-400x200-1,2-45	НЛЗПН-400x200-1,2-45	НЛЗПрал-400x200-1,2-45	1,2	6,49
НЛЗП-400x200-1,5-45	200	400	НЛЗПГЦ-400x200-1,5-45	НЛЗПН-400x200-1,5-45	НЛЗПрал-400x200-1,5-45	1,5	8,09
НЛЗП-500x200-1,2-45	200	500	НЛЗПГЦ-500x200-1,2-45	НЛЗПН-500x200-1,2-45	НЛЗПрал-500x200-1,2-45	1,2	7,23
НЛЗП-500x200-1,5-45	200	500	НЛЗПГЦ-500x200-1,5-45	НЛЗПН-500x200-1,5-45	НЛЗПрал-500x200-1,5-45	1,5	9,03
НЛЗП-600x200-1,2-45	200	600	НЛЗПГЦ-600x200-1,2-45	НЛЗПН-600x200-1,2-45	НЛЗПрал-600x200-1,2-45	1,2	8,93
НЛЗП-600x200-1,5-45	200	600	НЛЗПГЦ-600x200-1,5-45	НЛЗПН-600x200-1,5-45	НЛЗПрал-600x200-1,5-45	1,5	11,28
НЛЗП-700x200-1,2-45	200	700	НЛЗПГЦ-700x200-1,2-45	НЛЗПН-700x200-1,2-45	НЛЗПрал-700x200-1,2-45	1,2	10,85
НЛЗП-700x200-1,5-45	200	700	НЛЗПГЦ-700x200-1,5-45	НЛЗПН-700x200-1,5-45	НЛЗПрал-700x200-1,5-45	1,5	13,00
НЛЗП-800x200-1,2-45	200	800	НЛЗПГЦ-800x200-1,2-45	НЛЗПН-800x200-1,2-45	НЛЗПрал-800x200-1,2-45	1,2	12,02
НЛЗП-800x200-1,5-45	200	800	НЛЗПГЦ-800x200-1,5-45	НЛЗПН-800x200-1,5-45	НЛЗПрал-800x200-1,5-45	1,5	15,01
НЛЗП-900x200-1,2-45	200	900	НЛЗПГЦ-900x200-1,2-45	НЛЗПН-900x200-1,2-45	НЛЗПрал-900x200-1,2-45	1,2	13,34
НЛЗП-900x200-1,5-45	200	900	НЛЗПГЦ-900x200-1,5-45	НЛЗПН-900x200-1,5-45	НЛЗПрал-900x200-1,5-45	1,5	16,67
НЛЗП-1000x200-1,2-45	200	1000	НЛЗПГЦ-1000x200-1,2-45	НЛЗПН-1000x200-1,2-45	НЛЗПрал-1000x200-1,2-45	1,2	14,82
НЛЗП-1000x200-1,5-45	200	1000	НЛЗПГЦ-1000x200-1,5-45	НЛЗПН-1000x200-1,5-45	НЛЗПрал-1000x200-1,5-45	1,5	18,51



Угол внутренний (подъем) лестничный НЛЗП 45° предназначен для организации поворота кабельной трассы в вертикальной плоскости под 45°. Соединение угла с лестничным лотком происходит через соединение "папа-мама". Если необходимо установить подъем на срезанный лоток, то рекомендуется использовать соединители СПУ или СУП, винты М6х12 и гайки М6. Крышка КЛЗП 45° поставляется отдельно.



Крышка к углу внутреннему (подъему) замковая КЛЗП 90°



С Сталь оцинкованная по методу Сендзимира


ГЦ Горячее цинкование

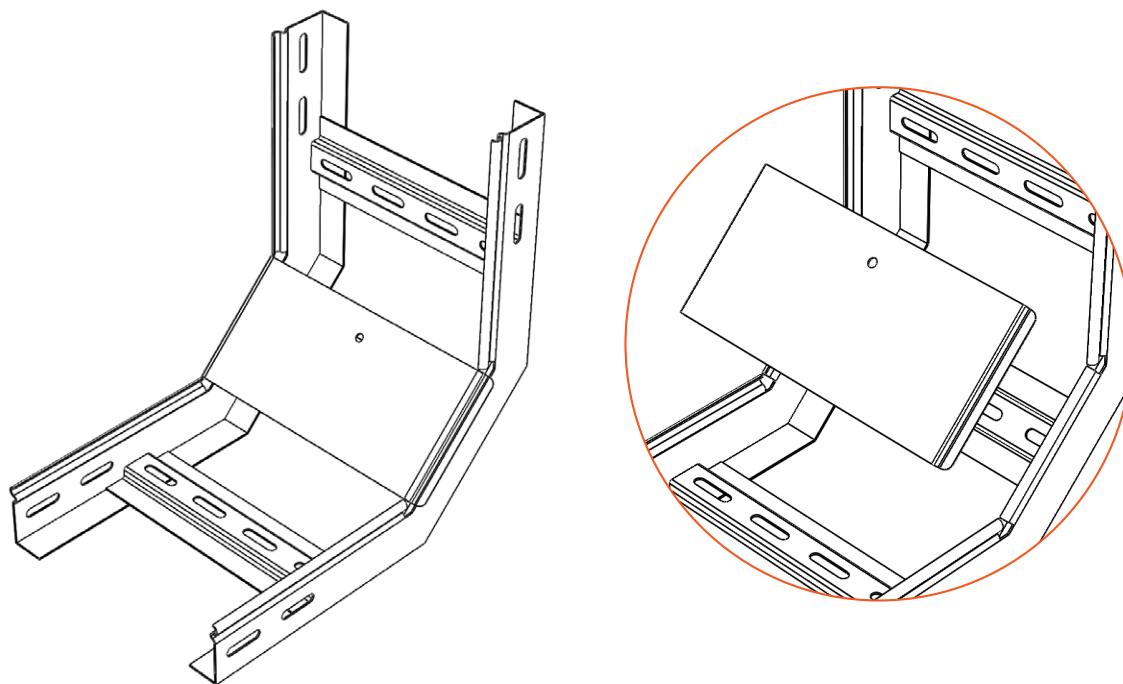
Н Нержавеющая сталь AISI304

RAL Порошковая окраска

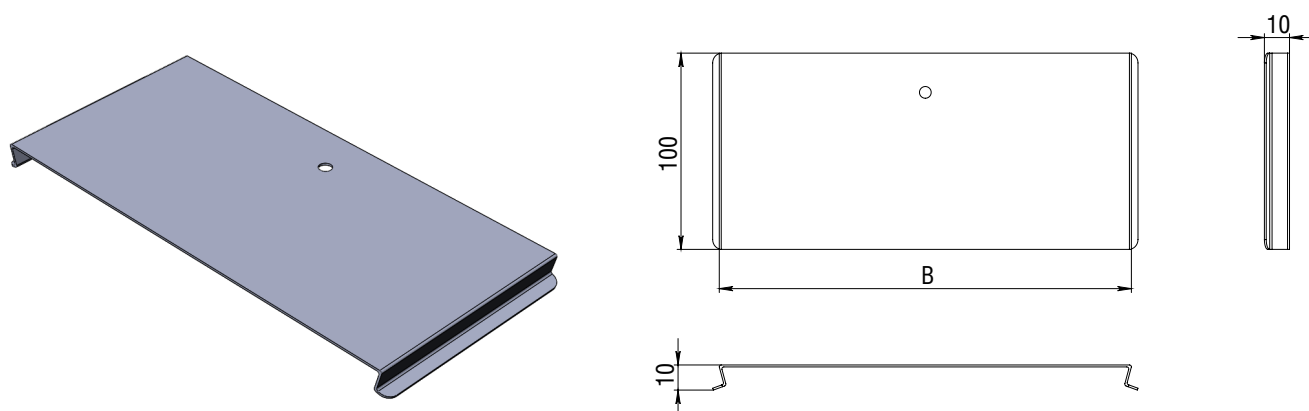
Артикул в исп. С	Ширина (В), мм	Артикул			Толщина металла, мм	Вес, кг/шт
		ГЦ	Н	RAL		
КЛЗП-100-0,7-90	100	-	-	КЛЗПral-100-0,7-90	0,7	0,15
КЛЗП-100-0,8-90	100	-	КЛЗПн-100-0,8-90	КЛЗПral-100-0,8-90	0,8	0,17
КЛЗП-100-1,0-90	100	КЛЗПГЦ-100-1,0-90	КЛЗПн-100-1,0-90	КЛЗПral-100-1,0-90	1,0	0,21
КЛЗП-100-1,2-90	100	КЛЗПГЦ-100-1,2-90	КЛЗПн-100-1,2-90	КЛЗПral-100-1,2-90	1,2	0,25
КЛЗП-100-1,5-90	100	КЛЗПГЦ-100-1,5-90	КЛЗПн-100-1,5-90	КЛЗПral-100-1,5-90	1,5	0,31
КЛЗП-150-0,7-90	150	-	-	КЛЗПral-150-0,7-90	0,7	0,20
КЛЗП-150-0,8-90	150	-	КЛЗПн-150-0,8-90	КЛЗПral-150-0,8-90	0,8	0,23
КЛЗП-150-1,0-90	150	КЛЗПГЦ-150-1,0-90	КЛЗПн-150-1,0-90	КЛЗПral-150-1,0-90	1,0	0,29
КЛЗП-150-1,2-90	150	КЛЗПГЦ-150-1,2-90	КЛЗПн-150-1,2-90	КЛЗПral-150-1,2-90	1,2	0,34
КЛЗП-150-1,5-90	150	КЛЗПГЦ-150-1,5-90	КЛЗПн-150-1,5-90	КЛЗПral-150-1,5-90	1,5	0,43
КЛЗП-200-0,7-90	200	-	-	КЛЗПral-200-0,7-90	0,7	0,26
КЛЗП-200-0,8-90	200	-	КЛЗПн-200-0,8-90	КЛЗПral-200-0,8-90	0,8	0,29
КЛЗП-200-1,0-90	200	КЛЗПГЦ-200-1,0-90	КЛЗПн-200-1,0-90	КЛЗПral-200-1,0-90	1,0	0,37
КЛЗП-200-1,2-90	200	КЛЗПГЦ-200-1,2-90	КЛЗПн-200-1,2-90	КЛЗПral-200-1,2-90	1,2	0,44
КЛЗП-200-1,5-90	200	КЛЗПГЦ-200-1,5-90	КЛЗПн-200-1,5-90	КЛЗПral-200-1,5-90	1,5	0,55
КЛЗП-300-0,7-90	300	-	-	КЛЗПral-300-0,7-90	0,7	0,36
КЛЗП-300-0,8-90	300	-	КЛЗПн-300-0,8-90	КЛЗПral-300-0,8-90	0,8	0,42
КЛЗП-300-1,0-90	300	КЛЗПГЦ-300-1,0-90	КЛЗПн-300-1,0-90	КЛЗПral-300-1,0-90	1,0	0,52
КЛЗП-300-1,2-90	300	КЛЗПГЦ-300-1,2-90	КЛЗПн-300-1,2-90	КЛЗПral-300-1,2-90	1,2	0,63
КЛЗП-300-1,5-90	300	КЛЗПГЦ-300-1,5-90	КЛЗПн-300-1,5-90	КЛЗПral-300-1,5-90	1,5	0,78
КЛЗП-400-0,7-90	400	-	-	КЛЗПral-400-0,7-90	0,7	0,47
КЛЗП-400-0,8-90	400	-	КЛЗПн-400-0,8-90	КЛЗПral-400-0,8-90	0,8	0,54
КЛЗП-400-1,0-90	400	КЛЗПГЦ-400-1,0-90	КЛЗПн-400-1,0-90	КЛЗПral-400-1,0-90	1,0	0,68
КЛЗП-400-1,2-90	400	КЛЗПГЦ-400-1,2-90	КЛЗПн-400-1,2-90	КЛЗПral-400-1,2-90	1,2	0,81
КЛЗП-400-1,5-90	400	КЛЗПГЦ-400-1,5-90	КЛЗПн-400-1,5-90	КЛЗПral-400-1,5-90	1,5	1,02
КЛЗП-500-0,7-90	500	-	-	КЛЗПral-500-0,7-90	0,7	0,58
КЛЗП-500-0,8-90	500	-	КЛЗПн-500-0,8-90	КЛЗПral-500-0,8-90	0,8	0,67
КЛЗП-500-1,0-90	500	КЛЗПГЦ-500-1,0-90	КЛЗПн-500-1,0-90	КЛЗПral-500-1,0-90	1,0	0,83
КЛЗП-500-1,2-90	500	КЛЗПГЦ-500-1,2-90	КЛЗПн-500-1,2-90	КЛЗПral-500-1,2-90	1,2	1,00
КЛЗП-500-1,5-90	500	КЛЗПГЦ-500-1,5-90	КЛЗПн-500-1,5-90	КЛЗПral-500-1,5-90	1,5	1,25
КЛЗП-600-0,7-90	600	-	-	КЛЗПral-600-0,7-90	0,7	0,69
КЛЗП-600-0,8-90	600	-	КЛЗПн-600-0,8-90	КЛЗПral-600-0,8-90	0,8	0,79
КЛЗП-600-1,0-90	600	КЛЗПГЦ-600-1,0-90	КЛЗПн-600-1,0-90	КЛЗПral-600-1,0-90	1,0	0,99
КЛЗП-600-1,2-90	600	КЛЗПГЦ-600-1,2-90	КЛЗПн-600-1,2-90	КЛЗПral-600-1,2-90	1,2	1,19

Артикул в исп. С	Ширина (В), мм	Артикул			Толщина металла, мм	Вес, кг/шт
		ГЦ	Н	RAL		
КЛЗП-600-1,5-90	600	КЛЗПГЦ-600-1,5-90	КЛЗПН-600-1,5-90	КЛЗПРАЛ-600-1,5-90	1,5	1,48
КЛЗП-700-0,7-90	700			КЛЗПРАЛ-700-0,7-90	0,7	0,82
КЛЗП-700-0,8-90	700		КЛЗПН-700-1,5-90	КЛЗПРАЛ-700-0,8-90	0,8	0,94
КЛЗП-700-1,0-90	700	КЛЗПГЦ-700-1,0-90	КЛЗПН-700-1,0-90	КЛЗПРАЛ-700-1,0-90	1,0	1,18
КЛЗП-700-1,2-90	700	КЛЗПГЦ-700-1,2-90	КЛЗПН-700-1,2-90	КЛЗПРАЛ-700-1,2-90	1,2	1,41
КЛЗП-700-1,5-90	700	КЛЗПГЦ-700-1,5-90	КЛЗПН-700-1,5-90	КЛЗПРАЛ-700-1,5-90	1,5	1,77
КЛЗП-800-0,7-90	800			КЛЗПРАЛ-800-0,7-90	0,7	0,95
КЛЗП-800-0,8-90	800		КЛЗПН-800-1,5-90	КЛЗПРАЛ-800-0,8-90	0,8	1,08
КЛЗП-800-1,0-90	800	КЛЗПГЦ-800-1,0-90	КЛЗПН-800-1,0-90	КЛЗПРАЛ-800-1,0-90	1,0	1,35
КЛЗП-800-1,2-90	800	КЛЗПГЦ-800-1,2-90	КЛЗПН-800-1,2-90	КЛЗПРАЛ-800-1,2-90	1,2	1,62
КЛЗП-800-1,5-90	800	КЛЗПГЦ-800-1,5-90	КЛЗПН-800-1,5-90	КЛЗПРАЛ-800-1,5-90	1,5	2,03
КЛЗП-900-0,7-90	900			КЛЗПРАЛ-900-0,7-90	0,7	1,12
КЛЗП-900-0,8-90	900		КЛЗПН-900-1,5-90	КЛЗПРАЛ-900-0,8-90	0,8	1,28
КЛЗП-900-1,0-90	900	КЛЗПГЦ-900-1,0-90	КЛЗПН-900-1,0-90	КЛЗПРАЛ-900-1,0-90	1,0	1,60
КЛЗП-900-1,2-90	900	КЛЗПГЦ-900-1,2-90	КЛЗПН-900-1,2-90	КЛЗПРАЛ-900-1,2-90	1,2	1,92
КЛЗП-900-1,5-90	900	КЛЗПГЦ-900-1,5-90	КЛЗПН-900-1,5-90	КЛЗПРАЛ-900-1,5-90	1,5	2,40
КЛЗП-1000-0,7-90	1000			КЛЗПРАЛ-1000-0,7-90	0,7	1,32
КЛЗП-1000-0,8-90	1000		КЛЗПН-1000-1,5-90	КЛЗПРАЛ-1000-0,8-90	0,8	1,51
КЛЗП-1000-1,0-90	1000	КЛЗПГЦ-1000-1,0-90	КЛЗПН-1000-1,0-90	КЛЗПРАЛ-1000-1,0-90	1,0	1,88
КЛЗП-1000-1,2-90	1000	КЛЗПГЦ-1000-1,2-90	КЛЗПН-1000-1,2-90	КЛЗПРАЛ-1000-1,2-90	1,2	2,26
КЛЗП-1000-1,5-90	1000	КЛЗПГЦ-1000-1,5-90	КЛЗПН-1000-1,5-90	КЛЗПРАЛ-1000-1,5-90	1,5	2,83

 Крышки к углу КЛЗП 90° предназначены для защиты кабеля от повреждения. Крышка фиксируется к углу с легким щелчком и не требуется дополнительных прижимов.



Крышка к углу внутреннему (подъему) замковая КЛЗП 45°



С Сталь оцинкованная по методу Сендзимира

ГЦ Горячее цинкование

Н Нержавеющая сталь AISI304

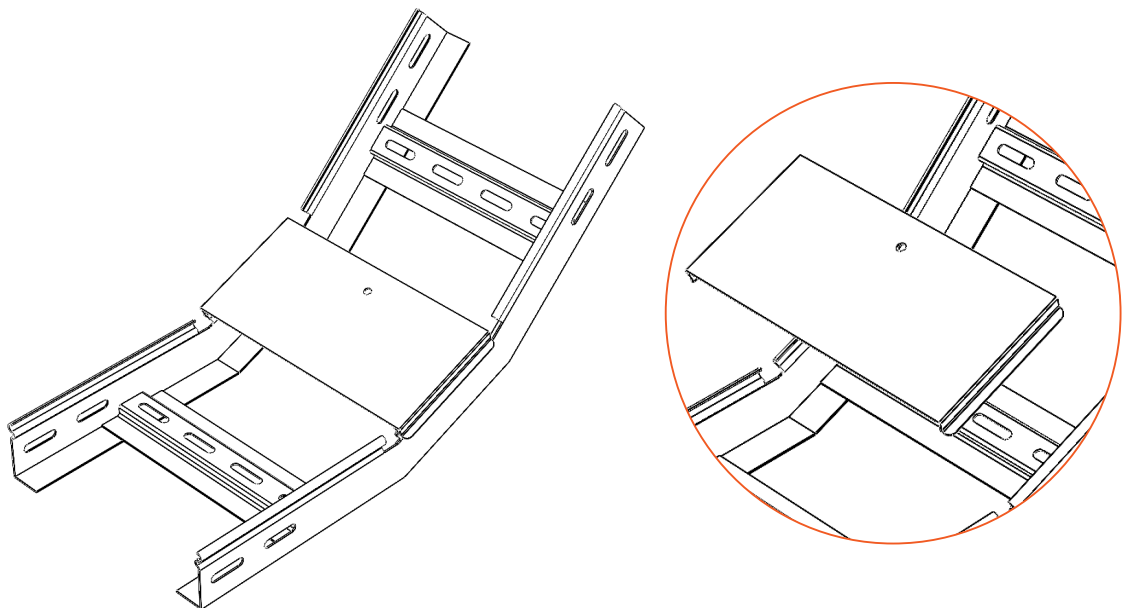
RAL Порошковая окраска

Артикул в исп. С	Ширина (В), мм	Артикул			Толщина металла, мм	Вес, кг/шт
		ГЦ	Н	RAL		
КЛЗП-100-0,7-45	100	-	-	КЛЗПral-100-0,7-45	0,7	0,15
КЛЗП-100-0,8-45	100	-	КЛЗПн-100-0,8-45	КЛЗПral-100-0,8-45	0,8	0,17
КЛЗП-100-1,0-45	100	КЛЗПГЦ-100-1,0-45	КЛЗПн-100-1,0-45	КЛЗПral-100-1,0-45	1,0	0,21
КЛЗП-100-1,2-45	100	КЛЗПГЦ-100-1,2-45	КЛЗПн-100-1,2-45	КЛЗПral-100-1,2-45	1,2	0,25
КЛЗП-100-1,5-45	100	КЛЗПГЦ-100-1,5-45	КЛЗПн-100-1,5-45	КЛЗПral-100-1,5-45	1,5	0,31
КЛЗП-150-0,7-45	150	-	-	КЛЗПral-150-0,7-45	0,7	0,20
КЛЗП-150-0,8-45	150	-	КЛЗПн-150-0,8-45	КЛЗПral-150-0,8-45	0,8	0,23
КЛЗП-150-1,0-45	150	КЛЗПГЦ-150-1,0-45	КЛЗПн-150-1,0-45	КЛЗПral-150-1,0-45	1,0	0,29
КЛЗП-150-1,2-45	150	КЛЗПГЦ-150-1,2-45	КЛЗПн-150-1,2-45	КЛЗПral-150-1,2-45	1,2	0,34
КЛЗП-150-1,5-45	150	КЛЗПГЦ-150-1,5-45	КЛЗПн-150-1,5-45	КЛЗПral-150-1,5-45	1,5	0,43
КЛЗП-200-0,7-45	200	-	-	КЛЗПral-200-0,7-45	0,7	0,26
КЛЗП-200-0,8-45	200	-	КЛЗПн-200-0,8-45	КЛЗПral-200-0,8-45	0,8	0,29
КЛЗП-200-1,0-45	200	КЛЗПГЦ-200-1,0-45	КЛЗПн-200-1,0-45	КЛЗПral-200-1,0-45	1,0	0,37
КЛЗП-200-1,2-45	200	КЛЗПГЦ-200-1,2-45	КЛЗПн-200-1,2-45	КЛЗПral-200-1,2-45	1,2	0,44
КЛЗП-200-1,5-45	200	КЛЗПГЦ-200-1,5-45	КЛЗПн-200-1,5-45	КЛЗПral-200-1,5-45	1,5	0,55
КЛЗП-300-0,7-45	300	-	-	КЛЗПral-300-0,7-45	0,7	0,36
КЛЗП-300-0,8-45	300	-	КЛЗПн-300-0,8-45	КЛЗПral-300-0,8-45	0,8	0,42
КЛЗП-300-1,0-45	300	КЛЗПГЦ-300-1,0-45	КЛЗПн-300-1,0-45	КЛЗПral-300-1,0-45	1,0	0,52
КЛЗП-300-1,2-45	300	КЛЗПГЦ-300-1,2-45	КЛЗПн-300-1,2-45	КЛЗПral-300-1,2-45	1,2	0,63
КЛЗП-300-1,5-45	300	КЛЗПГЦ-300-1,5-45	КЛЗПн-300-1,5-45	КЛЗПral-300-1,5-45	1,5	0,78
КЛЗП-400-0,7-45	400	-	-	КЛЗПral-400-0,7-45	0,7	0,47
КЛЗП-400-0,8-45	400	-	КЛЗПн-400-0,8-45	КЛЗПral-400-0,8-45	0,8	0,54
КЛЗП-400-1,0-45	400	КЛЗПГЦ-400-1,0-45	КЛЗПн-400-1,0-45	КЛЗПral-400-1,0-45	1,0	0,68
КЛЗП-400-1,2-45	400	КЛЗПГЦ-400-1,2-45	КЛЗПн-400-1,2-45	КЛЗПral-400-1,2-45	1,2	0,81
КЛЗП-400-1,5-45	400	КЛЗПГЦ-400-1,5-45	КЛЗПн-400-1,5-45	КЛЗПral-400-1,5-45	1,5	1,02
КЛЗП-500-0,7-45	500	-	-	КЛЗПral-500-0,7-45	0,7	0,58
КЛЗП-500-0,8-45	500	-	КЛЗПн-500-0,8-45	КЛЗПral-500-0,8-45	0,8	0,67
КЛЗП-500-1,0-45	500	КЛЗПГЦ-500-1,0-45	КЛЗПн-500-1,0-45	КЛЗПral-500-1,0-45	1,0	0,83
КЛЗП-500-1,2-45	500	КЛЗПГЦ-500-1,2-45	КЛЗПн-500-1,2-45	КЛЗПral-500-1,2-45	1,2	1,00
КЛЗП-500-1,5-45	500	КЛЗПГЦ-500-1,5-45	КЛЗПн-500-1,5-45	КЛЗПral-500-1,5-45	1,5	1,25
КЛЗП-600-0,7-45	600	-	-	КЛЗПral-600-0,7-45	0,7	0,69
КЛЗП-600-0,8-45	600	-	КЛЗПн-600-0,8-45	КЛЗПral-600-0,8-45	0,8	0,79
КЛЗП-600-1,0-45	600	КЛЗПГЦ-600-1,0-45	КЛЗПн-600-1,0-45	КЛЗПral-600-1,0-45	1,0	0,99

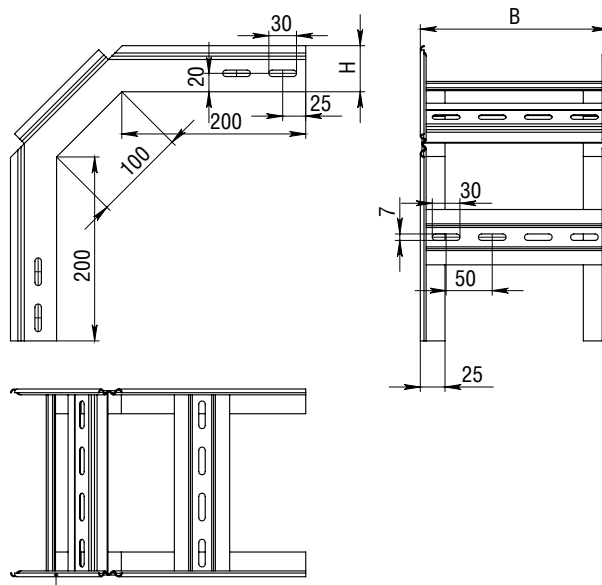
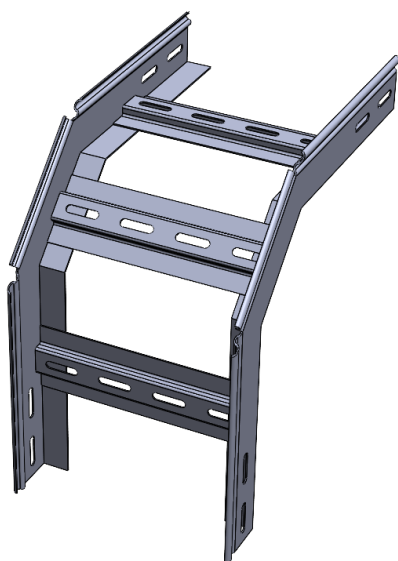
Артикул в исп. С	Ширина (В), мм	Артикул			Толщина металла, мм	Вес, кг/шт
		ГЦ	Н	RAL		
КЛЗП-600-1,2-45	600	КЛЗПгц-600-1,2-45	КЛЗПн-600-1,2-45	КЛЗПral-600-1,2-45	1,2	1,19
КЛЗП-600-1,5-45	600	КЛЗПгц-600-1,5-45	КЛЗПн-600-1,5-45	КЛЗПral-600-1,5-45	1,5	1,48
КЛЗП-700-0,7-45	700			КЛЗПral-700-0,7-45	0,7	0,82
КЛЗП-700-0,8-45	700		КЛЗПн-700-0,8-45	КЛЗПral-700-0,8-45	0,8	0,93
КЛЗП-700-1,0-45	700	КЛЗПгц-700-1,0-45	КЛЗПн-700-1,0-45	КЛЗПral-700-1,0-45	1,0	1,17
КЛЗП-700-1,2-45	700	КЛЗПгц-700-1,2-45	КЛЗПн-700-1,2-45	КЛЗПral-700-1,2-45	1,2	1,40
КЛЗП-700-1,5-45	700	КЛЗПгц-700-1,5-45	КЛЗПн-700-1,5-45	КЛЗПral-700-1,5-45	1,5	1,75
КЛЗП-800-0,7-45	800			КЛЗПral-800-0,7-45	0,7	0,96
КЛЗП-800-0,8-45	800		КЛЗПн-800-0,8-45	КЛЗПral-800-0,8-45	0,8	1,10
КЛЗП-800-1,0-45	800	КЛЗПгц-800-1,0-45	КЛЗПн-800-1,0-45	КЛЗПral-800-1,0-45	1,0	1,38
КЛЗП-800-1,2-45	800	КЛЗПгц-800-1,2-45	КЛЗПн-800-1,2-45	КЛЗПral-800-1,2-45	1,2	1,65
КЛЗП-800-1,5-45	800	КЛЗПгц-800-1,5-45	КЛЗПн-800-1,5-45	КЛЗПral-800-1,5-45	1,5	2,07
КЛЗП-800-0,7-45	800			КЛЗПral-800-0,7-45	0,7	0,96
КЛЗП-800-0,8-45	800		КЛЗПн-800-0,8-45	КЛЗПral-800-0,8-45	0,8	1,10
КЛЗП-800-1,0-45	800	КЛЗПгц-800-1,0-45	КЛЗПн-800-1,0-45	КЛЗПral-800-1,0-45	1,0	1,38
КЛЗП-800-1,2-45	800	КЛЗПгц-800-1,2-45	КЛЗПн-800-1,2-45	КЛЗПral-800-1,2-45	1,2	1,65
КЛЗП-800-1,5-45	800	КЛЗПгц-800-1,5-45	КЛЗПн-800-1,5-45	КЛЗПral-800-1,5-45	1,5	2,07
КЛЗП-900-0,7-45	900			КЛЗПral-900-0,7-45	0,7	1,14
КЛЗП-900-0,8-45	900		КЛЗПн-900-0,8-45	КЛЗПral-900-0,8-45	0,8	1,30
КЛЗП-900-1,0-45	900	КЛЗПгц-900-1,0-45	КЛЗПн-900-1,0-45	КЛЗПral-900-1,0-45	1,0	1,62
КЛЗП-900-1,2-45	900	КЛЗПгц-900-1,2-45	КЛЗПн-900-1,2-45	КЛЗПral-900-1,2-45	1,2	1,95
КЛЗП-900-1,5-45	900	КЛЗПгц-900-1,5-45	КЛЗПн-900-1,5-45	КЛЗПral-900-1,5-45	1,5	2,44
КЛЗП-1000-0,7-45	1000			КЛЗПral-1000-0,7-45	0,7	1,34
КЛЗП-1000-0,8-45	1000		КЛЗПн-1000-0,8-45	КЛЗПral-1000-0,8-45	0,8	1,53
КЛЗП-1000-1,0-45	1000	КЛЗПгц-1000-1,0-45	КЛЗПн-1000-1,0-45	КЛЗПral-1000-1,0-45	1,0	1,92
КЛЗП-1000-1,2-45	1000	КЛЗПгц-1000-1,2-45	КЛЗПн-1000-1,2-45	КЛЗПral-1000-1,2-45	1,2	2,30
КЛЗП-1000-1,5-45	1000	КЛЗПгц-1000-1,5-45	КЛЗПн-1000-1,5-45	КЛЗПral-1000-1,5-45	1,5	2,88



Крышки к углу КЛЗП 45° предназначены для защиты кабеля от повреждения. Крышка фиксируется к углу с легким щелчком и не требуется дополнительных прижимов.



Угол лестничный замковый внешний (спуск) НЛЗС 90°



C Сталь оцинкованная по методу Сендзимира

ГЦ Горячее цинкование

H Нержавеющая сталь AISI304

RAL Порошковая окраска

Артикул в исп. C	Высота (H), мм	Ширина (B), мм	Артикул			Толщина металла, мм	Вес, кг/шт
			ГЦ	H	RAL		
Борт 50							
НЛЗС-100x50-1,2-90	50	100	НЛЗСГЦ-100x50-1,2-90	НЛЗСН-100x50-1,2-90	НЛЗСРАЛ-100x50-1,2-90	1,2	1,46
НЛЗС-100x50-1,5-90	50	100	НЛЗСГЦ-100x50-1,5-90	НЛЗСН-100x50-1,5-90	НЛЗСРАЛ-100x50-1,5-90	1,5	1,82
НЛЗС-150x50-1,2-90	50	150	НЛЗСГЦ-150x50-1,2-90	НЛЗСН-150x50-1,2-90	НЛЗСРАЛ-150x50-1,2-90	1,2	1,68
НЛЗС-150x50-1,5-90	50	150	НЛЗСГЦ-150x50-1,5-90	НЛЗСН-150x50-1,5-90	НЛЗСРАЛ-150x50-1,5-90	1,5	2,1
НЛЗС-200x50-1,2-90	50	200	НЛЗСГЦ-200x50-1,2-90	НЛЗСН-200x50-1,2-90	НЛЗСРАЛ-200x50-1,2-90	1,2	2,01
НЛЗС-200x50-1,5-90	50	200	НЛЗСГЦ-200x50-1,5-90	НЛЗСН-200x50-1,5-90	НЛЗСРАЛ-200x50-1,5-90	1,5	2,51
НЛЗС-300x50-1,2-90	50	300	НЛЗСГЦ-300x50-1,2-90	НЛЗСН-300x50-1,2-90	НЛЗСРАЛ-300x50-1,2-90	1,2	2,2
НЛЗС-300x50-1,5-90	50	300	НЛЗСГЦ-300x50-1,5-90	НЛЗСН-300x50-1,5-90	НЛЗСРАЛ-300x50-1,5-90	1,5	2,75
НЛЗС-400x50-1,2-90	50	400	НЛЗСГЦ-400x50-1,2-90	НЛЗСН-400x50-1,2-90	НЛЗСРАЛ-400x50-1,2-90	1,2	2,71
НЛЗС-400x50-1,5-90	50	400	НЛЗСГЦ-400x50-1,5-90	НЛЗСН-400x50-1,5-90	НЛЗСРАЛ-400x50-1,5-90	1,5	3,38
НЛЗС-500x50-1,2-90	50	500	НЛЗСГЦ-500x50-1,2-90	НЛЗСН-500x50-1,2-90	НЛЗСРАЛ-500x50-1,2-90	1,2	3,02
НЛЗС-500x50-1,5-90	50	500	НЛЗСГЦ-500x50-1,5-90	НЛЗСН-500x50-1,5-90	НЛЗСРАЛ-500x50-1,5-90	1,5	3,77
НЛЗС-600x50-1,2-90	50	600	НЛЗСГЦ-600x50-1,2-90	НЛЗСН-600x50-1,2-90	НЛЗСРАЛ-600x50-1,2-90	1,2	3,73
НЛЗС-600x50-1,5-90	50	600	НЛЗСГЦ-600x50-1,5-90	НЛЗСН-600x50-1,5-90	НЛЗСРАЛ-600x50-1,5-90	1,5	4,71
НЛЗС-700x50-1,2-90	50	700	НЛЗСГЦ-700x50-1,2-90	НЛЗСН-700x50-1,2-90	НЛЗСРАЛ-700x50-1,2-90	1,2	4,53
НЛЗС-700x50-1,5-90	50	700	НЛЗСГЦ-700x50-1,5-90	НЛЗСН-700x50-1,5-90	НЛЗСРАЛ-700x50-1,5-90	1,5	5,43
НЛЗС-800x50-1,2-90	50	800	НЛЗСГЦ-800x50-1,2-90	НЛЗСН-800x50-1,2-90	НЛЗСРАЛ-800x50-1,2-90	1,2	5,02
НЛЗС-800x50-1,5-90	50	800	НЛЗСГЦ-800x50-1,5-90	НЛЗСН-800x50-1,5-90	НЛЗСРАЛ-800x50-1,5-90	1,5	6,27
НЛЗС-900x50-1,2-90	50	900	НЛЗСГЦ-900x50-1,2-90	НЛЗСН-900x50-1,2-90	НЛЗСРАЛ-900x50-1,2-90	1,2	5,57
НЛЗС-900x50-1,5-90	50	900	НЛЗСГЦ-900x50-1,5-90	НЛЗСН-900x50-1,5-90	НЛЗСРАЛ-900x50-1,5-90	1,5	6,96

Артикул в исп. С	Высота (Н), мм	Ширина (В), мм	Артикул			Толщина металла, мм	Вес, кг/шт
			ГЦ	Н	RAL		
НЛЗС-1000х50-1,2-90	50	1000	НЛЗСГЦ-1000х50-1,2-90	НЛЗСН-1000х50-1,2-90	НЛЗСРАЛ-1000х50-1,2-90	1,2	6,19
НЛЗС-1000х50-1,5-90	50	1000	НЛЗСГЦ-1000х50-1,5-90	НЛЗСН-1000х50-1,5-90	НЛЗСРАЛ-1000х50-1,5-90	1,5	7,73
Борт 60							
НЛЗС-100х60-1,2-90	60	100	НЛЗСГЦ-100х60-1,2-90	НЛЗСН-100х60-1,2-90	НЛЗСРАЛ-100х60-1,2-90	1,2	1,68
НЛЗС-100х60-1,5-90	60	100	НЛЗСГЦ-100х60-1,5-90	НЛЗСН-100х60-1,5-90	НЛЗСРАЛ-100х60-1,5-90	1,5	2,09
НЛЗС-150х60-1,2-90	60	150	НЛЗСГЦ-150х60-1,2-90	НЛЗСН-150х60-1,2-90	НЛЗСРАЛ-150х60-1,2-90	1,2	1,93
НЛЗС-150х60-1,5-90	60	150	НЛЗСГЦ-150х60-1,5-90	НЛЗСН-150х60-1,5-90	НЛЗСРАЛ-150х60-1,5-90	1,5	2,42
НЛЗС-200х60-1,2-90	60	200	НЛЗСГЦ-200х60-1,2-90	НЛЗСН-200х60-1,2-90	НЛЗСРАЛ-200х60-1,2-90	1,2	2,31
НЛЗС-200х60-1,5-90	60	200	НЛЗСГЦ-200х60-1,5-90	НЛЗСН-200х60-1,5-90	НЛЗСРАЛ-200х60-1,5-90	1,5	2,89
НЛЗС-300х60-1,2-90	60	300	НЛЗСГЦ-300х60-1,2-90	НЛЗСН-300х60-1,2-90	НЛЗСРАЛ-300х60-1,2-90	1,2	2,53
НЛЗС-300х60-1,5-90	60	300	НЛЗСГЦ-300х60-1,5-90	НЛЗСН-300х60-1,5-90	НЛЗСРАЛ-300х60-1,5-90	1,5	3,16
НЛЗС-400х60-1,2-90	60	400	НЛЗСГЦ-400х60-1,2-90	НЛЗСН-400х60-1,2-90	НЛЗСРАЛ-400х60-1,2-90	1,2	3,12
НЛЗС-400х60-1,5-90	60	400	НЛЗСГЦ-400х60-1,5-90	НЛЗСН-400х60-1,5-90	НЛЗСРАЛ-400х60-1,5-90	1,5	3,89
НЛЗС-500х60-1,2-90	60	500	НЛЗСГЦ-500х60-1,2-90	НЛЗСН-500х60-1,2-90	НЛЗСРАЛ-500х60-1,2-90	1,2	3,47
НЛЗС-500х60-1,5-90	60	500	НЛЗСГЦ-500х60-1,5-90	НЛЗСН-500х60-1,5-90	НЛЗСРАЛ-500х60-1,5-90	1,5	4,34
НЛЗС-600х60-1,2-90	60	600	НЛЗСГЦ-600х60-1,2-90	НЛЗСН-600х60-1,2-90	НЛЗСРАЛ-600х60-1,2-90	1,2	4,29
НЛЗС-600х60-1,5-90	60	600	НЛЗСГЦ-600х60-1,5-90	НЛЗСН-600х60-1,5-90	НЛЗСРАЛ-600х60-1,5-90	1,5	5,42
НЛЗС-700х60-1,2-90	60	700	НЛЗСГЦ-700х60-1,2-90	НЛЗСН-700х60-1,2-90	НЛЗСРАЛ-700х60-1,2-90	1,2	5,21
НЛЗС-700х60-1,5-90	60	700	НЛЗСГЦ-700х60-1,5-90	НЛЗСН-700х60-1,5-90	НЛЗСРАЛ-700х60-1,5-90	1,5	6,24
НЛЗС-800х60-1,2-90	60	800	НЛЗСГЦ-800х60-1,2-90	НЛЗСН-800х60-1,2-90	НЛЗСРАЛ-800х60-1,2-90	1,2	5,77
НЛЗС-800х60-1,5-90	60	800	НЛЗСГЦ-800х60-1,5-90	НЛЗСН-800х60-1,5-90	НЛЗСРАЛ-800х60-1,5-90	1,5	7,21
НЛЗС-900х60-1,2-90	60	900	НЛЗСГЦ-900х60-1,2-90	НЛЗСН-900х60-1,2-90	НЛЗСРАЛ-900х60-1,2-90	1,2	6,41
НЛЗС-900х60-1,5-90	60	900	НЛЗСГЦ-900х60-1,5-90	НЛЗСН-900х60-1,5-90	НЛЗСРАЛ-900х60-1,5-90	1,5	8,00
НЛЗС-1000х60-1,2-90	60	1000	НЛЗСГЦ-1000х60-1,2-90	НЛЗСН-1000х60-1,2-90	НЛЗСРАЛ-1000х60-1,2-90	1,2	7,12
НЛЗС-1000х60-1,5-90	60	1000	НЛЗСГЦ-1000х60-1,5-90	НЛЗСН-1000х60-1,5-90	НЛЗСРАЛ-1000х60-1,5-90	1,5	8,89
Борт 70							
НЛЗС-100х70-1,2-90	70	100	НЛЗСГЦ-100х70-1,2-90	НЛЗСН-100х70-1,2-90	НЛЗСРАЛ-100х70-1,2-90	1,2	1,95
НЛЗС-100х70-1,5-90	70	100	НЛЗСГЦ-100х70-1,5-90	НЛЗСН-100х70-1,5-90	НЛЗСРАЛ-100х70-1,5-90	1,5	2,43
НЛЗС-150х70-1,2-90	70	150	НЛЗСГЦ-150х70-1,2-90	НЛЗСН-150х70-1,2-90	НЛЗСРАЛ-150х70-1,2-90	1,2	2,24
НЛЗС-150х70-1,5-90	70	150	НЛЗСГЦ-150х70-1,5-90	НЛЗСН-150х70-1,5-90	НЛЗСРАЛ-150х70-1,5-90	1,5	2,80
НЛЗС-200х70-1,2-90	70	200	НЛЗСГЦ-200х70-1,2-90	НЛЗСН-200х70-1,2-90	НЛЗСРАЛ-200х70-1,2-90	1,2	2,68
НЛЗС-200х70-1,5-90	70	200	НЛЗСГЦ-200х70-1,5-90	НЛЗСН-200х70-1,5-90	НЛЗСРАЛ-200х70-1,5-90	1,5	3,35
НЛЗС-300х70-1,2-90	70	300	НЛЗСГЦ-300х70-1,2-90	НЛЗСН-300х70-1,2-90	НЛЗСРАЛ-300х70-1,2-90	1,2	2,93
НЛЗС-300х70-1,5-90	70	300	НЛЗСГЦ-300х70-1,5-90	НЛЗСН-300х70-1,5-90	НЛЗСРАЛ-300х70-1,5-90	1,5	3,67
НЛЗС-400х70-1,2-90	70	400	НЛЗСГЦ-400х70-1,2-90	НЛЗСН-400х70-1,2-90	НЛЗСРАЛ-400х70-1,2-90	1,2	3,62
НЛЗС-400х70-1,5-90	70	400	НЛЗСГЦ-400х70-1,5-90	НЛЗСН-400х70-1,5-90	НЛЗСРАЛ-400х70-1,5-90	1,5	4,51
НЛЗС-500х70-1,2-90	70	500	НЛЗСГЦ-500х70-1,2-90	НЛЗСН-500х70-1,2-90	НЛЗСРАЛ-500х70-1,2-90	1,2	4,03
НЛЗС-500х70-1,5-90	70	500	НЛЗСГЦ-500х70-1,5-90	НЛЗСН-500х70-1,5-90	НЛЗСРАЛ-500х70-1,5-90	1,5	5,03
НЛЗС-600х70-1,2-90	70	600	НЛЗСГЦ-600х70-1,2-90	НЛЗСН-600х70-1,2-90	НЛЗСРАЛ-600х70-1,2-90	1,2	4,98
НЛЗС-600х70-1,5-90	70	600	НЛЗСГЦ-600х70-1,5-90	НЛЗСН-600х70-1,5-90	НЛЗСРАЛ-600х70-1,5-90	1,5	6,28
НЛЗС-700х70-1,2-90	70	700	НЛЗСГЦ-700х70-1,2-90	НЛЗСН-700х70-1,2-90	НЛЗСРАЛ-700х70-1,2-90	1,2	6,04

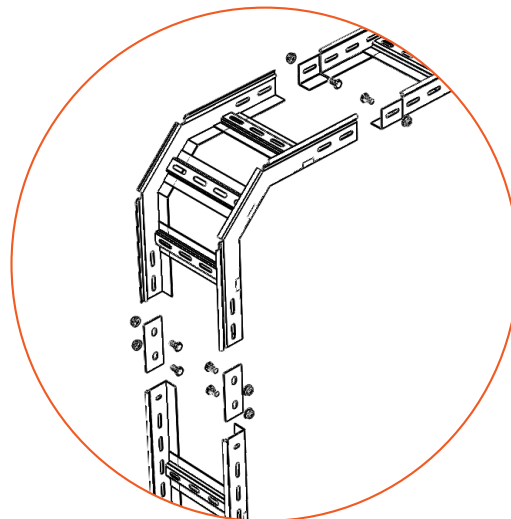
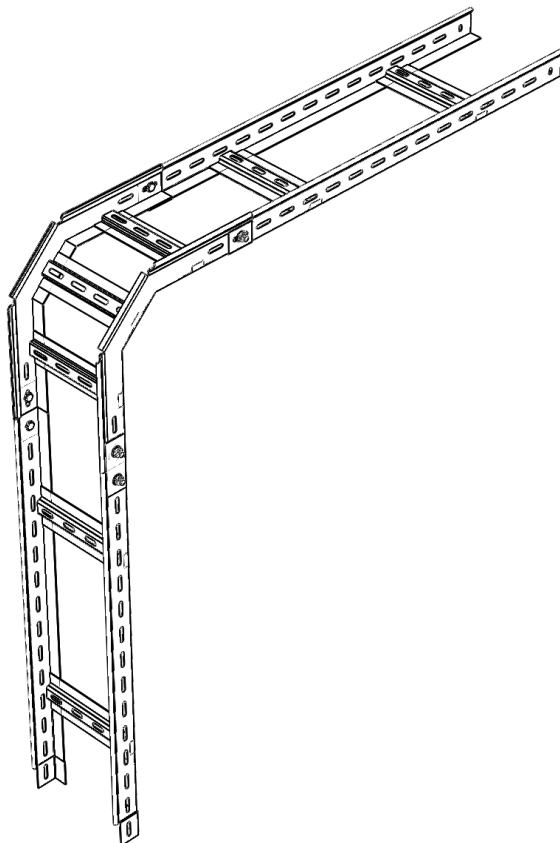
Артикул в исп. С	Высота (Н), мм	Ширина (В), мм	Артикул			Толщина металла, мм	Вес, кг/шт
			ГЛ	Н	РАЛ		
НЛЗС-700x70-1,5 -90	70	700	НЛЗСГЦ-700x70-1,5-90	НЛЗСН-700x70-1,5-90	НЛЗСРАЛ-700x70-1,5-90	1,5	7,24
НЛЗС-800x70-1,2-90	70	800	НЛЗСГЦ-800x70-1,2-90	НЛЗСН-800x70-1,2-90	НЛЗСРАЛ-800x70-1,2-90	1,2	6,70
НЛЗС-800x70-1,5-90	70	800	НЛЗСГЦ-800x70-1,5-90	НЛЗСН-800x70-1,5-90	НЛЗСРАЛ-800x70-1,5-90	1,5	8,36
НЛЗС-900x70-1,2 -90	70	900	НЛЗСГЦ-900x70-1,2-90	НЛЗСН-900x70-1,2-90	НЛЗСРАЛ-900x70-1,2-90	1,2	7,43
НЛЗС-900x70-1,5 -90	70	900	НЛЗСГЦ-900x70-1,5-90	НЛЗСН-900x70-1,5-90	НЛЗСРАЛ-900x70-1,5-90	1,5	9,28
НЛЗС-1000x70-1,2 -90	70	1000	НЛЗСГЦ-1000x70-1,2-90	НЛЗСН-1000x70-1,2-90	НЛЗСРАЛ-1000x70-1,2-90	1,2	8,26
НЛЗС-1000x70-1,5 -90	70	1000	НЛЗСГЦ-1000x70-1,5-90	НЛЗСН-1000x70-1,5-90	НЛЗСРАЛ-1000x70-1,5-90	1,5	10,31
Борт 80							
НЛЗС-100x80-1,2 -90	80	100	НЛЗСГЦ-100x80-1,2-90	НЛЗСН-100x80-1,2-90	НЛЗСРАЛ-100x80-1,2-90	1,2	2,24
НЛЗС-100x80-1,5 -90	80	100	НЛЗСГЦ-100x80-1,5-90	НЛЗСН-100x80-1,5-90	НЛЗСРАЛ-100x80-1,5-90	1,5	2,79
НЛЗС-150x80-1,2 -90	80	150	НЛЗСГЦ-150x80-1,2-90	НЛЗСН-150x80-1,2-90	НЛЗСРАЛ-150x80-1,2-90	1,2	2,58
НЛЗС-150x80-1,5 -90	80	150	НЛЗСГЦ-150x80-1,5-90	НЛЗСН-150x80-1,5-90	НЛЗСРАЛ-150x80-1,5-90	1,5	3,22
НЛЗС-200x80-1,2 -90	80	200	НЛЗСГЦ-200x80-1,2-90	НЛЗСН-200x80-1,2-90	НЛЗСРАЛ-200x80-1,2-90	1,2	3,08
НЛЗС-200x80-1,5 -90	80	200	НЛЗСГЦ-200x80-1,5-90	НЛЗСН-200x80-1,5-90	НЛЗСРАЛ-200x80-1,5-90	1,5	3,85
НЛЗС-300x80-1,2 -90	80	300	НЛЗСГЦ-300x80-1,2-90	НЛЗСН-300x80-1,2-90	НЛЗСРАЛ-300x80-1,2-90	1,2	3,38
НЛЗС-300x80-1,5 -90	80	300	НЛЗСГЦ-300x80-1,5-90	НЛЗСН-300x80-1,5-90	НЛЗСРАЛ-300x80-1,5-90	1,5	4,22
НЛЗС-400x80-1,2 -90	80	400	НЛЗСГЦ-400x80-1,2-90	НЛЗСН-400x80-1,2-90	НЛЗСРАЛ-400x80-1,2-90	1,2	4,16
НЛЗС-400x80-1,5 -90	80	400	НЛЗСГЦ-400x80-1,5-90	НЛЗСН-400x80-1,5-90	НЛЗСРАЛ-400x80-1,5-90	1,5	5,19
НЛЗС-500x80-1,2 -90	80	500	НЛЗСГЦ-500x80-1,2-90	НЛЗСН-500x80-1,2-90	НЛЗСРАЛ-500x80-1,2-90	1,2	4,63
НЛЗС-500x80-1,5 -90	80	500	НЛЗСГЦ-500x80-1,5-90	НЛЗСН-500x80-1,5-90	НЛЗСРАЛ-500x80-1,5-90	1,5	5,78
НЛЗС-600x80-1,2 -90	80	600	НЛЗСГЦ-600x80-1,2-90	НЛЗСН-600x80-1,2-90	НЛЗСРАЛ-600x80-1,2-90	1,2	5,72
НЛЗС-600x80-1,5 -90	80	600	НЛЗСГЦ-600x80-1,5-90	НЛЗСН-600x80-1,5-90	НЛЗСРАЛ-600x80-1,5-90	1,5	7,23
НЛЗС-700x80-1,2 -90	80	700	НЛЗСГЦ-700x80-1,2-90	НЛЗСН-700x80-1,2-90	НЛЗСРАЛ-700x80-1,2-90	1,2	6,95
НЛЗС-700x80-1,5 -90	80	700	НЛЗСГЦ-700x80-1,5-90	НЛЗСН-700x80-1,5-90	НЛЗСРАЛ-700x80-1,5-90	1,5	8,33
НЛЗС-800x80-1,2-90	80	800	НЛЗСГЦ-800x80-1,2-90	НЛЗСН-800x80-1,2-90	НЛЗСРАЛ-800x80-1,2-90	1,2	7,70
НЛЗС-800x80-1,5-90	80	800	НЛЗСГЦ-800x80-1,5-90	НЛЗСН-800x80-1,5-90	НЛЗСРАЛ-800x80-1,5-90	1,5	9,62
НЛЗС-900x80-1,2 -90	80	900	НЛЗСГЦ-900x80-1,2-90	НЛЗСН-900x80-1,2-90	НЛЗСРАЛ-900x80-1,2-90	1,2	8,54
НЛЗС-900x80-1,5 -90	80	900	НЛЗСГЦ-900x80-1,5-90	НЛЗСН-900x80-1,5-90	НЛЗСРАЛ-900x80-1,5-90	1,5	10,68
НЛЗС-1000x80-1,2 -90	80	1000	НЛЗСГЦ-1000x80-1,2-90	НЛЗСН-1000x80-1,2-90	НЛЗСРАЛ-1000x80-1,2-90	1,2	9,50
НЛЗС-1000x80-1,5 -90	80	1000	НЛЗСГЦ-1000x80-1,5-90	НЛЗСН-1000x80-1,5-90	НЛЗСРАЛ-1000x80-1,5-90	1,5	11,86
Борт 100							
НЛЗС-100x100-1,2 -90	100	100	НЛЗСГЦ-100x100-1,2-90	НЛЗСН-100x100-1,2-90	НЛЗСРАЛ-100x100-1,2-90	1,2	2,29
НЛЗС-100x100-1,5 -90	100	100	НЛЗСГЦ-100x100-1,5-90	НЛЗСН-100x100-1,5-90	НЛЗСРАЛ-100x100-1,5-90	1,5	2,86
НЛЗС-150x100-1,2 -90	100	150	НЛЗСГЦ-150x100-1,2-90	НЛЗСН-150x100-1,2-90	НЛЗСРАЛ-150x100-1,2-90	1,2	3,05
НЛЗС-150x100-1,5 -90	100	150	НЛЗСГЦ-150x100-1,5-90	НЛЗСН-150x100-1,5-90	НЛЗСРАЛ-150x100-1,5-90	1,5	3,34
НЛЗС-200x100-1,2 -90	100	200	НЛЗСГЦ-200x100-1,2-90	НЛЗСН-200x100-1,2-90	НЛЗСРАЛ-200x100-1,2-90	1,2	3,58
НЛЗС-200x100-1,5 -90	100	200	НЛЗСГЦ-200x100-1,5-90	НЛЗСН-200x100-1,5-90	НЛЗСРАЛ-200x100-1,5-90	1,5	4,47
НЛЗС-300x100-1,2 -90	100	300	НЛЗСГЦ-300x100-1,2-90	НЛЗСН-300x100-1,2-90	НЛЗСРАЛ-300x100-1,2-90	1,2	3,92
НЛЗС-300x100-1,5 -90	100	300	НЛЗСГЦ-300x100-1,5-90	НЛЗСН-300x100-1,5-90	НЛЗСРАЛ-300x100-1,5-90	1,5	4,89
НЛЗС-400x100-1,2 -90	100	400	НЛЗСГЦ-400x100-1,2-90	НЛЗСН-400x100-1,2-90	НЛЗСРАЛ-400x100-1,2-90	1,2	4,82
НЛЗС-400x100-1,5 -90	100	400	НЛЗСГЦ-400x100-1,5-90	НЛЗСН-400x100-1,5-90	НЛЗСРАЛ-400x100-1,5-90	1,5	6,01

Артикул в исп. С	Высота (Н), мм	Ширина (В), мм	Артикул			Толщина металла, мм	Вес, кг/шт
			ГЦ	Н	RAL		
НЛЗС-500x100-1,2 -90	100	500	НЛЗСГЦ-500x100-1,2-90	НЛЗСН-500x100-1,2-90	НЛЗСРАЛ-500x100-1,2-90	1,2	5,37
НЛЗС-500x100-1,5 -90	100	500	НЛЗСГЦ-500x100-1,5-90	НЛЗСН-500x100-1,5-90	НЛЗСРАЛ-500x100-1,5-90	1,5	6,71
НЛЗС-600x100-1,2 -90	100	600	НЛЗСГЦ-600x100-1,2-90	НЛЗСН-600x100-1,2-90	НЛЗСРАЛ-600x100-1,2-90	1,2	6,64
НЛЗС-600x100-1,5 -90	100	600	НЛЗСГЦ-600x100-1,5-90	НЛЗСН-600x100-1,5-90	НЛЗСРАЛ-600x100-1,5-90	1,5	8,38
НЛЗС-700x100-1,2 -90	100	700	НЛЗСГЦ-700x100-1,2-90	НЛЗСН-700x100-1,2-90	НЛЗСРАЛ-700x100-1,2-90	1,2	8,06
НЛЗС-700x100-1,5 -90	100	700	НЛЗСГЦ-700x100-1,5-90	НЛЗСН-700x100-1,5-90	НЛЗСРАЛ-700x100-1,5-90	1,5	9,66
НЛЗС-800x100-1,2-90	100	800	НЛЗСГЦ-800x100-1,2-90	НЛЗСН-800x100-1,2-90	НЛЗСРАЛ-800x100-1,2-90	1,2	8,93
НЛЗС-800x100-1,5-90	100	800	НЛЗСГЦ-800x100-1,5-90	НЛЗСН-800x100-1,5-90	НЛЗСРАЛ-800x100-1,5-90	1,5	11,16
НЛЗС-900x100-1,2 -90	100	900	НЛЗСГЦ-900x100-1,2-90	НЛЗСН-900x100-1,2-90	НЛЗСРАЛ-900x100-1,2-90	1,2	9,91
НЛЗС-900x100-1,5 -90	100	900	НЛЗСГЦ-900x100-1,5-90	НЛЗСН-900x100-1,5-90	НЛЗСРАЛ-900x100-1,5-90	1,5	12,39
НЛЗС-1000x100-1,2 -90	100	1000	НЛЗСГЦ-1000x100-1,2-90	НЛЗСН-1000x100-1,2-90	НЛЗСРАЛ-1000x100-1,2-90	1,2	11,02
НЛЗС-1000x100-1,5 -90	100	1000	НЛЗСГЦ-1000x100-1,5-90	НЛЗСН-1000x100-1,5-90	НЛЗСРАЛ-1000x100-1,5-90	1,5	13,76
Борт 150							
НЛЗС-150x150-1,2 -90	150	150	НЛЗСГЦ-150x150-1,2-90	НЛЗСН-150x150-1,2-90	НЛЗСРАЛ-150x150-1,2-90	1,2	3,54
НЛЗС-150x150-1,5 -90	150	150	НЛЗСГЦ-150x150-1,5-90	НЛЗСН-150x150-1,5-90	НЛЗСРАЛ-150x150-1,5-90	1,5	3,87
НЛЗС-200x150-1,2 -90	150	200	НЛЗСГЦ-200x150-1,2-90	НЛЗСН-200x150-1,2-90	НЛЗСРАЛ-200x150-1,2-90	1,2	4,15
НЛЗС-200x150-1,5 -90	150	200	НЛЗСГЦ-200x150-1,5-90	НЛЗСН-200x150-1,5-90	НЛЗСРАЛ-200x150-1,5-90	1,5	5,18
НЛЗС-300x150-1,2 -90	150	300	НЛЗСГЦ-300x150-1,2-90	НЛЗСН-300x150-1,2-90	НЛЗСРАЛ-300x150-1,2-90	1,2	4,54
НЛЗС-300x150-1,5 -90	150	300	НЛЗСГЦ-300x150-1,5-90	НЛЗСН-300x150-1,5-90	НЛЗСРАЛ-300x150-1,5-90	1,5	5,68
НЛЗС-400x150-1,2 -90	150	400	НЛЗСГЦ-400x150-1,2-90	НЛЗСН-400x150-1,2-90	НЛЗСРАЛ-400x150-1,2-90	1,2	5,59
НЛЗС-400x150-1,5 -90	150	400	НЛЗСГЦ-400x150-1,5-90	НЛЗСН-400x150-1,5-90	НЛЗСРАЛ-400x150-1,5-90	1,5	6,98
НЛЗС-500x150-1,2 -90	150	500	НЛЗСГЦ-500x150-1,2-90	НЛЗСН-500x150-1,2-90	НЛЗСРАЛ-500x150-1,2-90	1,2	6,23
НЛЗС-500x150-1,5 -90	150	500	НЛЗСГЦ-500x150-1,5-90	НЛЗСН-500x150-1,5-90	НЛЗСРАЛ-500x150-1,5-90	1,5	7,78
НЛЗС-600x150-1,2 -90	150	600	НЛЗСГЦ-600x150-1,2-90	НЛЗСН-600x150-1,2-90	НЛЗСРАЛ-600x150-1,2-90	1,2	7,70
НЛЗС-600x150-1,5 -90	150	600	НЛЗСГЦ-600x150-1,5-90	НЛЗСН-600x150-1,5-90	НЛЗСРАЛ-600x150-1,5-90	1,5	9,72
НЛЗС-700x150-1,2 -90	150	700	НЛЗСГЦ-700x150-1,2-90	НЛЗСН-700x150-1,2-90	НЛЗСРАЛ-700x150-1,2-90	1,2	9,35
НЛЗС-700x150-1,5 -90	150	700	НЛЗСГЦ-700x150-1,5-90	НЛЗСН-700x150-1,5-90	НЛЗСРАЛ-700x150-1,5-90	1,5	11,21
НЛЗС-800x150-1,2-90	150	800	НЛЗСГЦ-800x150-1,2-90	НЛЗСН-800x150-1,2-90	НЛЗСРАЛ-800x150-1,2-90	1,2	10,36
НЛЗС-800x150-1,5-90	150	800	НЛЗСГЦ-800x150-1,5-90	НЛЗСН-800x150-1,5-90	НЛЗСРАЛ-800x150-1,5-90	1,5	12,94
НЛЗС-900x150-1,2 -90	150	900	НЛЗСГЦ-900x150-1,2-90	НЛЗСН-900x150-1,2-90	НЛЗСРАЛ-900x150-1,2-90	1,2	11,50
НЛЗС-900x150-1,5 -90	150	900	НЛЗСГЦ-900x150-1,5-90	НЛЗСН-900x150-1,5-90	НЛЗСРАЛ-900x150-1,5-90	1,5	14,37
НЛЗС-1000x150-1,2 -90	150	1000	НЛЗСГЦ-1000x150-1,2-90	НЛЗСН-1000x150-1,2-90	НЛЗСРАЛ-1000x150-1,2-90	1,2	12,78
НЛЗС-1000x150-1,5 -90	150	1000	НЛЗСГЦ-1000x150-1,5-90	НЛЗСН-1000x150-1,5-90	НЛЗСРАЛ-1000x150-1,5-90	1,5	15,96
Борт 200							
НЛЗС-200x200-1,2 -90	200	200	НЛЗСГЦ-200x200-1,2-90	НЛЗСН-200x200-1,2-90	НЛЗСРАЛ-200x200-1,2-90	1,2	4,81
НЛЗС-200x200-1,5 -90	200	200	НЛЗСГЦ-200x200-1,5-90	НЛЗСН-200x200-1,5-90	НЛЗСРАЛ-200x200-1,5-90	1,5	6,01
НЛЗС-300x200-1,2 -90	200	300	НЛЗСГЦ-300x200-1,2-90	НЛЗСН-300x200-1,2-90	НЛЗСРАЛ-300x200-1,2-90	1,2	5,27
НЛЗС-300x200-1,5 -90	200	300	НЛЗСГЦ-300x200-1,5-90	НЛЗСН-300x200-1,5-90	НЛЗСРАЛ-300x200-1,5-90	1,5	6,59
НЛЗС-400x200-1,2 -90	200	400	НЛЗСГЦ-400x200-1,2-90	НЛЗСН-400x200-1,2-90	НЛЗСРАЛ-400x200-1,2-90	1,2	6,49
НЛЗС-400x200-1,5 -90	200	400	НЛЗСГЦ-400x200-1,5-90	НЛЗСН-400x200-1,5-90	НЛЗСРАЛ-400x200-1,5-90	1,5	8,09
НЛЗС-500x200-1,2 -90	200	500	НЛЗСГЦ-500x200-1,2-90	НЛЗСН-500x200-1,2-90	НЛЗСРАЛ-500x200-1,2-90	1,2	7,23

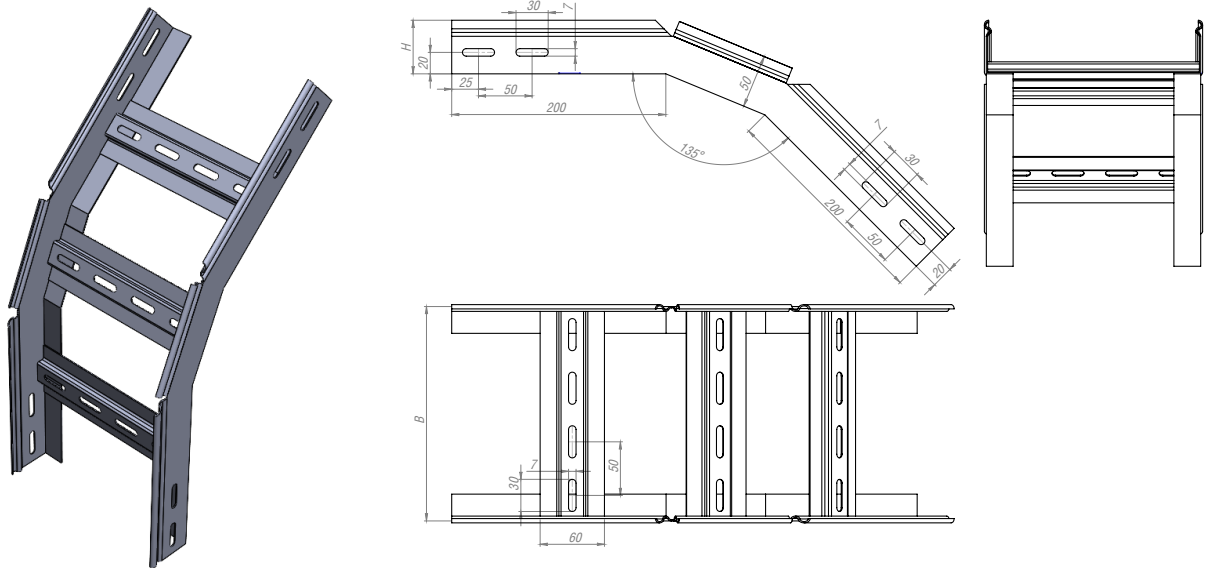
Артикул в исп. С	Высота (Н), мм	Ширина (В), мм	Артикул			Толщина металла, мм	Вес, кг/шт
			ГЦ	Н	РАЛ		
НЛЗС-500x200-1,5-90	200	500	НЛЗСГЦ-500x200-1,5-90	НЛЗСН-500x200-1,5-90	НЛЗСРАЛ-500x200-1,5-90	1,5	9,03
НЛЗС-600x200-1,2-90	200	600	НЛЗСГЦ-600x200-1,2-90	НЛЗСН-600x200-1,2-90	НЛЗСРАЛ-600x200-1,2-90	1,2	8,93
НЛЗС-600x200-1,5-90	200	600	НЛЗСГЦ-600x200-1,5-90	НЛЗСН-600x200-1,5-90	НЛЗСРАЛ-600x200-1,5-90	1,5	11,28
НЛЗС-700x200-1,2-90	200	700	НЛЗСГЦ-700x200-1,2-90	НЛЗСН-700x200-1,2-90	НЛЗСРАЛ-700x200-1,2-90	1,2	10,85
НЛЗС-700x200-1,5-90	200	700	НЛЗСГЦ-700x200-1,5-90	НЛЗСН-700x200-1,5-90	НЛЗСРАЛ-700x200-1,5-90	1,5	13,00
НЛЗС-800x200-1,2-90	200	800	НЛЗСГЦ-800x200-1,2-90	НЛЗСН-800x200-1,2-90	НЛЗСРАЛ-800x200-1,2-90	1,2	12,02
НЛЗС-800x200-1,5-90	200	800	НЛЗСГЦ-800x200-1,5-90	НЛЗСН-800x200-1,5-90	НЛЗСРАЛ-800x200-1,5-90	1,5	15,01
НЛЗС-900x200-1,2-90	200	900	НЛЗСГЦ-900x200-1,2-90	НЛЗСН-900x200-1,2-90	НЛЗСРАЛ-900x200-1,2-90	1,2	13,34
НЛЗС-900x200-1,5-90	200	900	НЛЗСГЦ-900x200-1,5-90	НЛЗСН-900x200-1,5-90	НЛЗСРАЛ-900x200-1,5-90	1,5	16,67
НЛЗС-1000x200-1,2-90	200	1000	НЛЗСГЦ-1000x200-1,2-90	НЛЗСН-1000x200-1,2-90	НЛЗСРАЛ-1000x200-1,2-90	1,2	14,82
НЛЗС-1000x200-1,5-90	200	1000	НЛЗСГЦ-1000x200-1,5-90	НЛЗСН-1000x200-1,5-90	НЛЗСРАЛ-1000x200-1,5-90	1,5	18,51



Угол лестничный замковый спуск (внешний) НЛЗС 90° предназначен для организации поворота кабельной трассы в вертикальной плоскости под 90°. Соединение угла с лестничным лотком происходит через соединение "папа-мама". Если необходимо установить спуск на срезанный лоток, то рекомендуется использовать соединители СПУ или СУП, винты М6x12 и гайки М6. Крышка КЛЗП 90° поставляется отдельно.



Угол лестничный замковый внешний (спуск) НЛЗС 45°



С Сталь оцинкованная по методу Сендзимира

ГЦ Горячее цинкование

Н Нержавеющая сталь AISI304

RAL Порошковая окраска

Артикул в исп. С	Высота (Н), мм	Ширина (В), мм	Артикул			Толщина металла, мм	Вес, кг/шт
			ГЦ	Н	RAL		
Борт 50							
НЛЗС-100x50-1,2-45	50	100	НЛЗСГЦ-100x50-1,2-45	НЛЗСН-100x50-1,2-45	НЛЗСрал-100x50-1,2-45	1,2	1,46
НЛЗС-100x50-1,5-45	50	100	НЛЗСГЦ-100x50-1,5-45	НЛЗСН-100x50-1,5-45	НЛЗСрал-100x50-1,5-45	1,5	1,82
НЛЗС-150x50-1,2-45	50	150	НЛЗСГЦ-150x50-1,2-45	НЛЗСН-150x50-1,2-45	НЛЗСрал-150x50-1,2-45	1,2	1,68
НЛЗС-150x50-1,5-45	50	150	НЛЗСГЦ-150x50-1,5-45	НЛЗСН-150x50-1,5-45	НЛЗСрал-150x50-1,5-45	1,5	2,1
НЛЗС-200x50-1,2-45	50	200	НЛЗСГЦ-200x50-1,2-45	НЛЗСН-200x50-1,2-45	НЛЗСрал-200x50-1,2-45	1,2	2,01
НЛЗС-200x50-1,5-45	50	200	НЛЗСГЦ-200x50-1,5-45	НЛЗСН-200x50-1,5-45	НЛЗСрал-200x50-1,5-45	1,5	2,51
НЛЗС-300x50-1,2-45	50	300	НЛЗСГЦ-300x50-1,2-45	НЛЗСН-300x50-1,2-45	НЛЗСрал-300x50-1,2-45	1,2	2,2
НЛЗС-300x50-1,5-45	50	300	НЛЗСГЦ-300x50-1,5-45	НЛЗСН-300x50-1,5-45	НЛЗСрал-300x50-1,5-45	1,5	2,75
НЛЗС-400x50-1,2-45	50	400	НЛЗСГЦ-400x50-1,2-45	НЛЗСН-400x50-1,2-45	НЛЗСрал-400x50-1,2-45	1,2	2,71
НЛЗС-400x50-1,5-45	50	400	НЛЗСГЦ-400x50-1,5-45	НЛЗСН-400x50-1,5-45	НЛЗСрал-400x50-1,5-45	1,5	3,38
НЛЗС-500x50-1,2-45	50	500	НЛЗСГЦ-500x50-1,2-45	НЛЗСН-500x50-1,2-45	НЛЗСрал-500x50-1,2-45	1,2	3,02
НЛЗС-500x50-1,5-45	50	500	НЛЗСГЦ-500x50-1,5-45	НЛЗСН-500x50-1,5-45	НЛЗСрал-500x50-1,5-45	1,5	3,77
НЛЗС-600x50-1,2-45	50	600	НЛЗСГЦ-600x50-1,2-45	НЛЗСН-600x50-1,2-45	НЛЗСрал-600x50-1,2-45	1,2	3,73
НЛЗС-600x50-1,5-45	50	600	НЛЗСГЦ-600x50-1,5-45	НЛЗСН-600x50-1,5-45	НЛЗСрал-600x50-1,5-45	1,5	4,71
НЛЗС-700x50-1,2-45	50	700	НЛЗСГЦ-700x50-1,2-45	НЛЗСН-700x50-1,2-45	НЛЗСрал-700x50-1,2-45	1,2	4,53
НЛЗС-700x50-1,5-45	50	700	НЛЗСГЦ-700x50-1,5-45	НЛЗСН-700x50-1,5-45	НЛЗСрал-700x50-1,5-45	1,5	5,43
НЛЗС-800x50-1,2-45	50	800	НЛЗСГЦ-800x50-1,2-45	НЛЗСН-800x50-1,2-45	НЛЗСрал-800x50-1,2-45	1,2	5,02
НЛЗС-800x50-1,5-45	50	800	НЛЗСГЦ-800x50-1,5-45	НЛЗСН-800x50-1,5-45	НЛЗСрал-800x50-1,5-45	1,5	6,27
НЛЗС-900x50-1,2-45	50	900	НЛЗСГЦ-900x50-1,2-45	НЛЗСН-900x50-1,2-45	НЛЗСрал-900x50-1,2-45	1,2	5,57
НЛЗС-900x50-1,5-45	50	900	НЛЗСГЦ-900x50-1,5-45	НЛЗСН-900x50-1,5-45	НЛЗСрал-900x50-1,5-45	1,5	6,96
НЛЗС-1000x50-1,2-45	50	1000	НЛЗСГЦ-1000x50-1,2-45	НЛЗСН-1000x50-1,2-45	НЛЗСрал-1000x50-1,2-45	1,2	6,19

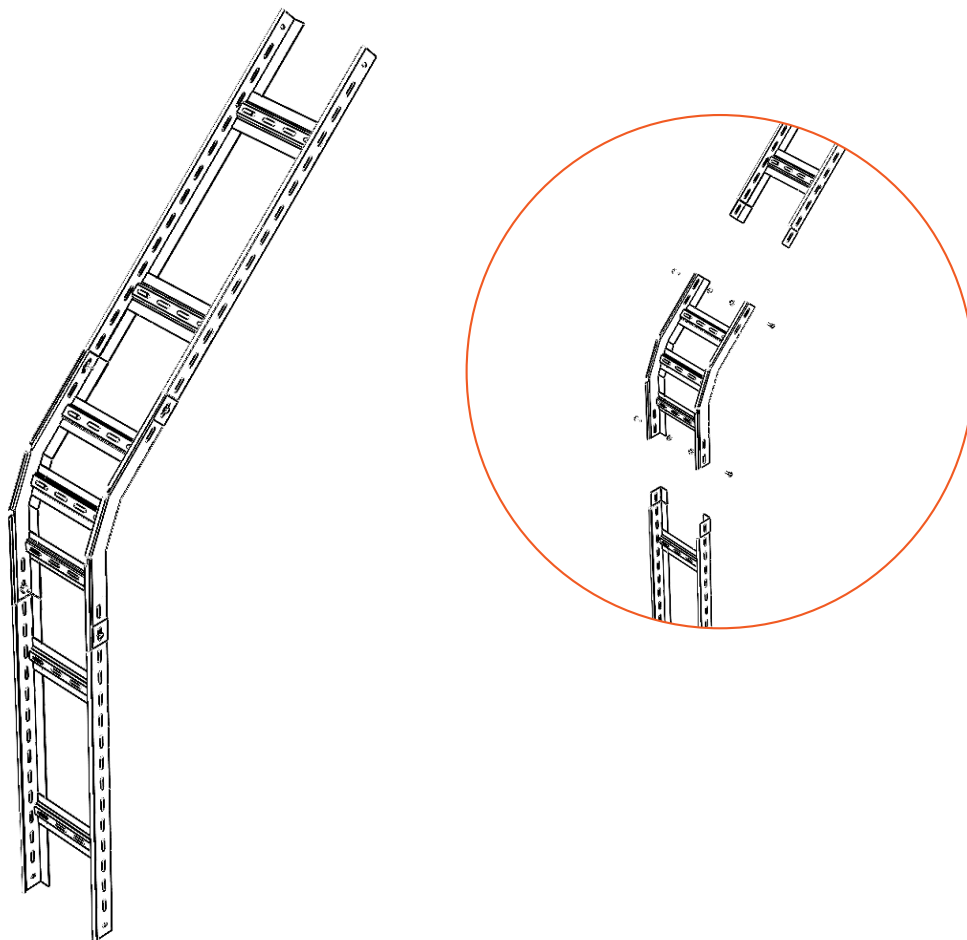
Артикул в исп. С	Высота (Н), мм	Ширина (В), мм	Артикул			Толщина металла, мм	Вес, кг/шт
			ГЛ	Н	РАЛ		
НЛЗС-1000x50-1,5-45	50	1000	НЛЗСГЦ-1000x50-1,5-45	НЛЗСН-1000x50-1,5-45	НЛЗСРАЛ-1000x50-1,5-45	1,5	7,73
Борт 60							
НЛЗС-100x60-1,2-45	60	100	НЛЗСГЦ-100x60-1,2-45	НЛЗСН-100x60-1,2-45	НЛЗСРАЛ-100x60-1,2-45	1,2	1,68
НЛЗС-100x60-1,5-45	60	100	НЛЗСГЦ-100x60-1,5-45	НЛЗСН-100x60-1,5-45	НЛЗСРАЛ-100x60-1,5-45	1,5	2,09
НЛЗС-150x60-1,2-45	60	150	НЛЗСГЦ-150x60-1,2-45	НЛЗСН-150x60-1,2-45	НЛЗСРАЛ-150x60-1,2-45	1,2	1,93
НЛЗС-150x60-1,5-45	60	150	НЛЗСГЦ-150x60-1,5-45	НЛЗСН-150x60-1,5-45	НЛЗСРАЛ-150x60-1,5-45	1,5	2,42
НЛЗС-200x60-1,2-45	60	200	НЛЗСГЦ-200x60-1,2-45	НЛЗСН-200x60-1,2-45	НЛЗСРАЛ-200x60-1,2-45	1,2	2,31
НЛЗС-200x60-1,5-45	60	200	НЛЗСГЦ-200x60-1,5-45	НЛЗСН-200x60-1,5-45	НЛЗСРАЛ-200x60-1,5-45	1,5	2,89
НЛЗС-300x60-1,2-45	60	300	НЛЗСГЦ-300x60-1,2-45	НЛЗСН-300x60-1,2-45	НЛЗСРАЛ-300x60-1,2-45	1,2	2,53
НЛЗС-300x60-1,5-45	60	300	НЛЗСГЦ-300x60-1,5-45	НЛЗСН-300x60-1,5-45	НЛЗСРАЛ-300x60-1,5-45	1,5	3,16
НЛЗС-400x60-1,2-45	60	400	НЛЗСГЦ-400x60-1,2-45	НЛЗСН-400x60-1,2-45	НЛЗСРАЛ-400x60-1,2-45	1,2	3,12
НЛЗС-400x60-1,5-45	60	400	НЛЗСГЦ-400x60-1,5-45	НЛЗСН-400x60-1,5-45	НЛЗСРАЛ-400x60-1,5-45	1,5	3,89
НЛЗС-500x60-1,2-45	60	500	НЛЗСГЦ-500x60-1,2-45	НЛЗСН-500x60-1,2-45	НЛЗСРАЛ-500x60-1,2-45	1,2	3,47
НЛЗС-500x60-1,5-45	60	500	НЛЗСГЦ-500x60-1,5-45	НЛЗСН-500x60-1,5-45	НЛЗСРАЛ-500x60-1,5-45	1,5	4,34
НЛЗС-600x60-1,2-45	60	600	НЛЗСГЦ-600x60-1,2-45	НЛЗСН-600x60-1,2-45	НЛЗСРАЛ-600x60-1,2-45	1,2	4,29
НЛЗС-600x60-1,5-45	60	600	НЛЗСГЦ-600x60-1,5-45	НЛЗСН-600x60-1,5-45	НЛЗСРАЛ-600x60-1,5-45	1,5	5,42
НЛЗС-700x60-1,2-45	60	700	НЛЗСГЦ-700x60-1,2-45	НЛЗСН-700x60-1,2-45	НЛЗСРАЛ-700x60-1,2-45	1,2	5,21
НЛЗС-700x60-1,5-45	60	700	НЛЗСГЦ-700x60-1,5-45	НЛЗСН-700x60-1,5-45	НЛЗСРАЛ-700x60-1,5-45	1,5	6,24
НЛЗС-800x60-1,2-45	60	800	НЛЗСГЦ-800x60-1,2-45	НЛЗСН-800x60-1,2-45	НЛЗСРАЛ-800x60-1,2-45	1,2	5,77
НЛЗС-800x60-1,5-45	60	800	НЛЗСГЦ-800x60-1,5-45	НЛЗСН-800x60-1,5-45	НЛЗСРАЛ-800x60-1,5-45	1,5	7,21
НЛЗС-900x60-1,2-45	60	900	НЛЗСГЦ-900x60-1,2-45	НЛЗСН-900x60-1,2-45	НЛЗСРАЛ-900x60-1,2-45	1,2	6,41
НЛЗС-900x60-1,5-45	60	900	НЛЗСГЦ-900x60-1,5-45	НЛЗСН-900x60-1,5-45	НЛЗСРАЛ-900x60-1,5-45	1,5	8,00
НЛЗС-1000x60-1,2-45	60	1000	НЛЗСГЦ-1000x60-1,2-45	НЛЗСН-1000x60-1,2-45	НЛЗСРАЛ-1000x60-1,2-45	1,2	7,12
НЛЗС-1000x60-1,5-45	60	1000	НЛЗСГЦ-1000x60-1,5-45	НЛЗСН-1000x60-1,5-45	НЛЗСРАЛ-1000x60-1,5-45	1,5	8,89
Борт 70							
НЛЗС-100x70-1,2-45	70	100	НЛЗСГЦ-100x70-1,2-45	НЛЗСН-100x70-1,2-45	НЛЗСРАЛ-100x70-1,2-45	1,2	1,95
НЛЗС-100x70-1,5-45	70	100	НЛЗСГЦ-100x70-1,5-45	НЛЗСН-100x70-1,5-45	НЛЗСРАЛ-100x70-1,5-45	1,5	2,43
НЛЗС-150x70-1,2-45	70	150	НЛЗСГЦ-150x70-1,2-45	НЛЗСН-150x70-1,2-45	НЛЗСРАЛ-150x70-1,2-45	1,2	2,24
НЛЗС-150x70-1,5-45	70	150	НЛЗСГЦ-150x70-1,5-45	НЛЗСН-150x70-1,5-45	НЛЗСРАЛ-150x70-1,5-45	1,5	2,80
НЛЗС-200x70-1,2-45	70	200	НЛЗСГЦ-200x70-1,2-45	НЛЗСН-200x70-1,2-45	НЛЗСРАЛ-200x70-1,2-45	1,2	2,68
НЛЗС-200x70-1,5-45	70	200	НЛЗСГЦ-200x70-1,5-45	НЛЗСН-200x70-1,5-45	НЛЗСРАЛ-200x70-1,5-45	1,5	3,35
НЛЗС-300x70-1,2-45	70	300	НЛЗСГЦ-300x70-1,2-45	НЛЗСН-300x70-1,2-45	НЛЗСРАЛ-300x70-1,2-45	1,2	2,93
НЛЗС-300x70-1,5-45	70	300	НЛЗСГЦ-300x70-1,5-45	НЛЗСН-300x70-1,5-45	НЛЗСРАЛ-300x70-1,5-45	1,5	3,67
НЛЗС-400x70-1,2-45	70	400	НЛЗСГЦ-400x70-1,2-45	НЛЗСН-400x70-1,2-45	НЛЗСРАЛ-400x70-1,2-45	1,2	3,62
НЛЗС-400x70-1,5-45	70	400	НЛЗСГЦ-400x70-1,5-45	НЛЗСН-400x70-1,5-45	НЛЗСРАЛ-400x70-1,5-45	1,5	4,51
НЛЗС-500x70-1,2-45	70	500	НЛЗСГЦ-500x70-1,2-45	НЛЗСН-500x70-1,2-45	НЛЗСРАЛ-500x70-1,2-45	1,2	4,03
НЛЗС-500x70-1,5-45	70	500	НЛЗСГЦ-500x70-1,5-45	НЛЗСН-500x70-1,5-45	НЛЗСРАЛ-500x70-1,5-45	1,5	5,03
НЛЗС-600x70-1,2-45	70	600	НЛЗСГЦ-600x70-1,2-45	НЛЗСН-600x70-1,2-45	НЛЗСРАЛ-600x70-1,2-45	1,2	4,98
НЛЗС-600x70-1,5-45	70	600	НЛЗСГЦ-600x70-1,5-45	НЛЗСН-600x70-1,5-45	НЛЗСРАЛ-600x70-1,5-45	1,5	6,28
НЛЗС-700x70-1,2-45	70	700	НЛЗСГЦ-700x70-1,2-45	НЛЗСН-700x70-1,2-45	НЛЗСРАЛ-700x70-1,2-45	1,2	6,04
НЛЗС-700x70-1,5-45	70	700	НЛЗСГЦ-700x70-1,5-45	НЛЗСН-700x70-1,5-45	НЛЗСРАЛ-700x70-1,5-45	1,5	7,24

Артикул в исп. С	Высота (Н), мм	Ширина (В), мм	Артикул			Толщина металла, мм	Вес, кг/шт
			ГЦ	Н	RAL		
НЛЗС-800x70-1,2-45	70	800	НЛЗСГЦ-800x70-1,2-45	НЛЗСН-800x70-1,2-45	НЛЗСРАЛ-800x70-1,2-45	1,2	6,70
НЛЗС-800x70-1,5-45	70	800	НЛЗСГЦ-800x70-1,5-45	НЛЗСН-800x70-1,5-45	НЛЗСРАЛ-800x70-1,5-45	1,5	8,36
НЛЗС-900x70-1,2-45	70	900	НЛЗСГЦ-900x70-1,2-45	НЛЗСН-900x70-1,2-45	НЛЗСРАЛ-900x70-1,2-45	1,2	7,43
НЛЗС-900x70-1,5-45	70	900	НЛЗСГЦ-900x70-1,5-45	НЛЗСН-900x70-1,5-45	НЛЗСРАЛ-900x70-1,5-45	1,5	9,28
НЛЗС-1000x70-1,2-45	70	1000	НЛЗСГЦ-1000x70-1,2-45	НЛЗСН-1000x70-1,2-45	НЛЗСРАЛ-1000x70-1,2-45	1,2	8,26
НЛЗС-1000x70-1,5-45	70	1000	НЛЗСГЦ-1000x70-1,5-45	НЛЗСН-1000x70-1,5-45	НЛЗСРАЛ-1000x70-1,5-45	1,5	10,31
Борт 80							
НЛЗС-100x80-1,2-45	80	100	НЛЗСГЦ-100x80-1,2-45	НЛЗСН-100x80-1,2-45	НЛЗСРАЛ-100x80-1,2-45	1,2	2,24
НЛЗС-100x80-1,5-45	80	100	НЛЗСГЦ-100x80-1,5-45	НЛЗСН-100x80-1,5-45	НЛЗСРАЛ-100x80-1,5-45	1,5	2,79
НЛЗС-150x80-1,2-45	80	150	НЛЗСГЦ-150x80-1,2-45	НЛЗСН-150x80-1,2-45	НЛЗСРАЛ-150x80-1,2-45	1,2	2,58
НЛЗС-150x80-1,5-45	80	150	НЛЗСГЦ-150x80-1,5-45	НЛЗСН-150x80-1,5-45	НЛЗСРАЛ-150x80-1,5-45	1,5	3,22
НЛЗС-200x80-1,2-45	80	200	НЛЗСГЦ-200x80-1,2-45	НЛЗСН-200x80-1,2-45	НЛЗСРАЛ-200x80-1,2-45	1,2	3,08
НЛЗС-200x80-1,5-45	80	200	НЛЗСГЦ-200x80-1,5-45	НЛЗСН-200x80-1,5-45	НЛЗСРАЛ-200x80-1,5-45	1,5	3,85
НЛЗС-300x80-1,2-45	80	300	НЛЗСГЦ-300x80-1,2-45	НЛЗСН-300x80-1,2-45	НЛЗСРАЛ-300x80-1,2-45	1,2	3,38
НЛЗС-300x80-1,5-45	80	300	НЛЗСГЦ-300x80-1,5-45	НЛЗСН-300x80-1,5-45	НЛЗСРАЛ-300x80-1,5-45	1,5	4,22
НЛЗС-400x80-1,2-45	80	400	НЛЗСГЦ-400x80-1,2-45	НЛЗСН-400x80-1,2-45	НЛЗСРАЛ-400x80-1,2-45	1,2	4,16
НЛЗС-400x80-1,5-45	80	400	НЛЗСГЦ-400x80-1,5-45	НЛЗСН-400x80-1,5-45	НЛЗСРАЛ-400x80-1,5-45	1,5	5,19
НЛЗС-500x80-1,2-45	80	500	НЛЗСГЦ-500x80-1,2-45	НЛЗСН-500x80-1,2-45	НЛЗСРАЛ-500x80-1,2-45	1,2	4,63
НЛЗС-500x80-1,5-45	80	500	НЛЗСГЦ-500x80-1,5-45	НЛЗСН-500x80-1,5-45	НЛЗСРАЛ-500x80-1,5-45	1,5	5,78
НЛЗС-600x80-1,2-45	80	600	НЛЗСГЦ-600x80-1,2-45	НЛЗСН-600x80-1,2-45	НЛЗСРАЛ-600x80-1,2-45	1,2	5,72
НЛЗС-600x80-1,5-45	80	600	НЛЗСГЦ-600x80-1,5-45	НЛЗСН-600x80-1,5-45	НЛЗСРАЛ-600x80-1,5-45	1,5	7,23
НЛЗС-700x80-1,2-45	80	700	НЛЗСГЦ-700x80-1,2-45	НЛЗСН-700x80-1,2-45	НЛЗСРАЛ-700x80-1,2-45	1,2	6,95
НЛЗС-700x80-1,5-45	80	700	НЛЗСГЦ-700x80-1,5-45	НЛЗСН-700x80-1,5-45	НЛЗСРАЛ-700x80-1,5-45	1,5	8,33
НЛЗС-800x80-1,2-45	80	800	НЛЗСГЦ-800x80-1,2-45	НЛЗСН-800x80-1,2-45	НЛЗСРАЛ-800x80-1,2-45	1,2	7,70
НЛЗС-800x80-1,5-45	80	800	НЛЗСГЦ-800x80-1,5-45	НЛЗСН-800x80-1,5-45	НЛЗСРАЛ-800x80-1,5-45	1,5	9,62
НЛЗС-900x80-1,2-45	80	900	НЛЗСГЦ-900x80-1,2-45	НЛЗСН-900x80-1,2-45	НЛЗСРАЛ-900x80-1,2-45	1,2	8,54
НЛЗС-900x80-1,5-45	80	900	НЛЗСГЦ-900x80-1,5-45	НЛЗСН-900x80-1,5-45	НЛЗСРАЛ-900x80-1,5-45	1,5	10,68
НЛЗС-1000x80-1,2-45	80	1000	НЛЗСГЦ-1000x80-1,2-45	НЛЗСН-1000x80-1,2-45	НЛЗСРАЛ-1000x80-1,2-45	1,2	9,50
НЛЗС-1000x80-1,5-45	80	1000	НЛЗСГЦ-1000x80-1,5-45	НЛЗСН-1000x80-1,5-45	НЛЗСРАЛ-1000x80-1,5-45	1,5	11,86
Борт 100							
НЛЗС-100x100-1,2-45	100	100	НЛЗСГЦ-100x100-1,2-45	НЛЗСН-100x100-1,2-45	НЛЗСРАЛ-100x100-1,2-45	1,2	2,29
НЛЗС-100x100-1,5-45	100	100	НЛЗСГЦ-100x100-1,5-45	НЛЗСН-100x100-1,5-45	НЛЗСРАЛ-100x100-1,5-45	1,5	2,86
НЛЗС-150x100-1,2-45	100	150	НЛЗСГЦ-150x100-1,2-45	НЛЗСН-150x100-1,2-45	НЛЗСРАЛ-150x100-1,2-45	1,2	3,05
НЛЗС-150x100-1,5-45	100	150	НЛЗСГЦ-150x100-1,5-45	НЛЗСН-150x100-1,5-45	НЛЗСРАЛ-150x100-1,5-45	1,5	3,34
НЛЗС-200x100-1,2-45	100	200	НЛЗСГЦ-200x100-1,2-45	НЛЗСН-200x100-1,2-45	НЛЗСРАЛ-200x100-1,2-45	1,2	3,58
НЛЗС-200x100-1,5-45	100	200	НЛЗСГЦ-200x100-1,5-45	НЛЗСН-200x100-1,5-45	НЛЗСРАЛ-200x100-1,5-45	1,5	4,47
НЛЗС-300x100-1,2-45	100	300	НЛЗСГЦ-300x100-1,2-45	НЛЗСН-300x100-1,2-45	НЛЗСРАЛ-300x100-1,2-45	1,2	3,92
НЛЗС-300x100-1,5-45	100	300	НЛЗСГЦ-300x100-1,5-45	НЛЗСН-300x100-1,5-45	НЛЗСРАЛ-300x100-1,5-45	1,5	4,89
НЛЗС-400x100-1,2-45	100	400	НЛЗСГЦ-400x100-1,2-45	НЛЗСН-400x100-1,2-45	НЛЗСРАЛ-400x100-1,2-45	1,2	4,82
НЛЗС-400x100-1,5-45	100	400	НЛЗСГЦ-400x100-1,5-45	НЛЗСН-400x100-1,5-45	НЛЗСРАЛ-400x100-1,5-45	1,5	6,01
НЛЗС-500x100-1,2-45	100	500	НЛЗСГЦ-500x100-1,2-45	НЛЗСН-500x100-1,2-45	НЛЗСРАЛ-500x100-1,2-45	1,2	5,37

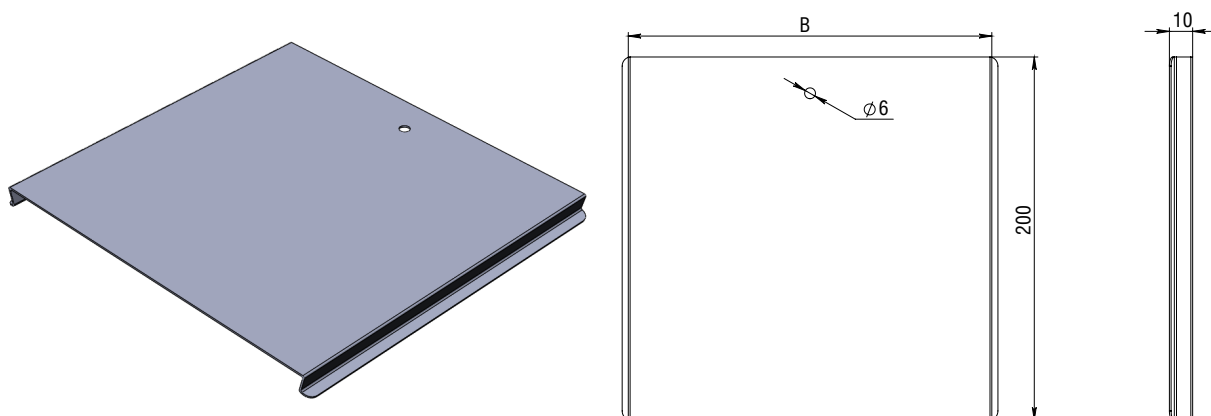
Артикул в исп. С	Высота (Н), мм	Ширина (В), мм	Артикул			Толщина металла, мм	Вес, кг/шт
			ГЛ	Н	РАЛ		
НЛЗС-500x100-1,5-45	100	500	НЛЗСГЦ-500x100-1,5-45	НЛЗСН-500x100-1,5-45	НЛЗСРАЛ-500x100-1,5-45	1,5	6,71
НЛЗС-600x100-1,2-45	100	600	НЛЗСГЦ-600x100-1,2-45	НЛЗСН-600x100-1,2-45	НЛЗСРАЛ-600x100-1,2-45	1,2	6,64
НЛЗС-600x100-1,5-45	100	600	НЛЗСГЦ-600x100-1,5-45	НЛЗСН-600x100-1,5-45	НЛЗСРАЛ-600x100-1,5-45	1,5	8,38
НЛЗС-700x100-1,2-45	100	700	НЛЗСГЦ-700x100-1,2-45	НЛЗСН-700x100-1,2-45	НЛЗСРАЛ-700x100-1,2-45	1,2	8,06
НЛЗС-700x100-1,5-45	100	700	НЛЗСГЦ-700x100-1,5-45	НЛЗСН-700x100-1,5-45	НЛЗСРАЛ-700x100-1,5-45	1,5	9,66
НЛЗС-800x100-1,2-45	100	800	НЛЗСГЦ-800x100-1,2-45	НЛЗСН-800x100-1,2-45	НЛЗСРАЛ-800x100-1,2-45	1,2	8,93
НЛЗС-800x100-1,5-45	100	800	НЛЗСГЦ-800x100-1,5-45	НЛЗСН-800x100-1,5-45	НЛЗСРАЛ-800x100-1,5-45	1,5	11,16
НЛЗС-900x100-1,2-45	100	900	НЛЗСГЦ-900x100-1,2-45	НЛЗСН-900x100-1,2-45	НЛЗСРАЛ-900x100-1,2-45	1,2	9,91
НЛЗС-900x100-1,5-45	100	900	НЛЗСГЦ-900x100-1,5-45	НЛЗСН-900x100-1,5-45	НЛЗСРАЛ-900x100-1,5-45	1,5	12,39
НЛЗС-1000x100-1,2-45	100	1000	НЛЗСГЦ-1000x100-1,2-45	НЛЗСН-1000x100-1,2-45	НЛЗСРАЛ-1000x100-1,2-45	1,2	11,02
НЛЗС-1000x100-1,5-45	100	1000	НЛЗСГЦ-1000x100-1,5-45	НЛЗСН-1000x100-1,5-45	НЛЗСРАЛ-1000x100-1,5-45	1,5	13,76
Борт 150							
НЛЗС-150x150-1,2-45	150	150	НЛЗСГЦ-150x150-1,2-45	НЛЗСН-150x150-1,2-45	НЛЗСРАЛ-150x150-1,2-45	1,2	3,54
НЛЗС-150x150-1,5-45	150	150	НЛЗСГЦ-150x150-1,5-45	НЛЗСН-150x150-1,5-45	НЛЗСРАЛ-150x150-1,5-45	1,5	3,87
НЛЗС-200x150-1,2-45	150	200	НЛЗСГЦ-200x150-1,2-45	НЛЗСН-200x150-1,2-45	НЛЗСРАЛ-200x150-1,2-45	1,2	4,15
НЛЗС-200x150-1,5-45	150	200	НЛЗСГЦ-200x150-1,5-45	НЛЗСН-200x150-1,5-45	НЛЗСРАЛ-200x150-1,5-45	1,5	5,18
НЛЗС-300x150-1,2-45	150	300	НЛЗСГЦ-300x150-1,2-45	НЛЗСН-300x150-1,2-45	НЛЗСРАЛ-300x150-1,2-45	1,2	4,54
НЛЗС-300x150-1,5-45	150	300	НЛЗСГЦ-300x150-1,5-45	НЛЗСН-300x150-1,5-45	НЛЗСРАЛ-300x150-1,5-45	1,5	5,68
НЛЗС-400x150-1,2-45	150	400	НЛЗСГЦ-400x150-1,2-45	НЛЗСН-400x150-1,2-45	НЛЗСРАЛ-400x150-1,2-45	1,2	5,59
НЛЗС-400x150-1,5-45	150	400	НЛЗСГЦ-400x150-1,5-45	НЛЗСН-400x150-1,5-45	НЛЗСРАЛ-400x150-1,5-45	1,5	6,98
НЛЗС-500x150-1,2-45	150	500	НЛЗСГЦ-500x150-1,2-45	НЛЗСН-500x150-1,2-45	НЛЗСРАЛ-500x150-1,2-45	1,2	6,23
НЛЗС-500x150-1,5-45	150	500	НЛЗСГЦ-500x150-1,5-45	НЛЗСН-500x150-1,5-45	НЛЗСРАЛ-500x150-1,5-45	1,5	7,78
НЛЗС-600x150-1,2-45	150	600	НЛЗСГЦ-600x150-1,2-45	НЛЗСН-600x150-1,2-45	НЛЗСРАЛ-600x150-1,2-45	1,2	7,70
НЛЗС-600x150-1,5-45	150	600	НЛЗСГЦ-600x150-1,5-45	НЛЗСН-600x150-1,5-45	НЛЗСРАЛ-600x150-1,5-45	1,5	9,72
НЛЗС-700x150-1,2-45	150	700	НЛЗСГЦ-700x150-1,2-45	НЛЗСН-700x150-1,2-45	НЛЗСРАЛ-700x150-1,2-45	1,2	9,35
НЛЗС-700x150-1,5-45	150	700	НЛЗСГЦ-700x150-1,5-45	НЛЗСН-700x150-1,5-45	НЛЗСРАЛ-700x150-1,5-45	1,5	11,21
НЛЗС-800x150-1,2-45	150	800	НЛЗСГЦ-800x150-1,2-45	НЛЗСН-800x150-1,2-45	НЛЗСРАЛ-800x150-1,2-45	1,2	10,36
НЛЗС-800x150-1,5-45	150	800	НЛЗСГЦ-800x150-1,5-45	НЛЗСН-800x150-1,5-45	НЛЗСРАЛ-800x150-1,5-45	1,5	12,94
НЛЗС-900x150-1,2-45	150	900	НЛЗСГЦ-900x150-1,2-45	НЛЗСН-900x150-1,2-45	НЛЗСРАЛ-900x150-1,2-45	1,2	11,50
НЛЗС-900x150-1,5-45	150	900	НЛЗСГЦ-900x150-1,5-45	НЛЗСН-900x150-1,5-45	НЛЗСРАЛ-900x150-1,5-45	1,5	14,37
НЛЗС-1000x150-1,2-45	150	1000	НЛЗСГЦ-1000x150-1,2-45	НЛЗСН-1000x150-1,2-45	НЛЗСРАЛ-1000x150-1,2-45	1,2	12,78
НЛЗС-1000x150-1,5-45	150	1000	НЛЗСГЦ-1000x150-1,5-45	НЛЗСН-1000x150-1,5-45	НЛЗСРАЛ-1000x150-1,5-45	1,5	15,96
Борт 200							
НЛЗС-200x200-1,2-45	200	200	НЛЗСГЦ-200x200-1,2-45	НЛЗСН-200x200-1,2-45	НЛЗСРАЛ-200x200-1,2-45	1,2	4,81
НЛЗС-200x200-1,5-45	200	200	НЛЗСГЦ-200x200-1,5-45	НЛЗСН-200x200-1,5-45	НЛЗСРАЛ-200x200-1,5-45	1,5	6,01
НЛЗС-300x200-1,2-45	200	300	НЛЗСГЦ-300x200-1,2-45	НЛЗСН-300x200-1,2-45	НЛЗСРАЛ-300x200-1,2-45	1,2	5,27
НЛЗС-300x200-1,5-45	200	300	НЛЗСГЦ-300x200-1,5-45	НЛЗСН-300x200-1,5-45	НЛЗСРАЛ-300x200-1,5-45	1,5	6,59
НЛЗС-400x200-1,2-45	200	400	НЛЗСГЦ-400x200-1,2-45	НЛЗСН-400x200-1,2-45	НЛЗСРАЛ-400x200-1,2-45	1,2	6,49
НЛЗС-400x200-1,5-45	200	400	НЛЗСГЦ-400x200-1,5-45	НЛЗСН-400x200-1,5-45	НЛЗСРАЛ-400x200-1,5-45	1,5	8,09
НЛЗС-500x200-1,2-45	200	500	НЛЗСГЦ-500x200-1,2-45	НЛЗСН-500x200-1,2-45	НЛЗСРАЛ-500x200-1,2-45	1,2	7,23
НЛЗС-500x200-1,5-45	200	500	НЛЗСГЦ-500x200-1,5-45	НЛЗСН-500x200-1,5-45	НЛЗСРАЛ-500x200-1,5-45	1,5	9,03

Артикул в исп. С	Высота (Н), мм	Ширина (В), мм	Артикул			Толщина металла, мм	Вес, кг/шт
			ГЦ	Н	РАЛ		
НЛЗС-600x200-1,2-45	200	600	НЛЗСГЦ-600x200-1,2-45	НЛЗСН-600x200-1,2-45	НЛЗСРАЛ-600x200-1,2-45	1,2	8,93
НЛЗС-600x200-1,5-45	200	600	НЛЗСГЦ-600x200-1,5-45	НЛЗСН-600x200-1,5-45	НЛЗСРАЛ-600x200-1,5-45	1,5	11,28
НЛЗС-700x200-1,2-45	200	700	НЛЗСГЦ-700x200-1,2-45	НЛЗСН-700x200-1,2-45	НЛЗСРАЛ-700x200-1,2-45	1,2	10,85
НЛЗС-700x200-1,5-45	200	700	НЛЗСГЦ-700x200-1,5-45	НЛЗСН-700x200-1,5-45	НЛЗСРАЛ-700x200-1,5-45	1,5	13,00
НЛЗС-800x200-1,2-45	200	800	НЛЗСГЦ-800x200-1,2-45	НЛЗСН-800x200-1,2-45	НЛЗСРАЛ-800x200-1,2-45	1,2	12,02
НЛЗС-800x200-1,5-45	200	800	НЛЗСГЦ-800x200-1,5-45	НЛЗСН-800x200-1,5-45	НЛЗСРАЛ-800x200-1,5-45	1,5	15,01
НЛЗС-900x200-1,2-45	200	900	НЛЗСГЦ-900x200-1,2-45	НЛЗСН-900x200-1,2-45	НЛЗСРАЛ-900x200-1,2-45	1,2	13,34
НЛЗС-900x200-1,5-45	200	900	НЛЗСГЦ-900x200-1,5-45	НЛЗСН-900x200-1,5-45	НЛЗСРАЛ-900x200-1,5-45	1,5	16,67
НЛЗС-1000x200-1,2-45	200	1000	НЛЗСГЦ-1000x200-1,2-45	НЛЗСН-1000x200-1,2-45	НЛЗСРАЛ-1000x200-1,2-45	1,2	14,82
НЛЗС-1000x200-1,5-45	200	1000	НЛЗСГЦ-1000x200-1,5-45	НЛЗСН-1000x200-1,5-45	НЛЗСРАЛ-1000x200-1,5-45	1,5	18,51

! Угол лестничный замковый спуск (внешний) НЛЗС 45° предназначен для организации поворота кабельной трассы в вертикальной плоскости под 45°. Соединение угла с лестничным лотком происходит через соединение “папа-мама”. Если необходимо установить спуск на срезанный лоток, то рекомендуется использовать соединители СПУ или СУП, винты М6х12 и гайки М6. Крышка КЛЗП 45° поставляется отдельно.



Крышка угла внешнего (спуска) КЛЗС 90°



C Сталь оцинкованная по методу Сендзимира

ГЦ Горячее цинкование

H Нержавеющая сталь AISI304

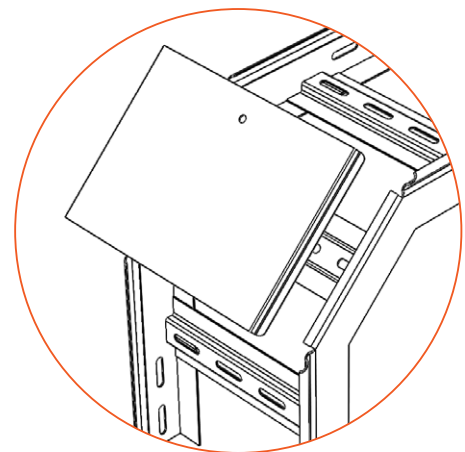
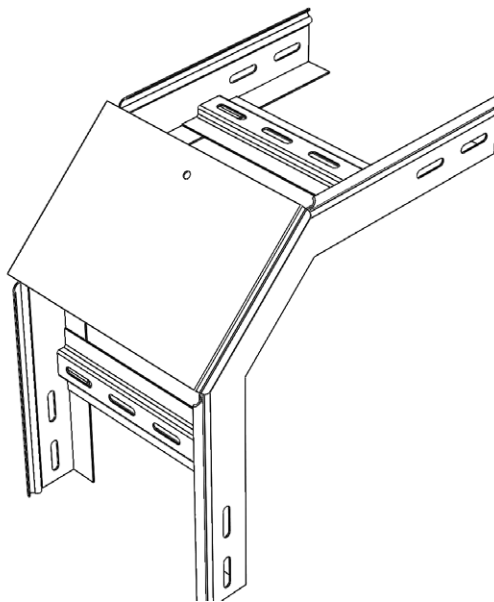
RAL Порошковая окраска

Артикул в исп. C	Ширина (B), мм	Артикул			Толщина металла, мм	Вес, кг/шт
		ГЦ	H	RAL		
КЛЗС-100-0,7-90	100	-	-	КЛЗCral-100-0,7-90	0,7	0,15
КЛЗС-100-0,8-90	100	-	КЛЗСн-100-0,8-90	КЛЗCral-100-0,8-90	0,8	0,17
КЛЗС-100-1,0-90	100	КЛЗСгц-100-1,0-90	КЛЗСн-100-1,0-90	КЛЗCral-100-1,0-90	1,0	0,21
КЛЗС-100-1,2-90	100	КЛЗСгц-100-1,2-90	КЛЗСн-100-1,2-90	КЛЗCral-100-1,2-90	1,2	0,25
КЛЗС-100-1,5-90	100	КЛЗСгц-100-1,5-90	КЛЗСн-100-1,5-90	КЛЗCral-100-1,5-90	1,5	0,31
КЛЗС-150-0,7-90	150	-	-	КЛЗCral-150-0,7-90	0,7	0,20
КЛЗС-150-0,8-90	150	-	КЛЗСн-150-0,8-90	КЛЗCral-150-0,8-90	0,8	0,23
КЛЗС-150-1,0-90	150	КЛЗСгц-150-1,0-90	КЛЗСн-150-1,0-90	КЛЗCral-150-1,0-90	1,0	0,29
КЛЗС-150-1,2-90	150	КЛЗСгц-150-1,2-90	КЛЗСн-150-1,2-90	КЛЗCral-150-1,2-90	1,2	0,34
КЛЗС-150-1,5-90	150	КЛЗСгц-150-1,5-90	КЛЗСн-150-1,5-90	КЛЗCral-150-1,5-90	1,5	0,43
КЛЗС-200-0,7-90	200	-	-	КЛЗCral-200-0,7-90	0,7	0,26
КЛЗС-200-0,8-90	200	-	КЛЗСн-200-0,8-90	КЛЗCral-200-0,8-90	0,8	0,29
КЛЗС-200-1,0-90	200	КЛЗСгц-200-1,0-90	КЛЗСн-200-1,0-90	КЛЗCral-200-1,0-90	1,0	0,37
КЛЗС-200-1,2-90	200	КЛЗСгц-200-1,2-90	КЛЗСн-200-1,2-90	КЛЗCral-200-1,2-90	1,2	0,44
КЛЗС-200-1,5-90	200	КЛЗСгц-200-1,5-90	КЛЗСн-200-1,5-90	КЛЗCral-200-1,5-90	1,5	0,55
КЛЗС-300-0,7-90	300	-	-	КЛЗCral-300-0,7-90	0,7	0,36
КЛЗС-300-0,8-90	300	-	КЛЗСн-300-0,8-90	КЛЗCral-300-0,8-90	0,8	0,42
КЛЗС-300-1,0-90	300	КЛЗСгц-300-1,0-90	КЛЗСн-300-1,0-90	КЛЗCral-300-1,0-90	1,0	0,52
КЛЗС-300-1,2-90	300	КЛЗСгц-300-1,2-90	КЛЗСн-300-1,2-90	КЛЗCral-300-1,2-90	1,2	0,63
КЛЗС-300-1,5-90	300	КЛЗСгц-300-1,5-90	КЛЗСн-300-1,5-90	КЛЗCral-300-1,5-90	1,5	0,78
КЛЗС-400-0,7-90	400	-	-	КЛЗCral-400-0,7-90	0,7	0,47
КЛЗС-400-0,8-90	400	-	КЛЗСн-400-0,8-90	КЛЗCral-400-0,8-90	0,8	0,54
КЛЗС-400-1,0-90	400	КЛЗСгц-400-1,0-90	КЛЗСн-400-1,0-90	КЛЗCral-400-1,0-90	1,0	0,68
КЛЗС-400-1,2-90	400	КЛЗСгц-400-1,2-90	КЛЗСн-400-1,2-90	КЛЗCral-400-1,2-90	1,2	0,81
КЛЗС-400-1,5-90	400	КЛЗСгц-400-1,5-90	КЛЗСн-400-1,5-90	КЛЗCral-400-1,5-90	1,5	1,02
КЛЗС-500-0,7-90	500	-	-	КЛЗCral-500-0,7-90	0,7	0,58
КЛЗС-500-0,8-90	600	-	КЛЗСн-500-0,8-90	КЛЗCral-500-0,8-90	0,8	0,67
КЛЗС-500-1,0-90	500	КЛЗСгц-500-1,0-90	КЛЗСн-500-1,0-90	КЛЗCral-500-1,0-90	1,0	0,83
КЛЗС-500-1,2-90	500	КЛЗСгц-500-1,2-90	КЛЗСн-500-1,2-90	КЛЗCral-500-1,2-90	1,2	1,00
КЛЗС-500-1,5-90	500	КЛЗСгц-500-1,5-90	КЛЗСн-500-1,5-90	КЛЗCral-500-1,5-90	1,5	1,25
КЛЗС-600-0,7-90	600	-	-	КЛЗCral-600-0,7-90	0,7	0,69
КЛЗС-600-0,8-90	600	-	КЛЗСн-600-0,8-90	КЛЗCral-600-0,8-90	0,8	0,79

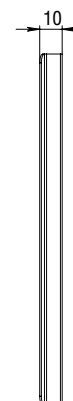
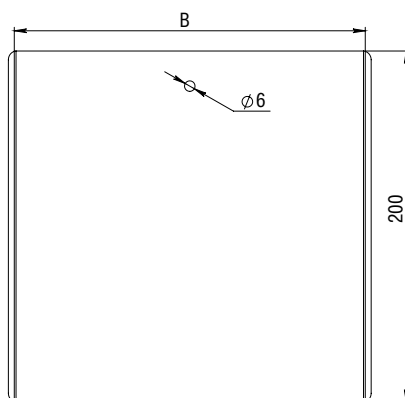
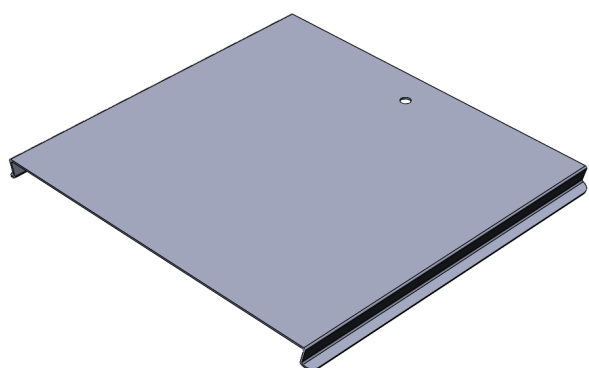
Артикул в исп. С	Ширина (В), мм	Артикул			Толщина металла, мм	Вес, кг/шт
		ГЦ	Н	RAL		
КЛЗС-600-1,0-90	600	КЛЗСГЦ-600-1,0-90	КЛЗСН-600-1,0-90	КЛЗСРАЛ-600-1,0-90	1,0	0,99
КЛЗС-600-1,2-90	600	КЛЗСГЦ-600-1,2-90	КЛЗСН-600-1,2-90	КЛЗСРАЛ-600-1,2-90	1,2	1,19
КЛЗС-600-1,5-90	600	КЛЗСГЦ-600-1,5-90	КЛЗСН-600-1,5-90	КЛЗСРАЛ-600-1,5-90	1,5	1,48
КЛЗС-700-0,7-90	700			КЛЗСРАЛ-700-0,7-90	0,7	0,82
КЛЗС-700-0,8-90	700		КЛЗСН-700-0,8-90	КЛЗСРАЛ-700-0,8-90	0,8	0,93
КЛЗС-700-1,0-90	700	КЛЗСГЦ-700-1,0-90	КЛЗСН-700-1,0-90	КЛЗСРАЛ-700-1,0-90	1,0	1,17
КЛЗС-700-1,2-90	700	КЛЗСГЦ-700-1,2-90	КЛЗСН-700-1,2-90	КЛЗСРАЛ-700-1,2-90	1,2	1,40
КЛЗС-700-1,5-90	700	КЛЗСГЦ-700-1,5-90	КЛЗСН-700-1,5-90	КЛЗСРАЛ-700-1,5-90	1,5	1,75
КЛЗС-800-0,7-90	800			КЛЗСРАЛ-800-0,7-90	0,7	0,96
КЛЗС-800-0,8-90	800		КЛЗСН-800-0,8-90	КЛЗСРАЛ-800-0,8-90	0,8	1,10
КЛЗС-800-1,0-90	800	КЛЗСГЦ-800-1,0-90	КЛЗСН-800-1,0-90	КЛЗСРАЛ-800-1,0-90	1,0	1,38
КЛЗС-800-1,2-90	800	КЛЗСГЦ-800-1,2-90	КЛЗСН-800-1,2-90	КЛЗСРАЛ-800-1,2-90	1,2	1,65
КЛЗС-800-1,5-90	800	КЛЗСГЦ-800-1,5-90	КЛЗСН-800-1,5-90	КЛЗСРАЛ-800-1,5-90	1,5	2,07
КЛЗС-900-0,7-90	900			КЛЗСРАЛ-900-0,7-90	0,7	1,14
КЛЗС-900-0,8-90	900		КЛЗСН-900-0,8-90	КЛЗСРАЛ-900-0,8-90	0,8	1,30
КЛЗС-900-1,0-90	900	КЛЗСГЦ-900-1,0-90	КЛЗСН-900-1,0-90	КЛЗСРАЛ-900-1,0-90	1,0	1,62
КЛЗС-900-1,2-90	900	КЛЗСГЦ-900-1,2-90	КЛЗСН-900-1,2-90	КЛЗСРАЛ-900-1,2-90	1,2	1,95
КЛЗС-900-1,5-90	900	КЛЗСГЦ-900-1,5-90	КЛЗСН-900-1,5-90	КЛЗСРАЛ-900-1,5-90	1,5	2,44
КЛЗС-1000-0,7-90	1000			КЛЗСРАЛ-1000-0,7-90	0,7	1,34
КЛЗС-1000-0,8-90	1000		КЛЗСН-1000-0,8-90	КЛЗСРАЛ-1000-0,8-90	0,8	1,53
КЛЗС-1000-1,0-90	1000	КЛЗСГЦ-1000-1,0-90	КЛЗСН-1000-1,0-90	КЛЗСРАЛ-1000-1,0-90	1,0	1,92
КЛЗС-1000-1,2-90	1000	КЛЗСГЦ-1000-1,2-90	КЛЗСН-1000-1,2-90	КЛЗСРАЛ-1000-1,2-90	1,2	2,30
КЛЗС-1000-1,5-90	1000	КЛЗСГЦ-1000-1,5-90	КЛЗСН-1000-1,5-90	КЛЗСРАЛ-1000-1,5-90	1,5	2,88



Крышки к углу КЛЗС 90° предназначены для защиты кабеля от повреждения. Крышка фиксируется к углу с легким щелчком и не требует дополнительных прижимов.



Крышка угла внешнего лестничного (спуск) КЛЗС 45°



C Сталь оцинкованная по методу Сендзимира

ГЦ Горячее цинкование

H Нержавеющая сталь AISI304

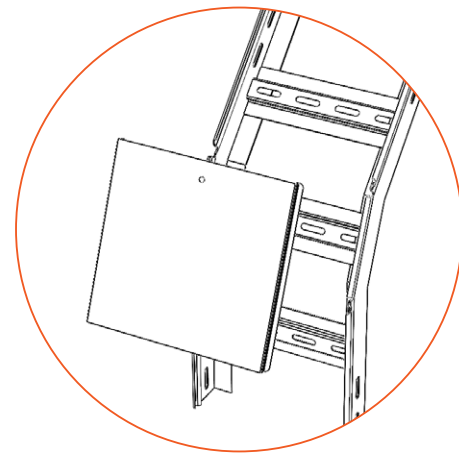
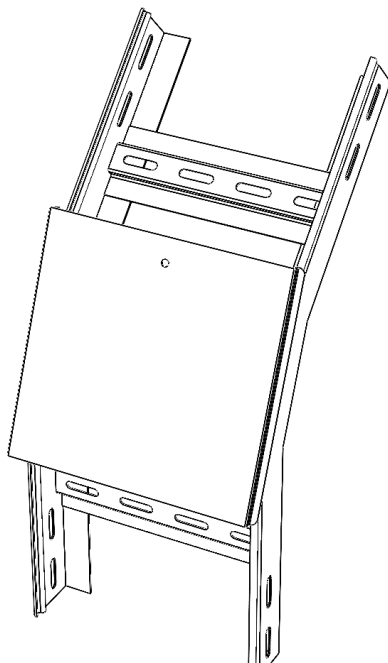
RAL Порошковая окраска

Артикул в исп. C	Ширина (B), мм	Артикул			Толщина металла, мм	Вес, кг/шт
		ГЦ	H	RAL		
КЛЗС-100-0,7-45	100	-	-	КЛЗCral-100-0,7-90	0,7	0,15
КЛЗС-100-0,8-45	100	-	КЛЗСн-100-0,8-90	КЛЗCral-100-0,8-90	0,8	0,17
КЛЗС-100-1,0-45	100	КЛЗСгц-100-1,0-90	КЛЗСн-100-1,0-90	КЛЗCral-100-1,0-90	1,0	0,21
КЛЗС-100-1,2-45	100	КЛЗСгц-100-1,2-90	КЛЗСн-100-1,2-90	КЛЗCral-100-1,2-90	1,2	0,25
КЛЗС-100-1,5-45	100	КЛЗСгц-100-1,5-90	КЛЗСн-100-1,5-90	КЛЗCral-100-1,5-90	1,5	0,31
КЛЗС-150-0,7-45	150	-	-	КЛЗCral-150-0,7-90	0,7	0,20
КЛЗС-150-0,8-45	150	-	КЛЗСн-150-0,8-90	КЛЗCral-150-0,8-90	0,8	0,23
КЛЗС-150-1,0-45	150	КЛЗСгц-150-1,0-90	КЛЗСн-150-1,0-90	КЛЗCral-150-1,0-90	1,0	0,29
КЛЗС-150-1,2-45	150	КЛЗСгц-150-1,2-90	КЛЗСн-150-1,2-90	КЛЗCral-150-1,2-90	1,2	0,34
КЛЗС-150-1,5-45	150	КЛЗСгц-150-1,5-90	КЛЗСн-150-1,5-90	КЛЗCral-150-1,5-90	1,5	0,43
КЛЗС-200-0,7-45	200	-	-	КЛЗCral-200-0,7-90	0,7	0,26
КЛЗС-200-0,8-45	200	-	КЛЗСн-200-0,8-90	КЛЗCral-200-0,8-90	0,8	0,29
КЛЗС-200-1,0-45	200	КЛЗСгц-200-1,0-90	КЛЗСн-200-1,0-90	КЛЗCral-200-1,0-90	1,0	0,37
КЛЗС-200-1,2-45	200	КЛЗСгц-200-1,2-90	КЛЗСн-200-1,2-90	КЛЗCral-200-1,2-90	1,2	0,44
КЛЗС-200-1,5-45	200	КЛЗСгц-200-1,5-90	КЛЗСн-200-1,5-90	КЛЗCral-200-1,5-90	1,5	0,55
КЛЗС-300-0,7-45	300	-	-	КЛЗCral-300-0,7-90	0,7	0,36
КЛЗС-300-0,8-45	300	-	КЛЗСн-300-0,8-90	КЛЗCral-300-0,8-90	0,8	0,42
КЛЗС-300-1,0-45	300	КЛЗСгц-300-1,0-90	КЛЗСн-300-1,0-90	КЛЗCral-300-1,0-90	1,0	0,52
КЛЗС-300-1,2-45	300	КЛЗСгц-300-1,2-90	КЛЗСн-300-1,2-90	КЛЗCral-300-1,2-90	1,2	0,63
КЛЗС-300-1,5-45	300	КЛЗСгц-300-1,5-90	КЛЗСн-300-1,5-90	КЛЗCral-300-1,5-90	1,5	0,78
КЛЗС-400-0,7-45	400	-	-	КЛЗCral-400-0,7-90	0,7	0,47
КЛЗС-400-0,8-45	400	-	КЛЗСн-400-0,8-90	КЛЗCral-400-0,8-90	0,8	0,54
КЛЗС-400-1,0-45	400	КЛЗСгц-400-1,0-90	КЛЗСн-400-1,0-90	КЛЗCral-400-1,0-90	1,0	0,68
КЛЗС-400-1,2-45	400	КЛЗСгц-400-1,2-90	КЛЗСн-400-1,2-90	КЛЗCral-400-1,2-90	1,2	0,81
КЛЗС-400-1,5-45	400	КЛЗСгц-400-1,5-90	КЛЗСн-400-1,5-90	КЛЗCral-400-1,5-90	1,5	1,02
КЛЗС-500-0,7-45	500	-	-	КЛЗCral-500-0,7-90	0,7	0,58
КЛЗС-500-0,8-45	600	-	КЛЗСн-500-0,8-90	КЛЗCral-500-0,8-90	0,8	0,67
КЛЗС-500-1,0-45	500	КЛЗСгц-500-1,0-90	КЛЗСн-500-1,0-90	КЛЗCral-500-1,0-90	1,0	0,83
КЛЗС-500-1,2-45	500	КЛЗСгц-500-1,2-90	КЛЗСн-500-1,2-90	КЛЗCral-500-1,2-90	1,2	1,00
КЛЗС-500-1,5-45	500	КЛЗСгц-500-1,5-90	КЛЗСн-500-1,5-90	КЛЗCral-500-1,5-90	1,5	1,25
КЛЗС-600-0,7-45	600	-	-	КЛЗCral-600-0,7-90	0,7	0,69
КЛЗС-600-0,8-45	600	-	КЛЗСн-600-0,8-90	КЛЗCral-600-0,8-90	0,8	0,79
КЛЗС-600-1,0-45	600	КЛЗСгц-600-1,0-90	КЛЗСн-600-1,0-90	КЛЗCral-600-1,0-90	1,0	0,99

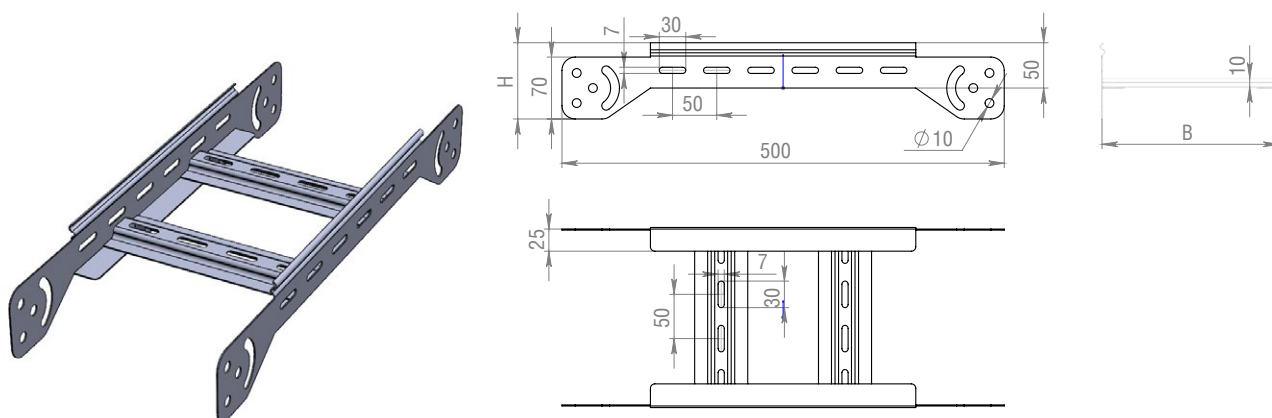
Артикул в исп. С	Ширина (В), мм	Артикул			Толщина металла, мм	Вес, кг/шт
		ГЦ	Н	RAL		
КЛЗС-600-1,2-45	600	КЛЗСгц-600-1,2-90	КЛЗСн-600-1,2-90	КЛЗСral-600-1,2-90	1,2	1,19
КЛЗС-600-1,5-45	600	КЛЗСгц-600-1,5-90	КЛЗСн-600-1,5-90	КЛЗСral-600-1,5-90	1,5	1,48
КЛЗС-700-0,7-45	700			КЛЗСral-700-0,7-45	0,7	0,82
КЛЗС-700-0,8-45	700		КЛЗСн-700-0,8-45	КЛЗСral-700-0,8-45	0,8	0,93
КЛЗС-700-1,0-45	700	КЛЗСгц-700-1,0-45	КЛЗСн-700-1,0-45	КЛЗСral-700-1,0-45	1,0	1,17
КЛЗС-700-1,2-45	700	КЛЗСгц-700-1,2-45	КЛЗСн-700-1,2-45	КЛЗСral-700-1,2-45	1,2	1,40
КЛЗС-700-1,5-45	700	КЛЗСгц-700-1,5-45	КЛЗСн-700-1,5-45	КЛЗСral-700-1,5-45	1,5	1,75
КЛЗС-800-0,7-45	800			КЛЗСral-800-0,7-45	0,7	0,96
КЛЗС-800-0,8-45	800		КЛЗСн-800-0,8-45	КЛЗСral-800-0,8-45	0,8	1,10
КЛЗС-800-1,0-45	800	КЛЗСгц-800-1,0-45	КЛЗСн-800-1,0-45	КЛЗСral-800-1,0-45	1,0	1,38
КЛЗС-800-1,2-45	800	КЛЗСгц-800-1,2-45	КЛЗСн-800-1,2-45	КЛЗСral-800-1,2-45	1,2	1,65
КЛЗС-800-1,5-45	800	КЛЗСгц-800-1,5-45	КЛЗСн-800-1,5-45	КЛЗСral-800-1,5-45	1,5	2,07
КЛЗС-900-0,7-45	900			КЛЗСral-900-0,7-45	0,7	1,14
КЛЗС-900-0,8-45	900		КЛЗСн-900-0,8-45	КЛЗСral-900-0,8-45	0,8	1,30
КЛЗС-900-1,0-45	900	КЛЗСгц-900-1,0-45	КЛЗСн-900-1,0-45	КЛЗСral-900-1,0-45	1,0	1,62
КЛЗС-900-1,2-45	900	КЛЗСгц-900-1,2-45	КЛЗСн-900-1,2-45	КЛЗСral-900-1,2-45	1,2	1,95
КЛЗС-900-1,5-45	900	КЛЗСгц-900-1,5-45	КЛЗСн-900-1,5-45	КЛЗСral-900-1,5-45	1,5	2,44
КЛЗС-1000-0,7-45	1000			КЛЗСral-1000-0,7-45	0,7	1,34
КЛЗС-1000-0,8-45	1000		КЛЗСн-1000-0,8-45	КЛЗСral-1000-0,8-45	0,8	1,53
КЛЗС-1000-1,0-45	1000	КЛЗСгц-1000-1,0-45	КЛЗСн-1000-1,0-45	КЛЗСral-1000-1,0-45	1,0	1,92
КЛЗС-1000-1,2-45	1000	КЛЗСгц-1000-1,2-45	КЛЗСн-1000-1,2-45	КЛЗСral-1000-1,2-45	1,2	2,30
КЛЗС-1000-1,5-45	1000	КЛЗСгц-1000-1,5-45	КЛЗСн-1000-1,5-45	КЛЗСral-1000-1,5-45	1,5	2,88



Крышки к углу КЛЗС 45° предназначены для защиты кабеля от повреждения. Крышка фиксируется к углу с легким щелчком и не требует дополнительных прижимов.



Угол лестничный замковый вертикальный шарнирный НЛЗ-ВШ



C Сталь оцинкованная по методу Сендзимира





ГЦ Горячее цинкование





H Нержавеющая сталь AISI304

RAL Порошковая окраска

Артикул в исп. C	Высота (H), мм	Ширина (B), мм	Артикул			Толщина металла, мм	Вес, кг/шт
			ГЦ	H	RAL		
Борт 50							
НЛЗ-ВШ-100x50-1,2	50	100	НЛЗ-ВШгц-100x50-1,2	НЛЗ-ВШн-100x50-1,2	НЛЗ-ВШral-100x50-1,2	1,2	1,17
НЛЗ-ВШ-100x50-1,5	50	100	НЛЗ-ВШгц-100x50-1,5	НЛЗ-ВШн-100x50-1,5	НЛЗ-ВШral-100x50-1,5	1,5	1,46
НЛЗ-ВШ-150x50-1,2	50	150	НЛЗ-ВШгц-150x50-1,2	НЛЗ-ВШн-150x50-1,2	НЛЗ-ВШral-150x50-1,2	1,2	1,34
НЛЗ-ВШ-150x50-1,5	50	150	НЛЗ-ВШгц-150x50-1,5	НЛЗ-ВШн-150x50-1,5	НЛЗ-ВШral-150x50-1,5	1,5	1,68
НЛЗ-ВШ-200x50-1,2	50	200	НЛЗ-ВШгц-200x50-1,2	НЛЗ-ВШн-200x50-1,2	НЛЗ-ВШral-200x50-1,2	1,2	1,61
НЛЗ-ВШ-200x50-1,5	50	200	НЛЗ-ВШгц-200x50-1,5	НЛЗ-ВШн-200x50-1,5	НЛЗ-ВШral-200x50-1,5	1,5	2,01
НЛЗ-ВШ-300x50-1,2	50	300	НЛЗ-ВШгц-300x50-1,2	НЛЗ-ВШн-300x50-1,2	НЛЗ-ВШral-300x50-1,2	1,2	1,76
НЛЗ-ВШ-300x50-1,5	50	300	НЛЗ-ВШгц-300x50-1,5	НЛЗ-ВШн-300x50-1,5	НЛЗ-ВШral-300x50-1,5	1,5	2,20
НЛЗ-ВШ-400x50-1,2	50	400	НЛЗ-ВШгц-400x50-1,2	НЛЗ-ВШн-400x50-1,2	НЛЗ-ВШral-400x50-1,2	1,2	2,17
НЛЗ-ВШ-400x50-1,5	50	400	НЛЗ-ВШгц-400x50-1,5	НЛЗ-ВШн-400x50-1,5	НЛЗ-ВШral-400x50-1,5	1,5	2,70
НЛЗ-ВШ-500x50-1,2	50	500	НЛЗ-ВШгц-500x50-1,2	НЛЗ-ВШн-500x50-1,2	НЛЗ-ВШral-500x50-1,2	1,2	2,42
НЛЗ-ВШ-500x50-1,5	50	500	НЛЗ-ВШгц-500x50-1,5	НЛЗ-ВШн-500x50-1,5	НЛЗ-ВШral-500x50-1,5	1,5	3,02
НЛЗ-ВШ-600x50-1,2	50	600	НЛЗ-ВШгц-600x50-1,2	НЛЗ-ВШн-600x50-1,2	НЛЗ-ВШral-600x50-1,2	1,2	2,98
НЛЗ-ВШ-600x50-1,5	50	600	НЛЗ-ВШгц-600x50-1,5	НЛЗ-ВШн-600x50-1,5	НЛЗ-ВШral-600x50-1,5	1,5	3,77
НЛЗ-ВШ-700x50-1,2	50	700	НЛЗ-ВШгц-700x50-1,2	НЛЗ-ВШн-700x50-1,2	НЛЗ-ВШral-700x50-1,2	1,2	3,62
НЛЗ-ВШ-700x50-1,5	50	700	НЛЗ-ВШгц-700x50-1,5	НЛЗ-ВШн-700x50-1,5	НЛЗ-ВШral-700x50-1,5	1,5	4,34
НЛЗ-ВШ-800x50-1,2	50	800	НЛЗ-ВШгц-800x50-1,2	НЛЗ-ВШн-800x50-1,2	НЛЗ-ВШral-800x50-1,2	1,2	4,02
НЛЗ-ВШ-800x50-1,5	50	800	НЛЗ-ВШгц-800x50-1,5	НЛЗ-ВШн-800x50-1,5	НЛЗ-ВШral-800x50-1,5	1,5	5,02
НЛЗ-ВШ-900x50-1,2	50	900	НЛЗ-ВШгц-900x50-1,2	НЛЗ-ВШн-900x50-1,2	НЛЗ-ВШral-900x50-1,2	1,2	4,46
НЛЗ-ВШ-900x50-1,5	50	900	НЛЗ-ВШгц-900x50-1,5	НЛЗ-ВШн-900x50-1,5	НЛЗ-ВШral-900x50-1,5	1,5	5,57
НЛЗ-ВШ-1000x50-1,2	50	1000	НЛЗ-ВШгц-1000x50-1,2	НЛЗ-ВШн-1000x50-1,2	НЛЗ-ВШral-1000x50-1,2	1,2	4,95
НЛЗ-ВШ-1000x50-1,5	50	1000	НЛЗ-ВШгц-1000x50-1,5	НЛЗ-ВШн-1000x50-1,5	НЛЗ-ВШral-1000x50-1,5	1,5	6,18
Борт 60							
НЛЗ-ВШ-100x60-1,2	60	100	НЛЗ-ВШгц-100x60-1,2	НЛЗ-ВШн-100x60-1,2	НЛЗ-ВШral-100x60-1,2	1,2	1,34
НЛЗ-ВШ-100x60-1,5	60	100	НЛЗ-ВШгц-100x60-1,5	НЛЗ-ВШн-100x60-1,5	НЛЗ-ВШral-100x60-1,5	1,5	1,67

Артикул в исп. С	Высота (Н), мм	Ширина (В), мм	Артикул			Толщина металла, мм	Вес, кг/шт
			ГЦ	Н	RAL		
НЛЗ-ВШ-150х60-1,2	60	150	НЛЗ-ВШГЦ-150х60-1,2	НЛЗ-ВШН-150х60-1,2	НЛЗ-ВШRAL-150х60-1,2	1,2	1,55
НЛЗ-ВШ-150х60-1,5	60	150	НЛЗ-ВШГЦ-150х60-1,5	НЛЗ-ВШН-150х60-1,5	НЛЗ-ВШRAL-150х60-1,5	1,5	1,93
НЛЗ-ВШ-200х60-1,2	60	200	НЛЗ-ВШГЦ-200х60-1,2	НЛЗ-ВШН-200х60-1,2	НЛЗ-ВШRAL-200х60-1,2	1,2	1,85
НЛЗ-ВШ-200х60-1,5	60	200	НЛЗ-ВШГЦ-200х60-1,5	НЛЗ-ВШН-200х60-1,5	НЛЗ-ВШRAL-200х60-1,5	1,5	2,31
НЛЗ-ВШ-300х60-1,2	60	300	НЛЗ-ВШГЦ-300х60-1,2	НЛЗ-ВШН-300х60-1,2	НЛЗ-ВШRAL-300х60-1,2	1,2	2,02
НЛЗ-ВШ-300х60-1,5	60	300	НЛЗ-ВШГЦ-300х60-1,5	НЛЗ-ВШН-300х60-1,5	НЛЗ-ВШRAL-300х60-1,5	1,5	2,53
НЛЗ-ВШ-400х60-1,2	60	400	НЛЗ-ВШГЦ-400х60-1,2	НЛЗ-ВШН-400х60-1,2	НЛЗ-ВШRAL-400х60-1,2	1,2	2,49
НЛЗ-ВШ-400х60-1,5	60	400	НЛЗ-ВШГЦ-400х60-1,5	НЛЗ-ВШН-400х60-1,5	НЛЗ-ВШRAL-400х60-1,5	1,5	3,11
НЛЗ-ВШ-500х60-1,2	60	500	НЛЗ-ВШГЦ-500х60-1,2	НЛЗ-ВШН-500х60-1,2	НЛЗ-ВШRAL-500х60-1,2	1,2	2,78
НЛЗ-ВШ-500х60-1,5	60	500	НЛЗ-ВШГЦ-500х60-1,5	НЛЗ-ВШН-500х60-1,5	НЛЗ-ВШRAL-500х60-1,5	1,5	3,47
НЛЗ-ВШ-600х60-1,2	60	600	НЛЗ-ВШГЦ-600х60-1,2	НЛЗ-ВШН-600х60-1,2	НЛЗ-ВШRAL-600х60-1,2	1,2	3,43
НЛЗ-ВШ-600х60-1,5	60	600	НЛЗ-ВШГЦ-600х60-1,5	НЛЗ-ВШН-600х60-1,5	НЛЗ-ВШRAL-600х60-1,5	1,5	4,33
НЛЗ-ВШ-700х60-1,2	60	700	НЛЗ-ВШГЦ-700х60-1,2	НЛЗ-ВШН-700х60-1,2	НЛЗ-ВШRAL-700х60-1,2	1,2	4,17
НЛЗ-ВШ-700х60-1,5	60	700	НЛЗ-ВШГЦ-700х60-1,5	НЛЗ-ВШН-700х60-1,5	НЛЗ-ВШRAL-700х60-1,5	1,5	5,00
НЛЗ-ВШ-800х60-1,2	60	800	НЛЗ-ВШГЦ-800х60-1,2	НЛЗ-ВШН-800х60-1,2	НЛЗ-ВШRAL-800х60-1,2	1,2	4,62
НЛЗ-ВШ-800х60-1,5	60	800	НЛЗ-ВШГЦ-800х60-1,5	НЛЗ-ВШН-800х60-1,5	НЛЗ-ВШRAL-800х60-1,5	1,5	5,77
НЛЗ-ВШ-900х60-1,2	60	900	НЛЗ-ВШГЦ-900х60-1,2	НЛЗ-ВШН-900х60-1,2	НЛЗ-ВШRAL-900х60-1,2	1,2	5,12
НЛЗ-ВШ-900х60-1,5	60	900	НЛЗ-ВШГЦ-900х60-1,5	НЛЗ-ВШН-900х60-1,5	НЛЗ-ВШRAL-900х60-1,5	1,5	6,40
НЛЗ-ВШ-1000х60-1,2	60	1000	НЛЗ-ВШГЦ-1000х60-1,2	НЛЗ-ВШН-1000х60-1,2	НЛЗ-ВШRAL-1000х60-1,2	1,2	5,69
НЛЗ-ВШ-1000х60-1,5	60	1000	НЛЗ-ВШГЦ-1000х60-1,5	НЛЗ-ВШН-1000х60-1,5	НЛЗ-ВШRAL-1000х60-1,5	1,5	7,11
Борт 70							
НЛЗ-ВШ-100х70-1,2	70	100	НЛЗ-ВШГЦ-100х70-1,2	НЛЗ-ВШН-100х70-1,2	НЛЗ-ВШRAL-100х70-1,2	1,2	1,56
НЛЗ-ВШ-100х70-1,5	70	100	НЛЗ-ВШГЦ-100х70-1,5	НЛЗ-ВШН-100х70-1,5	НЛЗ-ВШRAL-100х70-1,5	1,5	1,94
НЛЗ-ВШ-150х70-1,2	70	150	НЛЗ-ВШГЦ-150х70-1,2	НЛЗ-ВШН-150х70-1,2	НЛЗ-ВШRAL-150х70-1,2	1,2	1,79
НЛЗ-ВШ-150х70-1,5	70	150	НЛЗ-ВШГЦ-150х70-1,5	НЛЗ-ВШН-150х70-1,5	НЛЗ-ВШRAL-150х70-1,5	1,5	2,24
НЛЗ-ВШ-200х70-1,2	70	200	НЛЗ-ВШГЦ-200х70-1,2	НЛЗ-ВШН-200х70-1,2	НЛЗ-ВШRAL-200х70-1,2	1,2	2,15
НЛЗ-ВШ-200х70-1,5	70	200	НЛЗ-ВШГЦ-200х70-1,5	НЛЗ-ВШН-200х70-1,5	НЛЗ-ВШRAL-200х70-1,5	1,5	2,68
НЛЗ-ВШ-300х70-1,2	70	300	НЛЗ-ВШГЦ-300х70-1,2	НЛЗ-ВШН-300х70-1,2	НЛЗ-ВШRAL-300х70-1,2	1,2	2,35
НЛЗ-ВШ-300х70-1,5	70	300	НЛЗ-ВШГЦ-300х70-1,5	НЛЗ-ВШН-300х70-1,5	НЛЗ-ВШRAL-300х70-1,5	1,5	2,93
НЛЗ-ВШ-400х70-1,2	70	400	НЛЗ-ВШГЦ-400х70-1,2	НЛЗ-ВШН-400х70-1,2	НЛЗ-ВШRAL-400х70-1,2	1,2	2,89
НЛЗ-ВШ-400х70-1,5	70	400	НЛЗ-ВШГЦ-400х70-1,5	НЛЗ-ВШН-400х70-1,5	НЛЗ-ВШRAL-400х70-1,5	1,5	3,61
НЛЗ-ВШ-500х70-1,2	70	500	НЛЗ-ВШГЦ-500х70-1,2	НЛЗ-ВШН-500х70-1,2	НЛЗ-ВШRAL-500х70-1,2	1,2	3,22
НЛЗ-ВШ-500х70-1,5	70	500	НЛЗ-ВШГЦ-500х70-1,5	НЛЗ-ВШН-500х70-1,5	НЛЗ-ВШRAL-500х70-1,5	1,5	4,02
НЛЗ-ВШ-600х70-1,2	70	600	НЛЗ-ВШГЦ-600х70-1,2	НЛЗ-ВШН-600х70-1,2	НЛЗ-ВШRAL-600х70-1,2	1,2	3,98
НЛЗ-ВШ-600х70-1,5	70	600	НЛЗ-ВШГЦ-600х70-1,5	НЛЗ-ВШН-600х70-1,5	НЛЗ-ВШRAL-600х70-1,5	1,5	5,03
НЛЗ-ВШ-700х70-1,2	70	700	НЛЗ-ВШГЦ-700х70-1,2	НЛЗ-ВШН-700х70-1,2	НЛЗ-ВШRAL-700х70-1,2	1,2	4,83
НЛЗ-ВШ-700х70-1,5	70	700	НЛЗ-ВШГЦ-700х70-1,5	НЛЗ-ВШН-700х70-1,5	НЛЗ-ВШRAL-700х70-1,5	1,5	5,79
НЛЗ-ВШ-800х70-1,2	70	800	НЛЗ-ВШГЦ-800х70-1,2	НЛЗ-ВШН-800х70-1,2	НЛЗ-ВШRAL-800х70-1,2	1,2	5,36
НЛЗ-ВШ-800х70-1,5	70	800	НЛЗ-ВШГЦ-800х70-1,5	НЛЗ-ВШН-800х70-1,5	НЛЗ-ВШRAL-800х70-1,5	1,5	6,69
НЛЗ-ВШ-900х70-1,2	70	900	НЛЗ-ВШГЦ-900х70-1,2	НЛЗ-ВШН-900х70-1,2	НЛЗ-ВШRAL-900х70-1,2	1,2	5,94
НЛЗ-ВШ-900х70-1,5	70	900	НЛЗ-ВШГЦ-900х70-1,5	НЛЗ-ВШН-900х70-1,5	НЛЗ-ВШRAL-900х70-1,5	1,5	7,43

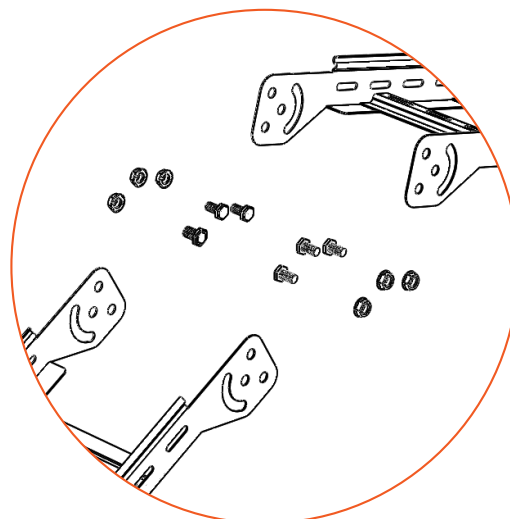
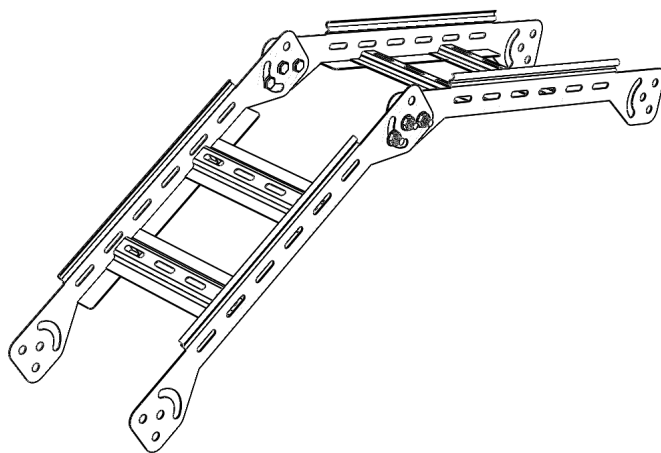
Артикул в исп. 	Высота (Н), мм	Ширина (В), мм	Артикул			Толщина металла, мм	Вес, кг/шт
							
НЛЗ-ВШ-1000x70-1,2	70	1000	НЛЗ-ВШгц-1000x70-1,2	НЛЗ-ВШн-1000x70-1,2	НЛЗ-ВШral-1000x70-1,2	1,2	6,61
НЛЗ-ВШ-1000x70-1,5	70	1000	НЛЗ-ВШгц-1000x70-1,5	НЛЗ-ВШн-1000x70-1,5	НЛЗ-ВШral-1000x70-1,5	1,5	8,25
Борт 80							
НЛЗ-ВШ-100x80-1,2	80	100	НЛЗ-ВШгц-100x80-1,2	НЛЗ-ВШн-100x80-1,2	НЛЗ-ВШral-100x80-1,2	1,2	1,79
НЛЗ-ВШ-100x80-1,5	80	100	НЛЗ-ВШгц-100x80-1,5	НЛЗ-ВШн-100x80-1,5	НЛЗ-ВШral-100x80-1,5	1,5	2,23
НЛЗ-ВШ-150x80-1,2	80	150	НЛЗ-ВШгц-150x80-1,2	НЛЗ-ВШн-150x80-1,2	НЛЗ-ВШral-150x80-1,2	1,2	2,06
НЛЗ-ВШ-150x80-1,5	80	150	НЛЗ-ВШгц-150x80-1,5	НЛЗ-ВШн-150x80-1,5	НЛЗ-ВШral-150x80-1,5	1,5	2,58
НЛЗ-ВШ-200x80-1,2	80	200	НЛЗ-ВШгц-200x80-1,2	НЛЗ-ВШн-200x80-1,2	НЛЗ-ВШral-200x80-1,2	1,2	2,47
НЛЗ-ВШ-200x80-1,5	80	200	НЛЗ-ВШгц-200x80-1,5	НЛЗ-ВШн-200x80-1,5	НЛЗ-ВШral-200x80-1,5	1,5	3,08
НЛЗ-ВШ-300x80-1,2	80	300	НЛЗ-ВШгц-300x80-1,2	НЛЗ-ВШн-300x80-1,2	НЛЗ-ВШral-300x80-1,2	1,2	2,70
НЛЗ-ВШ-300x80-1,5	80	300	НЛЗ-ВШгц-300x80-1,5	НЛЗ-ВШн-300x80-1,5	НЛЗ-ВШral-300x80-1,5	1,5	3,38
НЛЗ-ВШ-400x80-1,2	80	400	НЛЗ-ВШгц-400x80-1,2	НЛЗ-ВШн-400x80-1,2	НЛЗ-ВШral-400x80-1,2	1,2	3,33
НЛЗ-ВШ-400x80-1,5	80	400	НЛЗ-ВШгц-400x80-1,5	НЛЗ-ВШн-400x80-1,5	НЛЗ-ВШral-400x80-1,5	1,5	4,15
НЛЗ-ВШ-500x80-1,2	80	500	НЛЗ-ВШгц-500x80-1,2	НЛЗ-ВШн-500x80-1,2	НЛЗ-ВШral-500x80-1,2	1,2	3,71
НЛЗ-ВШ-500x80-1,5	80	500	НЛЗ-ВШгц-500x80-1,5	НЛЗ-ВШн-500x80-1,5	НЛЗ-ВШral-500x80-1,5	1,5	4,63
НЛЗ-ВШ-600x80-1,2	80	600	НЛЗ-ВШгц-600x80-1,2	НЛЗ-ВШн-600x80-1,2	НЛЗ-ВШral-600x80-1,2	1,2	4,58
НЛЗ-ВШ-600x80-1,5	80	600	НЛЗ-ВШгц-600x80-1,5	НЛЗ-ВШн-600x80-1,5	НЛЗ-ВШral-600x80-1,5	1,5	5,78
НЛЗ-ВШ-700x80-1,2	80	700	НЛЗ-ВШгц-700x80-1,2	НЛЗ-ВШн-700x80-1,2	НЛЗ-ВШral-700x80-1,2	1,2	5,56
НЛЗ-ВШ-700x80-1,5	80	700	НЛЗ-ВШгц-700x80-1,5	НЛЗ-ВШн-700x80-1,5	НЛЗ-ВШral-700x80-1,5	1,5	6,66
НЛЗ-ВШ-800x80-1,2	80	800	НЛЗ-ВШгц-800x80-1,2	НЛЗ-ВШн-800x80-1,2	НЛЗ-ВШral-800x80-1,2	1,2	6,16
НЛЗ-ВШ-800x80-1,5	80	800	НЛЗ-ВШгц-800x80-1,5	НЛЗ-ВШн-800x80-1,5	НЛЗ-ВШral-800x80-1,5	1,5	7,70
НЛЗ-ВШ-900x80-1,2	80	900	НЛЗ-ВШгц-900x80-1,2	НЛЗ-ВШн-900x80-1,2	НЛЗ-ВШral-900x80-1,2	1,2	6,84
НЛЗ-ВШ-900x80-1,5	80	900	НЛЗ-ВШгц-900x80-1,5	НЛЗ-ВШн-900x80-1,5	НЛЗ-ВШral-900x80-1,5	1,5	8,54
НЛЗ-ВШ-1000x80-1,2	80	1000	НЛЗ-ВШгц-1000x80-1,2	НЛЗ-ВШн-1000x80-1,2	НЛЗ-ВШral-1000x80-1,2	1,2	7,60
НЛЗ-ВШ-1000x80-1,5	80	1000	НЛЗ-ВШгц-1000x80-1,5	НЛЗ-ВШн-1000x80-1,5	НЛЗ-ВШral-1000x80-1,5	1,5	9,49
Борт 100							
НЛЗ-ВШ-100x100-1,2	100	100	НЛЗ-ВШгц-100x100-1,2	НЛЗ-ВШн-100x100-1,2	НЛЗ-ВШral-100x100-1,2	1,2	1,83
НЛЗ-ВШ-100x100-1,5	100	100	НЛЗ-ВШгц-100x100-1,5	НЛЗ-ВШн-100x100-1,5	НЛЗ-ВШral-100x100-1,5	1,5	2,29
НЛЗ-ВШ-150x100-1,2	100	150	НЛЗ-ВШгц-150x100-1,2	НЛЗ-ВШн-150x100-1,2	НЛЗ-ВШral-150x100-1,2	1,2	2,44
НЛЗ-ВШ-150x100-1,5	100	150	НЛЗ-ВШгц-150x100-1,5	НЛЗ-ВШн-150x100-1,5	НЛЗ-ВШral-150x100-1,5	1,5	2,67
НЛЗ-ВШ-200x100-1,2	100	200	НЛЗ-ВШгц-200x100-1,2	НЛЗ-ВШн-200x100-1,2	НЛЗ-ВШral-200x100-1,2	1,2	2,86
НЛЗ-ВШ-200x100-1,5	100	200	НЛЗ-ВШгц-200x100-1,5	НЛЗ-ВШн-200x100-1,5	НЛЗ-ВШral-200x100-1,5	1,5	3,57
НЛЗ-ВШ-300x100-1,2	100	300	НЛЗ-ВШгц-300x100-1,2	НЛЗ-ВШн-300x100-1,2	НЛЗ-ВШral-300x100-1,2	1,2	3,13
НЛЗ-ВШ-300x100-1,5	100	300	НЛЗ-ВШгц-300x100-1,5	НЛЗ-ВШн-300x100-1,5	НЛЗ-ВШral-300x100-1,5	1,5	3,92
НЛЗ-ВШ-400x100-1,2	100	400	НЛЗ-ВШгц-400x100-1,2	НЛЗ-ВШн-400x100-1,2	НЛЗ-ВШral-400x100-1,2	1,2	3,86
НЛЗ-ВШ-400x100-1,5	100	400	НЛЗ-ВШгц-400x100-1,5	НЛЗ-ВШн-400x100-1,5	НЛЗ-ВШral-400x100-1,5	1,5	4,81
НЛЗ-ВШ-500x100-1,2	100	500	НЛЗ-ВШгц-500x100-1,2	НЛЗ-ВШн-500x100-1,2	НЛЗ-ВШral-500x100-1,2	1,2	4,30
НЛЗ-ВШ-500x100-1,5	100	500	НЛЗ-ВШгц-500x100-1,5	НЛЗ-ВШн-500x100-1,5	НЛЗ-ВШral-500x100-1,5	1,5	5,37
НЛЗ-ВШ-600x100-1,2	100	600	НЛЗ-ВШгц-600x100-1,2	НЛЗ-ВШн-600x100-1,2	НЛЗ-ВШral-600x100-1,2	1,2	5,31
НЛЗ-ВШ-600x100-1,5	100	600	НЛЗ-ВШгц-600x100-1,5	НЛЗ-ВШн-600x100-1,5	НЛЗ-ВШral-600x100-1,5	1,5	6,71
НЛЗ-ВШ-700x100-1,2	100	700	НЛЗ-ВШгц-700x100-1,2	НЛЗ-ВШн-700x100-1,2	НЛЗ-ВШral-700x100-1,2	1,2	6,45

Артикул в исп. 	Высота (Н), мм	Ширина (В), мм	Артикул			Толщина металла, мм	Вес, кг/шт
							
НЛЗ-ВШ-700x100-1,5	100	700	НЛЗ-ВШгц-700x100-1,5	НЛЗ-ВШн-700x100-1,5	НЛЗ-ВШral-700x100-1,5	1,5	7,73
НЛЗ-ВШ-800x100-1,2	100	800	НЛЗ-ВШгц-800x100-1,2	НЛЗ-ВШн-800x100-1,2	НЛЗ-ВШral-800x100-1,2	1,2	7,15
НЛЗ-ВШ-800x100-1,5	100	800	НЛЗ-ВШгц-800x100-1,5	НЛЗ-ВШн-800x100-1,5	НЛЗ-ВШral-800x100-1,5	1,5	8,93
НЛЗ-ВШ-900x100-1,2	100	900	НЛЗ-ВШгц-900x100-1,2	НЛЗ-ВШн-900x100-1,2	НЛЗ-ВШral-900x100-1,2	1,2	7,93
НЛЗ-ВШ-900x100-1,5	100	900	НЛЗ-ВШгц-900x100-1,5	НЛЗ-ВШн-900x100-1,5	НЛЗ-ВШral-900x100-1,5	1,5	9,91
НЛЗ-ВШ-1000x100-1,2	100	1000	НЛЗ-ВШгц-1000x100-1,2	НЛЗ-ВШн-1000x100-1,2	НЛЗ-ВШral-1000x100-1,2	1,2	8,81
НЛЗ-ВШ-1000x100-1,5	100	1000	НЛЗ-ВШгц-1000x100-1,5	НЛЗ-ВШн-1000x100-1,5	НЛЗ-ВШral-1000x100-1,5	1,5	11,00
Борт 150							
НЛЗ-ВШ-150x150-1,2	150	150	НЛЗ-ВШгц-150x150-1,2	НЛЗ-ВШн-150x150-1,2	НЛЗ-ВШral-150x150-1,2	1,2	2,83
НЛЗ-ВШ-150x150-1,5	150	150	НЛЗ-ВШгц-150x150-1,5	НЛЗ-ВШн-150x150-1,5	НЛЗ-ВШral-150x150-1,5	1,5	3,10
НЛЗ-ВШ-200x150-1,2	150	200	НЛЗ-ВШгц-200x150-1,2	НЛЗ-ВШн-200x150-1,2	НЛЗ-ВШral-200x150-1,2	1,2	3,32
НЛЗ-ВШ-200x150-1,5	150	200	НЛЗ-ВШгц-200x150-1,5	НЛЗ-ВШн-200x150-1,5	НЛЗ-ВШral-200x150-1,5	1,5	4,15
НЛЗ-ВШ-300x150-1,2	150	300	НЛЗ-ВШгц-300x150-1,2	НЛЗ-ВШн-300x150-1,2	НЛЗ-ВШral-300x150-1,2	1,2	3,63
НЛЗ-ВШ-300x150-1,5	150	300	НЛЗ-ВШгц-300x150-1,5	НЛЗ-ВШн-300x150-1,5	НЛЗ-ВШral-300x150-1,5	1,5	4,54
НЛЗ-ВШ-400x150-1,2	150	400	НЛЗ-ВШгц-400x150-1,2	НЛЗ-ВШн-400x150-1,2	НЛЗ-ВШral-400x150-1,2	1,2	4,48
НЛЗ-ВШ-400x150-1,5	150	400	НЛЗ-ВШгц-400x150-1,5	НЛЗ-ВШн-400x150-1,5	НЛЗ-ВШral-400x150-1,5	1,5	5,58
НЛЗ-ВШ-500x150-1,2	150	500	НЛЗ-ВШгц-500x150-1,2	НЛЗ-ВШн-500x150-1,2	НЛЗ-ВШral-500x150-1,2	1,2	4,99
НЛЗ-ВШ-500x150-1,5	150	500	НЛЗ-ВШгц-500x150-1,5	НЛЗ-ВШн-500x150-1,5	НЛЗ-ВШral-500x150-1,5	1,5	6,23
НЛЗ-ВШ-600x150-1,2	150	600	НЛЗ-ВШгц-600x150-1,2	НЛЗ-ВШн-600x150-1,2	НЛЗ-ВШral-600x150-1,2	1,2	6,16
НЛЗ-ВШ-600x150-1,5	150	600	НЛЗ-ВШгц-600x150-1,5	НЛЗ-ВШн-600x150-1,5	НЛЗ-ВШral-600x150-1,5	1,5	7,78
НЛЗ-ВШ-700x150-1,2	150	700	НЛЗ-ВШгц-700x150-1,2	НЛЗ-ВШн-700x150-1,2	НЛЗ-ВШral-700x150-1,2	1,2	7,48
НЛЗ-ВШ-700x150-1,5	150	700	НЛЗ-ВШгц-700x150-1,5	НЛЗ-ВШн-700x150-1,5	НЛЗ-ВШral-700x150-1,5	1,5	8,97
НЛЗ-ВШ-800x150-1,2	150	800	НЛЗ-ВШгц-800x150-1,2	НЛЗ-ВШн-800x150-1,2	НЛЗ-ВШral-800x150-1,2	1,2	8,29
НЛЗ-ВШ-800x150-1,5	150	800	НЛЗ-ВШгц-800x150-1,5	НЛЗ-ВШн-800x150-1,5	НЛЗ-ВШral-800x150-1,5	1,5	10,35
НЛЗ-ВШ-900x150-1,2	150	900	НЛЗ-ВШгц-900x150-1,2	НЛЗ-ВШн-900x150-1,2	НЛЗ-ВШral-900x150-1,2	1,2	9,20
НЛЗ-ВШ-900x150-1,5	150	900	НЛЗ-ВШгц-900x150-1,5	НЛЗ-ВШн-900x150-1,5	НЛЗ-ВШral-900x150-1,5	1,5	11,49
НЛЗ-ВШ-1000x150-1,2	150	1000	НЛЗ-ВШгц-1000x150-1,2	НЛЗ-ВШн-1000x150-1,2	НЛЗ-ВШral-1000x150-1,2	1,2	10,22
НЛЗ-ВШ-1000x150-1,5	150	1000	НЛЗ-ВШгц-1000x150-1,5	НЛЗ-ВШн-1000x150-1,5	НЛЗ-ВШral-1000x150-1,5	1,5	12,77
Борт 200							
НЛЗ-ВШ-200x200-1,2	200	200	НЛЗ-ВШгц-200x200-1,2	НЛЗ-ВШн-200x200-1,2	НЛЗ-ВШral-200x200-1,2	1,2	3,85
НЛЗ-ВШ-200x200-1,5	200	200	НЛЗ-ВШгц-200x200-1,5	НЛЗ-ВШн-200x200-1,5	НЛЗ-ВШral-200x200-1,5	1,5	4,81
НЛЗ-ВШ-300x200-1,2	200	300	НЛЗ-ВШгц-300x200-1,2	НЛЗ-ВШн-300x200-1,2	НЛЗ-ВШral-300x200-1,2	1,2	4,21
НЛЗ-ВШ-300x200-1,5	200	300	НЛЗ-ВШгц-300x200-1,5	НЛЗ-ВШн-300x200-1,5	НЛЗ-ВШral-300x200-1,5	1,5	5,27
НЛЗ-ВШ-400x200-1,2	200	400	НЛЗ-ВШгц-400x200-1,2	НЛЗ-ВШн-400x200-1,2	НЛЗ-ВШral-400x200-1,2	1,2	5,19
НЛЗ-ВШ-400x200-1,5	200	400	НЛЗ-ВШгц-400x200-1,5	НЛЗ-ВШн-400x200-1,5	НЛЗ-ВШral-400x200-1,5	1,5	6,47
НЛЗ-ВШ-500x200-1,2	200	500	НЛЗ-ВШгц-500x200-1,2	НЛЗ-ВШн-500x200-1,2	НЛЗ-ВШral-500x200-1,2	1,2	5,79
НЛЗ-ВШ-500x200-1,5	200	500	НЛЗ-ВШгц-500x200-1,5	НЛЗ-ВШн-500x200-1,5	НЛЗ-ВШral-500x200-1,5	1,5	7,22
НЛЗ-ВШ-600x200-1,2	200	600	НЛЗ-ВШгц-600x200-1,2	НЛЗ-ВШн-600x200-1,2	НЛЗ-ВШral-600x200-1,2	1,2	7,15
НЛЗ-ВШ-600x200-1,5	200	600	НЛЗ-ВШгц-600x200-1,5	НЛЗ-ВШн-600x200-1,5	НЛЗ-ВШral-600x200-1,5	1,5	9,02
НЛЗ-ВШ-700x200-1,2	200	700	НЛЗ-ВШгц-700x200-1,2	НЛЗ-ВШн-700x200-1,2	НЛЗ-ВШral-700x200-1,2	1,2	8,68
НЛЗ-ВШ-700x200-1,5	200	700	НЛЗ-ВШгц-700x200-1,5	НЛЗ-ВШн-700x200-1,5	НЛЗ-ВШral-700x200-1,5	1,5	10,40

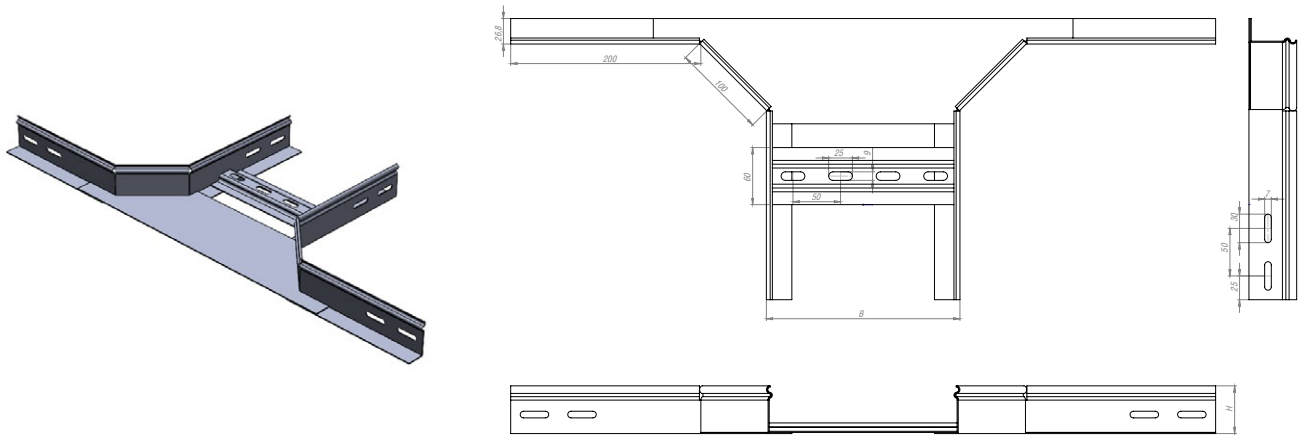
Артикул в исп. С	Высота (Н), мм	Ширина (В), мм	Артикул			Толщина металла, мм	Вес, кг/шт
			ГЦ	Н	РАЛ		
НЛЗ-ВШ-800x200-1,2	200	800	НЛЗ-ВШгц-800x200-1,2	НЛЗ-ВШн-800x200-1,2	НЛЗ-ВШрал-800x200-1,2	1,2	9,62
НЛЗ-ВШ-800x200-1,5	200	800	НЛЗ-ВШгц-800x200-1,5	НЛЗ-ВШн-800x200-1,5	НЛЗ-ВШрал-800x200-1,5	1,5	12,01
НЛЗ-ВШ-900x200-1,2	200	900	НЛЗ-ВШгц-900x200-1,2	НЛЗ-ВШн-900x200-1,2	НЛЗ-ВШрал-900x200-1,2	1,2	10,67
НЛЗ-ВШ-900x200-1,5	200	900	НЛЗ-ВШгц-900x200-1,5	НЛЗ-ВШн-900x200-1,5	НЛЗ-ВШрал-900x200-1,5	1,5	13,33
НЛЗ-ВШ-1000x200-1,2	200	1000	НЛЗ-ВШгц-1000x200-1,2	НЛЗ-ВШн-1000x200-1,2	НЛЗ-ВШрал-1000x200-1,2	1,2	11,86
НЛЗ-ВШ-1000x200-1,5	200	1000	НЛЗ-ВШгц-1000x200-1,5	НЛЗ-ВШн-1000x200-1,5	НЛЗ-ВШрал-1000x200-1,5	1,5	14,81



НЛЗ-ВШ предназначен для поворота кабельной тарсы в вертикальной плоскости под любым углом. Крепление секций между собой производится винтами М6х12 и гайками М6 с буртиком. Для соединения НЛЗ-ВШ с лотком используется Соединитель универсальный шарнирный СШ.



Ответвитель лестничный замковый НЛЗО



С Сталь оцинкованная по методу Сендзимира

ГЦ Горячее цинкование





Н Нержавеющая сталь AISI304

RAL Порошковая окраска

Артикул в исп. С	Высота (Н), мм	Ширина (В), мм	Артикул			Толщина металла, мм	Вес, кг/шт
			ГЦ	Н	RAL		
Борт 50							
НЛЗО-100x50-1,2	50	100	НЛЗОгц-100x50-1,2	НЛЗОн-100x50-1,2	НЛЗОral-100x50-1,2	1,2	1,46
НЛЗО-100x50-1,5	50	100	НЛЗОгц-100x50-1,5	НЛЗОн-100x50-1,5	НЛЗОral-100x50-1,5	1,5	1,82
НЛЗО-150x50-1,2	50	150	НЛЗОгц-150x50-1,2	НЛЗОн-150x50-1,2	НЛЗОral-150x50-1,2	1,2	1,68
НЛЗО-150x50-1,5	50	150	НЛЗОгц-150x50-1,5	НЛЗОн-150x50-1,5	НЛЗОral-150x50-1,5	1,5	2,1
НЛЗО-200x50-1,2	50	200	НЛЗОгц-200x50-1,2	НЛЗОн-200x50-1,2	НЛЗОral-200x50-1,2	1,2	2,01
НЛЗО-200x50-1,5	50	200	НЛЗОгц-200x50-1,5	НЛЗОн-200x50-1,5	НЛЗОral-200x50-1,5	1,5	2,51
НЛЗО-300x50-1,2	50	300	НЛЗОгц-300x50-1,2	НЛЗОн-300x50-1,2	НЛЗОral-300x50-1,2	1,2	2,2
НЛЗО-300x50-1,5	50	300	НЛЗОгц-300x50-1,5	НЛЗОн-300x50-1,5	НЛЗОral-300x50-1,5	1,5	2,75
НЛЗО-400x50-1,2	50	400	НЛЗОгц-400x50-1,2	НЛЗОн-400x50-1,2	НЛЗОral-400x50-1,2	1,2	2,71
НЛЗО-400x50-1,5	50	400	НЛЗОгц-400x50-1,5	НЛЗОн-400x50-1,5	НЛЗОral-400x50-1,5	1,5	3,38
НЛЗО-500x50-1,2	50	500	НЛЗОгц-500x50-1,2	НЛЗОн-500x50-1,2	НЛЗОral-500x50-1,2	1,2	3,02
НЛЗО-500x50-1,5	50	500	НЛЗОгц-500x50-1,5	НЛЗОн-500x50-1,5	НЛЗОral-500x50-1,5	1,5	3,77
НЛЗО-600x50-1,2	50	600	НЛЗОгц-600x50-1,2	НЛЗОн-600x50-1,2	НЛЗОral-600x50-1,2	1,2	3,73
НЛЗО-600x50-1,5	50	600	НЛЗОгц-600x50-1,5	НЛЗОн-600x50-1,5	НЛЗОral-600x50-1,5	1,5	4,71
НЛЗО-700x50-1,2	50	700	НЛЗОгц-700x50-1,2	НЛЗОн-700x50-1,2	НЛЗОral-700x50-1,2	1,2	4,53
НЛЗО-700x50-1,5	50	700	НЛЗОгц-700x50-1,5	НЛЗОн-700x50-1,5	НЛЗОral-700x50-1,5	1,5	5,43
НЛЗО-800x50-1,2	50	800	НЛЗОгц-800x50-1,2	НЛЗОн-800x50-1,2	НЛЗОral-800x50-1,2	1,2	5,02
НЛЗО-800x50-1,5	50	800	НЛЗОгц-800x50-1,5	НЛЗОн-800x50-1,5	НЛЗОral-800x50-1,5	1,5	6,27
НЛЗО-900x50-1,2	50	900	НЛЗОгц-900x50-1,2	НЛЗОн-900x50-1,2	НЛЗОral-900x50-1,2	1,2	5,57
НЛЗО-900x50-1,5	50	900	НЛЗОгц-900x50-1,5	НЛЗОн-900x50-1,5	НЛЗОral-900x50-1,5	1,5	6,96
НЛЗО-1000x50-1,2	50	1000	НЛЗОгц-1000x50-1,2	НЛЗОн-1000x50-1,2	НЛЗОral-1000x50-1,2	1,2	6,19
НЛЗО-1000x50-1,5	50	1000	НЛЗОгц-1000x50-1,5	НЛЗОн-1000x50-1,5	НЛЗОral-1000x50-1,5	1,5	7,73
Борт 60							
НЛЗО-100x60-1,2	60	100	НЛЗОгц-100x60-1,2	НЛЗОн-100x60-1,2	НЛЗОral-100x60-1,2	1,2	1,68
НЛЗО-100x60-1,5	60	100	НЛЗОгц-100x60-1,5	НЛЗОн-100x60-1,5	НЛЗОral-100x60-1,5	1,5	2,09

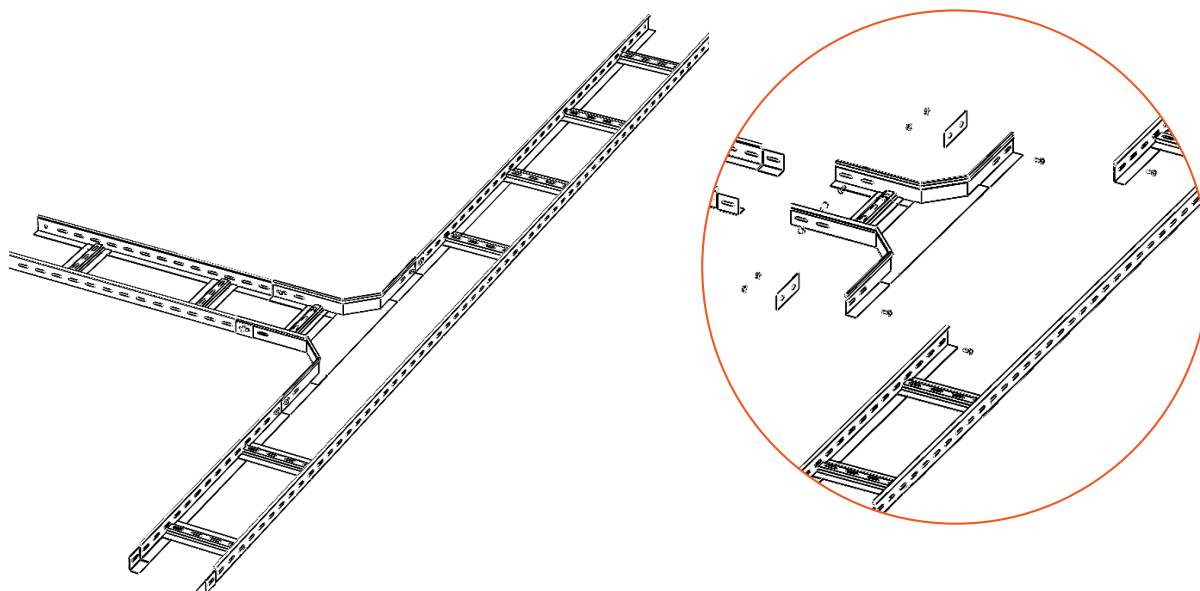
Артикул в исп. С	Высота (Н), мм	Ширина (В), мм	Артикул			Толщина металла, мм	Вес, кг/шт
			ГЛ	Н	RAL		
НЛЗО-150х60-1,2	60	150	НЛЗОГЦ-150х60-1,2	НЛЗОН-150х60-1,2	НЛЗОral-150х60-1,2	1,2	1,93
НЛЗО-150х60-1,5	60	150	НЛЗОГЦ-150х60-1,5	НЛЗОН-150х60-1,5	НЛЗОral-150х60-1,5	1,5	2,42
НЛЗО-200х60-1,2	60	200	НЛЗОГЦ-200х60-1,2	НЛЗОН-200х60-1,2	НЛЗОral-200х60-1,2	1,2	2,31
НЛЗО-200х60-1,5	60	200	НЛЗОГЦ-200х60-1,5	НЛЗОН-200х60-1,5	НЛЗОral-200х60-1,5	1,5	2,89
НЛЗО-300х60-1,2	60	300	НЛЗОГЦ-300х60-1,2	НЛЗОН-300х60-1,2	НЛЗОral-300х60-1,2	1,2	2,53
НЛЗО-300х60-1,5	60	300	НЛЗОГЦ-300х60-1,5	НЛЗОН-300х60-1,5	НЛЗОral-300х60-1,5	1,5	3,16
НЛЗО-400х60-1,2	60	400	НЛЗОГЦ-400х60-1,2	НЛЗОН-400х60-1,2	НЛЗОral-400х60-1,2	1,2	3,12
НЛЗО-400х60-1,5	60	400	НЛЗОГЦ-400х60-1,5	НЛЗОН-400х60-1,5	НЛЗОral-400х60-1,5	1,5	3,89
НЛЗО-500х60-1,2	60	500	НЛЗОГЦ-500х60-1,2	НЛЗОН-500х60-1,2	НЛЗОral-500х60-1,2	1,2	3,47
НЛЗО-500х60-1,5	60	500	НЛЗОГЦ-500х60-1,5	НЛЗОН-500х60-1,5	НЛЗОral-500х60-1,5	1,5	4,34
НЛЗО-600х60-1,2	60	600	НЛЗОГЦ-600х60-1,2	НЛЗОН-600х60-1,2	НЛЗОral-600х60-1,2	1,2	4,29
НЛЗО-600х60-1,5	60	600	НЛЗОГЦ-600х60-1,5	НЛЗОН-600х60-1,5	НЛЗОral-600х60-1,5	1,5	5,42
НЛЗО-700х60-1,2	60	700	НЛЗОГЦ-700х60-1,2	НЛЗОН-700х60-1,2	НЛЗОral-700х60-1,2	1,2	5,21
НЛЗО-700х60-1,5	60	700	НЛЗОГЦ-700х60-1,5	НЛЗОН-700х60-1,5	НЛЗОral-700х60-1,5	1,5	6,24
НЛЗО-800х60-1,2	60	800	НЛЗОГЦ-800х60-1,2	НЛЗОН-800х60-1,2	НЛЗОral-800х60-1,2	1,2	5,77
НЛЗО-800х60-1,5	60	800	НЛЗОГЦ-800х60-1,5	НЛЗОН-800х60-1,5	НЛЗОral-800х60-1,5	1,5	7,21
НЛЗО-900х60-1,2	60	900	НЛЗОГЦ-900х60-1,2	НЛЗОН-900х60-1,2	НЛЗОral-900х60-1,2	1,2	6,41
НЛЗО-900х60-1,5	60	900	НЛЗОГЦ-900х60-1,5	НЛЗОН-900х60-1,5	НЛЗОral-900х60-1,5	1,5	8,00
НЛЗО-1000х60-1,2	60	1000	НЛЗОГЦ-1000х60-1,2	НЛЗОН-1000х60-1,2	НЛЗОral-1000х60-1,2	1,2	7,12
НЛЗО-1000х60-1,5	60	1000	НЛЗОГЦ-1000х60-1,5	НЛЗОН-1000х60-1,5	НЛЗОral-1000х60-1,5	1,5	8,89
Борт 70							
НЛЗО-100х70-1,2	70	100	НЛЗОГЦ-100х70-1,2	НЛЗОН-100х70-1,2	НЛЗОral-100х70-1,2	1,2	1,95
НЛЗО-100х70-1,5	70	100	НЛЗОГЦ-100х70-1,5	НЛЗОН-100х70-1,5	НЛЗОral-100х70-1,5	1,5	2,43
НЛЗО-150х70-1,2	70	150	НЛЗОГЦ-150х70-1,2	НЛЗОН-150х70-1,2	НЛЗОral-150х70-1,2	1,2	2,24
НЛЗО-150х70-1,5	70	150	НЛЗОГЦ-150х70-1,5	НЛЗОН-150х70-1,5	НЛЗОral-150х70-1,5	1,5	2,80
НЛЗО-200х70-1,2	70	200	НЛЗОГЦ-200х70-1,2	НЛЗОН-200х70-1,2	НЛЗОral-200х70-1,2	1,2	2,68
НЛЗО-200х70-1,5	70	200	НЛЗОГЦ-200х70-1,5	НЛЗОН-200х70-1,5	НЛЗОral-200х70-1,5	1,5	3,35
НЛЗО-300х70-1,2	70	300	НЛЗОГЦ-300х70-1,2	НЛЗОН-300х70-1,2	НЛЗОral-300х70-1,2	1,2	2,93
НЛЗО-300х70-1,5	70	300	НЛЗОГЦ-300х70-1,5	НЛЗОН-300х70-1,5	НЛЗОral-300х70-1,5	1,5	3,67
НЛЗО-400х70-1,2	70	400	НЛЗОГЦ-400х70-1,2	НЛЗОН-400х70-1,2	НЛЗОral-400х70-1,2	1,2	3,62
НЛЗО-400х70-1,5	70	400	НЛЗОГЦ-400х70-1,5	НЛЗОН-400х70-1,5	НЛЗОral-400х70-1,5	1,5	4,51
НЛЗО-500х70-1,2	70	500	НЛЗОГЦ-500х70-1,2	НЛЗОН-500х70-1,2	НЛЗОral-500х70-1,2	1,2	4,03
НЛЗО-500х70-1,5	70	500	НЛЗОГЦ-500х70-1,5	НЛЗОН-500х70-1,5	НЛЗОral-500х70-1,5	1,5	5,03
НЛЗО-600х70-1,2	70	600	НЛЗОГЦ-600х70-1,2	НЛЗОН-600х70-1,2	НЛЗОral-600х70-1,2	1,2	4,98
НЛЗО-600х70-1,5	70	600	НЛЗОГЦ-600х70-1,5	НЛЗОН-600х70-1,5	НЛЗОral-600х70-1,5	1,5	6,28
НЛЗО-700х70-1,2	70	700	НЛЗОГЦ-700х70-1,2	НЛЗОН-700х70-1,2	НЛЗОral-700х70-1,2	1,2	6,04
НЛЗО-700х70-1,5	70	700	НЛЗОГЦ-700х70-1,5	НЛЗОН-700х70-1,5	НЛЗОral-700х70-1,5	1,5	7,24
НЛЗО-800х70-1,2	70	800	НЛЗОГЦ-800х70-1,2	НЛЗОН-800х70-1,2	НЛЗОral-800х70-1,2	1,2	6,70
НЛЗО-800х70-1,5	70	800	НЛЗОГЦ-800х70-1,5	НЛЗОН-800х70-1,5	НЛЗОral-800х70-1,5	1,5	8,36
НЛЗО-900х70-1,2	70	900	НЛЗОГЦ-900х70-1,2	НЛЗОН-900х70-1,2	НЛЗОral-900х70-1,2	1,2	7,43
НЛЗО-900х70-1,5	70	900	НЛЗОГЦ-900х70-1,5	НЛЗОН-900х70-1,5	НЛЗОral-900х70-1,5	1,5	9,28

Артикул в исп. С	Высота (Н), мм	Ширина (В), мм	Артикул			Толщина металла, мм	Вес, кг/шт
			ГЦ	Н	RAL		
НЛЗ0-1000x70-1,2	70	1000	НЛЗ0гц-1000x70-1,2	НЛЗ0н-1000x70-1,2	НЛЗ0ral-1000x70-1,2	1,2	8,26
НЛЗ0-1000x70-1,5	70	1000	НЛЗ0гц-1000x70-1,5	НЛЗ0н-1000x70-1,5	НЛЗ0ral-1000x70-1,5	1,5	10,31
Борт 80							
НЛЗ0-100x80-1,2	80	100	НЛЗ0гц-100x80-1,2	НЛЗ0н-100x80-1,2	НЛЗ0ral-100x80-1,2	1,2	2,24
НЛЗ0-100x80-1,5	80	100	НЛЗ0гц-100x80-1,5	НЛЗ0н-100x80-1,5	НЛЗ0ral-100x80-1,5	1,5	2,79
НЛЗ0-150x80-1,2	80	150	НЛЗ0гц-150x80-1,2	НЛЗ0н-150x80-1,2	НЛЗ0ral-150x80-1,2	1,2	2,58
НЛЗ0-150x80-1,5	80	150	НЛЗ0гц-150x80-1,5	НЛЗ0н-150x80-1,5	НЛЗ0ral-150x80-1,5	1,5	3,22
НЛЗ0-200x80-1,2	80	200	НЛЗ0гц-200x80-1,2	НЛЗ0н-200x80-1,2	НЛЗ0ral-200x80-1,2	1,2	3,08
НЛЗ0-200x80-1,5	80	200	НЛЗ0гц-200x80-1,5	НЛЗ0н-200x80-1,5	НЛЗ0ral-200x80-1,5	1,5	3,85
НЛЗ0-300x80-1,2	80	300	НЛЗ0гц-300x80-1,2	НЛЗ0н-300x80-1,2	НЛЗ0ral-300x80-1,2	1,2	3,38
НЛЗ0-300x80-1,5	80	300	НЛЗ0гц-300x80-1,5	НЛЗ0н-300x80-1,5	НЛЗ0ral-300x80-1,5	1,5	4,22
НЛЗ0-400x80-1,2	80	400	НЛЗ0гц-400x80-1,2	НЛЗ0н-400x80-1,2	НЛЗ0ral-400x80-1,2	1,2	4,16
НЛЗ0-400x80-1,5	80	400	НЛЗ0гц-400x80-1,5	НЛЗ0н-400x80-1,5	НЛЗ0ral-400x80-1,5	1,5	5,19
НЛЗ0-500x80-1,2	80	500	НЛЗ0гц-500x80-1,2	НЛЗ0н-500x80-1,2	НЛЗ0ral-500x80-1,2	1,2	4,63
НЛЗ0-500x80-1,5	80	500	НЛЗ0гц-500x80-1,5	НЛЗ0н-500x80-1,5	НЛЗ0ral-500x80-1,5	1,5	5,78
НЛЗ0-600x80-1,2	80	600	НЛЗ0гц-600x80-1,2	НЛЗ0н-600x80-1,2	НЛЗ0ral-600x80-1,2	1,2	5,72
НЛЗ0-600x80-1,5	80	600	НЛЗ0гц-600x80-1,5	НЛЗ0н-600x80-1,5	НЛЗ0ral-600x80-1,5	1,5	7,23
НЛЗ0-700x80-1,2	80	700	НЛЗ0гц-700x80-1,2	НЛЗ0н-700x80-1,2	НЛЗ0ral-700x80-1,2	1,2	6,95
НЛЗ0-700x80-1,5	80	700	НЛЗ0гц-700x80-1,5	НЛЗ0н-700x80-1,5	НЛЗ0ral-700x80-1,5	1,5	8,33
НЛЗ0-800x80-1,2	80	800	НЛЗ0гц-800x80-1,2	НЛЗ0н-800x80-1,2	НЛЗ0ral-800x80-1,2	1,2	7,70
НЛЗ0-800x80-1,5	80	800	НЛЗ0гц-800x80-1,5	НЛЗ0н-800x80-1,5	НЛЗ0ral-800x80-1,5	1,5	9,62
НЛЗ0-900x80-1,2	80	900	НЛЗ0гц-900x80-1,2	НЛЗ0н-900x80-1,2	НЛЗ0ral-900x80-1,2	1,2	8,54
НЛЗ0-900x80-1,5	80	900	НЛЗ0гц-900x80-1,5	НЛЗ0н-900x80-1,5	НЛЗ0ral-900x80-1,5	1,5	10,68
НЛЗ0-1000x80-1,2	80	1000	НЛЗ0гц-1000x80-1,2	НЛЗ0н-1000x80-1,2	НЛЗ0ral-1000x80-1,2	1,2	9,50
НЛЗ0-1000x80-1,5	80	1000	НЛЗ0гц-1000x80-1,5	НЛЗ0н-1000x80-1,5	НЛЗ0ral-1000x80-1,5	1,5	11,86
Борт 100							
НЛЗ0-100x100-1,2	100	100	НЛЗ0гц-100x100-1,2	НЛЗ0н-100x100-1,2	НЛЗ0ral-100x100-1,2	1,2	2,29
НЛЗ0-100x100-1,5	100	100	НЛЗ0гц-100x100-1,5	НЛЗ0н-100x100-1,5	НЛЗ0ral-100x100-1,5	1,5	2,86
НЛЗ0-150x100-1,2	100	150	НЛЗ0гц-150x100-1,2	НЛЗ0н-150x100-1,2	НЛЗ0ral-150x100-1,2	1,2	3,05
НЛЗ0-150x100-1,5	100	150	НЛЗ0гц-150x100-1,5	НЛЗ0н-150x100-1,5	НЛЗ0ral-150x100-1,5	1,5	3,34
НЛЗ0-200x100-1,2	100	200	НЛЗ0гц-200x100-1,2	НЛЗ0н-200x100-1,2	НЛЗ0ral-200x100-1,2	1,2	3,58
НЛЗ0-200x100-1,5	100	200	НЛЗ0гц-200x100-1,5	НЛЗ0н-200x100-1,5	НЛЗ0ral-200x100-1,5	1,5	4,47
НЛЗ0-300x100-1,2	100	300	НЛЗ0гц-300x100-1,2	НЛЗ0н-300x100-1,2	НЛЗ0ral-300x100-1,2	1,2	3,92
НЛЗ0-300x100-1,5	100	300	НЛЗ0гц-300x100-1,5	НЛЗ0н-300x100-1,5	НЛЗ0ral-300x100-1,5	1,5	4,89
НЛЗ0-400x100-1,2	100	400	НЛЗ0гц-400x100-1,2	НЛЗ0н-400x100-1,2	НЛЗ0ral-400x100-1,2	1,2	4,82
НЛЗ0-400x100-1,5	100	400	НЛЗ0гц-400x100-1,5	НЛЗ0н-400x100-1,5	НЛЗ0ral-400x100-1,5	1,5	6,01
НЛЗ0-500x100-1,2	100	500	НЛЗ0гц-500x100-1,2	НЛЗ0н-500x100-1,2	НЛЗ0ral-500x100-1,2	1,2	5,37
НЛЗ0-500x100-1,5	100	500	НЛЗ0гц-500x100-1,5	НЛЗ0н-500x100-1,5	НЛЗ0ral-500x100-1,5	1,5	6,71
НЛЗ0-600x100-1,2	100	600	НЛЗ0гц-600x100-1,2	НЛЗ0н-600x100-1,2	НЛЗ0ral-600x100-1,2	1,2	6,64
НЛЗ0-600x100-1,5	100	600	НЛЗ0гц-600x100-1,5	НЛЗ0н-600x100-1,5	НЛЗ0ral-600x100-1,5	1,5	8,38
НЛЗ0-700x100-1,2	100	700	НЛЗ0гц-700x100-1,2	НЛЗ0н-700x100-1,2	НЛЗ0ral-700x100-1,2	1,2	8,06

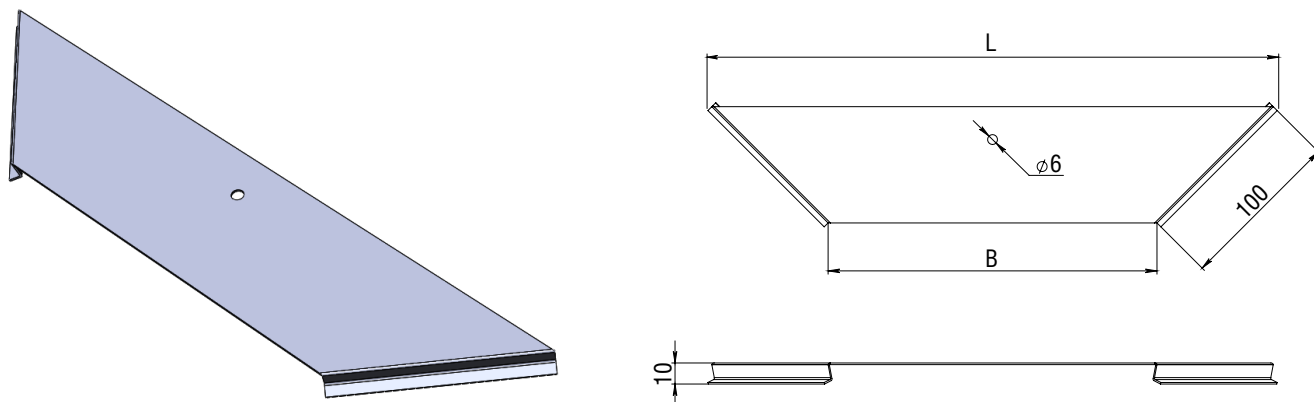
Артикул в исп. 	Высота (Н), мм	Ширина (В), мм	Артикул			Толщина металла, мм	Вес, кг/шт
							
НЛЗО-700x100-1,5	100	700	НЛЗОгц-700x100-1,5	НЛЗОн-700x100-1,5	НЛЗОral-700x100-1,5	1,5	9,66
НЛЗО-800x100-1,2	100	800	НЛЗОгц-800x100-1,2	НЛЗОн-800x100-1,2	НЛЗОral-800x100-1,2	1,2	8,93
НЛЗО-800x100-1,5	100	800	НЛЗОгц-800x100-1,5	НЛЗОн-800x100-1,5	НЛЗОral-800x100-1,5	1,5	11,16
НЛЗО-900x100-1,2	100	900	НЛЗОгц-900x100-1,2	НЛЗОн-900x100-1,2	НЛЗОral-900x100-1,2	1,2	9,91
НЛЗО-900x100-1,5	100	900	НЛЗОгц-900x100-1,5	НЛЗОн-900x100-1,5	НЛЗОral-900x100-1,5	1,5	12,39
НЛЗО-1000x100-1,2	100	1000	НЛЗОгц-1000x100-1,2	НЛЗОн-1000x100-1,2	НЛЗОral-1000x100-1,2	1,2	11,02
НЛЗО-1000x100-1,5	100	1000	НЛЗОгц-1000x100-1,5	НЛЗОн-1000x100-1,5	НЛЗОral-1000x100-1,5	1,5	13,76
Борт 150							
НЛЗО-150x150-1,2	150	150	НЛЗОгц-150x150-1,2	НЛЗОн-150x150-1,2	НЛЗОral-150x150-1,2	1,2	3,54
НЛЗО-150x150-1,5	150	150	НЛЗОгц-150x150-1,5	НЛЗОн-150x150-1,5	НЛЗОral-150x150-1,5	1,5	3,87
НЛЗО-200x150-1,2	150	200	НЛЗОгц-200x150-1,2	НЛЗОн-200x150-1,2	НЛЗОral-200x150-1,2	1,2	4,15
НЛЗО-200x150-1,5	150	200	НЛЗОгц-200x150-1,5	НЛЗОн-200x150-1,5	НЛЗОral-200x150-1,5	1,5	5,18
НЛЗО-300x150-1,2	150	300	НЛЗОгц-300x150-1,2	НЛЗОн-300x150-1,2	НЛЗОral-300x150-1,2	1,2	4,54
НЛЗО-300x150-1,5	150	300	НЛЗОгц-300x150-1,5	НЛЗОн-300x150-1,5	НЛЗОral-300x150-1,5	1,5	5,68
НЛЗО-400x150-1,2	150	400	НЛЗОгц-400x150-1,2	НЛЗОн-400x150-1,2	НЛЗОral-400x150-1,2	1,2	5,59
НЛЗО-400x150-1,5	150	400	НЛЗОгц-400x150-1,5	НЛЗОн-400x150-1,5	НЛЗОral-400x150-1,5	1,5	6,98
НЛЗО-500x150-1,2	150	500	НЛЗОгц-500x150-1,2	НЛЗОн-500x150-1,2	НЛЗОral-500x150-1,2	1,2	6,23
НЛЗО-500x150-1,5	150	500	НЛЗОгц-500x150-1,5	НЛЗОн-500x150-1,5	НЛЗОral-500x150-1,5	1,5	7,78
НЛЗО-600x150-1,2	150	600	НЛЗОгц-600x150-1,2	НЛЗОн-600x150-1,2	НЛЗОral-600x150-1,2	1,2	7,70
НЛЗО-600x150-1,5	150	600	НЛЗОгц-600x150-1,5	НЛЗОн-600x150-1,5	НЛЗОral-600x150-1,5	1,5	9,72
НЛЗО-700x150-1,2	150	700	НЛЗОгц-700x150-1,2	НЛЗОн-700x150-1,2	НЛЗОral-700x150-1,2	1,2	9,35
НЛЗО-700x150-1,5	150	700	НЛЗОгц-700x150-1,5	НЛЗОн-700x150-1,5	НЛЗОral-700x150-1,5	1,5	11,21
НЛЗО-800x150-1,2	150	800	НЛЗОгц-800x150-1,2	НЛЗОн-800x150-1,2	НЛЗОral-800x150-1,2	1,2	10,36
НЛЗО-800x150-1,5	150	800	НЛЗОгц-800x150-1,5	НЛЗОн-800x150-1,5	НЛЗОral-800x150-1,5	1,5	12,94
НЛЗО-900x150-1,2	150	900	НЛЗОгц-900x150-1,2	НЛЗОн-900x150-1,2	НЛЗОral-900x150-1,2	1,2	11,50
НЛЗО-900x150-1,5	150	900	НЛЗОгц-900x150-1,5	НЛЗОн-900x150-1,5	НЛЗОral-900x150-1,5	1,5	14,37
НЛЗО-1000x150-1,2	150	1000	НЛЗОгц-1000x150-1,2	НЛЗОн-1000x150-1,2	НЛЗОral-1000x150-1,2	1,2	12,78
НЛЗО-1000x150-1,5	150	1000	НЛЗОгц-1000x150-1,5	НЛЗОн-1000x150-1,5	НЛЗОral-1000x150-1,5	1,5	15,96
Борт 200							
НЛЗО-200x200-1,2	200	200	НЛЗОгц-200x200-1,2	НЛЗОн-200x200-1,2	НЛЗОral-200x200-1,2	1,2	4,81
НЛЗО-200x200-1,5	200	200	НЛЗОгц-200x200-1,5	НЛЗОн-200x200-1,5	НЛЗОral-200x200-1,5	1,5	6,01
НЛЗО-300x200-1,2	200	300	НЛЗОгц-300x200-1,2	НЛЗОн-300x200-1,2	НЛЗОral-300x200-1,2	1,2	5,27
НЛЗО-300x200-1,5	200	300	НЛЗОгц-300x200-1,5	НЛЗОн-300x200-1,5	НЛЗОral-300x200-1,5	1,5	6,59
НЛЗО-400x200-1,2	200	400	НЛЗОгц-400x200-1,2	НЛЗОн-400x200-1,2	НЛЗОral-400x200-1,2	1,2	6,49
НЛЗО-400x200-1,5	200	400	НЛЗОгц-400x200-1,5	НЛЗОн-400x200-1,5	НЛЗОral-400x200-1,5	1,5	8,09
НЛЗО-500x200-1,2	200	500	НЛЗОгц-500x200-1,2	НЛЗОн-500x200-1,2	НЛЗОral-500x200-1,2	1,2	7,23
НЛЗО-500x200-1,5	200	500	НЛЗОгц-500x200-1,5	НЛЗОн-500x200-1,5	НЛЗОral-500x200-1,5	1,5	9,03
НЛЗО-600x200-1,2	200	600	НЛЗОгц-600x200-1,2	НЛЗОн-600x200-1,2	НЛЗОral-600x200-1,2	1,2	8,93
НЛЗО-600x200-1,5	200	600	НЛЗОгц-600x200-1,5	НЛЗОн-600x200-1,5	НЛЗОral-600x200-1,5	1,5	11,28
НЛЗО-700x200-1,2	200	700	НЛЗОгц-700x200-1,2	НЛЗОн-700x200-1,2	НЛЗОral-700x200-1,2	1,2	10,85
НЛЗО-700x200-1,5	200	700	НЛЗОгц-700x200-1,5	НЛЗОн-700x200-1,5	НЛЗОral-700x200-1,5	1,5	13,00

Артикул в исп. С	Высота (Н), мм	Ширина (В), мм	Артикул			Толщина металла, мм	Вес, кг/шт
			ГЦ	Н	RAL		
НЛЗ0-800x200-1,2	200	800	НЛЗ0гц-800x200-1,2	НЛЗ0н-800x200-1,2	НЛЗ0ral-800x200-1,2	1,2	12,02
НЛЗ0-800x200-1,5	200	800	НЛЗ0гц-800x200-1,5	НЛЗ0н-800x200-1,5	НЛЗ0ral-800x200-1,5	1,5	15,01
НЛЗ0-900x200-1,2	200	900	НЛЗ0гц-900x200-1,2	НЛЗ0н-900x200-1,2	НЛЗ0ral-900x200-1,2	1,2	13,34
НЛЗ0-900x200-1,5	200	900	НЛЗ0гц-900x200-1,5	НЛЗ0н-900x200-1,5	НЛЗ0ral-900x200-1,5	1,5	16,67
НЛЗ0-1000x200-1,2	200	1000	НЛЗ0гц-1000x200-1,2	НЛЗ0н-1000x200-1,2	НЛЗ0ral-1000x200-1,2	1,2	14,82
НЛЗ0-1000x200-1,5	200	1000	НЛЗ0гц-1000x200-1,5	НЛЗ0н-1000x200-1,5	НЛЗ0ral-1000x200-1,5	1,5	18,51

! Ответитель лестничный замковый НЛЗ0 предназначен для отвода кабельной трассы под углом 90° в горизонтальной плоскости. Может использоваться для соединения горизонтальных и вертикальных кабельных трасс. Для установки НЛЗ0 необходимо демонтировать часть лотка. Для соединения с лотком используются винты М6х10 и гайки М6. Крышка ответителя КЛЗ0 поставляется отдельно.



Крышка ответвителя КЛЗО



C Сталь оцинкованная по методу Сендзимира

ГЦ Горячее цинкование

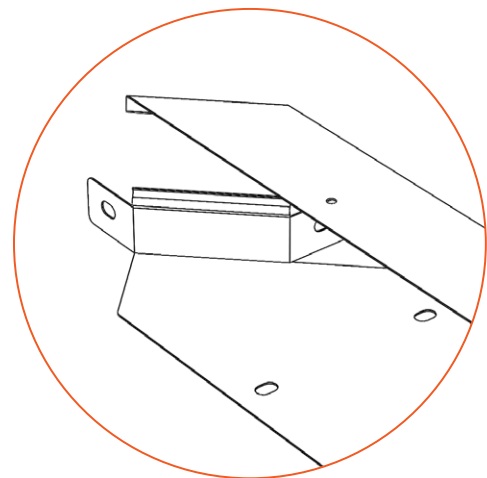
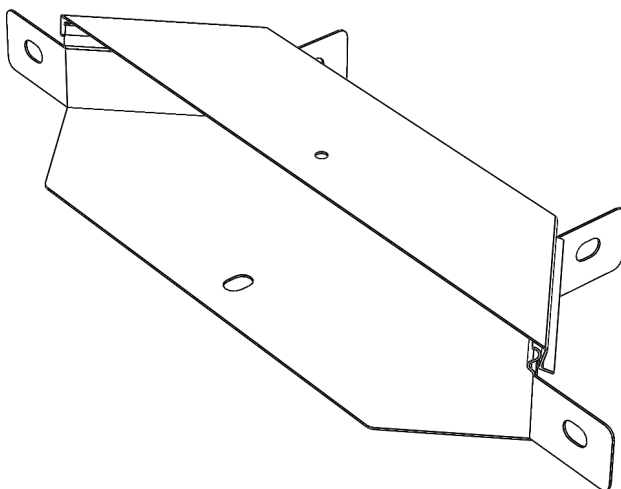
H Нержавеющая сталь AISI304

RAL Порошковая окраска

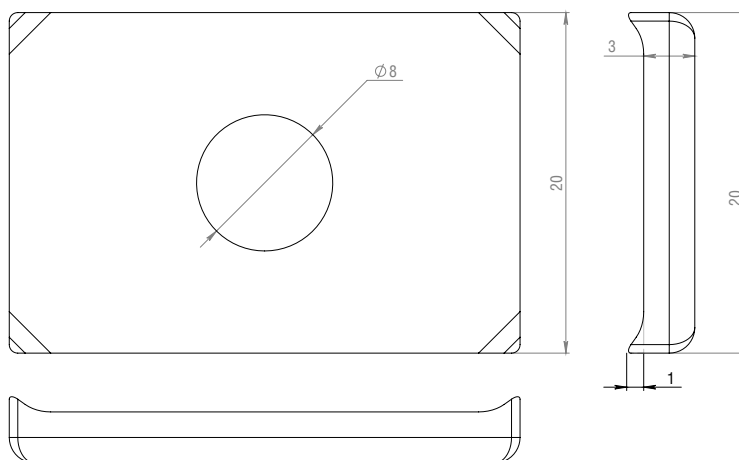
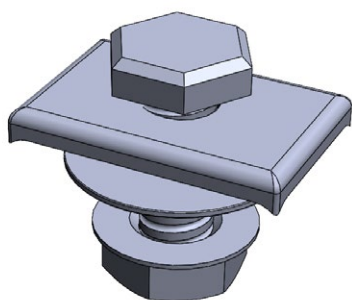
Артикул в исп. C	Ширина (B), мм	Длина (L), мм	Артикул			Толщина металла, мм	Вес, кг/шт
			ГЦ	H	RAL		
КЛЗО-100-0,7	100	320	-	-	КЛЗОral-100-0,7	0,7	0,15
КЛЗО-100-0,8	100	320	-	КЛЗОн-100-0,8	КЛЗОral-100-0,8	0,8	0,17
КЛЗО-100-1,0	100	320	КЛЗОгц-100-1,0	КЛЗОн-100-1,0	КЛЗОral-100-1,0	1,0	0,21
КЛЗО-100-1,2	100	320	КЛЗОгц-100-1,2	КЛЗОн-100-1,2	КЛЗОral-100-1,2	1,2	0,25
КЛЗО-100-1,5	100	320	КЛЗОгц-100-1,5	КЛЗОн-100-1,5	КЛЗОral-100-1,5	1,5	0,31
КЛЗО-150-0,7	150	390	-	-	КЛЗОral-150-0,7	0,7	0,20
КЛЗО-150-0,8	150	390	-	КЛЗОн-150-0,8	КЛЗОral-150-0,8	0,8	0,23
КЛЗО-150-1,0	150	390	КЛЗОгц-150-1,0	КЛЗОн-150-1,0	КЛЗОral-150-1,0	1,0	0,29
КЛЗО-150-1,2	150	390	КЛЗОгц-150-1,2	КЛЗОн-150-1,2	КЛЗОral-150-1,2	1,2	0,34
КЛЗО-150-1,5	150	390	КЛЗОгц-150-1,5	КЛЗОн-150-1,5	КЛЗОral-150-1,5	1,5	0,43
КЛЗО-200-0,7	200	450	-	-	КЛЗОral-200-0,7	0,7	0,26
КЛЗО-200-0,8	200	450	-	КЛЗОн-200-0,8	КЛЗОral-200-0,8	0,8	0,29
КЛЗО-200-1,0	200	450	КЛЗОгц-200-1,0	КЛЗОн-200-1,0	КЛЗОral-200-1,0	1,0	0,37
КЛЗО-200-1,2	200	450	КЛЗОгц-200-1,2	КЛЗОн-200-1,2	КЛЗОral-200-1,2	1,2	0,44
КЛЗО-200-1,5	200	450	КЛЗОгц-200-1,5	КЛЗОн-200-1,5	КЛЗОral-200-1,5	1,5	0,55
КЛЗО-300-0,7	300	600	-	-	КЛЗОral-300-0,7	0,7	0,36
КЛЗО-300-0,8	300	600	-	КЛЗОн-300-0,8	КЛЗОral-300-0,8	0,8	0,42
КЛЗО-300-1,0	300	600	КЛЗОгц-300-1,0	КЛЗОн-300-1,0	КЛЗОral-300-1,0	1,0	0,52
КЛЗО-300-1,2	300	600	КЛЗОгц-300-1,2	КЛЗОн-300-1,2	КЛЗОral-300-1,2	1,2	0,63
КЛЗО-300-1,5	300	600	КЛЗОгц-300-1,5	КЛЗОн-300-1,5	КЛЗОral-300-1,5	1,5	0,78
КЛЗО-400-0,7	400	740	-	-	КЛЗОral-400-0,7	0,7	0,47
КЛЗО-400-0,8	400	740	-	КЛЗОн-400-0,8	КЛЗОral-400-0,8	0,8	0,54
КЛЗО-400-1,0	400	740	КЛЗОгц-400-1,0	КЛЗОн-400-1,0	КЛЗОral-400-1,0	1,0	0,68
КЛЗО-400-1,2	400	740	КЛЗОгц-400-1,2	КЛЗОн-400-1,2	КЛЗОral-400-1,2	1,2	0,81
КЛЗО-400-1,5	400	740	КЛЗОгц-400-1,5	КЛЗОн-400-1,5	КЛЗОral-400-1,5	1,5	1,02
КЛЗО-500-0,7	500	880	-	-	КЛЗОral-500-0,7	0,7	0,58
КЛЗО-500-0,8	500	880	-	КЛЗОн-500-0,8	КЛЗОral-500-0,8	0,8	0,67
КЛЗО-500-1,0	500	880	КЛЗОгц-500-1,0	КЛЗОн-500-1,0	КЛЗОral-500-1,0	1,0	0,83
КЛЗО-500-1,2	500	880	КЛЗОгц-500-1,2	КЛЗОн-500-1,2	КЛЗОral-500-1,2	1,2	1,00

Артикул в исп. С	Ширина (В), мм	Длина (L), мм	Артикул			Толщина металла, мм	Вес, кг/шт
			ГЦ	Н	RAL		
КЛЗО-500-1,5	500	880	КЛЗОгц-500-1,5	КЛЗОН-500-1,5	КЛЗОral-500-1,5	1,5	1,25
КЛЗО-600-0,7	600	1005	-	-	КЛЗОral-600-0,7	0,7	0,69
КЛЗО-600-0,8	600	1005	-	КЛЗОН-600-0,8	КЛЗОral-600-0,8	0,8	0,79
КЛЗО-600-1,0	600	1005	КЛЗОгц-600-1,0	КЛЗОН-600-1,0	КЛЗОral-600-1,0	1,0	0,99
КЛЗО-600-1,2	600	1005	КЛЗОгц-600-1,2	КЛЗОН-600-1,2	КЛЗОral-600-1,2	1,2	1,19
КЛЗО-600-1,5	600	1005	КЛЗОгц-600-1,5	КЛЗОН-600-1,5	КЛЗОral-600-1,5	1,5	1,48
КЛЗО-700-0,7	700	1105			КЛЗОral-700-0,7	0,7	0,82
КЛЗО-700-0,8	700	1105		КЛЗОН-700-0,8	КЛЗОral-700-0,8	0,8	0,93
КЛЗО-700-1,0	700	1105	КЛЗОгц-700-1,0	КЛЗОН-700-1,0	КЛЗОral-700-1,0	1,0	1,17
КЛЗО-700-1,2	700	1105	КЛЗОгц-700-1,2	КЛЗОН-700-1,2	КЛЗОral-700-1,2	1,2	1,40
КЛЗО-700-1,5	700	1105	КЛЗОгц-700-1,5	КЛЗОН-700-1,5	КЛЗОral-700-1,5	1,5	1,75
КЛЗО-800-0,7	800	1205			КЛЗОral-800-0,7	0,7	0,96
КЛЗО-800-0,8	800	1205		КЛЗОН-800-0,8	КЛЗОral-800-0,8	0,8	1,10
КЛЗО-800-1,0	800	1205	КЛЗОгц-800-1,0	КЛЗОН-800-1,0	КЛЗОral-800-1,0	1,0	1,38
КЛЗО-800-1,2	800	1205	КЛЗОгц-800-1,2	КЛЗОН-800-1,2	КЛЗОral-800-1,2	1,2	1,65
КЛЗО-800-1,5	800	1205	КЛЗОгц-800-1,5	КЛЗОН-800-1,5	КЛЗОral-800-1,5	1,5	2,07
КЛЗО-900-0,7	900	1280			КЛЗОral-900-0,7	0,7	1,14
КЛЗО-900-0,8	900	1280		КЛЗОН-900-0,8	КЛЗОral-900-0,8	0,8	1,30
КЛЗО-900-1,0	900	1280	КЛЗОгц-900-1,0	КЛЗОН-900-1,0	КЛЗОral-900-1,0	1,0	1,62
КЛЗО-900-1,2	900	1280	КЛЗОгц-900-1,2	КЛЗОН-900-1,2	КЛЗОral-900-1,2	1,2	1,95
КЛЗО-900-1,5	900	1280	КЛЗОгц-900-1,5	КЛЗОН-900-1,5	КЛЗОral-900-1,5	1,5	2,44
КЛЗО-1000-0,7	1000	1370			КЛЗОral-1000-0,7	0,7	1,34
КЛЗО-1000-0,8	1000	1370		КЛЗОН-1000-0,8	КЛЗОral-1000-0,8	0,8	1,53
КЛЗО-1000-1,0	1000	1370	КЛЗОгц-1000-1,0	КЛЗОН-1000-1,0	КЛЗОral-1000-1,0	1,0	1,92
КЛЗО-1000-1,2	1000	1370	КЛЗОгц-1000-1,2	КЛЗОН-1000-1,2	КЛЗОral-1000-1,2	1,2	2,30
КЛЗО-1000-1,5	1000	1370	КЛЗОгц-1000-1,5	КЛЗОН-1000-1,5	КЛЗОral-1000-1,5	1,5	2,88

! Крышки к углу КЛЗО предназначены для защиты кабеля от повреждения, атмосферных осадков. Крышка фиксируется к углу с легким щелчком и не требуется дополнительных прижимов.



Прижим для лестничного лотка (комплект) НЛ-ПР



C Сталь оцинкованная по методу Сендзимира

ГЦ Горячее цинкование

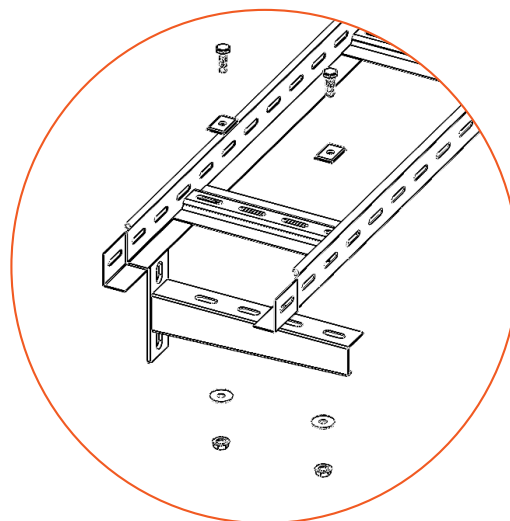
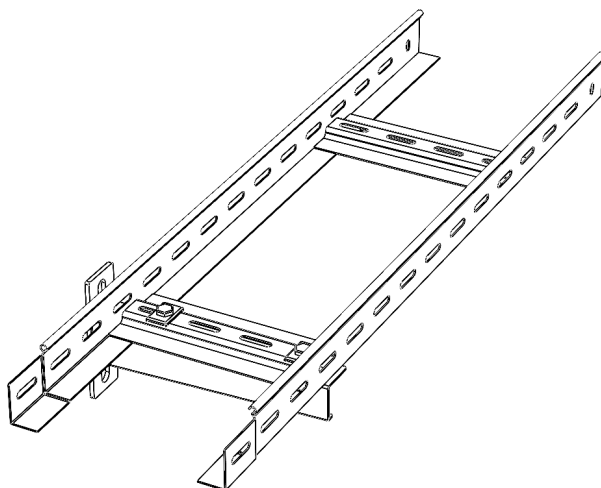
H Нержавеющая сталь AISI304

RAL Порошковая окраска

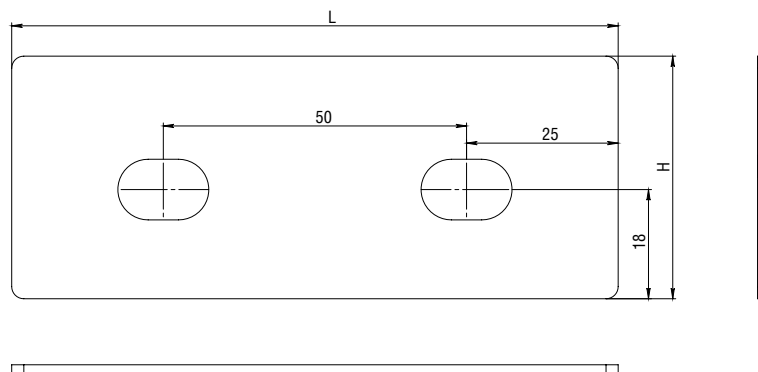
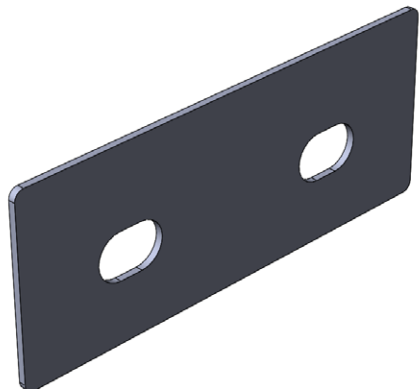
Артикул в исп. C	Артикул			Толщина металла, мм	Вес, кг/шт
	ГЦ	H	RAL		
НЛ-ПР	НЛ-ПРгц	НЛ-ПРН	НЛ-ПРral	1 мм	0,12



Прижим НЛ-ПР предназначен для фиксации лестничного лотка к элементам монтажной системы.



Соединительная планка универсальная СПУ



C Сталь оцинкованная по методу Сендзимира

ГЦ Горячее цинкование

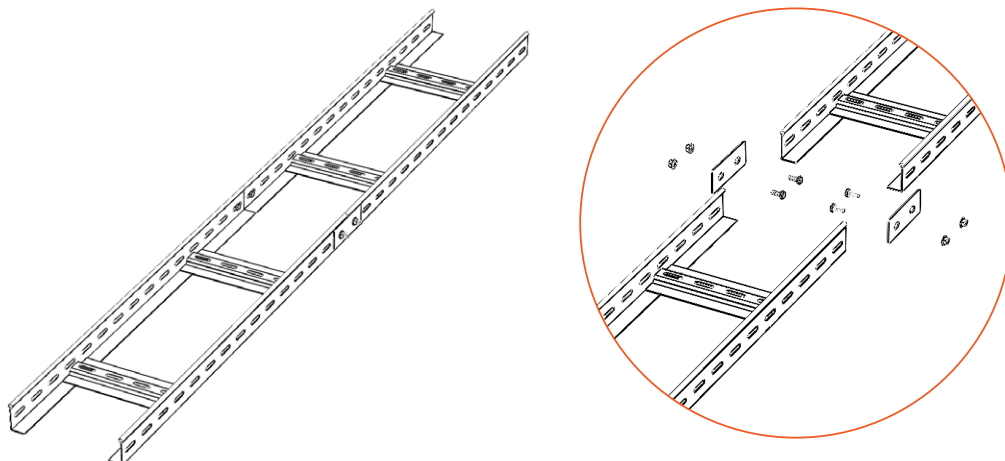
H Нержавеющая сталь AISI304

RAL Порошковая окраска

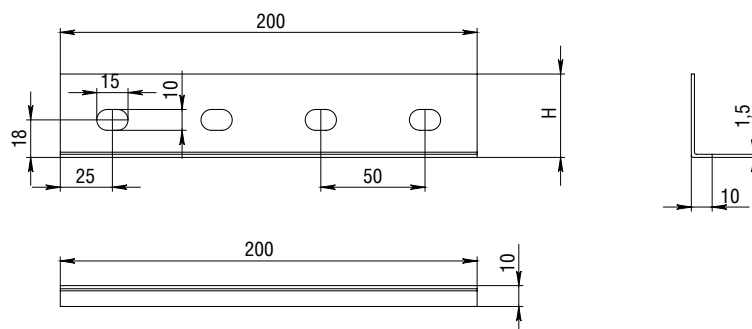
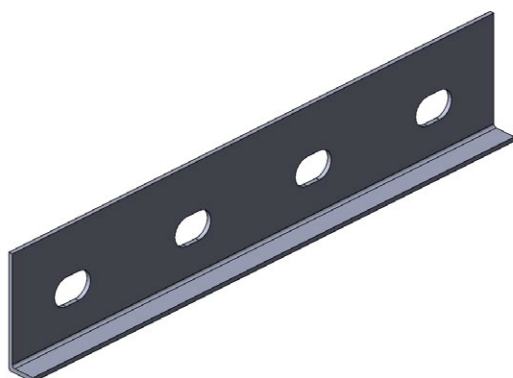
Артикул в исп. C	Высота (H), мм	Длина (L), мм	Артикул			Толщина металла, мм	Вес, кг/шт
			ГЦ	H	RAL		
СПУ 40x200x1	40	200	СПУгц 40x200x1	СПУн 40x200x1	СПУral 40x200x1	1	0,04
СПУ 40x200x1,5	40	200	СПУгц 40x200x1,5	СПУн 40x200x1,5	СПУral 40x200x1,5	1,5	0,06
СПУ 40x200x2,0	40	200	СПУгц 40x200x2	СПУн 40x200x2	СПУral 40x200x2	2	0,08
СПУ 80x200x1	75	200	СПУгц 80x200x1	СПУн 80x200x1	СПУral 80x200x1	1	0,07
СПУ 80x200x1,5	75	200	СПУгц 80x200x1,5	СПУн 80x200x1,5	СПУral 80x200x1,5	1,5	0,09
СПУ 80x200x2	75	200	СПУгц 80x200x2	СПУн 80x200x2	СПУral 80x200x2	2	0,12
СПУ 100x200x1	95	200	СПУгц 100x200x1	СПУн 100x200x1	СПУral 100x200x1	1	0,09
СПУ 100x200x1,5	95	200	СПУгц 100x200x1,5	СПУн 100x200x1,5	СПУral 100x200x1,5	1,5	0,11
СПУ 100x200x2	95	200	СПУгц 100x200x2	СПУн 100x200x2	СПУral 100x200x2	2	0,15
СПУ 150x200x1	145	200	СПУгц 150x200x1	СПУн 150x200x1	СПУral 150x200x1	1	0,13
СПУ 150x200x1,5	145	200	СПУгц 150x200x1,5	СПУн 150x200x1,5	СПУral 150x200x1,5	1,5	0,16
СПУ 150x200x2	145	200	СПУгц 150x200x2	СПУн 150x200x2	СПУral 150x200x2	2	0,18
СПУ 200x200x1	195	200	СПУгц 200x200x1	СПУн 200x200x1	СПУral 200x200x1	1	0,17
СПУ 200x200x1,5	195	200	СПУгц 200x200x1,5	СПУн 200x200x1,5	СПУral 200x200x1,5	1,5	0,2
СПУ 200x200x2	195	200	СПУгц 200x200x2	СПУн 200x200x2	СПУral 200x200x2	2	0,24



Соединительная планка универсальная СПУ предназначена для соединения лотков НЛЗ, ЛМЗ, ЛПМЗ, ЛМ, ЛПМ. Планка СПУ устанавливается внутри или снаружи лотка и фиксируется винтами М6х12 и гайками М6.



Соединитель универсальный тяжелый СУТ



C Сталь оцинкованная по методу Сендзимира

ГЦ Горячее цинкование

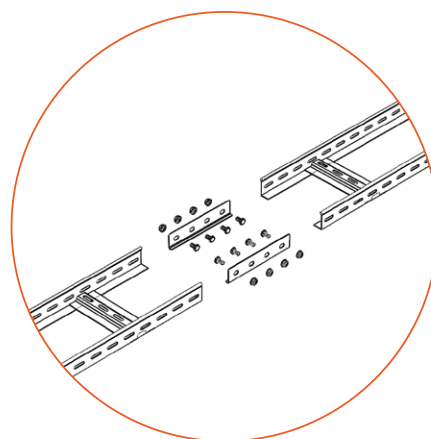
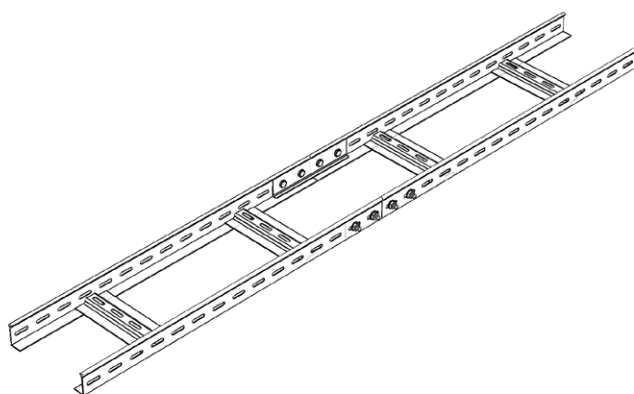
H Нержавеющая сталь AISI304

RAL Порошковая окраска

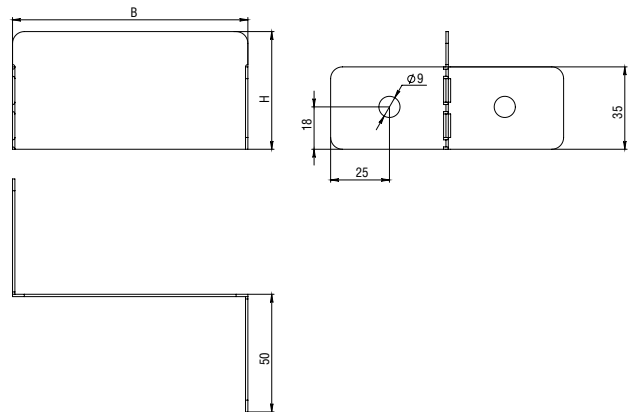
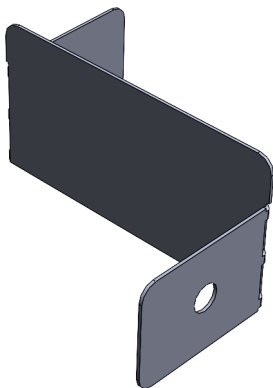
Артикул в исп. C	Высота (H), мм	Длина, мм	Артикул			Толщина металла, мм	Вес, кг/шт
			ГЦ	H	RAL		
СУТ	40	200	СУТГЦ	СУТН	СУТРАЛ	1	0,08
СУТ-100-1	90	200	СУТГЦ-100-1	СУТН-100-1	СУТРАЛ-100-1	1	0,1
СУТ-100-1,2	90	200	СУТГЦ-100-1,2	СУТН-100-1,2	СУТРАЛ-100-1,2	1,2	0,12
СУТ-100-1,5	90	200	СУТГЦ-100-1,5	СУТН-100-1,5	СУТРАЛ-100-1,5	1,5	0,14
СУТ-200-1	180	200	СУТГЦ-200-1	СУТН-200-1	СУТРАЛ-200-1	1	0,2
СУТ-200-1,2	180	200	СУТГЦ-200-1,2	СУТН-200-1,2	СУТРАЛ-200-1,2	1,2	0,23
СУТ-200-1,5	180	200	СУТГЦ-200-1,5	СУТН-200-1,5	СУТРАЛ-200-1,5	1,5	0,28



Соединитель универсальный тяжелый СУТ предназначен для соединения лотков НЛЗ, ЛМЗ, ЛПМЗ, ЛМ, ЛПМ. Соединитель СУТ устанавливается как внутри лотка так и снаружи и фиксируется винтами М6х12 и гайками М6.



Соединитель-переход СПР







C Сталь оцинкованная по методу Сендзимира

ГЦ Горячее цинкование

H Нержавеющая сталь AISI304

RAL Порошковая окраска

Артикул в исп. C	Высота (H), мм	Ширина (B), мм	Артикул			Толщина металла, мм	Вес, кг/шт
			ГЦ	H	RAL		
Борт 50							
СПР 50x25	50	25	СПРГЦ 50x25	СПРН 50x25	СПРал 50x25	0,7	0,03
СПР 50x50	50	50	СПРГЦ 50x50	СПРН 50x50	СПРал 50x50	0,7	0,05
СПР 50x75	50	75	СПРГЦ 50x75	СПРН 50x75	СПРал 50x75	0,7	0,06
СПР 50x100	50	100	СПРГЦ 50x100	СПРН 50x100	СПРал 50x100	0,7	0,08
СПР 50x150	50	150	СПРГЦ 50x150	СПРН 50x150	СПРал 50x150	0,7	0,1
СПР 50x200	50	200	СПРГЦ 50x200	СПРН 50x200	СПРал 50x200	0,7	0,14
СПР 50x250	50	250	СПРГЦ 50x250	СПРН 50x250	СПРал 50x250	0,7	0,18
СПР 50x300	50	300	СПРГЦ 50x300	СПРН 50x300	СПРал 50x300	0,7	0,2
СПР 50x350	50	350	СПРГЦ 50x350	СПРН 50x350	СПРал 50x350	0,7	0,23
СПР 50x400	50	400	СПРГЦ 50x400	СПРН 50x400	СПРал 50x400	0,7	0,27
СПР 50x450	50	450	СПРГЦ 50x450	СПРН 50x450	СПРал 50x450	0,7	0,31
СПР 50x500	50	500	СПРГЦ 50x500	СПРН 50x500	СПРал 50x500	0,7	0,34
СПР 50x550	50	550	СПРГЦ 50x550	СПРН 50x550	СПРал 50x550	0,7	0,37
Борт 60							
СПР 60x25	60	25	СПРГЦ 60x25	СПРН 60x25	СПРал 60x25	0,7	0,03
СПР 60x50	60	50	СПРГЦ 60x50	СПРН 60x50	СПРал 60x50	0,7	0,05
СПР 60x75	60	75	СПРГЦ 60x75	СПРН 60x75	СПРал 60x75	0,7	0,06
СПР 60x100	60	100	СПРГЦ 60x100	СПРН 60x100	СПРал 60x100	0,7	0,09
СПР 60x150	60	150	СПРГЦ 60x150	СПРН 60x150	СПРал 60x150	0,7	0,11
СПР 60x200	60	200	СПРГЦ 60x200	СПРН 60x200	СПРал 60x200	0,7	0,15
СПР 60x250	60	250	СПРГЦ 60x250	СПРН 60x250	СПРал 60x250	0,7	0,19
СПР 60x300	60	300	СПРГЦ 60x300	СПРН 60x300	СПРал 60x300	0,7	0,21
СПР 60x350	60	350	СПРГЦ 60x350	СПРН 60x350	СПРал 60x350	0,7	0,24
СПР 60x400	60	400	СПРГЦ 60x400	СПРН 60x400	СПРал 60x400	0,7	0,28
СПР 60x450	60	450	СПРГЦ 60x450	СПРН 60x450	СПРал 60x450	0,7	0,32
СПР 60x500	60	500	СПРГЦ 60x500	СПРН 60x500	СПРал 60x500	0,7	0,35
СПР 60x550	60	550	СПРГЦ 60x550	СПРН 60x550	СПРал 60x550	0,7	0,38

Артикул в исп. 	Высота (Н), мм	Ширина (В), мм	Артикул			Толщина металла, мм	Вес, кг/шт
							
Борт 70							
СПР 70x25	70	25	СПРгц 70x25	СПРН 70x25	СПPral 70x25	0,7	0,04
СПР 70x50	70	50	СПРгц 70x50	СПРН 70x50	СПPral 70x50	0,7	0,06
СПР 70x75	70	75	СПРгц 70x75	СПРН 70x75	СПPral 70x75	0,7	0,07
СПР 70x100	70	100	СПРгц 70x100	СПРН 70x100	СПPral 70x100	0,7	0,1
СПР 70x150	70	150	СПРгц 70x150	СПРН 70x150	СПPral 70x150	0,7	0,12
СПР 70x200	70	200	СПРгц 70x200	СПРН 70x200	СПPral 70x200	0,7	0,16
СПР 70x250	70	250	СПРгц 70x250	СПРН 70x250	СПPral 70x250	0,7	0,21
СПР 70x300	70	300	СПРгц 70x300	СПРН 70x300	СПPral 70x300	0,7	0,23
СПР 70x350	70	350	СПРгц 70x350	СПРН 70x350	СПPral 70x350	0,7	0,26
СПР 70x400	70	400	СПРгц 70x400	СПРН 70x400	СПPral 70x400	0,7	0,31
СПР 70x450	70	450	СПРгц 70x450	СПРН 70x450	СПPral 70x450	0,7	0,35
СПР 70x500	70	500	СПРгц 70x500	СПРН 70x500	СПPral 70x500	0,7	0,38
СПР 70x550	70	550	СПРгц 70x550	СПРН 70x550	СПPral 70x550	0,7	0,41
Борт 80							
СПР 80x25	80	25	СПРгц 80x25	СПРН 80x25	СПPral 80x25	0,7	0,05
СПР 80x50	80	50	СПРгц 80x50	СПРН 80x50	СПPral 80x50	0,7	0,07
СПР 80x75	80	75	СПРгц 80x75	СПРН 80x75	СПPral 80x75	0,7	0,08
СПР 80x100	80	100	СПРгц 80x100	СПРН 80x100	СПPral 80x100	0,7	0,1
СПР 80x150	80	150	СПРгц 80x150	СПРН 80x150	СПPral 80x150	0,7	0,12
СПР 80x200	80	200	СПРгц 80x200	СПРН 80x200	СПPral 80x200	0,7	0,15
СПР 80x250	80	250	СПРгц 80x250	СПРН 80x250	СПPral 80x250	0,7	0,18
СПР 80x300	80	300	СПРгц 80x300	СПРН 80x300	СПPral 80x300	0,7	0,22
СПР 80x350	80	350	СПРгц 80x350	СПРН 80x350	СПPral 80x350	0,7	0,28
СПР 80x400	80	400	СПРгц 80x400	СПРН 80x400	СПPral 80x400	0,7	0,35
СПР 80x450	80	450	СПРгц 80x450	СПРН 80x450	СПPral 80x450	0,7	0,41
СПР 80x500	80	500	СПРгц 80x500	СПРН 80x500	СПPral 80x500	0,7	0,46
СПР 80x550	80	550	СПРгц 80x550	СПРН 80x550	СПPral 80x550	0,7	0,51
Борт 100							
СПР 100x25	100	25	СПРгц 100x25	СПРН 100x25	СПPral 100x25	0,7	0,07
СПР 100x50	100	50	СПРгц 100x50	СПРН 100x50	СПPral 100x50	0,7	0,11
СПР 100x75	100	75	СПРгц 100x75	СПРН 100x75	СПPral 100x75	0,7	0,13
СПР 100x100	100	100	СПРгц 100x100	СПРН 100x100	СПPral 100x100	0,7	0,16
СПР 100x150	100	150	СПРгц 100x150	СПРН 100x150	СПPral 100x150	0,7	0,2
СПР 100x200	100	200	СПРгц 100x200	СПРН 100x200	СПPral 100x200	0,7	0,24
СПР 100x250	100	250	СПРгц 100x250	СПРН 100x250	СПPral 100x250	0,7	0,28
СПР 100x300	100	300	СПРгц 100x300	СПРН 100x300	СПPral 100x300	0,7	0,33
СПР 100x350	100	350	СПРгц 100x350	СПРН 100x350	СПPral 100x350	0,7	0,36
СПР 100x400	100	400	СПРгц 100x400	СПРН 100x400	СПPral 100x400	0,7	0,4
СПР 100x450	100	450	СПРгц 100x450	СПРН 100x450	СПPral 100x450	0,7	0,43
СПР 100x500	100	500	СПРгц 100x500	СПРН 100x500	СПPral 100x500	0,7	0,47
СПР 100x550	100	550	СПРгц 100x550	СПРН 100x550	СПPral 100x550	0,7	0,51
Борт 150							
СПР 150x25	150	25	СПРгц 150x25	СПРН 150x25	СПPral 150x25	0,7	0,09
СПР 150x50	150	50	СПРгц 150x50	СПРН 150x50	СПPral 150x50	0,7	0,15

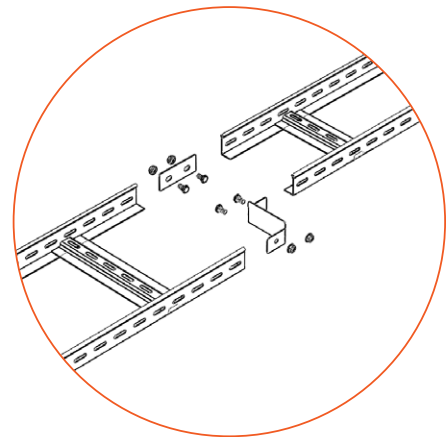
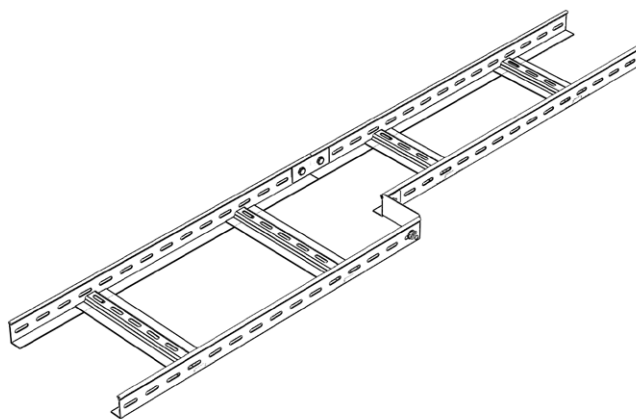
Артикул в исп. С	Высота (Н), мм	Ширина (В), мм	Артикул			Толщина металла, мм	Вес, кг/шт
			ГЦ	Н	RAL		
СПР 150x75	150	75	СПРГЦ 150x75	СПРН 150x75	СПPral 150x75	0,7	0,18
СПР 150x100	150	100	СПРГЦ 150x100	СПРН 150x100	СПPral 150x100	0,7	0,22
СПР 150x150	150	150	СПРГЦ 150x150	СПРН 150x150	СПPral 150x150	0,7	0,28
СПР 150x200	150	200	СПРГЦ 150x200	СПРН 150x200	СПPral 150x200	0,7	0,22
СПР 150x250	150	250	СПРГЦ 150x250	СПРН 150x250	СПPral 150x250	0,7	0,39
СПР 150x300	150	300	СПРГЦ 150x300	СПРН 150x300	СПPral 150x300	0,7	0,46
СПР 150x350	150	350	СПРГЦ 150x350	СПРН 150x350	СПPral 150x350	0,7	0,5
СПР 150x400	150	400	СПРГЦ 150x400	СПРН 150x400	СПPral 150x400	0,7	0,56
СПР 150x450	150	450	СПРГЦ 150x450	СПРН 150x450	СПPral 150x450	0,7	0,6
СПР 150x500	150	500	СПРГЦ 150x500	СПРН 150x500	СПPral 150x500	0,7	0,65
СПР 150x550	150	550	СПРГЦ 150x550	СПРН 150x550	СПPral 150x550	0,7	0,71
Борт 200							
СПР 200x50	200	50	СПРГЦ 200x50	СПРН 200x50	СПPral 200x50	0,7	0,2
СПР 200x75	200	75	СПРГЦ 200x75	СПРН 200x75	СПPral 200x75	0,7	0,23
СПР 200x100	200	100	СПРГЦ 200x100	СПРН 200x100	СПPral 200x100	0,7	0,28
СПР 200x150	200	150	СПРГЦ 200x150	СПРН 200x150	СПPral 200x150	0,7	0,36
СПР 200x200	200	200	СПРГЦ 200x200	СПРН 200x200	СПPral 200x200	0,7	0,43
СПР 200x250	200	250	СПРГЦ 200x250	СПРН 200x250	СПPral 200x250	0,7	0,5
СПР 200x300	200	300	СПРГЦ 200x300	СПРН 200x300	СПPral 200x300	0,7	0,59
СПР 200x350	200	350	СПРГЦ 200x350	СПРН 200x350	СПPral 200x350	0,7	0,64
СПР 200x400	200	400	СПРГЦ 200x400	СПРН 200x400	СПPral 200x400	0,7	0,7
СПР 200x450	200	450	СПРГЦ 200x450	СПРН 200x450	СПPral 200x450	0,7	0,77
СПР 200x500	200	500	СПРГЦ 200x500	СПРН 200x500	СПPral 200x500	0,7	0,85
СПР 200x550	200	550	СПРГЦ 200x550	СПРН 200x550	СПPral 200x550	0,7	0,92



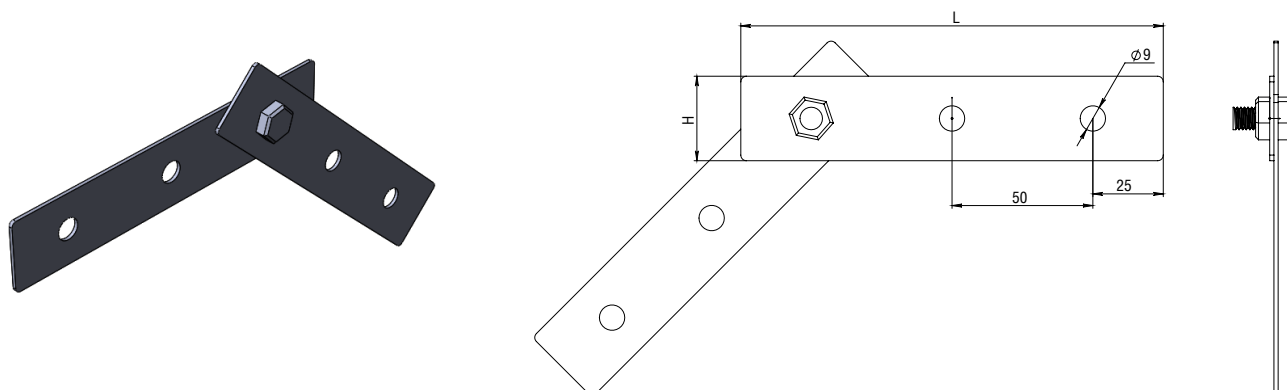
Соединитель переход СПР предназначен для соединения лотков различной ширины. Соединитель СПР фиксируется винтами М6х12 и гайками М6.

Н нержавеющая сталь марки AISI 304. Возможно изготовление из нержавеющей стали AISI 316, AISI 430.

Стандартное исполнение из нержавеющей стали - 0,8 мм.
 Под заказ - толщина оцинкованной стали 0,8 мм; 1 мм; 1,2 мм; 1,5 мм.
 Под заказ - толщина нержавеющей стали 1 мм; 1,2 мм; 1,5 мм.
 Под заказ - горячий цинк 1мм; 1,2 мм; 1,5мм.



Соединитель универсальный шарнирный СШ (комплект)



С Сталь оцинкованная по методу Сендзимира

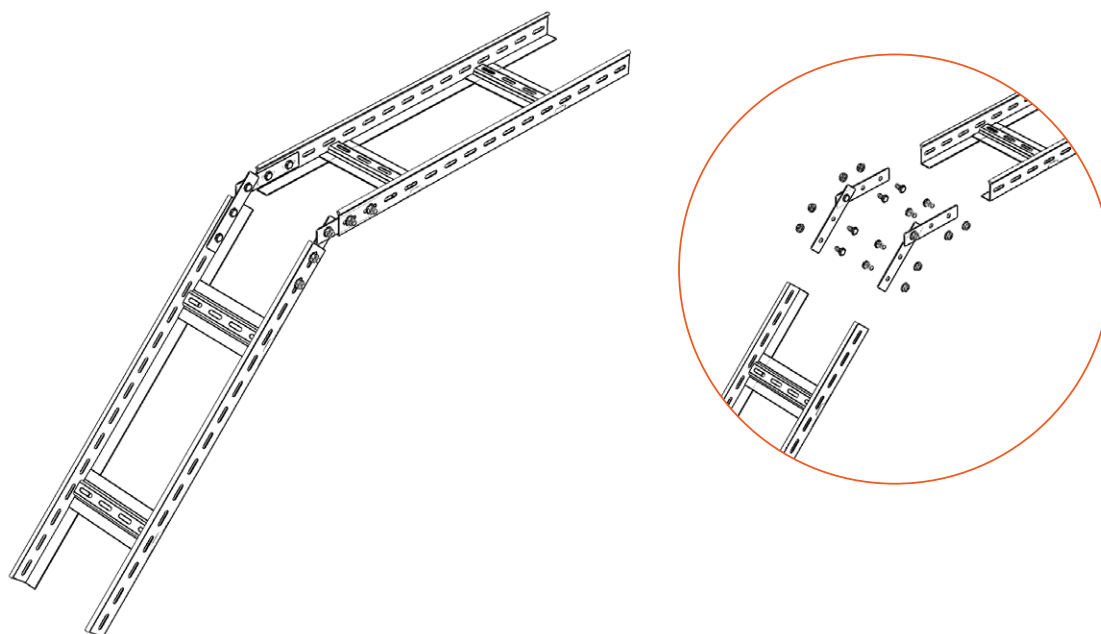
ГЦ Горячее цинкование

Н Нержавеющая сталь AISI304

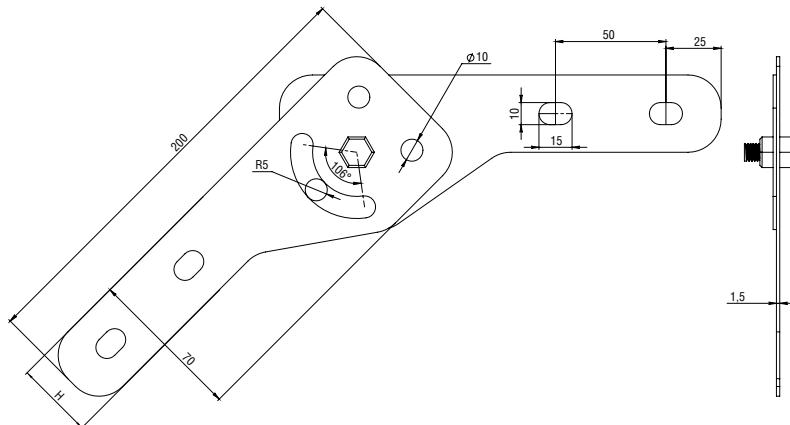
RAL Порошковая окраска

Артикул в исп. С	Высота (H), мм	Длина (L), мм	Артикул			Толщина металла, мм	Вес, кг/шт
			ГЦ	Н	RAL		
СШ	30	160	СШГЦ	СШН	СШRAL	1,5	0,17
СШ-80/100	70	160	СШГЦ-80/100	СШН-80/100	СШRAL-80/100	1,5	0,24
СШ-150/200	145	160	СШГЦ-150/200	СШН-150/200	СШRAL-150/200	1,5	0,32

! Соединитель шарнирный СШ предназначен для организации поворота кабельной трассы под произвольным углом в вертикальной плоскости. Планки соединителя вставляются внутрь лотка и фиксируются винтами М6х10 и гайками М6. Для организации одного угла требуется два комплекта.



Соединитель шарнирный с фиксацией (комплект) СШф



С Сталь оцинкованная по методу Сендзимира

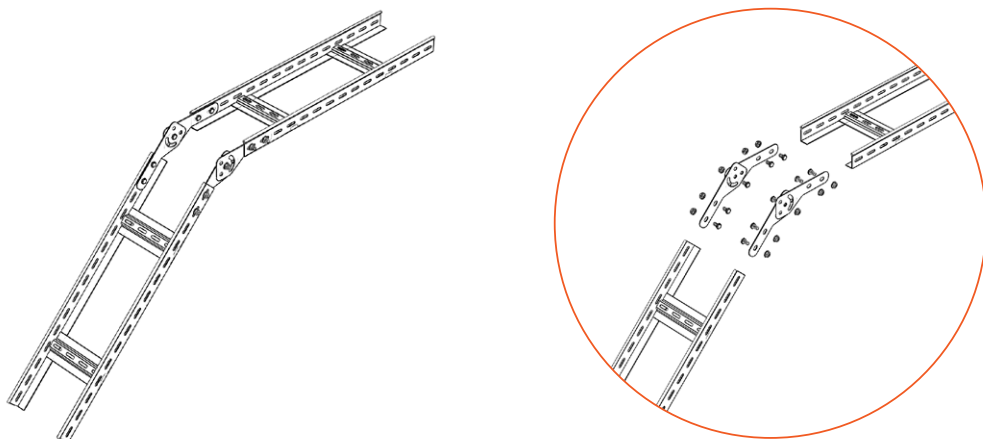
ГЦ Горячее цинкование

Н Нержавеющая сталь AISI304

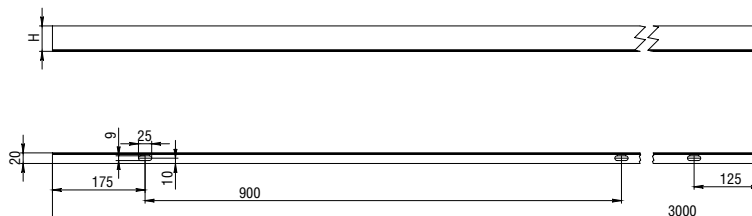
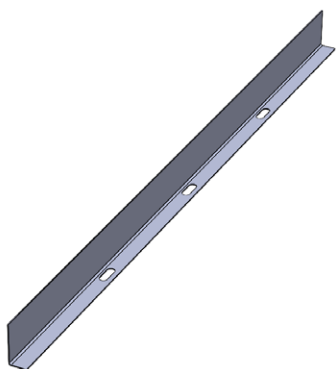
RAL Порошковая окраска

Артикул в исп. С	Высота (Н), мм	Длина, мм	Артикул			Толщина металла, мм	Вес, кг/шт
			ГЦ	Н	RAL		
СШф	30	200	СШфгц	СШфн	СШфral	1,5	0,17
СШф 80/100	70	200	СШфгц 80/100	СШфн 80/100	СШфral 80/100	1,5	0,24

! Соединитель шарнирный СШф предназначен для организации поворота кабельной трассы под произвольным углом в вертикальной плоскости. Планки соединителя вставляются внутрь лотка и фиксируются винтами М6х10 и гайками М6. Для организации одного угла требуется два комплекта.



Перегородка в лоток перфорированная ПЛП



C Сталь оцинкованная по методу Сендзимира

ГЦ Горячее цинкование

H Нержавеющая сталь AISI304

RAL Порошковая окраска

Артикул в исп. C	Высота (H), мм	Длина, мм	Артикул			Толщина металла, мм	Вес, кг/м
			ГЦ	H	RAL		
ПЛП 30	25	3000	ПЛПгц 30	ПЛПн 30	ПЛПral 30	0,7	0,3
ПЛП 50	45	3000	ПЛПгц 50	ПЛПн 50	ПЛПral 50	0,7	0,51
ПЛП 60	55	3000	ПЛПгц 60	ПЛПн 60	ПЛПral 60	0,7	0,57
ПЛП 65	60	3000	ПЛПгц 65	ПЛПн 65	ПЛПral 65	0,7	0,6
ПЛП 70	65	3000	ПЛПгц 70	ПЛПн 70	ПЛПral 70	0,7	0,63
ПЛП 80	75	3000	ПЛПгц 80	ПЛПн 80	ПЛПral 80	0,7	0,75
ПЛП 100	95	3000	ПЛПгц 100	ПЛПн 100	ПЛПral 100	0,7	0,92
ПЛП 150	145	3000	ПЛПгц 150	ПЛПн 150	ПЛПral 150	0,7	1,4
ПЛП 200	195	3000	ПЛПгц 200	ПЛПн 200	ПЛПral 200	0,7	1,82

! Перегородка в лоток перфорированная ПЛП служит для разделения лотка на части при прокладке информационных и силовых кабелей для исключения наводок.

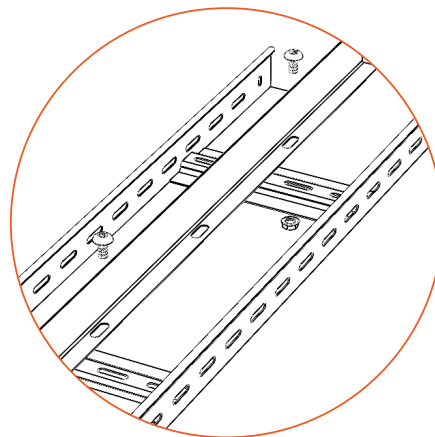
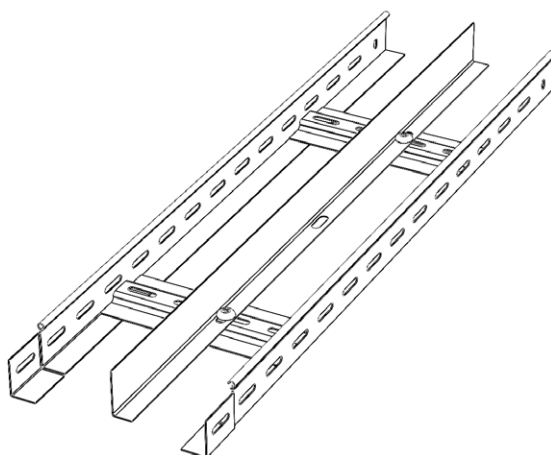
Перегородки фиксируются винтами М6х12 и гайками М6.

H нержавеющая сталь марки AISI 304. Возможно изготовление из нержавеющей стали AISI 316, AISI 430. Стандартное исполнение из нержавеющей стали - 0,8 мм.

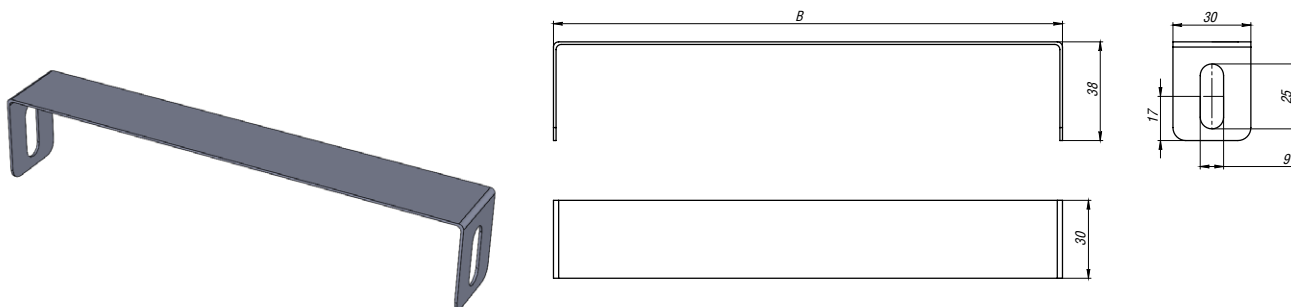
Под заказ - толщина оцинкованной стали 0,8 мм; 1 мм; 1,2 мм; 1,5 мм.

Под заказ - толщина нержавеющей стали 1 мм; 1,2 мм; 1,5 мм.

Под заказ - горячий цинк 1 мм; 1,2 мм; 1,5мм.



Скоба внутренняя для прижима кабеля СВ



C Сталь оцинкованная по методу Сендзимира

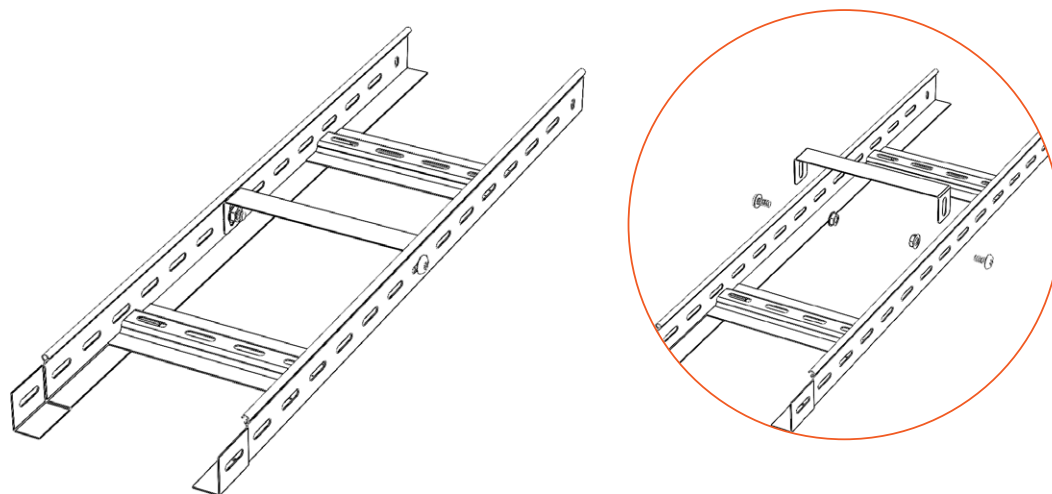
ГЦ Горячее цинкование

H Нержавеющая сталь AISI304

RAL Порошковая окраска

Артикул в исп. C	Ширина (В), мм	Артикул			Толщина металла, мм	Вес, кг/шт
		ГЦ	H	RAL		
СВ-100	100	СВГЦ-100	СВн-100	СВрал-100	1	0,07
СВ-150	150	СВГЦ-150	СВн-150	СВрал-150	1	0,09
СВ-200	200	СВГЦ-200	СВн-200	СВрал-200	1	0,11
СВ-300	300	СВГЦ-300	СВн-300	СВрал-300	1	0,16
СВ-400	400	СВГЦ-400	СВн-400	СВрал-400	1	0,18
СВ-500	500	СВГЦ-500	СВн-500	СВрал-500	1	0,21
СВ-600	600	СВГЦ-600	СВн-600	СВрал-600	1	0,25

! Скоба внутренняя для прижима кабеля СВ используется для удержания кабеля при вертикальном монтаже кабельной трассы и служит дополнительным ребром жесткости. Скоба может устанавливаться как внутри лотка так и снаружи и фиксируется винтами М6х12 и гайками М6.





Монтажная система

Монтажная система Лидер состоит из различных конфигураций и размеров изделий для потолочного, настенного и напольного монтажа листовых, проволочных и лестничных лотков: кронштейны, консоли, профили, швеллеры, стойки, опоры, подвесы. Система позволяет организовывать трассы любой конфигурации в помещениях и на открытом воздухе.



Монтажная система по несущей способности разделена на три вида:

- Легкие нагрузки (ЛН), до 150 кг
- Средние нагрузки (СН), 150 – 300 кг
- Высокие нагрузки (ВН), свыше 300 кг

Монтажная система по способу крепления разделена на три вида:

Монтаж к потолку



Монтаж к стене



Монтаж к полу



Рашифровка артикула



Варианты исполнения



Электрохимическое цинкование (гальваническое исполнение)



Сталь оцинкованная по методу Сендзимира



Горячее цинкование



Нержавеющая сталь AISI304



Холоднокатаная сталь

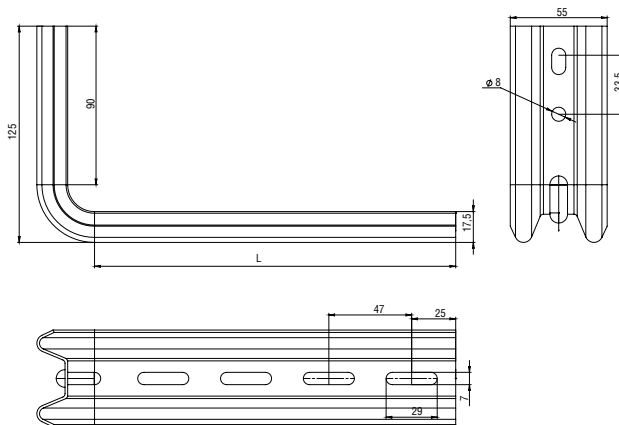
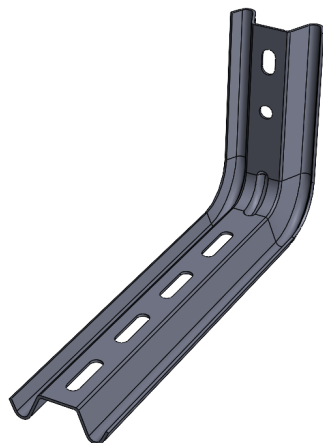


Порошковая окраска



Внимание! Производитель имеет право вносить изменения в конструкцию изделий без ухудшения функциональных характеристик. Изделия выполнены в соответствии с ТУ 3449-001-17730352-2014

Подвес настенный Омега профиль ОП-Л



ЭЦ Электрохимическое цинкование (гальваническое исполнение)

С Сталь оцинкованная по методу Сендзимира

ГЦ Горячее цинкование

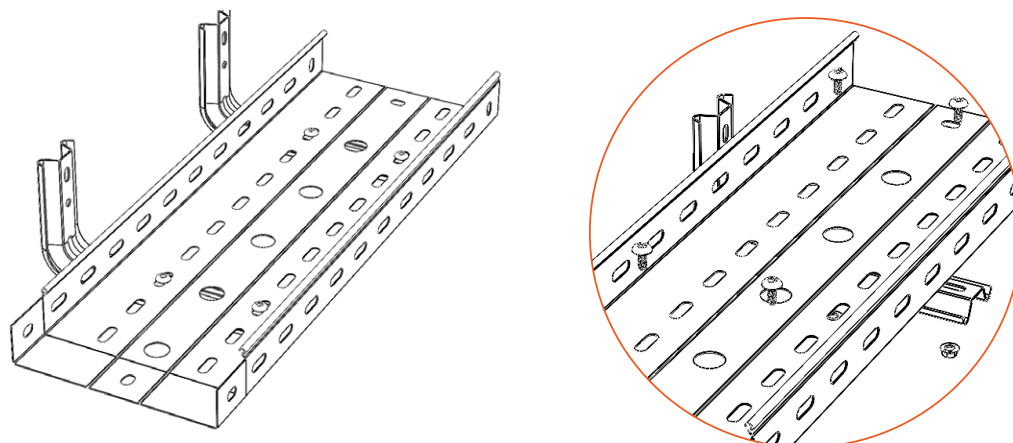
Н Нержавеющая сталь AISI304

ХК Холоднокатаная сталь

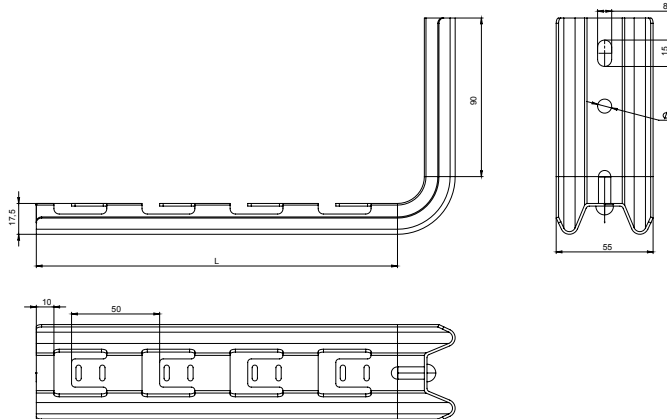
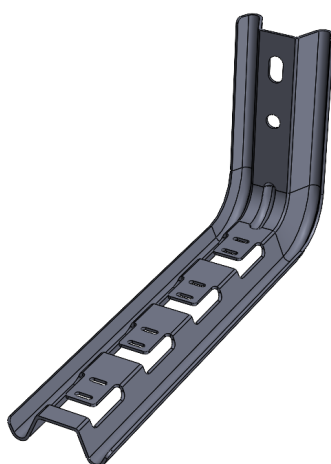
Артикул в исп. С	Длина (L), мм	Высота, мм	Ширина, мм	Артикул				Толщина металла, мм	Нагрузка БРН, кг	Вес, кг/шт
				ЭЦ	ГЦ	Н	ХК			
ОП-Л(мн)-100	145	125	55	ОП-Лэц(мн)-100	ОП-Лгц(мн)-100	ОП-Лн(мн)-100	ОП-Лхк(мн)-100	1,5	128	0,25
ОП-Л(мн)-150	195	125	55	ОП-Лэц(мн)-150	ОП-Лгц(мн)-150	ОП-Лн(мн)-150	ОП-Лхк(мн)-150	1,5	112	0,29
ОП-Л(мн)-200	240	125	55	ОП-Лэц(мн)-200	ОП-Лгц(мн)-200	ОП-Лн(мн)-200	ОП-Лхк(мн)-200	1,5	101	0,34
ОП-Л(мн)-300	320	125	55	ОП-Лэц(мн)-300	ОП-Лгц(мн)-300	ОП-Лн(мн)-300	ОП-Лхк(мн)-300	1,5	35	0,46
ОП-Л(мн)-400	440	125	55	ОП-Лэц(мн)-400	ОП-Лгц(мн)-400	ОП-Лн(мн)-400	ОП-Лхк(мн)-400	1,5	25	0,55
ОП-Л(мн)-500	540	125	55	ОП-Лэц(мн)-500	ОП-Лгц(мн)-500	ОП-Лн(мн)-500	ОП-Лхк(мн)-500	1,5	21	0,69
ОП-Л(мн)-600	540	125	55	ОП-Лэц(мн)-600	ОП-Лгц(мн)-600	ОП-Лн(мн)-600	ОП-Лхк(мн)-600	1,5	18	0,77
ОП-Л(мн)-700	740	125	55	ОП-Лэц(мн)-700	ОП-Лгц(мн)-700	ОП-Лн(мн)-700	ОП-Лхк(мн)-700	1,5	17	0,85
ОП-Л(мн)-800	840	125	55	ОП-Лэц(мн)-800	ОП-Лгц(мн)-800	ОП-Лн(мн)-800	ОП-Лхк(мн)-800	1,5	15	0,96
ОП-Л(мн)-900	940	125	55	ОП-Лэц(мн)-900	ОП-Лгц(мн)-900	ОП-Лн(мн)-900	ОП-Лхк(мн)-900	1,5	14	1,02
ОП-Л(мн)-1000	1040	125	55	ОП-Лэц(мн)-1000	ОП-Лгц(мн)-1000	ОП-Лн(мн)-1000	ОП-Лхк(мн)-1000	1,5	12	1,20
ОП-Л(сн)-100	145	125	55	ОП-Лэц(сн)-100	ОП-Лгц(сн)-100	ОП-Лн(сн)-100	ОП-Лхк(сн)-100	2,0	217	0,34
ОП-Л(сн)-150	195	125	55	ОП-Лэц(сн)-150	ОП-Лгц(сн)-150	ОП-Лн(сн)-150	ОП-Лхк(сн)-150	2,0	190	0,39
ОП-Л(сн)-200	240	125	55	ОП-Лэц(сн)-200	ОП-Лгц(сн)-200	ОП-Лн(сн)-200	ОП-Лхк(сн)-200	2,0	161	0,45
ОП-Л(сн)-300	320	125	55	ОП-Лэц(сн)-300	ОП-Лгц(сн)-300	ОП-Лн(сн)-300	ОП-Лхк(сн)-300	2,0	58	0,61
ОП-Л(сн)-400	440	125	55	ОП-Лэц(сн)-400	ОП-Лгц(сн)-400	ОП-Лн(сн)-400	ОП-Лхк(сн)-400	2,0	46	0,73
ОП-Л(сн)-500	540	125	55	ОП-Лэц(сн)-500	ОП-Лгц(сн)-500	ОП-Лн(сн)-500	ОП-Лхк(сн)-500	2,0	44	0,91
ОП-Л(сн)-600	540	125	55	ОП-Лэц(сн)-600	ОП-Лгц(сн)-600	ОП-Лн(сн)-600	ОП-Лхк(сн)-600	2,0	41	1,03
ОП-Л(сн)-700	740	125	55	ОП-Лэц(сн)-700	ОП-Лгц(сн)-700	ОП-Лн(сн)-700	ОП-Лхк(сн)-700	2,0	39	1,13
ОП-Л(сн)-800	840	125	55	ОП-Лэц(сн)-800	ОП-Лгц(сн)-800	ОП-Лн(сн)-800	ОП-Лхк(сн)-800	2,0	31	1,28
ОП-Л(сн)-900	940	125	55	ОП-Лэц(сн)-900	ОП-Лгц(сн)-900	ОП-Лн(сн)-900	ОП-Лхк(сн)-900	2,0	22	1,36
ОП-Л(сн)-1000	1040	125	55	ОП-Лэц(сн)-1000	ОП-Лгц(сн)-1000	ОП-Лн(сн)-1000	ОП-Лхк(сн)-1000	2,0	19	1,60



Профиль ОП-Л применяется для монтажа лотков ПЛЛ, ЛМЗ, ЛПМЗ, НЛЗ к стене при средних и высоких нагрузках. Лоток фиксируется к профилю при помощи соединителей СОЛ или винтами М6х10 и гайками М6 с буртиком. В комплект входит пластиковая проставочная шайба. ОП-Л изготавливается из металла 1,5 мм, 2 мм.



Подвес настенный Омега профиль быстрой фиксации ОП-ЛБ



ЭЦ Электрохимическое цинкование (гальваническое исполнение)

С Сталь оцинкованная по методу Сендзимира

ГЦ Горячее цинкование

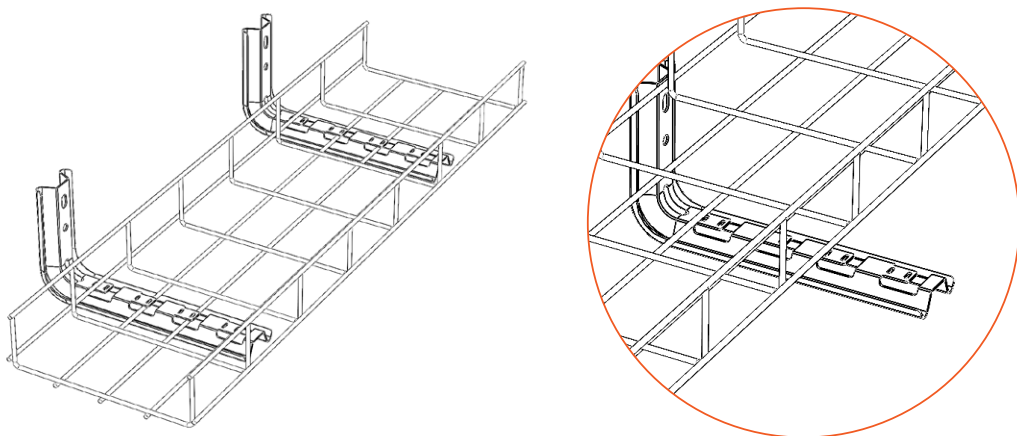
Н Нержавеющая сталь AISI304

ХК Холоднокатаная сталь

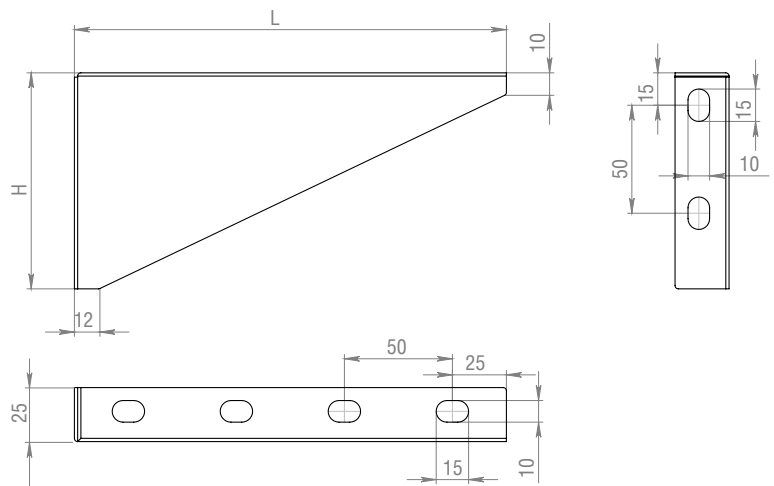
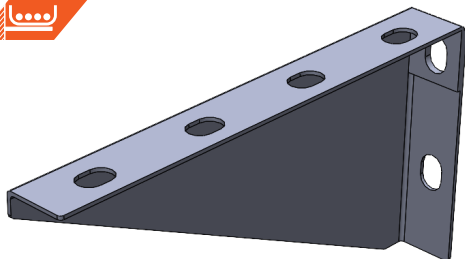
Артикул в исп. С	Длина (L), мм	Высота, мм	Ширина, мм	Артикул				Толщина металла, мм	Нагрузка БРН, кг	Вес, кг/шт
				ЭЦ	ГЦ	Н	ХК			
ОП-ЛБ(мн)-100	145	125	55	ОП-ЛБэц(мн)-100	ОП-ЛБгц(мн)-100	ОП-ЛБн(мн)-100	ОП-ЛБхк(мн)-100	1,5	109	0,25
ОП-ЛБ(мн)-150	195	125	55	ОП-ЛБэц(мн)-150	ОП-ЛБгц(мн)-150	ОП-ЛБн(мн)-150	ОП-ЛБхк(мн)-150	1,5	102	0,29
ОП-ЛБ(мн)-200	240	125	55	ОП-ЛБэц(мн)-200	ОП-ЛБгц(мн)-200	ОП-ЛБн(мн)-200	ОП-ЛБхк(мн)-200	1,5	88	0,34
ОП-ЛБ(мн)-300	320	125	55	ОП-ЛБэц(мн)-300	ОП-ЛБгц(мн)-300	ОП-ЛБн(мн)-300	ОП-ЛБхк(мн)-300	1,5	32	0,46
ОП-ЛБ(мн)-400	440	125	55	ОП-ЛБэц(мн)-400	ОП-ЛБгц(мн)-400	ОП-ЛБн(мн)-400	ОП-ЛБхк(мн)-400	1,5	21	0,55
ОП-ЛБ(мн)-500	540	125	55	ОП-ЛБэц(мн)-500	ОП-ЛБгц(мн)-500	ОП-ЛБн(мн)-500	ОП-ЛБхк(мн)-500	1,5	17	0,69
ОП-ЛБ(мн)-600	540	125	55	ОП-ЛБэц(мн)-600	ОП-ЛБгц(мн)-600	ОП-ЛБн(мн)-600	ОП-ЛБхк(мн)-600	1,5	16	0,77
ОП-ЛБ(мн)-700	740	125	55	ОП-ЛБэц(мн)-700	ОП-ЛБгц(мн)-700	ОП-ЛБн(мн)-700	ОП-ЛБхк(мн)-700	1,5	14	0,85
ОП-ЛБ(мн)-800	840	125	55	ОП-ЛБэц(мн)-800	ОП-ЛБгц(мн)-800	ОП-ЛБн(мн)-800	ОП-ЛБхк(мн)-800	1,5	13	0,96
ОП-ЛБ(мн)-900	940	125	55	ОП-ЛБэц(мн)-900	ОП-ЛБгц(мн)-900	ОП-ЛБн(мн)-900	ОП-ЛБхк(мн)-900	1,5	12	1,02

Артикул в исп. С	Длина (L), мм	Высота, мм	Ширина, мм	Артикул				Толщина металла, мм	Нагрузка БРН, кг	Вес, кг/шт
				ЭЦ	ГЦ	Н	ХК			
ОП-ЛБ(мн)-1000	1040	125	55	ОП-ЛБэц(мн)-1000	ОП-ЛБгц(мн)-1000	ОП-ЛБн(мн)-1000	ОП-ЛБхк(мн)-1000	1,5	11	1,20
ОП-ЛБ(сн)-100	145	125	55	ОП-ЛБэц(сн)-100	ОП-ЛБгц(сн)-100	ОП-ЛБн(сн)-100	ОП-ЛБхк(сн)-100	2,0	185	0,34
ОП-ЛБ(сн)-150	195	125	55	ОП-ЛБэц(сн)-150	ОП-ЛБгц(сн)-150	ОП-ЛБн(сн)-150	ОП-ЛБхк(сн)-150	2,0	163	0,39
ОП-ЛБ(сн)-200	240	125	55	ОП-ЛБэц(сн)-200	ОП-ЛБгц(сн)-200	ОП-ЛБн(сн)-200	ОП-ЛБхк(сн)-200	2,0	148	0,45
ОП-ЛБ(сн)-300	320	125	55	ОП-ЛБэц(сн)-300	ОП-ЛБгц(сн)-300	ОП-ЛБн(сн)-300	ОП-ЛБхк(сн)-300	2,0	51	0,61
ОП-ЛБ(сн)-400	440	125	55	ОП-ЛБэц(сн)-400	ОП-ЛБгц(сн)-400	ОП-ЛБн(сн)-400	ОП-ЛБхк(сн)-400	2,0	32	0,73
ОП-ЛБ(сн)-500	540	125	55	ОП-ЛБэц(сн)-500	ОП-ЛБгц(сн)-500	ОП-ЛБн(сн)-500	ОП-ЛБхк(сн)-500	2,0	28	0,91
ОП-ЛБ(сн)-600	540	125	55	ОП-ЛБэц(сн)-600	ОП-ЛБгц(сн)-600	ОП-ЛБн(сн)-600	ОП-ЛБхк(сн)-600	2,0	25	1,03
ОП-ЛБ(сн)-700	740	125	55	ОП-ЛБэц(сн)-700	ОП-ЛБгц(сн)-700	ОП-ЛБн(сн)-700	ОП-ЛБхк(сн)-700	2,0	22	1,13
ОП-ЛБ(сн)-800	840	125	55	ОП-ЛБэц(сн)-800	ОП-ЛБгц(сн)-800	ОП-ЛБн(сн)-800	ОП-ЛБхк(сн)-800	2,0	21	1,28
ОП-ЛБ(сн)-900	940	125	55	ОП-ЛБэц(сн)-900	ОП-ЛБгц(сн)-900	ОП-ЛБн(сн)-900	ОП-ЛБхк(сн)-900	2,0	20	1,36
ОП-ЛБ(сн)-1000	1040	125	55	ОП-ЛБэц(сн)-1000	ОП-ЛБгц(сн)-1000	ОП-ЛБн(сн)-1000	ОП-ЛБхк(сн)-1000	2,0	19	1,60

! Профиль ОП-ЛБ быстрой фиксации применяется для монтажа проволочных лотков ПЛЛ и ПЛЛУ к стене без применения крепежа при средних и высоких нагрузках. В комплект входит пластиковая проставочная шайба. ОП-ЛБ изготавливается из металла 1,5 мм, 2 мм.



Кронштейн подвеса настенный КПНЛ



ЭЦ Электрохимическое цинкование
(гальваническое исполнение)

С Сталь оцинкованная
по методу Сендзимира

ГЦ Горячее
цинкование

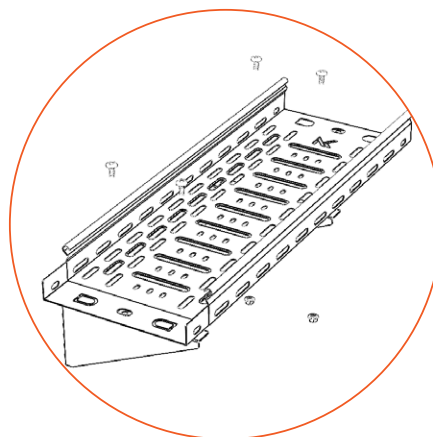
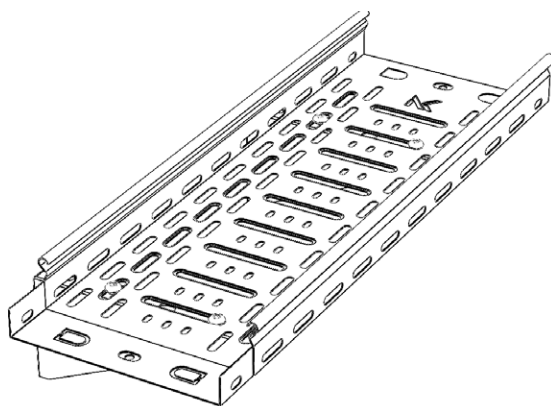
Н Нержавеющая
сталь AISI304

ХК Холоднокатаная
сталь

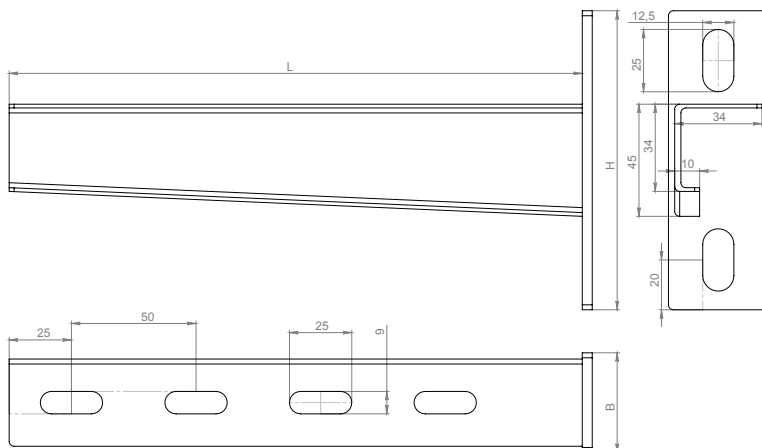
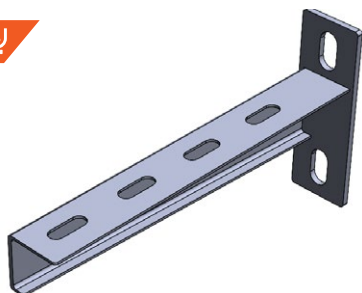
Артикул в исп. С	Длина (L), мм	Высота, мм	Ширина, мм	Артикул			Толщина металла, мм	Нагрузка БРН, кг	Вес, кг/шт
				ГЦ	Н	ХК			
КПНЛ(мн)-60	60	100	25	КПНЛгц(мн)-60	КПНЛн(мн)-60	КПНЛхк(мн)-60	1,5	57	0,13
КПНЛ(мн)-100	100	100	25	КПНЛгц(мн)-100	КПНЛн(мн)-100	КПНЛхк(мн)-100	1,5	74	0,15
КПНЛ(мн)-150	150	100	25	КПНЛгц(мн)-150	КПНЛн(мн)-150	КПНЛхк(мн)-150	1,5	78	0,20
КПНЛ(мн)-200	200	100	25	КПНЛгц(мн)-200	КПНЛн(мн)-200	КПНЛхк(мн)-200	1,5	82	0,25
КПНЛ(сн)-300	300	100	25	КПНЛгц(сн)-300	КПНЛн(сн)-300	КПНЛхк(сн)-300	2,0	92	0,47
КПНЛ(сн)-400	400	100	25	КПНЛгц(сн)-400	КПНЛн(сн)-400	КПНЛхк(сн)-400	2,0	107	0,59
КПНЛ(сн)-500	500	100	25	КПНЛгц(сн)-500	КПНЛн(сн)-500	КПНЛхк(сн)-500	2,0	118	0,73
КПНЛ(сн)-600	600	100	25	КПНЛгц(сн)-600	КПНЛн(сн)-600	КПНЛхк(сн)-600	2,0	128	0,88
КПНЛ(сн)-60	60	100	25	КПНЛгц(сн)-60	КПНЛн(сн)-60	КПНЛхк(сн)-60	2,0	72	0,18
КПНЛ(сн)-100	100	100	25	КПНЛгц(сн)-100	КПНЛн(сн)-100	КПНЛхк(сн)-100	2,0	91	0,19
КПНЛ(сн)-150	150	100	25	КПНЛгц(сн)-150	КПНЛн(сн)-150	КПНЛхк(сн)-150	2,0	102	0,26
КПНЛ(сн)-200	200	100	25	КПНЛгц(сн)-200	КПНЛн(сн)-200	КПНЛхк(сн)-200	2,0	113	0,33
КПНЛ(вн)-300	300	100	25	КПНЛгц(вн)-300	КПНЛн(вн)-300	КПНЛхк(вн)-300	2,5	125	0,62
КПНЛ(вн)-400	400	100	25	КПНЛгц(вн)-400	КПНЛн(вн)-400	КПНЛхк(вн)-400	2,5	131	0,79
КПНЛ(вн)-500	500	100	25	КПНЛгц(вн)-500	КПНЛн(вн)-500	КПНЛхк(вн)-500	2,5	139	0,97
КПНЛ(вн)-600	600	100	25	КПНЛгц(вн)-600	КПНЛн(вн)-600	КПНЛхк(вн)-600	2,5	145	1,16



Кронштейн подвеса настенный КПНЛ применяется для монтажа лотков ПЛЛ, ЛМЗ, ЛПМЗ, НЛЗ к стене при средних и высоких нагрузках. Лотки рекомендуется фиксировать с кронштейну винтами М6х12 и гайками М6.



Кронштейн настенный усиленный НКУ



С Сталь оцинкованная по методу Сэндзимира

ГЦ Горячее цинкование

Н Нержавеющая сталь AISI304

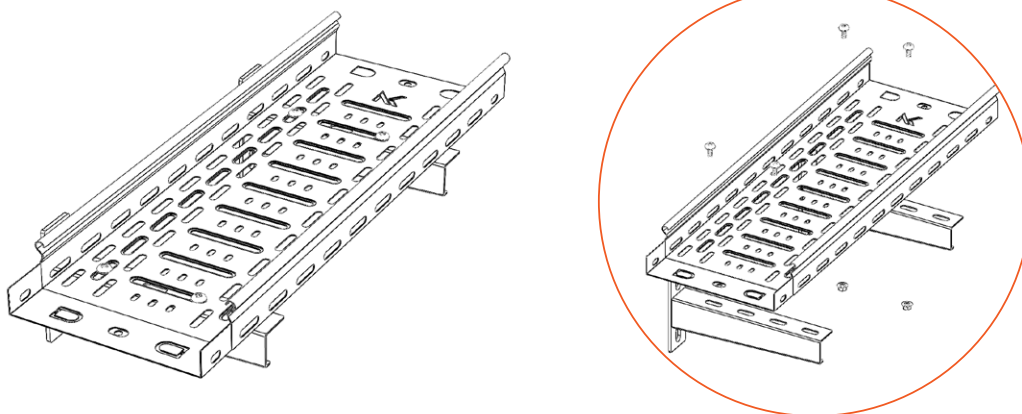
ХК Холоднокатаная сталь

Артикул в исп. С	Длина (L), мм	Высота (H), мм	Ширина (B), мм	Артикул			Толщина металла, мм	Нагрузка БРН, кг	Вес, кг/шт
				ГЦ	Н	ХК			
НКУ(мн)-100	130	120	40	НКУгц(мн)-100	НКУн(мн)-100	НКУхк(мн)-100	1,5	75	0,28
НКУ(мн)-150	180	120	40	НКУгц(мн)-150	НКУн(мн)-150	НКУхк(мн)-150	1,5	82	0,32
НКУ(мн)-200	230	120	40	НКУгц(мн)-200	НКУн(мн)-200	НКУхк(мн)-200	1,5	86	0,36
НКУ(мн)-300	330	150	40	НКУгц(мн)-300	НКУн(мн)-300	НКУхк(мн)-300	1,5	96	0,44
НКУ(мн)-400	430	150	40	НКУгц(мн)-400	НКУн(мн)-400	НКУхк(мн)-400	1,5	112	0,6
НКУ(сн)-100	130	120	40	НКУгц(сн)-100	НКУн(сн)-100	НКУхк(сн)-100	2,0	90	0,32
НКУ(сн)-150	180	120	40	НКУгц(сн)-150	НКУн(сн)-150	НКУхк(сн)-150	2,0	95	0,38
НКУ(сн)-200	230	120	40	НКУгц(сн)-200	НКУн(сн)-200	НКУхк(сн)-200	2,0	100	0,42
НКУ(сн)-300	330	150	40	НКУгц(сн)-300	НКУн(сн)-300	НКУхк(сн)-300	2,0	110	0,53
НКУ(сн)-400	430	150	40	НКУгц(сн)-400	НКУн(сн)-400	НКУхк(сн)-400	2,0	115	0,66
НКУ(сн)-500	530	150	40	НКУгц(сн)-500	НКУн(сн)-500	НКУхк(сн)-500	2,0	120	0,9
НКУ(сн)-600	630	150	40	НКУгц(сн)-600	НКУн(сн)-600	НКУхк(сн)-600	2,0	132	1,04
НКУ(сн)-700	730	150	40	НКУгц(сн)-700	НКУн(сн)-700	НКУхк(сн)-700	2,0	139	1,24
НКУ(сн)-800	830	150	40	НКУгц(сн)-800	НКУн(сн)-800	НКУхк(сн)-800	2,0	144	1,45
НКУ(вн)-200	230	120	40	НКУгц(вн)-200	НКУн(вн)-200	НКУхк(вн)-200	2,0	94	0,61
НКУ(вн)-300	330	150	40	НКУгц(вн)-300	НКУн(вн)-300	НКУхк(вн)-300	2,5	105	0,97
НКУ(вн)-400	430	150	40	НКУгц(вн)-400	НКУн(вн)-400	НКУхк(вн)-400	2,5	123	1,18
НКУ(вн)-500	530	150	40	НКУгц(вн)-500	НКУн(вн)-500	НКУхк(вн)-500	2,5	132	1,36
НКУ(вн)-600	630	150	40	НКУгц(вн)-600	НКУн(вн)-600	НКУхк(вн)-600	2,5	145	1,56
НКУ(вн)-700	730	150	40	НКУгц(вн)-700	НКУн(вн)-700	НКУхк(вн)-700	2,5	152	1,80
НКУ(вн)-850	830	150	40	НКУгц(вн)-850	НКУн(вн)-850	НКУхк(вн)-850	2,5	158	2,04
НКУ(вн)-900	930	150	40	НКУгц(вн)-900	НКУн(вн)-900	НКУхк(вн)-900	2,5	165	2,30
НКУ(вн)-1000	1030	150	40	НКУгц(вн)-1000	НКУн(вн)-1000	НКУхк(вн)-1000	2,5	170	2,63
НКУ(свн)-100	130	120	40	НКУгц(свн)-100	НКУн(свн)-100	НКУхк(свн)-100	2,5	90	0,51
НКУ(свн)-150	180	120	40	НКУгц(свн)-150	НКУн(свн)-150	НКУхк(свн)-150	2,5	99	0,62

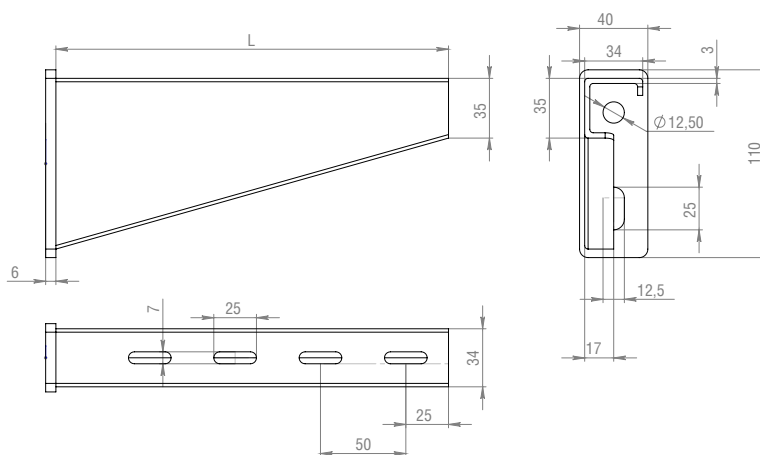
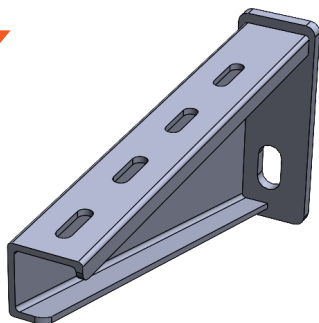
Артикул в исп. С	Длина (L), мм	Высота (Н), мм	Ширина (В), мм	Артикул			Толщина металла, мм	Нагрузка БРН, кг	Вес, кг/шт
				ГЦ	Н	ЖК			
НКУ(свн)-200	230	120	40	НКУГЦ(свн)-200	НКУН(свн)-200	НКУЖК(свн)-200	2,5	103	0,71
НКУ(свн)-300	330	150	40	НКУГЦ(свн)-300	НКУН(свн)-300	НКУЖК(свн)-300	3,0	130	1,18
НКУ(свн)-400	430	150	40	НКУГЦ(свн)-400	НКУН(свн)-400	НКУЖК(свн)-400	3,0	145	1,57
НКУ(свн)-500	530	150	40	НКУГЦ(свн)-500	НКУН(свн)-500	НКУЖК(свн)-500	3,0	159	1,82
НКУ(свн)-600	630	150	40	НКУГЦ(свн)-600	НКУН(свн)-600	НКУЖК(свн)-600	3,0	167	2,08
НКУ(свн)-700	730	150	40	НКУГЦ(свн)-700	НКУН(свн)-700	НКУЖК(свн)-700	3,0	173	2,39
НКУ(свн)-850	830	150	40	НКУГЦ(свн)-850	НКУН(свн)-850	НКУЖК(свн)-850	3,0	181	2,72
НКУ(свн)-900	930	150	40	НКУГЦ(свн)-900	НКУН(свн)-900	НКУЖК(свн)-900	3,0	187	3,05
НКУ(свн)-1000	1030	150	40	НКУГЦ(свн)-1000	НКУН(свн)-1000	НКУЖК(свн)-1000	3,0	199	3,50



Кронштейн настенный усиленный НКУ применяется для монтажа лотков ЛМЗ, ЛПМЗ, НЛЗ к стене при средних, высоких и сверхвысоких нагрузках. Лотки рекомендуется фиксировать с кронштейну винтами М6х12 и гайками М6.



Кронштейн настенный для сверхвысоких нагрузок КНсвн



С Сталь оцинкованная по методу Сендзимира

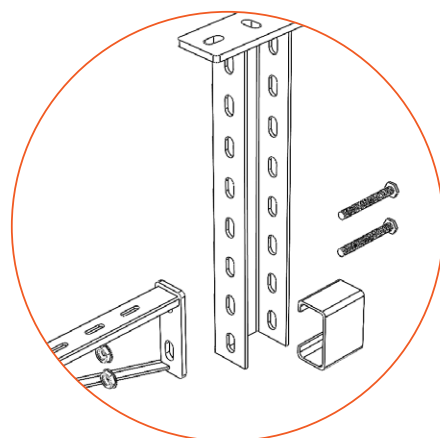
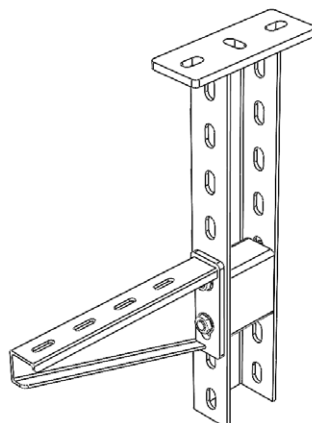
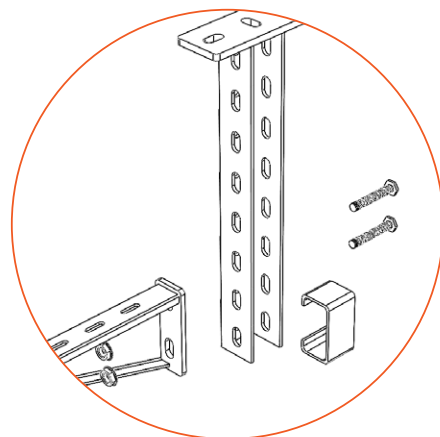
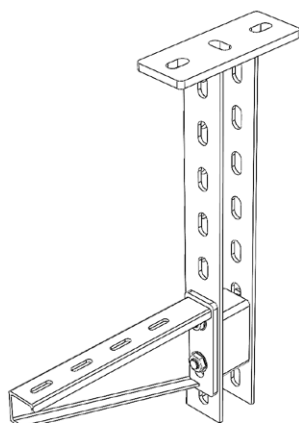
ГЦ Горячее цинкование

Н Нержавеющая сталь AISI304

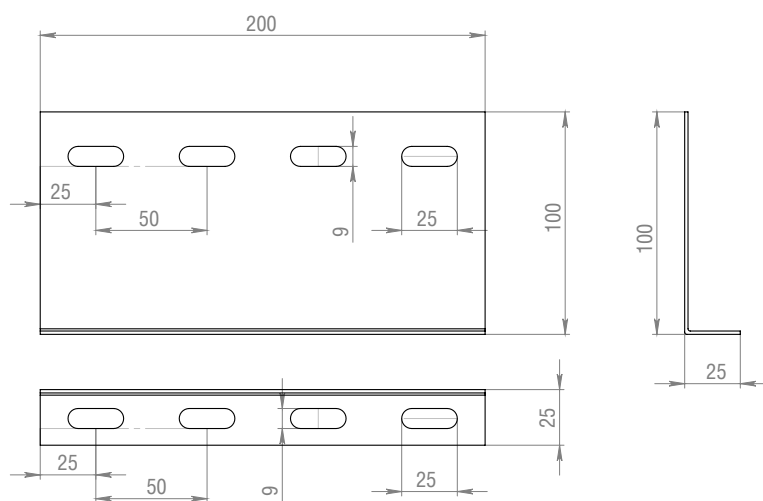
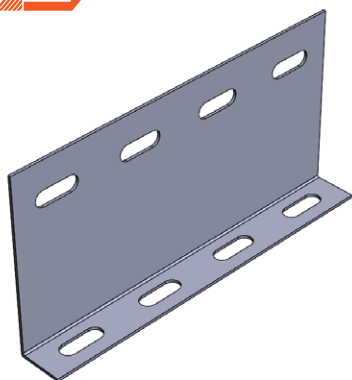
ХК Холоднокатаная сталь

Артикул в исп. С	Длина (L), мм	Высота (Н), мм	Ширина (В), мм	Артикул		Толщина металла, мм	Толщина пятки, мм	Нагрузка БРН, кг	Вес, кг/шт
				ГЦ	ХК				
КНэц(свн)-200	200	110	40	КНгц(свн)-200	КНхк(свн)-200	3,0	6,0	360	1,07
КНэц(свн)-300	300	110	40	КНгц(свн)-300	КНхк(свн)-300	3,0	6,0	360	1,38
КНэц(свн)-400	400	110	40	КНгц(свн)-400	КНхк(свн)-400	3,0	6,0	360	1,75
КНэц(свн)-500	500	110	40	КНгц(свн)-500	КНхк(свн)-500	3,0	6,0	360	2,12
КНэц(свн)-600	600	110	40	КНгц(свн)-600	КНхк(свн)-600	3,0	6,0	360	2,52
КНэц(свн)-700	700	110	40	КНгц(свн)-700	КНхк(свн)-700	3,0	6,0	360	2,94
КНэц(свн)-800	800	110	40	КНгц(свн)-800	КНхк(свн)-800	3,0	6,0	360	3,36
КНэц(свн)-900	900	110	40	КНгц(свн)-900	КНхк(свн)-900	3,0	6,0	360	3,78
КНэц(свн)-1000	1000	110	40	КНгц(свн)-1000	КНхк(свн)-1000	3,0	6,0	360	4,2

! Кронштейн настенный для сверхвысоких нагрузок КН(свн) применяется для монтажа лотков всех серий с нагрузкой от 300 кг. Кронштейн устанавливается вместе с СПС5, СПС7, СПСУ5, СПСУ7 и фиксируется болтами М12х80 и гайками М12 с буртиками.



Соединитель опорный СО



С Сталь оцинкованная по методу Сендзимира

ГЦ Горячее цинкование

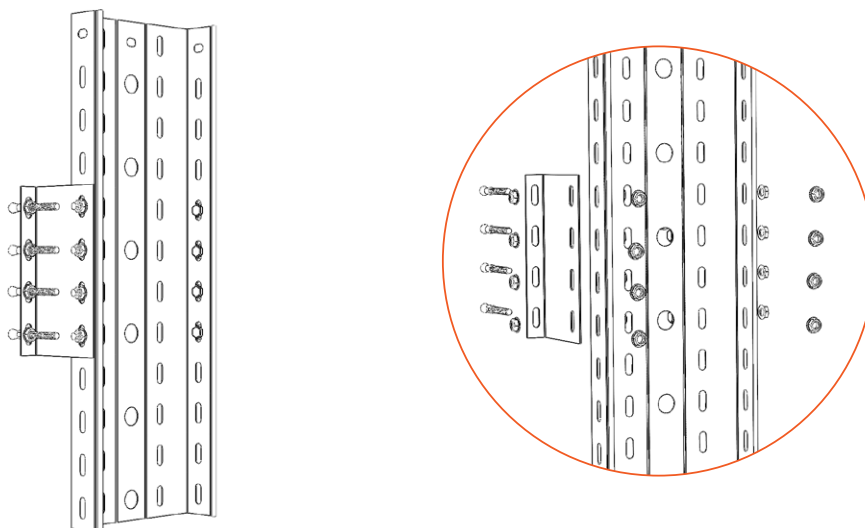
Н Нержавеющая сталь AISI304

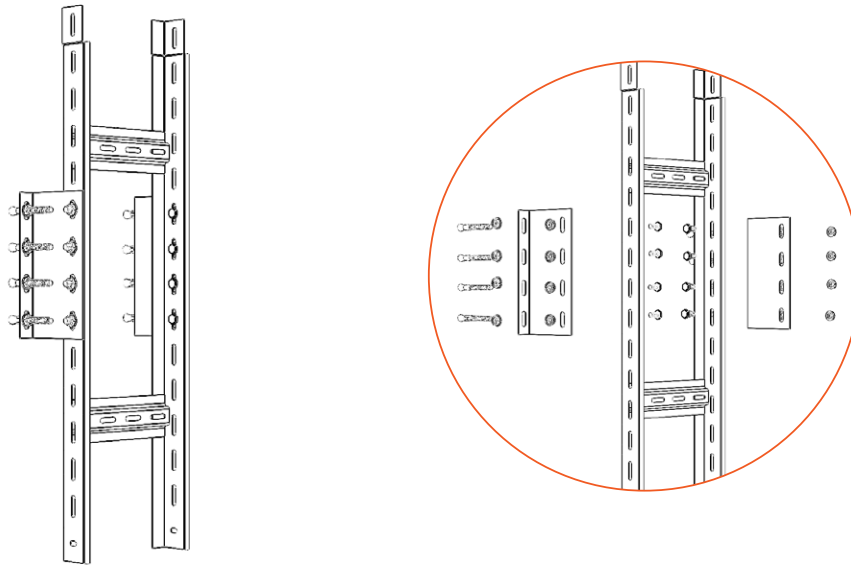
ХК Холоднокатаная сталь

Артикул в исп. С	Артикул			Толщина металла, мм	Нагрузка БРН, кг	Вес, кг/шт
	ГЦ	Н	ХК			
СО	СОгц	СОн	СОхк	1,5	150	0,12

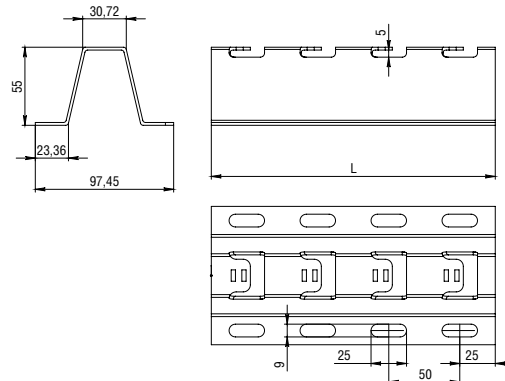
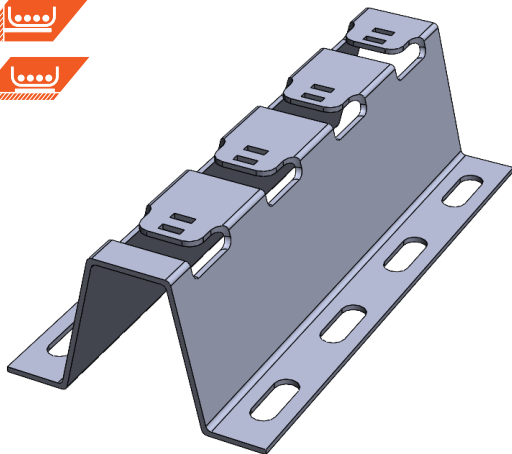


Соединитель СО предназначен для фиксации лотков ЛМЗ, ЛПМЗ, НЛЗ за боковые стенки. СО к лотку крепится винтами М6х12 и гайками с буртиком М6.





Напольно-настенный держатель ННД



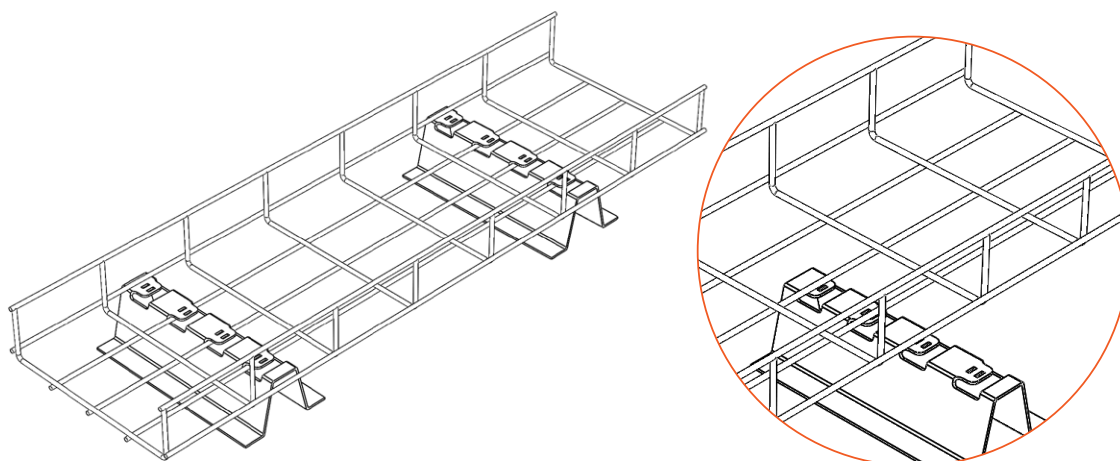
C Сталь оцинкованная по методу Сендзимира

ГЦ Горячее цинкование

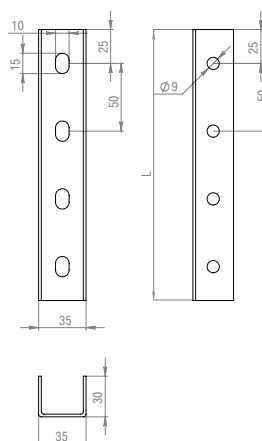
RAL Порошковая окраска

H Нержавеющая сталь AISI304

Артикул в исп. C	Длина (L), мм	Артикул			Толщина металла, мм	Нагрузка БРН, кг	Вес, кг/шт
		ГЦ	H	RAL			
ННД-100	112	ННДгц-100	ННДн-100	ННДral-100	1,5	116	0,2
ННД-150	162	ННДгц-150	ННДн-150	ННДral-150	1,5	120	0,28
ННД-200	212	ННДгц-200	ННДн-200	ННДral-200	1,5	128	0,39
ННД-300	312	ННДгц-300	ННДн-300	ННДral-300	1,5	98	0,57
ННД-400	412	ННДгц-400	ННДн-400	ННДral-400	1,5	86	0,74
ННД-500	512	ННДгц-500	ННДн-500	ННДral-500	1,5	77	1,05
ННД-600	612	ННДгц-600	ННДн-600	ННДral-600	1,5	70	1,21



Стойка потолочная СПТ



С Сталь оцинкованная по методу Сендзимира

ГЦ Горячее цинкование






Н Нержавеющая сталь AISI304

ХК Холоднокатаная сталь






RAL Порошковая окраска

Артикул в исп. С	Длина (L), мм	Артикул				Толщина металла, мм	Вес, кг/шт
		ГЦ	Н	ХК	RAL		
СПТ(мн)-100	100	СПТГц(мн)-100	СПТн(мн)-100	СПТхк(мн)-100	СПТ ral(мн)-100	1,5	0,09
СПТ(мн)-150	150	СПТГц(мн)-150	СПТн(мн)-150	СПТхк(мн)-150	СПТ ral(мн)-150	1,5	0,14
СПТ(мн)-200	200	СПТГц(мн)-200	СПТн(мн)-200	СПТхк(мн)-200	СПТ ral(мн)-200	1,5	0,19
СПТ(мн)-250	250	СПТГц(мн)-250	СПТн(мн)-250	СПТхк(мн)-250	СПТ ral(мн)-250	1,5	0,23
СПТ(мн)-300	300	СПТГц(мн)-300	СПТн(мн)-300	СПТхк(мн)-300	СПТ ral(мн)-300	1,5	0,27
СПТ(мн)-350	350	СПТГц(мн)-350	СПТн(мн)-350	СПТхк(мн)-350	СПТ ral(мн)-350	1,5	0,33
СПТ(мн)-400	400	СПТГц(мн)-400	СПТн(мн)-400	СПТхк(мн)-400	СПТ ral(мн)-400	1,5	0,36
СПТ(мн)-450	450	СПТГц(мн)-450	СПТн(мн)-450	СПТхк(мн)-450	СПТ ral(мн)-450	1,5	0,41
СПТ(мн)-500	500	СПТГц(мн)-500	СПТн(мн)-500	СПТхк(мн)-500	СПТ ral(мн)-500	1,5	0,45
СПТ(мн)-550	550	СПТГц(мн)-550	СПТн(мн)-550	СПТхк(мн)-550	СПТ ral(мн)-550	1,5	0,49
СПТ(мн)-600	600	СПТГц(мн)-600	СПТн(мн)-600	СПТхк(мн)-600	СПТ ral(мн)-600	1,5	0,51
СПТ(мн)-650	650	СПТГц(мн)-650	СПТн(мн)-650	СПТхк(мн)-650	СПТ ral(мн)-650	1,5	0,59

Артикул в исп. С	Длина (L), мм	Артикул				Толщина металла, мм	Вес, кг/шт
		ГЦ	Н	ХК	RAL		
СПТ(МН)-700	700	СПТГЦ(МН)-700	СПТН(МН)-700	СПТХК(МН)-700	СПТ ral(МН)-700	1,5	0,66
СПТ(МН)-750	750	СПТГЦ(МН)-750	СПТН(МН)-750	СПТХК(МН)-750	СПТ ral(МН)-750	1,5	0,72
СПТ(МН)-800	800	СПТГЦ(МН)-800	СПТН(МН)-800	СПТХК(МН)-800	СПТ ral(МН)-800	1,5	0,77
СПТ(МН)-850	850	СПТГЦ(МН)-850	СПТН(МН)-850	СПТХК(МН)-850	СПТ ral(МН)-850	1,5	0,82
СПТ(МН)-900	900	СПТГЦ(МН)-900	СПТН(МН)-900	СПТХК(МН)-900	СПТ ral(МН)-900	1,5	0,87
СПТ(МН)-950	950	СПТГЦ(МН)-950	СПТН(МН)-950	СПТХК(МН)-950	СПТ ral(МН)-950	1,5	0,92
СПТ(МН)-1000	1000	СПТГЦ(МН)-1000	СПТН(МН)-1000	СПТХК(МН)-1000	СПТ ral(МН)-1000	1,5	0,96
СПТ(МН)-1050	1050	СПТГЦ(МН)-1050	СПТН(МН)-1050	СПТХК(МН)-1050	СПТ ral(МН)-1050	1,5	1,01
СПТ(МН)-1100	1100	СПТГЦ(МН)-1100	СПТН(МН)-1100	СПТХК(МН)-1100	СПТ ral(МН)-1100	1,5	1,06
СПТ(МН)-1150	1150	СПТГЦ(МН)-1150	СПТН(МН)-1150	СПТХК(МН)-1150	СПТ ral(МН)-1150	1,5	1,11
СПТ(МН)-1200	1200	СПТГЦ(МН)-1200	СПТН(МН)-1200	СПТХК(МН)-1200	СПТ ral(МН)-1200	1,5	1,17
СПТ(МН)-1250	1250	СПТГЦ(МН)-1250	СПТН(МН)-1250	СПТХК(МН)-1250	СПТ ral(МН)-1250	1,5	1,23
СПТ(МН)-1300	1300	СПТГЦ(МН)-1300	СПТН(МН)-1300	СПТХК(МН)-1300	СПТ ral(МН)-1300	1,5	1,29
СПТ(МН)-1350	1350	СПТГЦ(МН)-1350	СПТН(МН)-1350	СПТХК(МН)-1350	СПТ ral(МН)-1350	1,5	1,35
СПТ(МН)-1400	1400	СПТГЦ(МН)-1400	СПТН(МН)-1400	СПТХК(МН)-1400	СПТ ral(МН)-1400	1,5	1,42
СПТ(МН)-1450	1450	СПТГЦ(МН)-1450	СПТН(МН)-1450	СПТХК(МН)-1450	СПТ ral(МН)-1450	1,5	1,49
СПТ(МН)-1500	1500	СПТГЦ(МН)-1500	СПТН(МН)-1500	СПТХК(МН)-1500	СПТ ral(МН)-1500	1,5	1,56
СПТ(МН)-1550	1550	СПТГЦ(МН)-1550	СПТН(МН)-1550	СПТХК(МН)-1550	СПТ ral(МН)-1550	1,5	1,64
СПТ(МН)-1600	1600	СПТГЦ(МН)-1600	СПТН(МН)-1600	СПТХК(МН)-1600	СПТ ral(МН)-1600	1,5	1,72
СПТ(МН)-1650	1650	СПТГЦ(МН)-1650	СПТН(МН)-1650	СПТХК(МН)-1650	СПТ ral(МН)-1650	1,5	1,78
СПТ(МН)-1700	1700	СПТГЦ(МН)-1700	СПТН(МН)-1700	СПТХК(МН)-1700	СПТ ral(МН)-1700	1,5	1,83
СПТ(МН)-1750	1750	СПТГЦ(МН)-1750	СПТН(МН)-1750	СПТХК(МН)-1750	СПТ ral(МН)-1750	1,5	1,88
СПТ(МН)-1800	1800	СПТГЦ(МН)-1800	СПТН(МН)-1800	СПТХК(МН)-1800	СПТ ral(МН)-1800	1,5	1,94
СПТ(МН)-1850	1850	СПТГЦ(МН)-1850	СПТН(МН)-1850	СПТХК(МН)-1850	СПТ ral(МН)-1850	1,5	2,00
СПТ(МН)-1900	1900	СПТГЦ(МН)-1900	СПТН(МН)-1900	СПТХК(МН)-1900	СПТ ral(МН)-1900	1,5	2,06
СПТ(МН)-1950	1950	СПТГЦ(МН)-1950	СПТН(МН)-1950	СПТХК(МН)-1950	СПТ ral(МН)-1950	1,5	2,12
СПТ(МН)-2000	2000	СПТГЦ(МН)-2000	СПТН(МН)-2000	СПТХК(МН)-2000	СПТ ral(МН)-2000	1,5	2,18
СПТ(МН)-2050	2050	СПТГЦ(МН)-2050	СПТН(МН)-2050	СПТХК(МН)-2050	СПТ ral(МН)-2050	1,5	2,25
СПТ(МН)-2100	2100	СПТГЦ(МН)-2100	СПТН(МН)-2100	СПТХК(МН)-2100	СПТ ral(МН)-2100	1,5	2,32
СПТ(МН)-2150	2150	СПТГЦ(МН)-2150	СПТН(МН)-2150	СПТХК(МН)-2150	СПТ ral(МН)-2150	1,5	2,39
СПТ(МН)-2200	2200	СПТГЦ(МН)-2200	СПТН(МН)-2200	СПТХК(МН)-2200	СПТ ral(МН)-2200	1,5	2,46
СПТ(МН)-2250	2250	СПТГЦ(МН)-2250	СПТН(МН)-2250	СПТХК(МН)-2250	СПТ ral(МН)-2250	1,5	2,53
СПТ(МН)-2300	2300	СПТГЦ(МН)-2300	СПТН(МН)-2300	СПТХК(МН)-2300	СПТ ral(МН)-2300	1,5	2,61
СПТ(МН)-2350	2350	СПТГЦ(МН)-2350	СПТН(МН)-2350	СПТХК(МН)-2350	СПТ ral(МН)-2350	1,5	2,69
СПТ(МН)-2400	2400	СПТГЦ(МН)-2400	СПТН(МН)-2400	СПТХК(МН)-2400	СПТ ral(МН)-2400	1,5	2,77
СПТ(МН)-2450	2450	СПТГЦ(МН)-2450	СПТН(МН)-2450	СПТХК(МН)-2450	СПТ ral(МН)-2450	1,5	2,85
СПТ(МН)-2500	2500	СПТГЦ(МН)-2500	СПТН(МН)-2500	СПТХК(МН)-2500	СПТ ral(МН)-2500	1,5	2,94
СПТ(МН)-2550	2550	СПТГЦ(МН)-2550	СПТН(МН)-2550	СПТХК(МН)-2550	СПТ ral(МН)-2550	1,5	3,02
СПТ(МН)-2600	2600	СПТГЦ(МН)-2600	СПТН(МН)-2600	СПТХК(МН)-2600	СПТ ral(МН)-2600	1,5	3,11
СПТ(МН)-2650	2650	СПТГЦ(МН)-2650	СПТН(МН)-2650	СПТХК(МН)-2650	СПТ ral(МН)-2650	1,5	3,21
СПТ(МН)-2700	2700	СПТГЦ(МН)-2700	СПТН(МН)-2700	СПТХК(МН)-2700	СПТ ral(МН)-2700	1,5	3,30
СПТ(МН)-2750	2750	СПТГЦ(МН)-2750	СПТН(МН)-2750	СПТХК(МН)-2750	СПТ ral(МН)-2750	1,5	3,40
СПТ(МН)-2800	2800	СПТГЦ(МН)-2800	СПТН(МН)-2800	СПТХК(МН)-2800	СПТ ral(МН)-2800	1,5	3,50
СПТ(МН)-2850	2850	СПТГЦ(МН)-2850	СПТН(МН)-2850	СПТХК(МН)-2850	СПТ ral(МН)-2850	1,5	3,61
СПТ(МН)-2900	2900	СПТГЦ(МН)-2900	СПТН(МН)-2900	СПТХК(МН)-2900	СПТ ral(МН)-2900	1,5	3,72
СПТ(МН)-2950	2950	СПТГЦ(МН)-2950	СПТН(МН)-2950	СПТХК(МН)-2950	СПТ ral(МН)-2950	1,5	3,83

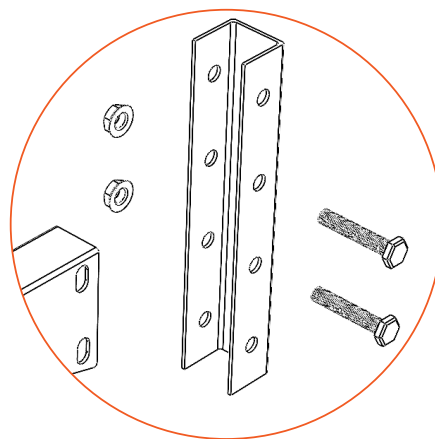
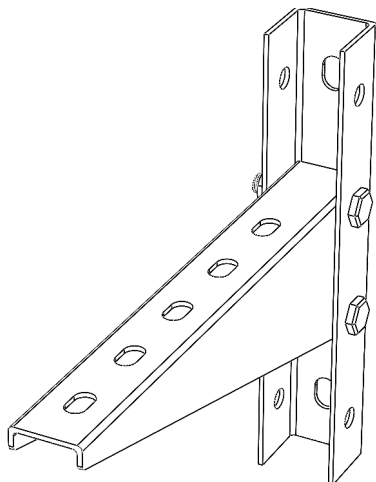
Артикул в исп. 	Длина (L), мм	Артикул				Толщина металла, мм	Вес, кг/шт
							
СПТ(МН)-3000	3000	СПТГЦ(МН)-3000	СПТН(МН)-3000	СПТХК(МН)-3000	СПТга(МН)-3000	1,5	3,94
СПТ(СН)-100	100	СПТГЦ(СН)-100	СПТН(СН)-100	СПТХК(СН)-100	СПТга(СН)-100	2,0	0,12
СПТ(СН)-150	150	СПТГЦ(СН)-150	СПТН(СН)-150	СПТХК(СН)-150	СПТга(СН)-150	2,0	0,14
СПТ(СН)-200	200	СПТГЦ(СН)-200	СПТН(СН)-200	СПТХК(СН)-200	СПТга(СН)-200	2,0	0,16
СПТ(СН)-250	250	СПТГЦ(СН)-250	СПТН(СН)-250	СПТХК(СН)-250	СПТга(СН)-250	2,0	0,29
СПТ(СН)-300	300	СПТГЦ(СН)-300	СПТН(СН)-300	СПТХК(СН)-300	СПТга(СН)-300	2,0	0,37
СПТ(СН)-350	350	СПТГЦ(СН)-350	СПТН(СН)-350	СПТХК(СН)-350	СПТга(СН)-350	2,0	0,52
СПТ(СН)-400	400	СПТГЦ(СН)-400	СПТН(СН)-400	СПТХК(СН)-400	СПТга(СН)-400	2,0	0,57
СПТ(СН)-450	450	СПТГЦ(СН)-450	СПТН(СН)-450	СПТХК(СН)-450	СПТга(СН)-450	2,0	0,62
СПТ(СН)-500	500	СПТГЦ(СН)-500	СПТН(СН)-500	СПТХК(СН)-500	СПТга(СН)-500	2,0	0,68
СПТ(СН)-550	550	СПТГЦ(СН)-550	СПТН(СН)-550	СПТХК(СН)-550	СПТга(СН)-550	2,0	0,75
СПТ(СН)-600	600	СПТГЦ(СН)-600	СПТН(СН)-600	СПТХК(СН)-600	СПТга(СН)-600	2,0	0,79
СПТ(СН)-650	650	СПТГЦ(СН)-650	СПТН(СН)-650	СПТХК(СН)-650	СПТга(СН)-650	2,0	0,83
СПТ(СН)-700	700	СПТГЦ(СН)-700	СПТН(СН)-700	СПТХК(СН)-700	СПТга(СН)-700	2,0	0,87
СПТ(СН)-750	750	СПТГЦ(СН)-750	СПТН(СН)-750	СПТХК(СН)-750	СПТга(СН)-750	2,0	0,93
СПТ(СН)-800	800	СПТГЦ(СН)-800	СПТН(СН)-800	СПТХК(СН)-800	СПТга(СН)-800	2,0	1,00
СПТ(СН)-850	850	СПТГЦ(СН)-850	СПТН(СН)-850	СПТХК(СН)-850	СПТга(СН)-850	2,0	1,06
СПТ(СН)-900	900	СПТГЦ(СН)-900	СПТН(СН)-900	СПТХК(СН)-900	СПТга(СН)-900	2,0	1,12
СПТ(СН)-950	950	СПТГЦ(СН)-950	СПТН(СН)-950	СПТХК(СН)-950	СПТга(СН)-950	2,0	1,16
СПТ(СН)-1000	1000	СПТГЦ(СН)-1000	СПТН(СН)-1000	СПТХК(СН)-1000	СПТга(СН)-1000	2,0	1,25
СПТ(СН)-1050	1050	СПТГЦ(СН)-1050	СПТН(СН)-1050	СПТХК(СН)-1050	СПТга(СН)-1050	2,0	1,30
СПТ(СН)-1100	1100	СПТГЦ(СН)-1100	СПТН(СН)-1100	СПТХК(СН)-1100	СПТга(СН)-1100	2,0	1,37
СПТ(СН)-1150	1150	СПТГЦ(СН)-1150	СПТН(СН)-1150	СПТХК(СН)-1150	СПТга(СН)-1150	2,0	1,42
СПТ(СН)-1200	1200	СПТГЦ(СН)-1200	СПТН(СН)-1200	СПТХК(СН)-1200	СПТга(СН)-1200	2,0	1,48
СПТ(СН)-1250	1250	СПТГЦ(СН)-1250	СПТН(СН)-1250	СПТХК(СН)-1250	СПТга(СН)-1250	2,0	1,54
СПТ(СН)-1300	1300	СПТГЦ(СН)-1300	СПТН(СН)-1300	СПТХК(СН)-1300	СПТга(СН)-1300	2,0	1,60
СПТ(СН)-1350	1350	СПТГЦ(СН)-1350	СПТН(СН)-1350	СПТХК(СН)-1350	СПТга(СН)-1350	2,0	1,67
СПТ(СН)-1400	1400	СПТГЦ(СН)-1400	СПТН(СН)-1400	СПТХК(СН)-1400	СПТга(СН)-1400	2,0	1,73
СПТ(СН)-1450	1450	СПТГЦ(СН)-1450	СПТН(СН)-1450	СПТХК(СН)-1450	СПТга(СН)-1450	2,0	1,80
СПТ(СН)-1500	1500	СПТГЦ(СН)-1500	СПТН(СН)-1500	СПТХК(СН)-1500	СПТга(СН)-1500	2,0	1,87
СПТ(СН)-1550	1550	СПТГЦ(СН)-1550	СПТН(СН)-1550	СПТХК(СН)-1550	СПТга(СН)-1550	2,0	1,95
СПТ(СН)-1600	1600	СПТГЦ(СН)-1600	СПТН(СН)-1600	СПТХК(СН)-1600	СПТга(СН)-1600	2,0	2,00
СПТ(СН)-1650	1650	СПТГЦ(СН)-1650	СПТН(СН)-1650	СПТХК(СН)-1650	СПТга(СН)-1650	2,0	2,06
СПТ(СН)-1700	1700	СПТГЦ(СН)-1700	СПТН(СН)-1700	СПТХК(СН)-1700	СПТга(СН)-1700	2,0	2,12
СПТ(СН)-1750	1750	СПТГЦ(СН)-1750	СПТН(СН)-1750	СПТХК(СН)-1750	СПТга(СН)-1750	2,0	2,24
СПТ(СН)-1800	1800	СПТГЦ(СН)-1800	СПТН(СН)-1800	СПТХК(СН)-1800	СПТга(СН)-1800	2,0	2,25
СПТ(СН)-1850	1850	СПТГЦ(СН)-1850	СПТН(СН)-1850	СПТХК(СН)-1850	СПТга(СН)-1850	2,0	2,31
СПТ(СН)-1900	1900	СПТГЦ(СН)-1900	СПТН(СН)-1900	СПТХК(СН)-1900	СПТга(СН)-1900	2,0	2,37
СПТ(СН)-1950	1950	СПТГЦ(СН)-1950	СПТН(СН)-1950	СПТХК(СН)-1950	СПТга(СН)-1950	2,0	2,44
СПТ(СН)-2000	2000	СПТГЦ(СН)-2000	СПТН(СН)-2000	СПТХК(СН)-2000	СПТга(СН)-2000	2,0	2,50
СПТ(СН)-2050	2050	СПТГЦ(СН)-2050	СПТН(СН)-2050	СПТХК(СН)-2050	СПТга(СН)-2050	2,0	2,57
СПТ(СН)-2100	2100	СПТГЦ(СН)-2100	СПТН(СН)-2100	СПТХК(СН)-2100	СПТга(СН)-2100	2,0	2,63
СПТ(СН)-2150	2150	СПТГЦ(СН)-2150	СПТН(СН)-2150	СПТХК(СН)-2150	СПТга(СН)-2150	2,0	2,67
СПТ(СН)-2200	2200	СПТГЦ(СН)-2200	СПТН(СН)-2200	СПТХК(СН)-2200	СПТга(СН)-2200	2,0	2,75
СПТ(СН)-2250	2250	СПТГЦ(СН)-2250	СПТН(СН)-2250	СПТХК(СН)-2250	СПТга(СН)-2250	2,0	2,83
СПТ(СН)-2300	2300	СПТГЦ(СН)-2300	СПТН(СН)-2300	СПТХК(СН)-2300	СПТга(СН)-2300	2,0	2,92

Артикул в исп. С	Длина (L), мм	Артикул				Толщина металла, мм	Вес, кг/шт
		ГЦ	Н	ХК	РАЛ		
СПТ(сн)-2350	2350	СПТГЦ(сн)-2350	СПТН(сн)-2350	СПТХК(сн)-2350	СПТРАЛ(сн)-2350	2,0	3,00
СПТ(сн)-2400	2400	СПТГЦ(сн)-2400	СПТН(сн)-2400	СПТХК(сн)-2400	СПТРАЛ(сн)-2400	2,0	3,10
СПТ(сн)-2450	2450	СПТГЦ(сн)-2450	СПТН(сн)-2450	СПТХК(сн)-2450	СПТРАЛ(сн)-2450	2,0	3,19
СПТ(сн)-2500	2500	СПТГЦ(сн)-2500	СПТН(сн)-2500	СПТХК(сн)-2500	СПТРАЛ(сн)-2500	2,0	3,28
СПТ(сн)-2550	2550	СПТГЦ(сн)-2550	СПТН(сн)-2550	СПТХК(сн)-2550	СПТРАЛ(сн)-2550	2,0	3,38
СПТ(сн)-2600	2600	СПТГЦ(сн)-2600	СПТН(сн)-2600	СПТХК(сн)-2600	СПТРАЛ(сн)-2600	2,0	3,48
СПТ(сн)-2650	2650	СПТГЦ(сн)-2650	СПТН(сн)-2650	СПТХК(сн)-2650	СПТРАЛ(сн)-2650	2,0	3,59
СПТ(сн)-2700	2700	СПТГЦ(сн)-2700	СПТН(сн)-2700	СПТХК(сн)-2700	СПТРАЛ(сн)-2700	2,0	3,70
СПТ(сн)-2750	2750	СПТГЦ(сн)-2750	СПТН(сн)-2750	СПТХК(сн)-2750	СПТРАЛ(сн)-2750	2,0	3,81
СПТ(сн)-2800	2800	СПТГЦ(сн)-2800	СПТН(сн)-2800	СПТХК(сн)-2800	СПТРАЛ(сн)-2800	2,0	3,92
СПТ(сн)-2850	2850	СПТГЦ(сн)-2850	СПТН(сн)-2850	СПТХК(сн)-2850	СПТРАЛ(сн)-2850	2,0	4,04
СПТ(сн)-2900	2900	СПТГЦ(сн)-2900	СПТН(сн)-2900	СПТХК(сн)-2900	СПТРАЛ(сн)-2900	2,0	4,16
СПТ(сн)-2950	2950	СПТГЦ(сн)-2950	СПТН(сн)-2950	СПТХК(сн)-2950	СПТРАЛ(сн)-2950	2,0	4,28
СПТ(сн)-3000	3000	СПТГЦ(сн)-3000	СПТН(сн)-3000	СПТХК(сн)-3000	СПТРАЛ(сн)-3000	2,0	4,41
СПТ(вн)-100	100	СПТГЦ(вн)-100	СПТН(вн)-100	СПТХК(вн)-100	СПТРАЛ(вн)-100	2,5	0,17
СПТ(вн)-150	150	СПТГЦ(вн)-150	СПТН(вн)-150	СПТХК(вн)-150	СПТРАЛ(вн)-150	2,5	0,23
СПТ(вн)-200	200	СПТГЦ(вн)-200	СПТН(вн)-200	СПТХК(вн)-200	СПТРАЛ(вн)-200	2,5	0,31
СПТ(вн)-250	250	СПТГЦ(вн)-250	СПТН(вн)-250	СПТХК(вн)-250	СПТРАЛ(вн)-250	2,5	0,39
СПТ(вн)-300	300	СПТГЦ(вн)-300	СПТН(вн)-300	СПТХК(вн)-300	СПТРАЛ(вн)-300	2,5	0,46
СПТ(вн)-350	350	СПТГЦ(вн)-350	СПТН(вн)-350	СПТХК(вн)-350	СПТРАЛ(вн)-350	2,5	0,52
СПТ(вн)-400	400	СПТГЦ(вн)-400	СПТН(вн)-400	СПТХК(вн)-400	СПТРАЛ(вн)-400	2,5	0,66
СПТ(вн)-450	450	СПТГЦ(вн)-450	СПТН(вн)-450	СПТХК(вн)-450	СПТРАЛ(вн)-450	2,5	0,77
СПТ(вн)-500	500	СПТГЦ(вн)-500	СПТН(вн)-500	СПТХК(вн)-500	СПТРАЛ(вн)-500	2,5	0,84
СПТ(вн)-550	550	СПТГЦ(вн)-550	СПТН(вн)-550	СПТХК(вн)-550	СПТРАЛ(вн)-550	2,5	0,91
СПТ(вн)-600	600	СПТГЦ(вн)-600	СПТН(вн)-600	СПТХК(вн)-600	СПТРАЛ(вн)-600	2,5	0,97
СПТ(вн)-650	650	СПТГЦ(вн)-650	СПТН(вн)-650	СПТХК(вн)-650	СПТРАЛ(вн)-650	2,5	1,08
СПТ(вн)-700	700	СПТГЦ(вн)-700	СПТН(вн)-700	СПТХК(вн)-700	СПТРАЛ(вн)-700	2,5	1,15
СПТ(вн)-750	750	СПТГЦ(вн)-750	СПТН(вн)-750	СПТХК(вн)-750	СПТРАЛ(вн)-750	2,5	1,22
СПТ(вн)-800	800	СПТГЦ(вн)-800	СПТН(вн)-800	СПТХК(вн)-800	СПТРАЛ(вн)-800	2,5	1,29
СПТ(вн)-850	850	СПТГЦ(вн)-850	СПТН(вн)-850	СПТХК(вн)-850	СПТРАЛ(вн)-850	2,5	1,37
СПТ(вн)-900	900	СПТГЦ(вн)-900	СПТН(вн)-900	СПТХК(вн)-900	СПТРАЛ(вн)-900	2,5	1,44
СПТ(вн)-950	950	СПТГЦ(вн)-950	СПТН(вн)-950	СПТХК(вн)-950	СПТРАЛ(вн)-950	2,5	1,51
СПТ(вн)-1000	1000	СПТГЦ(вн)-1000	СПТН(вн)-1000	СПТХК(вн)-1000	СПТРАЛ(вн)-1000	2,5	1,58
СПТ(вн)-1050	1050	СПТГЦ(вн)-1050	СПТН(вн)-1050	СПТХК(вн)-1050	СПТРАЛ(вн)-1050	2,5	1,67
СПТ(вн)-1100	1100	СПТГЦ(вн)-1100	СПТН(вн)-1100	СПТХК(вн)-1100	СПТРАЛ(вн)-1100	2,5	1,74
СПТ(вн)-1150	1150	СПТГЦ(вн)-1150	СПТН(вн)-1150	СПТХК(вн)-1150	СПТРАЛ(вн)-1150	2,5	1,80
СПТ(вн)-1200	1200	СПТГЦ(вн)-1200	СПТН(вн)-1200	СПТХК(вн)-1200	СПТРАЛ(вн)-1200	2,5	1,94
СПТ(вн)-1250	1250	СПТГЦ(вн)-1250	СПТН(вн)-1250	СПТХК(вн)-1250	СПТРАЛ(вн)-1250	2,5	2,00
СПТ(вн)-1300	1300	СПТГЦ(вн)-1300	СПТН(вн)-1300	СПТХК(вн)-1300	СПТРАЛ(вн)-1300	2,5	2,06
СПТ(вн)-1350	1350	СПТГЦ(вн)-1350	СПТН(вн)-1350	СПТХК(вн)-1350	СПТРАЛ(вн)-1350	2,5	2,00
СПТ(вн)-1400	1400	СПТГЦ(вн)-1400	СПТН(вн)-1400	СПТХК(вн)-1400	СПТРАЛ(вн)-1400	2,5	2,19
СПТ(вн)-1450	1450	СПТГЦ(вн)-1450	СПТН(вн)-1450	СПТХК(вн)-1450	СПТРАЛ(вн)-1450	2,5	2,26
СПТ(вн)-1500	1500	СПТГЦ(вн)-1500	СПТН(вн)-1500	СПТХК(вн)-1500	СПТРАЛ(вн)-1500	2,5	2,35
СПТ(вн)-1550	1550	СПТГЦ(вн)-1550	СПТН(вн)-1550	СПТХК(вн)-1550	СПТРАЛ(вн)-1550	2,5	2,44
СПТ(вн)-1600	1600	СПТГЦ(вн)-1600	СПТН(вн)-1600	СПТХК(вн)-1600	СПТРАЛ(вн)-1600	2,5	2,51
СПТ(вн)-1650	1650	СПТГЦ(вн)-1650	СПТН(вн)-1650	СПТХК(вн)-1650	СПТРАЛ(вн)-1650	2,5	2,57

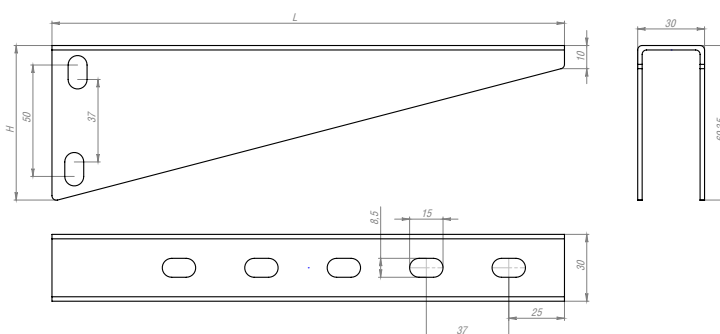
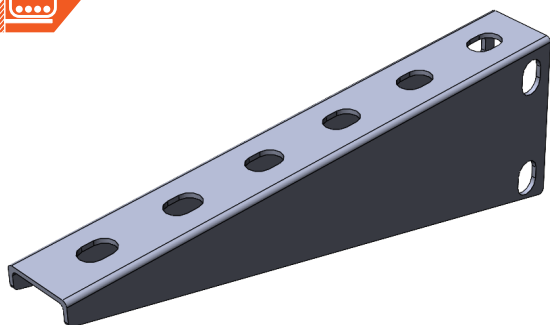
Артикул в исп. 	Длина (L), мм	Артикул				Толщина металла, мм	Вес, кг/шт
							
СПТ(вн)-1700	1700	СПТГЦ(вн)-1700	СПТН(вн)-1700	СПТХК(вн)-1700	СПТГЛ(вн)-1700	2,5	2,64
СПТ(вн)-1750	1750	СПТГЦ(вн)-1750	СПТН(вн)-1750	СПТХК(вн)-1750	СПТГЛ(вн)-1750	2,5	2,74
СПТ(вн)-1800	1800	СПТГЦ(вн)-1800	СПТН(вн)-1800	СПТХК(вн)-1800	СПТГЛ(вн)-1800	2,5	2,82
СПТ(вн)-1850	1850	СПТГЦ(вн)-1850	СПТН(вн)-1850	СПТХК(вн)-1850	СПТГЛ(вн)-1850	2,5	2,89
СПТ(вн)-1900	1900	СПТГЦ(вн)-1900	СПТН(вн)-1900	СПТХК(вн)-1900	СПТГЛ(вн)-1900	2,5	2,96
СПТ(вн)-1950	1950	СПТГЦ(вн)-1950	СПТН(вн)-1950	СПТХК(вн)-1950	СПТГЛ(вн)-1950	2,5	3,06
СПТ(вн)-2000	2000	СПТГЦ(вн)-2000	СПТН(вн)-2000	СПТХК(вн)-2000	СПТГЛ(вн)-2000	2,5	3,16
СПТ(вн)-2050	2050	СПТГЦ(вн)-2050	СПТН(вн)-2050	СПТХК(вн)-2050	СПТГЛ(вн)-2050	2,5	3,25
СПТ(вн)-2100	2100	СПТГЦ(вн)-2100	СПТН(вн)-2100	СПТХК(вн)-2100	СПТГЛ(вн)-2100	2,5	3,35
СПТ(вн)-2150	2150	СПТГЦ(вн)-2150	СПТН(вн)-2150	СПТХК(вн)-2150	СПТГЛ(вн)-2150	2,5	3,45
СПТ(вн)-2200	2200	СПТГЦ(вн)-2200	СПТН(вн)-2200	СПТХК(вн)-2200	СПТГЛ(вн)-2200	2,5	3,56
СПТ(вн)-2250	2250	СПТГЦ(вн)-2250	СПТН(вн)-2250	СПТХК(вн)-2250	СПТГЛ(вн)-2250	2,5	3,66
СПТ(вн)-2300	2300	СПТГЦ(вн)-2300	СПТН(вн)-2300	СПТХК(вн)-2300	СПТГЛ(вн)-2300	2,5	3,77
СПТ(вн)-2350	2350	СПТГЦ(вн)-2350	СПТН(вн)-2350	СПТХК(вн)-2350	СПТГЛ(вн)-2350	2,5	3,89
СПТ(вн)-2400	2400	СПТГЦ(вн)-2400	СПТН(вн)-2400	СПТХК(вн)-2400	СПТГЛ(вн)-2400	2,5	4,00
СПТ(вн)-2450	2450	СПТГЦ(вн)-2450	СПТН(вн)-2450	СПТХК(вн)-2450	СПТГЛ(вн)-2450	2,5	4,12
СПТ(вн)-2500	2500	СПТГЦ(вн)-2500	СПТН(вн)-2500	СПТХК(вн)-2500	СПТГЛ(вн)-2500	2,5	4,25
СПТ(вн)-2550	2550	СПТГЦ(вн)-2550	СПТН(вн)-2550	СПТХК(вн)-2550	СПТГЛ(вн)-2550	2,5	4,37
СПТ(вн)-2600	2600	СПТГЦ(вн)-2600	СПТН(вн)-2600	СПТХК(вн)-2600	СПТГЛ(вн)-2600	2,5	4,51
СПТ(вн)-2650	2650	СПТГЦ(вн)-2650	СПТН(вн)-2650	СПТХК(вн)-2650	СПТГЛ(вн)-2650	2,5	4,64
СПТ(вн)-2700	2700	СПТГЦ(вн)-2700	СПТН(вн)-2700	СПТХК(вн)-2700	СПТГЛ(вн)-2700	2,5	4,78
СПТ(вн)-2750	2750	СПТГЦ(вн)-2750	СПТН(вн)-2750	СПТХК(вн)-2750	СПТГЛ(вн)-2750	2,5	4,92
СПТ(вн)-2800	2800	СПТГЦ(вн)-2800	СПТН(вн)-2800	СПТХК(вн)-2800	СПТГЛ(вн)-2800	2,5	5,07
СПТ(вн)-2850	2850	СПТГЦ(вн)-2850	СПТН(вн)-2850	СПТХК(вн)-2850	СПТГЛ(вн)-2850	2,5	5,22
СПТ(вн)-2900	2900	СПТГЦ(вн)-2900	СПТН(вн)-2900	СПТХК(вн)-2900	СПТГЛ(вн)-2900	2,5	5,38
СПТ(вн)-2950	2950	СПТГЦ(вн)-2950	СПТН(вн)-2950	СПТХК(вн)-2950	СПТГЛ(вн)-2950	2,5	5,54
СПТ(вн)-3000	3000	СПТГЦ(вн)-3000	СПТН(вн)-3000	СПТХК(вн)-3000	СПТГЛ(вн)-3000	2,5	5,71



Стойка потолочная СПТ предназначена для крепления консолей типа КПЛ. Для фиксации консолей используются болты М8х45 и гайки с буртиком М8.



Консоль подвеса лотка КПЛ

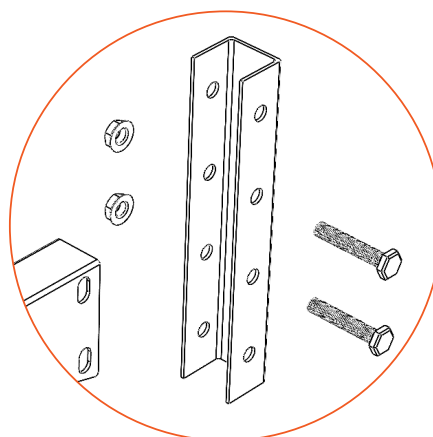
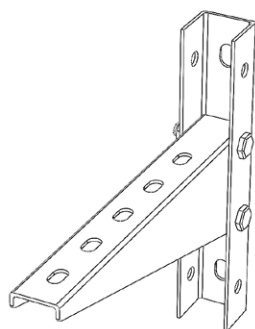


- C** Сталь оцинкованная по методу Сэндзимира
- ГЦ** Горячее цинкование
- H** Нержавеющая сталь AISI304
- XK** Холоднокатаная сталь
- RAL** Порошковая окраска

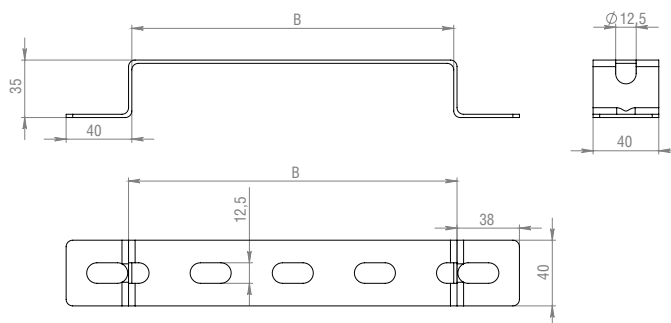
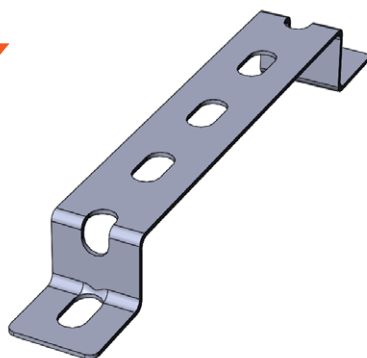
Артикул в исп. C	Длина (L), мм	Высота (H), мм	Ширина, мм	Артикул				Толщина металла, мм	Нагрузка БРН, кг	Вес, кг/шт
				ГЦ	H	XK	RAL			
КПЛ(мн)-100	130	45	30	КПЛГЦ(мн)-100	КПЛН(мн)-100	КПЛХК(мн)-100	КПЛРА(мн)-100	1,5	74	0,19
КПЛ(мн)-150	180	45	30	КПЛГЦ(мн)-150	КПЛН(мн)-150	КПЛХК(мн)-150	КПЛРА(мн)-150	1,5	78	0,27
КПЛ(мн)-200	230	65	30	КПЛГЦ(мн)-200	КПЛН(мн)-200	КПЛХК(мн)-200	КПЛРА(мн)-200	1,5	151	0,35
КПЛ(сн)-300	330	65	30	КПЛГЦ(сн)-300	КПЛН(сн)-300	КПЛХК(сн)-300	КПЛРА(сн)-300	2,0	162	0,65
КПЛ(сн)-400	430	65	30	КПЛГЦ(сн)-400	КПЛН(сн)-400	КПЛХК(сн)-400	КПЛРА(сн)-400	2,0	165	0,85
КПЛ(сн)-500	530	65	30	КПЛГЦ(сн)-500	КПЛН(сн)-500	КПЛХК(сн)-500	КПЛРА(сн)-500	2,0	165	1,05
КПЛ(сн)-600	630	65	30	КПЛГЦ(сн)-600	КПЛН(сн)-600	КПЛХК(сн)-600	КПЛРА(сн)-600	2,0	165	1,24
КПЛ(сн)-700	730	65	30	КПЛГЦ(сн)-700	КПЛН(сн)-700	КПЛХК(сн)-700	КПЛРА(сн)-700	2,0	155	1,43
КПЛ(сн)-800	830	65	30	КПЛГЦ(сн)-800	КПЛН(сн)-800	КПЛХК(сн)-800	КПЛРА(сн)-800	2,0	155	1,75
КПЛ(сн)-900	930	65	30	КПЛГЦ(сн)-900	КПЛН(сн)-900	КПЛХК(сн)-900	КПЛРА(сн)-900	2,0	155	2,10
КПЛ(сн)-1000	1030	65	30	КПЛГЦ(сн)-1000	КПЛН(сн)-1000	КПЛХК(сн)-1000	КПЛРА(сн)-1000	2,0	155	2,52
КПЛ(сн)-100	130	45	30	КПЛГЦ(сн)-100	КПЛН(сн)-100	КПЛХК(сн)-100	КПЛРА(сн)-100	2,0	91	0,26
КПЛ(сн)-150	180	45	30	КПЛГЦ(сн)-150	КПЛН(сн)-150	КПЛХК(сн)-150	КПЛРА(сн)-150	2,0	102	0,35
КПЛ(сн)-200	230	65	30	КПЛГЦ(сн)-200	КПЛН(сн)-200	КПЛХК(сн)-200	КПЛРА(сн)-200	2,0	170	0,46
КПЛ(вн)-300	330	65	30	КПЛГЦ(вн)-300	КПЛН(вн)-300	КПЛХК(вн)-300	КПЛРА(вн)-300	2,5	170	0,86
КПЛ(вн)-400	430	65	30	КПЛГЦ(вн)-400	КПЛН(вн)-400	КПЛХК(вн)-400	КПЛРА(вн)-400	2,5	170	1,13
КПЛ(вн)-500	530	65	30	КПЛГЦ(вн)-500	КПЛН(вн)-500	КПЛХК(вн)-500	КПЛРА(вн)-500	2,5	170	1,40
КПЛ(вн)-600	630	65	30	КПЛГЦ(вн)-600	КПЛН(вн)-600	КПЛХК(вн)-600	КПЛРА(вн)-600	2,5	170	1,64
КПЛ(вн)-700	730	65	30	КПЛГЦ(вн)-700	КПЛН(вн)-700	КПЛХК(вн)-700	КПЛРА(вн)-700	2,5	165	1,90
КПЛ(вн)-800	830	65	30	КПЛГЦ(вн)-800	КПЛН(вн)-800	КПЛХК(вн)-800	КПЛРА(вн)-800	2,5	165	2,30
КПЛ(вн)-900	930	65	30	КПЛГЦ(вн)-900	КПЛН(вн)-900	КПЛХК(вн)-900	КПЛРА(вн)-900	2,5	165	2,79
КПЛ(вн)-1000	1030	65	30	КПЛГЦ(вн)-1000	КПЛН(вн)-1000	КПЛХК(вн)-1000	КПЛРА(вн)-1000	2,5	165	3,35



Консоль подвеса лотка КПЛ предназначена для монтажа лотков серий ПЛЛ, ЛМЗ, ЛПМЗ, НЛЗ. Консоль монтируется в профиль СПТ и фиксируется болтами М8х45 и гайки М8 с буртиком.



Крепление стеновое-напольное СН



C Сталь оцинкованная по методу Сендзимира

ГЦ Горячее цинкование

Н Нержавеющая сталь AISI304

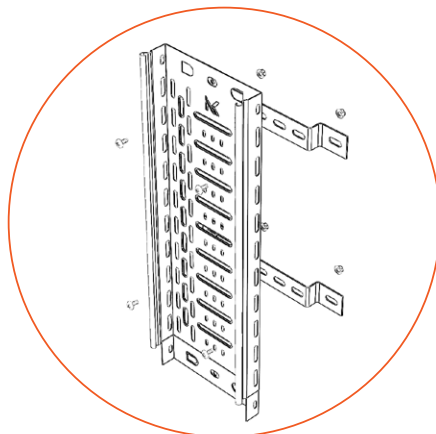
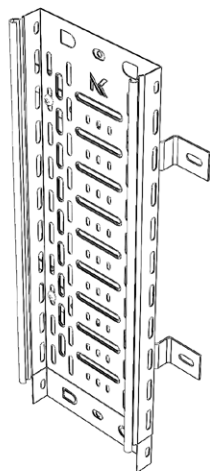
ХК Холоднокатаная сталь

RAL Порошковая окраска

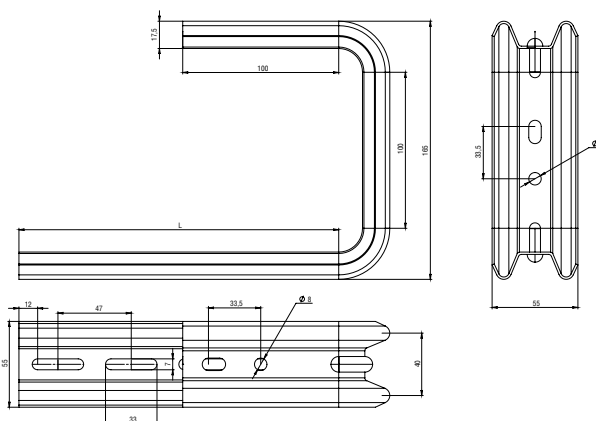
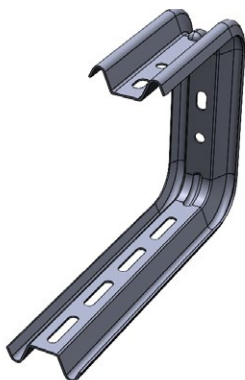
Артикул в исп. C	Ширина(В), мм	Артикул				Толщина металла, мм	Вес, кг/шт
		ГЦ	Н	ХК	RAL		
СН-50	50	СНГц-50	СНн-50	СНхк-50	СНral-50	2,0	
СН-100	100	СНГц-100	СНн-100	СНхк-100	СНral-100	2,0	0,12
СН-150	150	СНГц-150	СНн-150	СНхк-150	СНral-150	2,0	0,15
СН-200	200	СНГц-200	СНн-200	СНхк-200	СНral-200	2,0	0,19
СН-300	300	СНГц-300	СНн-300	СНхк-300	СНral-300	2,0	0,25
СН-400	400	СНГц-400	СНн-400	СНхк-400	СНral-400	2,0	0,32
СН-500	500	СНГц-500	СНн-500	СНхк-500	СНral-500	2,0	0,39
СН-600	600	СНГц-600	СНн-600	СНхк-600	СНral-600	2,0	0,45



Крепление стеновое-напольное СН предназначено для монтажа лотков серий ПЛЛ, ЛМЗ, ЛПМЗ к стене и полу. Лоток фиксируется к СН винтами М6х12 и гайками М6 с буртиком.



Потолочный С-подвес Омега профиль ОП-С



ЭЦ Электрохимическое цинкование (гальваническое исполнение)



С Сталь оцинкованная по методу Сендзимира



ГЦ Горячее цинкование



Н Нержавеющая сталь AISI304



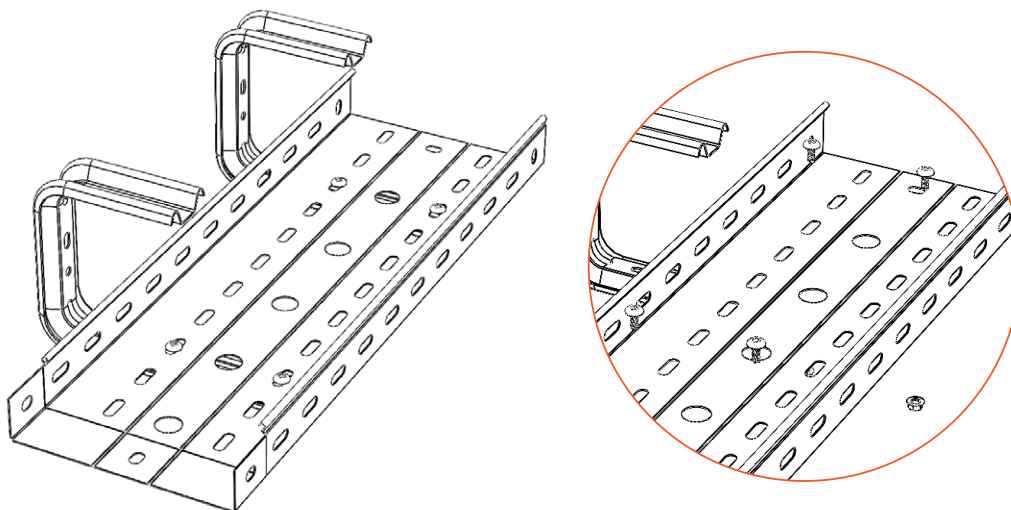
ХК Холоднокатаная сталь

Артикул в исп. С	Длина (L), мм	Высота, мм	Ширина, мм	Артикул				Толщина металла, мм	Нагрузка БРН, кг	Вес, кг/шт
				ЭЦ	ГЦ	Н	ХК			
ОП-С(мн)-100	140	165	55	ОП-Сэц(мн)-100	ОП-Сгц(мн)-100	ОП-Мн(мн)-100	ОП-Схк(мн)-100	1,5	65	0,38
ОП-С(мн)-150	190	165	55	ОП-Сэц(мн)-150	ОП-Сгц(мн)-150	ОП-Мн(мн)-150	ОП-Схк(мн)-150	1,5	61	0,44
ОП-С(мн)-200	230	165	55	ОП-Сэц(мн)-200	ОП-Сгц(мн)-200	ОП-Мн(мн)-200	ОП-Схк(мн)-200	1,5	58	0,51
ОП-С(мн)-300	340	165	55	ОП-Сэц(мн)-300	ОП-Сгц(мн)-300	ОП-Мн(мн)-300	ОП-Схк(мн)-300	1,5	44	0,59
ОП-С(мн)-400	430	165	55	ОП-Сэц(мн)-400	ОП-Сгц(мн)-400	ОП-Мн(мн)-400	ОП-Схк(мн)-400	1,5	25	0,71
ОП-С(мн)-500	540	165	55	ОП-Сэц(мн)-500	ОП-Сгц(мн)-500	ОП-Мн(мн)-500	ОП-Схк(мн)-500	1,5	24	0,80
ОП-С(мн)-600	640	165	55	ОП-Сэц(мн)-600	ОП-Сгц(мн)-600	ОП-Мн(мн)-600	ОП-Схк(мн)-600	1,5	23	0,96
ОП-С(мн)-700	740	165	55	ОП-Сэц(мн)-700	ОП-Сгц(мн)-700	ОП-Мн(мн)-700	ОП-Схк(мн)-700	1,5	22	1,20
ОП-С(мн)-800	840	165	55	ОП-Сэц(мн)-800	ОП-Сгц(мн)-800	ОП-Мн(мн)-800	ОП-Схк(мн)-800	1,5	21	1,41
ОП-С(мн)-900	940	165	55	ОП-Сэц(мн)-900	ОП-Сгц(мн)-900	ОП-Мн(мн)-900	ОП-Схк(мн)-900	1,5	20	1,80
ОП-С(мн)-1000	1040	165	55	ОП-Сэц(мн)-1000	ОП-Сгц(мн)-1000	ОП-Мн(мн)-1000	ОП-Схк(мн)-1000	1,5	19	2,20
ОП-С(сн)-100	140	165	55	ОП-Сэц(сн)-100	ОП-Сгц(сн)-100	ОП-Мн(сн)-100	ОП-Схк(сн)-100	2,0	97	0,51
ОП-С(сн)-150	190	165	55	ОП-Сэц(сн)-150	ОП-Сгц(сн)-150	ОП-Мн(сн)-150	ОП-Схк(сн)-150	2,0	94	0,59

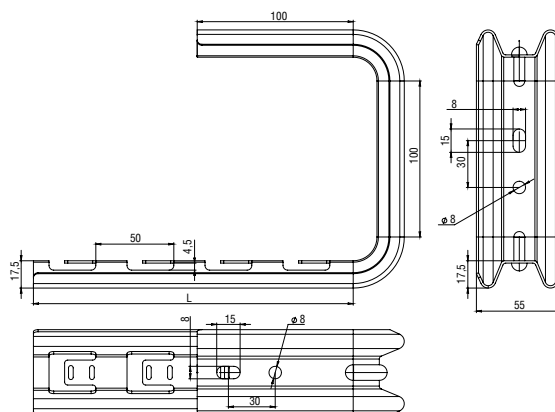
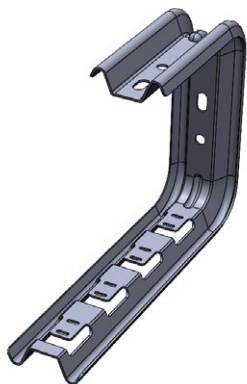
Артикул в исп. С	Длина (L), мм	Высота, мм	Ширина, мм	Артикул				Толщина металла, мм	Нагрузка БРН, кг	Вес, кг/шт
				ЭЦ	ГЦ	Н	ХК			
ОП-С(сн)-200	230	165	55	ОП-Сэц(сн)-200	ОП-Сгц(сн)-200	ОП-Мн(сн)-200	ОП-Схк(сн)-200	2,0	89	0,68
ОП-С(сн)-300	340	165	55	ОП-Сэц(сн)-300	ОП-Сгц(сн)-300	ОП-Мн(сн)-300	ОП-Схк(сн)-300	2,0	61	0,78
ОП-С(сн)-400	430	165	55	ОП-Сэц(сн)-400	ОП-Сгц(сн)-400	ОП-Мн(сн)-400	ОП-Схк(сн)-400	2,0	28	0,94
ОП-С(сн)-500	540	165	55	ОП-Сэц(сн)-500	ОП-Сгц(сн)-500	ОП-Мн(сн)-500	ОП-Схк(сн)-500	2,0	27	1,06
ОП-С(сн)-600	640	165	55	ОП-Сэц(сн)-600	ОП-Сгц(сн)-600	ОП-Мн(сн)-600	ОП-Схк(сн)-600	2,0	26	1,28
ОП-С(сн)-700	740	165	55	ОП-Сэц(сн)-700	ОП-Сгц(сн)-700	ОП-Мн(сн)-700	ОП-Схк(сн)-700	2,0	25	1,60
ОП-С(сн)-800	840	165	55	ОП-Сэц(сн)-800	ОП-Сгц(сн)-800	ОП-Мн(сн)-800	ОП-Схк(сн)-800	2,0	23	1,88
ОП-С(сн)-900	940	165	55	ОП-Сэц(сн)-900	ОП-Сгц(сн)-900	ОП-Мн(сн)-900	ОП-Схк(сн)-900	2,0	21	2,39
ОП-С(сн)-1000	1040	165	55	ОП-Сэц(сн)-1000	ОП-Сгц(сн)-1000	ОП-Мн(сн)-1000	ОП-Схк(сн)-1000	2,0	20	2,93



Потолочный С-подвес Омега профиль ОП-С используется для организации подвеса лотков ПЛЛ, ЛМЗ, ЛПМЗ, НЛЗ к потолку. Лоток фиксируется к подвесу при помощи соединителей СОЛ или винтами М6х10 и гайками М6 с буртиком. В комплект входит пластиковая проставочная шайба. ОП-С изготавливается из металла 1,5 мм и 2 мм.



Потолочный С-подвес Омега профиль быстрой фиксации ОП-СБ



ЭЦ Электрохимическое цинкование (гальваническое исполнение)

С Сталь оцинкованная по методу Сендзимира

ГЦ Горячее цинкование

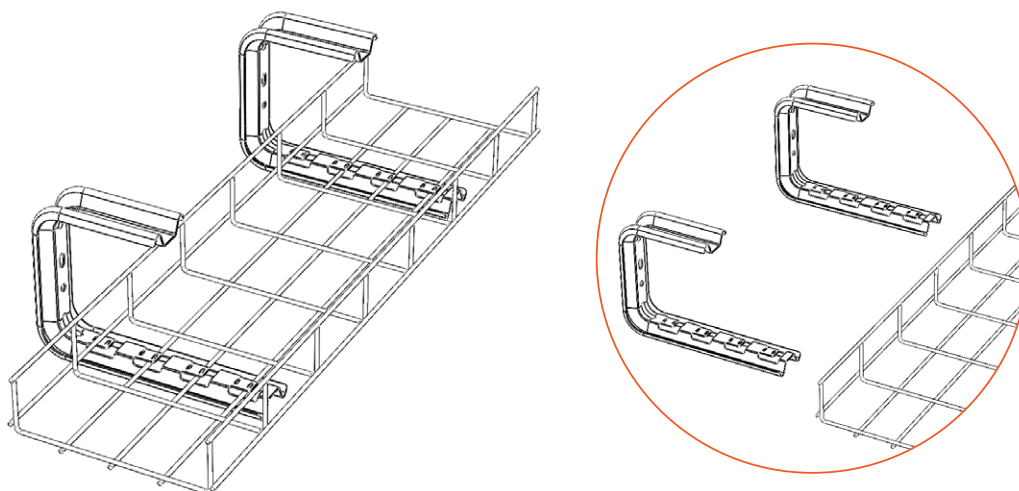
Н Нержавеющая сталь AISI304

ХК Холоднокатаная сталь

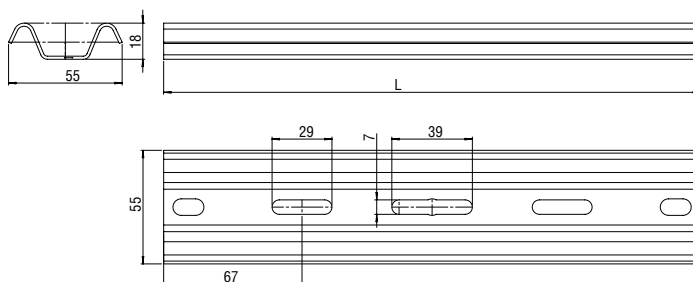
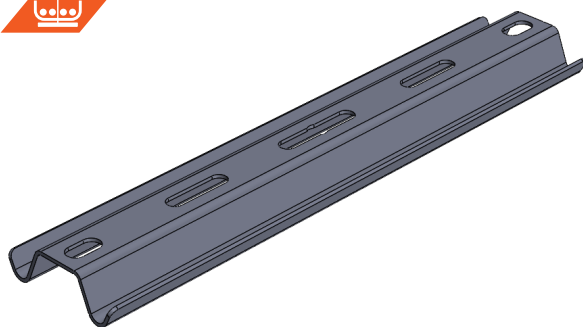
Артикул в исп. С	Длина (L), мм	Высота, мм	Ширина, мм	Артикул				Толщина металла, мм	Нагрузка БРН, кг	Вес, кг/шт
				ЭЦ	ГЦ	Н	ХК			
ОП-СБ(мн)-100	140	165	55	ОП-СБэц(мн)-100	ОП-СБгц(мн)-100	ОП-СБн(мн)-100	ОП-СБхк(мн)-100	1,5	56	0,38
ОП-СБ(мн)-150	190	165	55	ОП-СБэц(мн)-150	ОП-СБгц(мн)-150	ОП-СБн(мн)-150	ОП-СБхк(мн)-150	1,5	51	0,44
ОП-СБ(мн)-200	230	165	55	ОП-СБэц(мн)-200	ОП-СБгц(мн)-200	ОП-СБн(мн)-200	ОП-СБхк(мн)-200	1,5	45	0,51
ОП-СБ(мн)-300	340	165	55	ОП-СБэц(мн)-300	ОП-СБгц(мн)-300	ОП-СБн(мн)-300	ОП-СБхк(мн)-300	1,5	36	0,59
ОП-СБ(мн)-400	430	165	55	ОП-СБэц(мн)-400	ОП-СБгц(мн)-400	ОП-СБн(мн)-400	ОП-СБхк(мн)-400	1,5	24	0,71
ОП-СБ(мн)-500	540	165	55	ОП-СБэц(мн)-500	ОП-СБгц(мн)-500	ОП-СБн(мн)-500	ОП-СБхк(мн)-500	1,5	23	0,80
ОП-СБ(мн)-600	640	165	55	ОП-СБэц(мн)-600	ОП-СБгц(мн)-600	ОП-СБн(мн)-600	ОП-СБхк(мн)-600	1,5	22	0,96
ОП-СБ(мн)-700	740	165	55	ОП-СБэц(мн)-700	ОП-СБгц(мн)-700	ОП-СБн(мн)-700	ОП-СБхк(мн)-700	1,5	20	1,20
ОП-СБ(мн)-800	840	165	55	ОП-СБэц(мн)-800	ОП-СБгц(мн)-800	ОП-СБн(мн)-800	ОП-СБхк(мн)-800	1,5	19	1,41
ОП-СБ(мн)-900	940	165	55	ОП-СБэц(мн)-900	ОП-СБгц(мн)-900	ОП-СБн(мн)-900	ОП-СБхк(мн)-900	1,5	18	1,80
ОП-СБ(мн)-1000	1040	165	55	ОП-СБэц(мн)-1000	ОП-СБгц(мн)-1000	ОП-СБн(мн)-1000	ОП-СБхк(мн)-1000	1,5	15	2,20
ОП-СБ(сн)-100	140	165	55	ОП-СБэц(сн)-100	ОП-СБгц(сн)-100	ОП-СБн(сн)-100	ОП-СБхк(сн)-100	2,0	86	0,51
ОП-СБ(сн)-150	190	165	55	ОП-СБэц(сн)-150	ОП-СБгц(сн)-150	ОП-СБн(сн)-150	ОП-СБхк(сн)-150	2,0	81	0,59
ОП-СБ(сн)-200	230	165	55	ОП-СБэц(сн)-200	ОП-СБгц(сн)-200	ОП-СБн(сн)-200	ОП-СБхк(сн)-200	2,0	65	0,68
ОП-СБ(сн)-300	340	165	55	ОП-СБэц(сн)-300	ОП-СБгц(сн)-300	ОП-СБн(сн)-300	ОП-СБхк(сн)-300	2,0	48	0,78
ОП-СБ(сн)-400	430	165	55	ОП-СБэц(сн)-400	ОП-СБгц(сн)-400	ОП-СБн(сн)-400	ОП-СБхк(сн)-400	2,0	28	0,94
ОП-СБ(сн)-500	540	165	55	ОП-СБэц(сн)-500	ОП-СБгц(сн)-500	ОП-СБн(сн)-500	ОП-СБхк(сн)-500	2,0	26	1,06
ОП-СБ(сн)-600	640	165	55	ОП-СБэц(сн)-600	ОП-СБгц(сн)-600	ОП-СБн(сн)-600	ОП-СБхк(сн)-600	2,0	24	1,28
ОП-СБ(сн)-700	740	165	55	ОП-СБэц(сн)-700	ОП-СБгц(сн)-700	ОП-СБн(сн)-700	ОП-СБхк(сн)-700	2,0	23	1,60
ОП-СБ(сн)-800	840	165	55	ОП-СБэц(сн)-800	ОП-СБгц(сн)-800	ОП-СБн(сн)-800	ОП-СБхк(сн)-800	2,0	21	1,88
ОП-СБ(сн)-900	940	165	55	ОП-СБэц(сн)-900	ОП-СБгц(сн)-900	ОП-СБн(сн)-900	ОП-СБхк(сн)-900	2,0	20	2,39
ОП-СБ(сн)-1000	1040	165	55	ОП-СБэц(сн)-1000	ОП-СБгц(сн)-1000	ОП-СБн(сн)-1000	ОП-СБхк(сн)-1000	2,0	16	2,93



Потолочный С-подвес Омега профиль ОП-СБ быстрой фиксации используется для организации подвеса проволочных лотков ПЛЛ и ПЛЛУ к потолку. Лоток фиксируется к подвесу путем сгибания фиксирующих лепестков подвеса шлицевой отверткой. В комплект входит пластиковая проставочная шайба. ОП-С изготавливается из металла 1,5 мм и 2 мм.



Омега-профиль держатель горизонтальный ОП



ЭЦ Электрохимическое цинкование (гальваническое исполнение)

С Сталь оцинкованная по методу Сендзимира

ГЦ Горячее цинкование

Н Нержавеющая сталь AISI304

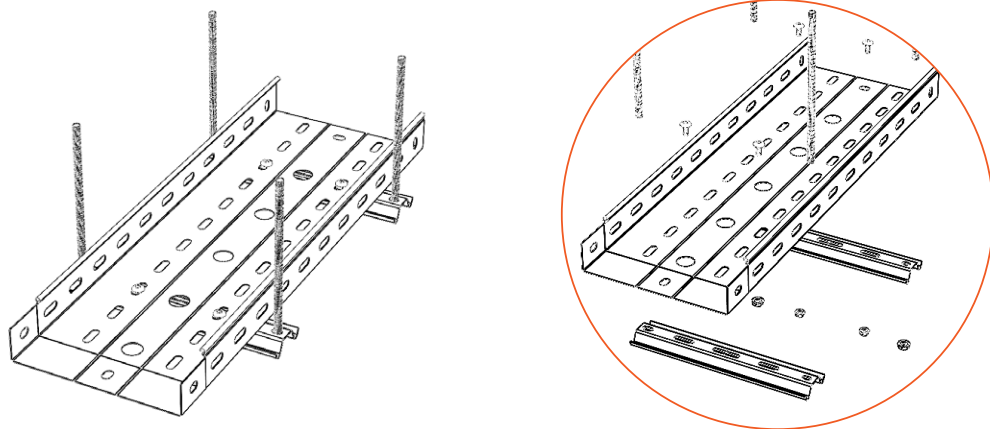
ХК Холоднокатаная сталь

Артикул в исп. С	Длина(L), мм	Высота, мм	Ширина, мм	Артикул				Толщина металла, мм	Нагрузка БРН, кг	Вес, кг/шт
				ЭЦ	ГЦ	Н	ХК			
ОП(мн)-100	150	18	55	ОПэц(мн)-100	ОПгц(мн)-100	ОПн(мн)-100	ОПхк(мн)-100	1,5	185	0,17
ОП(мн)-150	200	18	55	ОПэц(мн)-150	ОПгц(мн)-150	ОПн(мн)-150	ОПхк(мн)-150	1,5	176	0,22
ОП(мн)-200	250	18	55	ОПэц(мн)-200	ОПгц(мн)-200	ОПн(мн)-200	ОПхк(мн)-200	1,5	163	0,26
ОП(мн)-300	350	18	55	ОПэц(мн)-300	ОПгц(мн)-300	ОПн(мн)-300	ОПхк(мн)-300	1,5	145	0,37
ОП(мн)-400	450	18	55	ОПэц(мн)-400	ОПгц(мн)-400	ОПн(мн)-400	ОПхк(мн)-400	1,5	132	0,48
ОП(мн)-500	550	18	55	ОПэц(мн)-500	ОПгц(мн)-500	ОПн(мн)-500	ОПхк(мн)-500	1,5	92	0,59
ОП(мн)-600	650	18	55	ОПэц(мн)-600	ОПгц(мн)-600	ОПн(мн)-600	ОПхк(мн)-600	1,5	56	0,70
ОП(мн)-700	750	18	55	ОПэц(мн)-700	ОПгц(мн)-700	ОПн(мн)-700	ОПхк(мн)-700	1,5	54	0,82
ОП(мн)-800	850	18	55	ОПэц(мн)-800	ОПгц(мн)-800	ОПн(мн)-800	ОПхк(мн)-800	1,5	53	0,96
ОП(мн)-900	950	18	55	ОПэц(мн)-900	ОПгц(мн)-900	ОПн(мн)-900	ОПхк(мн)-900	1,5	51	1,20
ОП(мн)-1000	1050	18	55	ОПэц(мн)-1000	ОПгц(мн)-1000	ОПн(мн)-1000	ОПхк(мн)-1000	1,5	44	1,37
ОП(сн)-100	150	18	55	ОПэц(сн)-100	ОПгц(сн)-100	ОПн(сн)-100	ОПхк(сн)-100	2,0	314	0,24
ОП(сн)-150	200	18	55	ОПэц(сн)-150	ОПгц(сн)-150	ОПн(сн)-150	ОПхк(сн)-150	2,0	299	0,29
ОП(сн)-200	250	18	55	ОПэц(сн)-200	ОПгц(сн)-200	ОПн(сн)-200	ОПхк(сн)-200	2,0	277	0,35

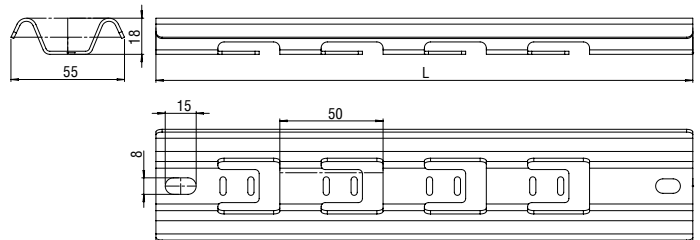
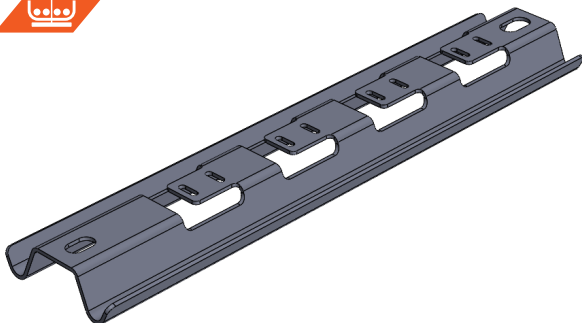
Артикул в исп. С	Длина(L), мм	Высота, мм	Ширина, мм	Артикул				Толщина металла, мм	Нагрузка БРН, кг	Вес, кг/шт
				ЭЦ	ГЦ	Н	ХК			
ОП(сн)-300	350	18	55	ОПэц(сн)-300	ОПгц(сн)-300	ОПн(сн)-300	ОПхк(сн)-300	2,0	232	0,49
ОП(сн)-400	450	18	55	ОПэц(сн)-400	ОПгц(сн)-400	ОПн(сн)-400	ОПхк(сн)-400	2,0	198	0,63
ОП(сн)-500	550	18	55	ОПэц(сн)-500	ОПгц(сн)-500	ОПн(сн)-500	ОПхк(сн)-500	2,0	138	0,79
ОП(сн)-600	650	18	55	ОПэц(сн)-600	ОПгц(сн)-600	ОПн(сн)-600	ОПхк(сн)-600	2,0	78	0,93
ОП(сн)-700	750	18	55	ОПэц(сн)-700	ОПгц(сн)-700	ОПн(сн)-700	ОПхк(сн)-700	2,0	76	1,09
ОП(сн)-800	850	18	55	ОПэц(сн)-800	ОПгц(сн)-800	ОПн(сн)-800	ОПхк(сн)-800	2,0	75	1,28
ОП(сн)-900	950	18	55	ОПэц(сн)-900	ОПгц(сн)-900	ОПн(сн)-900	ОПхк(сн)-900	2,0	73	1,60
ОП(сн)-1000	1050	18	55	ОПэц(сн)-1000	ОПгц(сн)-1000	ОПн(сн)-1000	ОПхк(сн)-1000	2,0	69	1,82



Омега-профиль горизонтальный ОП используется для организации подвеса лотков ПЛЛ, ЛМЗ, ЛПМЗ, НЛЗ на шпильках к потолку. Лоток фиксируется к профилю при помощи соединителей СОЛ или винтами М6х10 и гайками М6 с буртиком. Омега профиль ОП изготавливается из металла 1,5 мм и 2 мм.



Омега-профиль держатель горизонтальный быстрой фиксации ОПБ



ЭЦ Электрохимическое цинкование (гальваническое исполнение)



С Сталь оцинкованная по методу Сендзимира



ГЦ Горячее цинкование



Н Нержавеющая сталь AISI304

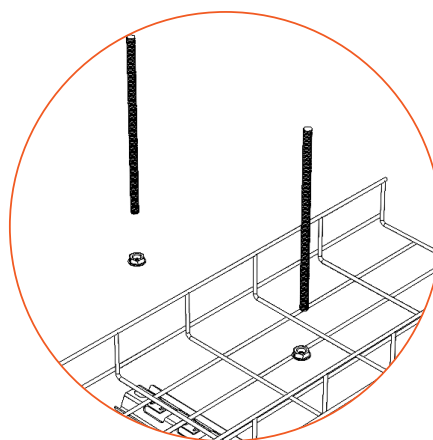
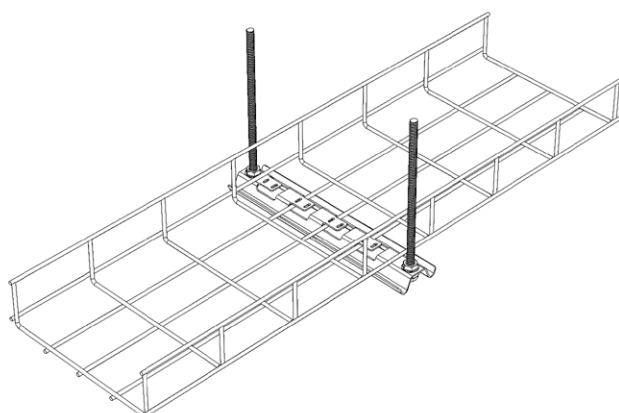


ХК Холоднокатаная сталь

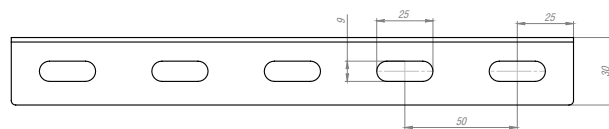
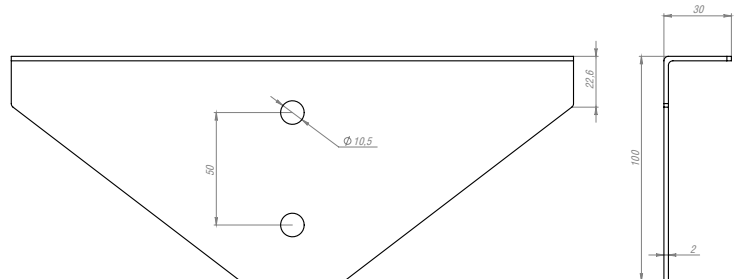
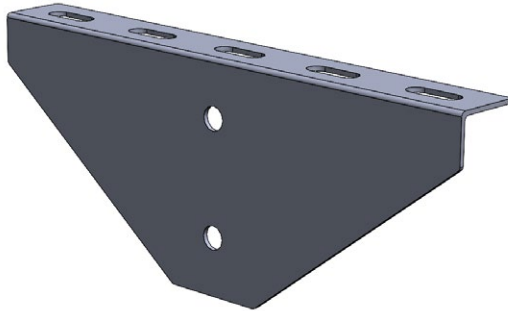
Артикул в исп. С	Длина (L), мм	Высота, мм	Ширина (В), мм	Артикул				Толщина металла, мм	Нагрузка БРН, кг	Вес, кг/шт
				ЭЦ	ГЦ	Н	ХК			
ОПБ(мн)-60	160	18	55	ОПБэц(мн)-60	ОПБгц(мн)-60	ОПБн(мн)-60	ОПБхк(мн)-60	1,5	115	0,17
ОПБ(мн)-100	180	18	55	ОПБэц(мн)-100	ОПБгц(мн)-100	ОПБн(мн)-100	ОПБхк(мн)-100	1,5	111	0,19
ОПБ(мн)-150	320	18	55	ОПБэц(мн)-150	ОПБгц(мн)-150	ОПБн(мн)-150	ОПБхк(мн)-150	1,5	106	0,22
ОПБ(мн)-200	280	18	55	ОПБэц(мн)-200	ОПБгц(мн)-200	ОПБн(мн)-200	ОПБхк(мн)-200	1,5	114	0,26
ОПБ(мн)-300	380	18	55	ОПБэц(мн)-300	ОПБгц(мн)-300	ОПБн(мн)-300	ОПБхк(мн)-300	1,5	102	0,37
ОПБ(мн)-400	480	18	55	ОПБэц(мн)-400	ОПБгц(мн)-400	ОПБн(мн)-400	ОПБхк(мн)-400	1,5	92	0,48
ОПБ(мн)-500	530	18	55	ОПБэц(мн)-500	ОПБгц(мн)-500	ОПБн(мн)-500	ОПБхк(мн)-500	1,5	74	0,59
ОПБ(мн)-600	630	18	55	ОПБэц(мн)-600	ОПБгц(мн)-600	ОПБн(мн)-600	ОПБхк(мн)-600	1,5	51	0,70
ОПБ(мн)-700	730	18	55	ОПБэц(мн)-700	ОПБгц(мн)-700	ОПБн(мн)-700	ОПБхк(мн)-700	1,5	53	0,82
ОПБ(мн)-800	830	18	55	ОПБэц(мн)-800	ОПБгц(мн)-800	ОПБн(мн)-800	ОПБхк(мн)-800	1,5	51	0,96
ОПБ(мн)-900	930	18	55	ОПБэц(мн)-900	ОПБгц(мн)-900	ОПБн(мн)-900	ОПБхк(мн)-900	1,5	49	1,20
ОПБ(мн)-1000	1030	18	55	ОПБэц(мн)-1000	ОПБгц(мн)-1000	ОПБн(мн)-1000	ОПБхк(мн)-1000	1,5	42	1,37
ОПБ(сн)-60	160	18	55	ОПБэц(сн)-60	ОПБгц(сн)-60	ОПБн(сн)-60	ОПБхк(сн)-60	2,0	240	0,21
ОПБ(сн)-100	180	18	55	ОПБэц(сн)-100	ОПБгц(сн)-100	ОПБн(сн)-100	ОПБхк(сн)-100	2,0	235	0,25
ОПБ(сн)-150	320	18	55	ОПБэц(сн)-150	ОПБгц(сн)-150	ОПБн(сн)-150	ОПБхк(сн)-150	2,0	210	0,29
ОПБ(сн)-200	280	18	55	ОПБэц(сн)-200	ОПБгц(сн)-200	ОПБн(сн)-200	ОПБхк(сн)-200	2,0	193	0,35
ОПБ(сн)-300	380	18	55	ОПБэц(сн)-300	ОПБгц(сн)-300	ОПБн(сн)-300	ОПБхк(сн)-300	2,0	162	0,49
ОПБ(сн)-400	480	18	55	ОПБэц(сн)-400	ОПБгц(сн)-400	ОПБн(сн)-400	ОПБхк(сн)-400	2,0	142	0,63
ОПБ(сн)-500	530	18	55	ОПБэц(сн)-500	ОПБгц(сн)-500	ОПБн(сн)-500	ОПБхк(сн)-500	2,0	125	0,79
ОПБ(сн)-600	630	18	55	ОПБэц(сн)-600	ОПБгц(сн)-600	ОПБн(сн)-600	ОПБхк(сн)-600	2,0	65	0,93
ОПБ(сн)-700	730	18	55	ОПБэц(сн)-700	ОПБгц(сн)-700	ОПБн(сн)-700	ОПБхк(сн)-700	2,0	64	1,09
ОПБ(сн)-800	830	18	55	ОПБэц(сн)-800	ОПБгц(сн)-800	ОПБн(сн)-800	ОПБхк(сн)-800	2,0	63	1,28
ОПБ(сн)-900	930	18	55	ОПБэц(сн)-900	ОПБгц(сн)-900	ОПБн(сн)-900	ОПБхк(сн)-900	2,0	61	1,60
ОПБ(сн)-1000	1030	18	55	ОПБэц(сн)-1000	ОПБгц(сн)-1000	ОПБн(сн)-1000	ОПБхк(сн)-1000	2,0	58	1,82



Омега-профиль держатель горизонтальный быстрой фиксации ОПБ используется для организации подвеса лотков ПЛЛ и ПЛЛУ на шпильках к потолку или монтажа трассы по стене. ОПБ изготавливается из металла 1,5 мм и 2 мм.



Планка опорная ПЛО

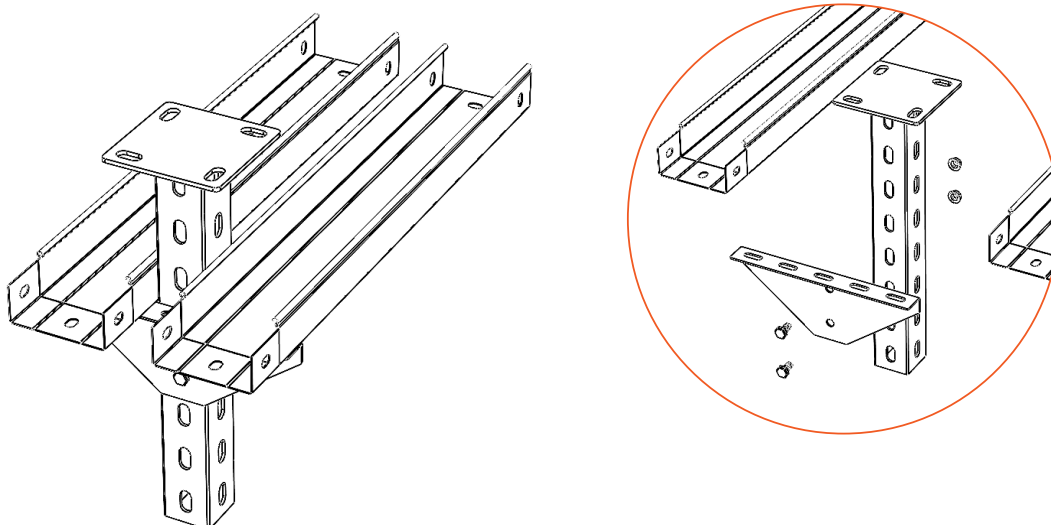


- ЭЦ** Электрохимическое цинкование (гальваническое исполнение)
- С** Сталь оцинкованная по методу Сендзимира
- ГЦ** Горячее цинкование
- Н** Нержавеющая сталь AISI304
- ХК** Холоднокатаная сталь
- RAL** Порошковая окраска

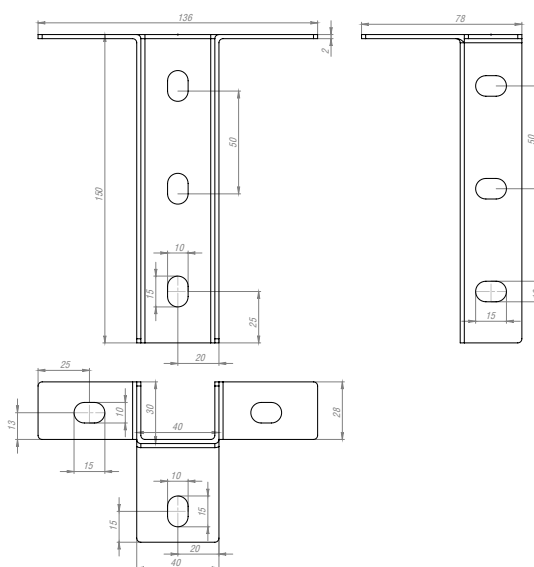
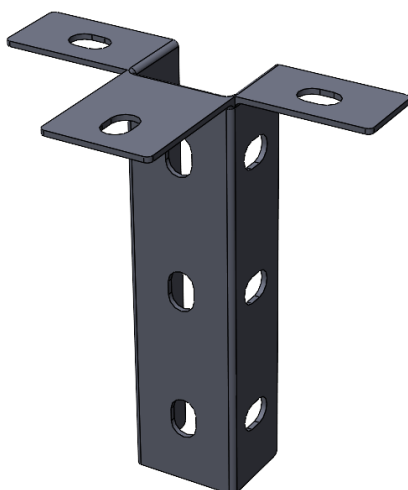
Артикул в исп. С	Артикул					Ширина лотка (В), мм	Нагрузка Q, мм	Толщина металла, мм	Вес, кг/шт
	ЭЦ	ГЦ	Н	ХК	RAL				
ПЛО-100	ПЛОэц-100	ПЛОгц-100	ПЛОн-100	ПЛОхк-100	ПЛОral-100	100	220	2,0	0,45
ПЛО-200	ПЛОэц-200	ПЛОгц-200	ПЛОн-200	ПЛОхк-200	ПЛОral-200	200	210	2,0	0,80
ПЛО-300	ПЛОэц-300	ПЛОгц-300	ПЛОн-300	ПЛОхк-300	ПЛОral-300	300	200	2,0	1,10
ПЛО-400	ПЛОэц-400	ПЛОгц-400	ПЛОн-400	ПЛОхк-400	ПЛОral-400	400	180	2,0	1,70
ПЛО-500	ПЛОэц-500	ПЛОгц-500	ПЛОн-500	ПЛОхк-500	ПЛОral-500	500	170	2,0	2,45
ПЛО-600	ПЛОэц-600	ПЛОгц-600	ПЛОн-600	ПЛОхк-600	ПЛОral-600	600	180	2,0	2,90
ПЛО-700	ПЛОэц-700	ПЛОгц-700	ПЛОн-700	ПЛОхк-700	ПЛОral-700	700	170	2,0	3,34
ПЛО-800	ПЛОэц-800	ПЛОгц-800	ПЛОн-800	ПЛОхк-800	ПЛОral-800	800	160	2,0	3,75
ПЛО-900	ПЛОэц-900	ПЛОгц-900	ПЛОн-900	ПЛОхк-900	ПЛОral-900	900	155	2,0	4,11
ПЛО-1000	ПЛОэц-1000	ПЛОгц-1000	ПЛОн-1000	ПЛОхк-1000	ПЛОral-1000	1000	150	2,0	4,45



Планка опорная ПЛО предназначена для монтажа лотков серии ЛМЗ, ЛПМЗ, ЛМ, ПЛЛ, НЛЗ, НЛ. Опора устанавливается на стойки СПТ, СПС, СПСУ, КВУ. Для крепежа к стойкам рекомендуется использовать болты М8х45 и гайки М8 с буртиком.



Унитарный кронштейн потолочный УКПЛ



C Сталь оцинкованная по методу Сендзимира

ГЦ Горячее цинкование

H Нержавеющая сталь AISI304

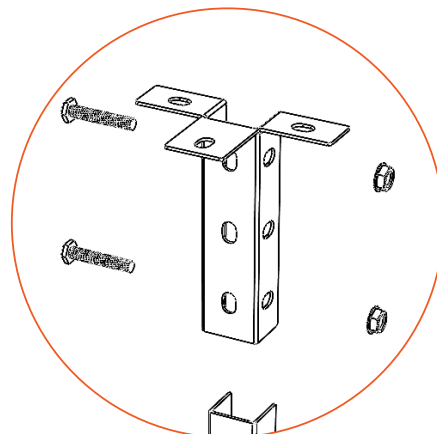
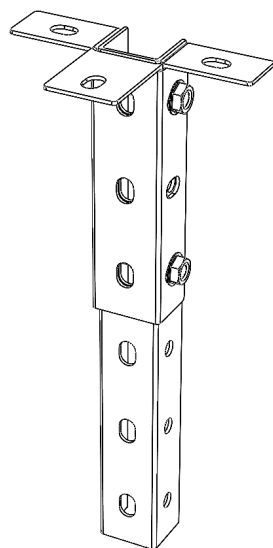
XK Холоднокатаная сталь

RAL Порошковая окраска

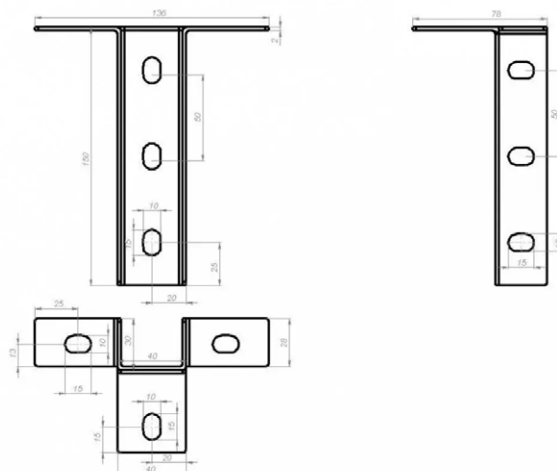
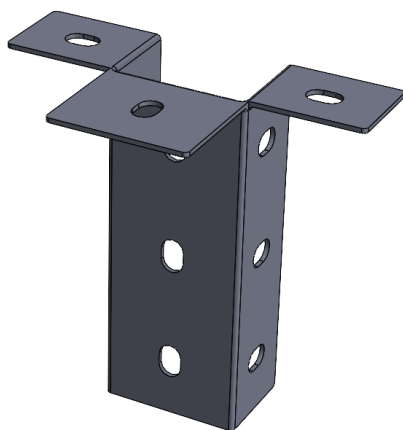
Артикул в исп. C	Артикул				Толщина металла, мм	Нагрузка БРН, кг	Вес, кг/шт
	ГЦ	H	XK	RAL			
УКПЛ	УКПЛгц	УКПЛн	УКПЛхк	УКПЛral	2,0	90	0,23



Унитарный кронштейн потолочный УКПЛ предназначен для монтажа стоек СПТ. Для фиксации СПТ и УКПЛ рекомендуется использовать болты М8х45 и гаек М8 с буртиком.



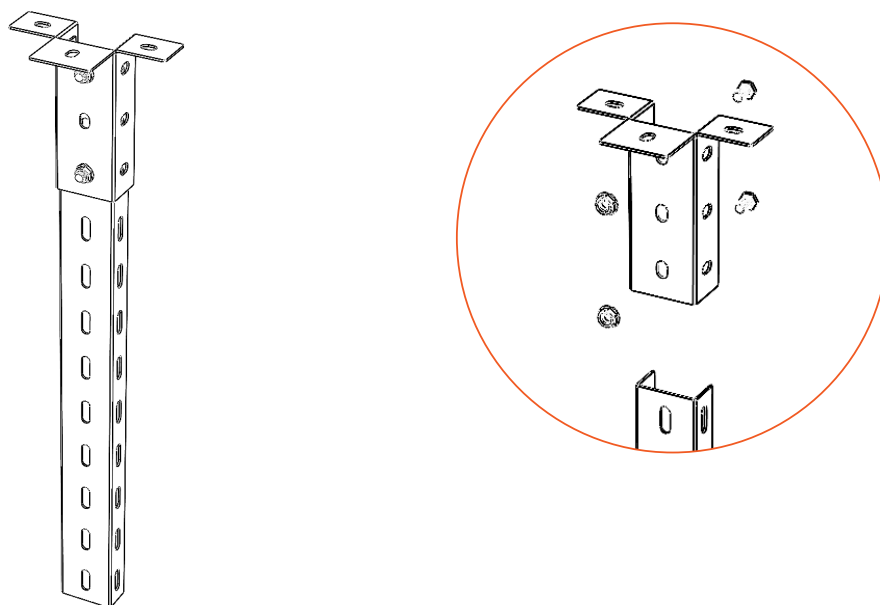
Унитарный кронштейн потолочный УКПУ



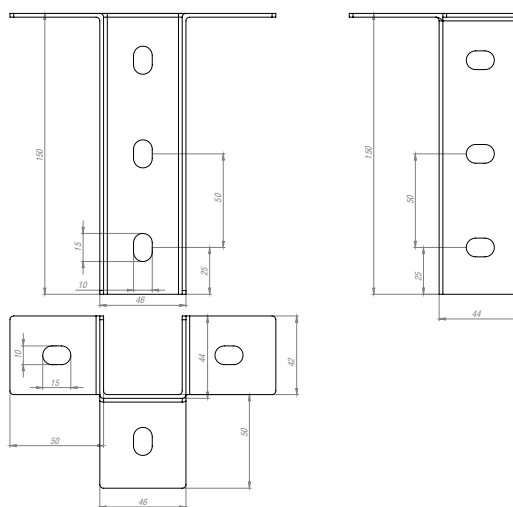
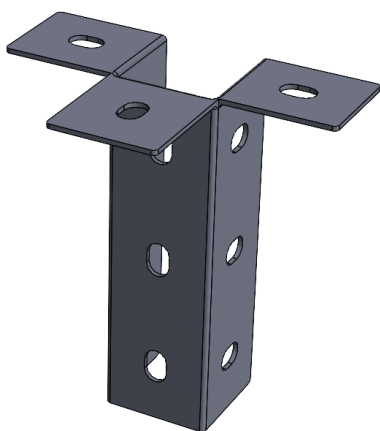
- С** Сталь оцинкованная по методу Сендзимира
- ГЦ** Горячее цинкование
- Н** Нержавеющая сталь AISI304
- ХК** Холоднокатаная сталь
- RAL** Порошковая окраска

Артикул в исп. С	Артикул				Толщина металла, мм	Нагрузка БРН, кг	Вес, кг/шт
	ГЦ	Н	ХК	RAL			
УКПУ	УКПУгц	УКПУн	УКПУхк	УКПУral	2,0	90	0,31

! Унитарный кронштейн потолочный УКПУ предназначен для монтажа стоек ПШВ 56x40. Для фиксации стоек с УКПУ рекомендуется использовать болты М8x70 и гаек М8 с буртиком.



Унитарный кронштейн потолочный УКПЛ-СП



C Сталь оцинкованная по методу Сендзимира

ГЦ Горячее цинкование

H Нержавеющая сталь AISI304

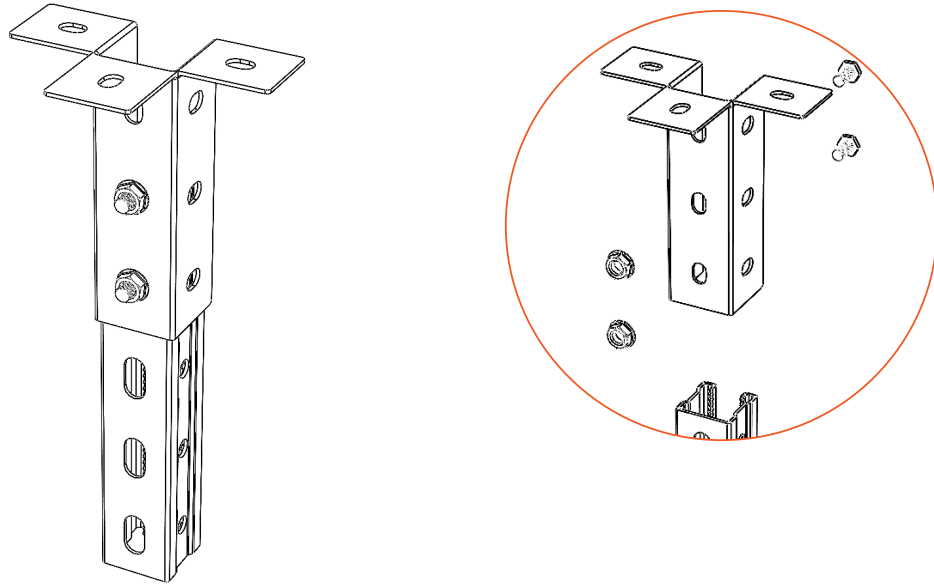
XK Холоднокатаная сталь

RAL Порошковая окраска

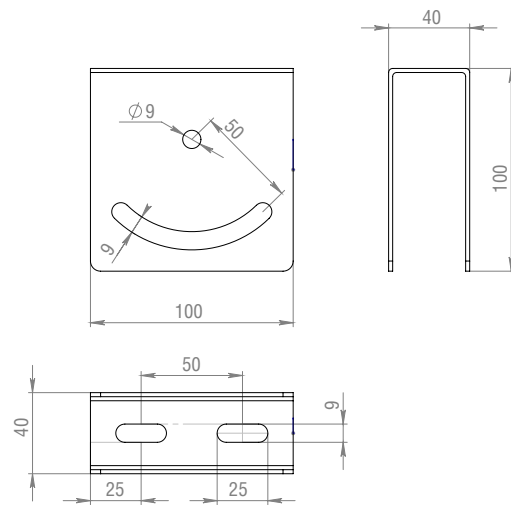
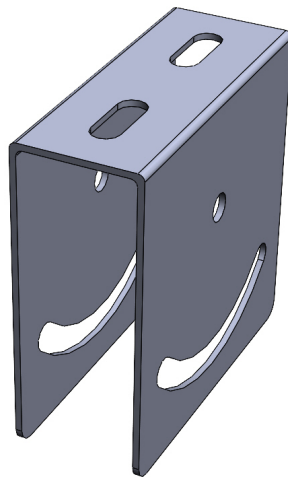
Артикул в исп. C	Артикул				Толщина металла, мм	Нагрузка БРН, кг	Вес, кг/шт
	ГЦ	H	XK	RAL			
УКПЛ-СП	УКПЛ-СПГЦ	УКПЛ-СПН	УКПЛ-СПХК	УКПУ-СПRAL	2,0	90	0,27



Унитарный кронштейн потолочный УКПЛ-СП предназначен для монтажа страт профилей 41x41мм. Для фиксации стоек с УКПЛ-СП рекомендуется использовать болты М8х50 и гаек М8 с буртиком.



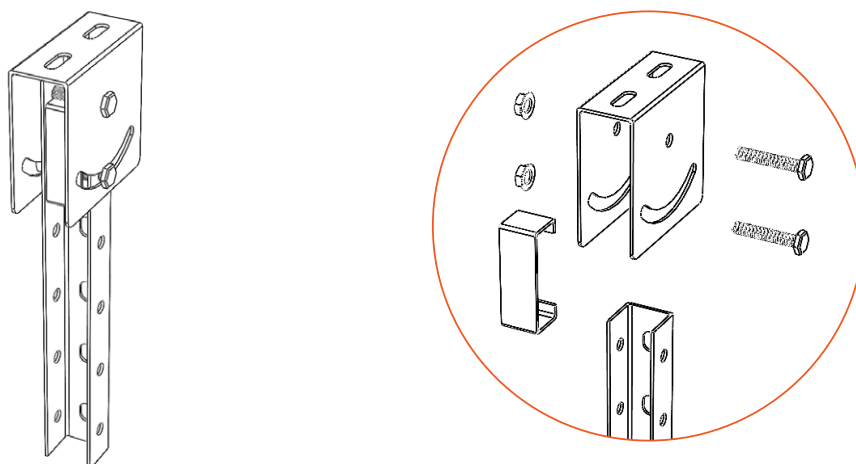
Потолочно-поворотный держатель ППД



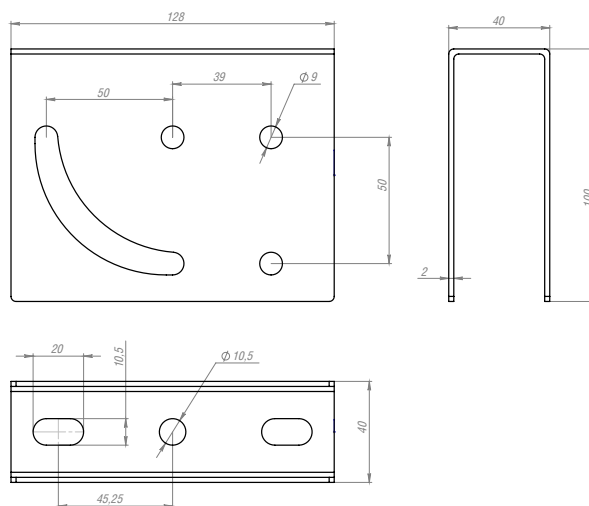
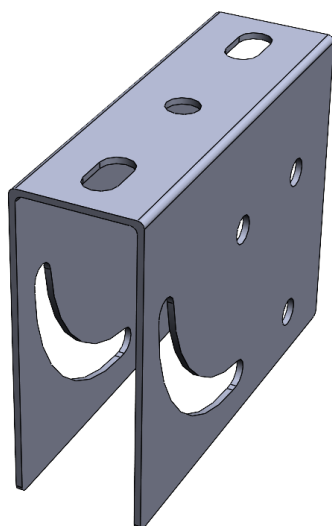
- C** Сталь оцинкованная по методу Сендзимира
- ГЦ** Горячее цинкование
- H** Нержавеющая сталь AISI304
- XK** Холоднокатаная сталь
- RAL** Порошковая окраска

Артикул в исп. C	Артикул					Толщина металла, мм	Нагрузка БРН, кг	Вес, кг/шт
	ГЦ	H	XK	RAL				
ППД	ППДгц	ППДн	ППДжк	ППДral	2,0	105	0,25	

! Потолочная скоба поворотная универсальная ППД используется при монтаже стоек СПТ 35х30 на наклонной поверхности. При установке стоек используются распорки РСР, болты М8х55 и гайки М8 с буртиком.



Потолочная скоба поворотная универсальная ПСПУ



ЭЦ Электрохимическое цинкование (гальваническое исполнение)

С Сталь оцинкованная по методу Сендзимира

ГЦ Горячее цинкование

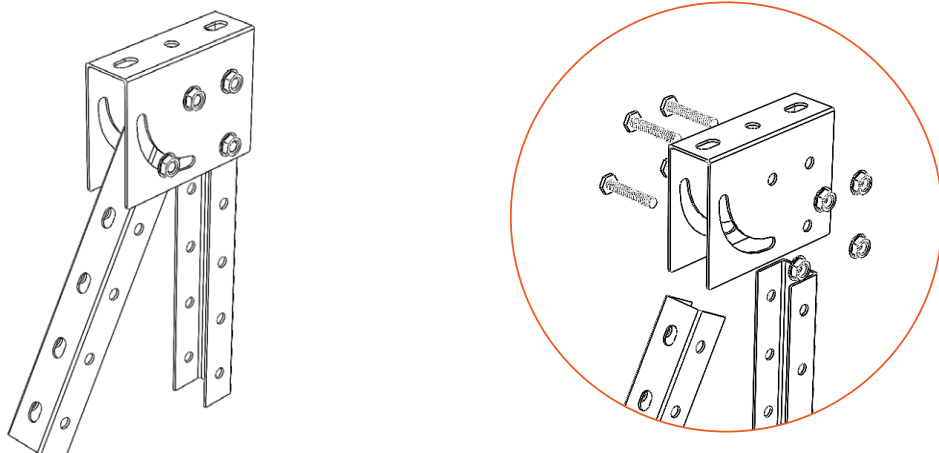
Н Нержавеющая сталь AISI304

ХК Холоднокатаная сталь

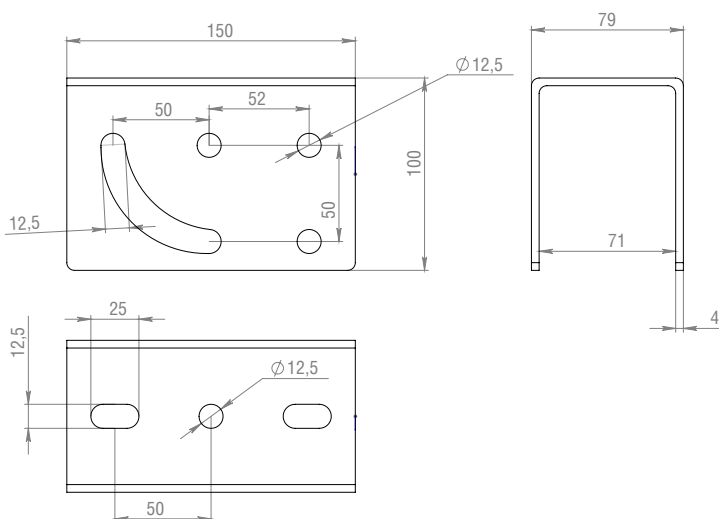
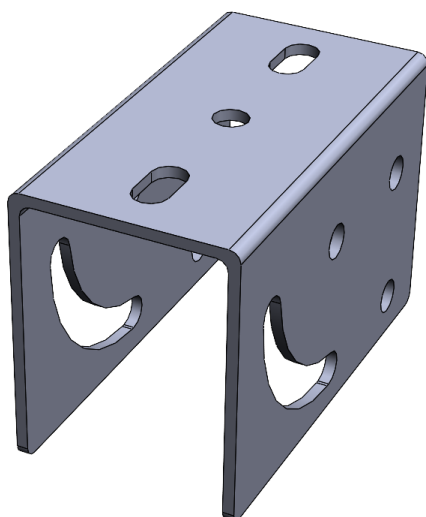
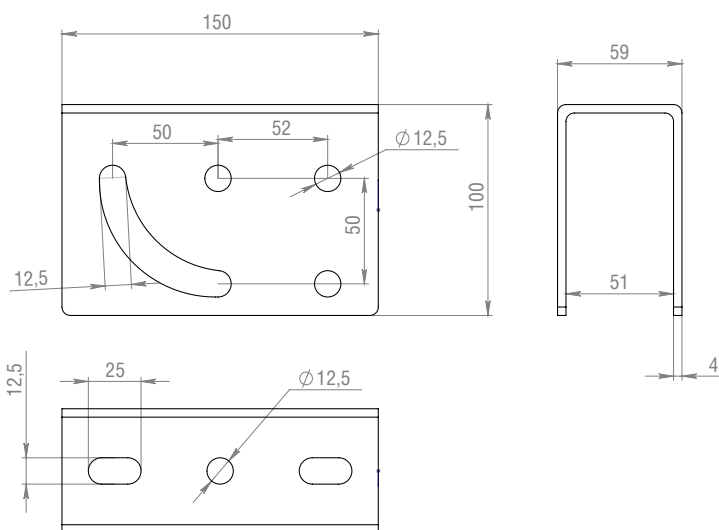
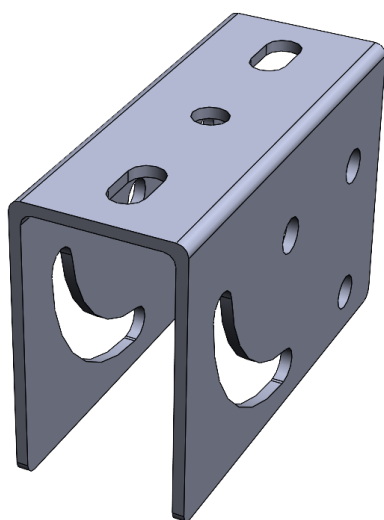
Артикул в исп. С	Артикул				Толщина металла, мм	Нагрузка БРН, кг	Вес, кг/шт
	ГЦ	Н	ХК	RAL			
ПСПУ	ПСПУгц	ПСПУн	ПСПУхк	ПСПУral	2,0	105	0,25
ПСПУ50	ПСПУ50гц	ПСПУ50н	ПСПУ50хк	ПСПУ50ral	2,0	110	0,28



Потолочная скоба поворотная универсальная ПСПУ для профиля 50x50 и 70x50 используется при монтаже швеллеров ПШВ2, ПШВ3 на наклонной поверхности. При установке швеллеров используются распорки РСР50 и РСР70, болты М12х60, М12х80 и гайки М12 с буртиком.



Потолочная скоба поворотная универсальная ПСПУ для профиля 50x50 и 70x50



ЭЦ Электрохимическое цинкование
(гальваническое исполнение)

ГЦ Горячее цинкование

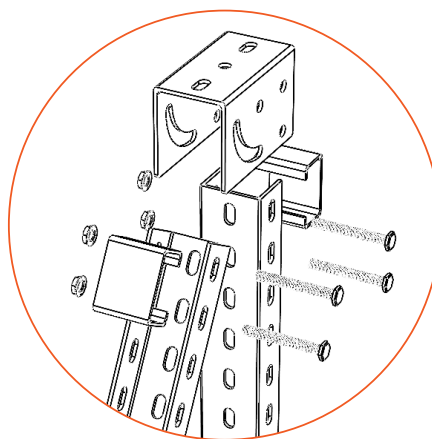
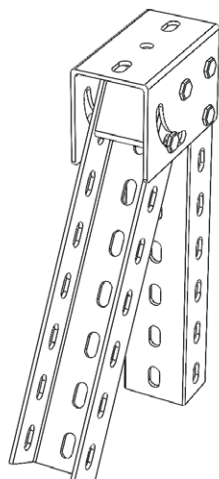
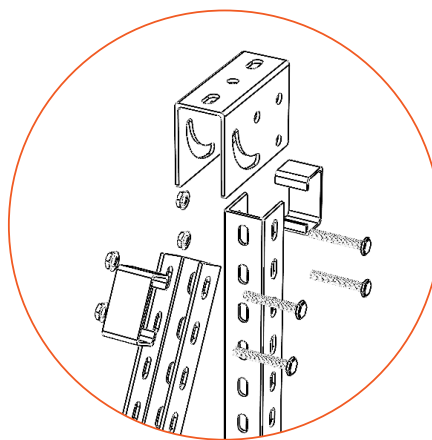
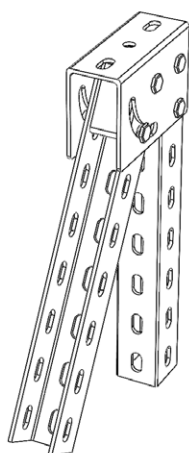
ХК Холоднокатаная сталь

Артикул в исп. ЭЦ	Артикул		Толщина металла, мм	Нагрузка БРН, кг	Вес, кг/шт
	ГЦ	ХК			
ПСПУэц 50x4,0	ПСПУгц 50x4,0	ПСПУхк 50x4,0	4,0	155	0,74
ПСПУэц 70x4,0	ПСПУгц 70x4,0	ПСПУхк 70x4,0	4,0	155	1,09

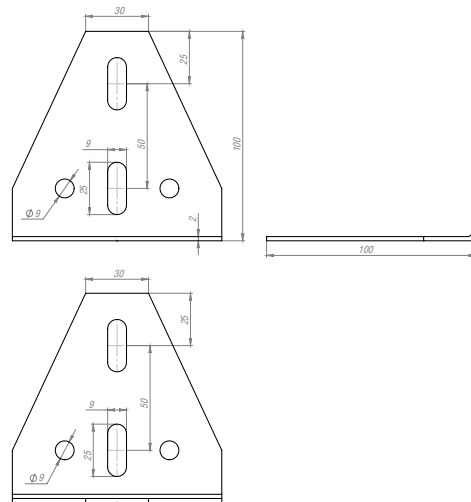
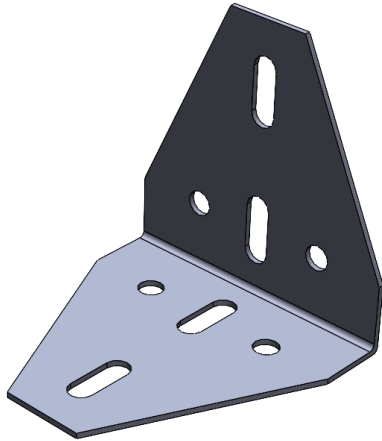


Потолочная скоба поворотная универсальная ПСПУ для профиля 50x50 и 70x50 используется при монтаже швеллеров ПШВ2, ПШВ3 на наклонной поверхности.

При установке швеллеров используются распорки РСП50 и РСП70, болты М12х60, М12х80 и гайки М12 с буртиком.



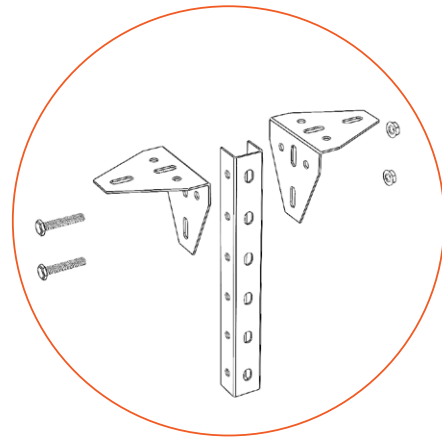
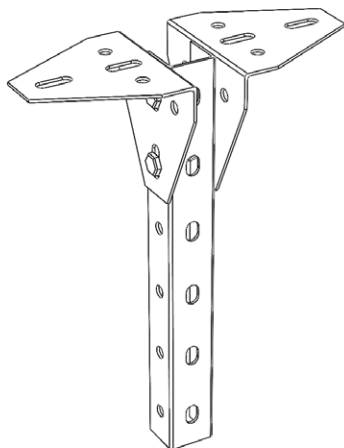
Уголок монтажный УМ



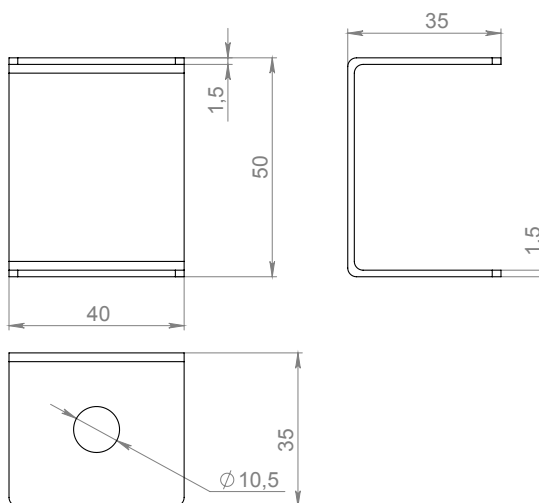
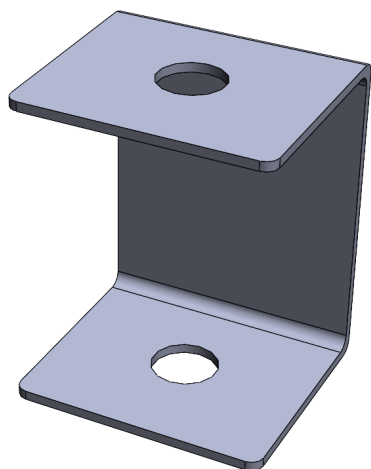
- ЭЦ** Электрохимическое цинкование (гальваническое исполнение)
- С** Сталь оцинкованная по методу Сендзимира
- ГЦ** Горячее цинкование
- Н** Нержавеющая сталь AISI304
- ХК** Холоднокатаная сталь

Артикул в исп. С	Артикул					Толщина металла, мм	Нагрузка БРН, кг	Вес, кг/шт
	ГЦ	Н	ХК	RAL				
УМ	УМГЦ	УМН	УМХК	УМГAL		2,0	210	0,19

! Уголок монтажный используется для установки стоек СПТ(сн) и СПТ(вн). Для монтажа к потолку или полу уголок используется парно. Для крепления рекомендуется использовать болты М8х45 и гайки М8 с буртиком.



Кронштейн потолочный С-образный КППЛС



C Сталь оцинкованная по методу Сендзимира

ГЦ Горячее цинкование

H Нержавеющая сталь AISI304

XK Холоднокатаная сталь

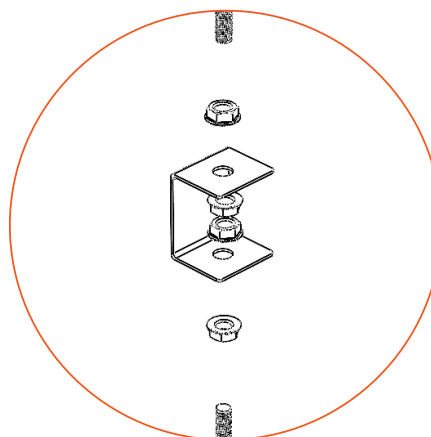
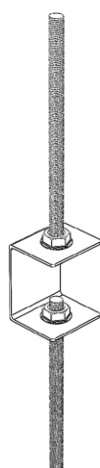
RAL Порошковая окраска

Артикул в исп. C	Артикул					Толщина металла, мм	Нагрузка БРН, кг	Вес, кг/шт
	ГЦ	H	XK	RAL				
КППЛС	КППЛСгц	КППЛСн	КППЛСхк	КППЛСral	2,0	45	0,08	

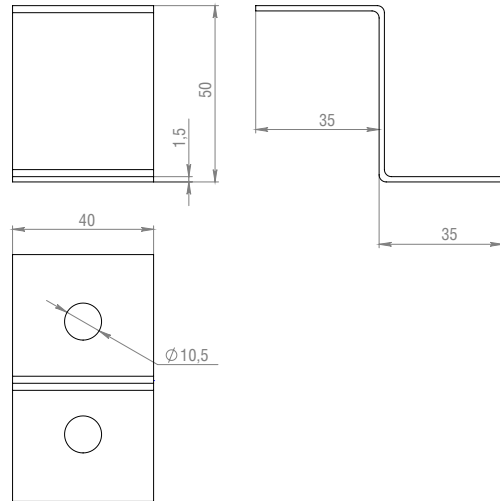
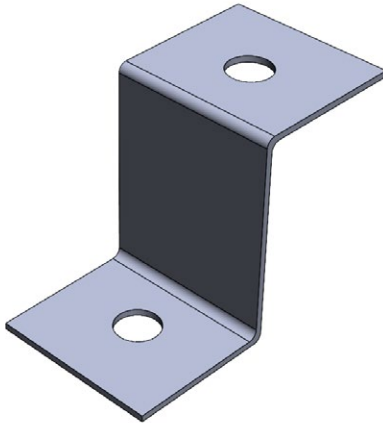


Кронштейн потолочный С-образный КППЛС применяется для организации подвеса на шпильках М6, М8, М10.

Шпилька крепится к кронштейну парами гаек М6, М8, М10 с буртиком. При использовании гаек М6 необходимо предусмотреть дополнительно шайбы с широкими полями.



Кронштейн потолочный Z-образный КППЛЗ



С Сталь оцинкованная по методу Сендзимира

ГЦ Горячее цинкование

Н Нержавеющая сталь AISI304

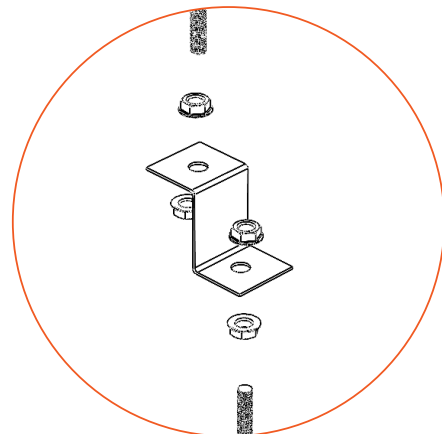
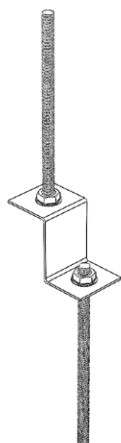
ХК Холоднокатаная сталь

RAL Порошковая окраска

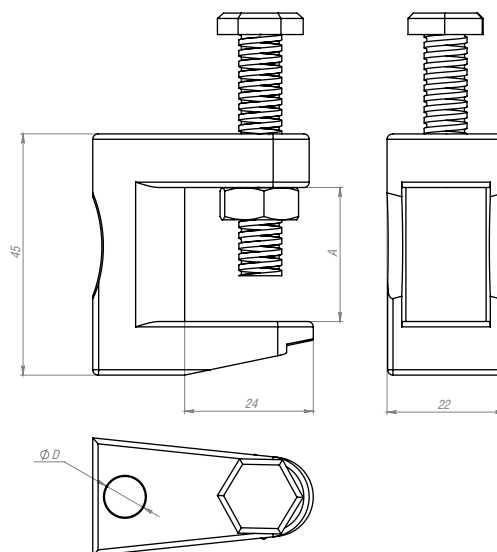
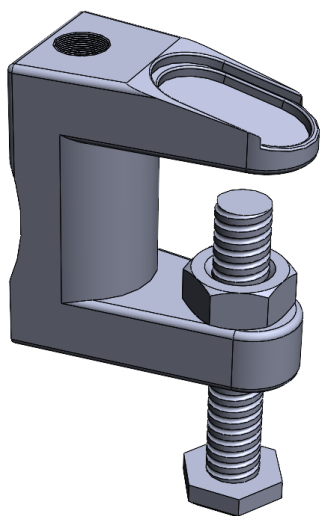
Артикул в исп. С	Артикул					Толщина металла, мм	Нагрузка БРН, кг	Вес, кг/шт
	ГЦ	Н	ХК	RAL				
КППЛЗ	КППЛЗгц	КППЛЗн	КППЛЗхк	КППЛЗral	2,0	45	0,08	



Кронштейн потолочный Z-образный КППЛЗ применяется для организации подвеса на шпильках М6, М8, М10. Шпилька крепится к кронштейну парами гаек М6, М8, М10 с буртиком. При использовании гаек М6 необходимо предусмотреть дополнительно шайбы с широкими полями.



Струбцина СТР

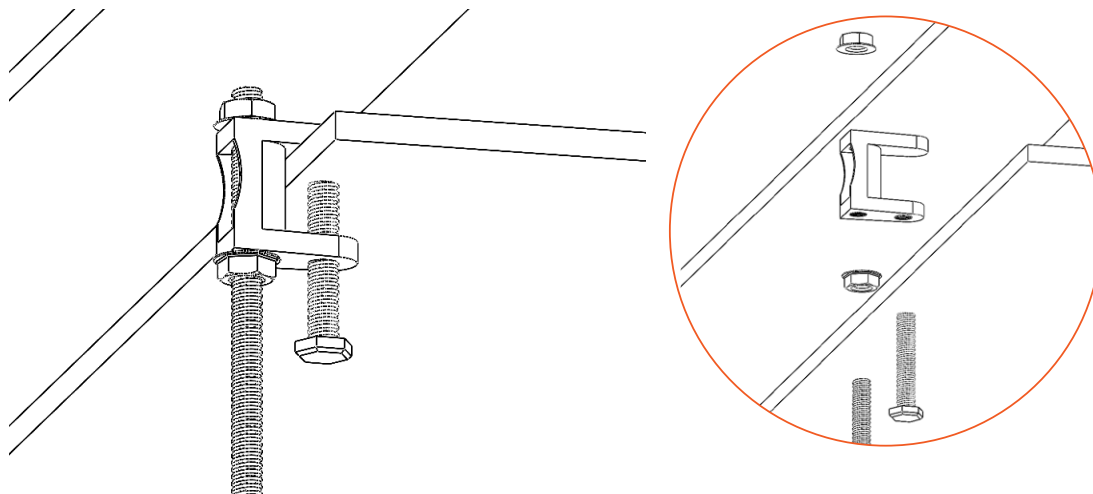


ЭЦ Электрохимическое цинкование
(гальваническое исполнение)

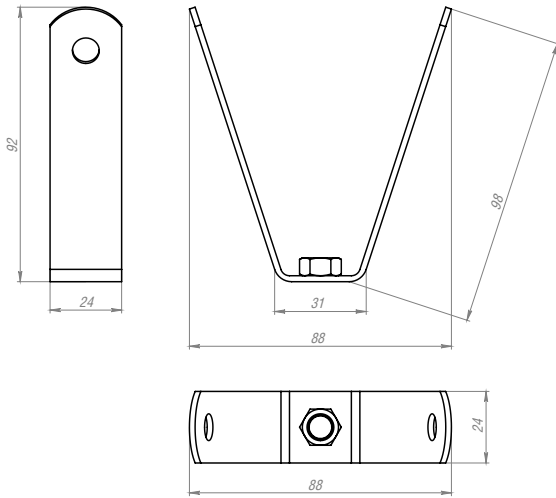
Артикул в исп. ЭЦ	Диаметра отверстия, мм	Нагрузка, кг	Толщина металла, мм	Вес, кг/шт
СТР-М10	10	230	2,0	0,15



Струбцина СТР предназначена для установки со шпильками на металлических конструкциях с шириной опорной конструкции до 26 мм.



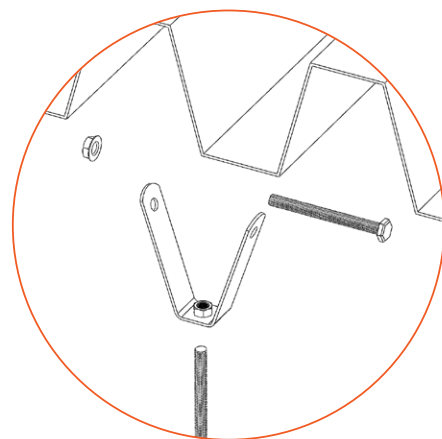
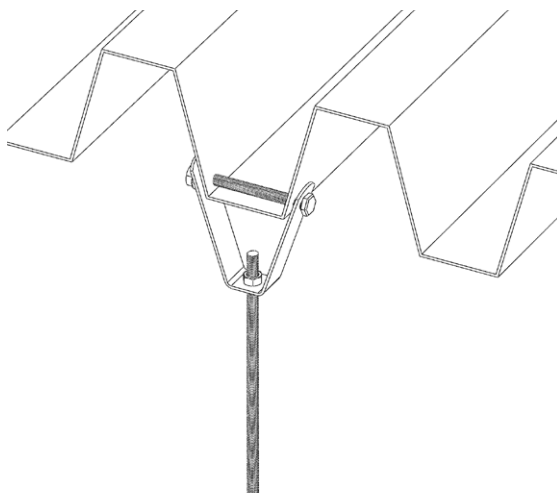
Крепление к профнастилу К-12М12/К-12М10



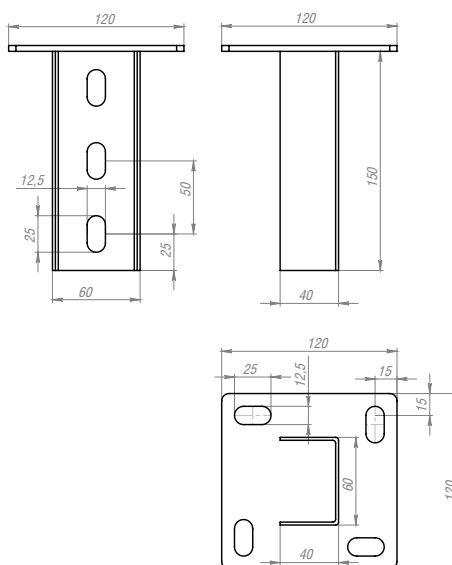
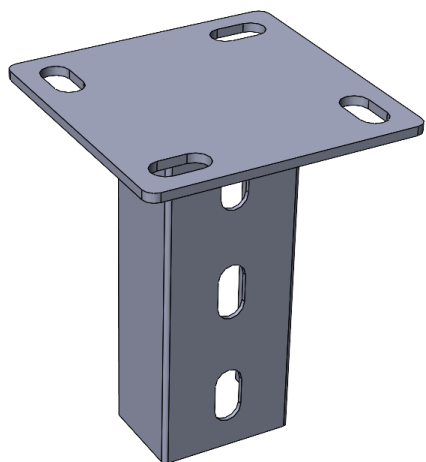
С Сталь оцинкованная по методу Сендзимира

Артикул в исп. С	Толщина металла, мм	Нагрузка БРН, кг	Вес, кг/шт
К-12М12	2,5	300	0,06
К-12М10	2,5	300	0,06

! Крепление К-12М12 имеет гайку для монтажа шпильки М12. Крепление к потолку и профнастилу М10 К-12М10 не имеет гайки и для монтажа шпильки М10 необходимо использовать две гайки М10.



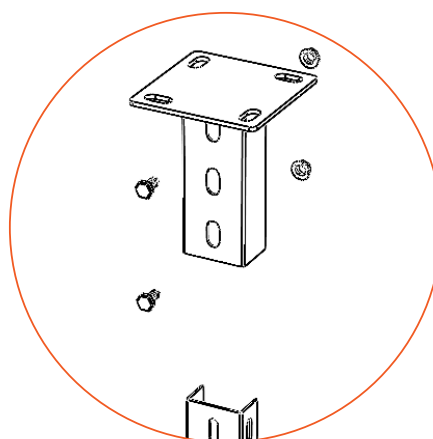
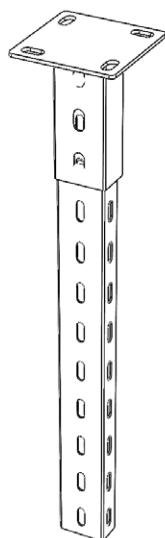
Опора вертикальная ОВ6 150



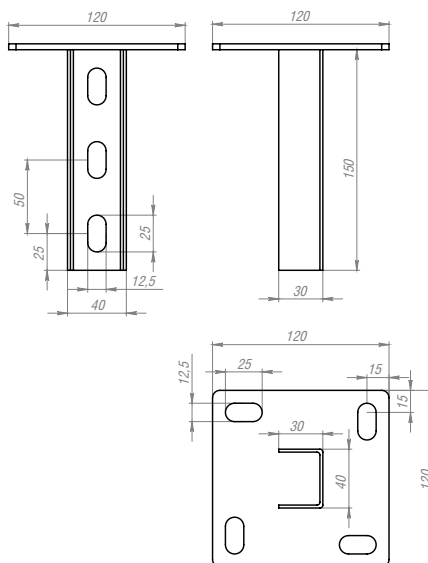
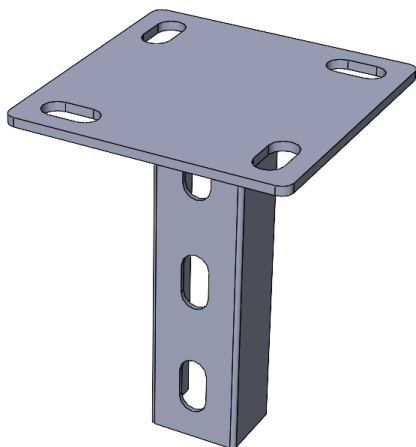
- ЭЦ Электрохимическое цинкование (гальваническое исполнение)
 С Сталь оцинкованная по методу Сендзимира
 ГЦ Горячее цинкование
 Н Нержавеющая сталь AISI304
 ХК Холоднокатаная сталь
 RAL Порошковая окраска

Артикул в исп. С	Артикул					Размер профиля, мм	Толщина металла, мм	Толщина пятки, мм	Вес, кг/шт
	ЭЦ	ГЦ	Н	ХК	RAL				
ОВ6 150	ОВ6эц 150	ОВ6гц 150	ОВ6н 150	ОВ6хк 150	ОВ6ral 150	56x40	2,0	4,0	0,78

! Опора вертикальная ОВ6 предназначена для организации подвеса к потолку и установки на пол. ОВ6 используется с профилем ПШВ3 (56x40) и ПШВ1 (56x40) различной длины. Рекомендуется использовать болты М8, шайбы с широкими полями и гайки М12 с буртиком.



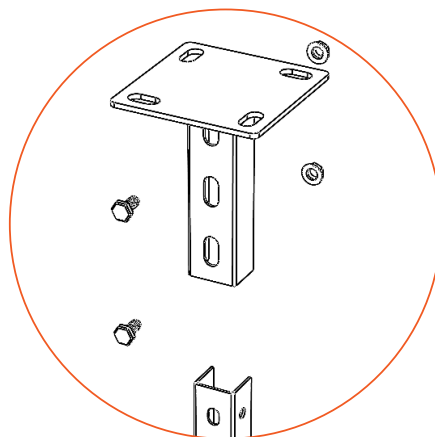
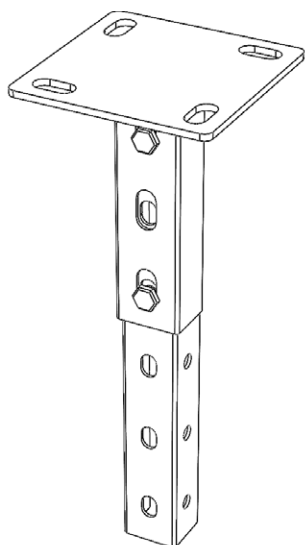
Опора вертикальная ОВ8 150



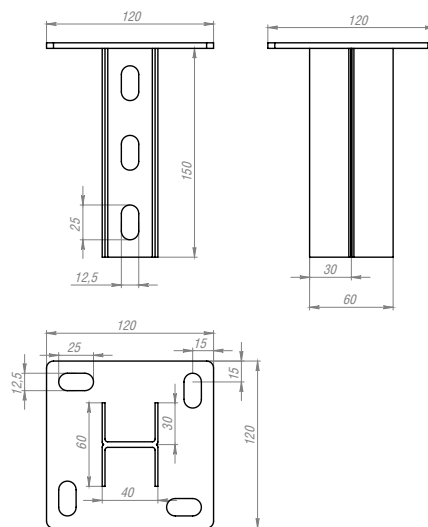
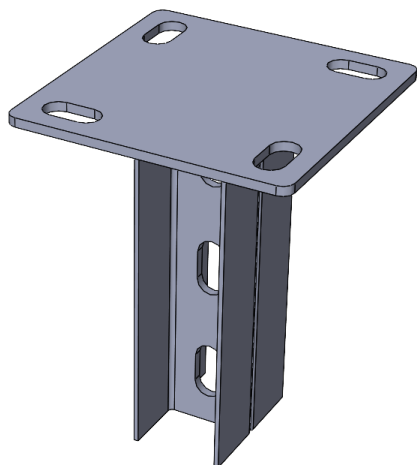
- ЭЦ** Электрохимическое цинкование (гальваническое исполнение)
- С** Сталь оцинкованная по методу Сендзимира
- ГЦ** Горячее цинкование
- Н** Нержавеющая сталь AISI304
- ХК** Холоднокатаная сталь
- RAL** Порошковая окраска

Артикул в исп. С	Артикул					Размер профиля, мм	Толщина металла, мм	Толщина пятки, мм	Вес, кг/шт
	ЭЦ	ГЦ	Н	ХК	RAL				
ОВ8 150	ОВ8эц 150	ОВ8гц 150	ОВ8н 150	ОВ8хк 150	ОВ8рал 150	40x30	2,0	4,0	0,78
ОВ8СП 150	ОВ8СПэц 150	ОВ8СПгц 150	ОВ8СПн 150	ОВ8СПхк 150	ОВ8СПрал 150	46x30	2,0	4,0	0,82
ОВ8 150 (50x50)	ОВ8эц 150 (50x50)	ОВ8гц 150 (50x50)	ОВ8н 150 (50x50)	ОВ8хк 150 (50x50)	ОВ8рал 150 (50x50)	50x50	2,0	4,0	0,98

! Опора вертикальная ОВ8 предназначена для организации подвеса к потолку и установки на пол. ОВ8 используется с различными профилями. Рекомендуется использовать болты М8, шайбы с широкими полями и гайки М8 с буртиком.



Опора двойная вертикальная ОВ9 150

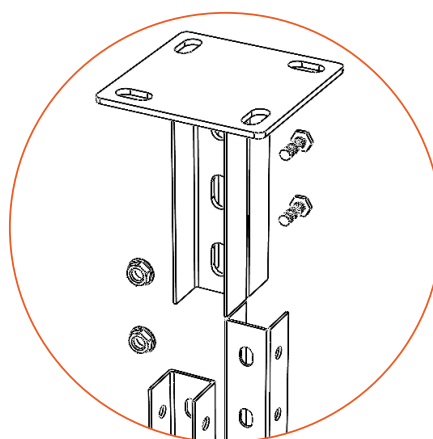
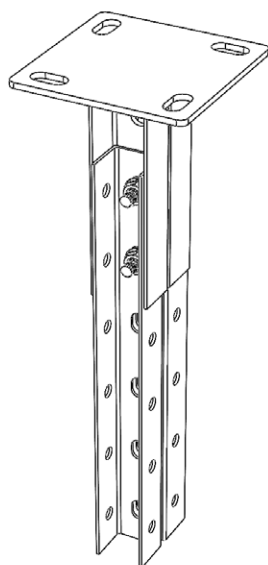


- ЭЦ Электрохимическое цинкование (гальваническое исполнение)
 С Сталь оцинкованная по методу Сендзимира
 ГЦ Горячее цинкование
 Н Нержавеющая сталь AISI304
 ХК Холоднокатаная сталь
 RAL Порошковая окраска

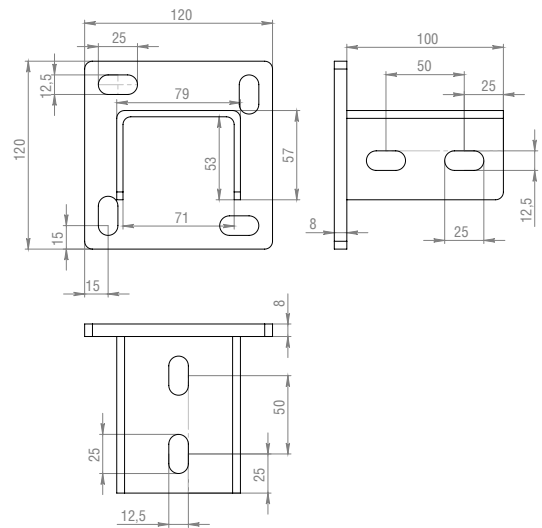
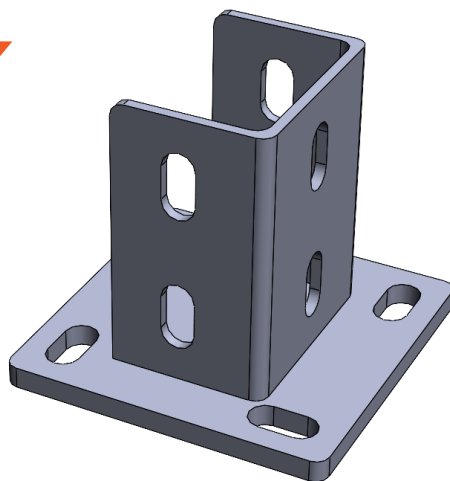
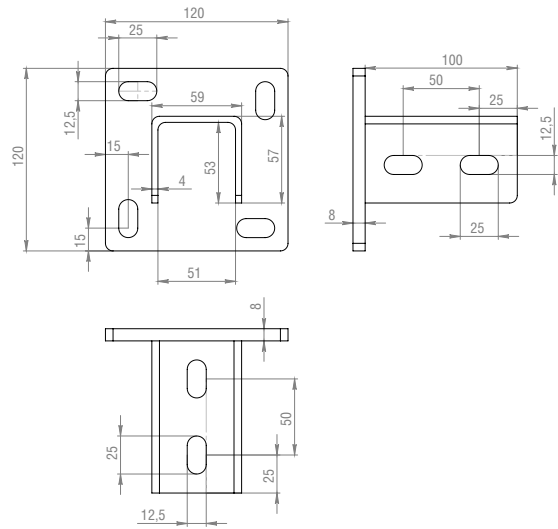
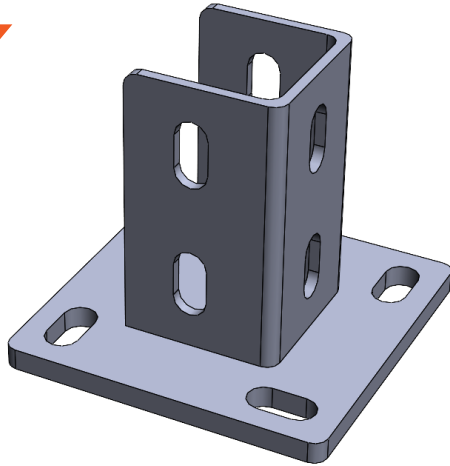
Артикул в исп. С	Артикул					Размер профиля, мм	Толщина металла, мм	Толщина пятки, мм	Вес, кг/шт
	ЭЦ	ГЦ	Н	ХК	RAL				
ОВ9 150	ОВ9эц 150	ОВ9гц 150	ОВ9н 150	ОВ9хк 150	ОВ9ral 150	35x30	2,0	4,0	1,52



Опора вертикальная двойная ОВ9 предназначена для организации подвеса к потолку и установки на пол. ОВ9 используется с профилем СПТ различной длины. Рекомендуется использовать болты М8х50, шайбы с широкими полями и гайки М8 с буртиком.



Опора вертикальная ОВ 50x50 и ОВ 70x50



ЭЦ Электрохимическое цинкование (гальваническое исполнение)

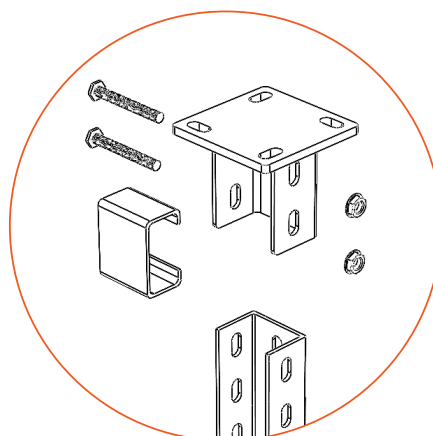
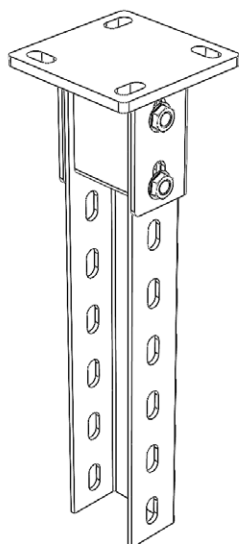
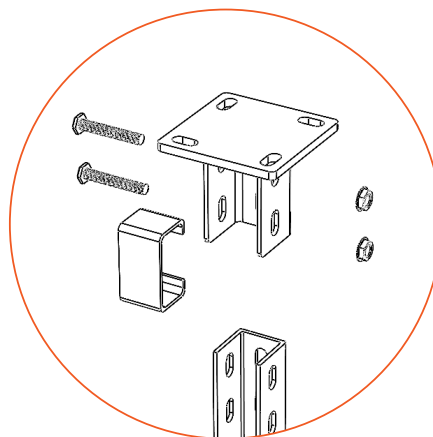
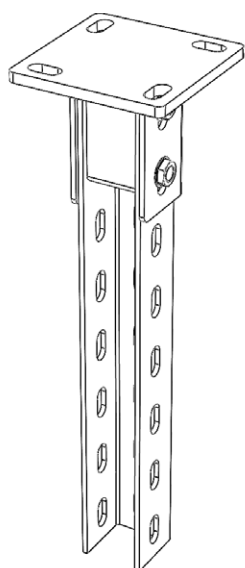
ГЦ Горячее цинкование

ХК Холоднокатаная сталь

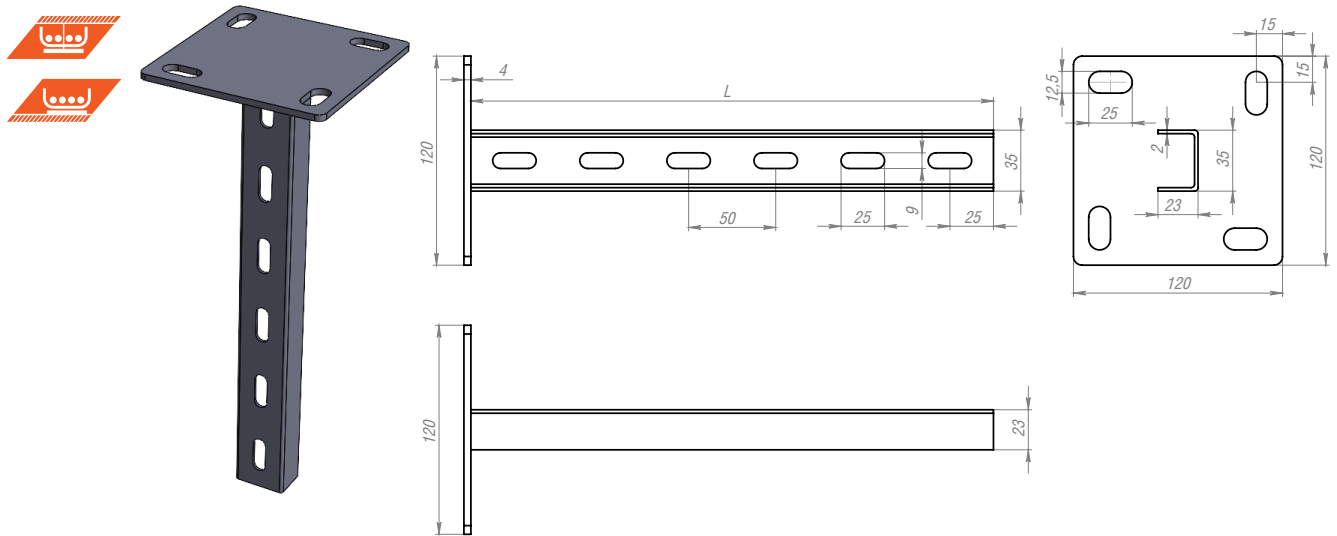
Артикул в исп. ЭЦ	Артикул		Размер профиля, мм	Толщина металла, мм	Толщина пятки, мм	Вес, кг/шт
	ГЦ	ХК				
ОВэц 50x50 (4,0)	ОВгц 50x50 (4,0)	ОВхк 50x50 (4,0)	50x50	4,0	8,0	1,38
ОВэц 70x50 (4,0)	ОВгц 70x50 (4,0)	ОВхк 70x50 (4,0)	70x50	4,0	8,0	1,46



Опора вертикальная ОВ для профилей 50x50, 70x50 предназначена для организации подвеса к потолку и установки на пол. ОВ 50x50 и ОВ 70x50 используется с профилем ПШВ различной длины. Рекомендуется использовать болты М10x80 гайки М10 с буртиком.



Консоль вертикальная КВЗ



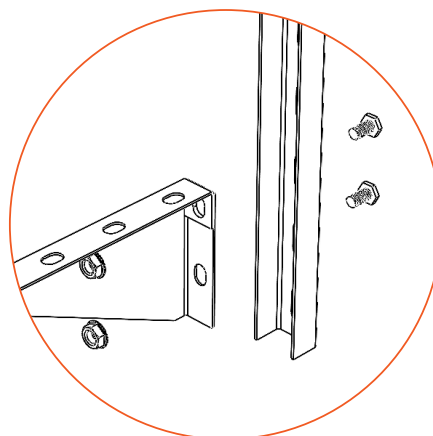
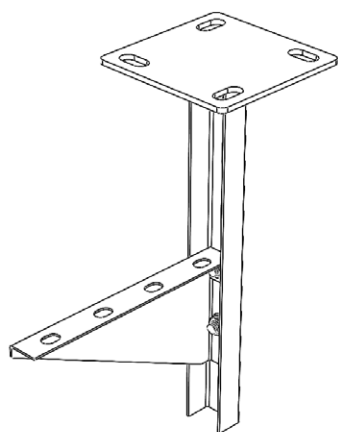
- ЭЦ Электрохимическое цинкование (гальваническое исполнение)
- С Сталь оцинкованная по методу Сендзимира
- ГЦ Горячее цинкование
- Н Нержавеющая сталь AISI304
- ХК Холоднокатаная сталь
- RAL Порошковая окраска

Артикул в исп. С	Длина (L), мм	Артикул					Толщина металла, мм	Толщина пятки, мм	Вес, кг/шт
		ЭЦ	ГЦ	Н	ХК	RAL			
КВЗ(мн)-300	300	КВЗэц(мн)-300	КВЗгц(мн)-300	КВЗн(мн)-300	КВЗхк(мн)-300	КВЗral(мн)-300	1,5	4,0	0,27
КВЗ(мн)-400	400	КВЗэц(мн)-400	КВЗгц(мн)-400	КВЗн(мн)-400	КВЗхк(мн)-400	КВЗral(мн)-400	1,5	4,0	0,36
КВЗ(мн)-500	500	КВЗэц(мн)-500	КВЗгц(мн)-500	КВЗн(мн)-500	КВЗхк(мн)-500	КВЗral(мн)-500	1,5	4,0	0,45
КВЗ(мн)-600	600	КВЗэц(мн)-600	КВЗгц(мн)-600	КВЗн(мн)-600	КВЗхк(мн)-600	КВЗral(мн)-600	1,5	4,0	0,51
КВЗ(мн)-700	700	КВЗэц(мн)-700	КВЗгц(мн)-700	КВЗн(мн)-700	КВЗхк(мн)-700	КВЗral(мн)-700	1,5	4,0	0,66
КВЗ(мн)-800	800	КВЗэц(мн)-800	КВЗгц(мн)-800	КВЗн(мн)-800	КВЗхк(мн)-800	КВЗral(мн)-800	1,5	4,0	0,77
КВЗ(мн)-900	900	КВЗэц(мн)-900	КВЗгц(мн)-900	КВЗн(мн)-900	КВЗхк(мн)-900	КВЗral(мн)-900	1,5	4,0	0,87
КВЗ(мн)-1000	1000	КВЗэц(мн)-1000	КВЗгц(мн)-1000	КВЗн(мн)-1000	КВЗхк(мн)-1000	КВЗral(мн)-1000	1,5	4,0	0,96
КВЗ(мн)-1100	1100	КВЗэц(мн)-1100	КВЗгц(мн)-1100	КВЗн(мн)-1100	КВЗхк(мн)-1100	КВЗral(мн)-1100	1,5	4,0	1,06
КВЗ(мн)-1200	1200	КВЗэц(мн)-1200	КВЗгц(мн)-1200	КВЗн(мн)-1200	КВЗхк(мн)-1200	КВЗral(мн)-1200	1,5	4,0	1,16
КВЗ(мн)-1300	1300	КВЗэц(мн)-1300	КВЗгц(мн)-1300	КВЗн(мн)-1300	КВЗхк(мн)-1300	КВЗral(мн)-1300	1,5	4,0	1,28
КВЗ(мн)-1400	1400	КВЗэц(мн)-1400	КВЗгц(мн)-1400	КВЗн(мн)-1400	КВЗхк(мн)-1400	КВЗral(мн)-1400	1,5	4,0	1,41
КВЗ(мн)-1500	1500	КВЗэц(мн)-1500	КВЗгц(мн)-1500	КВЗн(мн)-1500	КВЗхк(мн)-1500	КВЗral(мн)-1500	1,5	4,0	1,56
КВЗ(мн)-1600	1600	КВЗэц(мн)-1600	КВЗгц(мн)-1600	КВЗн(мн)-1600	КВЗхк(мн)-1600	КВЗral(мн)-1600	1,5	4,0	1,72
КВЗ(мн)-1700	1700	КВЗэц(мн)-1700	КВЗгц(мн)-1700	КВЗн(мн)-1700	КВЗхк(мн)-1700	КВЗral(мн)-1700	1,5	4,0	1,82
КВЗ(мн)-1800	1800	КВЗэц(мн)-1800	КВЗгц(мн)-1800	КВЗн(мн)-1800	КВЗхк(мн)-1800	КВЗral(мн)-1800	1,5	4,0	1,94
КВЗ(мн)-1900	1900	КВЗэц(мн)-1900	КВЗгц(мн)-1900	КВЗн(мн)-1900	КВЗхк(мн)-1900	КВЗral(мн)-1900	1,5	4,0	2,05
КВЗ(мн)-2000	2000	КВЗэц(мн)-2000	КВЗгц(мн)-2000	КВЗн(мн)-2000	КВЗхк(мн)-2000	КВЗral(мн)-2000	1,5	4,0	2,18
КВЗ(мн)-2100	2100	КВЗэц(мн)-2100	КВЗгц(мн)-2100	КВЗн(мн)-2100	КВЗхк(мн)-2100	КВЗral(мн)-2100	1,5	4,0	2,31
КВЗ(мн)-2200	2200	КВЗэц(мн)-2200	КВЗгц(мн)-2200	КВЗн(мн)-2200	КВЗхк(мн)-2200	КВЗral(мн)-2200	1,5	4,0	2,45
КВЗ(мн)-2300	2300	КВЗэц(мн)-2300	КВЗгц(мн)-2300	КВЗн(мн)-2300	КВЗхк(мн)-2300	КВЗral(мн)-2300	1,5	4,0	2,60
КВЗ(мн)-2400	2400	КВЗэц(мн)-2400	КВЗгц(мн)-2400	КВЗн(мн)-2400	КВЗхк(мн)-2400	КВЗral(мн)-2400	1,5	4,0	2,76
КВЗ(мн)-2500	2500	КВЗэц(мн)-2500	КВЗгц(мн)-2500	КВЗн(мн)-2500	КВЗхк(мн)-2500	КВЗral(мн)-2500	1,5	4,0	2,93
КВЗ(мн)-2600	2600	КВЗэц(мн)-2600	КВЗгц(мн)-2600	КВЗн(мн)-2600	КВЗхк(мн)-2600	КВЗral(мн)-2600	1,5	4,0	3,11
КВЗ(мн)-2700	2700	КВЗэц(мн)-2700	КВЗгц(мн)-2700	КВЗн(мн)-2700	КВЗхк(мн)-2700	КВЗral(мн)-2700	1,5	4,0	3,30
КВЗ(мн)-2800	2800	КВЗэц(мн)-2800	КВЗгц(мн)-2800	КВЗн(мн)-2800	КВЗхк(мн)-2800	КВЗral(мн)-2800	1,5	4,0	3,50
КВЗ(мн)-2900	2900	КВЗэц(мн)-2900	КВЗгц(мн)-2900	КВЗн(мн)-2900	КВЗхк(мн)-2900	КВЗral(мн)-2900	1,5	4,0	3,71

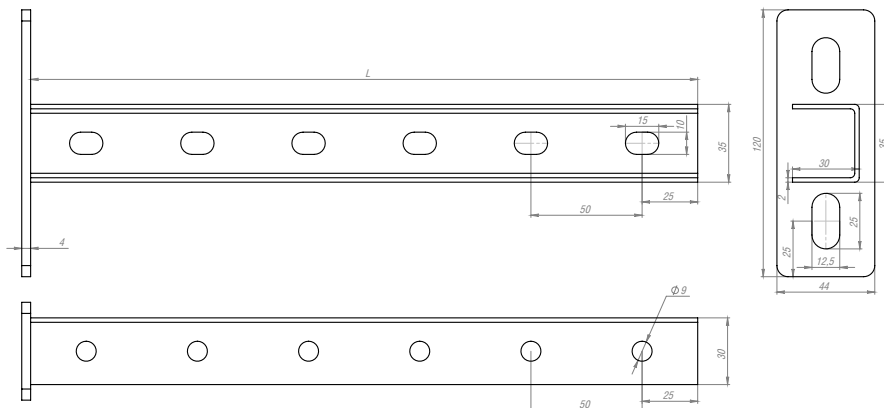
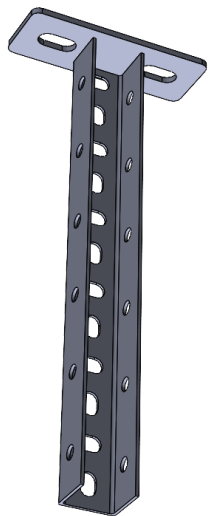
Артикул в исп. С	Длина (L), мм	Артикул					Толщина металла, мм	Толщина пятаки, мм	Вес, кг/шт
		ЭЦ	ГЦ	Н	ХК	RAL			
KB3(мн)-3000	3000	KB3эц(мн)-3000	KB3гц(мн)-3000	KB3н(мн)-3000	KB3хк(мн)-3000	KB3ral(мн)-3000	1,5	4,0	3,93
KB3(сн)-300	300	KB3эцгц(сн)-300	KB3гц(сн)-300	KB3н(сн)-300	KB3хк(сн)-300	KB3ral(сн)-300	2,0	4,0	0,37
KB3(сн)-400	400	KB3эцгц(сн)-400	KB3гц(сн)-400	KB3н(сн)-400	KB3хк(сн)-400	KB3ral(сн)-400	2,0	4,0	0,57
KB3(сн)-500	500	KB3эцгц(сн)-500	KB3гц(сн)-500	KB3н(сн)-500	KB3хк(сн)-500	KB3ral(сн)-500	2,0	4,0	0,68
KB3(сн)-600	600	KB3эцгц(сн)-600	KB3гц(сн)-600	KB3н(сн)-600	KB3хк(сн)-600	KB3ral(сн)-600	2,0	4,0	0,79
KB3(сн)-700	700	KB3эцгц(сн)-700	KB3гц(сн)-700	KB3н(сн)-700	KB3хк(сн)-700	KB3ral(сн)-700	2,0	4,0	0,87
KB3(сн)-800	800	KB3эцгц(сн)-800	KB3гц(сн)-800	KB3н(сн)-800	KB3хк(сн)-800	KB3ral(сн)-800	2,0	4,0	1,00
KB3(сн)-900	900	KB3эцгц(сн)-900	KB3гц(сн)-900	KB3н(сн)-900	KB3хк(сн)-900	KB3ral(сн)-900	2,0	4,0	1,12
KB3(сн)-1000	1000	KB3эц(сн)-1000	KB3гц(сн)-1000	KB3н(сн)-1000	KB3хк(сн)-1000	KB3ral(сн)-1000	2,0	4,0	1,25
KB3(сн)-1100	1100	KB3эц(сн)-1100	KB3гц(сн)-1100	KB3н(сн)-1100	KB3хк(сн)-1100	KB3ral(сн)-1100	2,0	4,0	1,37
KB3(сн)-1200	1200	KB3эц(сн)-1200	KB3гц(сн)-1200	KB3н(сн)-1200	KB3хк(сн)-1200	KB3ral(сн)-1200	2,0	4,0	1,48
KB3(сн)-1300	1300	KB3эц(сн)-1300	KB3гц(сн)-1300	KB3н(сн)-1300	KB3хк(сн)-1300	KB3ral(сн)-1300	2,0	4,0	1,60
KB3(сн)-1400	1400	KB3эц(сн)-1400	KB3гц(сн)-1400	KB3н(сн)-1400	KB3хк(сн)-1400	KB3ral(сн)-1400	2,0	4,0	1,73
KB3(сн)-1500	1500	KB3эц(сн)-1500	KB3гц(сн)-1500	KB3н(сн)-1500	KB3хк(сн)-1500	KB3ral(сн)-1500	2,0	4,0	1,87
KB3(сн)-1600	1600	KB3эц(сн)-1600	KB3гц(сн)-1600	KB3н(сн)-1600	KB3хк(сн)-1600	KB3ral(сн)-1600	2,0	4,0	2,00
KB3(сн)-1700	1700	KB3эц(сн)-1700	KB3гц(сн)-1700	KB3н(сн)-1700	KB3хк(сн)-1700	KB3ral(сн)-1700	2,0	4,0	2,11
KB3(сн)-1800	1800	KB3эц(сн)-1800	KB3гц(сн)-1800	KB3н(сн)-1800	KB3хк(сн)-1800	KB3ral(сн)-1800	2,0	4,0	2,24
KB3(сн)-1900	1900	KB3эц(сн)-1900	KB3гц(сн)-1900	KB3н(сн)-1900	KB3хк(сн)-1900	KB3ral(сн)-1900	2,0	4,0	2,36
KB3(сн)-2000	2000	KB3эц(сн)-2000	KB3гц(сн)-2000	KB3н(сн)-2000	KB3хк(сн)-2000	KB3ral(сн)-2000	2,0	4,0	2,49
KB3(сн)-2100	2100	KB3эц(сн)-2100	KB3гц(сн)-2100	KB3н(сн)-2100	KB3хк(сн)-2100	KB3ral(сн)-2100	2,0	4,0	2,62
KB3(сн)-2200	2200	KB3эц(сн)-2200	KB3гц(сн)-2200	KB3н(сн)-2200	KB3хк(сн)-2200	KB3ral(сн)-2200	2,0	4,0	2,74
KB3(сн)-2300	2300	KB3эц(сн)-2300	KB3гц(сн)-2300	KB3н(сн)-2300	KB3хк(сн)-2300	KB3ral(сн)-2300	2,0	4,0	2,91
KB3(сн)-2400	2400	KB3эц(сн)-2400	KB3гц(сн)-2400	KB3н(сн)-2400	KB3хк(сн)-2400	KB3ral(сн)-2400	2,0	4,0	3,09
KB3(сн)-2500	2500	KB3эц(сн)-2500	KB3гц(сн)-2500	KB3н(сн)-2500	KB3хк(сн)-2500	KB3ral(сн)-2500	2,0	4,0	3,28
KB3(сн)-2600	2600	KB3эц(сн)-2600	KB3гц(сн)-2600	KB3н(сн)-2600	KB3хк(сн)-2600	KB3ral(сн)-2600	2,0	4,0	3,47
KB3(сн)-2700	2700	KB3эц(сн)-2700	KB3гц(сн)-2700	KB3н(сн)-2700	KB3хк(сн)-2700	KB3ral(сн)-2700	2,0	4,0	3,69
KB3(сн)-2800	2800	KB3эц(сн)-2800	KB3гц(сн)-2800	KB3н(сн)-2800	KB3хк(сн)-2800	KB3ral(сн)-2800	2,0	4,0	3,91
KB3(сн)-2900	2900	KB3эц(сн)-2900	KB3гц(сн)-2900	KB3н(сн)-2900	KB3хк(сн)-2900	KB3ral(сн)-2900	2,0	4,0	4,15
KB3(сн)-3000	3000	KB3эц(сн)-3000	KB3гц(сн)-3000	KB3н(сн)-3000	KB3хк(сн)-3000	KB3ral(сн)-3000	2,0	4,0	4,40



Консоль вертикальная KB3 имеет профиль 35х23 мм и основание 120х120х4 мм. Толщина профиля для малых нагрузок - 1,5 мм, а для средних- 2 мм. KB3 предназначен для монтажа с кроштейном КПНЛ и крепится болтами М8х30 и гайками М8 с буртиком.



Стойка потолочная сварная (35x30x1,5) основание (120x44x4,0) СПС



- ЭЦ** Электрохимическое цинкование (гальваническое исполнение)
- С** Сталь оцинкованная по методу Сендзимира
- ГЦ** Горячее цинкование
- Н** Нержавеющая сталь AISI304
- ХК** Холоднокатаная сталь
- RAL** Порошковая окраска

Артикул в исп. С	Длина (L), мм	Артикул					Толщина металла, мм	Толщина пятки, мм	Вес, кг/шт
		ЭЦ	ГЦ	Н	ХК	RAL			
СПС(мн)-100	100	СПСэц(мн)-100	СПСгц(мн)-100	СПСн(мн)-100	СПСхк(мн)-100	СПСрал(мн)-100	1,5	4,0	0,09
СПС(мн)-150	150	СПСэц(мн)-150	СПСгц(мн)-150	СПСн(мн)-150	СПСхк(мн)-150	СПСрал(мн)-150	1,5	4,0	0,15
СПС(мн)-200	200	СПСэц(мн)-200	СПСгц(мн)-200	СПСн(мн)-200	СПСхк(мн)-200	СПСрал(мн)-200	1,5	4,0	0,20
СПС(мн)-250	250	СПСэц(мн)-250	СПСгц(мн)-250	СПСн(мн)-250	СПСхк(мн)-250	СПСрал(мн)-250	1,5	4,0	0,24
СПС(мн)-300	300	СПСэц(мн)-300	СПСгц(мн)-300	СПСн(мн)-300	СПСхк(мн)-300	СПСрал(мн)-300	1,5	4,0	0,28
СПС(мн)-350	350	СПСэц(мн)-350	СПСгц(мн)-350	СПСн(мн)-350	СПСхк(мн)-350	СПСрал(мн)-350	1,5	4,0	0,35
СПС(мн)-400	400	СПСэц(мн)-400	СПСгц(мн)-400	СПСн(мн)-400	СПСхк(мн)-400	СПСрал(мн)-400	1,5	4,0	0,38
СПС(мн)-450	450	СПСэц(мн)-450	СПСгц(мн)-450	СПСн(мн)-450	СПСхк(мн)-450	СПСрал(мн)-450	1,5	4,0	0,43
СПС(мн)-500	500	СПСэц(мн)-500	СПСгц(мн)-500	СПСн(мн)-500	СПСхк(мн)-500	СПСрал(мн)-500	1,5	4,0	0,47
СПС(мн)-550	550	СПСэц(мн)-550	СПСгц(мн)-550	СПСн(мн)-550	СПСхк(мн)-550	СПСрал(мн)-550	1,5	4,0	0,51
СПС(мн)-600	600	СПСэц(мн)-600	СПСгц(мн)-600	СПСн(мн)-600	СПСхк(мн)-600	СПСрал(мн)-600	1,5	4,0	0,54
СПС(мн)-650	650	СПСэц(мн)-650	СПСгц(мн)-650	СПСн(мн)-650	СПСхк(мн)-650	СПСрал(мн)-650	1,5	4,0	0,62
СПС(мн)-700	700	СПСэц(мн)-700	СПСгц(мн)-700	СПСн(мн)-700	СПСхк(мн)-700	СПСрал(мн)-700	1,5	4,0	0,69
СПС(мн)-750	750	СПСэц(мн)-750	СПСгц(мн)-750	СПСн(мн)-750	СПСхк(мн)-750	СПСрал(мн)-750	1,5	4,0	0,75
СПС(мн)-800	800	СПСэц(мн)-800	СПСгц(мн)-800	СПСн(мн)-800	СПСхк(мн)-800	СПСрал(мн)-800	1,5	4,0	0,81
СПС(мн)-850	850	СПСэц(мн)-850	СПСгц(мн)-850	СПСн(мн)-850	СПСхк(мн)-850	СПСрал(мн)-850	1,5	4,0	0,86
СПС(мн)-900	900	СПСэц(мн)-900	СПСгц(мн)-900	СПСн(мн)-900	СПСхк(мн)-900	СПСрал(мн)-900	1,5	4,0	0,91
СПС(мн)-950	950	СПСэц(мн)-950	СПСгц(мн)-950	СПСн(мн)-950	СПСхк(мн)-950	СПСрал(мн)-950	1,5	4,0	0,96
СПС(мн)-1000	1000	СПСэц(мн)-1000	СПСгц(мн)-1000	СПСн(мн)-1000	СПСхк(мн)-1000	СПСрал(мн)-1000	1,5	4,0	1,01
СПС(мн)-1050	1050	СПСэц(мн)-1050	СПСгц(мн)-1050	СПСн(мн)-1050	СПСхк(мн)-1050	СПСрал(мн)-1050	1,5	4,0	1,06
СПС(мн)-1100	1100	СПСэц(мн)-1100	СПСгц(мн)-1100	СПСн(мн)-1100	СПСхк(мн)-1100	СПСрал(мн)-1100	1,5	4,0	1,11
СПС(мн)-1150	1150	СПСэц(мн)-1150	СПСгц(мн)-1150	СПСн(мн)-1150	СПСхк(мн)-1150	СПСрал(мн)-1150	1,5	4,0	1,17
СПС(мн)-1200	1200	СПСэц(мн)-1200	СПСгц(мн)-1200	СПСн(мн)-1200	СПСхк(мн)-1200	СПСрал(мн)-1200	1,5	4,0	1,23
СПС(мн)-1250	1250	СПСэц(мн)-1250	СПСгц(мн)-1250	СПСн(мн)-1250	СПСхк(мн)-1250	СПСрал(мн)-1250	1,5	4,0	1,29

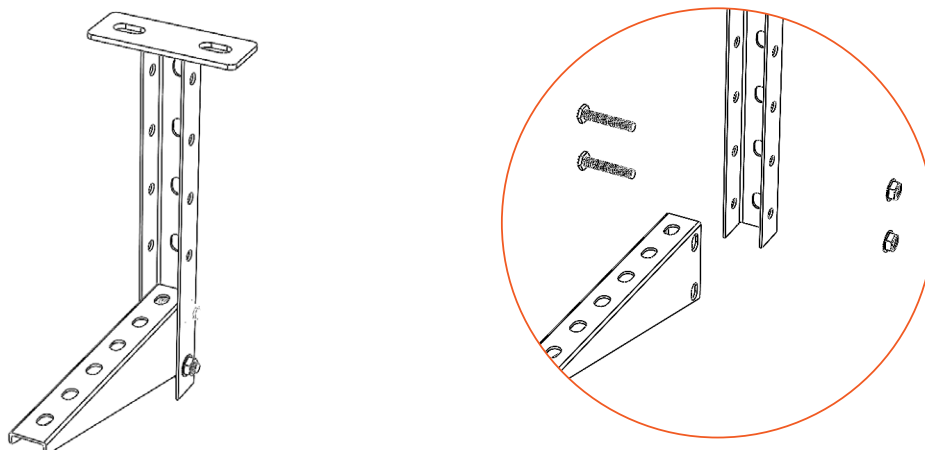
Артикул в исп. С	Длина (L), мм	Артикул					Толщина металла, мм	Толщина пятки, мм	Вес, кг/шт
		ЭЦ	ГЦ	Н	ХК	RAL			
СПС(мн)-1300	1300	СПСэц(мн)-1300	СПСгц(мн)-1300	СПСн(мн)-1300	СПСхк(мн)-1300	СПСral(мн)-1300	1,5	4,0	1,35
СПС(мн)-1350	1350	СПСэц(мн)-1350	СПСгц(мн)-1350	СПСн(мн)-1350	СПСхк(мн)-1350	СПСral(мн)-1350	1,5	4,0	1,42
СПС(мн)-1400	1400	СПСэц(мн)-1400	СПСгц(мн)-1400	СПСн(мн)-1400	СПСхк(мн)-1400	СПСral(мн)-1400	1,5	4,0	1,49
СПС(мн)-1450	1450	СПСэц(мн)-1450	СПСгц(мн)-1450	СПСн(мн)-1450	СПСхк(мн)-1450	СПСral(мн)-1450	1,5	4,0	1,56
СПС(мн)-1500	1500	СПСэц(мн)-1500	СПСгц(мн)-1500	СПСн(мн)-1500	СПСхк(мн)-1500	СПСral(мн)-1500	1,5	4,0	1,64
СПС(мн)-1550	1550	СПСэц(мн)-1550	СПСгц(мн)-1550	СПСн(мн)-1550	СПСхк(мн)-1550	СПСral(мн)-1550	1,5	4,0	1,72
СПС(мн)-1600	1600	СПСэц(мн)-1600	СПСгц(мн)-1600	СПСн(мн)-1600	СПСхк(мн)-1600	СПСral(мн)-1600	1,5	4,0	1,81
СПС(мн)-1650	1650	СПСэц(мн)-1650	СПСгц(мн)-1650	СПСн(мн)-1650	СПСхк(мн)-1650	СПСral(мн)-1650	1,5	4,0	1,86
СПС(мн)-1700	1700	СПСэц(мн)-1700	СПСгц(мн)-1700	СПСн(мн)-1700	СПСхк(мн)-1700	СПСral(мн)-1700	1,5	4,0	1,92
СПС(мн)-1750	1750	СПСэц(мн)-1750	СПСгц(мн)-1750	СПСн(мн)-1750	СПСхк(мн)-1750	СПСral(мн)-1750	1,5	4,0	1,98
СПС(мн)-1800	1800	СПСэц(мн)-1800	СПСгц(мн)-1800	СПСн(мн)-1800	СПСхк(мн)-1800	СПСral(мн)-1800	1,5	4,0	2,04
СПС(мн)-1850	1850	СПСэц(мн)-1850	СПСгц(мн)-1850	СПСн(мн)-1850	СПСхк(мн)-1850	СПСral(мн)-1850	1,5	4,0	2,10
СПС(мн)-1900	1900	СПСэц(мн)-1900	СПСгц(мн)-1900	СПСн(мн)-1900	СПСхк(мн)-1900	СПСral(мн)-1900	1,5	4,0	2,16
СПС(мн)-1950	1950	СПСэц(мн)-1950	СПСгц(мн)-1950	СПСн(мн)-1950	СПСхк(мн)-1950	СПСral(мн)-1950	1,5	4,0	2,23
СПС(мн)-2000	2000	СПСэц(мн)-2000	СПСгц(мн)-2000	СПСн(мн)-2000	СПСхк(мн)-2000	СПСral(мн)-2000	1,5	4,0	2,29
СПС(мн)-2050	2050	СПСэц(мн)-2050	СПСгц(мн)-2050	СПСн(мн)-2050	СПСхк(мн)-2050	СПСral(мн)-2050	1,5	4,0	2,36
СПС(мн)-2100	2100	СПСэц(мн)-2100	СПСгц(мн)-2100	СПСн(мн)-2100	СПСхк(мн)-2100	СПСral(мн)-2100	1,5	4,0	2,43
СПС(мн)-2150	2150	СПСэц(мн)-2150	СПСгц(мн)-2150	СПСн(мн)-2150	СПСхк(мн)-2150	СПСral(мн)-2150	1,5	4,0	2,51
СПС(мн)-2200	2200	СПСэц(мн)-2200	СПСгц(мн)-2200	СПСн(мн)-2200	СПСхк(мн)-2200	СПСral(мн)-2200	1,5	4,0	2,58
СПС(мн)-2250	2250	СПСэц(мн)-2250	СПСгц(мн)-2250	СПСн(мн)-2250	СПСхк(мн)-2250	СПСral(мн)-2250	1,5	4,0	2,66
СПС(мн)-2300	2300	СПСэц(мн)-2300	СПСгц(мн)-2300	СПСн(мн)-2300	СПСхк(мн)-2300	СПСral(мн)-2300	1,5	4,0	2,74
СПС(мн)-2350	2350	СПСэц(мн)-2350	СПСгц(мн)-2350	СПСн(мн)-2350	СПСхк(мн)-2350	СПСral(мн)-2350	1,5	4,0	2,82
СПС(мн)-2400	2400	СПСэц(мн)-2400	СПСгц(мн)-2400	СПСн(мн)-2400	СПСхк(мн)-2400	СПСral(мн)-2400	1,5	4,0	2,90
СПС(мн)-2450	2450	СПСэц(мн)-2450	СПСгц(мн)-2450	СПСн(мн)-2450	СПСхк(мн)-2450	СПСral(мн)-2450	1,5	4,0	2,99
СПС(мн)-2500	2500	СПСэц(мн)-2500	СПСгц(мн)-2500	СПСн(мн)-2500	СПСхк(мн)-2500	СПСral(мн)-2500	1,5	4,0	3,08
СПС(мн)-2550	2550	СПСэц(мн)-2550	СПСгц(мн)-2550	СПСн(мн)-2550	СПСхк(мн)-2550	СПСral(мн)-2550	1,5	4,0	3,17
СПС(мн)-2600	2600	СПСэц(мн)-2600	СПСгц(мн)-2600	СПСн(мн)-2600	СПСхк(мн)-2600	СПСral(мн)-2600	1,5	4,0	3,27
СПС(мн)-2650	2650	СПСэц(мн)-2650	СПСгц(мн)-2650	СПСн(мн)-2650	СПСхк(мн)-2650	СПСral(мн)-2650	1,5	4,0	3,37
СПС(мн)-2700	2700	СПСэц(мн)-2700	СПСгц(мн)-2700	СПСн(мн)-2700	СПСхк(мн)-2700	СПСral(мн)-2700	1,5	4,0	3,47
СПС(мн)-2750	2750	СПСэц(мн)-2750	СПСгц(мн)-2750	СПСн(мн)-2750	СПСхк(мн)-2750	СПСral(мн)-2750	1,5	4,0	3,57
СПС(мн)-2800	2800	СПСэц(мн)-2800	СПСгц(мн)-2800	СПСн(мн)-2800	СПСхк(мн)-2800	СПСral(мн)-2800	1,5	4,0	3,68
СПС(мн)-2850	2850	СПСэц(мн)-2850	СПСгц(мн)-2850	СПСн(мн)-2850	СПСхк(мн)-2850	СПСral(мн)-2850	1,5	4,0	3,79
СПС(мн)-2900	2900	СПСэц(мн)-2900	СПСгц(мн)-2900	СПСн(мн)-2900	СПСхк(мн)-2900	СПСral(мн)-2900	1,5	4,0	3,90
СПС(мн)-2950	2950	СПСэц(мн)-2950	СПСгц(мн)-2950	СПСн(мн)-2950	СПСхк(мн)-2950	СПСral(мн)-2950	1,5	4,0	4,02
СПС(мн)-3000	3000	СПСэц(мн)-3000	СПСгц(мн)-3000	СПСн(мн)-3000	СПСхк(мн)-3000	СПСral(мн)-3000	1,5	4,0	4,14
СПС(сн)-100	100	СПСэц(сн)-100	СПСгц(сн)-100	СПСн(сн)-100	СПСхк(сн)-100	СПСral(сн)-100	2,0	4,0	0,13
СПС(сн)-150	150	СПСэц(сн)-150	СПСгц(сн)-150	СПСн(сн)-150	СПСхк(сн)-150	СПСral(сн)-150	2,0	4,0	0,14
СПС(сн)-200	200	СПСэц(сн)-200	СПСгц(сн)-200	СПСн(сн)-200	СПСхк(сн)-200	СПСral(сн)-200	2,0	4,0	0,17
СПС(сн)-250	250	СПСэц(сн)-250	СПСгц(сн)-250	СПСн(сн)-250	СПСхк(сн)-250	СПСral(сн)-250	2,0	4,0	0,30
СПС(сн)-300	300	СПСэц(сн)-300	СПСгц(сн)-300	СПСн(сн)-300	СПСхк(сн)-300	СПСral(сн)-300	2,0	4,0	0,39
СПС(сн)-350	350	СПСэц(сн)-350	СПСгц(сн)-350	СПСн(сн)-350	СПСхк(сн)-350	СПСral(сн)-350	2,0	4,0	0,55
СПС(сн)-400	400	СПСэц(сн)-400	СПСгц(сн)-400	СПСн(сн)-400	СПСхк(сн)-400	СПСral(сн)-400	2,0	4,0	0,60
СПС(сн)-450	450	СПСэц(сн)-450	СПСгц(сн)-450	СПСн(сн)-450	СПСхк(сн)-450	СПСral(сн)-450	2,0	4,0	0,65
СПС(сн)-500	500	СПСэц(сн)-500	СПСгц(сн)-500	СПСн(сн)-500	СПСхк(сн)-500	СПСral(сн)-500	2,0	4,0	0,71
СПС(сн)-550	550	СПСэц(сн)-550	СПСгц(сн)-550	СПСн(сн)-550	СПСхк(сн)-550	СПСral(сн)-550	2,0	4,0	0,79

Артикул в исп. С	Длина (L), мм	Артикул					Толщина металла, мм	Толщина пятки, мм	Вес, кг/шт
		ЭЦ	ГЦ	Н	ХК	RAL			
СПС(сн)-600	600	СПСэц(сн)-600	СПСгц(сн)-600	СПСн(сн)-600	СПСхк(сн)-600	СПСрал(сн)-600	2,0	4,0	0,83
СПС(сн)-650	650	СПСэц(сн)-650	СПСгц(сн)-650	СПСн(сн)-650	СПСхк(сн)-650	СПСрал(сн)-650	2,0	4,0	0,87
СПС(сн)-700	700	СПСэц(сн)-700	СПСгц(сн)-700	СПСн(сн)-700	СПСхк(сн)-700	СПСрал(сн)-700	2,0	4,0	0,91
СПС(сн)-750	750	СПСэц(сн)-750	СПСгц(сн)-750	СПСн(сн)-750	СПСхк(сн)-750	СПСрал(сн)-750	2,0	4,0	0,98
СПС(сн)-800	800	СПСэц(сн)-800	СПСгц(сн)-800	СПСн(сн)-800	СПСхк(сн)-800	СПСрал(сн)-800	2,0	4,0	1,05
СПС(сн)-850	850	СПСэц(сн)-850	СПСгц(сн)-850	СПСн(сн)-850	СПСхк(сн)-850	СПСрал(сн)-850	2,0	4,0	1,11
СПС(сн)-900	900	СПСэц(сн)-900	СПСгц(сн)-900	СПСн(сн)-900	СПСхк(сн)-900	СПСрал(сн)-900	2,0	4,0	1,18
СПС(сн)-950	950	СПСэц(сн)-950	СПСгц(сн)-950	СПСн(сн)-950	СПСхк(сн)-950	СПСрал(сн)-950	2,0	4,0	1,22
СПС(сн)-1000	1000	СПСэц(сн)-1000	СПСгц(сн)-1000	СПСн(сн)-1000	СПСхк(сн)-1000	СПСрал(сн)-1000	2,0	4,0	1,31
СПС(сн)-1050	1050	СПСэц(сн)-1050	СПСгц(сн)-1050	СПСн(сн)-1050	СПСхк(сн)-1050	СПСрал(сн)-1050	2,0	4,0	1,37
СПС(сн)-1100	1100	СПСэц(сн)-1100	СПСгц(сн)-1100	СПСн(сн)-1100	СПСхк(сн)-1100	СПСрал(сн)-1100	2,0	4,0	1,44
СПС(сн)-1150	1150	СПСэц(сн)-1150	СПСгц(сн)-1150	СПСн(сн)-1150	СПСхк(сн)-1150	СПСрал(сн)-1150	2,0	4,0	1,50
СПС(сн)-1200	1200	СПСэц(сн)-1200	СПСгц(сн)-1200	СПСн(сн)-1200	СПСхк(сн)-1200	СПСрал(сн)-1200	2,0	4,0	1,56
СПС(сн)-1250	1250	СПСэц(сн)-1250	СПСгц(сн)-1250	СПСн(сн)-1250	СПСхк(сн)-1250	СПСрал(сн)-1250	2,0	4,0	1,62
СПС(сн)-1300	1300	СПСэц(сн)-1300	СПСгц(сн)-1300	СПСн(сн)-1300	СПСхк(сн)-1300	СПСрал(сн)-1300	2,0	4,0	1,68
СПС(сн)-1350	1350	СПСэц(сн)-1350	СПСгц(сн)-1350	СПСн(сн)-1350	СПСхк(сн)-1350	СПСрал(сн)-1350	2,0	4,0	1,75
СПС(сн)-1400	1400	СПСэц(сн)-1400	СПСгц(сн)-1400	СПСн(сн)-1400	СПСхк(сн)-1400	СПСрал(сн)-1400	2,0	4,0	1,82
СПС(сн)-1450	1450	СПСэц(сн)-1450	СПСгц(сн)-1450	СПСн(сн)-1450	СПСхк(сн)-1450	СПСрал(сн)-1450	2,0	4,0	1,89
СПС(сн)-1500	1500	СПСэц(сн)-1500	СПСгц(сн)-1500	СПСн(сн)-1500	СПСхк(сн)-1500	СПСрал(сн)-1500	2,0	4,0	1,97
СПС(сн)-1550	1550	СПСэц(сн)-1550	СПСгц(сн)-1550	СПСн(сн)-1550	СПСхк(сн)-1550	СПСрал(сн)-1550	2,0	4,0	2,05
СПС(сн)-1600	1600	СПСэц(сн)-1600	СПСгц(сн)-1600	СПСн(сн)-1600	СПСхк(сн)-1600	СПСрал(сн)-1600	2,0	4,0	2,10
СПС(сн)-1650	1650	СПСэц(сн)-1650	СПСгц(сн)-1650	СПСн(сн)-1650	СПСхк(сн)-1650	СПСрал(сн)-1650	2,0	4,0	2,16
СПС(сн)-1700	1700	СПСэц(сн)-1700	СПСгц(сн)-1700	СПСн(сн)-1700	СПСхк(сн)-1700	СПСрал(сн)-1700	2,0	4,0	2,23
СПС(сн)-1750	1750	СПСэц(сн)-1750	СПСгц(сн)-1750	СПСн(сн)-1750	СПСхк(сн)-1750	СПСрал(сн)-1750	2,0	4,0	2,35
СПС(сн)-1800	1800	СПСэц(сн)-1800	СПСгц(сн)-1800	СПСн(сн)-1800	СПСхк(сн)-1800	СПСрал(сн)-1800	2,0	4,0	2,36
СПС(сн)-1850	1850	СПСэц(сн)-1850	СПСгц(сн)-1850	СПСн(сн)-1850	СПСхк(сн)-1850	СПСрал(сн)-1850	2,0	4,0	2,43
СПС(сн)-1900	1900	СПСэц(сн)-1900	СПСгц(сн)-1900	СПСн(сн)-1900	СПСхк(сн)-1900	СПСрал(сн)-1900	2,0	4,0	2,49
СПС(сн)-1950	1950	СПСэц(сн)-1950	СПСгц(сн)-1950	СПСн(сн)-1950	СПСхк(сн)-1950	СПСрал(сн)-1950	2,0	4,0	2,56
СПС(сн)-2000	2000	СПСэц(сн)-2000	СПСгц(сн)-2000	СПСн(сн)-2000	СПСхк(сн)-2000	СПСрал(сн)-2000	2,0	4,0	2,63
СПС(сн)-2050	2050	СПСэц(сн)-2050	СПСгц(сн)-2050	СПСн(сн)-2050	СПСхк(сн)-2050	СПСрал(сн)-2050	2,0	4,0	2,70
СПС(сн)-2100	2100	СПСэц(сн)-2100	СПСгц(сн)-2100	СПСн(сн)-2100	СПСхк(сн)-2100	СПСрал(сн)-2100	2,0	4,0	2,76
СПС(сн)-2150	2150	СПСэц(сн)-2150	СПСгц(сн)-2150	СПСн(сн)-2150	СПСхк(сн)-2150	СПСрал(сн)-2150	2,0	4,0	2,80
СПС(сн)-2200	2200	СПСэц(сн)-2200	СПСгц(сн)-2200	СПСн(сн)-2200	СПСхк(сн)-2200	СПСрал(сн)-2200	2,0	4,0	2,89
СПС(сн)-2250	2250	СПСэц(сн)-2250	СПСгц(сн)-2250	СПСн(сн)-2250	СПСхк(сн)-2250	СПСрал(сн)-2250	2,0	4,0	2,97
СПС(сн)-2300	2300	СПСэц(сн)-2300	СПСгц(сн)-2300	СПСн(сн)-2300	СПСхк(сн)-2300	СПСрал(сн)-2300	2,0	4,0	3,06
СПС(сн)-2350	2350	СПСэц(сн)-2350	СПСгц(сн)-2350	СПСн(сн)-2350	СПСхк(сн)-2350	СПСрал(сн)-2350	2,0	4,0	3,16
СПС(сн)-2400	2400	СПСэц(сн)-2400	СПСгц(сн)-2400	СПСн(сн)-2400	СПСхк(сн)-2400	СПСрал(сн)-2400	2,0	4,0	3,25
СПС(сн)-2450	2450	СПСэц(сн)-2450	СПСгц(сн)-2450	СПСн(сн)-2450	СПСхк(сн)-2450	СПСрал(сн)-2450	2,0	4,0	3,35
СПС(сн)-2500	2500	СПСэц(сн)-2500	СПСгц(сн)-2500	СПСн(сн)-2500	СПСхк(сн)-2500	СПСрал(сн)-2500	2,0	4,0	3,45
СПС(сн)-2550	2550	СПСэц(сн)-2550	СПСгц(сн)-2550	СПСн(сн)-2550	СПСхк(сн)-2550	СПСрал(сн)-2550	2,0	4,0	3,55
СПС(сн)-2600	2600	СПСэц(сн)-2600	СПСгц(сн)-2600	СПСн(сн)-2600	СПСхк(сн)-2600	СПСрал(сн)-2600	2,0	4,0	3,66
СПС(сн)-2650	2650	СПСэц(сн)-2650	СПСгц(сн)-2650	СПСн(сн)-2650	СПСхк(сн)-2650	СПСрал(сн)-2650	2,0	4,0	3,77
СПС(сн)-2700	2700	СПСэц(сн)-2700	СПСгц(сн)-2700	СПСн(сн)-2700	СПСхк(сн)-2700	СПСрал(сн)-2700	2,0	4,0	3,88
СПС(сн)-2750	2750	СПСэц(сн)-2750	СПСгц(сн)-2750	СПСн(сн)-2750	СПСхк(сн)-2750	СПСрал(сн)-2750	2,0	4,0	4,00
СПС(сн)-2800	2800	СПСэц(сн)-2800	СПСгц(сн)-2800	СПСн(сн)-2800	СПСхк(сн)-2800	СПСрал(сн)-2800	2,0	4,0	4,12

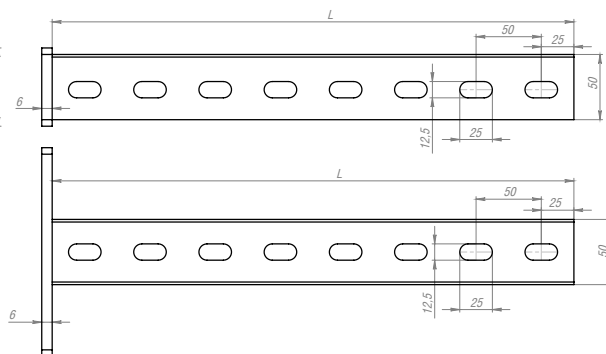
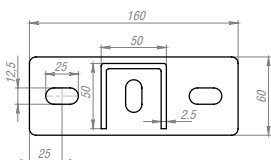
Артикул в исп. С	Длина (L), мм	Артикул					Толщина металла, мм	Толщина пятки, мм	Вес, кг/шт
		ЭЦ	ГЦ	Н	ХК	RAL			
СПС(сн)-2850	2850	СПСэц(сн)-2850	СПСгц(сн)-2850	СПСн(сн)-2850	СПСхк(сн)-2850	СПСral(сн)-2850	2,0	4,0	4,24
СПС(сн)-2900	2900	СПСэц(сн)-2900	СПСгц(сн)-2900	СПСн(сн)-2900	СПСхк(сн)-2900	СПСral(сн)-2900	2,0	4,0	4,37
СПС(сн)-2950	2950	СПСэц(сн)-2950	СПСгц(сн)-2950	СПСн(сн)-2950	СПСхк(сн)-2950	СПСral(сн)-2950	2,0	4,0	4,50
СПС(сн)-3000	3000	СПСэц(сн)-3000	СПСгц(сн)-3000	СПСн(сн)-3000	СПСхк(сн)-3000	СПСral(сн)-3000	2,0	4,0	4,63

Консоль (L), мм	Нагрузка Pmax, кг
100	430
200	215
300	145
400	110
500	88
600	72

! Стойка потолочная сварная СПС используется для размещения консолей КПЛ на горизонтальной плоскости (потолок, пол). Для крепления консолей к стойке рекомендуется использовать болты М8х45 и гайки М8 с буртиком.



Стойка потолочная сварная для высоких нагрузок 50x50x2,5 основание (160x60x8,0) СПС5



ЭЦ Электрохимическое цинкование (гальваническое исполнение)

ГЦ Горячее цинкование

ХК Холоднокатаная сталь

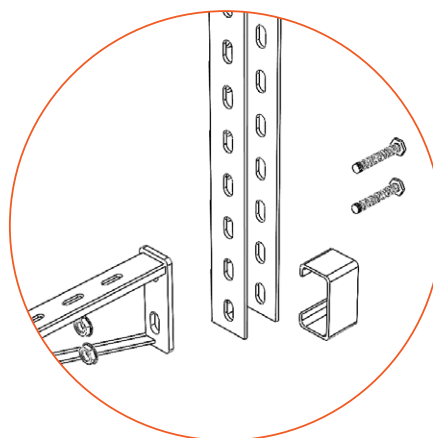
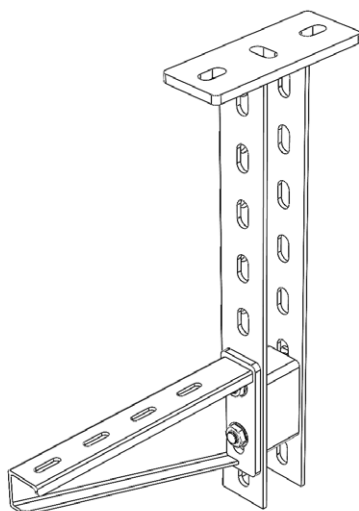
Артикул в исп. ЭЦ	Длина (L), мм	Артикул		Толщина металла, мм	Толщина пятки, мм	Вес, кг/шт
		ГЦ	ХК			
СПС5эц(вн)-200	200	СПС5гц(вн)-200	СПС5хк(вн)-200	2,5	6,0	1,20
СПС5эц(вн)-300	300	СПС5гц(вн)-300	СПС5хк(вн)-300	2,5	6,0	1,48
СПС5эц(вн)-400	400	СПС5гц(вн)-400	СПС5хк(вн)-400	2,5	6,0	1,71
СПС5эц(вн)-500	500	СПС5гц(вн)-500	СПС5хк(вн)-500	2,5	6,0	2,02
СПС5эц(вн)-600	600	СПС5гц(вн)-600	СПС5хк(вн)-600	2,5	6,0	2,21
СПС5эц(вн)-700	700	СПС5гц(вн)-700	СПС5хк(вн)-700	2,5	6,0	2,48
СПС5эц(вн)-800	800	СПС5гц(вн)-800	СПС5хк(вн)-800	2,5	6,0	2,71
СПС5эц(вн)-900	900	СПС5гц(вн)-900	СПС5хк(вн)-900	2,5	6,0	2,92
СПС5эц(вн)-1000	1000	СПС5гц(вн)-1000	СПС5хк(вн)-1000	2,5	6,0	3,20
СПС5эц(вн)-1100	1100	СПС5гц(вн)-1100	СПС5хк(вн)-1100	2,5	6,0	3,38
СПС5эц(вн)-1200	1200	СПС5гц(вн)-1200	СПС5хк(вн)-1200	2,5	6,0	3,69
СПС5эц(вн)-1300	1300	СПС5гц(вн)-1300	СПС5хк(вн)-1300	2,5	6,0	3,91
СПС5эц(вн)-1400	1400	СПС5гц(вн)-1400	СПС5хк(вн)-1400	2,5	6,0	4,21
СПС5эц(вн)-1500	1500	СПС5гц(вн)-1500	СПС5хк(вн)-1500	2,5	6,0	4,49
СПС5эц(вн)-1600	1600	СПС5гц(вн)-1600	СПС5хк(вн)-1600	2,5	6,0	4,7
СПС5эц(вн)-1700	1700	СПС5гц(вн)-1700	СПС5хк(вн)-1700	2,5	6,0	4,91
СПС5эц(вн)-1800	1800	СПС5гц(вн)-1800	СПС5хк(вн)-1800	2,5	6,0	5,15
СПС5эц(вн)-1900	1900	СПС5гц(вн)-1900	СПС5хк(вн)-1900	2,5	6,0	5,37
СПС5эц(вн)-2000	2000	СПС5гц(вн)-2000	СПС5хк(вн)-2000	2,5	6,0	5,60
СПС5эц(вн)-2100	2100	СПС5гц(вн)-2100	СПС5хк(вн)-2100	2,5	6,0	7,85
СПС5эц(вн)-2200	2200	СПС5гц(вн)-2200	СПС5хк(вн)-2200	2,5	6,0	8,04
СПС5эц(вн)-2300	2300	СПС5гц(вн)-2300	СПС5хк(вн)-2300	2,5	6,0	8,23
СПС5эц(вн)-2400	2400	СПС5гц(вн)-2400	СПС5хк(вн)-2400	2,5	6,0	8,42
СПС5эц(вн)-2500	2500	СПС5гц(вн)-2500	СПС5хк(вн)-2500	2,5	6,0	8,61

Артикул в исп. ЭЦ	Длина (L), мм	Артикул		Толщина металла, мм	Толщина пятки, мм	Вес, кг/шт
		ГЦ	ХК			
СПС5эц(вн)-2600	2600	СПС5гц(вн)-2600	СПС5хк(вн)-2600	2,5	6,0	8,80
СПС5эц(вн)-2700	2700	СПС5гц(вн)-2700	СПС5хк(вн)-2700	2,5	6,0	8,99
СПС5эц(вн)-2800	2800	СПС5гц(вн)-2800	СПС5хк(вн)-2800	2,5	6,0	9,18
СПС5эц(вн)-2900	2900	СПС5гц(вн)-2900	СПС5хк(вн)-2900	2,5	6,0	9,37
СПС5эц(вн)-3000	3000	СПС5гц(вн)-3000	СПС5хк(вн)-3000	2,5	6,0	9,56

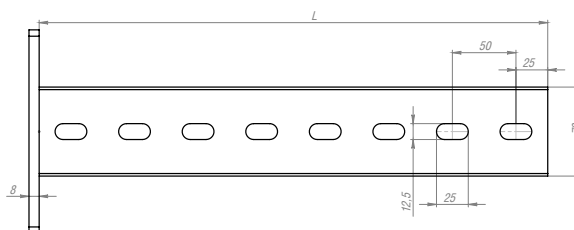
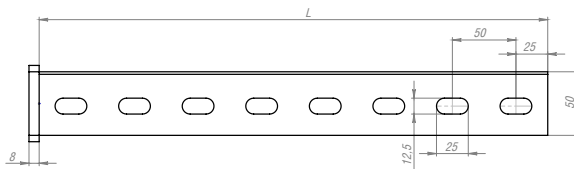
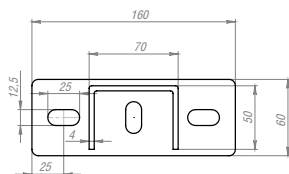
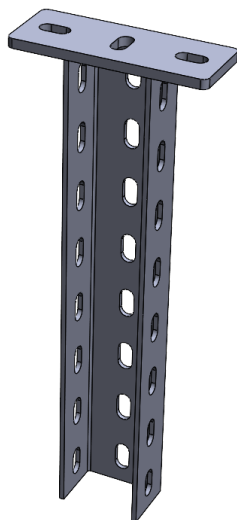
Консоль (L), мм	Нагрузка Pmax, кг
100	510
200	310
300	235
400	190
500	160
600	140



Стойка потолочная сварная для высоких нагрузок СПС5 используется для размещения консолей типа НКУ и КН(свн) на горизонтальной плоскости (потолок, пол). Для крепления кронштейнов к стойке рекомендуется использовать распорки РСР 50x3,0, болты М10x60 и гайки М10 с буртиком.



Стойка потолочная сварная для высоких нагрузок (70x50x4,0) основание (160x60x8,0) СПС7



ЭЦ Электрохимическое цинкование (гальваническое исполнение)

ГЦ Горячее цинкование

ХК Холоднокатаная сталь

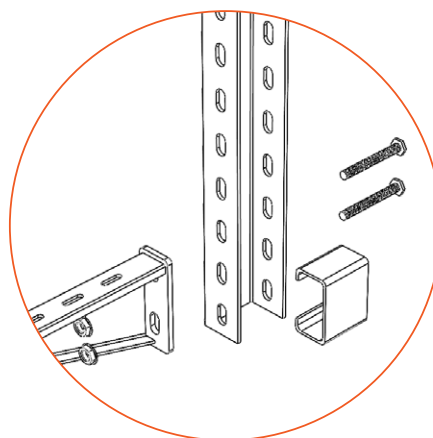
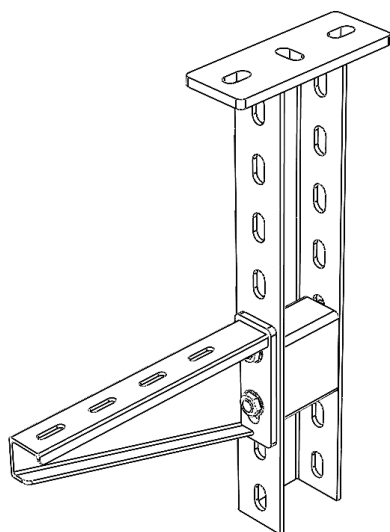
Артикул в исп. ЭЦ	Длина (L),мм	Артикул		Толщина металла, мм	Толщина пятки, мм	Вес, кг/шт
		ГЦ	ХК			
СПС7эц(вн)-200	200	СПС7гц(вн)-200	СПС7хк(вн)-200	4,0	8,0	1,28
СПС7эц(вн)-300	300	СПС7гц(вн)-300	СПС7хк(вн)-300	4,0	8,0	1,58
СПС7эц(вн)-400	400	СПС7гц(вн)-400	СПС7хк(вн)-400	4,0	8,0	1,83
СПС7эц(вн)-500	500	СПС7гц(вн)-500	СПС7хк(вн)-500	4,0	8,0	2,16
СПС7эц(вн)-600	600	СПС7гц(вн)-600	СПС7хк(вн)-600	4,0	8,0	2,36
СПС7эц(вн)-700	700	СПС7гц(вн)-700	СПС7хк(вн)-700	4,0	8,0	2,65
СПС7эц(вн)-800	800	СПС7гц(вн)-800	СПС7хк(вн)-800	4,0	8,0	2,90
СПС7эц(вн)-900	900	СПС7гц(вн)-900	СПС7хк(вн)-900	4,0	8,0	3,12
СПС7эц(вн)-1000	1000	СПС7гц(вн)-1000	СПС7хк(вн)-1000	4,0	8,0	3,42
СПС7эц(вн)-1100	1100	СПС7гц(вн)-1100	СПС7хк(вн)-1100	4,0	8,0	3,62
СПС7эц(вн)-1200	1200	СПС7гц(вн)-1200	СПС7хк(вн)-1200	4,0	8,0	3,95
СПС7эц(вн)-1300	1300	СПС7гц(вн)-1300	СПС7хк(вн)-1300	4,0	8,0	4,18
СПС7эц(вн)-1400	1400	СПС7гц(вн)-1400	СПС7хк(вн)-1400	4,0	8,0	4,50
СПС7эц(вн)-1500	1500	СПС7гц(вн)-1500	СПС7хк(вн)-1500	4,0	8,0	4,80
СПС7эц(вн)-1600	1600	СПС7гц(вн)-1600	СПС7хк(вн)-1600	4,0	8,0	5,03
СПС7эц(вн)-1700	1700	СПС7гц(вн)-1700	СПС7хк(вн)-1700	4,0	8,0	5,25
СПС7эц(вн)-1800	1800	СПС7гц(вн)-1800	СПС7хк(вн)-1800	4,0	8,0	5,51
СПС7эц(вн)-1900	1900	СПС7гц(вн)-1900	СПС7хк(вн)-1900	4,0	8,0	5,75
СПС7эц(вн)-2000	2000	СПС7гц(вн)-2000	СПС7хк(вн)-2000	4,0	8,0	5,99
СПС7эц(вн)-2100	2100	СПС7гц(вн)-2100	СПС7хк(вн)-2100	4,0	8,0	8,40
СПС7эц(вн)-2200	2200	СПС7гц(вн)-2200	СПС7хк(вн)-2200	4,0	8,0	8,60
СПС7эц(вн)-2300	2300	СПС7гц(вн)-2300	СПС7хк(вн)-2300	4,0	8,0	8,81
СПС7эц(вн)-2400	2400	СПС7гц(вн)-2400	СПС7хк(вн)-2400	4,0	8,0	9,01
СПС7эц(вн)-2500	2500	СПС7гц(вн)-2500	СПС7хк(вн)-2500	4,0	8,0	9,21

Артикул в исп. ЭЦ	Длина (L), мм	Артикул		Толщина металла, мм	Толщина пятки, мм	Вес, кг/шт
		ГЦ	ХК			
СПС7эц(вн)-2600	2600	СПС7гц(вн)-2600	СПС7хк(вн)-2600	4,0	8,0	9,42
СПС7эц(вн)-2700	2700	СПС7гц(вн)-2700	СПС7хк(вн)-2700	4,0	8,0	9,62
СПС7эц(вн)-2800	2800	СПС7гц(вн)-2800	СПС7хк(вн)-2800	4,0	8,0	9,82
СПС7эц(вн)-2900	2900	СПС7гц(вн)-2900	СПС7хк(вн)-2900	4,0	8,0	10,03
СПС7эц(вн)-3000	3000	СПС7гц(вн)-3000	СПС7хк(вн)-3000	4,0	8,0	10,23

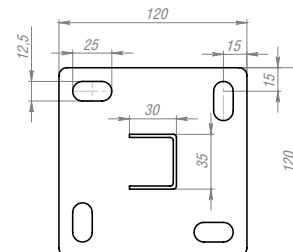
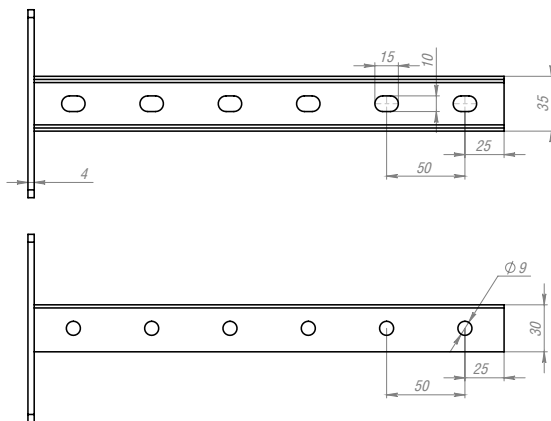
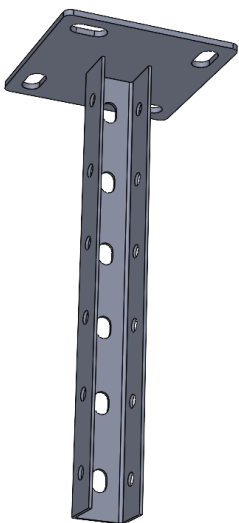
Консоль (L), мм	Нагрузка Pmax, кг
100	650
200	430
300	350
400	305
500	275
600	225



Стойка потолочная сварная для высоких нагрузок СПС7 используется для размещения консолей типа НКУ и КН(свн) на горизонтальной плоскости (потолок, пол). Для крепления кронштейнов к стойке рекомендуется использовать распорки РСП 70х3,0, болты М10х90 и гайки М10 с буртиком.



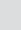
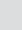
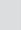
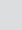


Стойка потолочная сварная (35x30x2,0) увеличенное основание (120x120x4,0) СПСУ









- ЭЦ Электрохимическое цинкование (гальваническое исполнение)
- С Сталь оцинкованная по методу Сендзимира
- ГЦ Горячее цинкование
- Н Нержавеющая сталь AISI304
- ХК Холоднокатаная сталь
- RAL Порошковая окраска

Артикул в исп. С	Длина (L), мм	Артикул					Толщина металла, мм	Толщина пятки, мм	Вес, кг/шт
		ЭЦ	ГЦ	Н	ХК	RAL			
СПСУ(сн)-100	100	СПСУэц(сн)-100	СПСУгц(сн)-100	СПСУн(сн)-100	СПСУхк(сн)-100	СПСУрал(сн)-100	1,5	4,0	0,14
СПСУ(сн)-150	150	СПСУэц(сн)-150	СПСУгц(сн)-150	СПСУн(сн)-150	СПСУхк(сн)-150	СПСУрал(сн)-150	1,5	4,0	0,16
СПСУ(сн)-200	200	СПСУэц(сн)-200	СПСУгц(сн)-200	СПСУн(сн)-200	СПСУхк(сн)-200	СПСУрал(сн)-200	1,5	4,0	0,19
СПСУ(сн)-250	250	СПСУэц(сн)-250	СПСУгц(сн)-250	СПСУн(сн)-250	СПСУхк(сн)-250	СПСУрал(сн)-250	1,5	4,0	0,34
СПСУ(сн)-300	300	СПСУэц(сн)-300	СПСУгц(сн)-300	СПСУн(сн)-300	СПСУхк(сн)-300	СПСУрал(сн)-300	1,5	4,0	0,44
СПСУ(сн)-350	350	СПСУэц(сн)-350	СПСУгц(сн)-350	СПСУн(сн)-350	СПСУхк(сн)-350	СПСУрал(сн)-350	1,5	4,0	0,61
СПСУ(сн)-400	400	СПСУэц(сн)-400	СПСУгц(сн)-400	СПСУн(сн)-400	СПСУхк(сн)-400	СПСУрал(сн)-400	1,5	4,0	0,67
СПСУ(сн)-450	450	СПСУэц(сн)-450	СПСУгц(сн)-450	СПСУн(сн)-450	СПСУхк(сн)-450	СПСУрал(сн)-450	1,5	4,0	0,73
СПСУ(сн)-500	500	СПСУэц(сн)-500	СПСУгц(сн)-500	СПСУн(сн)-500	СПСУхк(сн)-500	СПСУрал(сн)-500	1,5	4,0	0,80
СПСУ(сн)-550	550	СПСУэц(сн)-550	СПСУгц(сн)-550	СПСУн(сн)-550	СПСУхк(сн)-550	СПСУрал(сн)-550	1,5	4,0	0,88
СПСУ(сн)-600	600	СПСУэц(сн)-600	СПСУгц(сн)-600	СПСУн(сн)-600	СПСУхк(сн)-600	СПСУрал(сн)-600	1,5	4,0	0,93
СПСУ(сн)-650	650	СПСУэц(сн)-650	СПСУгц(сн)-650	СПСУн(сн)-650	СПСУхк(сн)-650	СПСУрал(сн)-650	1,5	4,0	0,98
СПСУ(сн)-700	700	СПСУэц(сн)-700	СПСУгц(сн)-700	СПСУн(сн)-700	СПСУхк(сн)-700	СПСУрал(сн)-700	1,5	4,0	1,03
СПСУ(сн)-750	750	СПСУэц(сн)-750	СПСУгц(сн)-750	СПСУн(сн)-750	СПСУхк(сн)-750	СПСУрал(сн)-750	1,5	4,0	1,10
СПСУ(сн)-800	800	СПСУэц(сн)-800	СПСУгц(сн)-800	СПСУн(сн)-800	СПСУхк(сн)-800	СПСУрал(сн)-800	1,5	4,0	1,18
СПСУ(сн)-850	850	СПСУэц(сн)-850	СПСУгц(сн)-850	СПСУн(сн)-850	СПСУхк(сн)-850	СПСУрал(сн)-850	1,5	4,0	1,25
СПСУ(сн)-900	900	СПСУэц(сн)-900	СПСУгц(сн)-900	СПСУн(сн)-900	СПСУхк(сн)-900	СПСУрал(сн)-900	1,5	4,0	1,32
СПСУ(сн)-950	950	СПСУэц(сн)-950	СПСУгц(сн)-950	СПСУн(сн)-950	СПСУхк(сн)-950	СПСУрал(сн)-950	1,5	4,0	1,37
СПСУ(сн)-1000	1000	СПСУэц(сн)-1000	СПСУгц(сн)-1000	СПСУн(сн)-1000	СПСУхк(сн)-1000	СПСУрал(сн)-1000	1,5	4,0	1,47
СПСУ(сн)-1050	1050	СПСУэц(сн)-1050	СПСУгц(сн)-1050	СПСУн(сн)-1050	СПСУхк(сн)-1050	СПСУрал(сн)-1050	1,5	4,0	1,53
СПСУ(сн)-1100	1100	СПСУэц(сн)-1100	СПСУгц(сн)-1100	СПСУн(сн)-1100	СПСУхк(сн)-1100	СПСУрал(сн)-1100	1,5	4,0	1,62
СПСУ(сн)-1150	1150	СПСУэц(сн)-1150	СПСУгц(сн)-1150	СПСУн(сн)-1150	СПСУхк(сн)-1150	СПСУрал(сн)-1150	1,5	4,0	1,68
СПСУ(сн)-1200	1200	СПСУэц(сн)-1200	СПСУгц(сн)-1200	СПСУн(сн)-1200	СПСУхк(сн)-1200	СПСУрал(сн)-1200	1,5	4,0	1,75
СПСУ(сн)-1250	1250	СПСУэц(сн)-1250	СПСУгц(сн)-1250	СПСУн(сн)-1250	СПСУхк(сн)-1250	СПСУрал(сн)-1250	1,5	4,0	1,82

Артикул в исп. 	Длина (L), мм	Артикул					Толщина металла, мм	Толщина пятки, мм	Вес, кг/шт
									
СПСУ(сн)-1300	1300	СПСУэц(сн)-1300	СПСУгц(сн)-1300	СПСУн(сн)-1300	СПСУхк(сн)-1300	СПСУral(сн)-1300	1,5	4,0	1,89
СПСУ(сн)-1350	1350	СПСУэц(сн)-1350	СПСУгц(сн)-1350	СПСУн(сн)-1350	СПСУхк(сн)-1350	СПСУral(сн)-1350	1,5	4,0	1,97
СПСУ(сн)-1400	1400	СПСУэц(сн)-1400	СПСУгц(сн)-1400	СПСУн(сн)-1400	СПСУхк(сн)-1400	СПСУral(сн)-1400	1,5	4,0	2,05
СПСУ(сн)-1450	1450	СПСУэц(сн)-1450	СПСУгц(сн)-1450	СПСУн(сн)-1450	СПСУхк(сн)-1450	СПСУral(сн)-1450	1,5	4,0	2,13
СПСУ(сн)-1500	1500	СПСУэц(сн)-1500	СПСУгц(сн)-1500	СПСУн(сн)-1500	СПСУхк(сн)-1500	СПСУral(сн)-1500	1,5	4,0	2,21
СПСУ(сн)-1550	1550	СПСУэц(сн)-1550	СПСУгц(сн)-1550	СПСУн(сн)-1550	СПСУхк(сн)-1550	СПСУral(сн)-1550	1,5	4,0	2,30
СПСУ(сн)-1600	1600	СПСУэц(сн)-1600	СПСУгц(сн)-1600	СПСУн(сн)-1600	СПСУхк(сн)-1600	СПСУral(сн)-1600	1,5	4,0	2,36
СПСУ(сн)-1650	1650	СПСУэц(сн)-1650	СПСУгц(сн)-1650	СПСУн(сн)-1650	СПСУхк(сн)-1650	СПСУral(сн)-1650	1,5	4,0	2,43
СПСУ(сн)-1700	1700	СПСУэц(сн)-1700	СПСУгц(сн)-1700	СПСУн(сн)-1700	СПСУхк(сн)-1700	СПСУral(сн)-1700	1,5	4,0	2,50
СПСУ(сн)-1750	1750	СПСУэц(сн)-1750	СПСУгц(сн)-1750	СПСУн(сн)-1750	СПСУхк(сн)-1750	СПСУral(сн)-1750	1,5	4,0	2,64
СПСУ(сн)-1800	1800	СПСУэц(сн)-1800	СПСУгц(сн)-1800	СПСУн(сн)-1800	СПСУхк(сн)-1800	СПСУral(сн)-1800	1,5	4,0	2,65
СПСУ(сн)-1850	1850	СПСУэц(сн)-1850	СПСУгц(сн)-1850	СПСУн(сн)-1850	СПСУхк(сн)-1850	СПСУral(сн)-1850	1,5	4,0	2,73
СПСУ(сн)-1900	1900	СПСУэц(сн)-1900	СПСУгц(сн)-1900	СПСУн(сн)-1900	СПСУхк(сн)-1900	СПСУral(сн)-1900	1,5	4,0	2,80
СПСУ(сн)-1950	1950	СПСУэц(сн)-1950	СПСУгц(сн)-1950	СПСУн(сн)-1950	СПСУхк(сн)-1950	СПСУral(сн)-1950	1,5	4,0	2,88
СПСУ(сн)-2000	2000	СПСУэц(сн)-2000	СПСУгц(сн)-2000	СПСУн(сн)-2000	СПСУхк(сн)-2000	СПСУral(сн)-2000	1,5	4,0	2,95
СПСУ(сн)-2050	2050	СПСУэц(сн)-2050	СПСУгц(сн)-2050	СПСУн(сн)-2050	СПСУхк(сн)-2050	СПСУral(сн)-2050	1,5	4,0	3,03
СПСУ(сн)-2100	2100	СПСУэц(сн)-2100	СПСУгц(сн)-2100	СПСУн(сн)-2100	СПСУхк(сн)-2100	СПСУral(сн)-2100	1,5	4,0	3,10
СПСУ(сн)-2150	2150	СПСУэц(сн)-2150	СПСУгц(сн)-2150	СПСУн(сн)-2150	СПСУхк(сн)-2150	СПСУral(сн)-2150	1,5	4,0	3,15
СПСУ(сн)-2200	2200	СПСУэц(сн)-2200	СПСУгц(сн)-2200	СПСУн(сн)-2200	СПСУхк(сн)-2200	СПСУral(сн)-2200	1,5	4,0	3,24
СПСУ(сн)-2250	2250	СПСУэц(сн)-2250	СПСУгц(сн)-2250	СПСУн(сн)-2250	СПСУхк(сн)-2250	СПСУral(сн)-2250	1,5	4,0	3,34
СПСУ(сн)-2300	2300	СПСУэц(сн)-2300	СПСУгц(сн)-2300	СПСУн(сн)-2300	СПСУхк(сн)-2300	СПСУral(сн)-2300	1,5	4,0	3,44
СПСУ(сн)-2350	2350	СПСУэц(сн)-2350	СПСУгц(сн)-2350	СПСУн(сн)-2350	СПСУхк(сн)-2350	СПСУral(сн)-2350	1,5	4,0	3,55
СПСУ(сн)-2400	2400	СПСУэц(сн)-2400	СПСУгц(сн)-2400	СПСУн(сн)-2400	СПСУхк(сн)-2400	СПСУral(сн)-2400	1,5	4,0	3,65
СПСУ(сн)-2450	2450	СПСУэц(сн)-2450	СПСУгц(сн)-2450	СПСУн(сн)-2450	СПСУхк(сн)-2450	СПСУral(сн)-2450	1,5	4,0	3,76
СПСУ(сн)-2500	2500	СПСУэц(сн)-2500	СПСУгц(сн)-2500	СПСУн(сн)-2500	СПСУхк(сн)-2500	СПСУral(сн)-2500	1,5	4,0	3,87
СПСУ(сн)-2550	2550	СПСУэц(сн)-2550	СПСУгц(сн)-2550	СПСУн(сн)-2550	СПСУхк(сн)-2550	СПСУral(сн)-2550	1,5	4,0	3,99
СПСУ(сн)-2600	2600	СПСУэц(сн)-2600	СПСУгц(сн)-2600	СПСУн(сн)-2600	СПСУхк(сн)-2600	СПСУral(сн)-2600	1,5	4,0	4,11
СПСУ(сн)-2650	2650	СПСУэц(сн)-2650	СПСУгц(сн)-2650	СПСУн(сн)-2650	СПСУхк(сн)-2650	СПСУral(сн)-2650	1,5	4,0	4,23
СПСУ(сн)-2700	2700	СПСУэц(сн)-2700	СПСУгц(сн)-2700	СПСУн(сн)-2700	СПСУхк(сн)-2700	СПСУral(сн)-2700	1,5	4,0	4,36
СПСУ(сн)-2750	2750	СПСУэц(сн)-2750	СПСУгц(сн)-2750	СПСУн(сн)-2750	СПСУхк(сн)-2750	СПСУral(сн)-2750	1,5	4,0	4,49
СПСУ(сн)-2800	2800	СПСУэц(сн)-2800	СПСУгц(сн)-2800	СПСУн(сн)-2800	СПСУхк(сн)-2800	СПСУral(сн)-2800	1,5	4,0	4,63
СПСУ(сн)-2850	2850	СПСУэц(сн)-2850	СПСУгц(сн)-2850	СПСУн(сн)-2850	СПСУхк(сн)-2850	СПСУral(сн)-2850	1,5	4,0	4,76
СПСУ(сн)-2900	2900	СПСУэц(сн)-2900	СПСУгц(сн)-2900	СПСУн(сн)-2900	СПСУхк(сн)-2900	СПСУral(сн)-2900	1,5	4,0	4,91
СПСУ(сн)-2950	2950	СПСУэц(сн)-2950	СПСУгц(сн)-2950	СПСУн(сн)-2950	СПСУхк(сн)-2950	СПСУral(сн)-2950	1,5	4,0	5,05
СПСУ(сн)-3000	3000	СПСУэц(сн)-3000	СПСУгц(сн)-3000	СПСУн(сн)-3000	СПСУхк(сн)-3000	СПСУral(сн)-3000	1,5	4,0	5,21
СПСУ(вн)-100	100	СПСУэц(вн)-100	СПСУгц(вн)-100	СПСУн(вн)-100	СПСУхк(вн)-100	СПСУral(вн)-100	2,0	4,0	0,15
СПСУ(вн)-150	150	СПСУэц(вн)-150	СПСУгц(вн)-150	СПСУн(вн)-150	СПСУхк(вн)-150	СПСУral(вн)-150	2,0	4,0	0,18
СПСУ(вн)-200	200	СПСУэц(вн)-200	СПСУгц(вн)-200	СПСУн(вн)-200	СПСУхк(вн)-200	СПСУral(вн)-200	2,0	4,0	0,21
СПСУ(вн)-250	250	СПСУэц(вн)-250	СПСУгц(вн)-250	СПСУн(вн)-250	СПСУхк(вн)-250	СПСУral(вн)-250	2,0	4,0	0,38
СПСУ(вн)-300	300	СПСУэц(вн)-300	СПСУгц(вн)-300	СПСУн(вн)-300	СПСУхк(вн)-300	СПСУral(вн)-300	2,0	4,0	0,48
СПСУ(вн)-350	350	СПСУэц(вн)-350	СПСУгц(вн)-350	СПСУн(вн)-350	СПСУхк(вн)-350	СПСУral(вн)-350	2,0	4,0	0,67
СПСУ(вн)-400	400	СПСУэц(вн)-400	СПСУгц(вн)-400	СПСУн(вн)-400	СПСУхк(вн)-400	СПСУral(вн)-400	2,0	4,0	0,74
СПСУ(вн)-450	450	СПСУэц(вн)-450	СПСУгц(вн)-450	СПСУн(вн)-450	СПСУхк(вн)-450	СПСУral(вн)-450	2,0	4,0	0,80
СПСУ(вн)-500	500	СПСУэц(вн)-500	СПСУгц(вн)-500	СПСУн(вн)-500	СПСУхк(вн)-500	СПСУral(вн)-500	2,0	4,0	0,88

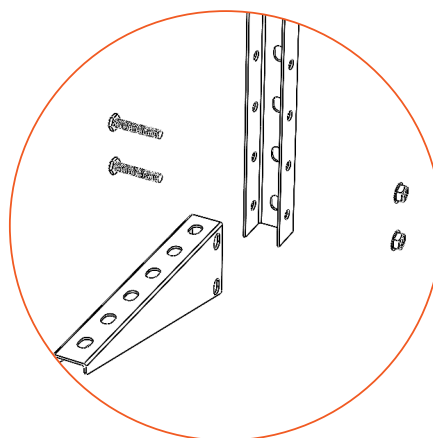
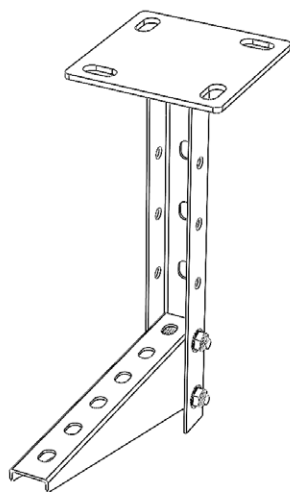
Артикул в исп. С	Длина (L), мм	Артикул					Толщина металла, мм	Толщина пятки, мм	Вес, кг/шт
		ЭЦ	ГЦ	Н	ХК	RAL			
СПСУ(вн)-550	550	СПСУэц(вн)-550	СПСУгц(вн)-550	СПСУн(вн)-550	СПСУхк(вн)-550	СПСУрал(вн)-550	2,0	4,0	0,97
СПСУ(вн)-600	600	СПСУэц(вн)-600	СПСУгц(вн)-600	СПСУн(вн)-600	СПСУхк(вн)-600	СПСУрал(вн)-600	2,0	4,0	1,03
СПСУ(вн)-650	650	СПСУэц(вн)-650	СПСУгц(вн)-650	СПСУн(вн)-650	СПСУхк(вн)-650	СПСУрал(вн)-650	2,0	4,0	1,08
СПСУ(вн)-700	700	СПСУэц(вн)-700	СПСУгц(вн)-700	СПСУн(вн)-700	СПСУхк(вн)-700	СПСУрал(вн)-700	2,0	4,0	1,13
СПСУ(вн)-750	750	СПСУэц(вн)-750	СПСУгц(вн)-750	СПСУн(вн)-750	СПСУхк(вн)-750	СПСУрал(вн)-750	2,0	4,0	1,21
СПСУ(вн)-800	800	СПСУэц(вн)-800	СПСУгц(вн)-800	СПСУн(вн)-800	СПСУхк(вн)-800	СПСУрал(вн)-800	2,0	4,0	1,30
СПСУ(вн)-850	850	СПСУэц(вн)-850	СПСУгц(вн)-850	СПСУн(вн)-850	СПСУхк(вн)-850	СПСУрал(вн)-850	2,0	4,0	1,38
СПСУ(вн)-900	900	СПСУэц(вн)-900	СПСУгц(вн)-900	СПСУн(вн)-900	СПСУхк(вн)-900	СПСУрал(вн)-900	2,0	4,0	1,45
СПСУ(вн)-950	950	СПСУэц(вн)-950	СПСУгц(вн)-950	СПСУн(вн)-950	СПСУхк(вн)-950	СПСУрал(вн)-950	2,0	4,0	1,51
СПСУ(вн)-1000	1000	СПСУэц(вн)-1000	СПСУгц(вн)-1000	СПСУн(вн)-1000	СПСУхк(вн)-1000	СПСУрал(вн)-1000	2,0	4,0	1,62
СПСУ(вн)-1050	1050	СПСУэц(вн)-1050	СПСУгц(вн)-1050	СПСУн(вн)-1050	СПСУхк(вн)-1050	СПСУрал(вн)-1050	2,0	4,0	1,69
СПСУ(вн)-1100	1100	СПСУэц(вн)-1100	СПСУгц(вн)-1100	СПСУн(вн)-1100	СПСУхк(вн)-1100	СПСУрал(вн)-1100	2,0	4,0	1,78
СПСУ(вн)-1150	1150	СПСУэц(вн)-1150	СПСУгц(вн)-1150	СПСУн(вн)-1150	СПСУхк(вн)-1150	СПСУрал(вн)-1150	2,0	4,0	1,85
СПСУ(вн)-1200	1200	СПСУэц(вн)-1200	СПСУгц(вн)-1200	СПСУн(вн)-1200	СПСУхк(вн)-1200	СПСУрал(вн)-1200	2,0	4,0	1,92
СПСУ(вн)-1250	1250	СПСУэц(вн)-1250	СПСУгц(вн)-1250	СПСУн(вн)-1250	СПСУхк(вн)-1250	СПСУрал(вн)-1250	2,0	4,0	2,00
СПСУ(вн)-1300	1300	СПСУэц(вн)-1300	СПСУгц(вн)-1300	СПСУн(вн)-1300	СПСУхк(вн)-1300	СПСУрал(вн)-1300	2,0	4,0	2,08
СПСУ(вн)-1350	1350	СПСУэц(вн)-1350	СПСУгц(вн)-1350	СПСУн(вн)-1350	СПСУхк(вн)-1350	СПСУрал(вн)-1350	2,0	4,0	2,16
СПСУ(вн)-1400	1400	СПСУэц(вн)-1400	СПСУгц(вн)-1400	СПСУн(вн)-1400	СПСУхк(вн)-1400	СПСУрал(вн)-1400	2,0	4,0	2,25
СПСУ(вн)-1450	1450	СПСУэц(вн)-1450	СПСУгц(вн)-1450	СПСУн(вн)-1450	СПСУхк(вн)-1450	СПСУрал(вн)-1450	2,0	4,0	2,34
СПСУ(вн)-1500	1500	СПСУэц(вн)-1500	СПСУгц(вн)-1500	СПСУн(вн)-1500	СПСУхк(вн)-1500	СПСУрал(вн)-1500	2,0	4,0	2,43
СПСУ(вн)-1550	1550	СПСУэц(вн)-1550	СПСУгц(вн)-1550	СПСУн(вн)-1550	СПСУхк(вн)-1550	СПСУрал(вн)-1550	2,0	4,0	2,53
СПСУ(вн)-1600	1600	СПСУэц(вн)-1600	СПСУгц(вн)-1600	СПСУн(вн)-1600	СПСУхк(вн)-1600	СПСУрал(вн)-1600	2,0	4,0	2,60
СПСУ(вн)-1650	1650	СПСУэц(вн)-1650	СПСУгц(вн)-1650	СПСУн(вн)-1650	СПСУхк(вн)-1650	СПСУрал(вн)-1650	2,0	4,0	2,67
СПСУ(вн)-1700	1700	СПСУэц(вн)-1700	СПСУгц(вн)-1700	СПСУн(вн)-1700	СПСУхк(вн)-1700	СПСУрал(вн)-1700	2,0	4,0	2,75
СПСУ(вн)-1750	1750	СПСУэц(вн)-1750	СПСУгц(вн)-1750	СПСУн(вн)-1750	СПСУхк(вн)-1750	СПСУрал(вн)-1750	2,0	4,0	2,91
СПСУ(вн)-1800	1800	СПСУэц(вн)-1800	СПСУгц(вн)-1800	СПСУн(вн)-1800	СПСУхк(вн)-1800	СПСУрал(вн)-1800	2,0	4,0	2,92
СПСУ(вн)-1850	1850	СПСУэц(вн)-1850	СПСУгц(вн)-1850	СПСУн(вн)-1850	СПСУхк(вн)-1850	СПСУрал(вн)-1850	2,0	4,0	3,00
СПСУ(вн)-1900	1900	СПСУэц(вн)-1900	СПСУгц(вн)-1900	СПСУн(вн)-1900	СПСУхк(вн)-1900	СПСУрал(вн)-1900	2,0	4,0	3,08
СПСУ(вн)-1950	1950	СПСУэц(вн)-1950	СПСУгц(вн)-1950	СПСУн(вн)-1950	СПСУхк(вн)-1950	СПСУрал(вн)-1950	2,0	4,0	3,17
СПСУ(вн)-2000	2000	СПСУэц(вн)-2000	СПСУгц(вн)-2000	СПСУн(вн)-2000	СПСУхк(вн)-2000	СПСУрал(вн)-2000	2,0	4,0	3,24
СПСУ(вн)-2050	2050	СПСУэц(вн)-2050	СПСУгц(вн)-2050	СПСУн(вн)-2050	СПСУхк(вн)-2050	СПСУрал(вн)-2050	2,0	4,0	3,34
СПСУ(вн)-2100	2100	СПСУэц(вн)-2100	СПСУгц(вн)-2100	СПСУн(вн)-2100	СПСУхк(вн)-2100	СПСУрал(вн)-2100	2,0	4,0	3,41
СПСУ(вн)-2150	2150	СПСУэц(вн)-2150	СПСУгц(вн)-2150	СПСУн(вн)-2150	СПСУхк(вн)-2150	СПСУрал(вн)-2150	2,0	4,0	3,47
СПСУ(вн)-2200	2200	СПСУэц(вн)-2200	СПСУгц(вн)-2200	СПСУн(вн)-2200	СПСУхк(вн)-2200	СПСУрал(вн)-2200	2,0	4,0	3,57
СПСУ(вн)-2250	2250	СПСУэц(вн)-2250	СПСУгц(вн)-2250	СПСУн(вн)-2250	СПСУхк(вн)-2250	СПСУрал(вн)-2250	2,0	4,0	3,68
СПСУ(вн)-2300	2300	СПСУэц(вн)-2300	СПСУгц(вн)-2300	СПСУн(вн)-2300	СПСУхк(вн)-2300	СПСУрал(вн)-2300	2,0	4,0	3,79
СПСУ(вн)-2350	2350	СПСУэц(вн)-2350	СПСУгц(вн)-2350	СПСУн(вн)-2350	СПСУхк(вн)-2350	СПСУрал(вн)-2350	2,0	4,0	3,90
СПСУ(вн)-2400	2400	СПСУэц(вн)-2400	СПСУгц(вн)-2400	СПСУн(вн)-2400	СПСУхк(вн)-2400	СПСУрал(вн)-2400	2,0	4,0	4,02
СПСУ(вн)-2450	2450	СПСУэц(вн)-2450	СПСУгц(вн)-2450	СПСУн(вн)-2450	СПСУхк(вн)-2450	СПСУрал(вн)-2450	2,0	4,0	4,14
СПСУ(вн)-2500	2500	СПСУэц(вн)-2500	СПСУгц(вн)-2500	СПСУн(вн)-2500	СПСУхк(вн)-2500	СПСУрал(вн)-2500	2,0	4,0	4,26
СПСУ(вн)-2550	2550	СПСУэц(вн)-2550	СПСУгц(вн)-2550	СПСУн(вн)-2550	СПСУхк(вн)-2550	СПСУрал(вн)-2550	2,0	4,0	4,39
СПСУ(вн)-2600	2600	СПСУэц(вн)-2600	СПСУгц(вн)-2600	СПСУн(вн)-2600	СПСУхк(вн)-2600	СПСУрал(вн)-2600	2,0	4,0	4,52
СПСУ(вн)-2650	2650	СПСУэц(вн)-2650	СПСУгц(вн)-2650	СПСУн(вн)-2650	СПСУхк(вн)-2650	СПСУрал(вн)-2650	2,0	4,0	4,66
СПСУ(вн)-2700	2700	СПСУэц(вн)-2700	СПСУгц(вн)-2700	СПСУн(вн)-2700	СПСУхк(вн)-2700	СПСУрал(вн)-2700	2,0	4,0	4,80

Артикул в исп. 	Длина (L), мм	Артикул					Толщина металла, мм	Толщина пятки, мм	Вес, кг/шт
									
СПСУ(вн)-2750	2750	СПСУэц(вн)-2750	СПСУгц(вн)-2750	СПСУн(вн)-2750	СПСУхк(вн)-2750	СПСУral(вн)-2750	2,0	4,0	4,94
СПСУ(вн)-2800	2800	СПСУэц(вн)-2800	СПСУгц(вн)-2800	СПСУн(вн)-2800	СПСУхк(вн)-2800	СПСУral(вн)-2800	2,0	4,0	5,09
СПСУ(вн)-2850	2850	СПСУэц(вн)-2850	СПСУгц(вн)-2850	СПСУн(вн)-2850	СПСУхк(вн)-2850	СПСУral(вн)-2850	2,0	4,0	5,24
СПСУ(вн)-2900	2900	СПСУэц(вн)-2900	СПСУгц(вн)-2900	СПСУн(вн)-2900	СПСУхк(вн)-2900	СПСУral(вн)-2900	2,0	4,0	5,40
СПСУ(вн)-2950	2950	СПСУэц(вн)-2950	СПСУгц(вн)-2950	СПСУн(вн)-2950	СПСУхк(вн)-2950	СПСУral(вн)-2950	2,0	4,0	5,56
СПСУ(вн)-3000	3000	СПСУэц(вн)-3000	СПСУгц(вн)-3000	СПСУн(вн)-3000	СПСУхк(вн)-3000	СПСУral(вн)-3000	2,0	4,0	5,73

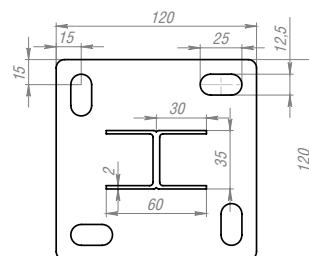
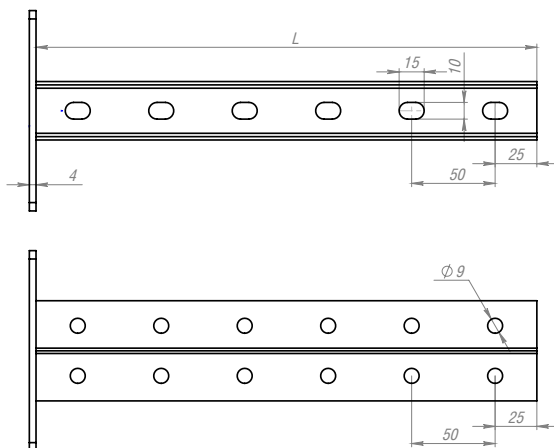
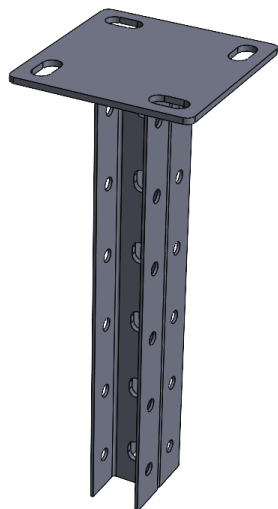
Консоль (L), мм	Нагрузка Pmax, кг
100	430
200	215
300	145
400	110
500	88
600	72



Стойка потолочная сварная СПСУ используется для размещения консолей КПЛ на горизонтальной плоскости (потолок, пол). Имеет увеличенное опорное основание 120x120x4 мм. Для крепления консолей к стойке рекомендуется использовать болты М8x45 и гайки М8 с буртиком.



Стойка потолочная сварная усиленная сдвоенная (35x30x2) (основание 120x120x6мм) СПСУ2



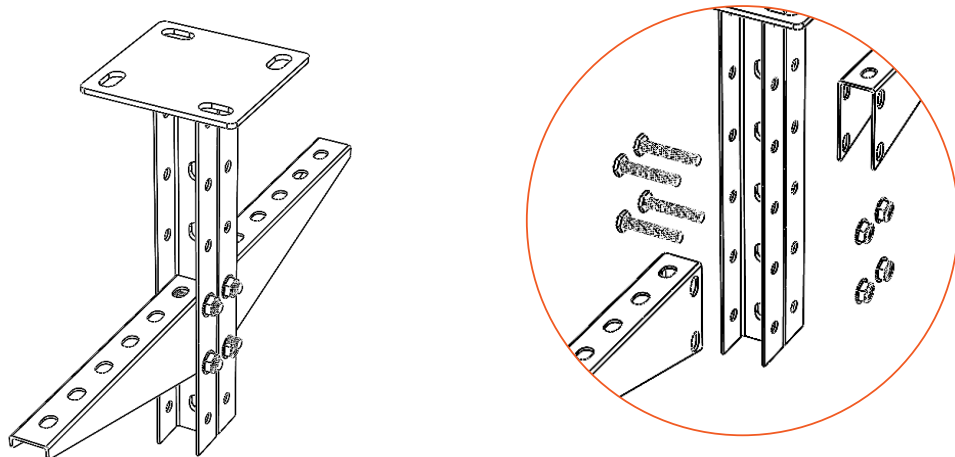
- ЭЦ Электрохимическое цинкование (гальваническое исполнение)
- С Сталь оцинкованная по методу Сендзимира
- ГЦ Горячее цинкование
- Н Нержавеющая сталь AISI304
- ХК Холоднокатаная сталь
- RAL Порошковая окраска

Артикул в исп. С	Длина (L), мм	Артикул					Толщина металла, мм	Толщина пятки, мм	Вес, кг/шт
		ЭЦ	ГЦ	Н	ХК	RAL			
СПСУ2(сн)-100	100	СПСУ2эц(сн)-100	СПСУ2гц(сн)-100	СПСУ2н(сн)-100	СПСУ2хк(сн)-100	СПСУ2ral(сн)-100	2,0	6,0	0,94
СПСУ2(сн)-200	200	СПСУ2эц(сн)-200	СПСУ2гц(сн)-200	СПСУ2н(сн)-200	СПСУ2хк(сн)-200	СПСУ2ral(сн)-200	2,0	6,0	1,05
СПСУ2(сн)-300	300	СПСУ2эц(сн)-300	СПСУ2гц(сн)-300	СПСУ2н(сн)-300	СПСУ2хк(сн)-300	СПСУ2ral(сн)-300	2,0	6,0	1,37
СПСУ2(сн)-400	400	СПСУ2эц(сн)-400	СПСУ2гц(сн)-400	СПСУ2н(сн)-400	СПСУ2хк(сн)-400	СПСУ2ral(сн)-400	2,0	6,0	1,58
СПСУ2(сн)-500	500	СПСУ2эц(сн)-500	СПСУ2гц(сн)-500	СПСУ2н(сн)-500	СПСУ2хк(сн)-500	СПСУ2ral(сн)-500	2,0	6,0	1,89
СПСУ2(сн)-600	600	СПСУ2эц(сн)-600	СПСУ2гц(сн)-600	СПСУ2н(сн)-600	СПСУ2хк(сн)-600	СПСУ2ral(сн)-600	2,0	6,0	2,12
СПСУ2(сн)-700	700	СПСУ2эц(сн)-700	СПСУ2гц(сн)-700	СПСУ2н(сн)-700	СПСУ2хк(сн)-700	СПСУ2ral(сн)-700	2,0	6,0	2,42
СПСУ2(сн)-800	800	СПСУ2эц(сн)-800	СПСУ2гц(сн)-800	СПСУ2н(сн)-800	СПСУ2хк(сн)-800	СПСУ2ral(сн)-800	2,0	6,0	2,63
СПСУ2(сн)-900	900	СПСУ2эц(сн)-900	СПСУ2гц(сн)-900	СПСУ2н(сн)-900	СПСУ2хк(сн)-900	СПСУ2ral(сн)-900	2,0	6,0	2,94
СПСУ2(сн)-1000	1000	СПСУ2эц(сн)-1000	СПСУ2гц(сн)-1000	СПСУ2н(сн)-1000	СПСУ2хк(сн)-1000	СПСУ2ral(сн)-1000	2,0	6,0	3,17
СПСУ2(сн)-1100	1100	СПСУ2эц(сн)-1100	СПСУ2гц(сн)-1100	СПСУ2н(сн)-1100	СПСУ2хк(сн)-1100	СПСУ2ral(сн)-1100	2,0	6,0	3,39
СПСУ2(сн)-1200	1200	СПСУ2эц(сн)-1200	СПСУ2гц(сн)-1200	СПСУ2н(сн)-1200	СПСУ2хк(сн)-1200	СПСУ2ral(сн)-1200	2,0	6,0	3,69
СПСУ2(сн)-1300	1300	СПСУ2эц(сн)-1300	СПСУ2гц(сн)-1300	СПСУ2н(сн)-1300	СПСУ2хк(сн)-1300	СПСУ2ral(сн)-1300	2,0	6,0	3,92
СПСУ2(сн)-1400	1400	СПСУ2эц(сн)-1400	СПСУ2гц(сн)-1400	СПСУ2н(сн)-1400	СПСУ2хк(сн)-1400	СПСУ2ral(сн)-1400	2,0	6,0	4,22
СПСУ2(сн)-1500	1500	СПСУ2эц(сн)-1500	СПСУ2гц(сн)-1500	СПСУ2н(сн)-1500	СПСУ2хк(сн)-1500	СПСУ2ral(сн)-1500	2,0	6,0	4,51
СПСУ2(сн)-1600	1600	СПСУ2эц(сн)-1600	СПСУ2гц(сн)-1600	СПСУ2н(сн)-1600	СПСУ2хк(сн)-1600	СПСУ2ral(сн)-1600	2,0	6,0	4,83
СПСУ2(сн)-1700	1700	СПСУ2эц(сн)-1700	СПСУ2гц(сн)-1700	СПСУ2н(сн)-1700	СПСУ2хк(сн)-1700	СПСУ2ral(сн)-1700	2,0	6,0	5,16
СПСУ2(сн)-1800	1800	СПСУ2эц(сн)-1800	СПСУ2гц(сн)-1800	СПСУ2н(сн)-1800	СПСУ2хк(сн)-1800	СПСУ2ral(сн)-1800	2,0	6,0	5,53
СПСУ2(сн)-1900	1900	СПСУ2эц(сн)-1900	СПСУ2гц(сн)-1900	СПСУ2н(сн)-1900	СПСУ2хк(сн)-1900	СПСУ2ral(сн)-1900	2,0	6,0	5,91
СПСУ2(сн)-2000	2000	СПСУ2эц(сн)-2000	СПСУ2гц(сн)-2000	СПСУ2н(сн)-2000	СПСУ2хк(сн)-2000	СПСУ2ral(сн)-2000	2,0	6,0	6,33
СПСУ2(сн)-2100	2100	СПСУ2эц(сн)-2100	СПСУ2гц(сн)-2100	СПСУ2н(сн)-2100	СПСУ2хк(сн)-2100	СПСУ2ral(сн)-2100	2,0	6,0	6,77
СПСУ2(сн)-2200	2200	СПСУ2эц(сн)-2200	СПСУ2гц(сн)-2200	СПСУ2н(сн)-2200	СПСУ2хк(сн)-2200	СПСУ2ral(сн)-2200	2,0	6,0	7,17
СПСУ2(сн)-2300	2300	СПСУ2эц(сн)-2300	СПСУ2гц(сн)-2300	СПСУ2н(сн)-2300	СПСУ2хк(сн)-2300	СПСУ2ral(сн)-2300	2,0	6,0	7,60

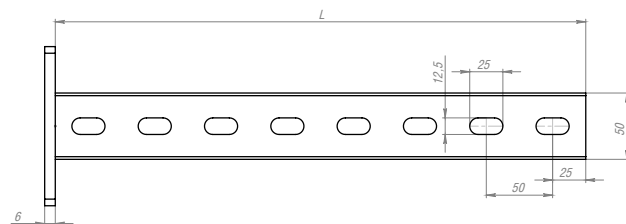
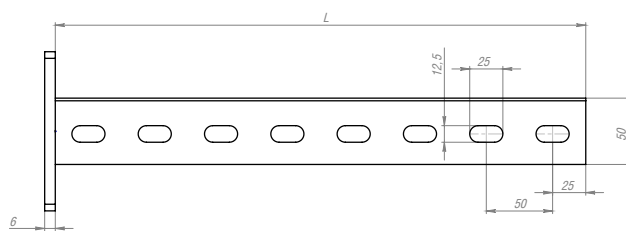
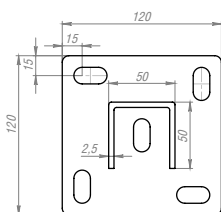
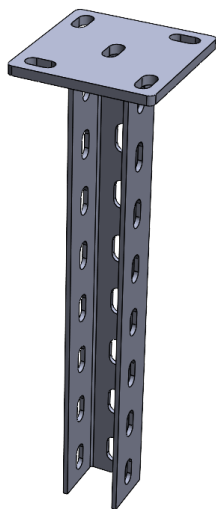
Артикул в исп. С	Длина (L), мм	Артикул					Толщина металла, мм	Толщина пятки, мм	Вес, кг/шт
		ЭЦ	ГЦ	Н	ХК	RAL			
СПСУ2(сн)-2400	2400	СПСУ2эц(сн)-2400	СПСУ2гц(сн)-2400	СПСУ2н(сн)-2400	СПСУ2хк(сн)-2400	СПСУ2ral(сн)-2400	2,0	6,0	8,06
СПСУ2(сн)-2500	2500	СПСУ2эц(сн)-2500	СПСУ2гц(сн)-2500	СПСУ2н(сн)-2500	СПСУ2хк(сн)-2500	СПСУ2ral(сн)-2500	2,0	6,0	8,54
СПСУ2(сн)-2600	2600	СПСУ2эц(сн)-2600	СПСУ2гц(сн)-2600	СПСУ2н(сн)-2600	СПСУ2хк(сн)-2600	СПСУ2ral(сн)-2600	2,0	6,0	8,97
СПСУ2(сн)-2700	2700	СПСУ2эц(сн)-2700	СПСУ2гц(сн)-2700	СПСУ2н(сн)-2700	СПСУ2хк(сн)-2700	СПСУ2ral(сн)-2700	2,0	6,0	9,42
СПСУ2(сн)-2800	2800	СПСУ2эц(сн)-2800	СПСУ2гц(сн)-2800	СПСУ2н(сн)-2800	СПСУ2хк(сн)-2800	СПСУ2ral(сн)-2800	2,0	6,0	9,89
СПСУ2(сн)-2900	2900	СПСУ2эц(сн)-2900	СПСУ2гц(сн)-2900	СПСУ2н(сн)-2900	СПСУ2хк(сн)-2900	СПСУ2ral(сн)-2900	2,0	6,0	10,39
СПСУ2(сн)-3000	3000	СПСУ2эц(сн)-3000	СПСУ2гц(сн)-3000	СПСУ2н(сн)-3000	СПСУ2хк(сн)-3000	СПСУ2ral(сн)-3000	2,0	6,0	10,91
СПСУ2(вн)-100	100	СПСУ2эц(вн)-100	СПСУ2гц(вн)-100	СПСУ2н(вн)-100	СПСУ2хк(вн)-100	СПСУ2ral(вн)-100	2,5	6,0	1,25
СПСУ2(вн)-200	200	СПСУ2эц(вн)-200	СПСУ2гц(вн)-200	СПСУ2н(вн)-200	СПСУ2хк(вн)-200	СПСУ2ral(вн)-200	2,5	6,0	1,40
СПСУ2(вн)-300	300	СПСУ2эц(вн)-300	СПСУ2гц(вн)-300	СПСУ2н(вн)-300	СПСУ2хк(вн)-300	СПСУ2ral(вн)-300	2,5	6,0	1,82
СПСУ2(вн)-400	400	СПСУ2эц(вн)-400	СПСУ2гц(вн)-400	СПСУ2н(вн)-400	СПСУ2хк(вн)-400	СПСУ2ral(вн)-400	2,5	6,0	2,11
СПСУ2(вн)-500	500	СПСУ2эц(вн)-500	СПСУ2гц(вн)-500	СПСУ2н(вн)-500	СПСУ2хк(вн)-500	СПСУ2ral(вн)-500	2,5	6,0	2,52
СПСУ2(вн)-600	600	СПСУ2эц(вн)-600	СПСУ2гц(вн)-600	СПСУ2н(вн)-600	СПСУ2хк(вн)-600	СПСУ2ral(вн)-600	2,5	6,0	2,82
СПСУ2(вн)-700	700	СПСУ2эц(вн)-700	СПСУ2гц(вн)-700	СПСУ2н(вн)-700	СПСУ2хк(вн)-700	СПСУ2ral(вн)-700	2,5	6,0	3,22
СПСУ2(вн)-800	800	СПСУ2эц(вн)-800	СПСУ2гц(вн)-800	СПСУ2н(вн)-800	СПСУ2хк(вн)-800	СПСУ2ral(вн)-800	2,5	6,0	3,50
СПСУ2(вн)-900	900	СПСУ2эц(вн)-900	СПСУ2гц(вн)-900	СПСУ2н(вн)-900	СПСУ2хк(вн)-900	СПСУ2ral(вн)-900	2,5	6,0	3,92
СПСУ2(вн)-1000	1000	СПСУ2эц(вн)-1000	СПСУ2гц(вн)-1000	СПСУ2н(вн)-1000	СПСУ2хк(вн)-1000	СПСУ2ral(вн)-1000	2,5	6,0	4,22
СПСУ2(вн)-1100	1100	СПСУ2эц(вн)-1100	СПСУ2гц(вн)-1100	СПСУ2н(вн)-1100	СПСУ2хк(вн)-1100	СПСУ2ral(вн)-1100	2,5	6,0	4,52
СПСУ2(вн)-1200	1200	СПСУ2эц(вн)-1200	СПСУ2гц(вн)-1200	СПСУ2н(вн)-1200	СПСУ2хк(вн)-1200	СПСУ2ral(вн)-1200	2,5	6,0	4,92
СПСУ2(вн)-1300	1300	СПСУ2эц(вн)-1300	СПСУ2гц(вн)-1300	СПСУ2н(вн)-1300	СПСУ2хк(вн)-1300	СПСУ2ral(вн)-1300	2,5	6,0	5,22
СПСУ2(вн)-1400	1400	СПСУ2эц(вн)-1400	СПСУ2гц(вн)-1400	СПСУ2н(вн)-1400	СПСУ2хк(вн)-1400	СПСУ2ral(вн)-1400	2,5	6,0	5,62
СПСУ2(вн)-1500	1500	СПСУ2эц(вн)-1500	СПСУ2гц(вн)-1500	СПСУ2н(вн)-1500	СПСУ2хк(вн)-1500	СПСУ2ral(вн)-1500	2,5	6,0	6,01
СПСУ2(вн)-1600	1600	СПСУ2эц(вн)-1600	СПСУ2гц(вн)-1600	СПСУ2н(вн)-1600	СПСУ2хк(вн)-1600	СПСУ2ral(вн)-1600	2,5	6,0	6,43
СПСУ2(вн)-1700	1700	СПСУ2эц(вн)-1700	СПСУ2гц(вн)-1700	СПСУ2н(вн)-1700	СПСУ2хк(вн)-1700	СПСУ2ral(вн)-1700	2,5	6,0	6,88
СПСУ2(вн)-1800	1800	СПСУ2эц(вн)-1800	СПСУ2гц(вн)-1800	СПСУ2н(вн)-1800	СПСУ2хк(вн)-1800	СПСУ2ral(вн)-1800	2,5	6,0	7,37
СПСУ2(вн)-1900	1900	СПСУ2эц(вн)-1900	СПСУ2гц(вн)-1900	СПСУ2н(вн)-1900	СПСУ2хк(вн)-1900	СПСУ2ral(вн)-1900	2,5	6,0	7,88
СПСУ2(вн)-2000	2000	СПСУ2эц(вн)-2000	СПСУ2гц(вн)-2000	СПСУ2н(вн)-2000	СПСУ2хк(вн)-2000	СПСУ2ral(вн)-2000	2,5	6,0	8,43
СПСУ2(вн)-2100	2100	СПСУ2эц(вн)-2100	СПСУ2гц(вн)-2100	СПСУ2н(вн)-2100	СПСУ2хк(вн)-2100	СПСУ2ral(вн)-2100	2,5	6,0	9,02
СПСУ2(вн)-2200	2200	СПСУ2эц(вн)-2200	СПСУ2гц(вн)-2200	СПСУ2н(вн)-2200	СПСУ2хк(вн)-2200	СПСУ2ral(вн)-2200	2,5	6,0	9,57
СПСУ2(вн)-2300	2300	СПСУ2эц(вн)-2300	СПСУ2гц(вн)-2300	СПСУ2н(вн)-2300	СПСУ2хк(вн)-2300	СПСУ2ral(вн)-2300	2,5	6,0	10,14
СПСУ2(вн)-2400	2400	СПСУ2эц(вн)-2400	СПСУ2гц(вн)-2400	СПСУ2н(вн)-2400	СПСУ2хк(вн)-2400	СПСУ2ral(вн)-2400	2,5	6,0	10,75
СПСУ2(вн)-2500	2500	СПСУ2эц(вн)-2500	СПСУ2гц(вн)-2500	СПСУ2н(вн)-2500	СПСУ2хк(вн)-2500	СПСУ2ral(вн)-2500	2,5	6,0	11,39
СПСУ2(вн)-2600	2600	СПСУ2эц(вн)-2600	СПСУ2гц(вн)-2600	СПСУ2н(вн)-2600	СПСУ2хк(вн)-2600	СПСУ2ral(вн)-2600	2,5	6,0	11,96
СПСУ2(вн)-2700	2700	СПСУ2эц(вн)-2700	СПСУ2гц(вн)-2700	СПСУ2н(вн)-2700	СПСУ2хк(вн)-2700	СПСУ2ral(вн)-2700	2,5	6,0	12,56
СПСУ2(вн)-2800	2800	СПСУ2эц(вн)-2800	СПСУ2гц(вн)-2800	СПСУ2н(вн)-2800	СПСУ2хк(вн)-2800	СПСУ2ral(вн)-2800	2,5	6,0	13,19
СПСУ2(вн)-2900	2900	СПСУ2эц(вн)-2900	СПСУ2гц(вн)-2900	СПСУ2н(вн)-2900	СПСУ2хк(вн)-2900	СПСУ2ral(вн)-2900	2,5	6,0	13,85
СПСУ2(вн)-3000	3000	СПСУ2эц(вн)-3000	СПСУ2гц(вн)-3000	СПСУ2н(вн)-3000	СПСУ2хк(вн)-3000	СПСУ2ral(вн)-3000	2,5	6,0	14,54

Консоль (L), мм	Нагрузка Pmax, кг
100	320
200	200
300	160
400	120
500	100
600	85

! Стойка потолочная сварная СПСУ2 используется для организации подвеса к потолку или установки на пол с применением консолей КПЛ. СПСУ2 Имеет увеличенное опорное основание 120x120x6 мм. Для крепления консолей к стойке рекомендуется использовать болты М8x45 и гайки М8 с буртиком.



Стойка потолочная сварная для высоких нагрузок (50x50x2,5) с увеличенной опорой (120x120-6,0) СПСУ5



ЭЦ Электрохимическое цинкование (гальваническое исполнение)

ГЦ Горячее цинкование

ХК Холоднокатаная сталь

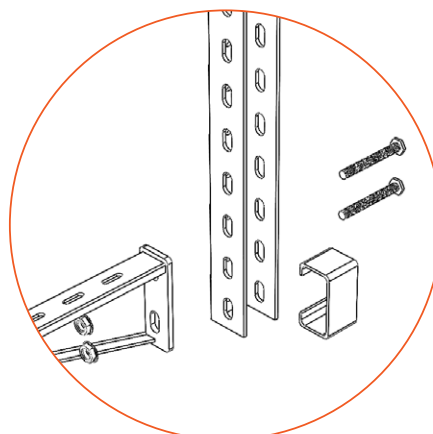
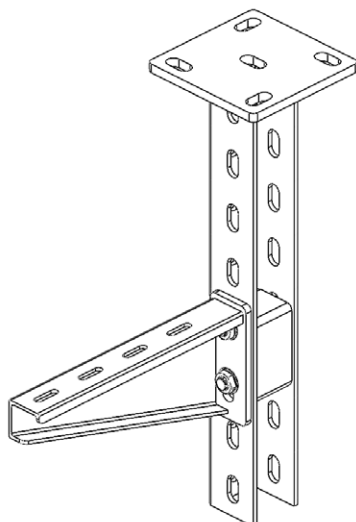
Артикул в исп. ЭЦ	Длина (L), мм	Артикул		Толщина металла, мм	Толщина пятки, мм	Вес, кг/шт
		ГЦ	ХК			
СПСУ5эц(вн)-200	200	СПСУ5гц(вн)-200	СПСУ5хк(вн)-200	2,5	6,0	1,32
СПСУ5эц(вн)-300	300	СПСУ5гц(вн)-300	СПСУ5хк(вн)-300	2,5	6,0	1,63
СПСУ5эц(вн)-400	400	СПСУ5гц(вн)-400	СПСУ5хк(вн)-400	2,5	6,0	1,88
СПСУ5эц(вн)-500	500	СПСУ5гц(вн)-500	СПСУ5хк(вн)-500	2,5	6,0	2,22
СПСУ5эц(вн)-600	600	СПСУ5гц(вн)-600	СПСУ5хк(вн)-600	2,5	6,0	2,43
СПСУ5эц(вн)-700	700	СПСУ5гц(вн)-700	СПСУ5хк(вн)-700	2,5	6,0	2,73

Артикул в исп. ЭЦ	Длина (L), мм	Артикул		Толщина металла, мм	Толщина пятки, мм	Вес, кг/шт
		ГЦ	ХК			
СПСУ5эц(вн)-800	800	СПСУ5гц(вн)-800	СПСУ5хк(вн)-800	2,5	6,0	2,98
СПСУ5эц(вн)-900	900	СПСУ5гц(вн)-900	СПСУ5хк(вн)-900	2,5	6,0	3,21
СПСУ5эц(вн)-1000	1000	СПСУ5гц(вн)-1000	СПСУ5хк(вн)-1000	2,5	6,0	3,52
СПСУ5эц(вн)-1100	1100	СПСУ5гц(вн)-1100	СПСУ5хк(вн)-1100	2,5	6,0	3,72
СПСУ5эц(вн)-1200	1200	СПСУ5гц(вн)-1200	СПСУ5хк(вн)-1200	2,5	6,0	4,06
СПСУ5эц(вн)-1300	1300	СПСУ5гц(вн)-1300	СПСУ5хк(вн)-1300	2,5	6,0	4,30
СПСУ5эц(вн)-1400	1400	СПСУ5гц(вн)-1400	СПСУ5хк(вн)-1400	2,5	6,0	4,63
СПСУ5эц(вн)-1500	1500	СПСУ5гц(вн)-1500	СПСУ5хк(вн)-1500	2,5	6,0	4,94
СПСУ5эц(вн)-1600	1600	СПСУ5гц(вн)-1600	СПСУ5хк(вн)-1600	2,5	6,0	5,17
СПСУ5эц(вн)-1700	1700	СПСУ5гц(вн)-1700	СПСУ5хк(вн)-1700	2,5	6,0	5,40
СПСУ5эц(вн)-1800	1800	СПСУ5гц(вн)-1800	СПСУ5хк(вн)-1800	2,5	6,0	5,67
СПСУ5эц(вн)-1900	1900	СПСУ5гц(вн)-1900	СПСУ5хк(вн)-1900	2,5	6,0	5,91
СПСУ5эц(вн)-2000	2000	СПСУ5гц(вн)-2000	СПСУ5хк(вн)-2000	2,5	6,0	6,16
СПСУ5эц(вн)-2100	2100	СПСУ5гц(вн)-2100	СПСУ5хк(вн)-2100	2,5	6,0	8,64
СПСУ5эц(вн)-2200	2200	СПСУ5гц(вн)-2200	СПСУ5хк(вн)-2200	2,5	6,0	8,84
СПСУ5эц(вн)-2300	2300	СПСУ5гц(вн)-2300	СПСУ5хк(вн)-2300	2,5	6,0	9,05
СПСУ5эц(вн)-2400	2400	СПСУ5гц(вн)-2400	СПСУ5хк(вн)-2400	2,5	6,0	9,26
СПСУ5эц(вн)-2500	2500	СПСУ5гц(вн)-2500	СПСУ5хк(вн)-2500	2,5	6,0	9,47
СПСУ5эц(вн)-2600	2600	СПСУ5гц(вн)-2600	СПСУ5хк(вн)-2600	2,5	6,0	9,68
СПСУ5эц(вн)-2700	2700	СПСУ5гц(вн)-2700	СПСУ5хк(вн)-2700	2,5	6,0	9,89
СПСУ5эц(вн)-2800	2800	СПСУ5гц(вн)-2800	СПСУ5хк(вн)-2800	2,5	6,0	10,10
СПСУ5эц(вн)-2900	2900	СПСУ5гц(вн)-2900	СПСУ5хк(вн)-2900	2,5	6,0	10,31
СПСУ5эц(вн)-3000	3000	СПСУ5гц(вн)-3000	СПСУ5хк(вн)-3000	2,5	6,0	10,52

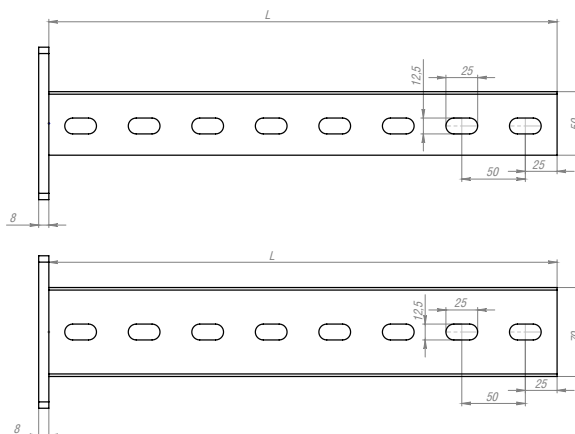
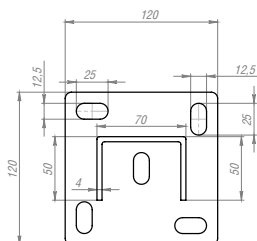
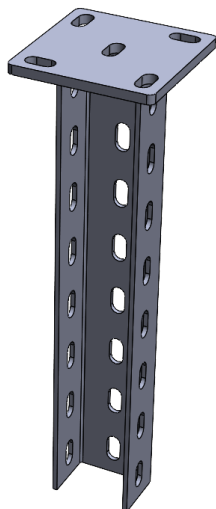
Консоль (L), мм	Нагрузка Pmax, кг
100	550
200	330
300	250
400	205
500	175
600	150



Стойка потолочная сварная для высоких нагрузок СПСУ5 используется для размещения консолей типа НКУ и КН(свн) на горизонтальной плоскости (потолок, пол). Для крепления кронштейнов к стойке рекомендуется использовать распорки РСР 50х3,0, болты М10х60 и гайки М10 с буртиком.



Стойка потолочная сварная для высоких нагрузок (70x50x4,0) с увеличенной опорой (120x120-8,0) СПСУ7



ЭЦ Электрохимическое цинкование (гальваническое исполнение)

ГЦ Горячее цинкование

ХК Холоднокатаная сталь

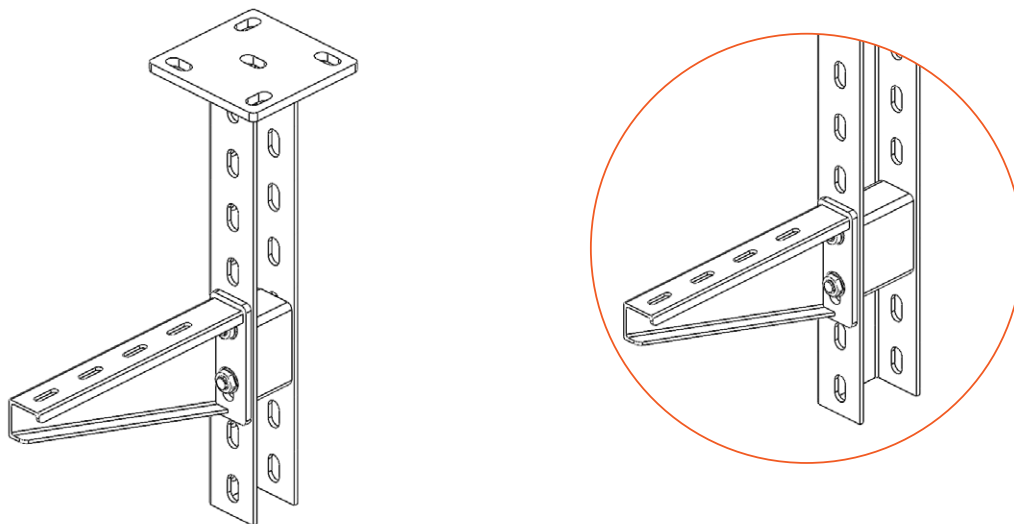
Артикул в исп. ЭЦ	Длина (L), мм	Артикул		Толщина металла, мм	Толщина пятки, мм	Вес, кг/шт
		ГЦ	ХК			
СПС7эц(вн)-200	200	СПС7гц(вн)-200	СПС7хк(вн)-200	4,0	8,0	1,28
СПС7эц(вн)-300	300	СПС7гц(вн)-300	СПС7хк(вн)-300	4,0	8,0	1,58
СПС7эц(вн)-400	400	СПС7гц(вн)-400	СПС7хк(вн)-400	4,0	8,0	1,83
СПС7эц(вн)-500	500	СПС7гц(вн)-500	СПС7хк(вн)-500	4,0	8,0	2,16
СПС7эц(вн)-600	600	СПС7гц(вн)-600	СПС7хк(вн)-600	4,0	8,0	2,36
СПС7эц(вн)-700	700	СПС7гц(вн)-700	СПС7хк(вн)-700	4,0	8,0	2,65
СПС7эц(вн)-800	800	СПС7гц(вн)-800	СПС7хк(вн)-800	4,0	8,0	2,90
СПС7эц(вн)-900	900	СПС7гц(вн)-900	СПС7хк(вн)-900	4,0	8,0	3,12
СПС7эц(вн)-1000	1000	СПС7гц(вн)-1000	СПС7хк(вн)-1000	4,0	8,0	3,42
СПС7эц(вн)-1100	1100	СПС7гц(вн)-1100	СПС7хк(вн)-1100	4,0	8,0	3,62
СПС7эц(вн)-1200	1200	СПС7гц(вн)-1200	СПС7хк(вн)-1200	4,0	8,0	3,95
СПС7эц(вн)-1300	1300	СПС7гц(вн)-1300	СПС7хк(вн)-1300	4,0	8,0	4,18
СПС7эц(вн)-1400	1400	СПС7гц(вн)-1400	СПС7хк(вн)-1400	4,0	8,0	4,50
СПС7эц(вн)-1500	1500	СПС7гц(вн)-1500	СПС7хк(вн)-1500	4,0	8,0	4,80
СПС7эц(вн)-1600	1600	СПС7гц(вн)-1600	СПС7хк(вн)-1600	4,0	8,0	5,03
СПС7эц(вн)-1700	1700	СПС7гц(вн)-1700	СПС7хк(вн)-1700	4,0	8,0	5,25
СПС7эц(вн)-1800	1800	СПС7гц(вн)-1800	СПС7хк(вн)-1800	4,0	8,0	5,51
СПС7эц(вн)-1900	1900	СПС7гц(вн)-1900	СПС7хк(вн)-1900	4,0	8,0	5,75
СПС7эц(вн)-2000	2000	СПС7гц(вн)-2000	СПС7хк(вн)-2000	4,0	8,0	5,99
СПС7эц(вн)-2100	2100	СПС7гц(вн)-2100	СПС7хк(вн)-2100	4,0	8,0	8,40
СПС7эц(вн)-2200	2200	СПС7гц(вн)-2200	СПС7хк(вн)-2200	4,0	8,0	8,60
СПС7эц(вн)-2300	2300	СПС7гц(вн)-2300	СПС7хк(вн)-2300	4,0	8,0	8,81

Артикул в исп. ЭЦ	Длина (L), мм	Артикул		Толщина металла, мм	Толщина пятки, мм	Вес, кг/шт
		ГЦ	ХК			
СПС7эц(вн)-2400	2400	СПС7гц(вн)-2400	СПС7хк(вн)-2400	4,0	8,0	9,01
СПС7эц(вн)-2500	2500	СПС7гц(вн)-2500	СПС7хк(вн)-2500	4,0	8,0	9,21
СПС7эц(вн)-2600	2600	СПС7гц(вн)-2600	СПС7хк(вн)-2600	4,0	8,0	9,42
СПС7эц(вн)-2700	2700	СПС7гц(вн)-2700	СПС7хк(вн)-2700	4,0	8,0	9,62
СПС7эц(вн)-2800	2800	СПС7гц(вн)-2800	СПС7хк(вн)-2800	4,0	8,0	9,82
СПС7эц(вн)-2900	2900	СПС7гц(вн)-2900	СПС7хк(вн)-2900	4,0	8,0	10,03
СПС7эц(вн)-3000	3000	СПС7гц(вн)-3000	СПС7хк(вн)-3000	4,0	8,0	10,23

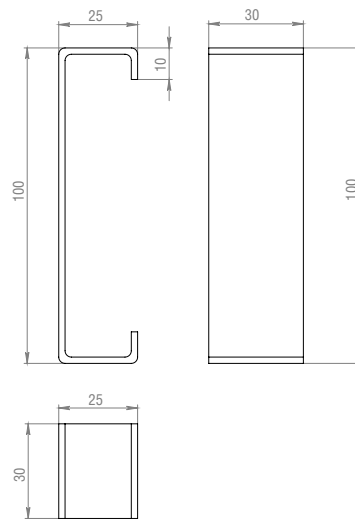
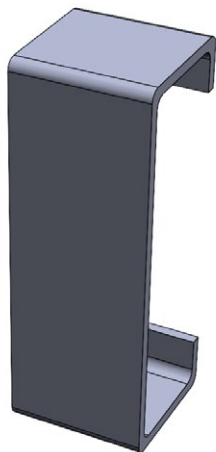
Консоль (L), мм	Нагрузка Pmax, кг
100	650
200	430
300	350
400	305
500	275
600	225



Стойка потолочная сварная для высоких нагрузок СПСУ7 используется для размещения консолей типа НКУ и КН(свн) на горизонтальной плоскости (потолок, пол). Для крепления кронштейнов к стойке рекомендуется использовать распорки РСР 70х3,0, болты М10х90 и гайки М10 с буртиком.



Распорка РСР

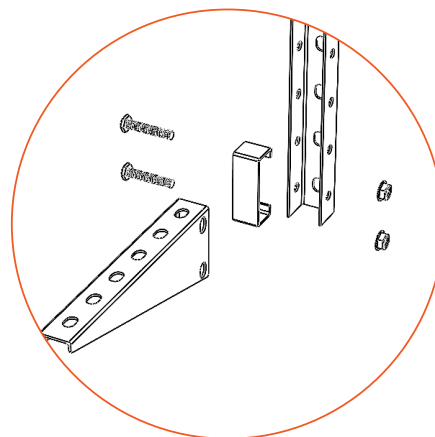
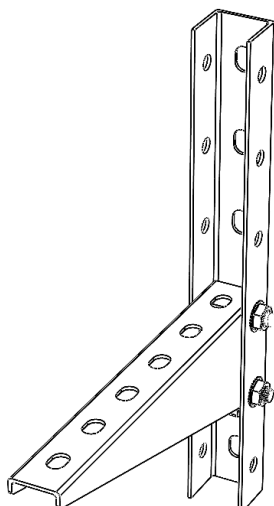


- ЭЦ** Электрохимическое цинкование (гальваническое исполнение)
- С** Сталь оцинкованная по методу Сендзимира
- ГЦ** Горячее цинкование
- Н** Нержавеющая сталь AISI304
- ХК** Холоднокатаная сталь
- RAL** Порошковая окраска

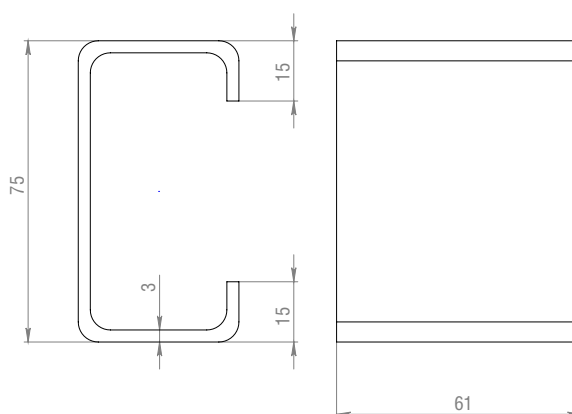
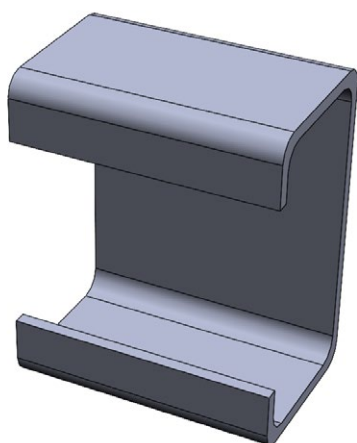
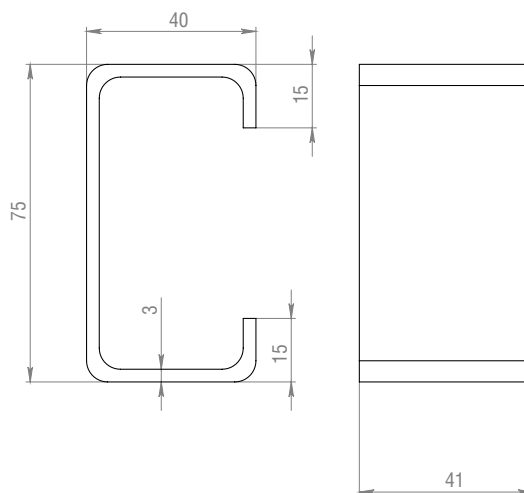
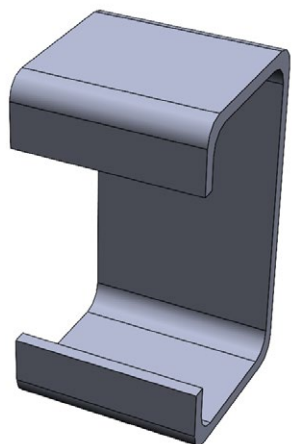
Артикул в исп. С	Артикул					Толщина металла, мм	Нагрузка БРН, кг	Вес, кг/м
	ЭЦ	ГЦ	Н	ХК	RAL			
РСР	РСРэц	РСРгц	РСРн	РСРхк	РСРral	2	0,10	0,94



Распорка РСР предназначена для фиксации консолей КПЛ в стойках СРТ, СПС, СПСУ, СПСУ2. РСР придает дополнительную жесткость креплению стойки и консоли. Для монтажа используются болты М10х65 и гайки М10 с буртиком.



Распорка РСП50 и РСП70



ЭЦ Электрохимическое цинкование
(гальваническое исполнение)

ГЦ Горячее цинкование

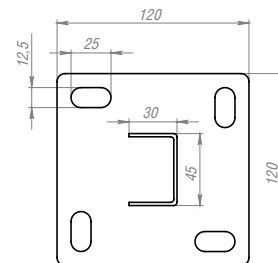
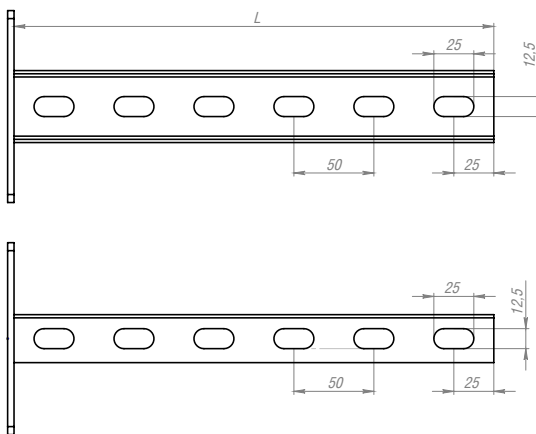
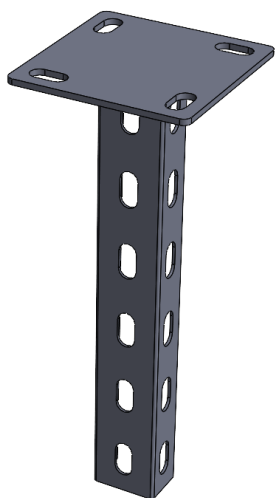
ХК Холоднокатаная сталь

Артикул в исп. ЭЦ	Артикул		Толщина металла, мм	Вес, кг/шт
	ГЦ	ХК		
РСПэц 50х3,0	РСПгц 50х3,0	РСПхк 50х3,0	3,0	0,19
РСПэц 70х3,0	РСПгц 70х3,0	РСПхк 70х3,0	3,0	0,29



Распорка РСП50 и РСП70 предназначена для организации соединений швеллеров с кронштейнами, подвесами и опорами при высоких нагрузках.

Консоль вертикальная KB8



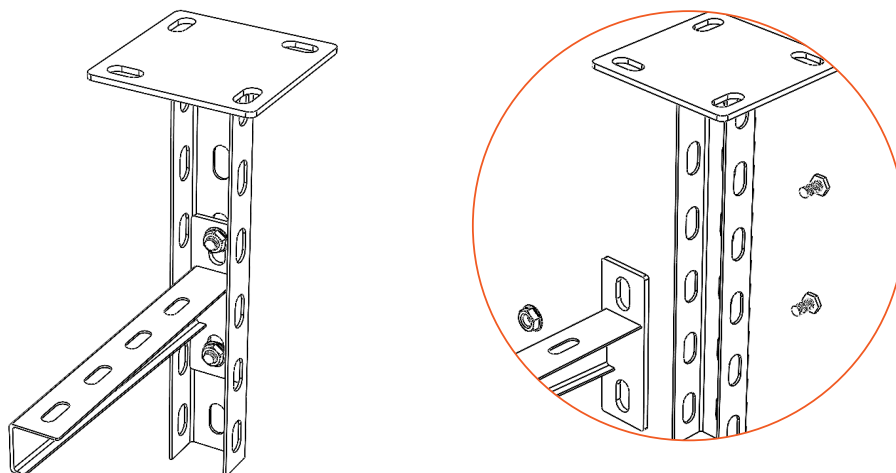
- ЭЦ** Электрохимическое цинкование (гальваническое исполнение)
- С** Сталь оцинкованная по методу Сэндзимира
- ГЦ** Горячее цинкование
- Н** Нержавеющая сталь AISI304
- ХК** Холоднокатаная сталь
- RAL** Порошковая окраска

Артикул в исп. С	Длина (L), мм	Артикул					Толщина металла, мм	Толщина пятки, мм	Вес, кг/шт
		ЭЦ	ГЦ	Н	ХК	RAL			
KB8(сн)-300	300	KB8эц(сн)-300	KB8гц(сн)-300	KB8н(сн)-300	KB8хк(сн)-300	KB8ral(сн)-300	2,0	4,0	0,43
KB8(сн)-400	400	KB8эц(сн)-400	KB8гц(сн)-400	KB8н(сн)-400	KB8хк(сн)-400	KB8ral(сн)-400	2,0	4,0	0,66
KB8(сн)-500	500	KB8эц(сн)-500	KB8гц(сн)-500	KB8н(сн)-500	KB8хк(сн)-500	KB8ral(сн)-500	2,0	4,0	0,79
KB8(сн)-600	600	KB8эц(сн)-600	KB8гц(сн)-600	KB8н(сн)-600	KB8хк(сн)-600	KB8ral(сн)-600	2,0	4,0	0,91
KB8(сн)-700	700	KB8эц(сн)-700	KB8гц(сн)-700	KB8н(сн)-700	KB8хк(сн)-700	KB8ral(сн)-700	2,0	4,0	1,00
KB8(сн)-800	800	KB8эц(сн)-800	KB8гц(сн)-800	KB8н(сн)-800	KB8хк(сн)-800	KB8ral(сн)-800	2,0	4,0	1,16
KB8(сн)-900	900	KB8эц(сн)-900	KB8гц(сн)-900	KB8н(сн)-900	KB8хк(сн)-900	KB8ral(сн)-900	2,0	4,0	1,29
KB8(сн)-1000	1000	KB8эц(сн)-1000	KB8гц(сн)-1000	KB8н(сн)-1000	KB8хк(сн)-1000	KB8ral(сн)-1000	2,0	4,0	1,44
KB8(сн)-1100	1100	KB8эц(сн)-1100	KB8гц(сн)-1100	KB8н(сн)-1100	KB8хк(сн)-1100	KB8ral(сн)-1100	2,0	4,0	1,58
KB8(сн)-1200	1200	KB8эц(сн)-1200	KB8гц(сн)-1200	KB8н(сн)-1200	KB8хк(сн)-1200	KB8ral(сн)-1200	2,0	4,0	1,71
KB8(сн)-1300	1300	KB8эц(сн)-1300	KB8гц(сн)-1300	KB8н(сн)-1300	KB8хк(сн)-1300	KB8ral(сн)-1300	2,0	4,0	1,85
KB8(сн)-1400	1400	KB8эц(сн)-1400	KB8гц(сн)-1400	KB8н(сн)-1400	KB8хк(сн)-1400	KB8ral(сн)-1400	2,0	4,0	2,00
KB8(сн)-1500	1500	KB8эц(сн)-1500	KB8гц(сн)-1500	KB8н(сн)-1500	KB8хк(сн)-1500	KB8ral(сн)-1500	2,0	4,0	2,17
KB8(сн)-1600	1600	KB8эц(сн)-1600	KB8гц(сн)-1600	KB8н(сн)-1600	KB8хк(сн)-1600	KB8ral(сн)-1600	2,0	4,0	2,31
KB8(сн)-1700	1700	KB8эц(сн)-1700	KB8гц(сн)-1700	KB8н(сн)-1700	KB8хк(сн)-1700	KB8ral(сн)-1700	2,0	4,0	2,45
KB8(сн)-1800	1800	KB8эц(сн)-1800	KB8гц(сн)-1800	KB8н(сн)-1800	KB8хк(сн)-1800	KB8ral(сн)-1800	2,0	4,0	2,60
KB8(сн)-1900	1900	KB8эц(сн)-1900	KB8гц(сн)-1900	KB8н(сн)-1900	KB8хк(сн)-1900	KB8ral(сн)-1900	2,0	4,0	2,74
KB8(сн)-2000	2000	KB8эц(сн)-2000	KB8гц(сн)-2000	KB8н(сн)-2000	KB8хк(сн)-2000	KB8ral(сн)-2000	2,0	4,0	2,89
KB8(сн)-2100	2100	KB8эц(сн)-2100	KB8гц(сн)-2100	KB8н(сн)-2100	KB8хк(сн)-2100	KB8ral(сн)-2100	2,0	4,0	3,04
KB8(сн)-2200	2200	KB8эц(сн)-2200	KB8гц(сн)-2200	KB8н(сн)-2200	KB8хк(сн)-2200	KB8ral(сн)-2200	2,0	4,0	3,18
KB8(сн)-2300	2300	KB8эц(сн)-2300	KB8гц(сн)-2300	KB8н(сн)-2300	KB8хк(сн)-2300	KB8ral(сн)-2300	2,0	4,0	3,37
KB8(сн)-2400	2400	KB8эц(сн)-2400	KB8гц(сн)-2400	KB8н(сн)-2400	KB8хк(сн)-2400	KB8ral(сн)-2400	2,0	4,0	3,57
KB8(сн)-2500	2500	KB8эц(сн)-2500	KB8гц(сн)-2500	KB8н(сн)-2500	KB8хк(сн)-2500	KB8ral(сн)-2500	2,0	4,0	3,79
KB8(сн)-2600	2600	KB8эц(сн)-2600	KB8гц(сн)-2600	KB8н(сн)-2600	KB8хк(сн)-2600	KB8ral(сн)-2600	2,0	4,0	4,02
KB8(сн)-2700	2700	KB8эц(сн)-2700	KB8гц(сн)-2700	KB8н(сн)-2700	KB8хк(сн)-2700	KB8ral(сн)-2700	2,0	4,0	4,27
KB8(сн)-2800	2800	KB8эц(сн)-2800	KB8гц(сн)-2800	KB8н(сн)-2800	KB8хк(сн)-2800	KB8ral(сн)-2800	2,0	4,0	4,53

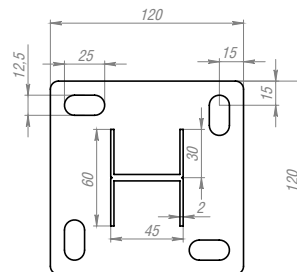
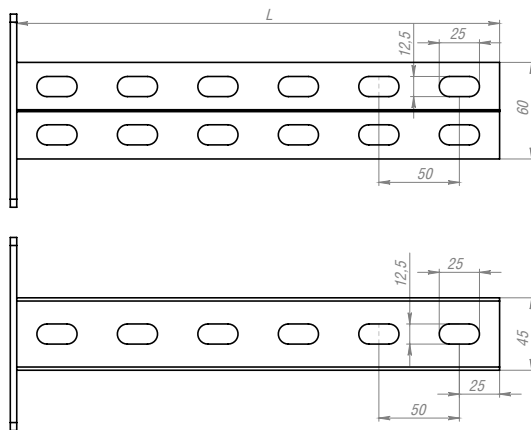
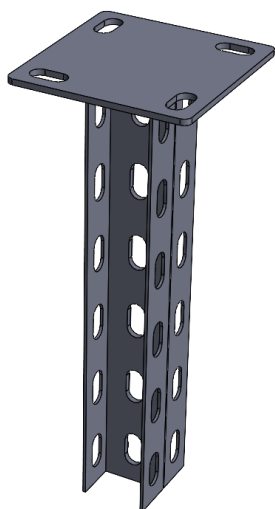
Артикул в исп. С	Длина (L), мм	Артикул					Толщина металла, мм	Толщина пятки, мм	Вес, кг/шт
		ЭЦ	ГЦ	Н	ХК	RAL			
KB8(сн)-2900	2900	KB8эц(сн)-2900	KB8гц(сн)-2900	KB8н(сн)-2900	KB8хк(сн)-2900	KB8ral(сн)-2900	2,0	4,0	4,80
KB8(сн)-3000	3000	KB8эц(сн)-3000	KB8гц(сн)-3000	KB8н(сн)-3000	KB8хк(сн)-3000	KB8ral(сн)-3000	2,0	4,0	5,10
KB8(вн)-300	300	KB8эцц(вн)-300	KB8гц(вн)-300	KB8н(вн)-300	KB8хк(вн)-300	KB8ral(вн)-300	2,5	4,0	0,53
KB8(вн)-400	400	KB8эцц(вн)-400	KB8гц(вн)-400	KB8н(вн)-400	KB8хк(вн)-400	KB8ral(вн)-400	2,5	4,0	0,82
KB8(вн)-500	500	KB8эцц(вн)-500	KB8гц(вн)-500	KB8н(вн)-500	KB8хк(вн)-500	KB8ral(вн)-500	2,5	4,0	0,98
KB8(вн)-600	600	KB8эцц(вн)-600	KB8гц(вн)-600	KB8н(вн)-600	KB8хк(вн)-600	KB8ral(вн)-600	2,5	4,0	1,14
KB8(вн)-700	700	KB8эцц(вн)-700	KB8гц(вн)-700	KB8н(вн)-700	KB8хк(вн)-700	KB8ral(вн)-700	2,5	4,0	1,26
KB8(вн)-800	800	KB8эцц(вн)-800	KB8гц(вн)-800	KB8н(вн)-800	KB8хк(вн)-800	KB8ral(вн)-800	2,5	4,0	1,44
KB8(вн)-900	900	KB8эцц(вн)-900	KB8гц(вн)-900	KB8н(вн)-900	KB8хк(вн)-900	KB8ral(вн)-900	2,5	4,0	1,62
KB8(вн)-1000	1000	KB8эцц(вн)-1000	KB8гц(вн)-1000	KB8н(вн)-1000	KB8хк(вн)-1000	KB8ral(вн)-1000	2,5	4,0	1,80
KB8(вн)-1100	1100	KB8эцц(вн)-1100	KB8гц(вн)-1100	KB8н(вн)-1100	KB8хк(вн)-1100	KB8ral(вн)-1100	2,5	4,0	1,98
KB8(вн)-1200	1200	KB8эцц(вн)-1200	KB8гц(вн)-1200	KB8н(вн)-1200	KB8хк(вн)-1200	KB8ral(вн)-1200	2,5	4,0	2,14
KB8(вн)-1300	1300	KB8эцц(вн)-1300	KB8гц(вн)-1300	KB8н(вн)-1300	KB8хк(вн)-1300	KB8ral(вн)-1300	2,5	4,0	2,31
KB8(вн)-1400	1400	KB8эцц(вн)-1400	KB8гц(вн)-1400	KB8н(вн)-1400	KB8хк(вн)-1400	KB8ral(вн)-1400	2,5	4,0	2,50
KB8(вн)-1500	1500	KB8эцц(вн)-1500	KB8гц(вн)-1500	KB8н(вн)-1500	KB8хк(вн)-1500	KB8ral(вн)-1500	2,5	4,0	2,71
KB8(вн)-1600	1600	KB8эцц(вн)-1600	KB8гц(вн)-1600	KB8н(вн)-1600	KB8хк(вн)-1600	KB8ral(вн)-1600	2,5	4,0	2,89
KB8(вн)-1700	1700	KB8эцц(вн)-1700	KB8гц(вн)-1700	KB8н(вн)-1700	KB8хк(вн)-1700	KB8ral(вн)-1700	2,5	4,0	3,06
KB8(вн)-1800	1800	KB8эцц(вн)-1800	KB8гц(вн)-1800	KB8н(вн)-1800	KB8хк(вн)-1800	KB8ral(вн)-1800	2,5	4,0	3,25
KB8(вн)-1900	1900	KB8эцц(вн)-1900	KB8гц(вн)-1900	KB8н(вн)-1900	KB8хк(вн)-1900	KB8ral(вн)-1900	2,5	4,0	3,42
KB8(вн)-2000	2000	KB8эцц(вн)-2000	KB8гц(вн)-2000	KB8н(вн)-2000	KB8хк(вн)-2000	KB8ral(вн)-2000	2,5	4,0	3,61
KB8(вн)-2100	2100	KB8эцц(вн)-2100	KB8гц(вн)-2100	KB8н(вн)-2100	KB8хк(вн)-2100	KB8ral(вн)-2100	2,5	4,0	3,80
KB8(вн)-2200	2200	KB8эцц(вн)-2200	KB8гц(вн)-2200	KB8н(вн)-2200	KB8хк(вн)-2200	KB8ral(вн)-2200	2,5	4,0	3,97
KB8(вн)-2300	2300	KB8эцц(вн)-2300	KB8гц(вн)-2300	KB8н(вн)-2300	KB8хк(вн)-2300	KB8ral(вн)-2300	2,5	4,0	4,21
KB8(вн)-2400	2400	KB8эцц(вн)-2400	KB8гц(вн)-2400	KB8н(вн)-2400	KB8хк(вн)-2400	KB8ral(вн)-2400	2,5	4,0	4,47
KB8(вн)-2500	2500	KB8эцц(вн)-2500	KB8гц(вн)-2500	KB8н(вн)-2500	KB8хк(вн)-2500	KB8ral(вн)-2500	2,5	4,0	4,74
KB8(вн)-2600	2600	KB8эцц(вн)-2600	KB8гц(вн)-2600	KB8н(вн)-2600	KB8хк(вн)-2600	KB8ral(вн)-2600	2,5	4,0	5,03
KB8(вн)-2700	2700	KB8эцц(вн)-2700	KB8гц(вн)-2700	KB8н(вн)-2700	KB8хк(вн)-2700	KB8ral(вн)-2700	2,5	4,0	5,34
KB8(вн)-2800	2800	KB8эцц(вн)-2800	KB8гц(вн)-2800	KB8н(вн)-2800	KB8хк(вн)-2800	KB8ral(вн)-2800	2,5	4,0	5,66
KB8(вн)-2900	2900	KB8эцц(вн)-2900	KB8гц(вн)-2900	KB8н(вн)-2900	KB8хк(вн)-2900	KB8ral(вн)-2900	2,5	4,0	6,01
KB8(вн)-3000	3000	KB8эцц(вн)-3000	KB8гц(вн)-3000	KB8н(вн)-3000	KB8хк(вн)-3000	KB8ral(вн)-3000	2,5	4,0	6,37



Консоль вертикальная KB8 имеет профиль 45x30 мм и основание 120x120x4 мм. Толщина профиля для средних нагрузок - 2,0 мм, а для высоких- 2,5 мм. KB8 предназначен для монтажа с крошечным НКУ и крепится болтами M8x30 и гайками M8 с буртиком.



Консоль вертикальная сдвоенная KB9



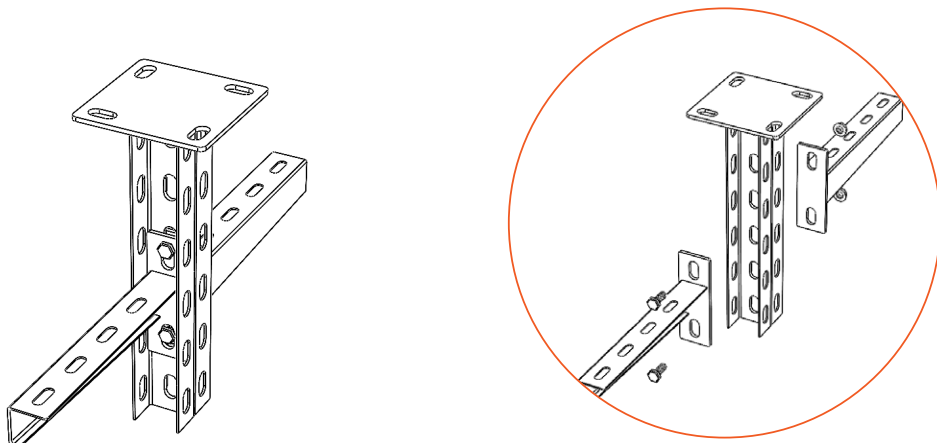
- ЭЦ** Электрохимическое цинкование (гальваническое исполнение)
- С** Сталь оцинкованная по методу Сэндзимира
- ГЦ** Горячее цинкование
- Н** Нержавеющая сталь AISI304
- ХК** Холоднокатаная сталь
- RAL** Порошковая окраска

Артикул в исп. С	Длина (L), мм	Артикул					Толщина металла, мм	Толщина пятки, мм	Вес, кг/шт
		ЭЦ	ГЦ	Н	ХК	RAL			
KB9(сн)-300	300	KB9эц(сн)-300	KB9гц(сн)-300	KB9н(сн)-300	KB9хк(сн)-300	KB9ral(сн)-300	2,0	4,0	0,73
KB9(сн)-400	400	KB9эц(сн)-400	KB9гц(сн)-400	KB9н(сн)-400	KB9хк(сн)-400	KB9ral(сн)-400	2,0	4,0	1,12
KB9(сн)-500	500	KB9эц(сн)-500	KB9гц(сн)-500	KB9н(сн)-500	KB9хк(сн)-500	KB9ral(сн)-500	2,0	4,0	1,34
KB9(сн)-600	600	KB9эц(сн)-600	KB9гц(сн)-600	KB9н(сн)-600	KB9хк(сн)-600	KB9ral(сн)-600	2,0	4,0	1,55
KB9(сн)-700	700	KB9эц(сн)-700	KB9гц(сн)-700	KB9н(сн)-700	KB9хк(сн)-700	KB9ral(сн)-700	2,0	4,0	1,71
KB9(сн)-800	800	KB9эц(сн)-800	KB9гц(сн)-800	KB9н(сн)-800	KB9хк(сн)-800	KB9ral(сн)-800	2,0	4,0	1,96
KB9(сн)-900	900	KB9эц(сн)-900	KB9гц(сн)-900	KB9н(сн)-900	KB9хк(сн)-900	KB9ral(сн)-900	2,0	4,0	2,20
KB9(сн)-1000	1000	KB9эц(сн)-1000	KB9гц(сн)-1000	KB9н(сн)-1000	KB9хк(сн)-1000	KB9ral(сн)-1000	2,0	4,0	2,45
KB9(сн)-1100	1100	KB9эц(сн)-1100	KB9гц(сн)-1100	KB9н(сн)-1100	KB9хк(сн)-1100	KB9ral(сн)-1100	2,0	4,0	2,69
KB9(сн)-1200	1200	KB9эц(сн)-1200	KB9гц(сн)-1200	KB9н(сн)-1200	KB9хк(сн)-1200	KB9ral(сн)-1200	2,0	4,0	2,91
KB9(сн)-1300	1300	KB9эц(сн)-1300	KB9гц(сн)-1300	KB9н(сн)-1300	KB9хк(сн)-1300	KB9ral(сн)-1300	2,0	4,0	3,15
KB9(сн)-1400	1400	KB9эц(сн)-1400	KB9гц(сн)-1400	KB9н(сн)-1400	KB9хк(сн)-1400	KB9ral(сн)-1400	2,0	4,0	3,40
KB9(сн)-1500	1500	KB9эц(сн)-1500	KB9гц(сн)-1500	KB9н(сн)-1500	KB9хк(сн)-1500	KB9ral(сн)-1500	2,0	4,0	3,68
KB9(сн)-1600	1600	KB9эц(сн)-1600	KB9гц(сн)-1600	KB9н(сн)-1600	KB9хк(сн)-1600	KB9ral(сн)-1600	2,0	4,0	3,93
KB9(сн)-1700	1700	KB9эц(сн)-1700	KB9гц(сн)-1700	KB9н(сн)-1700	KB9хк(сн)-1700	KB9ral(сн)-1700	2,0	4,0	4,16
KB9(сн)-1800	1800	KB9эц(сн)-1800	KB9гц(сн)-1800	KB9н(сн)-1800	KB9хк(сн)-1800	KB9ral(сн)-1800	2,0	4,0	4,42
KB9(сн)-1900	1900	KB9эц(сн)-1900	KB9гц(сн)-1900	KB9н(сн)-1900	KB9хк(сн)-1900	KB9ral(сн)-1900	2,0	4,0	4,65
KB9(сн)-2000	2000	KB9эц(сн)-2000	KB9гц(сн)-2000	KB9н(сн)-2000	KB9хк(сн)-2000	KB9ral(сн)-2000	2,0	4,0	4,91
KB9(сн)-2100	2100	KB9эц(сн)-2100	KB9гц(сн)-2100	KB9н(сн)-2100	KB9хк(сн)-2100	KB9ral(сн)-2100	2,0	4,0	5,16
KB9(сн)-2200	2200	KB9эц(сн)-2200	KB9гц(сн)-2200	KB9н(сн)-2200	KB9хк(сн)-2200	KB9ral(сн)-2200	2,0	4,0	5,40
KB9(сн)-2300	2300	KB9эц(сн)-2300	KB9гц(сн)-2300	KB9н(сн)-2300	KB9хк(сн)-2300	KB9ral(сн)-2300	2,0	4,0	5,73
KB9(сн)-2400	2400	KB9эц(сн)-2400	KB9гц(сн)-2400	KB9н(сн)-2400	KB9хк(сн)-2400	KB9ral(сн)-2400	2,0	4,0	6,08
KB9(сн)-2500	2500	KB9эц(сн)-2500	KB9гц(сн)-2500	KB9н(сн)-2500	KB9хк(сн)-2500	KB9ral(сн)-2500	2,0	4,0	6,45
KB9(сн)-2600	2600	KB9эц(сн)-2600	KB9гц(сн)-2600	KB9н(сн)-2600	KB9хк(сн)-2600	KB9ral(сн)-2600	2,0	4,0	6,84

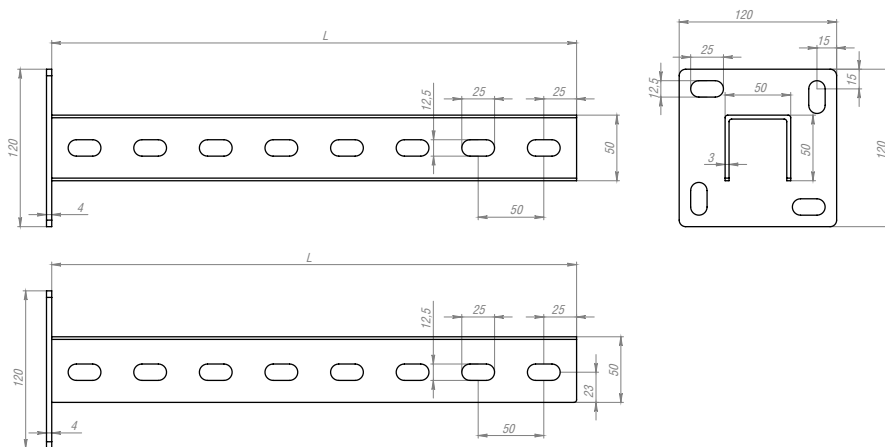
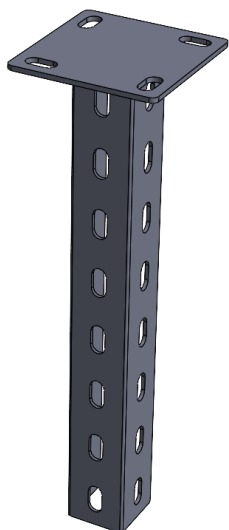
Артикул в исп. С	Длина (L), мм	Артикул					Толщина металла, мм	Толщина пятаки, мм	Вес, кг/шт
		ЭЦ	ГЦ	Н	ХК	RAL			
KB9(сн)-2700	2700	KB9эц(сн)-2700	KB9гц(сн)-2700	KB9н(сн)-2700	KB9хк(сн)-2700	KB9ral(сн)-2700	2,0	4,0	7,26
KB9(сн)-2800	2800	KB9эц(сн)-2800	KB9гц(сн)-2800	KB9н(сн)-2800	KB9хк(сн)-2800	KB9ral(сн)-2800	2,0	4,0	7,70
KB9(сн)-2900	2900	KB9эц(сн)-2900	KB9гц(сн)-2900	KB9н(сн)-2900	KB9хк(сн)-2900	KB9ral(сн)-2900	2,0	4,0	8,17
KB9(сн)-3000	3000	KB9эц(сн)-3000	KB9гц(сн)-3000	KB9н(сн)-3000	KB9хк(сн)-3000	KB9ral(сн)-3000	2,0	4,0	8,66
KB9(вн)-300	300	KB9эцгц(вн)-300	KB9гц(вн)-300	KB9н(вн)-300	KB9хк(вн)-300	KB9ral(вн)-300	2,5	4,0	0,91
KB9(вн)-400	400	KB9эцгц(вн)-400	KB9гц(вн)-400	KB9н(вн)-400	KB9хк(вн)-400	KB9ral(вн)-400	2,5	4,0	1,40
KB9(вн)-500	500	KB9эцгц(вн)-500	KB9гц(вн)-500	KB9н(вн)-500	KB9хк(вн)-500	KB9ral(вн)-500	2,5	4,0	1,67
KB9(вн)-600	600	KB9эцгц(вн)-600	KB9гц(вн)-600	KB9н(вн)-600	KB9хк(вн)-600	KB9ral(вн)-600	2,5	4,0	1,94
KB9(вн)-700	700	KB9эцгц(вн)-700	KB9гц(вн)-700	KB9н(вн)-700	KB9хк(вн)-700	KB9ral(вн)-700	2,5	4,0	2,14
KB9(вн)-800	800	KB9эцгц(вн)-800	KB9гц(вн)-800	KB9н(вн)-800	KB9хк(вн)-800	KB9ral(вн)-800	2,5	4,0	2,45
KB9(вн)-900	900	KB9эцгц(вн)-900	KB9гц(вн)-900	KB9н(вн)-900	KB9хк(вн)-900	KB9ral(вн)-900	2,5	4,0	2,75
KB9(вн)-1000	1000	KB9эц(вн)-1000	KB9гц(вн)-1000	KB9н(вн)-1000	KB9хк(вн)-1000	KB9ral(вн)-1000	2,5	4,0	3,07
KB9(вн)-1100	1100	KB9эц(вн)-1100	KB9гц(вн)-1100	KB9н(вн)-1100	KB9хк(вн)-1100	KB9ral(вн)-1100	2,5	4,0	3,36
KB9(вн)-1200	1200	KB9эц(вн)-1200	KB9гц(вн)-1200	KB9н(вн)-1200	KB9хк(вн)-1200	KB9ral(вн)-1200	2,5	4,0	3,64
KB9(вн)-1300	1300	KB9эц(вн)-1300	KB9гц(вн)-1300	KB9н(вн)-1300	KB9хк(вн)-1300	KB9ral(вн)-1300	2,5	4,0	3,93
KB9(вн)-1400	1400	KB9эц(вн)-1400	KB9гц(вн)-1400	KB9н(вн)-1400	KB9хк(вн)-1400	KB9ral(вн)-1400	2,5	4,0	4,25
KB9(вн)-1500	1500	KB9эц(вн)-1500	KB9гц(вн)-1500	KB9н(вн)-1500	KB9хк(вн)-1500	KB9ral(вн)-1500	2,5	4,0	4,60
KB9(вн)-1600	1600	KB9эц(вн)-1600	KB9гц(вн)-1600	KB9н(вн)-1600	KB9хк(вн)-1600	KB9ral(вн)-1600	2,5	4,0	4,91
KB9(вн)-1700	1700	KB9эц(вн)-1700	KB9гц(вн)-1700	KB9н(вн)-1700	KB9хк(вн)-1700	KB9ral(вн)-1700	2,5	4,0	5,20
KB9(вн)-1800	1800	KB9эц(вн)-1800	KB9гц(вн)-1800	KB9н(вн)-1800	KB9хк(вн)-1800	KB9ral(вн)-1800	2,5	4,0	5,52
KB9(вн)-1900	1900	KB9эц(вн)-1900	KB9гц(вн)-1900	KB9н(вн)-1900	KB9хк(вн)-1900	KB9ral(вн)-1900	2,5	4,0	5,82
KB9(вн)-2000	2000	KB9эц(вн)-2000	KB9гц(вн)-2000	KB9н(вн)-2000	KB9хк(вн)-2000	KB9ral(вн)-2000	2,5	4,0	6,14
KB9(вн)-2100	2100	KB9эц(вн)-2100	KB9гц(вн)-2100	KB9н(вн)-2100	KB9хк(вн)-2100	KB9ral(вн)-2100	2,5	4,0	6,46
KB9(вн)-2200	2200	KB9эц(вн)-2200	KB9гц(вн)-2200	KB9н(вн)-2200	KB9хк(вн)-2200	KB9ral(вн)-2200	2,5	4,0	6,75
KB9(вн)-2300	2300	KB9эц(вн)-2300	KB9гц(вн)-2300	KB9н(вн)-2300	KB9хк(вн)-2300	KB9ral(вн)-2300	2,5	4,0	7,16
KB9(вн)-2400	2400	KB9эц(вн)-2400	KB9гц(вн)-2400	KB9н(вн)-2400	KB9хк(вн)-2400	KB9ral(вн)-2400	2,5	4,0	7,60
KB9(вн)-2500	2500	KB9эц(вн)-2500	KB9гц(вн)-2500	KB9н(вн)-2500	KB9хк(вн)-2500	KB9ral(вн)-2500	2,5	4,0	8,06
KB9(вн)-2600	2600	KB9эц(вн)-2600	KB9гц(вн)-2600	KB9н(вн)-2600	KB9хк(вн)-2600	KB9ral(вн)-2600	2,5	4,0	8,55
KB9(вн)-2700	2700	KB9эц(вн)-2700	KB9гц(вн)-2700	KB9н(вн)-2700	KB9хк(вн)-2700	KB9ral(вн)-2700	2,5	4,0	9,07
KB9(вн)-2800	2800	KB9эц(вн)-2800	KB9гц(вн)-2800	KB9н(вн)-2800	KB9хк(вн)-2800	KB9ral(вн)-2800	2,5	4,0	9,62
KB9(вн)-2900	2900	KB9эц(вн)-2900	KB9гц(вн)-2900	KB9н(вн)-2900	KB9хк(вн)-2900	KB9ral(вн)-2900	2,5	4,0	10,21
KB9(вн)-3000	3000	KB9эц(вн)-3000	KB9гц(вн)-3000	KB9н(вн)-3000	KB9хк(вн)-3000	KB9ral(вн)-3000	2,5	4,0	10,83



Консоль вертикальная сдвоенная KB9 имеет профиль 45х30 мм и основание 120х120х4 мм. Толщина профиля для средних нагрузок - 2,0 мм, а для высоких- 2,5 мм. KB9 предназначен для монтажа с кроштейном НКУ или КПНЛ. Крепится болтами М8х30 и гайками М8 с буртиком.



Консоль вертикальная усиленная КВУ



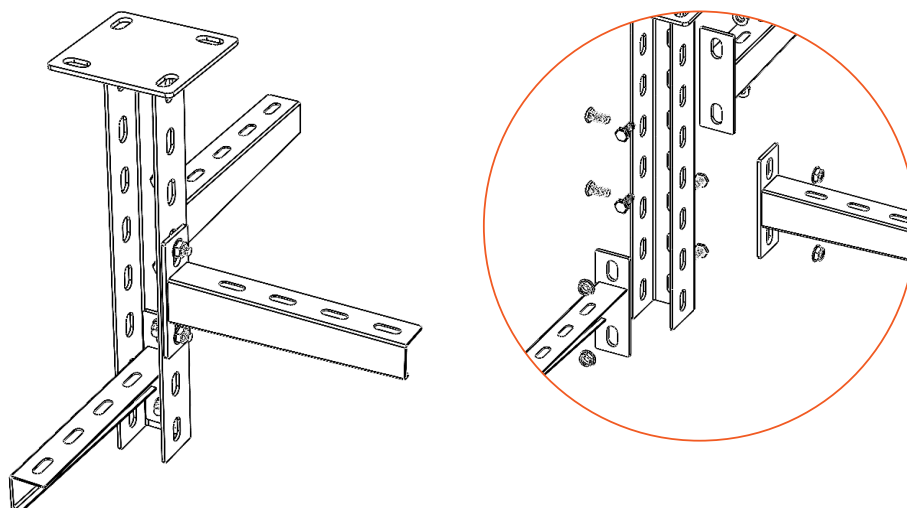
- ЭЦ** Электрохимическое цинкование (гальваническое исполнение)
- С** Сталь оцинкованная по методу Сендзимира
- ГЦ** Горячее цинкование
- Н** Нержавеющая сталь AISI304
- ХК** Холоднокатаная сталь
- RAL** Порошковая окраска

Артикул в исп. С	Длина (L), мм	Артикул					Толщина металла, мм	Толщина пятки, мм	Вес, кг/шт
		ЭЦ	ГЦ	Н	ХК	RAL			
КВУ(вн)-200	200	КВУэц(вн)-200	КВУгц(вн)-200	КВУн(вн)-200	КВУхк(вн)-200	КВУрал(вн)-200	3,0	6,0	0,72
КВУ(вн)-300	300	КВУэц(вн)-300	КВУгц(вн)-300	КВУн(вн)-300	КВУхк(вн)-300	КВУрал(вн)-300	3,0	6,0	1,09
КВУ(вн)-400	400	КВУэц(вн)-400	КВУгц(вн)-400	КВУн(вн)-400	КВУхк(вн)-400	КВУрал(вн)-400	3,0	6,0	1,68
КВУ(вн)-500	500	КВУэц(вн)-500	КВУгц(вн)-500	КВУн(вн)-500	КВУхк(вн)-500	КВУрал(вн)-500	3,0	6,0	2,00
КВУ(вн)-600	600	КВУэц(вн)-600	КВУгц(вн)-600	КВУн(вн)-600	КВУхк(вн)-600	КВУрал(вн)-600	3,0	6,0	2,33
КВУ(вн)-700	700	КВУэц(вн)-700	КВУгц(вн)-700	КВУн(вн)-700	КВУхк(вн)-700	КВУрал(вн)-700	3,0	6,0	2,56
КВУ(вн)-800	800	КВУэц(вн)-800	КВУгц(вн)-800	КВУн(вн)-800	КВУхк(вн)-800	КВУрал(вн)-800	3,0	6,0	2,95
КВУ(вн)-900	900	КВУэц(вн)-900	КВУгц(вн)-900	КВУн(вн)-900	КВУхк(вн)-900	КВУрал(вн)-900	3,0	6,0	3,30
КВУ(вн)-1000	1000	КВУэц(вн)-1000	КВУгц(вн)-1000	КВУн(вн)-1000	КВУхк(вн)-1000	КВУрал(вн)-1000	3,0	6,0	3,68

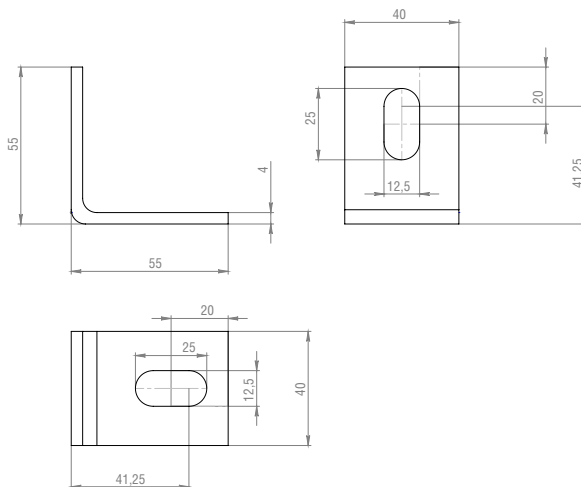
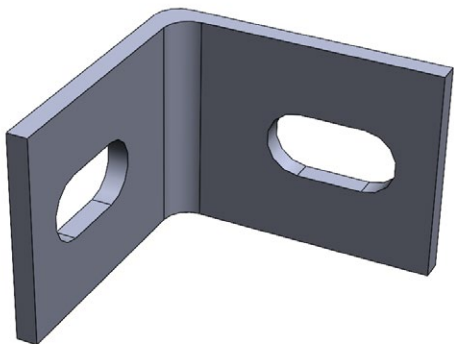
Артикул в исп. С	Длина (L), мм	Артикул					Толщина металла, мм	Толщина пятки, мм	Вес, кг/шт
		ЭЦ	ГЦ	Н	ХК	RAL			
КВУ(вн)-1100	1100	КВУэц(вн)-1100	КВУгц(вн)-1100	КВУн(вн)-1100	КВУхк(вн)-1100	КВУral(вн)-1100	3,0	6,0	4,03
КВУ(вн)-1200	1200	КВУэц(вн)-1200	КВУгц(вн)-1200	КВУн(вн)-1200	КВУхк(вн)-1200	КВУral(вн)-1200	3,0	6,0	4,36
КВУ(вн)-1300	1300	КВУэц(вн)-1300	КВУгц(вн)-1300	КВУн(вн)-1300	КВУхк(вн)-1300	КВУral(вн)-1300	3,0	6,0	4,72
КВУ(вн)-1400	1400	КВУэц(вн)-1400	КВУгц(вн)-1400	КВУн(вн)-1400	КВУхк(вн)-1400	КВУral(вн)-1400	3,0	6,0	5,11
КВУ(вн)-1500	1500	КВУэц(вн)-1500	КВУгц(вн)-1500	КВУн(вн)-1500	КВУхк(вн)-1500	КВУral(вн)-1500	3,0	6,0	5,52
КВУ(вн)-1600	1600	КВУэц(вн)-1600	КВУгц(вн)-1600	КВУн(вн)-1600	КВУхк(вн)-1600	КВУral(вн)-1600	3,0	6,0	5,89
КВУ(вн)-1700	1700	КВУэц(вн)-1700	КВУгц(вн)-1700	КВУн(вн)-1700	КВУхк(вн)-1700	КВУral(вн)-1700	3,0	6,0	6,24
КВУ(вн)-1800	1800	КВУэц(вн)-1800	КВУгц(вн)-1800	КВУн(вн)-1800	КВУхк(вн)-1800	КВУral(вн)-1800	3,0	6,0	6,63
КВУ(вн)-1900	1900	КВУэц(вн)-1900	КВУгц(вн)-1900	КВУн(вн)-1900	КВУхк(вн)-1900	КВУral(вн)-1900	3,0	6,0	6,98
КВУ(вн)-2000	2000	КВУэц(вн)-2000	КВУгц(вн)-2000	КВУн(вн)-2000	КВУхк(вн)-2000	КВУral(вн)-2000	3,0	6,0	7,36
КВУ(вн)-2100	2100	КВУэц(вн)-2100	КВУгц(вн)-2100	КВУн(вн)-2100	КВУхк(вн)-2100	КВУral(вн)-2100	3,0	6,0	7,75
КВУ(вн)-2200	2200	КВУэц(вн)-2200	КВУгц(вн)-2200	КВУн(вн)-2200	КВУхк(вн)-2200	КВУral(вн)-2200	3,0	6,0	8,10
КВУ(вн)-2300	2300	КВУэц(вн)-2300	КВУгц(вн)-2300	КВУн(вн)-2300	КВУхк(вн)-2300	КВУral(вн)-2300	3,0	6,0	8,59
КВУ(вн)-2400	2400	КВУэц(вн)-2400	КВУгц(вн)-2400	КВУн(вн)-2400	КВУхк(вн)-2400	КВУral(вн)-2400	3,0	6,0	9,12
КВУ(вн)-2500	2500	КВУэц(вн)-2500	КВУгц(вн)-2500	КВУн(вн)-2500	КВУхк(вн)-2500	КВУral(вн)-2500	3,0	6,0	9,67
КВУ(вн)-2600	2600	КВУэц(вн)-2600	КВУгц(вн)-2600	КВУн(вн)-2600	КВУхк(вн)-2600	КВУral(вн)-2600	3,0	6,0	10,26
КВУ(вн)-2700	2700	КВУэц(вн)-2700	КВУгц(вн)-2700	КВУн(вн)-2700	КВУхк(вн)-2700	КВУral(вн)-2700	3,0	6,0	10,88
КВУ(вн)-2800	2800	КВУэц(вн)-2800	КВУгц(вн)-2800	КВУн(вн)-2800	КВУхк(вн)-2800	КВУral(вн)-2800	3,0	6,0	11,55
КВУ(вн)-2900	2900	КВУэц(вн)-2900	КВУгц(вн)-2900	КВУн(вн)-2900	КВУхк(вн)-2900	КВУral(вн)-2900	3,0	6,0	12,25
КВУ(вн)-3000	3000	КВУэц(вн)-3000	КВУгц(вн)-3000	КВУн(вн)-3000	КВУхк(вн)-3000	КВУral(вн)-3000	3,0	6,0	13,00



Консоль вертикальная усиленная КВУ имеет профиль 50x50x3 мм и основание 150x120x6 мм. Предназначена, в основном, для установки кронштейна НКУ. Кронштейн НКУ фиксируется болтами М8х30 и гайками М8 с буртиком.



Соединитель угловой для высоких нагрузок СНУ



ЭЦ Электрохимическое цинкование (гальваническое исполнение)

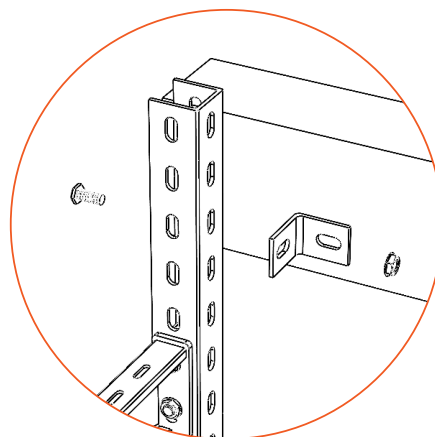
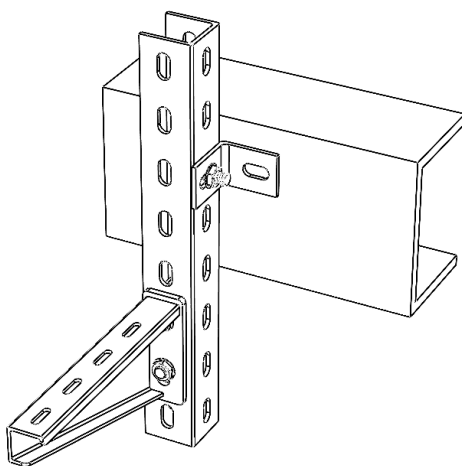
ГЦ Горячее цинкование

ХК Холоднокатаная сталь

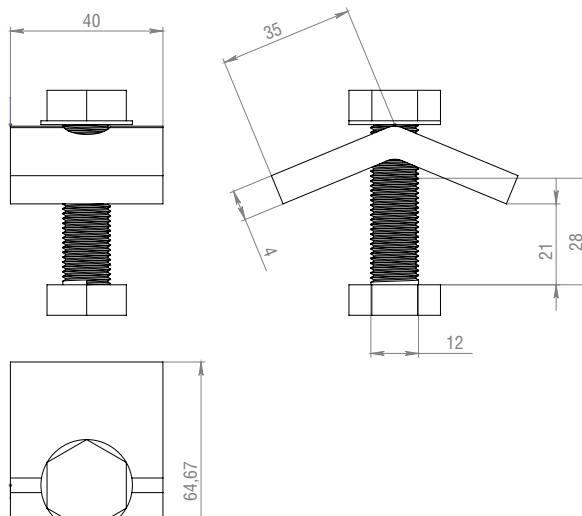
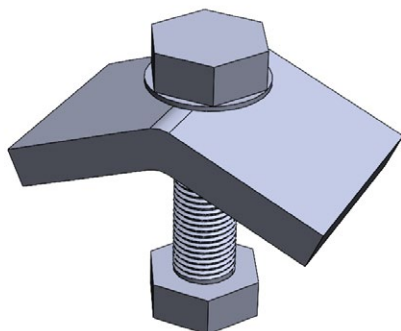
Артикул в исп. ЭЦ	Артикул		Толщина металла, мм	Вес, кг/шт
	ГЦ	ХК		
СНУэц	СНУгц	СНУхк	4,0	0,15



Соединитель угловой СНУ предназначен для организации подвеса к швеллеру. Крепление осуществляется при помощи сварки.



Струбцина прижимная СТРп



ЭЦ Электрохимическое цинкование (гальваническое исполнение)

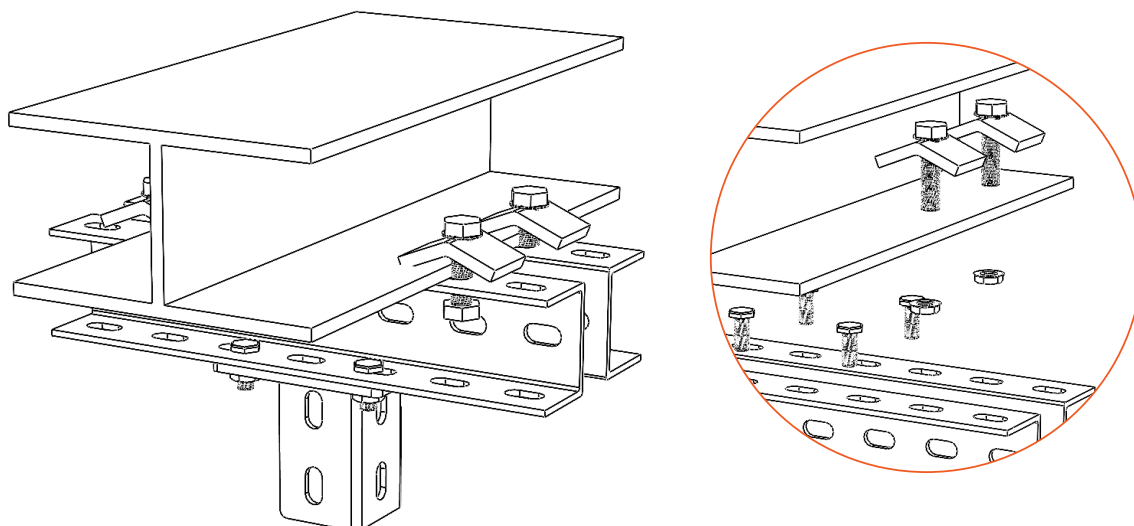
ГЦ Горячее цинкование

ХК Холоднокатаная сталь

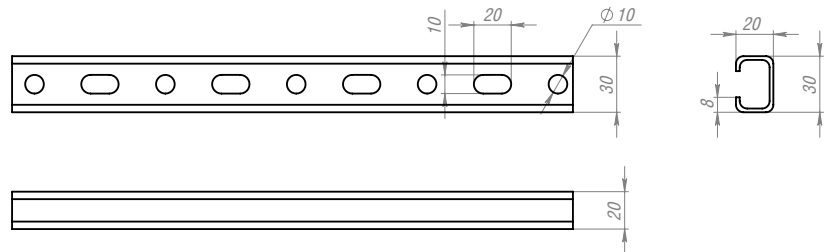
Артикул в исп. ЭЦ	Артикул		Нагрузка, кг	Толщина металла, мм	Вес, кг/шт
	ГЦ	ХК			
СТРпэц	СТРпгц	СТРпхк	500	4,0	0,15



Струбцина прижимная СТРп предназначена для установки на металлических конструкциях с толщиной опорной поверхности от 5 до 25 мм.



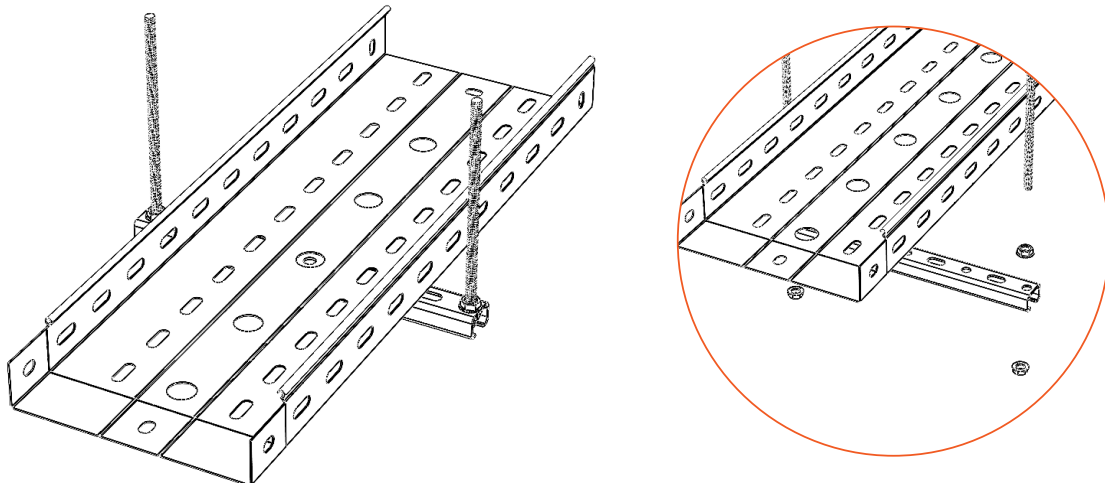
Планка подвеса ПП



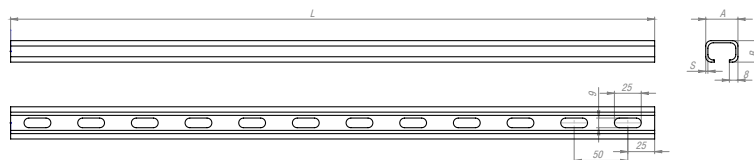
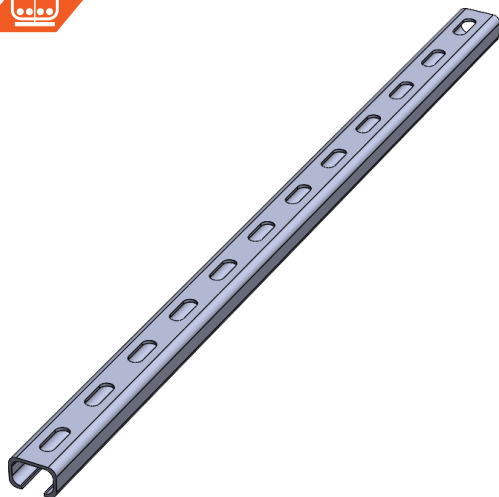
- ЭЦ** Электрохимическое цинкование (гальваническое исполнение)
- С** Сталь оцинкованная по методу Сендзимира
- ГЦ** Горячее цинкование
- Н** Нержавеющая сталь AISI304
- ХК** Холоднокатаная сталь
- RAL** Порошковая окраска

Артикул в исп. С	Артикул					Размер, мм	Толщина металла, мм	Вес, кг/м
	ЭЦ	ГЦ	Н	ХК	RAL			
ПП-100	ППЭц-100	ППГц-100	ППн-100	ППхк-100	ППral-100	20x30	1,2	0,066
ПП-150	ППЭц-150	ППГц-150	ППн-150	ППхк-150	ППral-150	20x30	1,2	0,099
ПП-200	ППЭц-200	ППГц-200	ППн-200	ППхк-200	ППral-200	20x30	1,2	0,132
ПП-300	ППЭц-300	ППГц-300	ППн-300	ППхк-300	ППral-300	20x30	1,2	0,198
ПП-400	ППЭц-400	ППГц-400	ППн-400	ППхк-400	ППral-400	20x30	1,2	0,264
ПП-500	ППЭц-500	ППГц-500	ППн-500	ППхк-500	ППral-500	20x30	1,2	0,33
ПП-600	ППЭц-600	ППГц-600	ППн-600	ППхк-600	ППral-600	20x30	1,2	0,396

! Планка подвеса ПП применяются для организации потолочных подвесов лотков. Используются шпильки М8, которые к планке фиксируются гайками М8 с буртиком.



Профиль перфорированный С-образный ПЛ-С



- ЭЦ Электрохимическое цинкование (гальваническое исполнение)
 С Сталь оцинкованная по методу Сендзимира
 ГЦ Горячее цинкование
 Н Нержавеющая сталь AISI304
 ХК Холоднокатаная сталь
 RAL Порошковая окраска

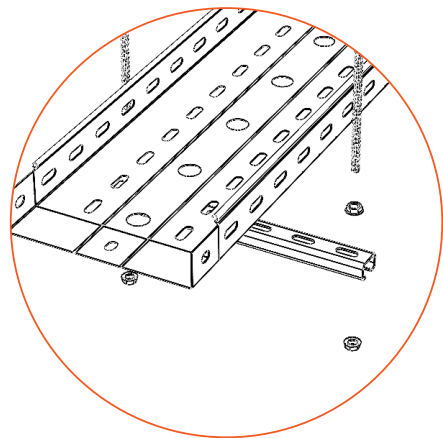
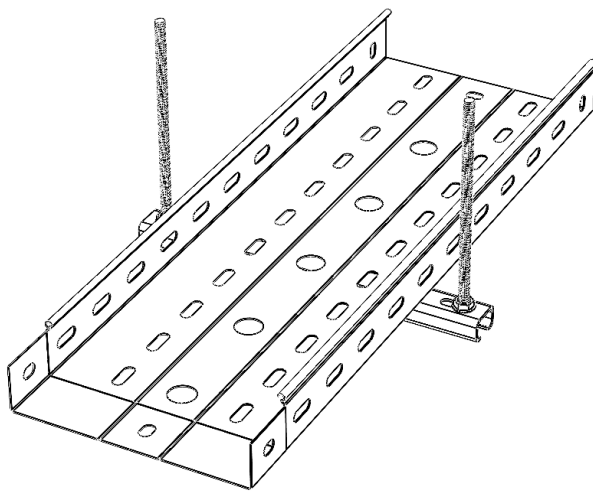
Артикул в исп. С	Артикул					Размер, мм	Нагрузка (Q), кг			Толщина металла, мм	Вес, кг/м
	ЭЦ	ГЦ	Н	ХК	RAL		L=500	L=1000	L=2000		
ПЛ-С-30x20-1,2-3000	ПЛ-Сэц-30x20-1,2-3000	ПЛ-Сгц-30x20-1,2-3000	ПЛ-Сн-30x20-1,2-3000	ПЛ-Схк-30x20-1,2-3000	ПЛ-Срал-30x20-1,2-3000	30x20x3000	89	19	9	1,2	0,66
ПЛ-С-30x20-1,5-3000	ПЛ-Сэц-30x20-1,5-3000	ПЛ-Сгц-30x20-1,5-3000	ПЛ-Сн-30x20-1,5-3000	ПЛ-Схк-30x20-1,5-3000	ПЛ-Срал-30x20-1,5-3000	30x20x3000	102	25	12	1,5	0,85
ПЛ-С-30x20-2,0-3000	ПЛ-Сэц-30x20-2,0-3000	ПЛ-Сгц-30x20-2,0-3000	ПЛ-Сн-30x20-2,0-3000	ПЛ-Схк-30x20-2,0-3000	ПЛ-Срал-30x20-2,0-3000	30x20x3000	115	29	14	2,0	1,07
ПЛ-С-30x30-1,5-3000	ПЛ-Сэц-30x30-1,5-3000	ПЛ-Сгц-30x30-1,5-3000	ПЛ-Сн-30x30-1,5-3000	ПЛ-Схк-30x30-1,5-3000	ПЛ-Срал-30x30-1,5-3000	30x30x3000	116	32	15	1,5	1,07
ПЛ-С-30x30-2,0-3000	ПЛ-Сэц-30x30-2,0-3000	ПЛ-Сгц-30x30-2,0-3000	ПЛ-Сн-30x30-2,0-3000	ПЛ-Схк-30x30-2,0-3000	ПЛ-Срал-30x30-2,0-3000	30x30x3000	127	39	19	2,0	1,37
ПЛ-С-30x30-2,5-3000	ПЛ-Сэц-30x30-2,5-3000	ПЛ-Сгц-30x30-2,5-3000	ПЛ-Сн-30x30-2,5-3000	ПЛ-Схк-30x30-2,5-3000	ПЛ-Срал-30x30-2,5-3000	30x30x3000	140	45	25	2,5	1,68
ПЛ-С-40x20-1,5-3000	ПЛ-Сэц-40x20-1,5-3000	ПЛ-Сгц-40x20-1,5-3000	ПЛ-Сн-40x20-1,5-3000	ПЛ-Схк-40x20-1,5-3000	ПЛ-Срал-40x20-1,5-3000	40x20x3000	102	25	12	1,5	0,96
ПЛ-С-40x20-2,0-3000	ПЛ-Сэц-40x20-2,0-3000	ПЛ-Сгц-40x20-2,0-3000	ПЛ-Сн-40x20-2,0-3000	ПЛ-Схк-40x20-2,0-3000	ПЛ-Срал-40x20-2,0-3000	40x20x3000	115	29	14	2,0	1,22
ПЛ-С-40x20-2,5-3000	ПЛ-Сэц-40x20-2,5-3000	ПЛ-Сгц-40x20-2,5-3000	ПЛ-Сн-40x20-2,5-3000	ПЛ-Схк-40x20-2,5-3000	ПЛ-Срал-40x20-2,5-3000	40x20x3000	120	33	17	2,5	1,49
ПЛ-С-40x30-1,5-3000	ПЛ-Сэц-40x30-1,5-3000	ПЛ-Сгц-40x30-1,5-3000	ПЛ-Сн-40x30-1,5-3000	ПЛ-Схк-40x30-1,5-3000	ПЛ-Срал-40x30-1,5-3000	40x30x3000	121	36	18	1,5	1,19
ПЛ-С-40x30-2,0-3000	ПЛ-Сэц-40x30-2,0-3000	ПЛ-Сгц-40x30-2,0-3000	ПЛ-Сн-40x30-2,0-3000	ПЛ-Схк-40x30-2,0-3000	ПЛ-Срал-40x30-2,0-3000	40x30x3000	132	42	24	2,0	1,52
ПЛ-С-40x30-2,5-3000	ПЛ-Сэц-40x30-2,5-3000	ПЛ-Сгц-40x30-2,5-3000	ПЛ-Сн-40x30-2,5-3000	ПЛ-Схк-40x30-2,5-3000	ПЛ-Срал-40x30-2,5-3000	40x30x3000	152	49	26	2,5	1,86
ПЛ-С-40x38-1,2-3000	ПЛ-Сэц-40x38-1,2-3000	ПЛ-Сгц-40x38-1,2-3000	ПЛ-Сн-40x38-1,2-3000	ПЛ-Схк-40x38-1,2-3000	ПЛ-Срал-40x38-1,2-3000	40x38x3000	100	23	12	1,2	1,07
ПЛ-С-40x38-1,5-3000	ПЛ-Сэц-40x38-1,5-3000	ПЛ-Сгц-40x38-1,5-3000	ПЛ-Сн-40x38-1,5-3000	ПЛ-Схк-40x38-1,5-3000	ПЛ-Срал-40x38-1,5-3000	40x38x3000	125	37	19	1,5	1,36
ПЛ-С-40x38-2,0-3000	ПЛ-Сэц-40x38-2,0-3000	ПЛ-Сгц-40x38-2,0-3000	ПЛ-Сн-40x38-2,0-3000	ПЛ-Схк-40x38-2,0-3000	ПЛ-Срал-40x38-2,0-3000	40x38x3000	134	44	26	2,0	1,76
ПЛ-С-40x38-2,5-3000	ПЛ-Сэц-40x38-2,5-3000	ПЛ-Сгц-40x38-2,5-3000	ПЛ-Сн-40x38-2,5-3000	ПЛ-Схк-40x38-2,5-3000	ПЛ-Срал-40x38-2,5-3000	40x38x3000	156	52	30	2,5	2,16
ПЛ-С-40x40-1,2-3000	ПЛ-Сэц-40x40-1,2-3000	ПЛ-Сгц-40x40-1,2-3000	ПЛ-Сн-40x40-1,2-3000	ПЛ-Схк-40x40-1,2-3000	ПЛ-Срал-40x40-1,2-3000	40x40x3000	100	23	12	1,2	1,11
ПЛ-С-40x40-1,5-3000	ПЛ-Сэц-40x40-1,5-3000	ПЛ-Сгц-40x40-1,5-3000	ПЛ-Сн-40x40-1,5-3000	ПЛ-Схк-40x40-1,5-3000	ПЛ-Срал-40x40-1,5-3000	40x40x3000	125	37	19	1,5	1,41
ПЛ-С-40x40-2,0-3000	ПЛ-Сэц-40x40-2,0-3000	ПЛ-Сгц-40x40-2,0-3000	ПЛ-Сн-40x40-2,0-3000	ПЛ-Схк-40x40-2,0-3000	ПЛ-Срал-40x40-2,0-3000	40x40x3000	134	44	26	2,0	1,82
ПЛ-С-40x40-2,5-3000	ПЛ-Сэц-40x40-2,5-3000	ПЛ-Сгц-40x40-2,5-3000	ПЛ-Сн-40x40-2,5-3000	ПЛ-Схк-40x40-2,5-3000	ПЛ-Срал-40x40-2,5-3000	40x40x3000	156	52	30	2,5	2,24
ПЛ-С-50x50-1,5-3000	ПЛ-Сэц-50x50-1,5-3000	ПЛ-Сгц-50x50-1,5-3000	ПЛ-Сн-50x50-1,5-3000	ПЛ-Схк-50x50-1,5-3000	ПЛ-Срал-50x50-1,5-3000	50x50x3000	135	45	25	1,5	1,75
ПЛ-С-50x50-2,0-3000	ПЛ-Сэц-50x50-2,0-3000	ПЛ-Сгц-50x50-2,0-3000	ПЛ-Сн-50x50-2,0-3000	ПЛ-Схк-50x50-2,0-3000	ПЛ-Срал-50x50-2,0-3000	50x50x3000	146	51	31	2,0	2,27
ПЛ-С-50x50-2,5-3000	ПЛ-Сэц-50x50-2,5-3000	ПЛ-Сгц-50x50-2,5-3000	ПЛ-Сн-50x50-2,5-3000	ПЛ-Схк-50x50-2,5-3000	ПЛ-Срал-50x50-2,5-3000	50x50x3000	156	59	39	2,5	2,80
ПЛ-С-50x50-3,0-3000	ПЛ-Сэц-50x50-3,0-3000	ПЛ-Сгц-50x50-3,0-3000	ПЛ-Сн-50x50-3,0-3000	ПЛ-Схк-50x50-3,0-3000	ПЛ-Срал-50x50-3,0-3000	50x50x3000	168	69	48	3,0	3,36

Артикул в исп. С	Артикул					Размер, мм	Нагрузка (Q), кг			Толщина металла, мм	Вес, кг/м
	ЭЦ	ГЦ	Н	ХК	RAL		L=500	L=1000	L=2000		
ПЛ-С-60х50-2,5-3000	ПЛ-Сэц-60х50-2,5-3000	ПЛ-Сгц-60х50-2,5-3000	ПЛ-Сн-60х50-2,5-3000	ПЛ-Схк-60х50-2,5-3000	ПЛ-Сral-60х50-2,5-3000	60х50х3000	162	65	45	2,5	2,98
ПЛ-С-80х70-3,0-3000	ПЛ-Сэц-80х70-3,0-3000	ПЛ-Сгц-80х70-3,0-3000	ПЛ-Сн-80х70-3,0-3000	ПЛ-Схк-80х70-3,0-3000	ПЛ-Сral-80х70-3,0-3000	80х70х3000	180	81	55	3,0	3,58

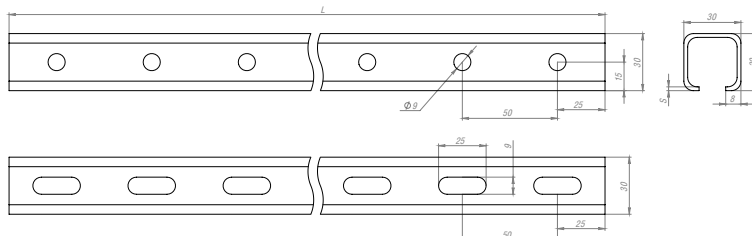
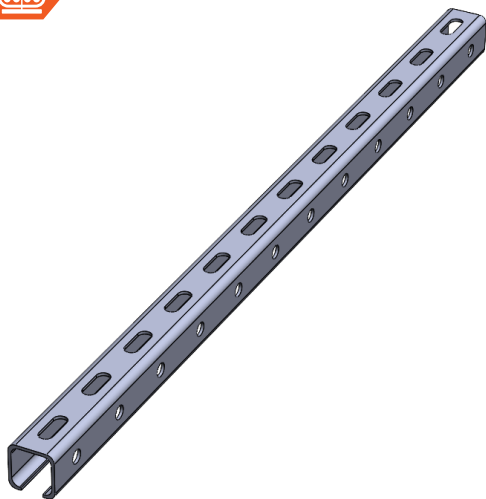


Длина профиля 2000/3000 мм.

Профили перфорированные С-образные ПЛ-С применяются для организации потолочных подвесов лотков. Используются шпильки М8, которые к профилю фиксируются гайками М8 с буртиком.



Профиль перфорированный С-образный ПЛ-СЗ



- ЭЦ Электрохимическое цинкование (гальваническое исполнение)
 С Сталь оцинкованная по методу Сендзимира
 ГЦ Горячее цинкование
 Н Нержавеющая сталь AISI304
 ХК Холоднокатаная сталь
 RAL Порошковая окраска

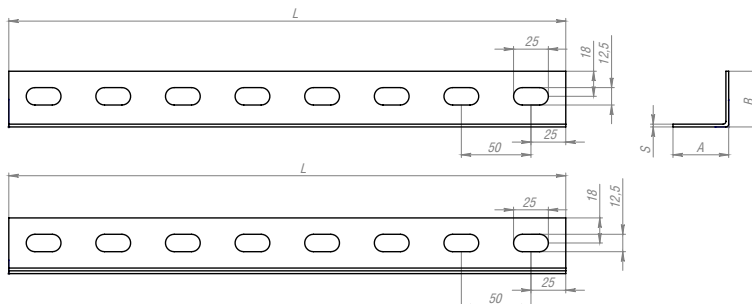
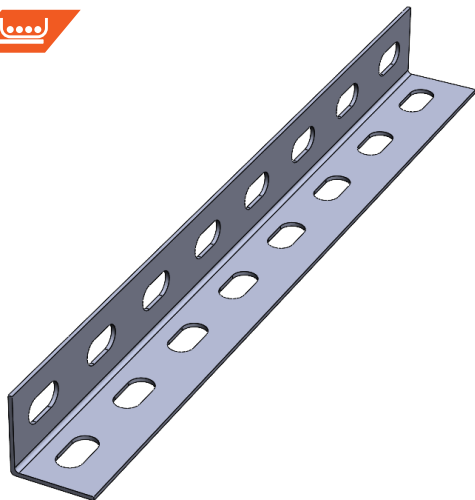
Артикул в исп. С	Артикул					Размер, мм	Нагрузка (Q), кг			Толщина металла, мм	Вес, кг/м
	ЭЦ	ГЦ	Н	ХК	RAL		L=500	L=1000	L=2000		
ПЛ-СЗ-30x30-2,5-3000	ПЛ-СЗэц-30x30-2,5-3000	ПЛ-СЗгц-30x30-2,5-3000	ПЛ-СЗн-30x30-2,5-3000	ПЛ-СЗхк-30x30-2,5-3000	ПЛ-СЗрал-30x30-2,5-3000	30x30x3000	130	40	19	2,5	1,50
ПЛ-СЗ-40x30-2,5-3000	ПЛ-СЗэц-40x30-2,5-3000	ПЛ-СЗгц-40x30-2,5-3000	ПЛ-СЗн-40x30-2,5-3000	ПЛ-СЗхк-40x30-2,5-3000	ПЛ-СЗрал-40x30-2,5-3000	40x30x3000	142	43	21	2,5	1,67
ПЛ-СЗ-40x38-2,5-3000	ПЛ-СЗэц-40x38-2,5-3000	ПЛ-СЗгц-40x38-2,5-3000	ПЛ-СЗн-40x38-2,5-3000	ПЛ-СЗхк-40x38-2,5-3000	ПЛ-СЗрал-40x38-2,5-3000	40x38x3000	149	46	25	2,5	1,94
ПЛ-СЗ-40x40-2,5-3000	ПЛ-СЗэц-40x40-2,5-3000	ПЛ-СЗгц-40x40-2,5-3000	ПЛ-СЗн-40x40-2,5-3000	ПЛ-СЗхк-40x40-2,5-3000	ПЛ-СЗрал-40x40-2,5-3000	40x40x3000	149	46	25	2,5	2,00
ПЛ-СЗ-50x50-2,5-3000	ПЛ-СЗэц-50x50-2,5-3000	ПЛ-СЗгц-50x50-2,5-3000	ПЛ-СЗн-50x50-2,5-3000	ПЛ-СЗхк-50x50-2,5-3000	ПЛ-СЗрал-50x50-2,5-3000	50x50x3000	152	52	32	2,5	2,50
ПЛ-СЗ-60x50-2,5-3000	ПЛ-СЗэц-60x50-2,5-3000	ПЛ-СЗгц-60x50-2,5-3000	ПЛ-СЗн-60x50-2,5-3000	ПЛ-СЗхк-60x50-2,5-3000	ПЛ-СЗрал-60x50-2,5-3000	60x50x3000	158	58	36	2,5	2,67



Длина профиля 2000/3000 мм.

Профили перфорированные С-образные ПЛ-СЗ применяются для организации потолочных подвесов лотков. Используются шпильки М8, которые к профилю фиксируются гайками М8 с буртиком.

Профиль перфорированный по двум сторонам L - образный ПЛ-L2



- ЭЦ** Электрохимическое цинкование (гальваническое исполнение)
- С** Сталь оцинкованная по методу Сендзимира
- ГЦ** Горячее цинкование
- Н** Нержавеющая сталь AISI304
- ХК** Холоднокатаная сталь
- RAL** Порошковая окраска

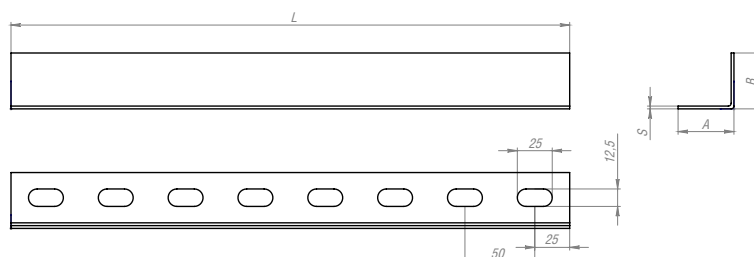
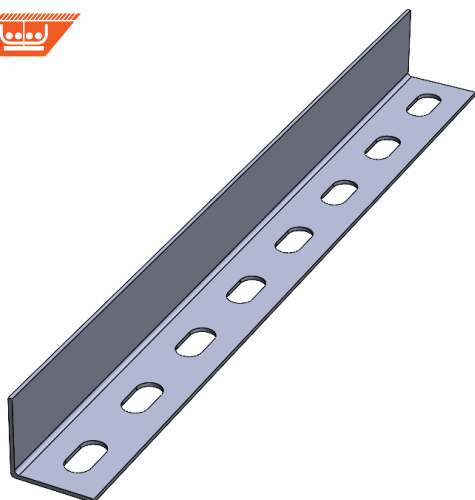
Артикул в исп. С	Артикул					Размер, мм	Нагрузка (Q), кг			Толщина металла, мм	Вес, кг/м
	ЭЦ	ГЦ	Н	ХК	RAL		L=500	L=1000	L=2000		
ПЛ-L2-30x30-1,5-3000	ПЛ-L2эц-30x30-1,5-3000	ПЛ-L2гц-30x30-1,5-3000	ПЛ-L2н-30x30-1,5-3000	ПЛ-L2хк-30x30-1,5-3000	ПЛ-L2ral-30x30-1,5-3000	30x30x3000	53	16	8	1,5	0,6
ПЛ-L2-30x30-2,0-3000	ПЛ-L2эц-30x30-2,0-3000	ПЛ-L2гц-30x30-2,0-3000	ПЛ-L2н-30x30-2,0-3000	ПЛ-L2хк-30x30-2,0-3000	ПЛ-L2ral-30x30-2,0-3000	30x30x3000	65	22	12	2,0	0,79
ПЛ-L2-30x30-2,5-3000	ПЛ-L2эц-30x30-2,5-3000	ПЛ-L2гц-30x30-2,5-3000	ПЛ-L2н-30x30-2,5-3000	ПЛ-L2хк-30x30-2,5-3000	ПЛ-L2ral-30x30-2,5-3000	30x30x3000	74	32	18	2,5	0,97
ПЛ-L2-32x32-1,5-3000	ПЛ-L2эц-32x32-1,5-3000	ПЛ-L2гц-32x32-1,5-3000	ПЛ-L2н-32x32-1,5-3000	ПЛ-L2хк-32x32-1,5-3000	ПЛ-L2ral-32x32-1,5-3000	32x32x3000	54	17	8	1,5	0,65
ПЛ-L2-32x32-2,0-3000	ПЛ-L2эц-32x32-2,0-3000	ПЛ-L2гц-32x32-2,0-3000	ПЛ-L2н-32x32-2,0-3000	ПЛ-L2хк-32x32-2,0-3000	ПЛ-L2ral-32x32-2,0-3000	32x32x3000	67	24	13	2,0	0,85
ПЛ-L2-40x40-1,5-3000	ПЛ-L2эц-40x40-1,5-3000	ПЛ-L2гц-40x40-1,5-3000	ПЛ-L2н-40x40-1,5-3000	ПЛ-L2хк-40x40-1,5-3000	ПЛ-L2ral-40x40-1,5-3000	40x40x3000	61	20	10	1,5	0,81
ПЛ-L2-40x40-2,0-3000	ПЛ-L2эц-40x40-2,0-3000	ПЛ-L2гц-40x40-2,0-3000	ПЛ-L2н-40x40-2,0-3000	ПЛ-L2хк-40x40-2,0-3000	ПЛ-L2ral-40x40-2,0-3000	40x40x3000	71	30	16	2,0	1,07
ПЛ-L2-40x40-2,5-3000	ПЛ-L2эц-40x40-2,5-3000	ПЛ-L2гц-40x40-2,5-3000	ПЛ-L2н-40x40-2,5-3000	ПЛ-L2хк-40x40-2,5-3000	ПЛ-L2ral-40x40-2,5-3000	40x40x3000	79	37	25	2,5	1,32
ПЛ-L2-40x40-3,0-3000	ПЛ-L2эц-40x40-3,0-3000	ПЛ-L2гц-40x40-3,0-3000	ПЛ-L2н-40x40-3,0-3000	ПЛ-L2хк-40x40-3,0-3000	ПЛ-L2ral-40x40-3,0-3000	40x40x3000	86	40	29	3,0	1,56
ПЛ-L2-40x50-1,5-3000	ПЛ-L2эц-40x50-1,5-3000	ПЛ-L2гц-40x50-1,5-3000	ПЛ-L2н-40x50-1,5-3000	ПЛ-L2хк-40x50-1,5-3000	ПЛ-L2ral-40x50-1,5-3000	40x50x3000	63	22	11	1,5	0,92
ПЛ-L2-40x50-2,0-3000	ПЛ-L2эц-40x50-2,0-3000	ПЛ-L2гц-40x50-2,0-3000	ПЛ-L2н-40x50-2,0-3000	ПЛ-L2хк-40x50-2,0-3000	ПЛ-L2ral-40x50-2,0-3000	40x50x3000	74	34	18	2,0	1,21
ПЛ-L2-45x45-3,0-3000	ПЛ-L2эц-45x45-3,0-3000	ПЛ-L2гц-45x45-3,0-3000	ПЛ-L2н-45x45-3,0-3000	ПЛ-L2хк-45x45-3,0-3000	ПЛ-L2ral-45x45-3,0-3000	45x45x3000	64	23	11	3,0	1,78
ПЛ-L2-50x50-1,5-3000	ПЛ-L2эц-50x50-1,5-3000	ПЛ-L2гц-50x50-1,5-3000	ПЛ-L2н-50x50-1,5-3000	ПЛ-L2хк-50x50-1,5-3000	ПЛ-L2ral-50x50-1,5-3000	50x50x3000	69	25	13	1,5	1,03
ПЛ-L2-50x50-2,0-3000	ПЛ-L2эц-50x50-2,0-3000	ПЛ-L2гц-50x50-2,0-3000	ПЛ-L2н-50x50-2,0-3000	ПЛ-L2хк-50x50-2,0-3000	ПЛ-L2ral-50x50-2,0-3000	50x50x3000	80	40	24	2,0	1,36
ПЛ-L2-50x50-2,5-3000	ПЛ-L2эц-50x50-2,5-3000	ПЛ-L2гц-50x50-2,5-3000	ПЛ-L2н-50x50-2,5-3000	ПЛ-L2хк-50x50-2,5-3000	ПЛ-L2ral-50x50-2,5-3000	50x50x3000	89	44	30	2,5	1,68
ПЛ-L2-50x50-3,0-3000	ПЛ-L2эц-50x50-3,0-3000	ПЛ-L2гц-50x50-3,0-3000	ПЛ-L2н-50x50-3,0-3000	ПЛ-L2хк-50x50-3,0-3000	ПЛ-L2ral-50x50-3,0-3000	50x50x3000	96	60	34	3,0	1,99
ПЛ-L2-50x50-4,0-3000	ПЛ-L2эц-50x50-4,0-3000	ПЛ-L2гц-50x50-4,0-3000	ПЛ-L2н-50x50-4,0-3000	ПЛ-L2хк-50x50-4,0-3000	ПЛ-L2ral-50x50-4,0-3000	50x50x3000	106	68	40	4,0	2,60
ПЛ-L2-60x40-2,0-3000	ПЛ-L2эц-60x40-2,0-3000	ПЛ-L2гц-60x40-2,0-3000	ПЛ-L2н-60x40-2,0-3000	ПЛ-L2хк-60x40-2,0-3000	ПЛ-L2ral-60x40-2,0-3000	60x40x3000	87	47	30	2,0	1,36
ПЛ-L2-60x40-2,5-3000	ПЛ-L2эц-60x40-2,5-3000	ПЛ-L2гц-60x40-2,5-3000	ПЛ-L2н-60x40-2,5-3000	ПЛ-L2хк-60x40-2,5-3000	ПЛ-L2ral-60x40-2,5-3000	60x40x3000	95	53	34	2,5	1,69



Длина профиля 2000/3000 мм.

Профили перфорированные по двум сторонам L - образные ПЛ-L2 применяются для организации потолочного подвеса лотков. Используются шпильки M12, которые к профилю фиксируются гайками M12 с буртиком.

Профиль перфорированный по одной стороне L - образный ПЛ-Л1



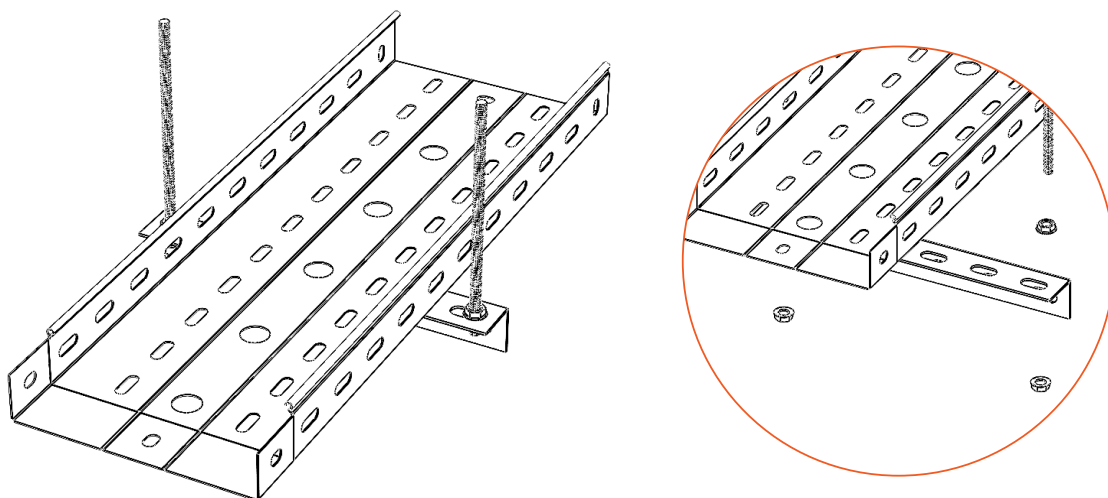
- ЭЦ Электрохимическое цинкование (гальваническое исполнение)
 С Сталь оцинкованная по методу Сендзимира
 ГЦ Горячее цинкование
 Н Нержавеющая сталь AISI304
 ХК Холоднокатаная сталь
 RAL Порошковая окраска

Артикул в исп. С	Артикул					Размер, мм	Нагрузка (Q), кг			Толщина металла, мм	Вес, кг/м
	ЭЦ	ГЦ	Н	ХК	RAL		L=500	L=1000	L=2000		
ПЛ-Л1-30x30-1,5-3000	ПЛ-Л1эц-30x30-1,5-3000	ПЛ-Л1гц-30x30-1,5-3000	ПЛ-Л1н-30x30-1,5-3000	ПЛ-Л1хк-30x30-1,5-3000	ПЛ-Л1рал-30x30-1,5-3000	30x30x3000	53	16	8	1,5	0,6
ПЛ-Л1-30x30-2,0-3000	ПЛ-Л1эц-30x30-2,0-3000	ПЛ-Л1гц-30x30-2,0-3000	ПЛ-Л1н-30x30-2,0-3000	ПЛ-Л1хк-30x30-2,0-3000	ПЛ-Л1рал-30x30-2,0-3000	30x30x3000	65	22	12	2,0	0,79
ПЛ-Л1-30x30-2,5-3000	ПЛ-Л1эц-30x30-2,5-3000	ПЛ-Л1гц-30x30-2,5-3000	ПЛ-Л1н-30x30-2,5-3000	ПЛ-Л1хк-30x30-2,5-3000	ПЛ-Л1рал-30x30-2,5-3000	30x30x3000	74	32	18	2,5	0,97
ПЛ-Л1-32x32-1,5-3000	ПЛ-Л1эц-32x32-1,5-3000	ПЛ-Л1гц-32x32-1,5-3000	ПЛ-Л1н-32x32-1,5-3000	ПЛ-Л1хк-32x32-1,5-3000	ПЛ-Л1рал-32x32-1,5-3000	32x32x3000	54	17	8	1,5	0,65
ПЛ-Л1-32x32-2,0-3000	ПЛ-Л1эц-32x32-2,0-3000	ПЛ-Л1гц-32x32-2,0-3000	ПЛ-Л1н-32x32-2,0-3000	ПЛ-Л1хк-32x32-2,0-3000	ПЛ-Л1рал-32x32-2,0-3000	32x32x3000	67	24	13	2,0	0,85
ПЛ-Л1-40x40-1,5-3000	ПЛ-Л1эц-40x40-1,5-3000	ПЛ-Л1гц-40x40-1,5-3000	ПЛ-Л1н-40x40-1,5-3000	ПЛ-Л1хк-40x40-1,5-3000	ПЛ-Л1рал-40x40-1,5-3000	40x40x3000	61	20	10	1,5	0,81
ПЛ-Л1-40x40-2,0-3000	ПЛ-Л1эц-40x40-2,0-3000	ПЛ-Л1гц-40x40-2,0-3000	ПЛ-Л1н-40x40-2,0-3000	ПЛ-Л1хк-40x40-2,0-3000	ПЛ-Л1рал-40x40-2,0-3000	40x40x3000	71	30	16	2,0	1,07
ПЛ-Л1-40x40-2,5-3000	ПЛ-Л1эц-40x40-2,5-3000	ПЛ-Л1гц-40x40-2,5-3000	ПЛ-Л1н-40x40-2,5-3000	ПЛ-Л1хк-40x40-2,5-3000	ПЛ-Л1рал-40x40-2,5-3000	40x40x3000	79	37	25	2,5	1,32
ПЛ-Л1-40x40-3,0-3000	ПЛ-Л1эц-40x40-3,0-3000	ПЛ-Л1гц-40x40-3,0-3000	ПЛ-Л1н-40x40-3,0-3000	ПЛ-Л1хк-40x40-3,0-3000	ПЛ-Л1рал-40x40-3,0-3000	40x40x3000	86	40	29	3,0	1,56
ПЛ-Л1-40x50-1,5-3000	ПЛ-Л1эц-40x50-1,5-3000	ПЛ-Л1гц-40x50-1,5-3000	ПЛ-Л1н-40x50-1,5-3000	ПЛ-Л1хк-40x50-1,5-3000	ПЛ-Л1рал-40x50-1,5-3000	40x50x3000	63	22	11	1,5	0,92
ПЛ-Л1-40x50-2,0-3000	ПЛ-Л1эц-40x50-2,0-3000	ПЛ-Л1гц-40x50-2,0-3000	ПЛ-Л1н-40x50-2,0-3000	ПЛ-Л1хк-40x50-2,0-3000	ПЛ-Л1рал-40x50-2,0-3000	40x50x3000	74	34	18	2,0	1,21
ПЛ-Л1-45x45-3,0-3000	ПЛ-Л1эц-45x45-3,0-3000	ПЛ-Л1гц-45x45-3,0-3000	ПЛ-Л1н-45x45-3,0-3000	ПЛ-Л1хк-45x45-3,0-3000	ПЛ-Л1рал-45x45-3,0-3000	45x45x3000	64	23	11	3,0	1,78
ПЛ-Л1-50x50-1,5-3000	ПЛ-Л1эц-50x50-1,5-3000	ПЛ-Л1гц-50x50-1,5-3000	ПЛ-Л1н-50x50-1,5-3000	ПЛ-Л1хк-50x50-1,5-3000	ПЛ-Л1рал-50x50-1,5-3000	50x50x3000	69	25	13	1,5	1,03
ПЛ-Л1-50x50-2,0-3000	ПЛ-Л1эц-50x50-2,0-3000	ПЛ-Л1гц-50x50-2,0-3000	ПЛ-Л1н-50x50-2,0-3000	ПЛ-Л1хк-50x50-2,0-3000	ПЛ-Л1рал-50x50-2,0-3000	50x50x3000	80	40	24	2,0	1,36
ПЛ-Л1-50x50-2,5-3000	ПЛ-Л1эц-50x50-2,5-3000	ПЛ-Л1гц-50x50-2,5-3000	ПЛ-Л1н-50x50-2,5-3000	ПЛ-Л1хк-50x50-2,5-3000	ПЛ-Л1рал-50x50-2,5-3000	50x50x3000	89	44	30	2,5	1,68
ПЛ-Л1-50x50-3,0-3000	ПЛ-Л1эц-50x50-3,0-3000	ПЛ-Л1гц-50x50-3,0-3000	ПЛ-Л1н-50x50-3,0-3000	ПЛ-Л1хк-50x50-3,0-3000	ПЛ-Л1рал-50x50-3,0-3000	50x50x3000	96	60	34	3,0	1,99
ПЛ-Л1-50x50-4,0-3000	ПЛ-Л1эц-50x50-4,0-3000	ПЛ-Л1гц-50x50-4,0-3000	ПЛ-Л1н-50x50-4,0-3000	ПЛ-Л1хк-50x50-4,0-3000	ПЛ-Л1рал-50x50-4,0-3000	50x50x3000	106	68	40	4,0	2,60
ПЛ-Л1-60x40-2,0-3000	ПЛ-Л1эц-60x40-2,0-3000	ПЛ-Л1гц-60x40-2,0-3000	ПЛ-Л1н-60x40-2,0-3000	ПЛ-Л1хк-60x40-2,0-3000	ПЛ-Л1рал-60x40-2,0-3000	60x40x3000	87	47	30	2,0	1,36
ПЛ-Л1-60x40-2,5-3000	ПЛ-Л1эц-60x40-2,5-3000	ПЛ-Л1гц-60x40-2,5-3000	ПЛ-Л1н-60x40-2,5-3000	ПЛ-Л1хк-60x40-2,5-3000	ПЛ-Л1рал-60x40-2,5-3000	60x40x3000	95	53	34	2,5	1,69

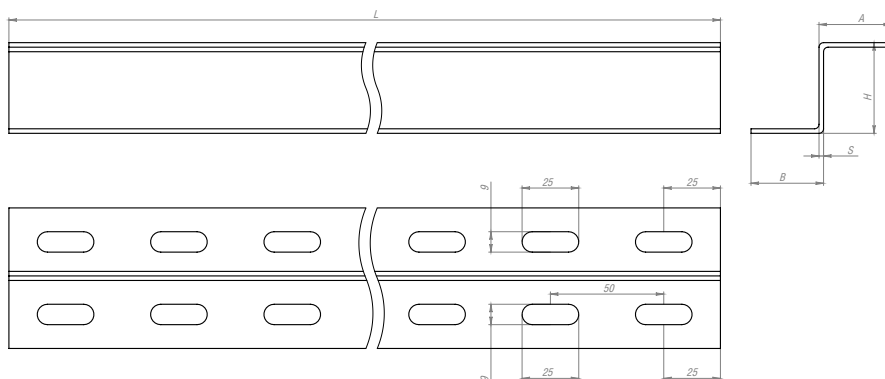
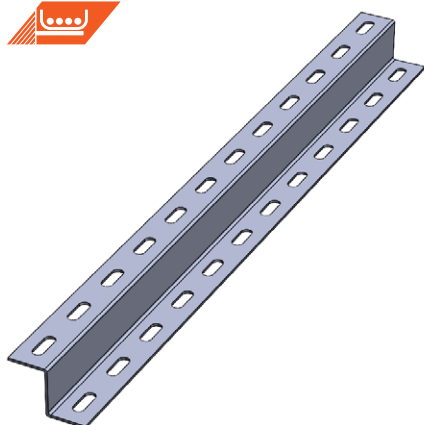


Длина профиля 2000/3000 мм.

Профили перфорированные по одной стороне L - образные ПЛ-Л1 применяются для организации потолочного подвеса лотков. Используются шпильки М12, которые к профилю фиксируются гайками М12 с буртиком.



Профиль перфорированный Z-образный ПЛ-Z



- ЭЦ** Электрохимическое цинкование (гальваническое исполнение)
- С** Сталь оцинкованная по методу Сендзимира
- ГЦ** Горячее цинкование
- Н** Нержавеющая сталь AISI304
- ХК** Холоднокатаная сталь
- RAL** Порошковая окраска

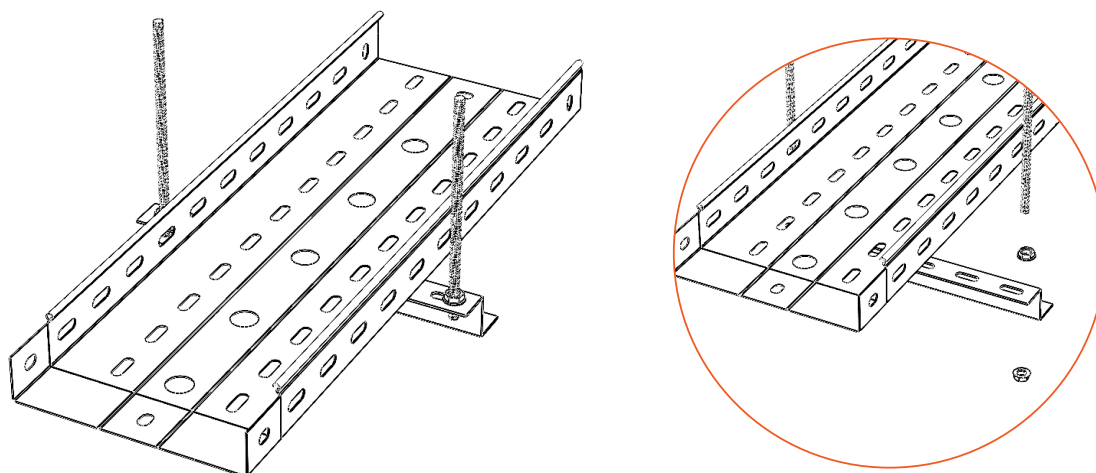
Артикул в исп. С	Артикул					Размер, мм	Толщина металла, мм	Вес, кг/м
	ЭЦ	ГЦ	Н	ХК	RAL			
ПЛ-Z-30x20x30-1,5-3000	ПЛ-Zэц-30x20x30-1,5-3000	ПЛ-Zгц-30x20x30-1,5-3000	ПЛ-Zн-30x20x30-1,5-3000	ПЛ-Zхк-30x20x30-1,5-3000	ПЛ-Zрал-30x20x30-1,5-3000	30x20x30-3000	1,5	0,82
ПЛ-Z-30x20x30-2,0-3000	ПЛ-Zэц-30x20x30-2,0-3000	ПЛ-Zгц-30x20x30-2,0-3000	ПЛ-Zн-30x20x30-2,0-3000	ПЛ-Zхк-30x20x30-2,0-3000	ПЛ-Zрал-30x20x30-2,0-3000	30x20x30-3000	2,0	1,07
ПЛ-Z-30x20x30-2,5-3000	ПЛ-Zэц-30x20x30-2,5-3000	ПЛ-Zгц-30x20x30-2,5-3000	ПЛ-Zн-30x20x30-2,5-3000	ПЛ-Zхк-30x20x30-2,5-3000	ПЛ-Zрал-30x20x30-2,5-3000	30x20x30-3000	2,5	1,32
ПЛ-Z-30x25x30-2,0-3000	ПЛ-Zэц-30x25x30-2,0-3000	ПЛ-Zгц-30x25x30-2,0-3000	ПЛ-Zн-30x25x30-2,0-3000	ПЛ-Zхк-30x25x30-2,0-3000	ПЛ-Zрал-30x25x30-2,0-3000	30x25x30-3000	2,0	1,14
ПЛ-Z-30x30x40-2,5-3000	ПЛ-Zэц-30x30x40-2,5-3000	ПЛ-Zгц-30x30x40-2,5-3000	ПЛ-Zн-30x30x40-2,5-3000	ПЛ-Zхк-30x30x40-2,5-3000	ПЛ-Zрал-30x30x40-2,5-3000	30x30x40-3000	2,5	1,68
ПЛ-Z-30x50x30-1,5-3000	ПЛ-Zэц-30x50x30-1,5-3000	ПЛ-Zгц-30x50x30-1,5-3000	ПЛ-Zн-30x50x30-1,5-3000	ПЛ-Zхк-30x50x30-1,5-3000	ПЛ-Zрал-30x50x30-1,5-3000	30x50x30-3000	1,5	1,13
ПЛ-Z-30x50x30-2,0-3000	ПЛ-Zэц-30x50x30-2,0-3000	ПЛ-Zгц-30x50x30-2,0-3000	ПЛ-Zн-30x50x30-2,0-3000	ПЛ-Zхк-30x50x30-2,0-3000	ПЛ-Zрал-30x50x30-2,0-3000	30x50x30-3000	2,0	1,50
ПЛ-Z-30x50x30-2,5-3000	ПЛ-Zэц-30x50x30-2,5-3000	ПЛ-Zгц-30x50x30-2,5-3000	ПЛ-Zн-30x50x30-2,5-3000	ПЛ-Zхк-30x50x30-2,5-3000	ПЛ-Zрал-30x50x30-2,5-3000	30x50x30-3000	2,5	1,85
ПЛ-Z-32x32x32-1,5-3000	ПЛ-Zэц-32x32x32-1,5-3000	ПЛ-Zгц-32x32x32-1,5-3000	ПЛ-Zн-32x32x32-1,5-3000	ПЛ-Zхк-32x32x32-1,5-3000	ПЛ-Zрал-32x32x32-1,5-3000	32x32x32-3000	1,5	0,99

Артикул в исп. С	Артикул					Размер, мм	Толщина металла, мм	Вес, кг/м
	ЭЦ	ГЦ	Н	ХК	RAL			
ПЛ-Z-32x32x32-2,0-3000	ПЛ-Zэц-32x32x32-2,0-3000	ПЛ-Zгц-32x32x32-2,0-3000	ПЛ-Zн-32x32x32-2,0-3000	ПЛ-Zхк-32x32x32-2,0-3000	ПЛ-Zral-32x32x32-2,0-3000	32x32x32-3000	2,0	1,30
ПЛ-Z-33x50x33-3,0-3000	ПЛ-Zэц-33x50x33-3,0-3000	ПЛ-Zгц-33x50x33-3,0-3000	ПЛ-Zн-33x50x33-3,0-3000	ПЛ-Zхк-33x50x33-3,0-3000	ПЛ-Zral-33x50x33-3,0-3000	33x50x33-3000	3,0	2,33
ПЛ-Z-32x40x32-1,5-3000	ПЛ-Zэц-32x40x32-1,5-3000	ПЛ-Zгц-32x40x32-1,5-3000	ПЛ-Zн-32x40x32-1,5-3000	ПЛ-Zхк-32x40x32-1,5-3000	ПЛ-Zral-32x40x32-1,5-3000	32x40x32-3000	1,5	1,07
ПЛ-Z-32x40x32-2,0-3000	ПЛ-Zэц-32x40x32-2,0-3000	ПЛ-Zгц-32x40x32-2,0-3000	ПЛ-Zн-32x40x32-2,0-3000	ПЛ-Zхк-32x40x32-2,0-3000	ПЛ-Zral-32x40x32-2,0-3000	32x40x32-3000	2,0	1,41
ПЛ-Z-32x40x32-2,5-3000	ПЛ-Zэц-32x40x32-2,5-3000	ПЛ-Zгц-32x40x32-2,5-3000	ПЛ-Zн-32x40x32-2,5-3000	ПЛ-Zхк-32x40x32-2,5-3000	ПЛ-Zral-32x40x32-2,5-3000	32x40x32-3000	2,5	1,75
ПЛ-Z-32x40x32-3,0-3000	ПЛ-Zэц-32x40x32-3,0-3000	ПЛ-Zгц-32x40x32-3,0-3000	ПЛ-Zн-32x40x32-3,0-3000	ПЛ-Zхк-32x40x32-3,0-3000	ПЛ-Zral-32x40x32-3,0-3000	32x40x32-3000	3,0	2,08
ПЛ-Z-32x60x32-1,5-3000	ПЛ-Zэц-32x60x32-1,5-3000	ПЛ-Zгц-32x60x32-1,5-3000	ПЛ-Zн-32x60x32-1,5-3000	ПЛ-Zхк-32x60x32-1,5-3000	ПЛ-Zral-32x60x32-1,5-3000	32x60x32-3000	1,5	1,28
ПЛ-Z-35x50x35-3,0-3000	ПЛ-Zэц-35x50x35-3,0-3000	ПЛ-Zгц-35x50x35-3,0-3000	ПЛ-Zн-35x50x35-3,0-3000	ПЛ-Zхк-35x50x35-3,0-3000	ПЛ-Zral-35x50x35-3,0-3000	35x50x35-3000	3,0	2,42
ПЛ-Z-40x20x40-1,5-3000	ПЛ-Zэц-40x20x40-1,5-3000	ПЛ-Zгц-40x20x40-1,5-3000	ПЛ-Zн-40x20x40-1,5-3000	ПЛ-Zхк-40x20x40-1,5-3000	ПЛ-Zral-40x20x40-1,5-3000	40x20x40-3000	1,5	1,03
ПЛ-Z-40x20x40-2,0-3000	ПЛ-Zэц-40x20x40-2,0-3000	ПЛ-Zгц-40x20x40-2,0-3000	ПЛ-Zн-40x20x40-2,0-3000	ПЛ-Zхк-40x20x40-2,0-3000	ПЛ-Zral-40x20x40-2,0-3000	40x20x40-3000	2,0	1,36
ПЛ-Z-40x20x40-2,5-3000	ПЛ-Zэц-40x20x40-2,5-3000	ПЛ-Zгц-40x20x40-2,5-3000	ПЛ-Zн-40x20x40-2,5-3000	ПЛ-Zхк-40x20x40-2,5-3000	ПЛ-Zral-40x20x40-2,5-3000	40x20x40-3000	2,5	1,68
ПЛ-Z-40x20x50-2,0-3000	ПЛ-Zэц-40x20x50-2,0-3000	ПЛ-Zгц-40x20x50-2,0-3000	ПЛ-Zн-40x20x50-2,0-3000	ПЛ-Zхк-40x20x50-2,0-3000	ПЛ-Zral-40x20x50-2,0-3000	40x20x50-3000	2,0	1,50
ПЛ-Z-45x25x45-2,0-3000	ПЛ-Zэц-45x25x45-2,0-3000	ПЛ-Zгц-45x25x45-2,0-3000	ПЛ-Zн-45x25x45-2,0-3000	ПЛ-Zхк-45x25x45-2,0-3000	ПЛ-Zral-45x25x45-2,0-3000	45x25x45-3000	2,0	1,57
ПЛ-Z-45x45x45-2,0-3000	ПЛ-Zэц-45x45x45-2,0-3000	ПЛ-Zгц-45x45x45-2,0-3000	ПЛ-Zн-45x45x45-2,0-3000	ПЛ-Zхк-45x45x45-2,0-3000	ПЛ-Zral-45x45x45-2,0-3000	45x45x45-3000	2,0	1,85
ПЛ-Z-50x50x50-1,5-3000	ПЛ-Zэц-50x50x50-1,5-3000	ПЛ-Zгц-50x50x50-1,5-3000	ПЛ-Zн-50x50x50-1,5-3000	ПЛ-Zхк-50x50x50-1,5-3000	ПЛ-Zral-50x50x50-1,5-3000	50x50x50-3000	1,5	1,56
ПЛ-Z-50x50x50-2,0-3000	ПЛ-Zэц-50x50x50-2,0-3000	ПЛ-Zгц-50x50x50-2,0-3000	ПЛ-Zн-50x50x50-2,0-3000	ПЛ-Zхк-50x50x50-2,0-3000	ПЛ-Zral-50x50x50-2,0-3000	50x50x50-3000	2,0	2,06
ПЛ-Z-50x50x50-2,5-3000	ПЛ-Zэц-50x50x50-2,5-3000	ПЛ-Zгц-50x50x50-2,5-3000	ПЛ-Zн-50x50x50-2,5-3000	ПЛ-Zхк-50x50x50-2,5-3000	ПЛ-Zral-50x50x50-2,5-3000	50x50x50-3000	2,5	2,56
ПЛ-Z-60x30x32-1,5-3000	ПЛ-Zэц-60x30x32-1,5-3000	ПЛ-Zгц-60x30x32-1,5-3000	ПЛ-Zн-60x30x32-1,5-3000	ПЛ-Zхк-60x30x32-1,5-3000	ПЛ-Zral-60x30x32-1,5-3000	60x30x32-3000	1,5	1,26
ПЛ-Z-60x30x32-2,0-3000	ПЛ-Zэц-60x30x32-2,0-3000	ПЛ-Zгц-60x30x32-2,0-3000	ПЛ-Zн-60x30x32-2,0-3000	ПЛ-Zхк-60x30x32-2,0-3000	ПЛ-Zral-60x30x32-2,0-3000	60x30x32-3000	2,0	1,67
ПЛ-Z-60x30x32-2,5-3000	ПЛ-Zэц-60x30x32-2,5-3000	ПЛ-Zгц-60x30x32-2,5-3000	ПЛ-Zн-60x30x32-2,5-3000	ПЛ-Zхк-60x30x32-2,5-3000	ПЛ-Zral-60x30x32-2,5-3000	60x30x32-3000	2,5	2,07
ПЛ-Z-60x40x40-1,5-3000	ПЛ-Zэц-60x40x40-1,5-3000	ПЛ-Zгц-60x40x40-1,5-3000	ПЛ-Zн-60x40x40-1,5-3000	ПЛ-Zхк-60x40x40-1,5-3000	ПЛ-Zral-60x40x40-1,5-3000	60x40x40-3000	1,5	1,45
ПЛ-Z-60x40x40-2,0-3000	ПЛ-Zэц-60x40x40-2,0-3000	ПЛ-Zгц-60x40x40-2,0-3000	ПЛ-Zн-60x40x40-2,0-3000	ПЛ-Zхк-60x40x40-2,0-3000	ПЛ-Zral-60x40x40-2,0-3000	60x40x40-3000	2,0	1,92
ПЛ-Z-60x40x40-2,5-3000	ПЛ-Zэц-60x40x40-2,5-3000	ПЛ-Zгц-60x40x40-2,5-3000	ПЛ-Zн-60x40x40-2,5-3000	ПЛ-Zхк-60x40x40-2,5-3000	ПЛ-Zral-60x40x40-2,5-3000	60x40x40-3000	2,5	2,38
ПЛ-Z-60x40x40-3,0-3000	ПЛ-Zэц-60x40x40-3,0-3000	ПЛ-Zгц-60x40x40-3,0-3000	ПЛ-Zн-60x40x40-3,0-3000	ПЛ-Zхк-60x40x40-3,0-3000	ПЛ-Zral-60x40x40-3,0-3000	60x40x40-3000	3,0	2,84

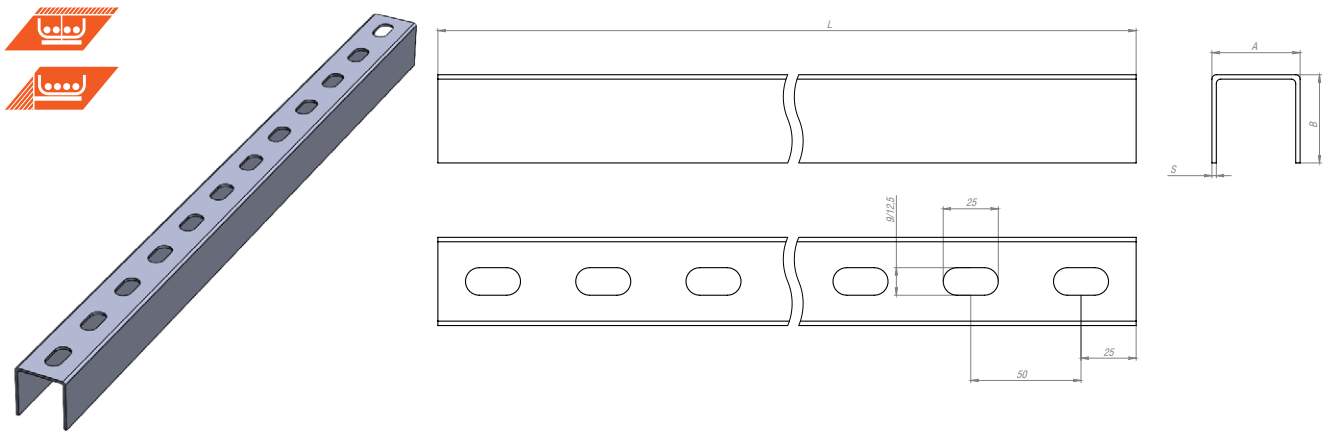


Длина профиля 2000/3000 мм

Профили перфорированные Z - образные ПЛ-Z применяются для организации потолочного подвеса лотков. Используются шпильки М8, которые к профилю фиксируются гайками М8 с буртиком.



Швеллер перфорированный по основанию ПШВ1



! Примечание: при высоте борта до 35 мм размер отверстия 9х25 мм. При высоте борта больше 35 мм размер отверстия 12,5х25 мм.

- ЭЦ** Электрохимическое цинкование (гальваническое исполнение)
- С** Сталь оцинкованная по методу Сендзимира
- ГЦ** Горячее цинкование
- Н** Нержавеющая сталь AISI304
- ХК** Холоднокатаная сталь
- RAL** Порошковая окраска

Артикул в исп. С	Артикул					Размер (АхВ), мм	Толщина металла (S), мм	Вес, кг/м
	ЭЦ	ГЦ	Н	ХК	RAL			
ПШВ1-100x40-1,5-3000	ПШВ1эц-100x40-1,5-3000	ПШВ1гц-100x40-1,5-3000	ПШВ1н-100x40-1,5-3000	ПШВ1хк-100x40-1,5-3000	ПШВ1ral-100x40-1,5-3000	100x40	1,5	1,95
ПШВ1-100x40-2,0-3000	ПШВ1эц-100x40-2,0-3000	ПШВ1гц-100x40-2,0-3000	ПШВ1н-100x40-2,0-3000	ПШВ1хк-100x40-2,0-3000	ПШВ1ral-100x40-2,0-3000	100x40	2,0	2,57
ПШВ1-100x40-2,5-3000	ПШВ1эц-100x40-2,5-3000	ПШВ1гц-100x40-2,5-3000	ПШВ1н-100x40-2,5-3000	ПШВ1хк-100x40-2,5-3000	ПШВ1ral-100x40-2,5-3000	100x40	2,5	3,17
ПШВ1-100x40-3,0-3000	ПШВ1эц-100x40-3,0-3000	ПШВ1гц-100x40-3,0-3000	ПШВ1н-100x40-3,0-3000	ПШВ1хк-100x40-3,0-3000	ПШВ1ral-100x40-3,0-3000	100x40	3,0	3,76
-	-	ПШВ1гц-100x40-4,0-3000	-	-	-	100x40	4,0	4,40
ПШВ1-100x50-1,5-3000	ПШВ1эц-100x50-1,5-3000	ПШВ1гц-100x50-1,5-3000	ПШВ1н-100x50-1,5-3000	ПШВ1хк-100x50-1,5-3000	ПШВ1ral-100x50-1,5-3000	100x50	1,5	2,17
ПШВ1-100x50-2,0-3000	ПШВ1эц-100x50-2,0-3000	ПШВ1гц-100x50-2,0-3000	ПШВ1н-100x50-2,0-3000	ПШВ1хк-100x50-2,0-3000	ПШВ1ral-100x50-2,0-3000	100x50	2,0	2,86
ПШВ1-100x50-2,5-3000	ПШВ1эц-100x50-2,5-3000	ПШВ1гц-100x50-2,5-3000	ПШВ1н-100x50-2,5-3000	ПШВ1хк-100x50-2,5-3000	ПШВ1ral-100x50-2,5-3000	100x50	2,5	3,54
ПШВ1-100x50-3,0-3000	ПШВ1эц-100x50-3,0-3000	ПШВ1гц-100x50-3,0-3000	ПШВ1н-100x50-3,0-3000	ПШВ1хк-100x50-3,0-3000	ПШВ1ral-100x50-3,0-3000	100x50	3,0	4,21
-	-	ПШВ1гц-100x50-4,0-3000	-	-	-	100x50	4,0	4,92
ПШВ1-30x20-1,5-3000	ПШВ1эц-30x20-1,5-3000	ПШВ1гц-30x20-1,5-3000	ПШВ1н-30x20-1,5-3000	ПШВ1хк-30x20-1,5-3000	ПШВ1ral-30x20-1,5-3000	30x20	1,5	0,72
ПШВ1-30x20-2,0-3000	ПШВ1эц-30x20-2,0-3000	ПШВ1гц-30x20-2,0-3000	ПШВ1н-30x20-2,0-3000	ПШВ1хк-30x20-2,0-3000	ПШВ1ral-30x20-2,0-3000	30x20	2,0	0,92
ПШВ1-30x20-2,5-3000	ПШВ1эц-30x20-2,5-3000	ПШВ1гц-30x20-2,5-3000	ПШВ1н-30x20-2,5-3000	ПШВ1хк-30x20-2,5-3000	ПШВ1ral-30x20-2,5-3000	30x20	2,5	1,12
ПШВ1-30x30-1,5-3000	ПШВ1эц-30x30-1,5-3000	ПШВ1гц-30x30-1,5-3000	ПШВ1н-30x30-1,5-3000	ПШВ1хк-30x30-1,5-3000	ПШВ1ral-30x30-1,5-3000	30x30	1,5	0,94
ПШВ1-30x30-2,0-3000	ПШВ1эц-30x30-2,0-3000	ПШВ1гц-30x30-2,0-3000	ПШВ1н-30x30-2,0-3000	ПШВ1хк-30x30-2,0-3000	ПШВ1ral-30x30-2,0-3000	30x30	2,0	1,22
ПШВ1-30x30-2,5-3000	ПШВ1эц-30x30-2,5-3000	ПШВ1гц-30x30-2,5-3000	ПШВ1н-30x30-2,5-3000	ПШВ1хк-30x30-2,5-3000	ПШВ1ral-30x30-2,5-3000	30x30	2,5	1,49
ПШВ1-35x23-1,5-3000	ПШВ1эц-35x23-1,5-3000	ПШВ1гц-35x23-1,5-3000	ПШВ1н-35x23-1,5-3000	ПШВ1хк-35x23-1,5-3000	ПШВ1ral-35x23-1,5-3000	35x23	1,5	0,84
ПШВ1-35x23-2,0-3000	ПШВ1эц-35x23-2,0-3000	ПШВ1гц-35x23-2,0-3000	ПШВ1н-35x23-2,0-3000	ПШВ1хк-35x23-2,0-3000	ПШВ1ral-35x23-2,0-3000	35x23	2,0	1,09
ПШВ1-40x30-1,5-3000	ПШВ1эц-40x30-1,5-3000	ПШВ1гц-40x30-1,5-3000	ПШВ1н-40x30-1,5-3000	ПШВ1хк-40x30-1,5-3000	ПШВ1ral-40x30-1,5-3000	40x30	1,5	1,05
ПШВ1-40x30-2,0-3000	ПШВ1эц-40x30-2,0-3000	ПШВ1гц-40x30-2,0-3000	ПШВ1н-40x30-2,0-3000	ПШВ1хк-40x30-2,0-3000	ПШВ1ral-40x30-2,0-3000	40x30	2,0	1,37
ПШВ1-40x30-2,5-3000	ПШВ1эц-40x30-2,5-3000	ПШВ1гц-40x30-2,5-3000	ПШВ1н-40x30-2,5-3000	ПШВ1хк-40x30-2,5-3000	ПШВ1ral-40x30-2,5-3000	40x30	2,5	1,68
ПШВ1-40x30-3,0-3000	ПШВ1эц-40x30-3,0-3000	ПШВ1гц-40x30-3,0-3000	ПШВ1н-40x30-3,0-3000	ПШВ1хк-40x30-3,0-3000	ПШВ1ral-40x30-3,0-3000	40x30	3,0	1,97
ПШВ1-40x40-1,5-3000	ПШВ1эц-40x40-1,5-3000	ПШВ1гц-40x40-1,5-3000	ПШВ1н-40x40-1,5-3000	ПШВ1хк-40x40-1,5-3000	ПШВ1ral-40x40-1,5-3000	40x40	1,5	1,28
ПШВ1-40x40-2,0-3000	ПШВ1эц-40x40-2,0-3000	ПШВ1гц-40x40-2,0-3000	ПШВ1н-40x40-2,0-3000	ПШВ1хк-40x40-2,0-3000	ПШВ1ral-40x40-2,0-3000	40x40	2,0	1,67

Артикул в исп. С	Артикул					Размер (АхВ), мм	Толщина металла (S), мм	Вес, кг/м
	ЭЦ	ГЦ	Н	ХК	RAL			
ПШВ1-40x40-2,5-3000	ПШВ1эц-40x40-2,5-3000	ПШВ1гц-40x40-2,5-3000	ПШВ1н-40x40-2,5-3000	ПШВ1хк-40x40-2,5-3000	ПШВ1ral-40x40-2,5-3000	40x40	2,5	2,05
ПШВ1-40x40-3,0-3000	ПШВ1эц-40x40-3,0-3000	ПШВ1гц-40x40-3,0-3000	ПШВ1н-40x40-3,0-3000	ПШВ1хк-40x40-3,0-3000	ПШВ1ral-40x40-3,0-3000	40x40	3,0	2,42
-	-	ПШВ1гц-40x40-4,0-3000	-	-	-	40x40	4,0	2,83
ПШВ1-45x30-1,5-3000	ПШВ1эц-45x30-1,5-3000	ПШВ1гц-45x30-1,5-3000	ПШВ1н-45x30-1,5-3000	ПШВ1хк-45x30-1,5-3000	ПШВ1ral-45x30-1,5-3000	45x30	1,5	1,11
ПШВ1-45x30-2,0-3000	ПШВ1эц-45x30-2,0-3000	ПШВ1гц-45x30-2,0-3000	ПШВ1н-45x30-2,0-3000	ПШВ1хк-45x30-2,0-3000	ПШВ1ral-45x30-2,0-3000	45x30	2,0	1,45
ПШВ1-45x30-2,5-3000	ПШВ1эц-45x30-2,5-3000	ПШВ1гц-45x30-2,5-3000	ПШВ1н-45x30-2,5-3000	ПШВ1хк-45x30-2,5-3000	ПШВ1ral-45x30-2,5-3000	45x30	2,5	1,77
ПШВ1-45x30-3,0-3000	ПШВ1эц-45x30-3,0-3000	ПШВ1гц-45x30-3,0-3000	ПШВ1н-45x30-3,0-3000	ПШВ1хк-45x30-3,0-3000	ПШВ1ral-45x30-3,0-3000	45x30	3,0	2,08
-	-	ПШВ1гц-45x30-4,0-3000	-	-	-	45x30	4,0	2,43
ПШВ1-50x30-1,5-3000	ПШВ1эц-50x30-1,5-3000	ПШВ1гц-50x30-1,5-3000	ПШВ1н-50x30-1,5-3000	ПШВ1хк-50x30-1,5-3000	ПШВ1ral-50x30-1,5-3000	50x30	1,5	1,16
ПШВ1-50x30-2,0-3000	ПШВ1эц-50x30-2,0-3000	ПШВ1гц-50x30-2,0-3000	ПШВ1н-50x30-2,0-3000	ПШВ1хк-50x30-2,0-3000	ПШВ1ral-50x30-2,0-3000	50x30	2,0	1,52
ПШВ1-50x30-2,5-3000	ПШВ1эц-50x30-2,5-3000	ПШВ1гц-50x30-2,5-3000	ПШВ1н-50x30-2,5-3000	ПШВ1хк-50x30-2,5-3000	ПШВ1ral-50x30-2,5-3000	50x30	2,5	1,86
ПШВ1-50x30-3,0-3000	ПШВ1эц-50x30-3,0-3000	ПШВ1гц-50x30-3,0-3000	ПШВ1н-50x30-3,0-3000	ПШВ1хк-50x30-3,0-3000	ПШВ1ral-50x30-3,0-3000	50x30	3,0	2,19
-	-	ПШВ1гц-50x30-4,0-3000	-	-	-	50x30	4,0	2,57
ПШВ1-50x50-1,5-3000	ПШВ1эц-50x50-1,5-3000	ПШВ1гц-50x50-1,5-3000	ПШВ1н-50x50-1,5-3000	ПШВ1хк-50x50-1,5-3000	ПШВ1ral-50x50-1,5-3000	50x50	1,5	1,61
ПШВ1-50x50-2,0-3000	ПШВ1эц-50x50-2,0-3000	ПШВ1гц-50x50-2,0-3000	ПШВ1н-50x50-2,0-3000	ПШВ1хк-50x50-2,0-3000	ПШВ1ral-50x50-2,0-3000	50x50	2,0	2,12
ПШВ1-50x50-2,5-3000	ПШВ1эц-50x50-2,5-3000	ПШВ1гц-50x50-2,5-3000	ПШВ1н-50x50-2,5-3000	ПШВ1хк-50x50-2,5-3000	ПШВ1ral-50x50-2,5-3000	50x50	2,5	2,61
ПШВ1-50x50-3,0-3000	ПШВ1эц-50x50-3,0-3000	ПШВ1гц-50x50-3,0-3000	ПШВ1н-50x50-3,0-3000	ПШВ1хк-50x50-3,0-3000	ПШВ1ral-50x50-3,0-3000	50x50	3,0	3,09
-	-	ПШВ1гц-50x50-4,0-3000	-	-	-	50x50	4,0	3,61
ПШВ1-60x30-1,5-3000	ПШВ1эц-60x30-1,5-3000	ПШВ1гц-60x30-1,5-3000	ПШВ1н-60x30-1,5-3000	ПШВ1хк-60x30-1,5-3000	ПШВ1ral-60x30-1,5-3000	60x30	1,5	1,28
ПШВ1-60x30-2,0-3000	ПШВ1эц-60x30-2,0-3000	ПШВ1гц-60x30-2,0-3000	ПШВ1н-60x30-2,0-3000	ПШВ1хк-60x30-2,0-3000	ПШВ1ral-60x30-2,0-3000	60x30	2,0	1,67
ПШВ1-60x30-2,5-3000	ПШВ1эц-60x30-2,5-3000	ПШВ1гц-60x30-2,5-3000	ПШВ1н-60x30-2,5-3000	ПШВ1хк-60x30-2,5-3000	ПШВ1ral-60x30-2,5-3000	60x30	2,5	2,05
ПШВ1-60x30-3,0-3000	ПШВ1эц-60x30-3,0-3000	ПШВ1гц-60x30-3,0-3000	ПШВ1н-60x30-3,0-3000	ПШВ1хк-60x30-3,0-3000	ПШВ1ral-60x30-3,0-3000	60x30	3,0	2,42
-	-	ПШВ1гц-60x30-4,0-3000	-	-	-	60x30	4,0	2,83
ПШВ1-60x32-1,5-3000	ПШВ1эц-60x32-1,5-3000	ПШВ1гц-60x32-1,5-3000	ПШВ1н-60x32-1,5-3000	ПШВ1хк-60x32-1,5-3000	ПШВ1ral-60x32-1,5-3000	60x32	1,5	1,32
ПШВ1-60x32-2,0-3000	ПШВ1эц-60x32-2,0-3000	ПШВ1гц-60x32-2,0-3000	ПШВ1н-60x32-2,0-3000	ПШВ1хк-60x32-2,0-3000	ПШВ1ral-60x32-2,0-3000	60x32	2,0	1,73
ПШВ1-60x32-2,5-3000	ПШВ1эц-60x32-2,5-3000	ПШВ1гц-60x32-2,5-3000	ПШВ1н-60x32-2,5-3000	ПШВ1хк-60x32-2,5-3000	ПШВ1ral-60x32-2,5-3000	60x32	2,5	2,13
ПШВ1-60x32-3,0-3000	ПШВ1эц-60x32-3,0-3000	ПШВ1гц-60x32-3,0-3000	ПШВ1н-60x32-3,0-3000	ПШВ1хк-60x32-3,0-3000	ПШВ1ral-60x32-3,0-3000	60x32	3,0	2,51
-	-	ПШВ1гц-60x32-4,0-3000	-	-	-	60x32	4,0	2,93
ПШВ1-60x40-1,5-3000	ПШВ1эц-60x40-1,5-3000	ПШВ1гц-60x40-1,5-3000	ПШВ1н-60x40-1,5-3000	ПШВ1хк-60x40-1,5-3000	ПШВ1ral-60x40-1,5-3000	60x40	1,5	1,50
ПШВ1-60x40-2,0-3000	ПШВ1эц-60x40-2,0-3000	ПШВ1гц-60x40-2,0-3000	ПШВ1н-60x40-2,0-3000	ПШВ1хк-60x40-2,0-3000	ПШВ1ral-60x40-2,0-3000	60x40	2,0	1,97
ПШВ1-60x40-2,5-3000	ПШВ1эц-60x40-2,5-3000	ПШВ1гц-60x40-2,5-3000	ПШВ1н-60x40-2,5-3000	ПШВ1хк-60x40-2,5-3000	ПШВ1ral-60x40-2,5-3000	60x40	2,5	2,42
ПШВ1-60x40-3,0-3000	ПШВ1эц-60x40-3,0-3000	ПШВ1гц-60x40-3,0-3000	ПШВ1н-60x40-3,0-3000	ПШВ1хк-60x40-3,0-3000	ПШВ1ral-60x40-3,0-3000	60x40	3,0	2,86
-	-	ПШВ1гц-60x40-4,0-3000	-	-	-	60x40	4,0	3,35
ПШВ1-80x40-1,5-3000	ПШВ1эц-80x40-1,5-3000	ПШВ1гц-80x40-1,5-3000	ПШВ1н-80x40-1,5-3000	ПШВ1хк-80x40-1,5-3000	ПШВ1ral-80x40-1,5-3000	80x40	1,5	1,72
ПШВ1-80x40-2,0-3000	ПШВ1эц-80x40-2,0-3000	ПШВ1гц-80x40-2,0-3000	ПШВ1н-80x40-2,0-3000	ПШВ1хк-80x40-2,0-3000	ПШВ1ral-80x40-2,0-3000	80x40	2,0	2,27
ПШВ1-80x40-2,5-3000	ПШВ1эц-80x40-2,5-3000	ПШВ1гц-80x40-2,5-3000	ПШВ1н-80x40-2,5-3000	ПШВ1хк-80x40-2,5-3000	ПШВ1ral-80x40-2,5-3000	80x40	2,5	2,80
ПШВ1-80x40-3,0-3000	ПШВ1эц-80x40-3,0-3000	ПШВ1гц-80x40-3,0-3000	ПШВ1н-80x40-3,0-3000	ПШВ1хк-80x40-3,0-3000	ПШВ1ral-80x40-3,0-3000	80x40	3,0	3,31
-	-	ПШВ1гц-80x40-4,0-3000	-	-	-	80x40	4,0	3,87
ПШВ1-30x35-2,0-3000	ПШВ1эц-30x35-2,0-3000	ПШВ1гц-30x35-2,0-3000	ПШВ1н-30x35-2,0-3000	ПШВ1хк-30x35-2,0-3000	ПШВ1ral-30x35-2,0-3000	30x35	2,0	1,30

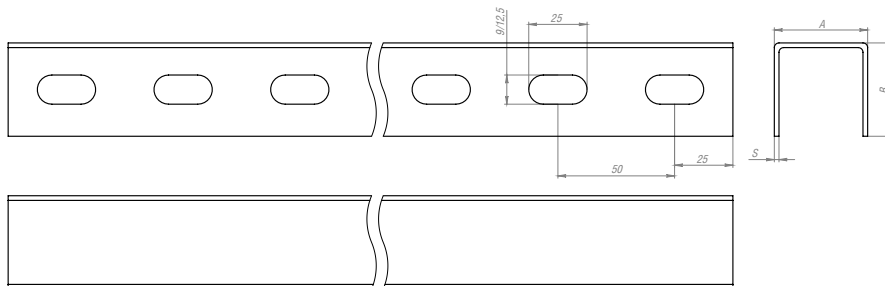
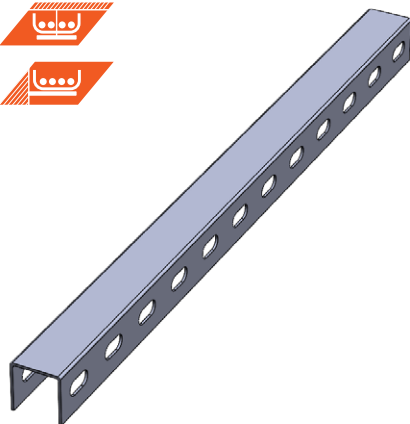


Длина профиля 2000/3000 мм

Швеллер перфорированный по основанию ПШВ1 применяется для организации подвесов настенных и потолочных.

Возможен монтаж потолочного подвеса с использованием шпилек, а настенный монтаж с использованием кронштейнов КПЛ, НКУ, НКС, НКУС.

Швеллер перфорированный по двум сторонам ПШВ2



Примечание: при высоте борта до 35 мм размер отверстия 9x25 мм. При высоте борта больше 35 мм размер отверстия 12,5x25 мм.



Электрохимическое цинкование (гальваническое исполнение)



Сталь оцинкованная по методу Сендзимира



Горячее цинкование



Нержавеющая сталь AISI304



Холоднокатаная сталь



Порошковая окраска

Артикул в исп.	Артикул					Размер (АxВ), мм	Толщина металла (S), мм	Вес, кг/м
ПШВ2-30x20-2,0-3000	ПШВ2эц-30x20-2,0-3000	ПШВ2гц-30x20-2,0-3000	ПШВ2н-30x20-2,0-3000	ПШВ2хк-30x20-2,0-3000	ПШВ2рал-30x20-2,0-3000	30x20	2,0	0,88
ПШВ2-30x30-1,5-3000	ПШВ2эц-30x30-1,5-3000	ПШВ2гц-30x30-1,5-3000	ПШВ2н-30x30-1,5-3000	ПШВ2хк-30x30-1,5-3000	ПШВ2рал-30x30-1,5-3000	30x30	1,5	0,89
ПШВ2-30x30-2,0-3000	ПШВ2эц-30x30-2,0-3000	ПШВ2гц-30x30-2,0-3000	ПШВ2н-30x30-2,0-3000	ПШВ2хк-30x30-2,0-3000	ПШВ2рал-30x30-2,0-3000	30x30	2,0	1,16
ПШВ2-30x30-2,5-3000	ПШВ2эц-30x30-2,5-3000	ПШВ2гц-30x30-2,5-3000	ПШВ2н-30x30-2,5-3000	ПШВ2хк-30x30-2,5-3000	ПШВ2рал-30x30-2,5-3000	30x30	2,5	1,41
ПШВ2-30x35-2,0-3000	ПШВ2эц-30x35-2,0-3000	ПШВ2гц-30x35-2,0-3000	ПШВ2н-30x35-2,0-3000	ПШВ2хк-30x35-2,0-3000	ПШВ2рал-30x35-2,0-3000	30x35	2,0	1,16
ПШВ2-30x35-2,5-3000	ПШВ2эц-30x35-2,5-3000	ПШВ2гц-30x35-2,5-3000	ПШВ2н-30x35-2,5-3000	ПШВ2хк-30x35-2,5-3000	ПШВ2рал-30x35-2,5-3000	30x35	2,5	1,41
ПШВ2-40x30-1,5-3000	ПШВ2эц-40x30-1,5-3000	ПШВ2гц-40x30-1,5-3000	ПШВ2н-40x30-1,5-3000	ПШВ2хк-40x30-1,5-3000	ПШВ2рал-40x30-1,5-3000	40x30	1,5	1,00
ПШВ2-40x30-2,0-3000	ПШВ2эц-40x30-2,0-3000	ПШВ2гц-40x30-2,0-3000	ПШВ2н-40x30-2,0-3000	ПШВ2хк-40x30-2,0-3000	ПШВ2рал-40x30-2,0-3000	40x30	2,0	1,30
ПШВ2-40x33-3,0-3000	ПШВ2эц-40x33-3,0-3000	ПШВ2гц-40x33-3,0-3000	ПШВ2н-40x33-3,0-3000	ПШВ2хк-40x33-3,0-3000	ПШВ2рал-40x33-3,0-3000	40x30	2,5	1,59
ПШВ2-40x40-1,5-3000	ПШВ2эц-40x40-1,5-3000	ПШВ2гц-40x40-1,5-3000	ПШВ2н-40x40-1,5-3000	ПШВ2хк-40x40-1,5-3000	ПШВ2рал-40x40-1,5-3000	40x40	1,5	1,21
ПШВ2-40x40-2,0-3000	ПШВ2эц-40x40-2,0-3000	ПШВ2гц-40x40-2,0-3000	ПШВ2н-40x40-2,0-3000	ПШВ2хк-40x40-2,0-3000	ПШВ2рал-40x40-2,0-3000	40x40	2,0	1,58
ПШВ2-40x40-2,5-3000	ПШВ2эц-40x40-2,5-3000	ПШВ2гц-40x40-2,5-3000	ПШВ2н-40x40-2,5-3000	ПШВ2хк-40x40-2,5-3000	ПШВ2рал-40x40-2,5-3000	40x40	2,5	1,94
ПШВ2-40x40-3,0-3000	ПШВ2эц-40x40-3,0-3000	ПШВ2гц-40x40-3,0-3000	ПШВ2н-40x40-3,0-3000	ПШВ2хк-40x40-3,0-3000	ПШВ2рал-40x40-3,0-3000	40x40	3,0	2,29
ПШВ2-45x30-2,5-3000	ПШВ2эц-45x30-2,5-3000	ПШВ2гц-45x30-2,5-3000	ПШВ2н-45x30-2,5-3000	ПШВ2хк-45x30-2,5-3000	ПШВ2рал-45x30-2,5-3000	45x30	2,5	1,68
ПШВ2-45x33-3,0-3000	ПШВ2эц-45x33-3,0-3000	ПШВ2гц-45x33-3,0-3000	ПШВ2н-45x33-3,0-3000	ПШВ2хк-45x33-3,0-3000	ПШВ2рал-45x33-3,0-3000	45x33	3,0	1,78
-	-	ПШВ2гц-45x45-4,0-3000	-	-	-	45x45	4,0	3,36
ПШВ2-50x30-1,5-3000	ПШВ2эц-50x30-1,5-3000	ПШВ2гц-50x30-1,5-3000	ПШВ2н-50x30-1,5-3000	ПШВ2хк-50x30-1,5-3000	ПШВ2рал-50x30-1,5-3000	50x30	1,5	1,10
ПШВ2-50x30-2,0-3000	ПШВ2эц-50x30-2,0-3000	ПШВ2гц-50x30-2,0-3000	ПШВ2н-50x30-2,0-3000	ПШВ2хк-50x30-2,0-3000	ПШВ2рал-50x30-2,0-3000	50x30	2,0	1,44
ПШВ2-50x30-2,5-3000	ПШВ2эц-50x30-2,5-3000	ПШВ2гц-50x30-2,5-3000	ПШВ2н-50x30-2,5-3000	ПШВ2хк-50x30-2,5-3000	ПШВ2рал-50x30-2,5-3000	50x30	2,5	1,77
-	-	ПШВ2гц-50x45-4,0-3000	-	-	-	50x45	4,0	3,50
ПШВ2-50x50-1,5-3000	ПШВ2эц-50x50-1,5-3000	ПШВ2гц-50x50-1,5-3000	ПШВ2н-50x50-1,5-3000	ПШВ2хк-50x50-1,5-3000	ПШВ2рал-50x50-1,5-3000	50x50	1,5	1,53
ПШВ2-50x50-2,0-3000	ПШВ2эц-50x50-2,0-3000	ПШВ2гц-50x50-2,0-3000	ПШВ2н-50x50-2,0-3000	ПШВ2хк-50x50-2,0-3000	ПШВ2рал-50x50-2,0-3000	50x50	2,0	2,01
ПШВ2-50x50-2,5-3000	ПШВ2эц-50x50-2,5-3000	ПШВ2гц-50x50-2,5-3000	ПШВ2н-50x50-2,5-3000	ПШВ2хк-50x50-2,5-3000	ПШВ2рал-50x50-2,5-3000	50x50	2,5	2,47
ПШВ2-50x50-3,0-3000	ПШВ2эц-50x50-3,0-3000	ПШВ2гц-50x50-3,0-3000	ПШВ2н-50x50-3,0-3000	ПШВ2хк-50x50-3,0-3000	ПШВ2рал-50x50-3,0-3000	50x50	3,0	2,92

Артикул в исп. С	Артикул					Размер (АхВ), мм	Толщина металла (S), мм	Вес, кг/м
	ЭЦ	ГЦ	Н	ХК	RAL			
-	-	ПШВ2ггц-50х50-4,0-3000	-	-	-	50х50	4,0	3,79
ПШВ2-56х40-1,5-3000	ПШВ2эц-56х40-1,5-3000	ПШВ2гц-56х40-1,5-3000	ПШВ2н-56х40-1,5-3000	ПШВ2хк-56х40-1,5-3000	ПШВ2рал-56х40-1,5-3000	56х40	1,5	1,55
ПШВ2-56х40-2,0-3000	ПШВ2эц-56х40-2,0-3000	ПШВ2гц-56х40-2,0-3000	ПШВ2н-56х40-2,0-3000	ПШВ2хк-56х40-2,0-3000	ПШВ2рал-56х40-2,0-3000	56х40	2,0	2,03
ПШВ2-56х40-2,5-3000	ПШВ2эц-56х40-2,5-3000	ПШВ2гц-56х40-2,5-3000	ПШВ2н-56х40-2,5-3000	ПШВ2хк-56х40-2,5-3000	ПШВ2рал-56х40-2,5-3000	56х40	2,5	2,51
ПШВ2-56х40-3,0-3000	ПШВ2эц-56х40-3,0-3000	ПШВ2гц-56х40-3,0-3000	ПШВ2н-56х40-3,0-3000	ПШВ2хк-56х40-3,0-3000	ПШВ2рал-56х40-3,0-3000	56х40	3,0	2,97
-	-	ПШВ2ггц-56х40-4,0-3000	-	-	-	56х40	4,0	3,84
ПШВ2-60х30-1,5-3000	ПШВ2эц-60х30-1,5-3000	ПШВ2гц-60х30-1,5-3000	ПШВ2н-60х30-1,5-3000	ПШВ2хк-60х30-1,5-3000	ПШВ2рал-60х30-1,5-3000	60х30	1,5	1,21
ПШВ2-60х30-2,0-3000	ПШВ2эц-60х30-2,0-3000	ПШВ2гц-60х30-2,0-3000	ПШВ2н-60х30-2,0-3000	ПШВ2хк-60х30-2,0-3000	ПШВ2рал-60х30-2,0-3000	60х30	2,0	1,58
ПШВ2-60х30-2,5-3000	ПШВ2эц-60х30-2,5-3000	ПШВ2гц-60х30-2,5-3000	ПШВ2н-60х30-2,5-3000	ПШВ2хк-60х30-2,5-3000	ПШВ2рал-60х30-2,5-3000	60х30	2,5	1,94
ПШВ2-60х32-1,5-3000	ПШВ2эц-60х32-1,5-3000	ПШВ2гц-60х32-1,5-3000	ПШВ2н-60х32-1,5-3000	ПШВ2хк-60х32-1,5-3000	ПШВ2рал-60х32-1,5-3000	60х32	1,5	1,25
ПШВ2-60х32-2,0-3000	ПШВ2эц-60х32-2,0-3000	ПШВ2гц-60х32-2,0-3000	ПШВ2н-60х32-2,0-3000	ПШВ2хк-60х32-2,0-3000	ПШВ2рал-60х32-2,0-3000	60х32	2,0	1,64
ПШВ2-60х32-2,5-3000	ПШВ2эц-60х32-2,5-3000	ПШВ2гц-60х32-2,5-3000	ПШВ2н-60х32-2,5-3000	ПШВ2хк-60х32-2,5-3000	ПШВ2рал-60х32-2,5-3000	60х32	2,5	2,01
ПШВ2-60х33-3,0-3000	ПШВ2эц-60х33-3,0-3000	ПШВ2гц-60х33-3,0-3000	ПШВ2н-60х33-3,0-3000	ПШВ2хк-60х33-3,0-3000	ПШВ2рал-60х33-3,0-3000	60х33	3,0	2,42
ПШВ2-60х40-1,5-3000	ПШВ2эц-60х40-1,5-3000	ПШВ2гц-60х40-1,5-3000	ПШВ2н-60х40-1,5-3000	ПШВ2хк-60х40-1,5-3000	ПШВ2рал-60х40-1,5-3000	60х40	1,5	1,42
ПШВ2-60х40-2,0-3000	ПШВ2эц-60х40-2,0-3000	ПШВ2гц-60х40-2,0-3000	ПШВ2н-60х40-2,0-3000	ПШВ2хк-60х40-2,0-3000	ПШВ2рал-60х40-2,0-3000	60х40	2,0	1,87
ПШВ2-60х40-2,5-3000	ПШВ2эц-60х40-2,5-3000	ПШВ2гц-60х40-2,5-3000	ПШВ2н-60х40-2,5-3000	ПШВ2хк-60х40-2,5-3000	ПШВ2рал-60х40-2,5-3000	60х40	2,5	2,30
ПШВ2-60х40-3,0-3000	ПШВ2эц-60х40-3,0-3000	ПШВ2гц-60х40-3,0-3000	ПШВ2н-60х40-3,0-3000	ПШВ2хк-60х40-3,0-3000	ПШВ2рал-60х40-3,0-3000	60х40	3,0	2,71
-	-	ПШВ2ггц-60х40-4,0-3000	-	-	-	60х40	4,0	3,50
ПШВ2-80х40-1,5-3000	ПШВ2эц-80х40-1,5-3000	ПШВ2гц-80х40-1,5-3000	ПШВ2н-80х40-1,5-3000	ПШВ2хк-80х40-1,5-3000	ПШВ2рал-80х40-1,5-3000	80х40	1,5	1,63
ПШВ2-80х40-2,0-3000	ПШВ2эц-80х40-2,0-3000	ПШВ2гц-80х40-2,0-3000	ПШВ2н-80х40-2,0-3000	ПШВ2хк-80х40-2,0-3000	ПШВ2рал-80х40-2,0-3000	80х40	2,0	2,15
ПШВ2-80х40-2,5-3000	ПШВ2эц-80х40-2,5-3000	ПШВ2гц-80х40-2,5-3000	ПШВ2н-80х40-2,5-3000	ПШВ2хк-80х40-2,5-3000	ПШВ2рал-80х40-2,5-3000	80х40	2,5	2,65
ПШВ2-80х40-3,0-3000	ПШВ2эц-80х40-3,0-3000	ПШВ2гц-80х40-3,0-3000	ПШВ2н-80х40-3,0-3000	ПШВ2хк-80х40-3,0-3000	ПШВ2рал-80х40-3,0-3000	80х40	3,0	3,14
-	-	ПШВ2ггц-80х45-4,0-3000	-	-	-	80х45	4,0	4,35
ПШВ2-100х40-1,5-3000	ПШВ2эц-100х40-1,5-3000	ПШВ2гц-100х40-1,5-3000	ПШВ2н-100х40-1,5-3000	ПШВ2хк-100х40-1,5-3000	ПШВ2рал-100х40-1,5-3000	100х40	1,5	1,84
ПШВ2-100х40-2,0-3000	ПШВ2эц-100х40-2,0-3000	ПШВ2гц-100х40-2,0-3000	ПШВ2н-100х40-2,0-3000	ПШВ2хк-100х40-2,0-3000	ПШВ2рал-100х40-2,0-3000	100х40	2,0	2,43
ПШВ2-100х40-2,5-3000	ПШВ2эц-100х40-2,5-3000	ПШВ2гц-100х40-2,5-3000	ПШВ2н-100х40-2,5-3000	ПШВ2хк-100х40-2,5-3000	ПШВ2рал-100х40-2,5-3000	100х40	2,5	3,00
ПШВ2-100х40-3,0-3000	ПШВ2эц-100х40-3,0-3000	ПШВ2гц-100х40-3,0-3000	ПШВ2н-100х40-3,0-3000	ПШВ2хк-100х40-3,0-3000	ПШВ2рал-100х40-3,0-3000	100х40	3,0	3,56
-	-	ПШВ2ггц-100х40-4,0-3000	-	-	-	100х40	4,0	4,63
ПШВ2-100х50-1,5-3000	ПШВ2эц-100х50-1,5-3000	ПШВ2гц-100х50-1,5-3000	ПШВ2н-100х50-1,5-3000	ПШВ2хк-100х50-1,5-3000	ПШВ2рал-100х50-1,5-3000	100х50	1,5	2,06
ПШВ2-100х50-2,0-3000	ПШВ2эц-100х50-2,0-3000	ПШВ2гц-100х50-2,0-3000	ПШВ2н-100х50-2,0-3000	ПШВ2хк-100х50-2,0-3000	ПШВ2рал-100х50-2,0-3000	100х50	2,0	2,71
ПШВ2-100х50-2,5-3000	ПШВ2эц-100х50-2,5-3000	ПШВ2гц-100х50-2,5-3000	ПШВ2н-100х50-2,5-3000	ПШВ2хк-100х50-2,5-3000	ПШВ2рал-100х50-2,5-3000	100х50	2,5	3,36
ПШВ2-100х50-3,0-3000	ПШВ2эц-100х50-3,0-3000	ПШВ2гц-100х50-3,0-3000	ПШВ2н-100х50-3,0-3000	ПШВ2хк-100х50-3,0-3000	ПШВ2рал-100х50-3,0-3000	100х50	3,0	3,98
-	-	ПШВ2ггц-100х50-4,0-3000	-	-	-	100х50	4,0	5,20

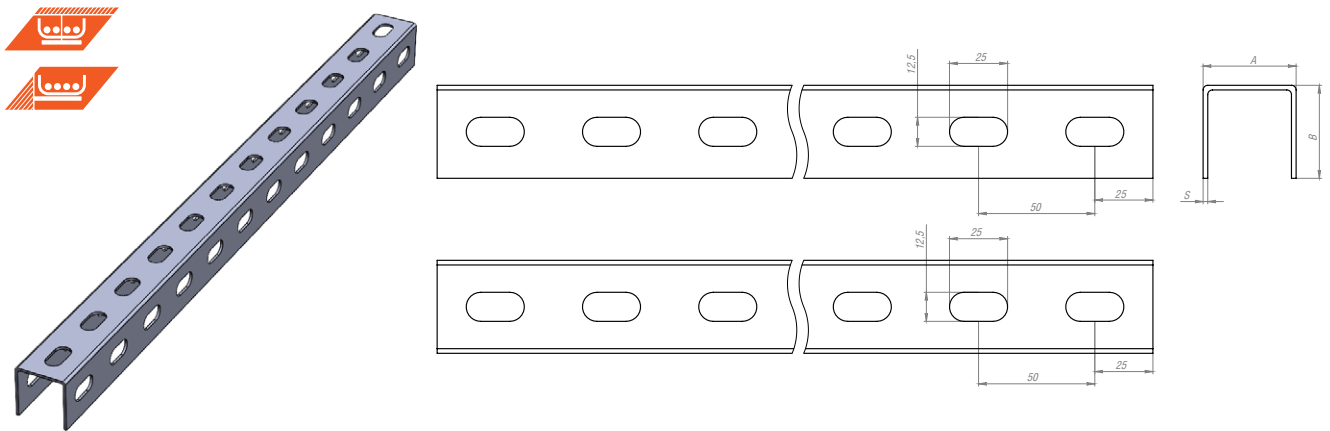


Длина профиля 2000/3000 мм

Швеллер перфорированный по основанию ПШВ2 применяется для организации подвесов настенных и потолочных.

Возможен монтаж потолочного подвеса с использованием шпилек, а настенный монтаж с использованием кронштейнов КПЛ, НКУ, НКС, НКУС.

Швеллер перфорированный по трем сторонам ПШВЗ



! Примечание: при высоте борта до 35 мм размер отверстия 9x25 мм. При высоте борта больше 35 мм размер отверстия 12,5x25 мм.

- ЭЦ** Электрохимическое цинкование (гальваническое исполнение)
- С** Сталь оцинкованная по методу Сендзимира
- ГЦ** Горячее цинкование
- Н** Нержавеющая сталь AISI304
- ХК** Холоднокатаная сталь
- RAL** Порошковая окраска

Артикул в исп. С	Артикул					Размер (АхВ), мм	Толщина металла (S), мм	Вес, кг/м
	ЭЦ	ГЦ	Н	ХК	RAL			
ПШВЗ-30x30-1,5-3000	ПШВЗэц-30x30-1,5-3000	ПШВЗгц-30x30-1,5-3000	ПШВЗн-30x30-1,5-3000	ПШВЗхк-30x30-1,5-3000	ПШВЗрал-30x30-1,5-3000	30x30	1,5	0,84
ПШВЗ-30x30-2,0-3000	ПШВЗэц-30x30-2,0-3000	ПШВЗгц-30x30-2,0-3000	ПШВЗн-30x30-2,0-3000	ПШВЗхк-30x30-2,0-3000	ПШВЗрал-30x30-2,0-3000	30x30	2,0	1,09
ПШВЗ-30x30-2,5-3000	ПШВЗэц-30x30-2,5-3000	ПШВЗгц-30x30-2,5-3000	ПШВЗн-30x30-2,5-3000	ПШВЗхк-30x30-2,5-3000	ПШВЗрал-30x30-2,5-3000	30x30	2,5	1,33
ПШВЗ-30x35-2,0-3000	ПШВЗэц-30x35-2,0-3000	ПШВЗгц-30x35-2,0-3000	ПШВЗн-30x35-2,0-3000	ПШВЗхк-30x35-2,0-3000	ПШВЗрал-30x35-2,0-3000	30x25	2,0	1,16
ПШВЗ-40x30-1,5-3000	ПШВЗэц-40x30-1,5-3000	ПШВЗгц-40x30-1,5-3000	ПШВЗн-40x30-1,5-3000	ПШВЗхк-40x30-1,5-3000	ПШВЗрал-40x30-1,5-3000	40x30	1,5	0,94
ПШВЗ-40x30-2,0-3000	ПШВЗэц-40x30-2,0-3000	ПШВЗгц-40x30-2,0-3000	ПШВЗн-40x30-2,0-3000	ПШВЗхк-40x30-2,0-3000	ПШВЗрал-40x30-2,0-3000	40x30	2,0	1,23
ПШВЗ-40x30-2,5-3000	ПШВЗэц-40x30-2,5-3000	ПШВЗгц-40x30-2,5-3000	ПШВЗн-40x30-2,5-3000	ПШВЗхк-40x30-2,5-3000	ПШВЗрал-40x30-2,5-3000	40x30	2,5	1,50
ПШВЗ-40x33-3,0-3000	ПШВЗэц-40x33-3,0-3000	ПШВЗгц-40x33-3,0-3000	ПШВЗн-40x33-3,0-3000	ПШВЗхк-40x33-3,0-3000	ПШВЗрал-40x33-3,0-3000	40x33	3,0	1,88
ПШВЗ-40x40-1,5-3000	ПШВЗэц-40x40-1,5-3000	ПШВЗгц-40x40-1,5-3000	ПШВЗн-40x40-1,5-3000	ПШВЗхк-40x40-1,5-3000	ПШВЗрал-40x40-1,5-3000	40x40	1,5	1,14
ПШВЗ-40x40-2,0-3000	ПШВЗэц-40x40-2,0-3000	ПШВЗгц-40x40-2,0-3000	ПШВЗн-40x40-2,0-3000	ПШВЗхк-40x40-2,0-3000	ПШВЗрал-40x40-2,0-3000	40x40	2,0	1,49
ПШВЗ-40x40-2,5-3000	ПШВЗэц-40x40-2,5-3000	ПШВЗгц-40x40-2,5-3000	ПШВЗн-40x40-2,5-3000	ПШВЗхк-40x40-2,5-3000	ПШВЗрал-40x40-2,5-3000	40x40	2,5	1,83
ПШВЗ-40x40-3,0-3000	ПШВЗэц-40x40-3,0-3000	ПШВЗгц-40x40-3,0-3000	ПШВЗн-40x40-3,0-3000	ПШВЗхк-40x40-3,0-3000	ПШВЗрал-40x40-3,0-3000	40x40	3,0	2,16
ПШВЗ-45x30-1,5-3000	ПШВЗэц-45x30-1,5-3000	ПШВЗгц-45x30-1,5-3000	ПШВЗн-45x30-1,5-3000	ПШВЗхк-45x30-1,5-3000	ПШВЗрал-45x30-1,5-3000	45x30	1,5	0,99
ПШВЗ-45x30-2,0-3000	ПШВЗэц-45x30-2,0-3000	ПШВЗгц-45x30-2,0-3000	ПШВЗн-45x30-2,0-3000	ПШВЗхк-45x30-2,0-3000	ПШВЗрал-45x30-2,0-3000	45x30	2,0	1,29
ПШВЗ-45x30-2,5-3000	ПШВЗэц-45x30-2,5-3000	ПШВЗгц-45x30-2,5-3000	ПШВЗн-45x30-2,5-3000	ПШВЗхк-45x30-2,5-3000	ПШВЗрал-45x30-2,5-3000	45x30	2,5	1,58
ПШВЗ-45x33-3,0-3000	ПШВЗэц-45x33-3,0-3000	ПШВЗгц-45x33-3,0-3000	ПШВЗн-45x33-3,0-3000	ПШВЗхк-45x33-3,0-3000	ПШВЗрал-45x33-3,0-3000	43x33	3,0	1,98
-	-	ПШВЗгц-45x45-4,0-3000	-	-	-	45x45	4,0	3,18
ПШВЗ-50x30-1,5-3000	ПШВЗэц-50x30-1,5-3000	ПШВЗгц-50x30-1,5-3000	ПШВЗн-50x30-1,5-3000	ПШВЗхк-50x30-1,5-3000	ПШВЗрал-50x30-1,5-3000	50x30	1,5	1,04
ПШВЗ-50x30-2,0-3000	ПШВЗэц-50x30-2,0-3000	ПШВЗгц-50x30-2,0-3000	ПШВЗн-50x30-2,0-3000	ПШВЗхк-50x30-2,0-3000	ПШВЗрал-50x30-2,0-3000	50x30	2,0	1,36
ПШВЗ-50x30-2,5-3000	ПШВЗэц-50x30-2,5-3000	ПШВЗгц-50x30-2,5-3000	ПШВЗн-50x30-2,5-3000	ПШВЗхк-50x30-2,5-3000	ПШВЗрал-50x30-2,5-3000	50x30	2,5	1,67
ПШВЗ-50x33-3,0-3000	ПШВЗэц-50x33-3,0-3000	ПШВЗгц-50x33-3,0-3000	ПШВЗн-50x33-3,0-3000	ПШВЗхк-50x33-3,0-3000	ПШВЗрал-50x33-3,0-3000	50x33	3,0	2,08
-	-	ПШВЗгц-50x45-4,0-3000	-	-	-	50x45	4,0	3,68
ПШВЗ-50x50-1,5-3000	ПШВЗэц-50x50-1,5-3000	ПШВЗгц-50x50-1,5-3000	ПШВЗн-50x50-1,5-3000	ПШВЗхк-50x50-1,5-3000	ПШВЗрал-50x50-1,5-3000	50x50	1,5	1,44
ПШВЗ-50x50-2,0-3000	ПШВЗэц-50x50-2,0-3000	ПШВЗгц-50x50-2,0-3000	ПШВЗн-50x50-2,0-3000	ПШВЗхк-50x50-2,0-3000	ПШВЗрал-50x50-2,0-3000	50x50	2,0	1,89

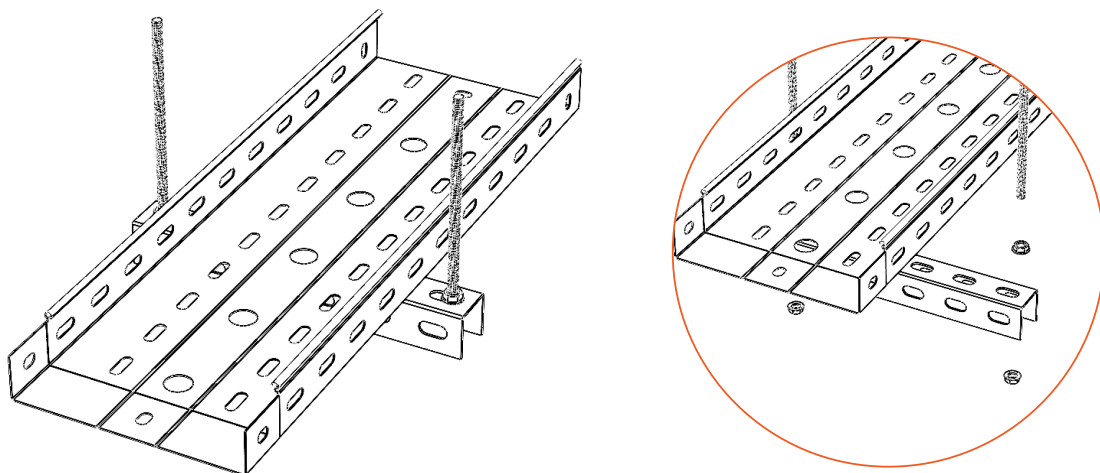
Артикул в исп. С	Артикул					Размер (АхВ), мм	Толщина металла (S), мм	Вес, кг/м
	ЭЦ	ГЦ	Н	ХК	RAL			
ПШВ3-50x50-2,5-3000	ПШВ3эц-50x50-2,5-3000	ПШВ3гц-50x50-2,5-3000	ПШВ3н-50x50-2,5-3000	ПШВ3хк-50x50-2,5-3000	ПШВ3ral-50x50-2,5-3000	50x50	2,5	2,34
ПШВ3-50x50-3,0-3000	ПШВ3эц-50x50-3,0-3000	ПШВ3гц-50x50-3,0-3000	ПШВ3н-50x50-3,0-3000	ПШВ3хк-50x50-3,0-3000	ПШВ3ral-50x50-3,0-3000	50x50	3,0	2,76
-	-	ПШВ3гц-50x50-4,0-3000	-	-	-	50x50	4,0	3,58
ПШВ3-56x30-1,5-3000	ПШВ3эц-56x30-1,5-3000	ПШВ3гц-56x30-1,5-3000	ПШВ3н-56x30-1,5-3000	ПШВ3хк-56x30-1,5-3000	ПШВ3ral-56x30-1,5-3000	56x30	1,5	1,10
ПШВ3-56x30-2,0-3000	ПШВ3эц-56x30-2,0-3000	ПШВ3гц-56x30-2,0-3000	ПШВ3н-56x30-2,0-3000	ПШВ3хк-56x30-2,0-3000	ПШВ3ral-56x30-2,0-3000	56x30	2,0	1,44
ПШВ3-56x30-2,5-3000	ПШВ3эц-56x30-2,5-3000	ПШВ3гц-56x30-2,5-3000	ПШВ3н-56x30-2,5-3000	ПШВ3хк-56x30-2,5-3000	ПШВ3ral-56x30-2,5-3000	56x30	2,5	1,77
ПШВ3-56x40-1,5-3000	ПШВ3эц-56x40-1,5-3000	ПШВ3гц-56x40-1,5-3000	ПШВ3н-56x40-1,5-3000	ПШВ3хк-56x40-1,5-3000	ПШВ3ral-56x40-1,5-3000	56x40	1,5	1,30
ПШВ3-56x40-2,0-3000	ПШВ3эц-56x40-2,0-3000	ПШВ3гц-56x40-2,0-3000	ПШВ3н-56x40-2,0-3000	ПШВ3хк-56x40-2,0-3000	ПШВ3ral-56x40-2,0-3000	56x40	2,0	1,71
ПШВ3-56x40-2,5-3000	ПШВ3эц-56x40-2,5-3000	ПШВ3гц-56x40-2,5-3000	ПШВ3н-56x40-2,5-3000	ПШВ3хк-56x40-2,5-3000	ПШВ3ral-56x40-2,5-3000	56x40	2,5	2,10
ПШВ3-56x40-3,0-3000	ПШВ3эц-56x40-3,0-3000	ПШВ3гц-56x40-3,0-3000	ПШВ3н-56x40-3,0-3000	ПШВ3хк-56x40-3,0-3000	ПШВ3ral-56x40-3,0-3000	56x40	3,0	2,48
-	-	ПШВ3гц-56x45-4,0-3000	-	-	-	56x45	4,0	3,47
ПШВ3-60x30-1,5-3000	ПШВ3эц-60x30-1,5-3000	ПШВ3гц-60x30-1,5-3000	ПШВ3н-60x30-1,5-3000	ПШВ3хк-60x30-1,5-3000	ПШВ3ral-60x30-1,5-3000	60x30	1,5	1,14
ПШВ3-60x30-2,0-3000	ПШВ3эц-60x30-2,0-3000	ПШВ3гц-60x30-2,0-3000	ПШВ3н-60x30-2,0-3000	ПШВ3хк-60x30-2,0-3000	ПШВ3ral-60x30-2,0-3000	60x30	2,0	1,49
ПШВ3-60x30-2,5-3000	ПШВ3эц-60x30-2,5-3000	ПШВ3гц-60x30-2,5-3000	ПШВ3н-60x30-2,5-3000	ПШВ3хк-60x30-2,5-3000	ПШВ3ral-60x30-2,5-3000	60x30	2,5	1,83
ПШВ3-60x32-1,5-3000	ПШВ3эц-60x32-1,5-3000	ПШВ3гц-60x32-1,5-3000	ПШВ3н-60x32-1,5-3000	ПШВ3хк-60x32-1,5-3000	ПШВ3ral-60x32-1,5-3000	60x32	1,5	1,18
ПШВ3-60x32-2,0-3000	ПШВ3эц-60x32-2,0-3000	ПШВ3гц-60x32-2,0-3000	ПШВ3н-60x32-2,0-3000	ПШВ3хк-60x32-2,0-3000	ПШВ3ral-60x32-2,0-3000	60x32	2,0	1,55
ПШВ3-60x32-2,5-3000	ПШВ3эц-60x32-2,5-3000	ПШВ3гц-60x32-2,5-3000	ПШВ3н-60x32-2,5-3000	ПШВ3хк-60x32-2,5-3000	ПШВ3ral-60x32-2,5-3000	60x32	2,5	1,90
ПШВ3-60x33-3,0-3000	ПШВ3эц-60x33-3,0-3000	ПШВ3гц-60x33-3,0-3000	ПШВ3н-60x33-3,0-3000	ПШВ3хк-60x33-3,0-3000	ПШВ3ral-60x33-3,0-3000	60x33	3,0	2,28
ПШВ3-60x40-1,5-3000	ПШВ3эц-60x40-1,5-3000	ПШВ3гц-60x40-1,5-3000	ПШВ3н-60x40-1,5-3000	ПШВ3хк-60x40-1,5-3000	ПШВ3ral-60x40-1,5-3000	60x40	1,5	1,34
ПШВ3-60x40-2,0-3000	ПШВ3эц-60x40-2,0-3000	ПШВ3гц-60x40-2,0-3000	ПШВ3н-60x40-2,0-3000	ПШВ3хк-60x40-2,0-3000	ПШВ3ral-60x40-2,0-3000	60x40	2,0	1,76
ПШВ3-60x40-2,5-3000	ПШВ3эц-60x40-2,5-3000	ПШВ3гц-60x40-2,5-3000	ПШВ3н-60x40-2,5-3000	ПШВ3хк-60x40-2,5-3000	ПШВ3ral-60x40-2,5-3000	60x40	2,5	2,17
ПШВ3-60x40-3,0-3000	ПШВ3эц-60x40-3,0-3000	ПШВ3гц-60x40-3,0-3000	ПШВ3н-60x40-3,0-3000	ПШВ3хк-60x40-3,0-3000	ПШВ3ral-60x40-3,0-3000	60x40	3,0	2,56
ПШВ3-70x50-4,0-3000	ПШВ3эц-70x50-4,0-3000	ПШВ3гц-70x50-4,0-3000	ПШВ3н-70x50-4,0-3000	ПШВ3хк-70x50-4,0-3000	ПШВ3ral-70x50-4,0-3000	70x50	4,0	4,84
ПШВ3-80x40-1,5-3000	ПШВ3эц-80x40-1,5-3000	ПШВ3гц-80x40-1,5-3000	ПШВ3н-80x40-1,5-3000	ПШВ3хк-80x40-1,5-3000	ПШВ3ral-80x40-1,5-3000	80x40	1,5	1,54
ПШВ3-80x40-2,0-3000	ПШВ3эц-80x40-2,0-3000	ПШВ3гц-80x40-2,0-3000	ПШВ3н-80x40-2,0-3000	ПШВ3хк-80x40-2,0-3000	ПШВ3ral-80x40-2,0-3000	80x40	2,0	2,03
ПШВ3-80x40-2,5-3000	ПШВ3эц-80x40-2,5-3000	ПШВ3гц-80x40-2,5-3000	ПШВ3н-80x40-2,5-3000	ПШВ3хк-80x40-2,5-3000	ПШВ3ral-80x40-2,5-3000	80x40	2,5	2,50
ПШВ3-80x40-3,0-3000	ПШВ3эц-80x40-3,0-3000	ПШВ3гц-80x40-3,0-3000	ПШВ3н-80x40-3,0-3000	ПШВ3хк-80x40-3,0-3000	ПШВ3ral-80x40-3,0-3000	80x40	3,0	2,96
-	-	ПШВ3гц-80x40-4,0-3000	-	-	-	80x40	4,0	3,84
ПШВ3-100x40-1,5-3000	ПШВ3эц-100x40-1,5-3000	ПШВ3гц-100x40-1,5-3000	ПШВ3н-100x40-1,5-3000	ПШВ3хк-100x40-1,5-3000	ПШВ3ral-100x40-1,5-3000	100x40	1,5	1,74
ПШВ3-100x40-2,0-3000	ПШВ3эц-100x40-2,0-3000	ПШВ3гц-100x40-2,0-3000	ПШВ3н-100x40-2,0-3000	ПШВ3хк-100x40-2,0-3000	ПШВ3ral-100x40-2,0-3000	100x40	2,0	2,30
ПШВ3-100x40-2,5-3000	ПШВ3эц-100x40-2,5-3000	ПШВ3гц-100x40-2,5-3000	ПШВ3н-100x40-2,5-3000	ПШВ3хк-100x40-2,5-3000	ПШВ3ral-100x40-2,5-3000	100x40	2,5	2,84
ПШВ3-100x40-3,0-3000	ПШВ3эц-100x40-3,0-3000	ПШВ3гц-100x40-3,0-3000	ПШВ3н-100x40-3,0-3000	ПШВ3хк-100x40-3,0-3000	ПШВ3ral-100x40-3,0-3000	100x40	3,0	3,36
-	-	ПШВ3гц-100x45-4,0-3000	-	-	-	100x45	4,0	4,64
ПШВ3-100x50-2,0-3000	ПШВ3эц-100x50-2,0-3000	ПШВ3гц-100x50-2,0-3000	ПШВ3н-100x50-2,0-3000	ПШВ3хк-100x50-2,0-3000	ПШВ3ral-100x50-2,0-3000	100x50	1,5	2,56
ПШВ3-100x50-2,5-3000	ПШВ3эц-100x50-2,5-3000	ПШВ3гц-100x50-2,5-3000	ПШВ3н-100x50-2,5-3000	ПШВ3хк-100x50-2,5-3000	ПШВ3ral-100x50-2,5-3000	100x50	2,0	3,17
ПШВ3-100x50-3,0-3000	ПШВ3эц-100x50-3,0-3000	ПШВ3гц-100x50-3,0-3000	ПШВ3н-100x50-3,0-3000	ПШВ3хк-100x50-3,0-3000	ПШВ3ral-100x50-3,0-3000	100x50	2,5	3,76
-	-	ПШВ3гц-100x50-4,0-3000	-	-	-	100x50	3,0	4,91



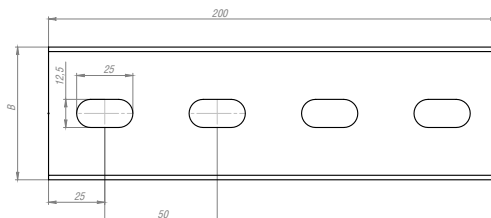
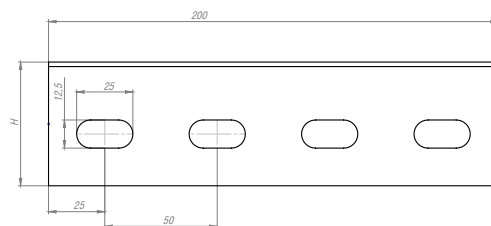
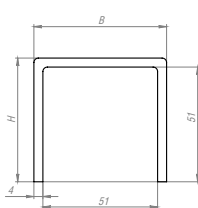
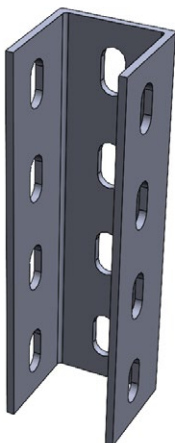
Длина профиля 2000/3000 мм

Швеллер перфорированный по основанию ПШВ3 применяется для организации подвесов настенных и потолочных.

Возможен монтаж потолочного подвеса с использованием шпилек, а настенный монтаж с использованием кронштейнов КПЛ, НКУ, НКС, НКУС.



Соединитель швеллера СШВ



Примечание: при высоте борта до 35 мм размер отверстия 9x25 мм. При высоте борта больше 35 мм размер отверстия 12,5x25 мм.



ЭЦ Электрохимическое цинкование (гальваническое исполнение)



С Сталь оцинкованная по методу Сендзимира



ГЦ Горячее цинкование



Н Нержавеющая сталь AISI304



ХК Холоднокатаная сталь



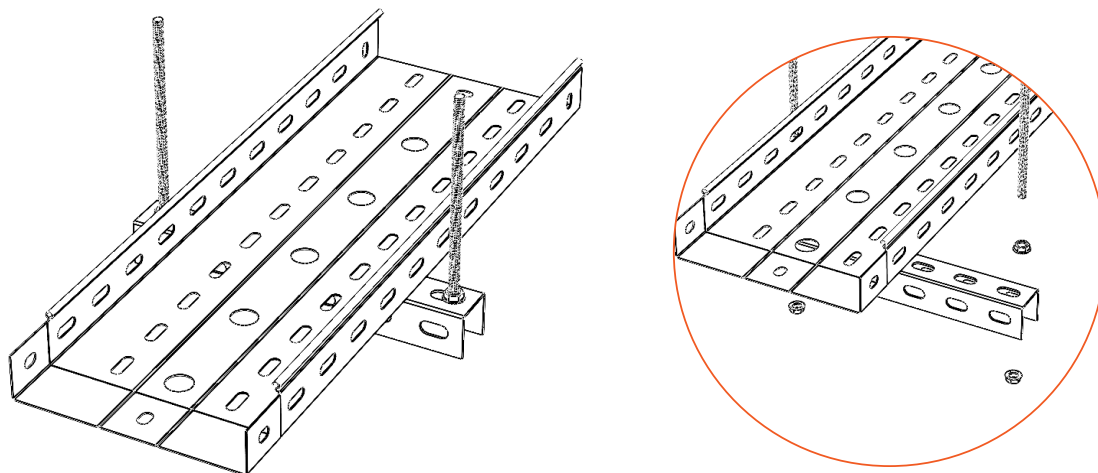
RAL Порошковая окраска

Артикул в исп.	Артикул					Размер (ВхН), мм	Толщина металла, мм	Вес, кг/м
СШВ-32x20	СШВэц-32x20	СШВгц-32x20	СШВн-32x20	СШВхк-32x20	СШВрал-32x20	32x20	2,0	0,18
СШВ-35x23	СШВэц-35x23	СШВгц-35x23	СШВн-35x23	СШВхк-35x23	СШВрал-35x23	35x23	2,0	0,23
СШВ-35x30	СШВэц-35x30	СШВгц-35x30	СШВн-35x30	СШВхк-35x30	СШВрал-35x30	35x30	2,0	0,27
СШВ-41x21	СШВэц-41x21	СШВгц-41x21	СШВн-41x21	СШВхк-41x21	СШВрал-41x21	41x21	2,0	0,28
СШВ-40x30	СШВэц-40x30	СШВгц-40x30	СШВн-40x30	СШВхк-40x30	СШВрал-40x30	40x30	2,0	0,31
СШВ-40x40	СШВэц-40x40	СШВгц-40x40	СШВн-40x40	СШВхк-40x40	СШВрал-40x40	40x40	2,0	0,36
СШВ-41x41	СШВэц-41x41	СШВгц-41x41	СШВн-41x41	СШВхк-41x41	СШВрал-41x41	41x41	2,0	0,37
СШВ-45x30	СШВэц-45x30	СШВгц-45x30	СШВн-45x30	СШВхк-45x30	СШВрал-45x30	45x30	2,0	0,43

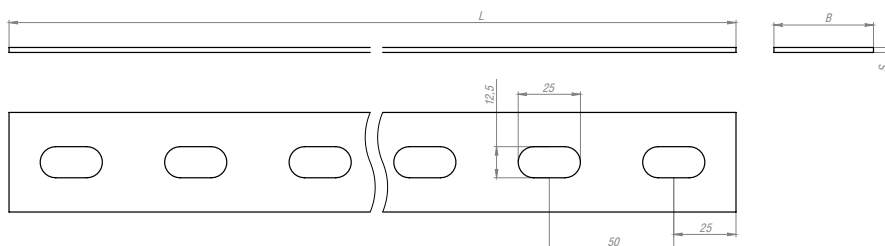
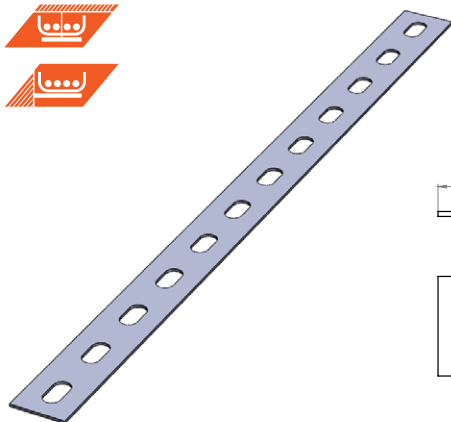
Артикул в исп. С	Артикул					Размер (ВхН), мм	Толщина металла, мм	Вес, кг/м
	ЭЦ	ГЦ	Н	ХК	RAL			
СШВ-50x30	СШВэц-50x30	СШВгц-50x30	СШВн-50x30	СШВхк-50x30	СШВрал-50x30	50x30	2,0	0,46
СШВ-50x50	СШВэц-50x50	СШВгц-50x50	СШВн-50x50	СШВхк-50x50	СШВрал-50x50	50x50	2,0	0,68
СШВ-50x50-2,5	СШВэц-50x50-2,5	СШВгц-50x50-2,5	СШВн-50x50-2,5	СШВхк-50x50-2,5	СШВрал-50x50-2,5	50x50	2,5	0,97
СШВ-56x40	СШВэц-56x40	СШВгц-56x40	СШВн-56x40	СШВхк-56x40	СШВрал-56x40	56x40	2,0	0,67
СШВ-60x40	СШВэц-60x40	СШВгц-60x40	СШВн-60x40	СШВхк-60x40	СШВрал-60x40	60x40	2,0	0,67
СШВ-70x50	СШВэц-70x50	СШВгц-70x50	СШВн-70x50	СШВхк-70x50	СШВрал-70x50	70x50	4,0	1,03
СШВ-80x40	СШВэц-80x40	СШВгц-80x40	СШВн-80x40	СШВхк-80x40	СШВрал-80x40	80x40	2,0	0,8
СШВ-100x40	СШВэц-100x40	СШВгц-100x40	СШВн-100x40	СШВхк-100x40	СШВрал-100x40	100x40	2,0	1,02
СШВ-100x50-1,5	СШВэц-100x50-1,5	СШВгц-100x50-1,5	СШВн-100x50-1,5	СШВхк-100x50-1,5	СШВрал-100x50-1,5	100x50	1,5	0,95
СШВ-100x50-2,0	СШВэц-100x50-2,0	СШВгц-100x50-2,0	СШВн-100x50-2,0	СШВхк-100x50-2,0	СШВрал-100x50-2,0	100x50	2,0	1,13
СШВ-100x50-2,5	СШВэц-100x50-2,5	СШВгц-100x50-2,5	СШВн-100x50-2,5	СШВхк-100x50-2,5	СШВрал-100x50-2,5	100x50	2,5	1,25



Соединитель швеллера СШВ предназначен для соединения швеллеров ПШВ1, ПШВ2, ПШВ3. Соединитель ставится снаружи профилей и фиксируется при помощи различных болтов от М8х20 до М12х120 и гаек М8, М10, М12 с буртиком.



Полоса перфорированная ПП



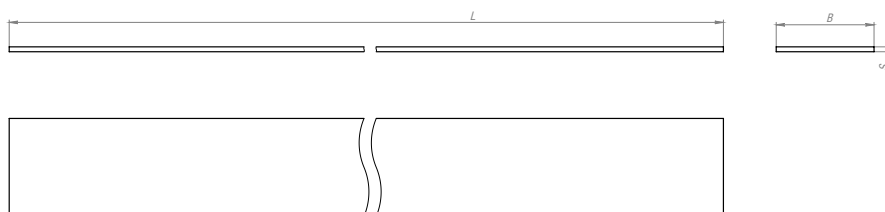
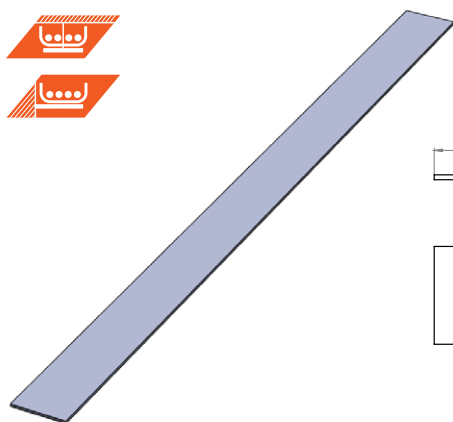
- ЭЦ** Электрохимическое цинкование (гальваническое исполнение)
- С** Сталь оцинкованная по методу Сендзимира
- ГЦ** Горячее цинкование
- Н** Нержавеющая сталь AISI304
- ХК** Холоднокатаная сталь
- RAL** Порошковая окраска

Артикул в исп. С	Артикул					Ширина (В), мм	Длина (L), мм	Толщина металла (S), мм	Вес, кг/м
	ЭЦ	ГЦ	Н	ХК	RAL				
ПП-30-1,5-3000	ППЭц-30-1,5-3000	ППГц-30-1,5-3000	ППн-30-1,5-3000	ППхк-30-1,5-3000	ППral-30-1,5-3000	30	3000	1,5	0,34
ПП-30-2,0-3000	ППЭц-30-2,0-3000	ППГц-30-2,0-3000	ППн-30-2,0-3000	ППхк-30-2,0-3000	ППral-30-2,0-3000	30	3000	2,0	0,45
ПП-30-2,5-3000	ППЭц-30-2,5-3000	ППГц-30-2,5-3000	ППн-30-2,5-3000	ППхк-30-2,5-3000	ППral-30-2,5-3000	30	3000	2,5	0,56
ПП-30-3,0-3000	ППЭц-30-3,0-3000	ППГц-30-3,0-3000	ППн-30-3,0-3000	ППхк-30-3,0-3000	ППral-30-3,0-3000	30	3000	3,0	0,67
ПП-40-1,5-3000	ППЭц-40-1,5-3000	ППГц-40-1,5-3000	ППн-40-1,5-3000	ППхк-40-1,5-3000	ППral-40-1,5-3000	40	3000	1,5	0,45
ПП-40-2,0-3000	ППЭц-40-2,0-3000	ППГц-40-2,0-3000	ППн-40-2,0-3000	ППхк-40-2,0-3000	ППral-40-2,0-3000	40	3000	2,0	0,60
ПП-40-2,5-3000	ППЭц-40-2,5-3000	ППГц-40-2,5-3000	ППн-40-2,5-3000	ППхк-40-2,5-3000	ППral-40-2,5-3000	40	3000	2,5	0,75
ПП-40-3,0-3000	ППЭц-40-3,0-3000	ППГц-40-3,0-3000	ППн-40-3,0-3000	ППхк-40-3,0-3000	ППral-40-3,0-3000	40	3000	3,0	0,89
ПП-30-1,5-2000	ППЭц-30-1,5-2000	ППГц-30-1,5-2000	ППн-30-1,5-2000	ППхк-30-1,5-2000	ППral-30-1,5-2000	30	2000	1,5	0,34
ПП-30-2,0-2000	ППЭц-30-2,0-2000	ППГц-30-2,0-2000	ППн-30-2,0-2000	ППхк-30-2,0-2000	ППral-30-2,0-2000	30	2000	2,0	0,45
ПП-30-2,5-2000	ППЭц-30-2,5-2000	ППГц-30-2,5-2000	ППн-30-2,5-2000	ППхк-30-2,5-2000	ППral-30-2,5-2000	30	2000	2,5	0,56
ПП-30-3,0-2000	ППЭц-30-3,0-2000	ППГц-30-3,0-2000	ППн-30-3,0-2000	ППхк-30-3,0-2000	ППral-30-3,0-2000	30	2000	3,0	0,67
ПП-40-1,5-2000	ППЭц-40-1,5-2000	ППГц-40-1,5-2000	ППн-40-1,5-2000	ППхк-40-1,5-2000	ППral-40-1,5-2000	40	2000	1,5	0,45
ПП-40-2,0-2000	ППЭц-40-2,0-2000	ППГц-40-2,0-2000	ППн-40-2,0-2000	ППхк-40-2,0-2000	ППral-40-2,0-2000	40	2000	2,0	0,60
ПП-40-2,5-2000	ППЭц-40-2,5-2000	ППГц-40-2,5-2000	ППн-40-2,5-2000	ППхк-40-2,5-2000	ППral-40-2,5-2000	40	2000	2,5	0,75
ПП-40-3,0-2000	ППЭц-40-3,0-2000	ППГц-40-3,0-2000	ППн-40-3,0-2000	ППхк-40-3,0-2000	ППral-40-3,0-2000	40	2000	3,0	0,89



Полоса перфорированная ПП применяется для организации потолочных и настенных подвесов лотков серий ЛМЗ, ЛПМЗ, ЛМ, ЛПМ, НЛЗ, НЛ.

Полоса неперфорированная ППО



- ЭЦ Электрохимическое цинкование (гальваническое исполнение)
 С Сталь оцинкованная по методу Сендзимира
 ГЦ Горячее цинкование
 Н Нержавеющая сталь AISI304
 ХК Холоднокатаная сталь
 RAL Порошковая окраска

Артикул в исп. С	Артикул					Ширина (В), мм	Длина (L), мм	Толщина металла (S), мм	Вес, кг/м
	ЭЦ	ГЦ	Н	ХК	RAL				
ППО-30-1,5-3000	ППОэц-30-1,5-3000	ППОгц-30-1,5-3000	ППОн-30-1,5-3000	ППОхк-30-1,5-3000	ППОral-30-1,5-3000	30	3000	1,5	0,35
ППО-30-2,0-3000	ППОэц-30-2,0-3000	ППОгц-30-2,0-3000	ППОн-30-2,0-3000	ППОхк-30-2,0-3000	ППОral-30-2,0-3000	30	3000	2,0	0,47
ППО-30-2,5-3000	ППОэц-30-2,5-3000	ППОгц-30-2,5-3000	ППОн-30-2,5-3000	ППОхк-30-2,5-3000	ППОral-30-2,5-3000	30	3000	2,5	0,59
ППО-30-3,0-3000	ППОэц-30-3,0-3000	ППОгц-30-3,0-3000	ППОн-30-3,0-3000	ППОхк-30-3,0-3000	ППОral-30-3,0-3000	30	3000	3,0	0,71
ППО-40-1,5-3000	ППОэц-40-1,5-3000	ППОгц-40-1,5-3000	ППОн-40-1,5-3000	ППОхк-40-1,5-3000	ППОral-40-1,5-3000	40	3000	1,5	0,47
ППО-40-2,0-3000	ППОэц-40-2,0-3000	ППОгц-40-2,0-3000	ППОн-40-2,0-3000	ППОхк-40-2,0-3000	ППОral-40-2,0-3000	40	3000	2,0	0,63
ППО-40-2,5-3000	ППОэц-40-2,5-3000	ППОгц-40-2,5-3000	ППОн-40-2,5-3000	ППОхк-40-2,5-3000	ППОral-40-2,5-3000	40	3000	2,5	0,79
ППО-40-3,0-3000	ППОэц-40-3,0-3000	ППОгц-40-3,0-3000	ППОн-40-3,0-3000	ППОхк-40-3,0-3000	ППОral-40-3,0-3000	40	3000	3,0	0,94
ППО-30-1,5-2000	ППОэц-30-1,5-2000	ППОгц-30-1,5-2000	ППОн-30-1,5-2000	ППОхк-30-1,5-2000	ППОral-30-1,5-2000	30	2000	1,5	0,35
ППО-30-2,0-2000	ППОэц-30-2,0-2000	ППОгц-30-2,0-2000	ППОн-30-2,0-2000	ППОхк-30-2,0-2000	ППОral-30-2,0-2000	30	2000	2,0	0,47
ППО-30-2,5-2000	ППОэц-30-2,5-2000	ППОгц-30-2,5-2000	ППОн-30-2,5-2000	ППОхк-30-2,5-2000	ППОral-30-2,5-2000	30	2000	2,5	0,59
ППО-30-3,0-2000	ППОэц-30-3,0-2000	ППОгц-30-3,0-2000	ППОн-30-3,0-2000	ППОхк-30-3,0-2000	ППОral-30-3,0-2000	30	2000	3,0	0,71
ППО-40-1,5-2000	ППОэц-40-1,5-2000	ППОгц-40-1,5-2000	ППОн-40-1,5-2000	ППОхк-40-1,5-2000	ППОral-40-1,5-2000	40	2000	1,5	0,47
ППО-40-2,0-2000	ППОэц-40-2,0-2000	ППОгц-40-2,0-2000	ППОн-40-2,0-2000	ППОхк-40-2,0-2000	ППОral-40-2,0-2000	40	2000	2,0	0,63
ППО-40-2,5-2000	ППОэц-40-2,5-2000	ППОгц-40-2,5-2000	ППОн-40-2,5-2000	ППОхк-40-2,5-2000	ППОral-40-2,5-2000	40	2000	2,5	0,79
ППО-40-3,0-2000	ППОэц-40-3,0-2000	ППОгц-40-3,0-2000	ППОн-40-3,0-2000	ППОхк-40-3,0-2000	ППОral-40-3,0-2000	40	2000	3,0	0,94

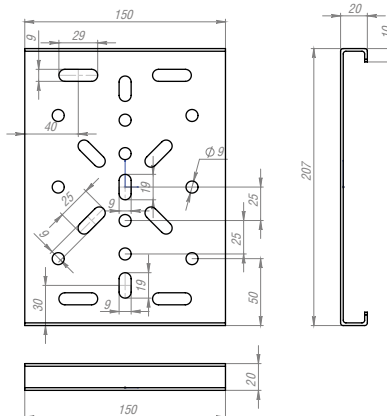
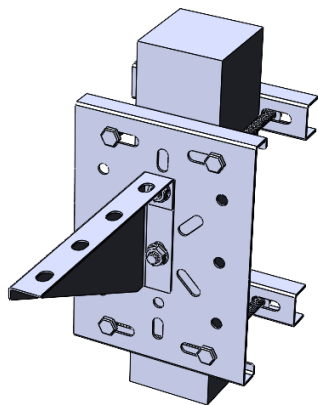


Полоса неперфорированная ППО применяется для организации потолочных и настенных подвесов лотков серий ЛМЗ, ЛПМЗ, ЛМ, ЛПМ, НЛЗ, НЛ.

Периметр ЛИДЕР

Система Периметр ЛИДЕР для сетчатых ограждений предназначена для монтажа кабельных лотков, систем охранной сигнализации, освещения и прочего оборудования на столбах и сетчатых панелях шириной 2500-3000 мм с ячейками высотой 100, 150, 200 мм и толщиной прутка до 5 мм. Возможно изготовление продукции нестандартных размеров по чертежам заказчика.

Монтажная плата проволочного ограждения МППО



ЭЦ Электрохимическое цинкование (гальваническое исполнение)

С Сталь оцинкованная по методу Сендзимира

ГЦ Горячее цинкование

Н Нержавеющая сталь AISI304

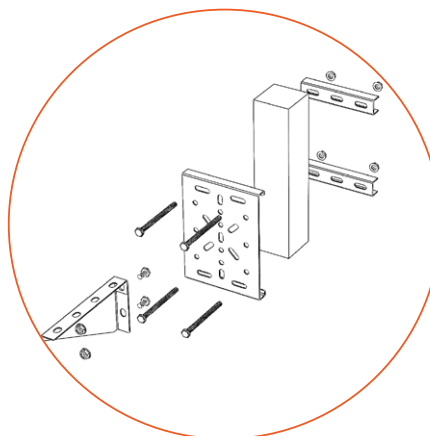
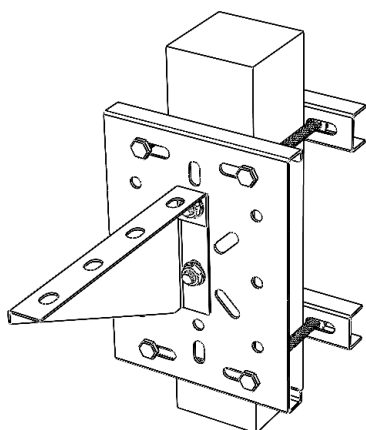
ХК Холоднокатаная сталь

RAL Порошковая окраска

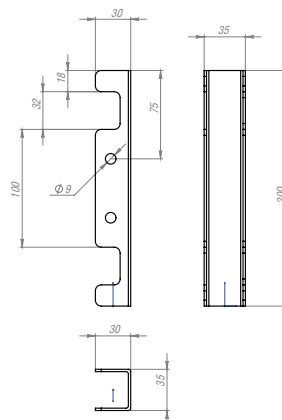
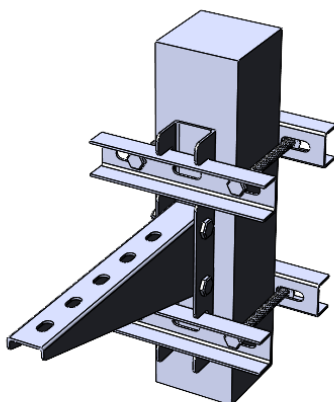
Артикул в исп. С	Артикул					Длина (L), мм	Ширина (B), мм	Толщина металла (S), мм	Вес, кг/м
	ЭЦ	ГЦ	Н	ХК	RAL				
МППО(мн)	МППОэц(мн)	МППОгц(мн)	МППОн(мн)	МППОхк(мн)	МППОral(мн)	210	150	1,5	1,15
МППО(сн)	МППОэц(сн)	МППОгц(сн)	МППОн(сн)	МППОхк(сн)	МППОral(сн)	210	150	2,5	1,40
МППО(вн)	МППОэц(вн)	МППОгц(вн)	МППОн(вн)	МППОхк(вн)	МППОral(вн)	210	150	3,0	1,70



Монтажная плата проволочного ограждения МППО предназначена для монтажа дополнительного оборудования (камеры видеонаблюдения, освещение) к столбам ограждений.
Для монтажа необходимо использовать болты М8х90 - 4 шт., шайбы ШМ8 - 4 шт. и гайки М8 с буртиком - 4 шт.



Стойка консольная проволочного ограждения СКПО

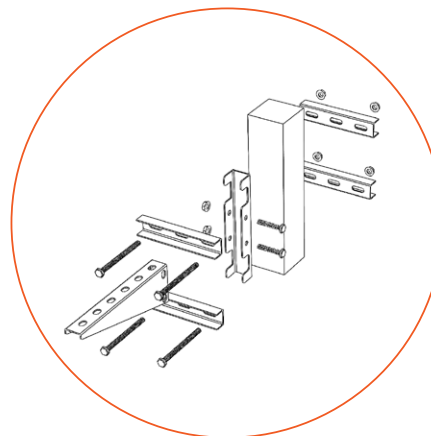
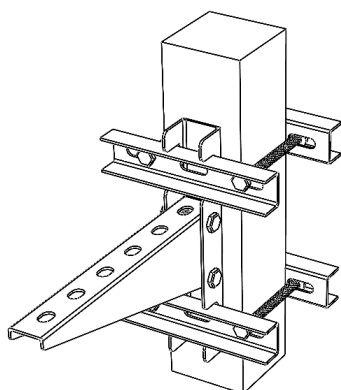


- ЭЦ Электрохимическое цинкование (гальваническое исполнение)
 С Сталь оцинкованная по методу Сендзимира
 ГЦ Горячее цинкование
 Н Нержавеющая сталь AISI304
 ХК Холоднокатаная сталь
 RAL Порошковая окраска

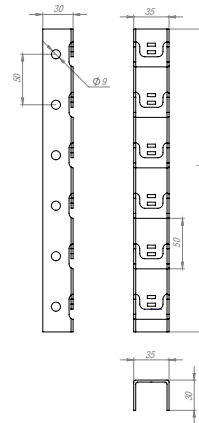
Артикул в исп. С	Артикул					Длина (L), мм	Ширина (В), мм	Толщина металла (S), мм	Вес, кг/м
	ЭЦ	ГЦ	Н	ХК	RAL				
СКПОга(мн)	СКПОгаэц(мн)	СКПОгагц(мн)	СКПОга(н)	СКПОга(хк(мн)	СКПОга(га(мн)	200	130	1,5	0,45
СКПОга(сн)	СКПОгаэц(сн)	СКПОгагц(сн)	СКПОга(н)	СКПОга(хк(сн)	СКПОга(га(сн)	200	130	2,5	0,60
СКПОга(вн)	СКПОгаэц(вн)	СКПОгагц(вн)	СКПОга(н)	СКПОга(хк(вн)	СКПОга(га(вн)	200	130	3,0	0,80



Стойка консольная проволочного ограждения СКПО предназначена для монтажа опорных элементов монтажной системы Лидер к столбам ограждений.
Для монтажа необходимо использовать болты М8х100 - 4 шт., шайбы ШМ8 - 4 шт. и гайки М8 с буртиком - 4 шт.



Универсальная стойка к сетке безвинтовая СПТБ

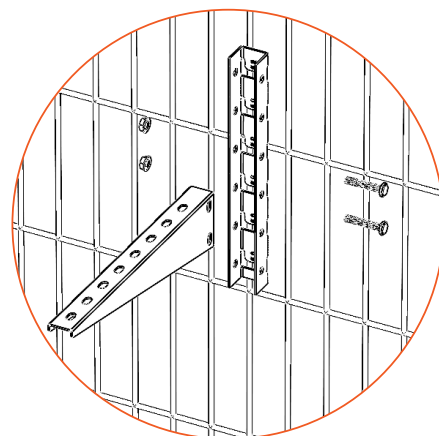
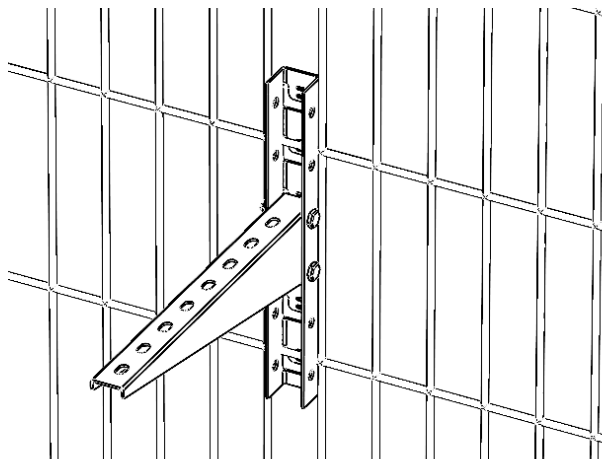


- ЭЦ** Электрохимическое цинкование (гальваническое исполнение)
- С** Сталь оцинкованная по методу Сендимира
- ГЦ** Горячее цинкование
- Н** Нержавеющая сталь AISI304
- ХК** Холоднокатаная сталь
- RAL** Порошковая окраска

Артикул в исп. С	Артикул					Длина (L), мм	Ширина (B), мм	Толщина металла (S), мм	Вес, кг/м
	ЭЦ	ГЦ	Н	ХК	RAL				
СПТБ-200	СПТБэц-200	СПТБгц-200	СПТБн-200	СПТБхк-200	СПТБral-200	200	35	2,0	0,16
СПТБ-300	СПТБэц-300	СПТБгц-300	СПТБн-300	СПТБхк-300	СПТБral-300	300	35	2,0	0,37
СПТБ-400	СПТБэц-400	СПТБгц-400	СПТБн-400	СПТБхк-400	СПТБral-400	400	35	2,0	0,57
СПТБ-500	СПТБэц-500	СПТБгц-500	СПТБн-500	СПТБхк-500	СПТБral-500	500	35	2,0	0,68
СПТБ-600	СПТБэц-600	СПТБгц-600	СПТБн-600	СПТБхк-600	СПТБral-600	600	35	2,0	0,79
СПТБ-700	СПТБэц-700	СПТБгц-700	СПТБн-700	СПТБхк-700	СПТБral-700	700	35	2,0	0,87
СПТБ-800	СПТБэц-800	СПТБгц-800	СПТБн-800	СПТБхк-800	СПТБral-800	800	35	2,0	1,00
СПТБ-900	СПТБэц-900	СПТБгц-900	СПТБн-900	СПТБхк-900	СПТБral-900	900	35	2,0	1,12
СПТБ-1000	СПТБэц-1000	СПТБгц-1000	СПТБн-1000	СПТБхк-1000	СПТБral-1000	1000	35	2,0	1,25



Универсальная стойка к сетке безвинтовая СПТБ предназначена для монтажа консолей КПЛ на сетчатые ограждения с высотой ячейки 50,100,150,200 мм. Фиксация стойки на сетке ограждения происходит путем отгибания лепестков на стойке с помощью плоской отвертки.





STRUT система

Монтажная система на основе STRUT профилей Лидер состоит из самих профилей, консолей вертикальных КВС/КВУС, кронштейнов настенных НКС/НКУС, потолочных подвесов, монтажных плит и пластин.

Профили STRUT Лидер имеют усиленные ребра жесткости и зубчатую накатку на внутренних полках. Применяя небольшое количество аксессуаров, канальные гайки на основе STRUT профилей возможно без сварки создавать опорные конструкции с высокой несущей способностью.

Стандартная длина STRUT профиля 3000 и 6000 мм.

Максимальная длина STRUT профиля 9000 мм !!!

Возможно изготовление профилей длиной от 100 мм до 9000 мм с шагом 50 мм.

Размеры одинарных STRUT-профилей:

СП - 41x21x1,5	СП - 41x41x1,5	СП - 41x52x1,5	СП - 41x62x1,5
СП - 41x21x2,0	СП - 41x41x2,0	СП - 41x52x2,0	СП - 41x62x2,0
СП - 41x21x2,5	СП - 41x41x2,5	СП - 41x52x2,5	СП - 41x62x2,5

Размеры двойных STRUT-профилей:

СП2 - 41x21x1,5	СП2 - 41x41x1,5	СП2 - 41x52x1,5	СП2 - 41x62x1,5
СП2 - 41x21x2,0	СП2 - 41x41x2,0	СП2 - 41x52x2,0	СП2 - 41x62x2,0
СП2 - 41x21x2,5	СП2 - 41x41x2,5	СП2 - 41x52x2,5	СП2 - 41x62x2,5



Нагрузка (кг/м) до 630

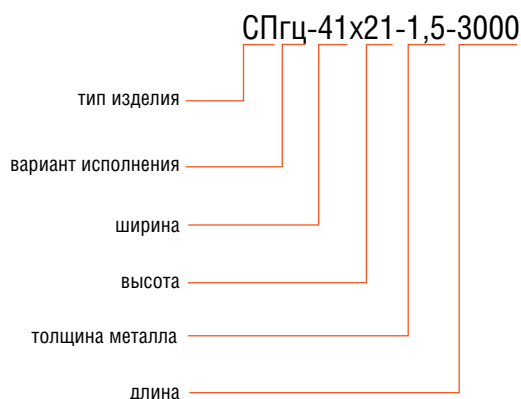


Длина профиля (мм) 100- 9000



Толщина стали (мм) 1,2 / 1,5 / 2,0

Рашифровка артикула



Варианты исполнения



Электрохимическое цинкование (гальваническое исполнение)



Сталь оцинкованная по методу Сендзимира



Горячее цинкование



Нержавеющая сталь AISI304



Холоднокатаная сталь



Порошковая окраска



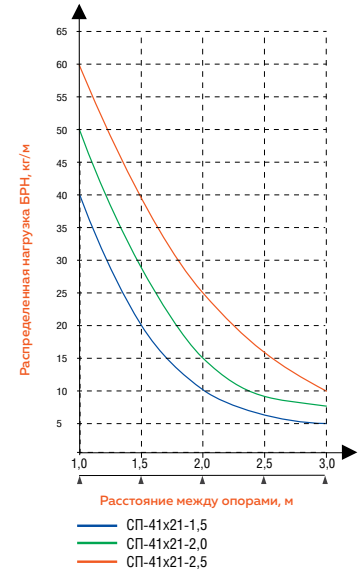
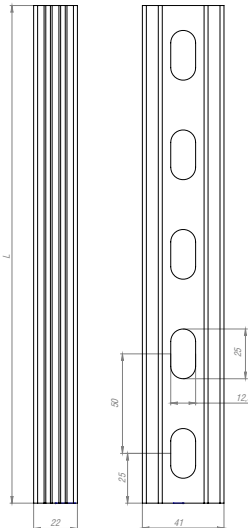
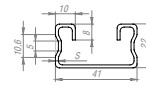
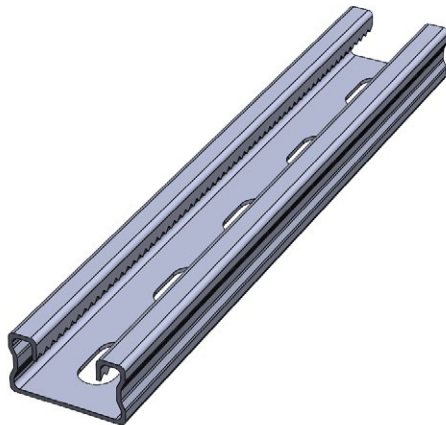
Внимание! Производитель имеет право вносить изменения в конструкцию изделий без ухудшения функциональных характеристик. Изделия выполнены в соответствии с ТУ 3449-001-17730352-2014

STRUT профиль 41x21 С-образный


21 мм

41 мм

100-9000 мм

до 60 кг


С Сталь оцинкованная по методу Сендзимира

ГЦ Горячее цинкование

Н Нержавеющая сталь AISI304

ХК Холоднокатаная сталь

RAL Порошковая окраска

Артикул в исп. С	Высота, мм	Ширина, мм	Длина(L), мм	Артикул				Толщина металла (S), мм	Вес, кг/шт
				ГЦ	Н	ХК	RAL		
СП-41x21-1,5-100	21	41	100	СПГЦ-41x21-1,5-100	СПН-41x21-1,5-100	СПХК-41x21-1,5-100	СПRAL-41x21-1,5-100	1,5	0,10
СП-41x21-1,5-150	21	41	150	СПГЦ-41x21-1,5-150	СПН-41x21-1,5-150	СПХК-41x21-1,5-150	СПRAL-41x21-1,5-150	1,5	0,15
СП-41x21-1,5-200	21	41	200	СПГЦ-41x21-1,5-200	СПН-41x21-1,5-200	СПХК-41x21-1,5-200	СПRAL-41x21-1,5-200	1,5	0,19
СП-41x21-1,5-250	21	41	250	СПГЦ-41x21-1,5-250	СПН-41x21-1,5-250	СПХК-41x21-1,5-250	СПRAL-41x21-1,5-250	1,5	0,24
СП-41x21-1,5-300	21	41	300	СПГЦ-41x21-1,5-300	СПН-41x21-1,5-300	СПХК-41x21-1,5-300	СПRAL-41x21-1,5-300	1,5	0,29
СП-41x21-1,5-350	21	41	350	СПГЦ-41x21-1,5-350	СПН-41x21-1,5-350	СПХК-41x21-1,5-350	СПRAL-41x21-1,5-350	1,5	0,34
СП-41x21-1,5-400	21	41	400	СПГЦ-41x21-1,5-400	СПН-41x21-1,5-400	СПХК-41x21-1,5-400	СПRAL-41x21-1,5-400	1,5	0,39
СП-41x21-1,5-450	21	41	450	СПГЦ-41x21-1,5-450	СПН-41x21-1,5-450	СПХК-41x21-1,5-450	СПRAL-41x21-1,5-450	1,5	0,44
СП-41x21-1,5-500	21	41	500	СПГЦ-41x21-1,5-500	СПН-41x21-1,5-500	СПХК-41x21-1,5-500	СПRAL-41x21-1,5-500	1,5	0,48
СП-41x21-1,5-550	21	41	550	СПГЦ-41x21-1,5-550	СПН-41x21-1,5-550	СПХК-41x21-1,5-550	СПRAL-41x21-1,5-550	1,5	0,53
СП-41x21-1,5-600	21	41	600	СПГЦ-41x21-1,5-600	СПН-41x21-1,5-600	СПХК-41x21-1,5-600	СПRAL-41x21-1,5-600	1,5	0,58
СП-41x21-1,5-650	21	41	650	СПГЦ-41x21-1,5-650	СПН-41x21-1,5-650	СПХК-41x21-1,5-650	СПRAL-41x21-1,5-650	1,5	0,63
СП-41x21-1,5-700	21	41	700	СПГЦ-41x21-1,5-700	СПН-41x21-1,5-700	СПХК-41x21-1,5-700	СПRAL-41x21-1,5-700	1,5	0,68
СП-41x21-1,5-750	21	41	750	СПГЦ-41x21-1,5-750	СПН-41x21-1,5-750	СПХК-41x21-1,5-750	СПRAL-41x21-1,5-750	1,5	0,73
СП-41x21-1,5-800	21	41	800	СПГЦ-41x21-1,5-800	СПН-41x21-1,5-800	СПХК-41x21-1,5-800	СПRAL-41x21-1,5-800	1,5	0,78
СП-41x21-1,5-850	21	41	850	СПГЦ-41x21-1,5-850	СПН-41x21-1,5-850	СПХК-41x21-1,5-850	СПRAL-41x21-1,5-850	1,5	0,82
СП-41x21-1,5-900	21	41	900	СПГЦ-41x21-1,5-900	СПН-41x21-1,5-900	СПХК-41x21-1,5-900	СПRAL-41x21-1,5-900	1,5	0,87
СП-41x21-1,5-950	21	41	950	СПГЦ-41x21-1,5-950	СПН-41x21-1,5-950	СПХК-41x21-1,5-950	СПRAL-41x21-1,5-950	1,5	0,92
СП-41x21-1,5-1000	21	41	1000	СПГЦ-41x21-1,5-1000	СПН-41x21-1,5-1000	СПХК-41x21-1,5-1000	СПRAL-41x21-1,5-1000	1,5	0,98
СП-41x21-1,5-1050	21	41	1050	СПГЦ-41x21-1,5-1050	СПН-41x21-1,5-1050	СПХК-41x21-1,5-1050	СПRAL-41x21-1,5-1050	1,5	1,02
СП-41x21-1,5-1100	21	41	1100	СПГЦ-41x21-1,5-1100	СПН-41x21-1,5-1100	СПХК-41x21-1,5-1100	СПRAL-41x21-1,5-1100	1,5	1,07
СП-41x21-1,5-1150	21	41	1150	СПГЦ-41x21-1,5-1150	СПН-41x21-1,5-1150	СПХК-41x21-1,5-1150	СПRAL-41x21-1,5-1150	1,5	1,12

Артикул в исп. С	Высота, мм	Ширина, мм	Длина(L), мм	Артикул				Толщина металла (S), мм	Вес, кг/шт
				ГЦ	Н	ХК	RAL		
СП-41x21-1,5-1200	21	41	1200	СПГЦ-41x21-1,5-1200	СПН-41x21-1,5-1200	СПХК-41x21-1,5-1200	СПRAL-41x21-1,5-1200	1,5	1,16
СП-41x21-1,5-1250	21	41	1250	СПГЦ-41x21-1,5-1250	СПН-41x21-1,5-1250	СПХК-41x21-1,5-1250	СПRAL-41x21-1,5-1250	1,5	1,21
СП-41x21-1,5-1300	21	41	1300	СПГЦ-41x21-1,5-1300	СПН-41x21-1,5-1300	СПХК-41x21-1,5-1300	СПRAL-41x21-1,5-1300	1,5	1,26
СП-41x21-1,5-1350	21	41	1350	СПГЦ-41x21-1,5-1350	СПН-41x21-1,5-1350	СПХК-41x21-1,5-1350	СПRAL-41x21-1,5-1350	1,5	1,31
СП-41x21-1,5-1400	21	41	1400	СПГЦ-41x21-1,5-1400	СПН-41x21-1,5-1400	СПХК-41x21-1,5-1400	СПRAL-41x21-1,5-1400	1,5	1,36
СП-41x21-1,5-1450	21	41	1450	СПГЦ-41x21-1,5-1450	СПН-41x21-1,5-1450	СПХК-41x21-1,5-1450	СПRAL-41x21-1,5-1450	1,5	1,41
СП-41x21-1,5-1500	21	41	1500	СПГЦ-41x21-1,5-1500	СПН-41x21-1,5-1500	СПХК-41x21-1,5-1500	СПRAL-41x21-1,5-1500	1,5	1,45
СП-41x21-1,5-1550	21	41	1550	СПГЦ-41x21-1,5-1550	СПН-41x21-1,5-1550	СПХК-41x21-1,5-1550	СПRAL-41x21-1,5-1550	1,5	1,50
СП-41x21-1,5-1600	21	41	1600	СПГЦ-41x21-1,5-1600	СПН-41x21-1,5-1600	СПХК-41x21-1,5-1600	СПRAL-41x21-1,5-1600	1,5	1,55
СП-41x21-1,5-1650	21	41	1650	СПГЦ-41x21-1,5-1650	СПН-41x21-1,5-1650	СПХК-41x21-1,5-1650	СПRAL-41x21-1,5-1650	1,5	1,60
СП-41x21-1,5-1700	21	41	1700	СПГЦ-41x21-1,5-1700	СПН-41x21-1,5-1700	СПХК-41x21-1,5-1700	СПRAL-41x21-1,5-1700	1,5	1,65
СП-41x21-1,5-1750	21	41	1750	СПГЦ-41x21-1,5-1750	СПН-41x21-1,5-1750	СПХК-41x21-1,5-1750	СПRAL-41x21-1,5-1750	1,5	1,70
СП-41x21-1,5-1800	21	41	1800	СПГЦ-41x21-1,5-1800	СПН-41x21-1,5-1800	СПХК-41x21-1,5-1800	СПRAL-41x21-1,5-1800	1,5	1,75
СП-41x21-1,5-1850	21	41	1850	СПГЦ-41x21-1,5-1850	СПН-41x21-1,5-1850	СПХК-41x21-1,5-1850	СПRAL-41x21-1,5-1850	1,5	1,79
СП-41x21-1,5-1900	21	41	1900	СПГЦ-41x21-1,5-1900	СПН-41x21-1,5-1900	СПХК-41x21-1,5-1900	СПRAL-41x21-1,5-1900	1,5	1,84
СП-41x21-1,5-1950	21	41	1950	СПГЦ-41x21-1,5-1950	СПН-41x21-1,5-1950	СПХК-41x21-1,5-1950	СПRAL-41x21-1,5-1950	1,5	1,89
СП-41x21-1,5-2000	21	41	2000	СПГЦ-41x21-1,5-2000	СПН-41x21-1,5-2000	СПХК-41x21-1,5-2000	СПRAL-41x21-1,5-2000	1,5	1,95
СП-41x21-1,5-2050	21	41	2050	СПГЦ-41x21-1,5-2050	СПН-41x21-1,5-2050	СПХК-41x21-1,5-2050	СПRAL-41x21-1,5-2050	1,5	1,99
СП-41x21-1,5-2100	21	41	2100	СПГЦ-41x21-1,5-2100	СПН-41x21-1,5-2100	СПХК-41x21-1,5-2100	СПRAL-41x21-1,5-2100	1,5	2,04
СП-41x21-1,5-2150	21	41	2150	СПГЦ-41x21-1,5-2150	СПН-41x21-1,5-2150	СПХК-41x21-1,5-2150	СПRAL-41x21-1,5-2150	1,5	2,09
СП-41x21-1,5-2200	21	41	2200	СПГЦ-41x21-1,5-2200	СПН-41x21-1,5-2200	СПХК-41x21-1,5-2200	СПRAL-41x21-1,5-2200	1,5	2,13
СП-41x21-1,5-2250	21	41	2250	СПГЦ-41x21-1,5-2250	СПН-41x21-1,5-2250	СПХК-41x21-1,5-2250	СПRAL-41x21-1,5-2250	1,5	2,18
СП-41x21-1,5-2300	21	41	2300	СПГЦ-41x21-1,5-2300	СПН-41x21-1,5-2300	СПХК-41x21-1,5-2300	СПRAL-41x21-1,5-2300	1,5	2,23
СП-41x21-1,5-2350	21	41	2350	СПГЦ-41x21-1,5-2350	СПН-41x21-1,5-2350	СПХК-41x21-1,5-2350	СПRAL-41x21-1,5-2350	1,5	2,28
СП-41x21-1,5-2400	21	41	2400	СПГЦ-41x21-1,5-2400	СПН-41x21-1,5-2400	СПХК-41x21-1,5-2400	СПRAL-41x21-1,5-2400	1,5	2,33
СП-41x21-1,5-2450	21	41	2450	СПГЦ-41x21-1,5-2450	СПН-41x21-1,5-2450	СПХК-41x21-1,5-2450	СПRAL-41x21-1,5-2450	1,5	2,38
СП-41x21-1,5-2500	21	41	2500	СПГЦ-41x21-1,5-2500	СПН-41x21-1,5-2500	СПХК-41x21-1,5-2500	СПRAL-41x21-1,5-2500	1,5	2,42
СП-41x21-1,5-2550	21	41	2550	СПГЦ-41x21-1,5-2550	СПН-41x21-1,5-2550	СПХК-41x21-1,5-2550	СПRAL-41x21-1,5-2550	1,5	2,47
СП-41x21-1,5-2600	21	41	2600	СПГЦ-41x21-1,5-2600	СПН-41x21-1,5-2600	СПХК-41x21-1,5-2600	СПRAL-41x21-1,5-2600	1,5	2,52
СП-41x21-1,5-2650	21	41	2650	СПГЦ-41x21-1,5-2650	СПН-41x21-1,5-2650	СПХК-41x21-1,5-2650	СПRAL-41x21-1,5-2650	1,5	2,57
СП-41x21-1,5-2700	21	41	2700	СПГЦ-41x21-1,5-2700	СПН-41x21-1,5-2700	СПХК-41x21-1,5-2700	СПRAL-41x21-1,5-2700	1,5	2,62
СП-41x21-1,5-2750	21	41	2750	СПГЦ-41x21-1,5-2750	СПН-41x21-1,5-2750	СПХК-41x21-1,5-2750	СПRAL-41x21-1,5-2750	1,5	2,67
СП-41x21-1,5-2800	21	41	2800	СПГЦ-41x21-1,5-2800	СПН-41x21-1,5-2800	СПХК-41x21-1,5-2800	СПRAL-41x21-1,5-2800	1,5	2,72
СП-41x21-1,5-2850	21	41	2850	СПГЦ-41x21-1,5-2850	СПН-41x21-1,5-2850	СПХК-41x21-1,5-2850	СПRAL-41x21-1,5-2850	1,5	2,76
СП-41x21-1,5-2900	21	41	2900	СПГЦ-41x21-1,5-2900	СПН-41x21-1,5-2900	СПХК-41x21-1,5-2900	СПRAL-41x21-1,5-2900	1,5	2,81
СП-41x21-1,5-2950	21	41	2950	СПГЦ-41x21-1,5-2950	СПН-41x21-1,5-2950	СПХК-41x21-1,5-2950	СПRAL-41x21-1,5-2950	1,5	2,86
СП-41x21-1,5-3000	21	41	3000	СПГЦ-41x21-1,5-3000	СПН-41x21-1,5-3000	СПХК-41x21-1,5-3000	СПRAL-41x21-1,5-3000	1,5	2,99
СП-41x21-2,0-100	21	41	100	СПГЦ-41x21-2,0-100	СПН-41x21-2,0-100	СПХК-41x21-2,0-100	СПRAL-41x21-2,0-100	2,0	0,13
СП-41x21-2,0-150	21	41	150	СПГЦ-41x21-2,0-150	СПН-41x21-2,0-150	СПХК-41x21-2,0-150	СПRAL-41x21-2,0-150	2,0	0,19
СП-41x21-2,0-200	21	41	200	СПГЦ-41x21-2,0-200	СПН-41x21-2,0-200	СПХК-41x21-2,0-200	СПRAL-41x21-2,0-200	2,0	0,26
СП-41x21-2,0-250	21	41	250	СПГЦ-41x21-2,0-250	СПН-41x21-2,0-250	СПХК-41x21-2,0-250	СПRAL-41x21-2,0-250	2,0	0,32
СП-41x21-2,0-300	21	41	300	СПГЦ-41x21-2,0-300	СПН-41x21-2,0-300	СПХК-41x21-2,0-300	СПRAL-41x21-2,0-300	2,0	0,39
СП-41x21-2,0-350	21	41	350	СПГЦ-41x21-2,0-350	СПН-41x21-2,0-350	СПХК-41x21-2,0-350	СПRAL-41x21-2,0-350	2,0	0,45
СП-41x21-2,0-400	21	41	400	СПГЦ-41x21-2,0-400	СПН-41x21-2,0-400	СПХК-41x21-2,0-400	СПRAL-41x21-2,0-400	2,0	0,52

Артикул в исп. С	Высота, мм	Ширина, мм	Длина(L), мм	Артикул				Толщина металла (S), мм	Вес, кг/шт
				ГЦ	Н	ХК	RAL		
СП-41x21-2,0-450	21	41	450	СПГЦ-41x21-2,0-450	СПН-41x21-2,0-450	СПХК-41x21-2,0-450	СПRAL-41x21-2,0-450	2,0	0,58
СП-41x21-2,0-500	21	41	500	СПГЦ-41x21-2,0-500	СПН-41x21-2,0-500	СПХК-41x21-2,0-500	СПRAL-41x21-2,0-500	2,0	0,65
СП-41x21-2,0-550	21	41	550	СПГЦ-41x21-2,0-550	СПН-41x21-2,0-550	СПХК-41x21-2,0-550	СПRAL-41x21-2,0-550	2,0	0,71
СП-41x21-2,0-600	21	41	600	СПГЦ-41x21-2,0-600	СПН-41x21-2,0-600	СПХК-41x21-2,0-600	СПRAL-41x21-2,0-600	2,0	0,78
СП-41x21-2,0-650	21	41	650	СПГЦ-41x21-2,0-650	СПН-41x21-2,0-650	СПХК-41x21-2,0-650	СПRAL-41x21-2,0-650	2,0	0,84
СП-41x21-2,0-700	21	41	700	СПГЦ-41x21-2,0-700	СПН-41x21-2,0-700	СПХК-41x21-2,0-700	СПRAL-41x21-2,0-700	2,0	0,91
СП-41x21-2,0-750	21	41	750	СПГЦ-41x21-2,0-750	СПН-41x21-2,0-750	СПХК-41x21-2,0-750	СПRAL-41x21-2,0-750	2,0	0,97
СП-41x21-2,0-800	21	41	800	СПГЦ-41x21-2,0-800	СПН-41x21-2,0-800	СПХК-41x21-2,0-800	СПRAL-41x21-2,0-800	2,0	1,03
СП-41x21-2,0-850	21	41	850	СПГЦ-41x21-2,0-850	СПН-41x21-2,0-850	СПХК-41x21-2,0-850	СПRAL-41x21-2,0-850	2,0	1,10
СП-41x21-2,0-900	21	41	900	СПГЦ-41x21-2,0-900	СПН-41x21-2,0-900	СПХК-41x21-2,0-900	СПRAL-41x21-2,0-900	2,0	1,16
СП-41x21-2,0-950	21	41	950	СПГЦ-41x21-2,0-950	СПН-41x21-2,0-950	СПХК-41x21-2,0-950	СПRAL-41x21-2,0-950	2,0	1,23
СП-41x21-2,0-1000	21	41	1000	СПГЦ-41x21-2,0-1000	СПН-41x21-2,0-1000	СПХК-41x21-2,0-1000	СПRAL-41x21-2,0-1000	2,0	1,29
СП-41x21-2,0-1050	21	41	1050	СПГЦ-41x21-2,0-1050	СПН-41x21-2,0-1050	СПХК-41x21-2,0-1050	СПRAL-41x21-2,0-1050	2,0	1,36
СП-41x21-2,0-1100	21	41	1100	СПГЦ-41x21-2,0-1100	СПН-41x21-2,0-1100	СПХК-41x21-2,0-1100	СПRAL-41x21-2,0-1100	2,0	1,42
СП-41x21-2,0-1150	21	41	1150	СПГЦ-41x21-2,0-1150	СПН-41x21-2,0-1150	СПХК-41x21-2,0-1150	СПRAL-41x21-2,0-1150	2,0	1,49
СП-41x21-2,0-1200	21	41	1200	СПГЦ-41x21-2,0-1200	СПН-41x21-2,0-1200	СПХК-41x21-2,0-1200	СПRAL-41x21-2,0-1200	2,0	1,55
СП-41x21-2,0-1250	21	41	1250	СПГЦ-41x21-2,0-1250	СПН-41x21-2,0-1250	СПХК-41x21-2,0-1250	СПRAL-41x21-2,0-1250	2,0	1,62
СП-41x21-2,0-1300	21	41	1300	СПГЦ-41x21-2,0-1300	СПН-41x21-2,0-1300	СПХК-41x21-2,0-1300	СПRAL-41x21-2,0-1300	2,0	1,68
СП-41x21-2,0-1350	21	41	1350	СПГЦ-41x21-2,0-1350	СПН-41x21-2,0-1350	СПХК-41x21-2,0-1350	СПRAL-41x21-2,0-1350	2,0	1,75
СП-41x21-2,0-1400	21	41	1400	СПГЦ-41x21-2,0-1400	СПН-41x21-2,0-1400	СПХК-41x21-2,0-1400	СПRAL-41x21-2,0-1400	2,0	1,81
СП-41x21-2,0-1450	21	41	1450	СПГЦ-41x21-2,0-1450	СПН-41x21-2,0-1450	СПХК-41x21-2,0-1450	СПRAL-41x21-2,0-1450	2,0	1,88
СП-41x21-2,0-1500	21	41	1500	СПГЦ-41x21-2,0-1500	СПН-41x21-2,0-1500	СПХК-41x21-2,0-1500	СПRAL-41x21-2,0-1500	2,0	1,94
СП-41x21-2,0-1550	21	41	1550	СПГЦ-41x21-2,0-1550	СПН-41x21-2,0-1550	СПХК-41x21-2,0-1550	СПRAL-41x21-2,0-1550	2,0	2,00
СП-41x21-2,0-1600	21	41	1600	СПГЦ-41x21-2,0-1600	СПН-41x21-2,0-1600	СПХК-41x21-2,0-1600	СПRAL-41x21-2,0-1600	2,0	2,07
СП-41x21-2,0-1650	21	41	1650	СПГЦ-41x21-2,0-1650	СПН-41x21-2,0-1650	СПХК-41x21-2,0-1650	СПRAL-41x21-2,0-1650	2,0	2,13
СП-41x21-2,0-1700	21	41	1700	СПГЦ-41x21-2,0-1700	СПН-41x21-2,0-1700	СПХК-41x21-2,0-1700	СПRAL-41x21-2,0-1700	2,0	2,20
СП-41x21-2,0-1750	21	41	1750	СПГЦ-41x21-2,0-1750	СПН-41x21-2,0-1750	СПХК-41x21-2,0-1750	СПRAL-41x21-2,0-1750	2,0	2,26
СП-41x21-2,0-1800	21	41	1800	СПГЦ-41x21-2,0-1800	СПН-41x21-2,0-1800	СПХК-41x21-2,0-1800	СПRAL-41x21-2,0-1800	2,0	2,33
СП-41x21-2,0-1850	21	41	1850	СПГЦ-41x21-2,0-1850	СПН-41x21-2,0-1850	СПХК-41x21-2,0-1850	СПRAL-41x21-2,0-1850	2,0	2,39
СП-41x21-2,0-1900	21	41	1900	СПГЦ-41x21-2,0-1900	СПН-41x21-2,0-1900	СПХК-41x21-2,0-1900	СПRAL-41x21-2,0-1900	2,0	2,46
СП-41x21-2,0-1950	21	41	1950	СПГЦ-41x21-2,0-1950	СПН-41x21-2,0-1950	СПХК-41x21-2,0-1950	СПRAL-41x21-2,0-1950	2,0	2,52
СП-41x21-2,0-2000	21	41	2000	СПГЦ-41x21-2,0-2000	СПН-41x21-2,0-2000	СПХК-41x21-2,0-2000	СПRAL-41x21-2,0-2000	2,0	2,59
СП-41x21-2,0-2050	21	41	2050	СПГЦ-41x21-2,0-2050	СПН-41x21-2,0-2050	СПХК-41x21-2,0-2050	СПRAL-41x21-2,0-2050	2,0	2,65
СП-41x21-2,0-2100	21	41	2100	СПГЦ-41x21-2,0-2100	СПН-41x21-2,0-2100	СПХК-41x21-2,0-2100	СПRAL-41x21-2,0-2100	2,0	2,72
СП-41x21-2,0-2150	21	41	2150	СПГЦ-41x21-2,0-2150	СПН-41x21-2,0-2150	СПХК-41x21-2,0-2150	СПRAL-41x21-2,0-2150	2,0	2,78
СП-41x21-2,0-2200	21	41	2200	СПГЦ-41x21-2,0-2200	СПН-41x21-2,0-2200	СПХК-41x21-2,0-2200	СПRAL-41x21-2,0-2200	2,0	2,84
СП-41x21-2,0-2250	21	41	2250	СПГЦ-41x21-2,0-2250	СПН-41x21-2,0-2250	СПХК-41x21-2,0-2250	СПRAL-41x21-2,0-2250	2,0	2,91
СП-41x21-2,0-2300	21	41	2300	СПГЦ-41x21-2,0-2300	СПН-41x21-2,0-2300	СПХК-41x21-2,0-2300	СПRAL-41x21-2,0-2300	2,0	2,97
СП-41x21-2,0-2350	21	41	2350	СПГЦ-41x21-2,0-2350	СПН-41x21-2,0-2350	СПХК-41x21-2,0-2350	СПRAL-41x21-2,0-2350	2,0	3,04
СП-41x21-2,0-2400	21	41	2400	СПГЦ-41x21-2,0-2400	СПН-41x21-2,0-2400	СПХК-41x21-2,0-2400	СПRAL-41x21-2,0-2400	2,0	3,10
СП-41x21-2,0-2450	21	41	2450	СПГЦ-41x21-2,0-2450	СПН-41x21-2,0-2450	СПХК-41x21-2,0-2450	СПRAL-41x21-2,0-2450	2,0	3,17
СП-41x21-2,0-2500	21	41	2500	СПГЦ-41x21-2,0-2500	СПН-41x21-2,0-2500	СПХК-41x21-2,0-2500	СПRAL-41x21-2,0-2500	2,0	3,23
СП-41x21-2,0-2550	21	41	2550	СПГЦ-41x21-2,0-2550	СПН-41x21-2,0-2550	СПХК-41x21-2,0-2550	СПRAL-41x21-2,0-2550	2,0	3,30
СП-41x21-2,0-2600	21	41	2600	СПГЦ-41x21-2,0-2600	СПН-41x21-2,0-2600	СПХК-41x21-2,0-2600	СПRAL-41x21-2,0-2600	2,0	3,36

Артикул в исп. С	Высота, мм	Ширина, мм	Длина(L), мм	Артикул				Толщина металла (S), мм	Вес, кг/шт
				ГЦ	Н	ХК	RAL		
СП-41x21-2,0-2650	21	41	2650	СПГЦ-41x21-2,0-2650	СПН-41x21-2,0-2650	СПХК-41x21-2,0-2650	СПRAL-41x21-2,0-2650	2,0	3,43
СП-41x21-2,0-2700	21	41	2700	СПГЦ-41x21-2,0-2700	СПН-41x21-2,0-2700	СПХК-41x21-2,0-2700	СПRAL-41x21-2,0-2700	2,0	3,49
СП-41x21-2,0-2750	21	41	2750	СПГЦ-41x21-2,0-2750	СПН-41x21-2,0-2750	СПХК-41x21-2,0-2750	СПRAL-41x21-2,0-2750	2,0	3,56
СП-41x21-2,0-2800	21	41	2800	СПГЦ-41x21-2,0-2800	СПН-41x21-2,0-2800	СПХК-41x21-2,0-2800	СПRAL-41x21-2,0-2800	2,0	3,62
СП-41x21-2,0-2850	21	41	2850	СПГЦ-41x21-2,0-2850	СПН-41x21-2,0-2850	СПХК-41x21-2,0-2850	СПRAL-41x21-2,0-2850	2,0	3,69
СП-41x21-2,0-2900	21	41	2900	СПГЦ-41x21-2,0-2900	СПН-41x21-2,0-2900	СПХК-41x21-2,0-2900	СПRAL-41x21-2,0-2900	2,0	3,75
СП-41x21-2,0-2950	21	41	2950	СПГЦ-41x21-2,0-2950	СПН-41x21-2,0-2950	СПХК-41x21-2,0-2950	СПRAL-41x21-2,0-2950	2,0	3,81
СП-41x21-2,0-3000	21	41	3000	СПГЦ-41x21-2,0-3000	СПН-41x21-2,0-3000	СПХК-41x21-2,0-3000	СПRAL-41x21-2,0-3000	2,0	3,93
СП-41x21-2,5-100	21	41	100	СПГЦ-41x21-2,5-100	СПН-41x21-2,5-100	СПХК-41x21-2,5-100	СПRAL-41x21-2,5-100	2,5	0,16
СП-41x21-2,5-150	21	41	150	СПГЦ-41x21-2,5-150	СПН-41x21-2,5-150	СПХК-41x21-2,5-150	СПRAL-41x21-2,5-150	2,5	0,24
СП-41x21-2,5-200	21	41	200	СПГЦ-41x21-2,5-200	СПН-41x21-2,5-200	СПХК-41x21-2,5-200	СПRAL-41x21-2,5-200	2,5	0,32
СП-41x21-2,5-250	21	41	250	СПГЦ-41x21-2,5-250	СПН-41x21-2,5-250	СПХК-41x21-2,5-250	СПRAL-41x21-2,5-250	2,5	0,40
СП-41x21-2,5-300	21	41	300	СПГЦ-41x21-2,5-300	СПН-41x21-2,5-300	СПХК-41x21-2,5-300	СПRAL-41x21-2,5-300	2,5	0,48
СП-41x21-2,5-350	21	41	350	СПГЦ-41x21-2,5-350	СПН-41x21-2,5-350	СПХК-41x21-2,5-350	СПRAL-41x21-2,5-350	2,5	0,57
СП-41x21-2,5-400	21	41	400	СПГЦ-41x21-2,5-400	СПН-41x21-2,5-400	СПХК-41x21-2,5-400	СПRAL-41x21-2,5-400	2,5	0,65
СП-41x21-2,5-450	21	41	450	СПГЦ-41x21-2,5-450	СПН-41x21-2,5-450	СПХК-41x21-2,5-450	СПRAL-41x21-2,5-450	2,5	0,73
СП-41x21-2,5-500	21	41	500	СПГЦ-41x21-2,5-500	СПН-41x21-2,5-500	СПХК-41x21-2,5-500	СПRAL-41x21-2,5-500	2,5	0,81
СП-41x21-2,5-550	21	41	550	СПГЦ-41x21-2,5-550	СПН-41x21-2,5-550	СПХК-41x21-2,5-550	СПRAL-41x21-2,5-550	2,5	0,89
СП-41x21-2,5-600	21	41	600	СПГЦ-41x21-2,5-600	СПН-41x21-2,5-600	СПХК-41x21-2,5-600	СПRAL-41x21-2,5-600	2,5	0,97
СП-41x21-2,5-650	21	41	650	СПГЦ-41x21-2,5-650	СПН-41x21-2,5-650	СПХК-41x21-2,5-650	СПRAL-41x21-2,5-650	2,5	1,05
СП-41x21-2,5-700	21	41	700	СПГЦ-41x21-2,5-700	СПН-41x21-2,5-700	СПХК-41x21-2,5-700	СПRAL-41x21-2,5-700	2,5	1,13
СП-41x21-2,5-750	21	41	750	СПГЦ-41x21-2,5-750	СПН-41x21-2,5-750	СПХК-41x21-2,5-750	СПRAL-41x21-2,5-750	2,5	1,21
СП-41x21-2,5-800	21	41	800	СПГЦ-41x21-2,5-800	СПН-41x21-2,5-800	СПХК-41x21-2,5-800	СПRAL-41x21-2,5-800	2,5	1,29
СП-41x21-2,5-850	21	41	850	СПГЦ-41x21-2,5-850	СПН-41x21-2,5-850	СПХК-41x21-2,5-850	СПRAL-41x21-2,5-850	2,5	1,37
СП-41x21-2,5-900	21	41	900	СПГЦ-41x21-2,5-900	СПН-41x21-2,5-900	СПХК-41x21-2,5-900	СПRAL-41x21-2,5-900	2,5	1,45
СП-41x21-2,5-950	21	41	950	СПГЦ-41x21-2,5-950	СПН-41x21-2,5-950	СПХК-41x21-2,5-950	СПRAL-41x21-2,5-950	2,5	1,54
СП-41x21-2,5-1000	21	41	1000	СПГЦ-41x21-2,5-1000	СПН-41x21-2,5-1000	СПХК-41x21-2,5-1000	СПRAL-41x21-2,5-1000	2,5	1,62
СП-41x21-2,5-1050	21	41	1050	СПГЦ-41x21-2,5-1050	СПН-41x21-2,5-1050	СПХК-41x21-2,5-1050	СПRAL-41x21-2,5-1050	2,5	1,70
СП-41x21-2,5-1100	21	41	1100	СПГЦ-41x21-2,5-1100	СПН-41x21-2,5-1100	СПХК-41x21-2,5-1100	СПRAL-41x21-2,5-1100	2,5	1,78
СП-41x21-2,5-1150	21	41	1150	СПГЦ-41x21-2,5-1150	СПН-41x21-2,5-1150	СПХК-41x21-2,5-1150	СПRAL-41x21-2,5-1150	2,5	1,86
СП-41x21-2,5-1200	21	41	1200	СПГЦ-41x21-2,5-1200	СПН-41x21-2,5-1200	СПХК-41x21-2,5-1200	СПRAL-41x21-2,5-1200	2,5	1,94
СП-41x21-2,5-1250	21	41	1250	СПГЦ-41x21-2,5-1250	СПН-41x21-2,5-1250	СПХК-41x21-2,5-1250	СПRAL-41x21-2,5-1250	2,5	2,02
СП-41x21-2,5-1300	21	41	1300	СПГЦ-41x21-2,5-1300	СПН-41x21-2,5-1300	СПХК-41x21-2,5-1300	СПRAL-41x21-2,5-1300	2,5	2,10
СП-41x21-2,5-1350	21	41	1350	СПГЦ-41x21-2,5-1350	СПН-41x21-2,5-1350	СПХК-41x21-2,5-1350	СПRAL-41x21-2,5-1350	2,5	2,18
СП-41x21-2,5-1400	21	41	1400	СПГЦ-41x21-2,5-1400	СПН-41x21-2,5-1400	СПХК-41x21-2,5-1400	СПRAL-41x21-2,5-1400	2,5	2,26
СП-41x21-2,5-1450	21	41	1450	СПГЦ-41x21-2,5-1450	СПН-41x21-2,5-1450	СПХК-41x21-2,5-1450	СПRAL-41x21-2,5-1450	2,5	2,34
СП-41x21-2,5-1500	21	41	1500	СПГЦ-41x21-2,5-1500	СПН-41x21-2,5-1500	СПХК-41x21-2,5-1500	СПRAL-41x21-2,5-1500	2,5	2,42
СП-41x21-2,5-1550	21	41	1550	СПГЦ-41x21-2,5-1550	СПН-41x21-2,5-1550	СПХК-41x21-2,5-1550	СПRAL-41x21-2,5-1550	2,5	2,51
СП-41x21-2,5-1600	21	41	1600	СПГЦ-41x21-2,5-1600	СПН-41x21-2,5-1600	СПХК-41x21-2,5-1600	СПRAL-41x21-2,5-1600	2,5	2,59
СП-41x21-2,5-1650	21	41	1650	СПГЦ-41x21-2,5-1650	СПН-41x21-2,5-1650	СПХК-41x21-2,5-1650	СПRAL-41x21-2,5-1650	2,5	2,67
СП-41x21-2,5-1700	21	41	1700	СПГЦ-41x21-2,5-1700	СПН-41x21-2,5-1700	СПХК-41x21-2,5-1700	СПRAL-41x21-2,5-1700	2,5	2,75
СП-41x21-2,5-1750	21	41	1750	СПГЦ-41x21-2,5-1750	СПН-41x21-2,5-1750	СПХК-41x21-2,5-1750	СПRAL-41x21-2,5-1750	2,5	2,83
СП-41x21-2,5-1800	21	41	1800	СПГЦ-41x21-2,5-1800	СПН-41x21-2,5-1800	СПХК-41x21-2,5-1800	СПRAL-41x21-2,5-1800	2,5	2,91
СП-41x21-2,5-1850	21	41	1850	СПГЦ-41x21-2,5-1850	СПН-41x21-2,5-1850	СПХК-41x21-2,5-1850	СПRAL-41x21-2,5-1850	2,5	2,99

Артикул в исп. С	Высота, мм	Ширина, мм	Длина(L), мм	Артикул				Толщина металла (S), мм	Вес, кг/шт
				ГЦ	Н	ХК	RAL		
СП-41x21-2,5-1900	21	41	1900	СПГЦ-41x21-2,5-1900	СПН-41x21-2,5-1900	СПХК-41x21-2,5-1900	СПRAL-41x21-2,5-1900	2,5	3,07
СП-41x21-2,5-1950	21	41	1950	СПГЦ-41x21-2,5-1950	СПН-41x21-2,5-1950	СПХК-41x21-2,5-1950	СПRAL-41x21-2,5-1950	2,5	3,15
СП-41x21-2,5-2000	21	41	2000	СПГЦ-41x21-2,5-2000	СПН-41x21-2,5-2000	СПХК-41x21-2,5-2000	СПRAL-41x21-2,5-2000	2,5	3,24
СП-41x21-2,5-2050	21	41	2050	СПГЦ-41x21-2,5-2050	СПН-41x21-2,5-2050	СПХК-41x21-2,5-2050	СПRAL-41x21-2,5-2050	2,5	3,31
СП-41x21-2,5-2100	21	41	2100	СПГЦ-41x21-2,5-2100	СПН-41x21-2,5-2100	СПХК-41x21-2,5-2100	СПRAL-41x21-2,5-2100	2,5	3,39
СП-41x21-2,5-2150	21	41	2150	СПГЦ-41x21-2,5-2150	СПН-41x21-2,5-2150	СПХК-41x21-2,5-2150	СПRAL-41x21-2,5-2150	2,5	3,48
СП-41x21-2,5-2200	21	41	2200	СПГЦ-41x21-2,5-2200	СПН-41x21-2,5-2200	СПХК-41x21-2,5-2200	СПRAL-41x21-2,5-2200	2,5	3,56
СП-41x21-2,5-2250	21	41	2250	СПГЦ-41x21-2,5-2250	СПН-41x21-2,5-2250	СПХК-41x21-2,5-2250	СПRAL-41x21-2,5-2250	2,5	3,64
СП-41x21-2,5-2300	21	41	2300	СПГЦ-41x21-2,5-2300	СПН-41x21-2,5-2300	СПХК-41x21-2,5-2300	СПRAL-41x21-2,5-2300	2,5	3,72
СП-41x21-2,5-2350	21	41	2350	СПГЦ-41x21-2,5-2350	СПН-41x21-2,5-2350	СПХК-41x21-2,5-2350	СПRAL-41x21-2,5-2350	2,5	3,80
СП-41x21-2,5-2400	21	41	2400	СПГЦ-41x21-2,5-2400	СПН-41x21-2,5-2400	СПХК-41x21-2,5-2400	СПRAL-41x21-2,5-2400	2,5	3,88
СП-41x21-2,5-2450	21	41	2450	СПГЦ-41x21-2,5-2450	СПН-41x21-2,5-2450	СПХК-41x21-2,5-2450	СПRAL-41x21-2,5-2450	2,5	3,96
СП-41x21-2,5-2500	21	41	2500	СПГЦ-41x21-2,5-2500	СПН-41x21-2,5-2500	СПХК-41x21-2,5-2500	СПRAL-41x21-2,5-2500	2,5	4,04
СП-41x21-2,5-2550	21	41	2550	СПГЦ-41x21-2,5-2550	СПН-41x21-2,5-2550	СПХК-41x21-2,5-2550	СПRAL-41x21-2,5-2550	2,5	4,12
СП-41x21-2,5-2600	21	41	2600	СПГЦ-41x21-2,5-2600	СПН-41x21-2,5-2600	СПХК-41x21-2,5-2600	СПRAL-41x21-2,5-2600	2,5	4,20
СП-41x21-2,5-2650	21	41	2650	СПГЦ-41x21-2,5-2650	СПН-41x21-2,5-2650	СПХК-41x21-2,5-2650	СПRAL-41x21-2,5-2650	2,5	4,28
СП-41x21-2,5-2700	21	41	2700	СПГЦ-41x21-2,5-2700	СПН-41x21-2,5-2700	СПХК-41x21-2,5-2700	СПRAL-41x21-2,5-2700	2,5	4,36
СП-41x21-2,5-2750	21	41	2750	СПГЦ-41x21-2,5-2750	СПН-41x21-2,5-2750	СПХК-41x21-2,5-2750	СПRAL-41x21-2,5-2750	2,5	4,45
СП-41x21-2,5-2800	21	41	2800	СПГЦ-41x21-2,5-2800	СПН-41x21-2,5-2800	СПХК-41x21-2,5-2800	СПRAL-41x21-2,5-2800	2,5	4,53
СП-41x21-2,5-2850	21	41	2850	СПГЦ-41x21-2,5-2850	СПН-41x21-2,5-2850	СПХК-41x21-2,5-2850	СПRAL-41x21-2,5-2850	2,5	4,61
СП-41x21-2,5-2900	21	41	2900	СПГЦ-41x21-2,5-2900	СПН-41x21-2,5-2900	СПХК-41x21-2,5-2900	СПRAL-41x21-2,5-2900	2,5	4,69
СП-41x21-2,5-2950	21	41	2950	СПГЦ-41x21-2,5-2950	СПН-41x21-2,5-2950	СПХК-41x21-2,5-2950	СПRAL-41x21-2,5-2950	2,5	4,77
СП-41x21-2,5-3000	21	41	3000	СПГЦ-41x21-2,5-3000	СПН-41x21-2,5-3000	СПХК-41x21-2,5-3000	СПRAL-41x21-2,5-3000	2,5	4,86



Под заказ возможно изготовление профиля длиной до 9000 мм с шагом 50 мм

STRUT профиль 41x21 С-образный неперфорированный



21 мм



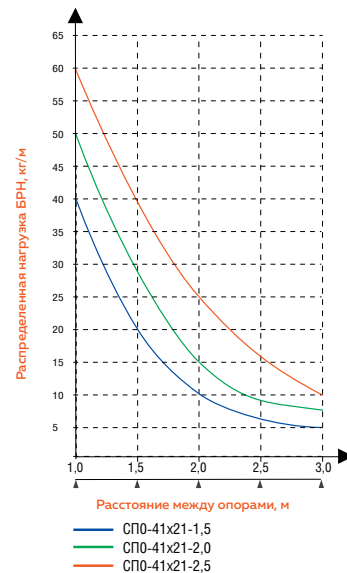
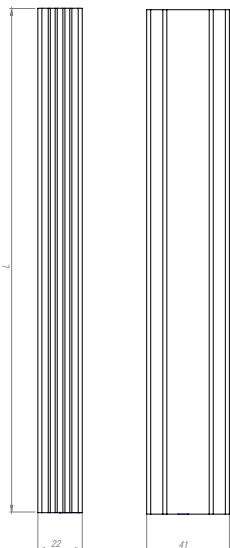
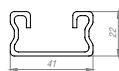
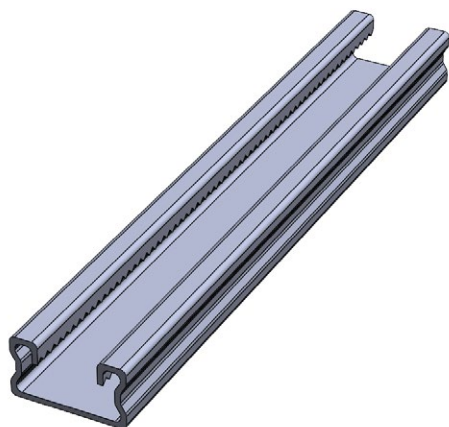
41 мм



100-6000 мм



до 60 кг



С Сталь оцинкованная по методу Сендзимира

ГЦ Горячее цинкование

Н Нержавеющая сталь AISI304

ХК Холоднокатаная сталь

RAL Порошковая окраска

Артикул в исп. С	Высота, мм	Ширина, мм	Длина (L), мм	Артикул				Толщина металла (S), мм	Вес, кг/шт
				ГЦ	Н	ХК	RAL		
СПО-41x21-1,5-100	21	41	100	СПОгц-41x21-1,5-100	СПОН-41x21-1,5-100	СПОхк-41x21-1,5-100	СПОral-41x21-1,5-100	1,5	0,10
СПО-41x21-1,5-150	21	41	150	СПОгц-41x21-1,5-150	СПОН-41x21-1,5-150	СПОхк-41x21-1,5-150	СПОral-41x21-1,5-150	1,5	0,15
СПО-41x21-1,5-200	21	41	200	СПОгц-41x21-1,5-200	СПОН-41x21-1,5-200	СПОхк-41x21-1,5-200	СПОral-41x21-1,5-200	1,5	0,20
СПО-41x21-1,5-250	21	41	250	СПОгц-41x21-1,5-250	СПОН-41x21-1,5-250	СПОхк-41x21-1,5-250	СПОral-41x21-1,5-250	1,5	0,26
СПО-41x21-1,5-300	21	41	300	СПОгц-41x21-1,5-300	СПОН-41x21-1,5-300	СПОхк-41x21-1,5-300	СПОral-41x21-1,5-300	1,5	0,31
СПО-41x21-1,5-350	21	41	350	СПОгц-41x21-1,5-350	СПОН-41x21-1,5-350	СПОхк-41x21-1,5-350	СПОral-41x21-1,5-350	1,5	0,36
СПО-41x21-1,5-400	21	41	400	СПОгц-41x21-1,5-400	СПОН-41x21-1,5-400	СПОхк-41x21-1,5-400	СПОral-41x21-1,5-400	1,5	0,41
СПО-41x21-1,5-450	21	41	450	СПОгц-41x21-1,5-450	СПОН-41x21-1,5-450	СПОхк-41x21-1,5-450	СПОral-41x21-1,5-450	1,5	0,46
СПО-41x21-1,5-500	21	41	500	СПОгц-41x21-1,5-500	СПОН-41x21-1,5-500	СПОхк-41x21-1,5-500	СПОral-41x21-1,5-500	1,5	0,51
СПО-41x21-1,5-550	21	41	550	СПОгц-41x21-1,5-550	СПОН-41x21-1,5-550	СПОхк-41x21-1,5-550	СПОral-41x21-1,5-550	1,5	0,56
СПО-41x21-1,5-600	21	41	600	СПОгц-41x21-1,5-600	СПОН-41x21-1,5-600	СПОхк-41x21-1,5-600	СПОral-41x21-1,5-600	1,5	0,61
СПО-41x21-1,5-650	21	41	650	СПОгц-41x21-1,5-650	СПОН-41x21-1,5-650	СПОхк-41x21-1,5-650	СПОral-41x21-1,5-650	1,5	0,66
СПО-41x21-1,5-700	21	41	700	СПОгц-41x21-1,5-700	СПОН-41x21-1,5-700	СПОхк-41x21-1,5-700	СПОral-41x21-1,5-700	1,5	0,71
СПО-41x21-1,5-750	21	41	750	СПОгц-41x21-1,5-750	СПОН-41x21-1,5-750	СПОхк-41x21-1,5-750	СПОral-41x21-1,5-750	1,5	0,77
СПО-41x21-1,5-800	21	41	800	СПОгц-41x21-1,5-800	СПОН-41x21-1,5-800	СПОхк-41x21-1,5-800	СПОral-41x21-1,5-800	1,5	0,82
СПО-41x21-1,5-850	21	41	850	СПОгц-41x21-1,5-850	СПОН-41x21-1,5-850	СПОхк-41x21-1,5-850	СПОral-41x21-1,5-850	1,5	0,87
СПО-41x21-1,5-900	21	41	900	СПОгц-41x21-1,5-900	СПОН-41x21-1,5-900	СПОхк-41x21-1,5-900	СПОral-41x21-1,5-900	1,5	0,92
СПО-41x21-1,5-950	21	41	950	СПОгц-41x21-1,5-950	СПОН-41x21-1,5-950	СПОхк-41x21-1,5-950	СПОral-41x21-1,5-950	1,5	0,97
СПО-41x21-1,5-1000	21	41	1000	СПОгц-41x21-1,5-1000	СПОН-41x21-1,5-1000	СПОхк-41x21-1,5-1000	СПОral-41x21-1,5-1000	1,5	1,02
СПО-41x21-1,5-1050	21	41	1050	СПОгц-41x21-1,5-1050	СПОН-41x21-1,5-1050	СПОхк-41x21-1,5-1050	СПОral-41x21-1,5-1050	1,5	1,07
СПО-41x21-1,5-1100	21	41	1100	СПОгц-41x21-1,5-1100	СПОН-41x21-1,5-1100	СПОхк-41x21-1,5-1100	СПОral-41x21-1,5-1100	1,5	1,12

Артикул в исп. С	Высота, мм	Ширина, мм	Длина (L), мм	Артикул				Толщина металла (S), мм	Вес, кг/шт
				ГЦ	Н	ХК	RAL		
СПО-41x21-1,5-1150	21	41	1150	СПОгц-41x21-1,5-1150	СПОН-41x21-1,5-1150	СПОхк-41x21-1,5-1150	СПОral-41x21-1,5-1150	1,5	1,17
СПО-41x21-1,5-1200	21	41	1200	СПОгц-41x21-1,5-1200	СПОН-41x21-1,5-1200	СПОхк-41x21-1,5-1200	СПОral-41x21-1,5-1200	1,5	1,23
СПО-41x21-1,5-1250	21	41	1250	СПОгц-41x21-1,5-1250	СПОН-41x21-1,5-1250	СПОхк-41x21-1,5-1250	СПОral-41x21-1,5-1250	1,5	1,28
СПО-41x21-1,5-1300	21	41	1300	СПОгц-41x21-1,5-1300	СПОН-41x21-1,5-1300	СПОхк-41x21-1,5-1300	СПОral-41x21-1,5-1300	1,5	1,33
СПО-41x21-1,5-1350	21	41	1350	СПОгц-41x21-1,5-1350	СПОН-41x21-1,5-1350	СПОхк-41x21-1,5-1350	СПОral-41x21-1,5-1350	1,5	1,38
СПО-41x21-1,5-1400	21	41	1400	СПОгц-41x21-1,5-1400	СПОН-41x21-1,5-1400	СПОхк-41x21-1,5-1400	СПОral-41x21-1,5-1400	1,5	1,43
СПО-41x21-1,5-1450	21	41	1450	СПОгц-41x21-1,5-1450	СПОН-41x21-1,5-1450	СПОхк-41x21-1,5-1450	СПОral-41x21-1,5-1450	1,5	1,48
СПО-41x21-1,5-1500	21	41	1500	СПОгц-41x21-1,5-1500	СПОН-41x21-1,5-1500	СПОхк-41x21-1,5-1500	СПОral-41x21-1,5-1500	1,5	1,53
СПО-41x21-1,5-1550	21	41	1550	СПОгц-41x21-1,5-1550	СПОН-41x21-1,5-1550	СПОхк-41x21-1,5-1550	СПОral-41x21-1,5-1550	1,5	1,58
СПО-41x21-1,5-1600	21	41	1600	СПОгц-41x21-1,5-1600	СПОН-41x21-1,5-1600	СПОхк-41x21-1,5-1600	СПОral-41x21-1,5-1600	1,5	1,63
СПО-41x21-1,5-1650	21	41	1650	СПОгц-41x21-1,5-1650	СПОН-41x21-1,5-1650	СПОхк-41x21-1,5-1650	СПОral-41x21-1,5-1650	1,5	1,68
СПО-41x21-1,5-1700	21	41	1700	СПОгц-41x21-1,5-1700	СПОН-41x21-1,5-1700	СПОхк-41x21-1,5-1700	СПОral-41x21-1,5-1700	1,5	1,74
СПО-41x21-1,5-1750	21	41	1750	СПОгц-41x21-1,5-1750	СПОН-41x21-1,5-1750	СПОхк-41x21-1,5-1750	СПОral-41x21-1,5-1750	1,5	1,79
СПО-41x21-1,5-1800	21	41	1800	СПОгц-41x21-1,5-1800	СПОН-41x21-1,5-1800	СПОхк-41x21-1,5-1800	СПОral-41x21-1,5-1800	1,5	1,84
СПО-41x21-1,5-1850	21	41	1850	СПОгц-41x21-1,5-1850	СПОН-41x21-1,5-1850	СПОхк-41x21-1,5-1850	СПОral-41x21-1,5-1850	1,5	1,89
СПО-41x21-1,5-1900	21	41	1900	СПОгц-41x21-1,5-1900	СПОН-41x21-1,5-1900	СПОхк-41x21-1,5-1900	СПОral-41x21-1,5-1900	1,5	1,94
СПО-41x21-1,5-1950	21	41	1950	СПОгц-41x21-1,5-1950	СПОН-41x21-1,5-1950	СПОхк-41x21-1,5-1950	СПОral-41x21-1,5-1950	1,5	1,99
СПО-41x21-1,5-2000	21	41	2000	СПОгц-41x21-1,5-2000	СПОН-41x21-1,5-2000	СПОхк-41x21-1,5-2000	СПОral-41x21-1,5-2000	1,5	2,04
СПО-41x21-1,5-2050	21	41	2050	СПОгц-41x21-1,5-2050	СПОН-41x21-1,5-2050	СПОхк-41x21-1,5-2050	СПОral-41x21-1,5-2050	1,5	2,09
СПО-41x21-1,5-2100	21	41	2100	СПОгц-41x21-1,5-2100	СПОН-41x21-1,5-2100	СПОхк-41x21-1,5-2100	СПОral-41x21-1,5-2100	1,5	2,14
СПО-41x21-1,5-2150	21	41	2150	СПОгц-41x21-1,5-2150	СПОН-41x21-1,5-2150	СПОхк-41x21-1,5-2150	СПОral-41x21-1,5-2150	1,5	2,19
СПО-41x21-1,5-2200	21	41	2200	СПОгц-41x21-1,5-2200	СПОН-41x21-1,5-2200	СПОхк-41x21-1,5-2200	СПОral-41x21-1,5-2200	1,5	2,25
СПО-41x21-1,5-2250	21	41	2250	СПОгц-41x21-1,5-2250	СПОН-41x21-1,5-2250	СПОхк-41x21-1,5-2250	СПОral-41x21-1,5-2250	1,5	2,30
СПО-41x21-1,5-2300	21	41	2300	СПОгц-41x21-1,5-2300	СПОН-41x21-1,5-2300	СПОхк-41x21-1,5-2300	СПОral-41x21-1,5-2300	1,5	2,35
СПО-41x21-1,5-2350	21	41	2350	СПОгц-41x21-1,5-2350	СПОН-41x21-1,5-2350	СПОхк-41x21-1,5-2350	СПОral-41x21-1,5-2350	1,5	2,40
СПО-41x21-1,5-2400	21	41	2400	СПОгц-41x21-1,5-2400	СПОН-41x21-1,5-2400	СПОхк-41x21-1,5-2400	СПОral-41x21-1,5-2400	1,5	2,45
СПО-41x21-1,5-2450	21	41	2450	СПОгц-41x21-1,5-2450	СПОН-41x21-1,5-2450	СПОхк-41x21-1,5-2450	СПОral-41x21-1,5-2450	1,5	2,50
СПО-41x21-1,5-2500	21	41	2500	СПОгц-41x21-1,5-2500	СПОН-41x21-1,5-2500	СПОхк-41x21-1,5-2500	СПОral-41x21-1,5-2500	1,5	2,55
СПО-41x21-1,5-2550	21	41	2550	СПОгц-41x21-1,5-2550	СПОН-41x21-1,5-2550	СПОхк-41x21-1,5-2550	СПОral-41x21-1,5-2550	1,5	2,60
СПО-41x21-1,5-2600	21	41	2600	СПОгц-41x21-1,5-2600	СПОН-41x21-1,5-2600	СПОхк-41x21-1,5-2600	СПОral-41x21-1,5-2600	1,5	2,65
СПО-41x21-1,5-2650	21	41	2650	СПОгц-41x21-1,5-2650	СПОН-41x21-1,5-2650	СПОхк-41x21-1,5-2650	СПОral-41x21-1,5-2650	1,5	2,71
СПО-41x21-1,5-2700	21	41	2700	СПОгц-41x21-1,5-2700	СПОН-41x21-1,5-2700	СПОхк-41x21-1,5-2700	СПОral-41x21-1,5-2700	1,5	2,76
СПО-41x21-1,5-2750	21	41	2750	СПОгц-41x21-1,5-2750	СПОН-41x21-1,5-2750	СПОхк-41x21-1,5-2750	СПОral-41x21-1,5-2750	1,5	2,81
СПО-41x21-1,5-2800	21	41	2800	СПОгц-41x21-1,5-2800	СПОН-41x21-1,5-2800	СПОхк-41x21-1,5-2800	СПОral-41x21-1,5-2800	1,5	2,86
СПО-41x21-1,5-2850	21	41	2850	СПОгц-41x21-1,5-2850	СПОН-41x21-1,5-2850	СПОхк-41x21-1,5-2850	СПОral-41x21-1,5-2850	1,5	2,91
СПО-41x21-1,5-2900	21	41	2900	СПОгц-41x21-1,5-2900	СПОН-41x21-1,5-2900	СПОхк-41x21-1,5-2900	СПОral-41x21-1,5-2900	1,5	2,96
СПО-41x21-1,5-2950	21	41	2950	СПОгц-41x21-1,5-2950	СПОН-41x21-1,5-2950	СПОхк-41x21-1,5-2950	СПОral-41x21-1,5-2950	1,5	3,01
СПО-41x21-1,5-3000	21	41	3000	СПОгц-41x21-1,5-3000	СПОН-41x21-1,5-3000	СПОхк-41x21-1,5-3000	СПОral-41x21-1,5-3000	1,5	3,06
СПО-41x21-2,0-100	21	41	100	СПОгц-41x21-2,0-100	СПОН-41x21-2,0-100	СПОхк-41x21-2,0-100	СПОral-41x21-2,0-100	2,0	0,14
СПО-41x21-2,0-150	21	41	150	СПОгц-41x21-2,0-150	СПОН-41x21-2,0-150	СПОхк-41x21-2,0-150	СПОral-41x21-2,0-150	2,0	0,20
СПО-41x21-2,0-200	21	41	200	СПОгц-41x21-2,0-200	СПОН-41x21-2,0-200	СПОхк-41x21-2,0-200	СПОral-41x21-2,0-200	2,0	0,27
СПО-41x21-2,0-250	21	41	250	СПОгц-41x21-2,0-250	СПОН-41x21-2,0-250	СПОхк-41x21-2,0-250	СПОral-41x21-2,0-250	2,0	0,34
СПО-41x21-2,0-300	21	41	300	СПОгц-41x21-2,0-300	СПОН-41x21-2,0-300	СПОхк-41x21-2,0-300	СПОral-41x21-2,0-300	2,0	0,41
СПО-41x21-2,0-350	21	41	350	СПОгц-41x21-2,0-350	СПОН-41x21-2,0-350	СПОхк-41x21-2,0-350	СПОral-41x21-2,0-350	2,0	0,48

Артикул в исп. С	Высота, мм	Ширина, мм	Длина (L), мм	Артикул				Толщина металла (S), мм	Вес, кг/шт
				ГЦ	Н	ХК	RAL		
СПО-41x21-2,0-400	21	41	400	СПОгц-41x21-2,0-400	СПОН-41x21-2,0-400	СПОхк-41x21-2,0-400	СПOral-41x21-2,0-400	2,0	0,54
СПО-41x21-2,0-450	21	41	450	СПОгц-41x21-2,0-450	СПОН-41x21-2,0-450	СПОхк-41x21-2,0-450	СПOral-41x21-2,0-450	2,0	0,61
СПО-41x21-2,0-500	21	41	500	СПОгц-41x21-2,0-500	СПОН-41x21-2,0-500	СПОхк-41x21-2,0-500	СПOral-41x21-2,0-500	2,0	0,68
СПО-41x21-2,0-550	21	41	550	СПОгц-41x21-2,0-550	СПОН-41x21-2,0-550	СПОхк-41x21-2,0-550	СПOral-41x21-2,0-550	2,0	0,75
СПО-41x21-2,0-600	21	41	600	СПОгц-41x21-2,0-600	СПОН-41x21-2,0-600	СПОхк-41x21-2,0-600	СПOral-41x21-2,0-600	2,0	0,82
СПО-41x21-2,0-650	21	41	650	СПОгц-41x21-2,0-650	СПОН-41x21-2,0-650	СПОхк-41x21-2,0-650	СПOral-41x21-2,0-650	2,0	0,88
СПО-41x21-2,0-700	21	41	700	СПОгц-41x21-2,0-700	СПОН-41x21-2,0-700	СПОхк-41x21-2,0-700	СПOral-41x21-2,0-700	2,0	0,95
СПО-41x21-2,0-750	21	41	750	СПОгц-41x21-2,0-750	СПОН-41x21-2,0-750	СПОхк-41x21-2,0-750	СПOral-41x21-2,0-750	2,0	1,02
СПО-41x21-2,0-800	21	41	800	СПОгц-41x21-2,0-800	СПОН-41x21-2,0-800	СПОхк-41x21-2,0-800	СПOral-41x21-2,0-800	2,0	1,09
СПО-41x21-2,0-850	21	41	850	СПОгц-41x21-2,0-850	СПОН-41x21-2,0-850	СПОхк-41x21-2,0-850	СПOral-41x21-2,0-850	2,0	1,16
СПО-41x21-2,0-900	21	41	900	СПОгц-41x21-2,0-900	СПОН-41x21-2,0-900	СПОхк-41x21-2,0-900	СПOral-41x21-2,0-900	2,0	1,23
СПО-41x21-2,0-950	21	41	950	СПОгц-41x21-2,0-950	СПОН-41x21-2,0-950	СПОхк-41x21-2,0-950	СПOral-41x21-2,0-950	2,0	1,29
СПО-41x21-2,0-1000	21	41	1000	СПОгц-41x21-2,0-1000	СПОН-41x21-2,0-1000	СПОхк-41x21-2,0-1000	СПOral-41x21-2,0-1000	2,0	1,36
СПО-41x21-2,0-1050	21	41	1050	СПОгц-41x21-2,0-1050	СПОН-41x21-2,0-1050	СПОхк-41x21-2,0-1050	СПOral-41x21-2,0-1050	2,0	1,43
СПО-41x21-2,0-1100	21	41	1100	СПОгц-41x21-2,0-1100	СПОН-41x21-2,0-1100	СПОхк-41x21-2,0-1100	СПOral-41x21-2,0-1100	2,0	1,50
СПО-41x21-2,0-1150	21	41	1150	СПОгц-41x21-2,0-1150	СПОН-41x21-2,0-1150	СПОхк-41x21-2,0-1150	СПOral-41x21-2,0-1150	2,0	1,57
СПО-41x21-2,0-1200	21	41	1200	СПОгц-41x21-2,0-1200	СПОН-41x21-2,0-1200	СПОхк-41x21-2,0-1200	СПOral-41x21-2,0-1200	2,0	1,63
СПО-41x21-2,0-1250	21	41	1250	СПОгц-41x21-2,0-1250	СПОН-41x21-2,0-1250	СПОхк-41x21-2,0-1250	СПOral-41x21-2,0-1250	2,0	1,70
СПО-41x21-2,0-1300	21	41	1300	СПОгц-41x21-2,0-1300	СПОН-41x21-2,0-1300	СПОхк-41x21-2,0-1300	СПOral-41x21-2,0-1300	2,0	1,77
СПО-41x21-2,0-1350	21	41	1350	СПОгц-41x21-2,0-1350	СПОН-41x21-2,0-1350	СПОхк-41x21-2,0-1350	СПOral-41x21-2,0-1350	2,0	1,84
СПО-41x21-2,0-1400	21	41	1400	СПОгц-41x21-2,0-1400	СПОН-41x21-2,0-1400	СПОхк-41x21-2,0-1400	СПOral-41x21-2,0-1400	2,0	1,91
СПО-41x21-2,0-1450	21	41	1450	СПОгц-41x21-2,0-1450	СПОН-41x21-2,0-1450	СПОхк-41x21-2,0-1450	СПOral-41x21-2,0-1450	2,0	1,97
СПО-41x21-2,0-1500	21	41	1500	СПОгц-41x21-2,0-1500	СПОН-41x21-2,0-1500	СПОхк-41x21-2,0-1500	СПOral-41x21-2,0-1500	2,0	2,04
СПО-41x21-2,0-1550	21	41	1550	СПОгц-41x21-2,0-1550	СПОН-41x21-2,0-1550	СПОхк-41x21-2,0-1550	СПOral-41x21-2,0-1550	2,0	2,11
СПО-41x21-2,0-1600	21	41	1600	СПОгц-41x21-2,0-1600	СПОН-41x21-2,0-1600	СПОхк-41x21-2,0-1600	СПOral-41x21-2,0-1600	2,0	2,18
СПО-41x21-2,0-1650	21	41	1650	СПОгц-41x21-2,0-1650	СПОН-41x21-2,0-1650	СПОхк-41x21-2,0-1650	СПOral-41x21-2,0-1650	2,0	2,25
СПО-41x21-2,0-1700	21	41	1700	СПОгц-41x21-2,0-1700	СПОН-41x21-2,0-1700	СПОхк-41x21-2,0-1700	СПOral-41x21-2,0-1700	2,0	2,31
СПО-41x21-2,0-1750	21	41	1750	СПОгц-41x21-2,0-1750	СПОН-41x21-2,0-1750	СПОхк-41x21-2,0-1750	СПOral-41x21-2,0-1750	2,0	2,38
СПО-41x21-2,0-1800	21	41	1800	СПОгц-41x21-2,0-1800	СПОН-41x21-2,0-1800	СПОхк-41x21-2,0-1800	СПOral-41x21-2,0-1800	2,0	2,45
СПО-41x21-2,0-1850	21	41	1850	СПОгц-41x21-2,0-1850	СПОН-41x21-2,0-1850	СПОхк-41x21-2,0-1850	СПOral-41x21-2,0-1850	2,0	2,52
СПО-41x21-2,0-1900	21	41	1900	СПОгц-41x21-2,0-1900	СПОН-41x21-2,0-1900	СПОхк-41x21-2,0-1900	СПOral-41x21-2,0-1900	2,0	2,59
СПО-41x21-2,0-1950	21	41	1950	СПОгц-41x21-2,0-1950	СПОН-41x21-2,0-1950	СПОхк-41x21-2,0-1950	СПOral-41x21-2,0-1950	2,0	2,65
СПО-41x21-2,0-2000	21	41	2000	СПОгц-41x21-2,0-2000	СПОН-41x21-2,0-2000	СПОхк-41x21-2,0-2000	СПOral-41x21-2,0-2000	2,0	2,72
СПО-41x21-2,0-2050	21	41	2050	СПОгц-41x21-2,0-2050	СПОН-41x21-2,0-2050	СПОхк-41x21-2,0-2050	СПOral-41x21-2,0-2050	2,0	2,79
СПО-41x21-2,0-2100	21	41	2100	СПОгц-41x21-2,0-2100	СПОН-41x21-2,0-2100	СПОхк-41x21-2,0-2100	СПOral-41x21-2,0-2100	2,0	2,86
СПО-41x21-2,0-2150	21	41	2150	СПОгц-41x21-2,0-2150	СПОН-41x21-2,0-2150	СПОхк-41x21-2,0-2150	СПOral-41x21-2,0-2150	2,0	2,93
СПО-41x21-2,0-2200	21	41	2200	СПОгц-41x21-2,0-2200	СПОН-41x21-2,0-2200	СПОхк-41x21-2,0-2200	СПOral-41x21-2,0-2200	2,0	2,99
СПО-41x21-2,0-2250	21	41	2250	СПОгц-41x21-2,0-2250	СПОН-41x21-2,0-2250	СПОхк-41x21-2,0-2250	СПOral-41x21-2,0-2250	2,0	3,06
СПО-41x21-2,0-2300	21	41	2300	СПОгц-41x21-2,0-2300	СПОН-41x21-2,0-2300	СПОхк-41x21-2,0-2300	СПOral-41x21-2,0-2300	2,0	3,13
СПО-41x21-2,0-2350	21	41	2350	СПОгц-41x21-2,0-2350	СПОН-41x21-2,0-2350	СПОхк-41x21-2,0-2350	СПOral-41x21-2,0-2350	2,0	3,20
СПО-41x21-2,0-2400	21	41	2400	СПОгц-41x21-2,0-2400	СПОН-41x21-2,0-2400	СПОхк-41x21-2,0-2400	СПOral-41x21-2,0-2400	2,0	3,27
СПО-41x21-2,0-2450	21	41	2450	СПОгц-41x21-2,0-2450	СПОН-41x21-2,0-2450	СПОхк-41x21-2,0-2450	СПOral-41x21-2,0-2450	2,0	3,33
СПО-41x21-2,0-2500	21	41	2500	СПОгц-41x21-2,0-2500	СПОН-41x21-2,0-2500	СПОхк-41x21-2,0-2500	СПOral-41x21-2,0-2500	2,0	3,40
СПО-41x21-2,0-2550	21	41	2550	СПОгц-41x21-2,0-2550	СПОН-41x21-2,0-2550	СПОхк-41x21-2,0-2550	СПOral-41x21-2,0-2550	2,0	3,47

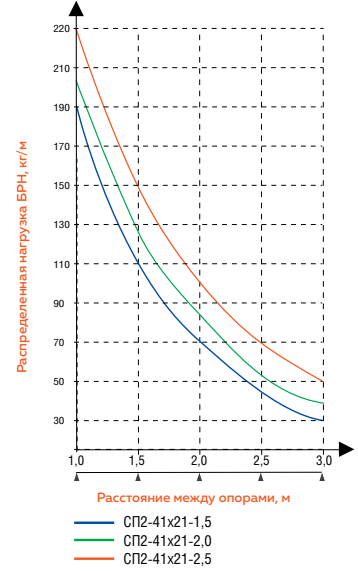
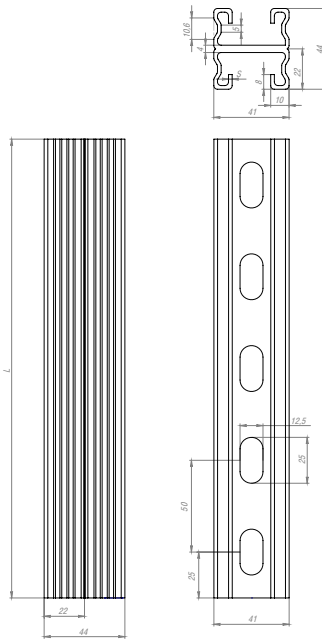
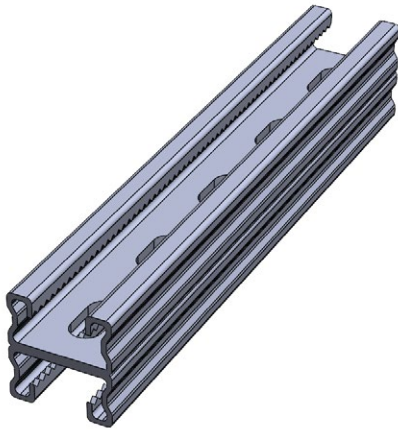
Артикул в исп. С	Высота, мм	Ширина, мм	Длина (L), мм	Артикул				Толщина металла (S), мм	Вес, кг/шт
				ГЦ	Н	ХК	RAL		
СПО-41x21-2,0-2600	21	41	2600	СПОгц-41x21-2,0-2600	СПОН-41x21-2,0-2600	СПОхк-41x21-2,0-2600	СПОral-41x21-2,0-2600	2,0	3,54
СПО-41x21-2,0-2650	21	41	2650	СПОгц-41x21-2,0-2650	СПОН-41x21-2,0-2650	СПОхк-41x21-2,0-2650	СПОral-41x21-2,0-2650	2,0	3,61
СПО-41x21-2,0-2700	21	41	2700	СПОгц-41x21-2,0-2700	СПОН-41x21-2,0-2700	СПОхк-41x21-2,0-2700	СПОral-41x21-2,0-2700	2,0	3,68
СПО-41x21-2,0-2750	21	41	2750	СПОгц-41x21-2,0-2750	СПОН-41x21-2,0-2750	СПОхк-41x21-2,0-2750	СПОral-41x21-2,0-2750	2,0	3,74
СПО-41x21-2,0-2800	21	41	2800	СПОгц-41x21-2,0-2800	СПОН-41x21-2,0-2800	СПОхк-41x21-2,0-2800	СПОral-41x21-2,0-2800	2,0	3,81
СПО-41x21-2,0-2850	21	41	2850	СПОгц-41x21-2,0-2850	СПОН-41x21-2,0-2850	СПОхк-41x21-2,0-2850	СПОral-41x21-2,0-2850	2,0	3,88
СПО-41x21-2,0-2900	21	41	2900	СПОгц-41x21-2,0-2900	СПОН-41x21-2,0-2900	СПОхк-41x21-2,0-2900	СПОral-41x21-2,0-2900	2,0	3,95
СПО-41x21-2,0-2950	21	41	2950	СПОгц-41x21-2,0-2950	СПОН-41x21-2,0-2950	СПОхк-41x21-2,0-2950	СПОral-41x21-2,0-2950	2,0	4,02
СПО-41x21-2,0-3000	21	41	3000	СПОгц-41x21-2,0-3000	СПОН-41x21-2,0-3000	СПОхк-41x21-2,0-3000	СПОral-41x21-2,0-3000	2,0	4,09
СПО-41x21-2,5-100	21	41	100	СПОгц-41x21-2,5-100	СПОН-41x21-2,5-100	СПОхк-41x21-2,5-100	СПОral-41x21-2,5-100	2,5	0,17
СПО-41x21-2,5-150	21	41	150	СПОгц-41x21-2,5-150	СПОН-41x21-2,5-150	СПОхк-41x21-2,5-150	СПОral-41x21-2,5-150	2,5	0,26
СПО-41x21-2,5-200	21	41	200	СПОгц-41x21-2,5-200	СПОН-41x21-2,5-200	СПОхк-41x21-2,5-200	СПОral-41x21-2,5-200	2,5	0,34
СПО-41x21-2,5-250	21	41	250	СПОгц-41x21-2,5-250	СПОН-41x21-2,5-250	СПОхк-41x21-2,5-250	СПОral-41x21-2,5-250	2,5	0,43
СПО-41x21-2,5-300	21	41	300	СПОгц-41x21-2,5-300	СПОН-41x21-2,5-300	СПОхк-41x21-2,5-300	СПОral-41x21-2,5-300	2,5	0,51
СПО-41x21-2,5-350	21	41	350	СПОгц-41x21-2,5-350	СПОН-41x21-2,5-350	СПОхк-41x21-2,5-350	СПОral-41x21-2,5-350	2,5	0,60
СПО-41x21-2,5-400	21	41	400	СПОгц-41x21-2,5-400	СПОН-41x21-2,5-400	СПОхк-41x21-2,5-400	СПОral-41x21-2,5-400	2,5	0,68
СПО-41x21-2,5-450	21	41	450	СПОгц-41x21-2,5-450	СПОН-41x21-2,5-450	СПОхк-41x21-2,5-450	СПОral-41x21-2,5-450	2,5	0,77
СПО-41x21-2,5-500	21	41	500	СПОгц-41x21-2,5-500	СПОН-41x21-2,5-500	СПОхк-41x21-2,5-500	СПОral-41x21-2,5-500	2,5	0,85
СПО-41x21-2,5-550	21	41	550	СПОгц-41x21-2,5-550	СПОН-41x21-2,5-550	СПОхк-41x21-2,5-550	СПОral-41x21-2,5-550	2,5	0,94
СПО-41x21-2,5-600	21	41	600	СПОгц-41x21-2,5-600	СПОН-41x21-2,5-600	СПОхк-41x21-2,5-600	СПОral-41x21-2,5-600	2,5	1,02
СПО-41x21-2,5-650	21	41	650	СПОгц-41x21-2,5-650	СПОН-41x21-2,5-650	СПОхк-41x21-2,5-650	СПОral-41x21-2,5-650	2,5	1,11
СПО-41x21-2,5-700	21	41	700	СПОгц-41x21-2,5-700	СПОН-41x21-2,5-700	СПОхк-41x21-2,5-700	СПОral-41x21-2,5-700	2,5	1,19
СПО-41x21-2,5-750	21	41	750	СПОгц-41x21-2,5-750	СПОН-41x21-2,5-750	СПОхк-41x21-2,5-750	СПОral-41x21-2,5-750	2,5	1,28
СПО-41x21-2,5-800	21	41	800	СПОгц-41x21-2,5-800	СПОН-41x21-2,5-800	СПОхк-41x21-2,5-800	СПОral-41x21-2,5-800	2,5	1,36
СПО-41x21-2,5-850	21	41	850	СПОгц-41x21-2,5-850	СПОН-41x21-2,5-850	СПОхк-41x21-2,5-850	СПОral-41x21-2,5-850	2,5	1,45
СПО-41x21-2,5-900	21	41	900	СПОгц-41x21-2,5-900	СПОН-41x21-2,5-900	СПОхк-41x21-2,5-900	СПОral-41x21-2,5-900	2,5	1,53
СПО-41x21-2,5-950	21	41	950	СПОгц-41x21-2,5-950	СПОН-41x21-2,5-950	СПОхк-41x21-2,5-950	СПОral-41x21-2,5-950	2,5	1,62
СПО-41x21-2,5-1000	21	41	1000	СПОгц-41x21-2,5-1000	СПОН-41x21-2,5-1000	СПОхк-41x21-2,5-1000	СПОral-41x21-2,5-1000	2,5	1,70
СПО-41x21-2,5-1050	21	41	1050	СПОгц-41x21-2,5-1050	СПОН-41x21-2,5-1050	СПОхк-41x21-2,5-1050	СПОral-41x21-2,5-1050	2,5	1,79
СПО-41x21-2,5-1100	21	41	1100	СПОгц-41x21-2,5-1100	СПОН-41x21-2,5-1100	СПОхк-41x21-2,5-1100	СПОral-41x21-2,5-1100	2,5	1,87
СПО-41x21-2,5-1150	21	41	1150	СПОгц-41x21-2,5-1150	СПОН-41x21-2,5-1150	СПОхк-41x21-2,5-1150	СПОral-41x21-2,5-1150	2,5	1,96
СПО-41x21-2,5-1200	21	41	1200	СПОгц-41x21-2,5-1200	СПОН-41x21-2,5-1200	СПОхк-41x21-2,5-1200	СПОral-41x21-2,5-1200	2,5	2,04
СПО-41x21-2,5-1250	21	41	1250	СПОгц-41x21-2,5-1250	СПОН-41x21-2,5-1250	СПОхк-41x21-2,5-1250	СПОral-41x21-2,5-1250	2,5	2,13
СПО-41x21-2,5-1300	21	41	1300	СПОгц-41x21-2,5-1300	СПОН-41x21-2,5-1300	СПОхк-41x21-2,5-1300	СПОral-41x21-2,5-1300	2,5	2,21
СПО-41x21-2,5-1350	21	41	1350	СПОгц-41x21-2,5-1350	СПОН-41x21-2,5-1350	СПОхк-41x21-2,5-1350	СПОral-41x21-2,5-1350	2,5	2,30
СПО-41x21-2,5-1400	21	41	1400	СПОгц-41x21-2,5-1400	СПОН-41x21-2,5-1400	СПОхк-41x21-2,5-1400	СПОral-41x21-2,5-1400	2,5	2,38
СПО-41x21-2,5-1450	21	41	1450	СПОгц-41x21-2,5-1450	СПОН-41x21-2,5-1450	СПОхк-41x21-2,5-1450	СПОral-41x21-2,5-1450	2,5	2,47
СПО-41x21-2,5-1500	21	41	1500	СПОгц-41x21-2,5-1500	СПОН-41x21-2,5-1500	СПОхк-41x21-2,5-1500	СПОral-41x21-2,5-1500	2,5	2,55
СПО-41x21-2,5-1550	21	41	1550	СПОгц-41x21-2,5-1550	СПОН-41x21-2,5-1550	СПОхк-41x21-2,5-1550	СПОral-41x21-2,5-1550	2,5	2,64
СПО-41x21-2,5-1600	21	41	1600	СПОгц-41x21-2,5-1600	СПОН-41x21-2,5-1600	СПОхк-41x21-2,5-1600	СПОral-41x21-2,5-1600	2,5	2,72
СПО-41x21-2,5-1650	21	41	1650	СПОгц-41x21-2,5-1650	СПОН-41x21-2,5-1650	СПОхк-41x21-2,5-1650	СПОral-41x21-2,5-1650	2,5	2,81
СПО-41x21-2,5-1700	21	41	1700	СПОгц-41x21-2,5-1700	СПОН-41x21-2,5-1700	СПОхк-41x21-2,5-1700	СПОral-41x21-2,5-1700	2,5	2,89
СПО-41x21-2,5-1750	21	41	1750	СПОгц-41x21-2,5-1750	СПОН-41x21-2,5-1750	СПОхк-41x21-2,5-1750	СПОral-41x21-2,5-1750	2,5	2,98
СПО-41x21-2,5-1800	21	41	1800	СПОгц-41x21-2,5-1800	СПОН-41x21-2,5-1800	СПОхк-41x21-2,5-1800	СПОral-41x21-2,5-1800	2,5	3,06

Артикул в исп. С	Высота, мм	Ширина, мм	Длина (L), мм	Артикул				Толщина металла (S), мм	Вес, кг/шт
				ГЦ	Н	ХК	RAL		
СПО-41x21-2,5-1850	21	41	1850	СПОгц-41x21-2,5-1850	СПОН-41x21-2,5-1850	СПОхк-41x21-2,5-1850	СПОral-41x21-2,5-1850	2,5	3,15
СПО-41x21-2,5-1900	21	41	1900	СПОгц-41x21-2,5-1900	СПОН-41x21-2,5-1900	СПОхк-41x21-2,5-1900	СПОral-41x21-2,5-1900	2,5	3,23
СПО-41x21-2,5-1950	21	41	1950	СПОгц-41x21-2,5-1950	СПОН-41x21-2,5-1950	СПОхк-41x21-2,5-1950	СПОral-41x21-2,5-1950	2,5	3,32
СПО-41x21-2,5-2000	21	41	2000	СПОгц-41x21-2,5-2000	СПОН-41x21-2,5-2000	СПОхк-41x21-2,5-2000	СПОral-41x21-2,5-2000	2,5	3,40
СПО-41x21-2,5-2050	21	41	2050	СПОгц-41x21-2,5-2050	СПОН-41x21-2,5-2050	СПОхк-41x21-2,5-2050	СПОral-41x21-2,5-2050	2,5	3,49
СПО-41x21-2,5-2100	21	41	2100	СПОгц-41x21-2,5-2100	СПОН-41x21-2,5-2100	СПОхк-41x21-2,5-2100	СПОral-41x21-2,5-2100	2,5	3,57
СПО-41x21-2,5-2150	21	41	2150	СПОгц-41x21-2,5-2150	СПОН-41x21-2,5-2150	СПОхк-41x21-2,5-2150	СПОral-41x21-2,5-2150	2,5	3,66
СПО-41x21-2,5-2200	21	41	2200	СПОгц-41x21-2,5-2200	СПОН-41x21-2,5-2200	СПОхк-41x21-2,5-2200	СПОral-41x21-2,5-2200	2,5	3,74
СПО-41x21-2,5-2250	21	41	2250	СПОгц-41x21-2,5-2250	СПОН-41x21-2,5-2250	СПОхк-41x21-2,5-2250	СПОral-41x21-2,5-2250	2,5	3,83
СПО-41x21-2,5-2300	21	41	2300	СПОгц-41x21-2,5-2300	СПОН-41x21-2,5-2300	СПОхк-41x21-2,5-2300	СПОral-41x21-2,5-2300	2,5	3,91
СПО-41x21-2,5-2350	21	41	2350	СПОгц-41x21-2,5-2350	СПОН-41x21-2,5-2350	СПОхк-41x21-2,5-2350	СПОral-41x21-2,5-2350	2,5	4,00
СПО-41x21-2,5-2400	21	41	2400	СПОгц-41x21-2,5-2400	СПОН-41x21-2,5-2400	СПОхк-41x21-2,5-2400	СПОral-41x21-2,5-2400	2,5	4,08
СПО-41x21-2,5-2450	21	41	2450	СПОгц-41x21-2,5-2450	СПОН-41x21-2,5-2450	СПОхк-41x21-2,5-2450	СПОral-41x21-2,5-2450	2,5	4,17
СПО-41x21-2,5-2500	21	41	2500	СПОгц-41x21-2,5-2500	СПОН-41x21-2,5-2500	СПОхк-41x21-2,5-2500	СПОral-41x21-2,5-2500	2,5	4,25
СПО-41x21-2,5-2550	21	41	2550	СПОгц-41x21-2,5-2550	СПОН-41x21-2,5-2550	СПОхк-41x21-2,5-2550	СПОral-41x21-2,5-2550	2,5	4,34
СПО-41x21-2,5-2600	21	41	2600	СПОгц-41x21-2,5-2600	СПОН-41x21-2,5-2600	СПОхк-41x21-2,5-2600	СПОral-41x21-2,5-2600	2,5	4,42
СПО-41x21-2,5-2650	21	41	2650	СПОгц-41x21-2,5-2650	СПОН-41x21-2,5-2650	СПОхк-41x21-2,5-2650	СПОral-41x21-2,5-2650	2,5	4,51
СПО-41x21-2,5-2700	21	41	2700	СПОгц-41x21-2,5-2700	СПОН-41x21-2,5-2700	СПОхк-41x21-2,5-2700	СПОral-41x21-2,5-2700	2,5	4,59
СПО-41x21-2,5-2750	21	41	2750	СПОгц-41x21-2,5-2750	СПОН-41x21-2,5-2750	СПОхк-41x21-2,5-2750	СПОral-41x21-2,5-2750	2,5	4,68
СПО-41x21-2,5-2800	21	41	2800	СПОгц-41x21-2,5-2800	СПОН-41x21-2,5-2800	СПОхк-41x21-2,5-2800	СПОral-41x21-2,5-2800	2,5	4,76
СПО-41x21-2,5-2850	21	41	2850	СПОгц-41x21-2,5-2850	СПОН-41x21-2,5-2850	СПОхк-41x21-2,5-2850	СПОral-41x21-2,5-2850	2,5	4,85
СПО-41x21-2,5-2900	21	41	2900	СПОгц-41x21-2,5-2900	СПОН-41x21-2,5-2900	СПОхк-41x21-2,5-2900	СПОral-41x21-2,5-2900	2,5	4,93
СПО-41x21-2,5-2950	21	41	2950	СПОгц-41x21-2,5-2950	СПОН-41x21-2,5-2950	СПОхк-41x21-2,5-2950	СПОral-41x21-2,5-2950	2,5	5,02
СПО-41x21-2,5-3000	21	41	3000	СПОгц-41x21-2,5-3000	СПОН-41x21-2,5-3000	СПОхк-41x21-2,5-3000	СПОral-41x21-2,5-3000	2,5	5,11



Под заказ возможно изготовление профиля длиной до 9000 мм с шагом 50 мм

STRUT профиль двойной 41x21 С-образный



- С** Сталь оцинкованная по методу Сендзимира
- ГЦ** Горячее цинкование
- Н** Нержавеющая сталь AISI304
- ХК** Холоднокатаная сталь
- RAL** Порошковая окраска

Артикул в исп. С	Высота, мм	Ширина, мм	Длина (L), мм	Артикул				Толщина металла (S), мм	Вес, кг/шт
				ГЦ	Н	ХК	RAL		
СП2-41x21-1,5-100	44	41	100	СП2гц-41x21-1,5-100	СП2н-41x21-1,5-100	СП2хк-41x21-1,5-100	СП2рал-41x21-1,5-100	1,5	0,19
СП2-41x21-1,5-150	44	41	150	СП2гц-41x21-1,5-150	СП2н-41x21-1,5-150	СП2хк-41x21-1,5-150	СП2рал-41x21-1,5-150	1,5	0,29
СП2-41x21-1,5-200	44	41	200	СП2гц-41x21-1,5-200	СП2н-41x21-1,5-200	СП2хк-41x21-1,5-200	СП2рал-41x21-1,5-200	1,5	0,39
СП2-41x21-1,5-250	44	41	250	СП2гц-41x21-1,5-250	СП2н-41x21-1,5-250	СП2хк-41x21-1,5-250	СП2рал-41x21-1,5-250	1,5	0,48
СП2-41x21-1,5-300	44	41	300	СП2гц-41x21-1,5-300	СП2н-41x21-1,5-300	СП2хк-41x21-1,5-300	СП2рал-41x21-1,5-300	1,5	0,58
СП2-41x21-1,5-350	44	41	350	СП2гц-41x21-1,5-350	СП2н-41x21-1,5-350	СП2хк-41x21-1,5-350	СП2рал-41x21-1,5-350	1,5	0,68
СП2-41x21-1,5-400	44	41	400	СП2гц-41x21-1,5-400	СП2н-41x21-1,5-400	СП2хк-41x21-1,5-400	СП2рал-41x21-1,5-400	1,5	0,78
СП2-41x21-1,5-450	44	41	450	СП2гц-41x21-1,5-450	СП2н-41x21-1,5-450	СП2хк-41x21-1,5-450	СП2рал-41x21-1,5-450	1,5	0,87
СП2-41x21-1,5-500	44	41	500	СП2гц-41x21-1,5-500	СП2н-41x21-1,5-500	СП2хк-41x21-1,5-500	СП2рал-41x21-1,5-500	1,5	0,97
СП2-41x21-1,5-550	44	41	550	СП2гц-41x21-1,5-550	СП2н-41x21-1,5-550	СП2хк-41x21-1,5-550	СП2рал-41x21-1,5-550	1,5	1,07
СП2-41x21-1,5-600	44	41	600	СП2гц-41x21-1,5-600	СП2н-41x21-1,5-600	СП2хк-41x21-1,5-600	СП2рал-41x21-1,5-600	1,5	1,16
СП2-41x21-1,5-650	44	41	650	СП2гц-41x21-1,5-650	СП2н-41x21-1,5-650	СП2хк-41x21-1,5-650	СП2рал-41x21-1,5-650	1,5	1,26
СП2-41x21-1,5-700	44	41	700	СП2гц-41x21-1,5-700	СП2н-41x21-1,5-700	СП2хк-41x21-1,5-700	СП2рал-41x21-1,5-700	1,5	1,36
СП2-41x21-1,5-750	44	41	750	СП2гц-41x21-1,5-750	СП2н-41x21-1,5-750	СП2хк-41x21-1,5-750	СП2рал-41x21-1,5-750	1,5	1,45
СП2-41x21-1,5-800	44	41	800	СП2гц-41x21-1,5-800	СП2н-41x21-1,5-800	СП2хк-41x21-1,5-800	СП2рал-41x21-1,5-800	1,5	1,55
СП2-41x21-1,5-850	44	41	850	СП2гц-41x21-1,5-850	СП2н-41x21-1,5-850	СП2хк-41x21-1,5-850	СП2рал-41x21-1,5-850	1,5	1,65
СП2-41x21-1,5-900	44	41	900	СП2гц-41x21-1,5-900	СП2н-41x21-1,5-900	СП2хк-41x21-1,5-900	СП2рал-41x21-1,5-900	1,5	1,75
СП2-41x21-1,5-950	44	41	950	СП2гц-41x21-1,5-950	СП2н-41x21-1,5-950	СП2хк-41x21-1,5-950	СП2рал-41x21-1,5-950	1,5	1,84
СП2-41x21-1,5-1000	44	41	1000	СП2гц-41x21-1,5-1000	СП2н-41x21-1,5-1000	СП2хк-41x21-1,5-1000	СП2рал-41x21-1,5-1000	1,5	1,94
СП2-41x21-1,5-1050	44	41	1050	СП2гц-41x21-1,5-1050	СП2н-41x21-1,5-1050	СП2хк-41x21-1,5-1050	СП2рал-41x21-1,5-1050	1,5	2,04
СП2-41x21-1,5-1100	44	41	1100	СП2гц-41x21-1,5-1100	СП2н-41x21-1,5-1100	СП2хк-41x21-1,5-1100	СП2рал-41x21-1,5-1100	1,5	2,13
СП2-41x21-1,5-1150	44	41	1150	СП2гц-41x21-1,5-1150	СП2н-41x21-1,5-1150	СП2хк-41x21-1,5-1150	СП2рал-41x21-1,5-1150	1,5	2,23

Артикул в исп. С	Высота, мм	Ширина, мм	Длина (L), мм	Артикул				Толщина металла (S), мм	Вес, кг/шт
				ГЦ	Н	ХК	RAL		
СП2-41x21-1,5-1200	44	41	1200	СП2гц-41x21-1,5-1200	СП2н-41x21-1,5-1200	СП2хк-41x21-1,5-1200	СП2рал-41x21-1,5-1200	1,5	2,33
СП2-41x21-1,5-1250	44	41	1250	СП2гц-41x21-1,5-1250	СП2н-41x21-1,5-1250	СП2хк-41x21-1,5-1250	СП2рал-41x21-1,5-1250	1,5	2,42
СП2-41x21-1,5-1300	44	41	1300	СП2гц-41x21-1,5-1300	СП2н-41x21-1,5-1300	СП2хк-41x21-1,5-1300	СП2рал-41x21-1,5-1300	1,5	2,52
СП2-41x21-1,5-1350	44	41	1350	СП2гц-41x21-1,5-1350	СП2н-41x21-1,5-1350	СП2хк-41x21-1,5-1350	СП2рал-41x21-1,5-1350	1,5	2,62
СП2-41x21-1,5-1400	44	41	1400	СП2гц-41x21-1,5-1400	СП2н-41x21-1,5-1400	СП2хк-41x21-1,5-1400	СП2рал-41x21-1,5-1400	1,5	2,72
СП2-41x21-1,5-1450	44	41	1450	СП2гц-41x21-1,5-1450	СП2н-41x21-1,5-1450	СП2хк-41x21-1,5-1450	СП2рал-41x21-1,5-1450	1,5	2,81
СП2-41x21-1,5-1500	44	41	1500	СП2гц-41x21-1,5-1500	СП2н-41x21-1,5-1500	СП2хк-41x21-1,5-1500	СП2рал-41x21-1,5-1500	1,5	2,91
СП2-41x21-1,5-1550	44	41	1550	СП2гц-41x21-1,5-1550	СП2н-41x21-1,5-1550	СП2хк-41x21-1,5-1550	СП2рал-41x21-1,5-1550	1,5	3,01
СП2-41x21-1,5-1600	44	41	1600	СП2гц-41x21-1,5-1600	СП2н-41x21-1,5-1600	СП2хк-41x21-1,5-1600	СП2рал-41x21-1,5-1600	1,5	3,10
СП2-41x21-1,5-1650	44	41	1650	СП2гц-41x21-1,5-1650	СП2н-41x21-1,5-1650	СП2хк-41x21-1,5-1650	СП2рал-41x21-1,5-1650	1,5	3,20
СП2-41x21-1,5-1700	44	41	1700	СП2гц-41x21-1,5-1700	СП2н-41x21-1,5-1700	СП2хк-41x21-1,5-1700	СП2рал-41x21-1,5-1700	1,5	3,30
СП2-41x21-1,5-1750	44	41	1750	СП2гц-41x21-1,5-1750	СП2н-41x21-1,5-1750	СП2хк-41x21-1,5-1750	СП2рал-41x21-1,5-1750	1,5	3,39
СП2-41x21-1,5-1800	44	41	1800	СП2гц-41x21-1,5-1800	СП2н-41x21-1,5-1800	СП2хк-41x21-1,5-1800	СП2рал-41x21-1,5-1800	1,5	3,49
СП2-41x21-1,5-1850	44	41	1850	СП2гц-41x21-1,5-1850	СП2н-41x21-1,5-1850	СП2хк-41x21-1,5-1850	СП2рал-41x21-1,5-1850	1,5	3,59
СП2-41x21-1,5-1900	44	41	1900	СП2гц-41x21-1,5-1900	СП2н-41x21-1,5-1900	СП2хк-41x21-1,5-1900	СП2рал-41x21-1,5-1900	1,5	3,69
СП2-41x21-1,5-1950	44	41	1950	СП2гц-41x21-1,5-1950	СП2н-41x21-1,5-1950	СП2хк-41x21-1,5-1950	СП2рал-41x21-1,5-1950	1,5	3,78
СП2-41x21-1,5-2000	44	41	2000	СП2гц-41x21-1,5-2000	СП2н-41x21-1,5-2000	СП2хк-41x21-1,5-2000	СП2рал-41x21-1,5-2000	1,5	3,88
СП2-41x21-1,5-2050	44	41	2050	СП2гц-41x21-1,5-2050	СП2н-41x21-1,5-2050	СП2хк-41x21-1,5-2050	СП2рал-41x21-1,5-2050	1,5	3,98
СП2-41x21-1,5-2100	44	41	2100	СП2гц-41x21-1,5-2100	СП2н-41x21-1,5-2100	СП2хк-41x21-1,5-2100	СП2рал-41x21-1,5-2100	1,5	4,07
СП2-41x21-1,5-2150	44	41	2150	СП2гц-41x21-1,5-2150	СП2н-41x21-1,5-2150	СП2хк-41x21-1,5-2150	СП2рал-41x21-1,5-2150	1,5	4,17
СП2-41x21-1,5-2200	44	41	2200	СП2гц-41x21-1,5-2200	СП2н-41x21-1,5-2200	СП2хк-41x21-1,5-2200	СП2рал-41x21-1,5-2200	1,5	4,27
СП2-41x21-1,5-2250	44	41	2250	СП2гц-41x21-1,5-2250	СП2н-41x21-1,5-2250	СП2хк-41x21-1,5-2250	СП2рал-41x21-1,5-2250	1,5	4,36
СП2-41x21-1,5-2300	44	41	2300	СП2гц-41x21-1,5-2300	СП2н-41x21-1,5-2300	СП2хк-41x21-1,5-2300	СП2рал-41x21-1,5-2300	1,5	4,46
СП2-41x21-1,5-2350	44	41	2350	СП2гц-41x21-1,5-2350	СП2н-41x21-1,5-2350	СП2хк-41x21-1,5-2350	СП2рал-41x21-1,5-2350	1,5	4,56
СП2-41x21-1,5-2400	44	41	2400	СП2гц-41x21-1,5-2400	СП2н-41x21-1,5-2400	СП2хк-41x21-1,5-2400	СП2рал-41x21-1,5-2400	1,5	4,66
СП2-41x21-1,5-2450	44	41	2450	СП2гц-41x21-1,5-2450	СП2н-41x21-1,5-2450	СП2хк-41x21-1,5-2450	СП2рал-41x21-1,5-2450	1,5	4,75
СП2-41x21-1,5-2500	44	41	2500	СП2гц-41x21-1,5-2500	СП2н-41x21-1,5-2500	СП2хк-41x21-1,5-2500	СП2рал-41x21-1,5-2500	1,5	4,85
СП2-41x21-1,5-2550	44	41	2550	СП2гц-41x21-1,5-2550	СП2н-41x21-1,5-2550	СП2хк-41x21-1,5-2550	СП2рал-41x21-1,5-2550	1,5	4,95
СП2-41x21-1,5-2600	44	41	2600	СП2гц-41x21-1,5-2600	СП2н-41x21-1,5-2600	СП2хк-41x21-1,5-2600	СП2рал-41x21-1,5-2600	1,5	5,04
СП2-41x21-1,5-2650	44	41	2650	СП2гц-41x21-1,5-2650	СП2н-41x21-1,5-2650	СП2хк-41x21-1,5-2650	СП2рал-41x21-1,5-2650	1,5	5,14
СП2-41x21-1,5-2700	44	41	2700	СП2гц-41x21-1,5-2700	СП2н-41x21-1,5-2700	СП2хк-41x21-1,5-2700	СП2рал-41x21-1,5-2700	1,5	5,24
СП2-41x21-1,5-2750	44	41	2750	СП2гц-41x21-1,5-2750	СП2н-41x21-1,5-2750	СП2хк-41x21-1,5-2750	СП2рал-41x21-1,5-2750	1,5	5,33
СП2-41x21-1,5-2800	44	41	2800	СП2гц-41x21-1,5-2800	СП2н-41x21-1,5-2800	СП2хк-41x21-1,5-2800	СП2рал-41x21-1,5-2800	1,5	5,43
СП2-41x21-1,5-2850	44	41	2850	СП2гц-41x21-1,5-2850	СП2н-41x21-1,5-2850	СП2хк-41x21-1,5-2850	СП2рал-41x21-1,5-2850	1,5	5,53
СП2-41x21-1,5-2900	44	41	2900	СП2гц-41x21-1,5-2900	СП2н-41x21-1,5-2900	СП2хк-41x21-1,5-2900	СП2рал-41x21-1,5-2900	1,5	5,63
СП2-41x21-1,5-2950	44	41	2950	СП2гц-41x21-1,5-2950	СП2н-41x21-1,5-2950	СП2хк-41x21-1,5-2950	СП2рал-41x21-1,5-2950	1,5	5,72
СП2-41x21-1,5-3000	44	41	3000	СП2гц-41x21-1,5-3000	СП2н-41x21-1,5-3000	СП2хк-41x21-1,5-3000	СП2рал-41x21-1,5-3000	1,5	5,85
СП2-41x21-2,0-100	44	41	100	СП2гц-41x21-2,0-100	СП2н-41x21-2,0-100	СП2хк-41x21-2,0-100	СП2рал-41x21-2,0-100	2,0	0,26
СП2-41x21-2,0-150	44	41	150	СП2гц-41x21-2,0-150	СП2н-41x21-2,0-150	СП2хк-41x21-2,0-150	СП2рал-41x21-2,0-150	2,0	0,39
СП2-41x21-2,0-200	44	41	200	СП2гц-41x21-2,0-200	СП2н-41x21-2,0-200	СП2хк-41x21-2,0-200	СП2рал-41x21-2,0-200	2,0	0,52
СП2-41x21-2,0-250	44	41	250	СП2гц-41x21-2,0-250	СП2н-41x21-2,0-250	СП2хк-41x21-2,0-250	СП2рал-41x21-2,0-250	2,0	0,65
СП2-41x21-2,0-300	44	41	300	СП2гц-41x21-2,0-300	СП2н-41x21-2,0-300	СП2хк-41x21-2,0-300	СП2рал-41x21-2,0-300	2,0	0,78
СП2-41x21-2,0-350	44	41	350	СП2гц-41x21-2,0-350	СП2н-41x21-2,0-350	СП2хк-41x21-2,0-350	СП2рал-41x21-2,0-350	2,0	0,91
СП2-41x21-2,0-400	44	41	400	СП2гц-41x21-2,0-400	СП2н-41x21-2,0-400	СП2хк-41x21-2,0-400	СП2рал-41x21-2,0-400	2,0	1,03

Артикул в исп. С	Высота, мм	Ширина, мм	Длина (L), мм	Артикул				Толщина металла (S), мм	Вес, кг/шт
				ГЦ	Н	ХК	RAL		
СП2-41x21-2,0-450	44	41	450	СП2гц-41x21-2,0-450	СП2н-41x21-2,0-450	СП2хк-41x21-2,0-450	СП2рал-41x21-2,0-450	2,0	1,16
СП2-41x21-2,0-500	44	41	500	СП2гц-41x21-2,0-500	СП2н-41x21-2,0-500	СП2хк-41x21-2,0-500	СП2рал-41x21-2,0-500	2,0	1,29
СП2-41x21-2,0-550	44	41	550	СП2гц-41x21-2,0-550	СП2н-41x21-2,0-550	СП2хк-41x21-2,0-550	СП2рал-41x21-2,0-550	2,0	1,42
СП2-41x21-2,0-600	44	41	600	СП2гц-41x21-2,0-600	СП2н-41x21-2,0-600	СП2хк-41x21-2,0-600	СП2рал-41x21-2,0-600	2,0	1,55
СП2-41x21-2,0-650	44	41	650	СП2гц-41x21-2,0-650	СП2н-41x21-2,0-650	СП2хк-41x21-2,0-650	СП2рал-41x21-2,0-650	2,0	1,68
СП2-41x21-2,0-700	44	41	700	СП2гц-41x21-2,0-700	СП2н-41x21-2,0-700	СП2хк-41x21-2,0-700	СП2рал-41x21-2,0-700	2,0	1,81
СП2-41x21-2,0-750	44	41	750	СП2гц-41x21-2,0-750	СП2н-41x21-2,0-750	СП2хк-41x21-2,0-750	СП2рал-41x21-2,0-750	2,0	1,94
СП2-41x21-2,0-800	44	41	800	СП2гц-41x21-2,0-800	СП2н-41x21-2,0-800	СП2хк-41x21-2,0-800	СП2рал-41x21-2,0-800	2,0	2,07
СП2-41x21-2,0-850	44	41	850	СП2гц-41x21-2,0-850	СП2н-41x21-2,0-850	СП2хк-41x21-2,0-850	СП2рал-41x21-2,0-850	2,0	2,20
СП2-41x21-2,0-900	44	41	900	СП2гц-41x21-2,0-900	СП2н-41x21-2,0-900	СП2хк-41x21-2,0-900	СП2рал-41x21-2,0-900	2,0	2,33
СП2-41x21-2,0-950	44	41	950	СП2гц-41x21-2,0-950	СП2н-41x21-2,0-950	СП2хк-41x21-2,0-950	СП2рал-41x21-2,0-950	2,0	2,46
СП2-41x21-2,0-1000	44	41	1000	СП2гц-41x21-2,0-1000	СП2н-41x21-2,0-1000	СП2хк-41x21-2,0-1000	СП2рал-41x21-2,0-1000	2,0	2,59
СП2-41x21-2,0-1050	44	41	1050	СП2гц-41x21-2,0-1050	СП2н-41x21-2,0-1050	СП2хк-41x21-2,0-1050	СП2рал-41x21-2,0-1050	2,0	2,72
СП2-41x21-2,0-1100	44	41	1100	СП2гц-41x21-2,0-1100	СП2н-41x21-2,0-1100	СП2хк-41x21-2,0-1100	СП2рал-41x21-2,0-1100	2,0	2,84
СП2-41x21-2,0-1150	44	41	1150	СП2гц-41x21-2,0-1150	СП2н-41x21-2,0-1150	СП2хк-41x21-2,0-1150	СП2рал-41x21-2,0-1150	2,0	2,97
СП2-41x21-2,0-1200	44	41	1200	СП2гц-41x21-2,0-1200	СП2н-41x21-2,0-1200	СП2хк-41x21-2,0-1200	СП2рал-41x21-2,0-1200	2,0	3,10
СП2-41x21-2,0-1250	44	41	1250	СП2гц-41x21-2,0-1250	СП2н-41x21-2,0-1250	СП2хк-41x21-2,0-1250	СП2рал-41x21-2,0-1250	2,0	3,23
СП2-41x21-2,0-1300	44	41	1300	СП2гц-41x21-2,0-1300	СП2н-41x21-2,0-1300	СП2хк-41x21-2,0-1300	СП2рал-41x21-2,0-1300	2,0	3,36
СП2-41x21-2,0-1350	44	41	1350	СП2гц-41x21-2,0-1350	СП2н-41x21-2,0-1350	СП2хк-41x21-2,0-1350	СП2рал-41x21-2,0-1350	2,0	3,49
СП2-41x21-2,0-1400	44	41	1400	СП2гц-41x21-2,0-1400	СП2н-41x21-2,0-1400	СП2хк-41x21-2,0-1400	СП2рал-41x21-2,0-1400	2,0	3,62
СП2-41x21-2,0-1450	44	41	1450	СП2гц-41x21-2,0-1450	СП2н-41x21-2,0-1450	СП2хк-41x21-2,0-1450	СП2рал-41x21-2,0-1450	2,0	3,75
СП2-41x21-2,0-1500	44	41	1500	СП2гц-41x21-2,0-1500	СП2н-41x21-2,0-1500	СП2хк-41x21-2,0-1500	СП2рал-41x21-2,0-1500	2,0	3,88
СП2-41x21-2,0-1550	44	41	1550	СП2гц-41x21-2,0-1550	СП2н-41x21-2,0-1550	СП2хк-41x21-2,0-1550	СП2рал-41x21-2,0-1550	2,0	4,01
СП2-41x21-2,0-1600	44	41	1600	СП2гц-41x21-2,0-1600	СП2н-41x21-2,0-1600	СП2хк-41x21-2,0-1600	СП2рал-41x21-2,0-1600	2,0	4,14
СП2-41x21-2,0-1650	44	41	1650	СП2гц-41x21-2,0-1650	СП2н-41x21-2,0-1650	СП2хк-41x21-2,0-1650	СП2рал-41x21-2,0-1650	2,0	4,27
СП2-41x21-2,0-1700	44	41	1700	СП2гц-41x21-2,0-1700	СП2н-41x21-2,0-1700	СП2хк-41x21-2,0-1700	СП2рал-41x21-2,0-1700	2,0	4,40
СП2-41x21-2,0-1750	44	41	1750	СП2гц-41x21-2,0-1750	СП2н-41x21-2,0-1750	СП2хк-41x21-2,0-1750	СП2рал-41x21-2,0-1750	2,0	4,53
СП2-41x21-2,0-1800	44	41	1800	СП2гц-41x21-2,0-1800	СП2н-41x21-2,0-1800	СП2хк-41x21-2,0-1800	СП2рал-41x21-2,0-1800	2,0	4,66
СП2-41x21-2,0-1850	44	41	1850	СП2гц-41x21-2,0-1850	СП2н-41x21-2,0-1850	СП2хк-41x21-2,0-1850	СП2рал-41x21-2,0-1850	2,0	4,78
СП2-41x21-2,0-1900	44	41	1900	СП2гц-41x21-2,0-1900	СП2н-41x21-2,0-1900	СП2хк-41x21-2,0-1900	СП2рал-41x21-2,0-1900	2,0	4,91
СП2-41x21-2,0-1950	44	41	1950	СП2гц-41x21-2,0-1950	СП2н-41x21-2,0-1950	СП2хк-41x21-2,0-1950	СП2рал-41x21-2,0-1950	2,0	5,04
СП2-41x21-2,0-2000	44	41	2000	СП2гц-41x21-2,0-2000	СП2н-41x21-2,0-2000	СП2хк-41x21-2,0-2000	СП2рал-41x21-2,0-2000	2,0	5,20
СП2-41x21-2,0-2050	44	41	2050	СП2гц-41x21-2,0-2050	СП2н-41x21-2,0-2050	СП2хк-41x21-2,0-2050	СП2рал-41x21-2,0-2050	2,0	5,30
СП2-41x21-2,0-2100	44	41	2100	СП2гц-41x21-2,0-2100	СП2н-41x21-2,0-2100	СП2хк-41x21-2,0-2100	СП2рал-41x21-2,0-2100	2,0	5,43
СП2-41x21-2,0-2150	44	41	2150	СП2гц-41x21-2,0-2150	СП2н-41x21-2,0-2150	СП2хк-41x21-2,0-2150	СП2рал-41x21-2,0-2150	2,0	5,56
СП2-41x21-2,0-2200	44	41	2200	СП2гц-41x21-2,0-2200	СП2н-41x21-2,0-2200	СП2хк-41x21-2,0-2200	СП2рал-41x21-2,0-2200	2,0	5,69
СП2-41x21-2,0-2250	44	41	2250	СП2гц-41x21-2,0-2250	СП2н-41x21-2,0-2250	СП2хк-41x21-2,0-2250	СП2рал-41x21-2,0-2250	2,0	5,82
СП2-41x21-2,0-2300	44	41	2300	СП2гц-41x21-2,0-2300	СП2н-41x21-2,0-2300	СП2хк-41x21-2,0-2300	СП2рал-41x21-2,0-2300	2,0	5,95
СП2-41x21-2,0-2350	44	41	2350	СП2гц-41x21-2,0-2350	СП2н-41x21-2,0-2350	СП2хк-41x21-2,0-2350	СП2рал-41x21-2,0-2350	2,0	6,08
СП2-41x21-2,0-2400	44	41	2400	СП2гц-41x21-2,0-2400	СП2н-41x21-2,0-2400	СП2хк-41x21-2,0-2400	СП2рал-41x21-2,0-2400	2,0	6,21
СП2-41x21-2,0-2450	44	41	2450	СП2гц-41x21-2,0-2450	СП2н-41x21-2,0-2450	СП2хк-41x21-2,0-2450	СП2рал-41x21-2,0-2450	2,0	6,34
СП2-41x21-2,0-2500	44	41	2500	СП2гц-41x21-2,0-2500	СП2н-41x21-2,0-2500	СП2хк-41x21-2,0-2500	СП2рал-41x21-2,0-2500	2,0	6,47
СП2-41x21-2,0-2550	44	41	2550	СП2гц-41x21-2,0-2550	СП2н-41x21-2,0-2550	СП2хк-41x21-2,0-2550	СП2рал-41x21-2,0-2550	2,0	6,60
СП2-41x21-2,0-2600	44	41	2600	СП2гц-41x21-2,0-2600	СП2н-41x21-2,0-2600	СП2хк-41x21-2,0-2600	СП2рал-41x21-2,0-2600	2,0	6,72

Артикул в исп. С	Высота, мм	Ширина, мм	Длина (L), мм	Артикул				Толщина металла (S), мм	Вес, кг/шт
				ГЦ	Н	ХК	RAL		
СП2-41x21-2,0-2650	44	41	2650	СП2гц-41x21-2,0-2650	СП2н-41x21-2,0-2650	СП2хк-41x21-2,0-2650	СП2рал-41x21-2,0-2650	2,0	6,85
СП2-41x21-2,0-2700	44	41	2700	СП2гц-41x21-2,0-2700	СП2н-41x21-2,0-2700	СП2хк-41x21-2,0-2700	СП2рал-41x21-2,0-2700	2,0	6,98
СП2-41x21-2,0-2750	44	41	2750	СП2гц-41x21-2,0-2750	СП2н-41x21-2,0-2750	СП2хк-41x21-2,0-2750	СП2рал-41x21-2,0-2750	2,0	7,11
СП2-41x21-2,0-2800	44	41	2800	СП2гц-41x21-2,0-2800	СП2н-41x21-2,0-2800	СП2хк-41x21-2,0-2800	СП2рал-41x21-2,0-2800	2,0	7,24
СП2-41x21-2,0-2850	44	41	2850	СП2гц-41x21-2,0-2850	СП2н-41x21-2,0-2850	СП2хк-41x21-2,0-2850	СП2рал-41x21-2,0-2850	2,0	7,37
СП2-41x21-2,0-2900	44	41	2900	СП2гц-41x21-2,0-2900	СП2н-41x21-2,0-2900	СП2хк-41x21-2,0-2900	СП2рал-41x21-2,0-2900	2,0	7,50
СП2-41x21-2,0-2950	44	41	2950	СП2гц-41x21-2,0-2950	СП2н-41x21-2,0-2950	СП2хк-41x21-2,0-2950	СП2рал-41x21-2,0-2950	2,0	7,63
СП2-41x21-2,0-3000	44	41	3000	СП2гц-41x21-2,0-3000	СП2н-41x21-2,0-3000	СП2хк-41x21-2,0-3000	СП2рал-41x21-2,0-3000	2,0	7,77
СП2-41x21-2,5-100	44	41	100	СП2гц-41x21-2,5-100	СП2н-41x21-2,5-100	СП2хк-41x21-2,5-100	СП2рал-41x21-2,5-100	2,5	0,32
СП2-41x21-2,5-150	44	41	150	СП2гц-41x21-2,5-150	СП2н-41x21-2,5-150	СП2хк-41x21-2,5-150	СП2рал-41x21-2,5-150	2,5	0,48
СП2-41x21-2,5-200	44	41	200	СП2гц-41x21-2,5-200	СП2н-41x21-2,5-200	СП2хк-41x21-2,5-200	СП2рал-41x21-2,5-200	2,5	0,65
СП2-41x21-2,5-250	44	41	250	СП2гц-41x21-2,5-250	СП2н-41x21-2,5-250	СП2хк-41x21-2,5-250	СП2рал-41x21-2,5-250	2,5	0,81
СП2-41x21-2,5-300	44	41	300	СП2гц-41x21-2,5-300	СП2н-41x21-2,5-300	СП2хк-41x21-2,5-300	СП2рал-41x21-2,5-300	2,5	0,97
СП2-41x21-2,5-350	44	41	350	СП2гц-41x21-2,5-350	СП2н-41x21-2,5-350	СП2хк-41x21-2,5-350	СП2рал-41x21-2,5-350	2,5	1,13
СП2-41x21-2,5-400	44	41	400	СП2гц-41x21-2,5-400	СП2н-41x21-2,5-400	СП2хк-41x21-2,5-400	СП2рал-41x21-2,5-400	2,5	1,29
СП2-41x21-2,5-450	44	41	450	СП2гц-41x21-2,5-450	СП2н-41x21-2,5-450	СП2хк-41x21-2,5-450	СП2рал-41x21-2,5-450	2,5	1,45
СП2-41x21-2,5-500	44	41	500	СП2гц-41x21-2,5-500	СП2н-41x21-2,5-500	СП2хк-41x21-2,5-500	СП2рал-41x21-2,5-500	2,5	1,62
СП2-41x21-2,5-550	44	41	550	СП2гц-41x21-2,5-550	СП2н-41x21-2,5-550	СП2хк-41x21-2,5-550	СП2рал-41x21-2,5-550	2,5	1,78
СП2-41x21-2,5-600	44	41	600	СП2гц-41x21-2,5-600	СП2н-41x21-2,5-600	СП2хк-41x21-2,5-600	СП2рал-41x21-2,5-600	2,5	1,94
СП2-41x21-2,5-650	44	41	650	СП2гц-41x21-2,5-650	СП2н-41x21-2,5-650	СП2хк-41x21-2,5-650	СП2рал-41x21-2,5-650	2,5	2,10
СП2-41x21-2,5-700	44	41	700	СП2гц-41x21-2,5-700	СП2н-41x21-2,5-700	СП2хк-41x21-2,5-700	СП2рал-41x21-2,5-700	2,5	2,26
СП2-41x21-2,5-750	44	41	750	СП2гц-41x21-2,5-750	СП2н-41x21-2,5-750	СП2хк-41x21-2,5-750	СП2рал-41x21-2,5-750	2,5	2,42
СП2-41x21-2,5-800	44	41	800	СП2гц-41x21-2,5-800	СП2н-41x21-2,5-800	СП2хк-41x21-2,5-800	СП2рал-41x21-2,5-800	2,5	2,59
СП2-41x21-2,5-850	44	41	850	СП2гц-41x21-2,5-850	СП2н-41x21-2,5-850	СП2хк-41x21-2,5-850	СП2рал-41x21-2,5-850	2,5	2,75
СП2-41x21-2,5-900	44	41	900	СП2гц-41x21-2,5-900	СП2н-41x21-2,5-900	СП2хк-41x21-2,5-900	СП2рал-41x21-2,5-900	2,5	2,91
СП2-41x21-2,5-950	44	41	950	СП2гц-41x21-2,5-950	СП2н-41x21-2,5-950	СП2хк-41x21-2,5-950	СП2рал-41x21-2,5-950	2,5	3,07
СП2-41x21-2,5-1000	44	41	1000	СП2гц-41x21-2,5-1000	СП2н-41x21-2,5-1000	СП2хк-41x21-2,5-1000	СП2рал-41x21-2,5-1000	2,5	3,23
СП2-41x21-2,5-1050	44	41	1050	СП2гц-41x21-2,5-1050	СП2н-41x21-2,5-1050	СП2хк-41x21-2,5-1050	СП2рал-41x21-2,5-1050	2,5	3,39
СП2-41x21-2,5-1100	44	41	1100	СП2гц-41x21-2,5-1100	СП2н-41x21-2,5-1100	СП2хк-41x21-2,5-1100	СП2рал-41x21-2,5-1100	2,5	3,56
СП2-41x21-2,5-1150	44	41	1150	СП2гц-41x21-2,5-1150	СП2н-41x21-2,5-1150	СП2хк-41x21-2,5-1150	СП2рал-41x21-2,5-1150	2,5	3,72
СП2-41x21-2,5-1200	44	41	1200	СП2гц-41x21-2,5-1200	СП2н-41x21-2,5-1200	СП2хк-41x21-2,5-1200	СП2рал-41x21-2,5-1200	2,5	3,88
СП2-41x21-2,5-1250	44	41	1250	СП2гц-41x21-2,5-1250	СП2н-41x21-2,5-1250	СП2хк-41x21-2,5-1250	СП2рал-41x21-2,5-1250	2,5	4,04
СП2-41x21-2,5-1300	44	41	1300	СП2гц-41x21-2,5-1300	СП2н-41x21-2,5-1300	СП2хк-41x21-2,5-1300	СП2рал-41x21-2,5-1300	2,5	4,20
СП2-41x21-2,5-1350	44	41	1350	СП2гц-41x21-2,5-1350	СП2н-41x21-2,5-1350	СП2хк-41x21-2,5-1350	СП2рал-41x21-2,5-1350	2,5	4,36
СП2-41x21-2,5-1400	44	41	1400	СП2гц-41x21-2,5-1400	СП2н-41x21-2,5-1400	СП2хк-41x21-2,5-1400	СП2рал-41x21-2,5-1400	2,5	4,53
СП2-41x21-2,5-1450	44	41	1450	СП2гц-41x21-2,5-1450	СП2н-41x21-2,5-1450	СП2хк-41x21-2,5-1450	СП2рал-41x21-2,5-1450	2,5	4,69
СП2-41x21-2,5-1500	44	41	1500	СП2гц-41x21-2,5-1500	СП2н-41x21-2,5-1500	СП2хк-41x21-2,5-1500	СП2рал-41x21-2,5-1500	2,5	4,85
СП2-41x21-2,5-1550	44	41	1550	СП2гц-41x21-2,5-1550	СП2н-41x21-2,5-1550	СП2хк-41x21-2,5-1550	СП2рал-41x21-2,5-1550	2,5	5,01
СП2-41x21-2,5-1600	44	41	1600	СП2гц-41x21-2,5-1600	СП2н-41x21-2,5-1600	СП2хк-41x21-2,5-1600	СП2рал-41x21-2,5-1600	2,5	5,17
СП2-41x21-2,5-1650	44	41	1650	СП2гц-41x21-2,5-1650	СП2н-41x21-2,5-1650	СП2хк-41x21-2,5-1650	СП2рал-41x21-2,5-1650	2,5	5,33
СП2-41x21-2,5-1700	44	41	1700	СП2гц-41x21-2,5-1700	СП2н-41x21-2,5-1700	СП2хк-41x21-2,5-1700	СП2рал-41x21-2,5-1700	2,5	5,50
СП2-41x21-2,5-1750	44	41	1750	СП2гц-41x21-2,5-1750	СП2н-41x21-2,5-1750	СП2хк-41x21-2,5-1750	СП2рал-41x21-2,5-1750	2,5	5,66
СП2-41x21-2,5-1800	44	41	1800	СП2гц-41x21-2,5-1800	СП2н-41x21-2,5-1800	СП2хк-41x21-2,5-1800	СП2рал-41x21-2,5-1800	2,5	5,82
СП2-41x21-2,5-1850	44	41	1850	СП2гц-41x21-2,5-1850	СП2н-41x21-2,5-1850	СП2хк-41x21-2,5-1850	СП2рал-41x21-2,5-1850	2,5	5,98

Артикул в исп. С	Высота, мм	Ширина, мм	Длина (L), мм	Артикул				Толщина металла (S), мм	Вес, кг/шт
				ГЦ	Н	ХК	RAL		
СП2-41x21-2,5-1900	44	41	1900	СП2гц-41x21-2,5-1900	СП2н-41x21-2,5-1900	СП2хк-41x21-2,5-1900	СП2ral-41x21-2,5-1900	2,5	6,14
СП2-41x21-2,5-1950	44	41	1950	СП2гц-41x21-2,5-1950	СП2н-41x21-2,5-1950	СП2хк-41x21-2,5-1950	СП2ral-41x21-2,5-1950	2,5	6,30
СП2-41x21-2,5-2000	44	41	2000	СП2гц-41x21-2,5-2000	СП2н-41x21-2,5-2000	СП2хк-41x21-2,5-2000	СП2ral-41x21-2,5-2000	2,5	6,46
СП2-41x21-2,5-2050	44	41	2050	СП2гц-41x21-2,5-2050	СП2н-41x21-2,5-2050	СП2хк-41x21-2,5-2050	СП2ral-41x21-2,5-2050	2,5	6,63
СП2-41x21-2,5-2100	44	41	2100	СП2гц-41x21-2,5-2100	СП2н-41x21-2,5-2100	СП2хк-41x21-2,5-2100	СП2ral-41x21-2,5-2100	2,5	6,79
СП2-41x21-2,5-2150	44	41	2150	СП2гц-41x21-2,5-2150	СП2н-41x21-2,5-2150	СП2хк-41x21-2,5-2150	СП2ral-41x21-2,5-2150	2,5	6,95
СП2-41x21-2,5-2200	44	41	2200	СП2гц-41x21-2,5-2200	СП2н-41x21-2,5-2200	СП2хк-41x21-2,5-2200	СП2ral-41x21-2,5-2200	2,5	7,11
СП2-41x21-2,5-2250	44	41	2250	СП2гц-41x21-2,5-2250	СП2н-41x21-2,5-2250	СП2хк-41x21-2,5-2250	СП2ral-41x21-2,5-2250	2,5	7,27
СП2-41x21-2,5-2300	44	41	2300	СП2гц-41x21-2,5-2300	СП2н-41x21-2,5-2300	СП2хк-41x21-2,5-2300	СП2ral-41x21-2,5-2300	2,5	7,44
СП2-41x21-2,5-2350	44	41	2350	СП2гц-41x21-2,5-2350	СП2н-41x21-2,5-2350	СП2хк-41x21-2,5-2350	СП2ral-41x21-2,5-2350	2,5	7,60
СП2-41x21-2,5-2400	44	41	2400	СП2гц-41x21-2,5-2400	СП2н-41x21-2,5-2400	СП2хк-41x21-2,5-2400	СП2ral-41x21-2,5-2400	2,5	7,76
СП2-41x21-2,5-2450	44	41	2450	СП2гц-41x21-2,5-2450	СП2н-41x21-2,5-2450	СП2хк-41x21-2,5-2450	СП2ral-41x21-2,5-2450	2,5	7,92
СП2-41x21-2,5-2500	44	41	2500	СП2гц-41x21-2,5-2500	СП2н-41x21-2,5-2500	СП2хк-41x21-2,5-2500	СП2ral-41x21-2,5-2500	2,5	8,08
СП2-41x21-2,5-2550	44	41	2550	СП2гц-41x21-2,5-2550	СП2н-41x21-2,5-2550	СП2хк-41x21-2,5-2550	СП2ral-41x21-2,5-2550	2,5	8,24
СП2-41x21-2,5-2600	44	41	2600	СП2гц-41x21-2,5-2600	СП2н-41x21-2,5-2600	СП2хк-41x21-2,5-2600	СП2ral-41x21-2,5-2600	2,5	8,41
СП2-41x21-2,5-2650	44	41	2650	СП2гц-41x21-2,5-2650	СП2н-41x21-2,5-2650	СП2хк-41x21-2,5-2650	СП2ral-41x21-2,5-2650	2,5	8,57
СП2-41x21-2,5-2700	44	41	2700	СП2гц-41x21-2,5-2700	СП2н-41x21-2,5-2700	СП2хк-41x21-2,5-2700	СП2ral-41x21-2,5-2700	2,5	8,73
СП2-41x21-2,5-2750	44	41	2750	СП2гц-41x21-2,5-2750	СП2н-41x21-2,5-2750	СП2хк-41x21-2,5-2750	СП2ral-41x21-2,5-2750	2,5	8,89
СП2-41x21-2,5-2800	44	41	2800	СП2гц-41x21-2,5-2800	СП2н-41x21-2,5-2800	СП2хк-41x21-2,5-2800	СП2ral-41x21-2,5-2800	2,5	9,05
СП2-41x21-2,5-2850	44	41	2850	СП2гц-41x21-2,5-2850	СП2н-41x21-2,5-2850	СП2хк-41x21-2,5-2850	СП2ral-41x21-2,5-2850	2,5	9,21
СП2-41x21-2,5-2900	44	41	2900	СП2гц-41x21-2,5-2900	СП2н-41x21-2,5-2900	СП2хк-41x21-2,5-2900	СП2ral-41x21-2,5-2900	2,5	9,38
СП2-41x21-2,5-2950	44	41	2950	СП2гц-41x21-2,5-2950	СП2н-41x21-2,5-2950	СП2хк-41x21-2,5-2950	СП2ral-41x21-2,5-2950	2,5	9,54
СП2-41x21-2,5-3000	44	41	3000	СП2гц-41x21-2,5-3000	СП2н-41x21-2,5-3000	СП2хк-41x21-2,5-3000	СП2ral-41x21-2,5-3000	2,5	9,69



Под заказ возможно изготовление профиля длиной до 9000 мм с шагом 50 мм

STRUT профиль 41x41 С-образный



41 мм



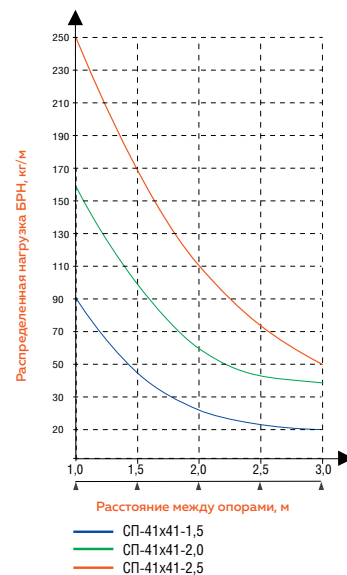
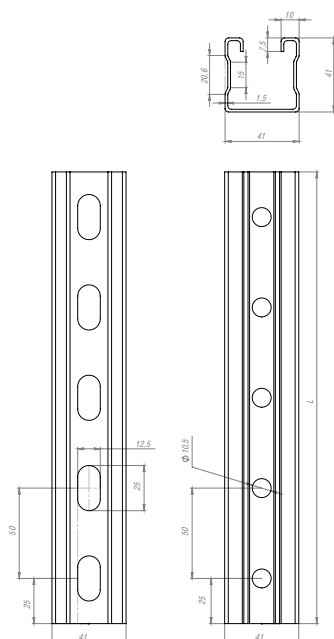
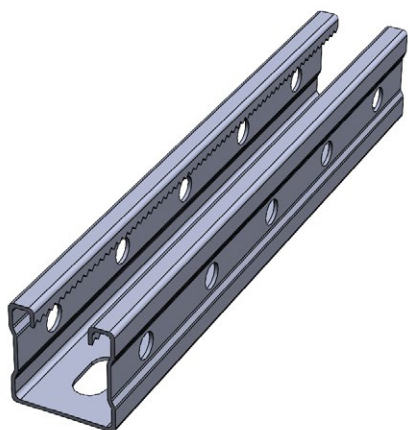
41 мм



100-6000 мм



до 250 кг



С Сталь оцинкованная по методу Сендзимира

ГЦ Горячее цинкование

Н Нержавеющая сталь AISI304

ХК Холоднокатаная сталь

RAL Порошковая окраска

Артикул в исп. С	Высота, мм	Ширина, мм	Длина (L), мм	Артикул				Толщина металла (S), мм	Вес, кг/шт
				ГЦ	Н	ХК	RAL		
СП-41x41-1,5-100	41	41	100	СПГЦ-41x41-1,5-100	СПН-41x41-1,5-100	СПХК-41x41-1,5-100	СПРАЛ-41x41-1,5-100	1,5	0,14
СП-41x41-1,5-150	41	41	150	СПГЦ-41x41-1,5-150	СПН-41x41-1,5-150	СПХК-41x41-1,5-150	СПРАЛ-41x41-1,5-150	1,5	0,22
СП-41x41-1,5-200	41	41	200	СПГЦ-41x41-1,5-200	СПН-41x41-1,5-200	СПХК-41x41-1,5-200	СПРАЛ-41x41-1,5-200	1,5	0,29
СП-41x41-1,5-250	41	41	250	СПГЦ-41x41-1,5-250	СПН-41x41-1,5-250	СПХК-41x41-1,5-250	СПРАЛ-41x41-1,5-250	1,5	0,36
СП-41x41-1,5-300	41	41	300	СПГЦ-41x41-1,5-300	СПН-41x41-1,5-300	СПХК-41x41-1,5-300	СПРАЛ-41x41-1,5-300	1,5	0,43
СП-41x41-1,5-350	41	41	350	СПГЦ-41x41-1,5-350	СПН-41x41-1,5-350	СПХК-41x41-1,5-350	СПРАЛ-41x41-1,5-350	1,5	0,50
СП-41x41-1,5-400	41	41	400	СПГЦ-41x41-1,5-400	СПН-41x41-1,5-400	СПХК-41x41-1,5-400	СПРАЛ-41x41-1,5-400	1,5	0,57
СП-41x41-1,5-450	41	41	450	СПГЦ-41x41-1,5-450	СПН-41x41-1,5-450	СПХК-41x41-1,5-450	СПРАЛ-41x41-1,5-450	1,5	0,65
СП-41x41-1,5-500	41	41	500	СПГЦ-41x41-1,5-500	СПН-41x41-1,5-500	СПХК-41x41-1,5-500	СПРАЛ-41x41-1,5-500	1,5	0,72
СП-41x41-1,5-550	41	41	550	СПГЦ-41x41-1,5-550	СПН-41x41-1,5-550	СПХК-41x41-1,5-550	СПРАЛ-41x41-1,5-550	1,5	0,79
СП-41x41-1,5-600	41	41	600	СПГЦ-41x41-1,5-600	СПН-41x41-1,5-600	СПХК-41x41-1,5-600	СПРАЛ-41x41-1,5-600	1,5	0,86
СП-41x41-1,5-650	41	41	650	СПГЦ-41x41-1,5-650	СПН-41x41-1,5-650	СПХК-41x41-1,5-650	СПРАЛ-41x41-1,5-650	1,5	0,93
СП-41x41-1,5-700	41	41	700	СПГЦ-41x41-1,5-700	СПН-41x41-1,5-700	СПХК-41x41-1,5-700	СПРАЛ-41x41-1,5-700	1,5	1,01
СП-41x41-1,5-750	41	41	750	СПГЦ-41x41-1,5-750	СПН-41x41-1,5-750	СПХК-41x41-1,5-750	СПРАЛ-41x41-1,5-750	1,5	1,08
СП-41x41-1,5-800	41	41	800	СПГЦ-41x41-1,5-800	СПН-41x41-1,5-800	СПХК-41x41-1,5-800	СПРАЛ-41x41-1,5-800	1,5	1,15
СП-41x41-1,5-850	41	41	850	СПГЦ-41x41-1,5-850	СПН-41x41-1,5-850	СПХК-41x41-1,5-850	СПРАЛ-41x41-1,5-850	1,5	1,22
СП-41x41-1,5-900	41	41	900	СПГЦ-41x41-1,5-900	СПН-41x41-1,5-900	СПХК-41x41-1,5-900	СПРАЛ-41x41-1,5-900	1,5	1,29
СП-41x41-1,5-950	41	41	950	СПГЦ-41x41-1,5-950	СПН-41x41-1,5-950	СПХК-41x41-1,5-950	СПРАЛ-41x41-1,5-950	1,5	1,37
СП-41x41-1,5-1000	41	41	1000	СПГЦ-41x41-1,5-1000	СПН-41x41-1,5-1000	СПХК-41x41-1,5-1000	СПРАЛ-41x41-1,5-1000	1,5	1,44
СП-41x41-1,5-1050	41	41	1050	СПГЦ-41x41-1,5-1050	СПН-41x41-1,5-1050	СПХК-41x41-1,5-1050	СПРАЛ-41x41-1,5-1050	1,5	1,51
СП-41x41-1,5-1100	41	41	1100	СПГЦ-41x41-1,5-1100	СПН-41x41-1,5-1100	СПХК-41x41-1,5-1100	СПРАЛ-41x41-1,5-1100	1,5	1,58

Артикул в исп. С	Высота, мм	Ширина, мм	Длина (L), мм	Артикул				Толщина металла (S), мм	Вес, кг/шт
				ГЦ	Н	ХК	RAL		
СП-41x41-1,5-1150	41	41	1150	СПГЦ-41x41-1,5-1150	СПН-41x41-1,5-1150	СПХК-41x41-1,5-1150	СПRAL-41x41-1,5-1150	1,5	1,65
СП-41x41-1,5-1200	41	41	1200	СПГЦ-41x41-1,5-1200	СПН-41x41-1,5-1200	СПХК-41x41-1,5-1200	СПRAL-41x41-1,5-1200	1,5	1,72
СП-41x41-1,5-1250	41	41	1250	СПГЦ-41x41-1,5-1250	СПН-41x41-1,5-1250	СПХК-41x41-1,5-1250	СПRAL-41x41-1,5-1250	1,5	1,80
СП-41x41-1,5-1300	41	41	1300	СПГЦ-41x41-1,5-1300	СПН-41x41-1,5-1300	СПХК-41x41-1,5-1300	СПRAL-41x41-1,5-1300	1,5	1,87
СП-41x41-1,5-1350	41	41	1350	СПГЦ-41x41-1,5-1350	СПН-41x41-1,5-1350	СПХК-41x41-1,5-1350	СПRAL-41x41-1,5-1350	1,5	1,94
СП-41x41-1,5-1400	41	41	1400	СПГЦ-41x41-1,5-1400	СПН-41x41-1,5-1400	СПХК-41x41-1,5-1400	СПRAL-41x41-1,5-1400	1,5	2,01
СП-41x41-1,5-1450	41	41	1450	СПГЦ-41x41-1,5-1450	СПН-41x41-1,5-1450	СПХК-41x41-1,5-1450	СПRAL-41x41-1,5-1450	1,5	2,08
СП-41x41-1,5-1500	41	41	1500	СПГЦ-41x41-1,5-1500	СПН-41x41-1,5-1500	СПХК-41x41-1,5-1500	СПRAL-41x41-1,5-1500	1,5	2,16
СП-41x41-1,5-1550	41	41	1550	СПГЦ-41x41-1,5-1550	СПН-41x41-1,5-1550	СПХК-41x41-1,5-1550	СПRAL-41x41-1,5-1550	1,5	2,23
СП-41x41-1,5-1600	41	41	1600	СПГЦ-41x41-1,5-1600	СПН-41x41-1,5-1600	СПХК-41x41-1,5-1600	СПRAL-41x41-1,5-1600	1,5	2,30
СП-41x41-1,5-1650	41	41	1650	СПГЦ-41x41-1,5-1650	СПН-41x41-1,5-1650	СПХК-41x41-1,5-1650	СПRAL-41x41-1,5-1650	1,5	2,37
СП-41x41-1,5-1700	41	41	1700	СПГЦ-41x41-1,5-1700	СПН-41x41-1,5-1700	СПХК-41x41-1,5-1700	СПRAL-41x41-1,5-1700	1,5	2,44
СП-41x41-1,5-1750	41	41	1750	СПГЦ-41x41-1,5-1750	СПН-41x41-1,5-1750	СПХК-41x41-1,5-1750	СПRAL-41x41-1,5-1750	1,5	2,52
СП-41x41-1,5-1800	41	41	1800	СПГЦ-41x41-1,5-1800	СПН-41x41-1,5-1800	СПХК-41x41-1,5-1800	СПRAL-41x41-1,5-1800	1,5	2,59
СП-41x41-1,5-1850	41	41	1850	СПГЦ-41x41-1,5-1850	СПН-41x41-1,5-1850	СПХК-41x41-1,5-1850	СПRAL-41x41-1,5-1850	1,5	2,66
СП-41x41-1,5-1900	41	41	1900	СПГЦ-41x41-1,5-1900	СПН-41x41-1,5-1900	СПХК-41x41-1,5-1900	СПRAL-41x41-1,5-1900	1,5	2,73
СП-41x41-1,5-1950	41	41	1950	СПГЦ-41x41-1,5-1950	СПН-41x41-1,5-1950	СПХК-41x41-1,5-1950	СПRAL-41x41-1,5-1950	1,5	2,80
СП-41x41-1,5-2000	41	41	2000	СПГЦ-41x41-1,5-2000	СПН-41x41-1,5-2000	СПХК-41x41-1,5-2000	СПRAL-41x41-1,5-2000	1,5	2,89
СП-41x41-1,5-2050	41	41	2050	СПГЦ-41x41-1,5-2050	СПН-41x41-1,5-2050	СПХК-41x41-1,5-2050	СПRAL-41x41-1,5-2050	1,5	2,95
СП-41x41-1,5-2100	41	41	2100	СПГЦ-41x41-1,5-2100	СПН-41x41-1,5-2100	СПХК-41x41-1,5-2100	СПRAL-41x41-1,5-2100	1,5	3,02
СП-41x41-1,5-2150	41	41	2150	СПГЦ-41x41-1,5-2150	СПН-41x41-1,5-2150	СПХК-41x41-1,5-2150	СПRAL-41x41-1,5-2150	1,5	3,09
СП-41x41-1,5-2200	41	41	2200	СПГЦ-41x41-1,5-2200	СПН-41x41-1,5-2200	СПХК-41x41-1,5-2200	СПRAL-41x41-1,5-2200	1,5	3,16
СП-41x41-1,5-2250	41	41	2250	СПГЦ-41x41-1,5-2250	СПН-41x41-1,5-2250	СПХК-41x41-1,5-2250	СПRAL-41x41-1,5-2250	1,5	3,23
СП-41x41-1,5-2300	41	41	2300	СПГЦ-41x41-1,5-2300	СПН-41x41-1,5-2300	СПХК-41x41-1,5-2300	СПRAL-41x41-1,5-2300	1,5	3,31
СП-41x41-1,5-2350	41	41	2350	СПГЦ-41x41-1,5-2350	СПН-41x41-1,5-2350	СПХК-41x41-1,5-2350	СПRAL-41x41-1,5-2350	1,5	3,38
СП-41x41-1,5-2400	41	41	2400	СПГЦ-41x41-1,5-2400	СПН-41x41-1,5-2400	СПХК-41x41-1,5-2400	СПRAL-41x41-1,5-2400	1,5	3,45
СП-41x41-1,5-2450	41	41	2450	СПГЦ-41x41-1,5-2450	СПН-41x41-1,5-2450	СПХК-41x41-1,5-2450	СПRAL-41x41-1,5-2450	1,5	3,52
СП-41x41-1,5-2500	41	41	2500	СПГЦ-41x41-1,5-2500	СПН-41x41-1,5-2500	СПХК-41x41-1,5-2500	СПRAL-41x41-1,5-2500	1,5	3,59
СП-41x41-1,5-2550	41	41	2550	СПГЦ-41x41-1,5-2550	СПН-41x41-1,5-2550	СПХК-41x41-1,5-2550	СПRAL-41x41-1,5-2550	1,5	3,67
СП-41x41-1,5-2600	41	41	2600	СПГЦ-41x41-1,5-2600	СПН-41x41-1,5-2600	СПХК-41x41-1,5-2600	СПRAL-41x41-1,5-2600	1,5	3,74
СП-41x41-1,5-2650	41	41	2650	СПГЦ-41x41-1,5-2650	СПН-41x41-1,5-2650	СПХК-41x41-1,5-2650	СПRAL-41x41-1,5-2650	1,5	3,81
СП-41x41-1,5-2700	41	41	2700	СПГЦ-41x41-1,5-2700	СПН-41x41-1,5-2700	СПХК-41x41-1,5-2700	СПRAL-41x41-1,5-2700	1,5	3,88
СП-41x41-1,5-2750	41	41	2750	СПГЦ-41x41-1,5-2750	СПН-41x41-1,5-2750	СПХК-41x41-1,5-2750	СПRAL-41x41-1,5-2750	1,5	3,95
СП-41x41-1,5-2800	41	41	2800	СПГЦ-41x41-1,5-2800	СПН-41x41-1,5-2800	СПХК-41x41-1,5-2800	СПRAL-41x41-1,5-2800	1,5	4,02
СП-41x41-1,5-2850	41	41	2850	СПГЦ-41x41-1,5-2850	СПН-41x41-1,5-2850	СПХК-41x41-1,5-2850	СПRAL-41x41-1,5-2850	1,5	4,10
СП-41x41-1,5-2900	41	41	2900	СПГЦ-41x41-1,5-2900	СПН-41x41-1,5-2900	СПХК-41x41-1,5-2900	СПRAL-41x41-1,5-2900	1,5	4,17
СП-41x41-1,5-2950	41	41	2950	СПГЦ-41x41-1,5-2950	СПН-41x41-1,5-2950	СПХК-41x41-1,5-2950	СПRAL-41x41-1,5-2950	1,5	4,24
СП-41x41-1,5-3000	41	41	3000	СПГЦ-41x41-1,5-3000	СПН-41x41-1,5-3000	СПХК-41x41-1,5-3000	СПRAL-41x41-1,5-3000	1,5	4,32
СП-41x41-2,0-100	41	41	100	СПГЦ-41x41-2,0-100	СПН-41x41-2,0-100	СПХК-41x41-2,0-100	СПRAL-41x41-2,0-100	2,0	0,19
СП-41x41-2,0-150	41	41	150	СПГЦ-41x41-2,0-150	СПН-41x41-2,0-150	СПХК-41x41-2,0-150	СПRAL-41x41-2,0-150	2,0	0,29
СП-41x41-2,0-200	41	41	200	СПГЦ-41x41-2,0-200	СПН-41x41-2,0-200	СПХК-41x41-2,0-200	СПRAL-41x41-2,0-200	2,0	0,38
СП-41x41-2,0-250	41	41	250	СПГЦ-41x41-2,0-250	СПН-41x41-2,0-250	СПХК-41x41-2,0-250	СПRAL-41x41-2,0-250	2,0	0,48
СП-41x41-2,0-300	41	41	300	СПГЦ-41x41-2,0-300	СПН-41x41-2,0-300	СПХК-41x41-2,0-300	СПRAL-41x41-2,0-300	2,0	0,57
СП-41x41-2,0-350	41	41	350	СПГЦ-41x41-2,0-350	СПН-41x41-2,0-350	СПХК-41x41-2,0-350	СПRAL-41x41-2,0-350	2,0	0,67

Артикул в исп. С	Высота, мм	Ширина, мм	Длина (L), мм	Артикул				Толщина металла (S), мм	Вес, кг/шт
				ГЦ	Н	ХК	RAL		
СП-41x41-2,0-400	41	41	400	СПГЦ-41x41-2,0-400	СПН-41x41-2,0-400	СПХК-41x41-2,0-400	СПRAL-41x41-2,0-400	2,0	0,77
СП-41x41-2,0-450	41	41	450	СПГЦ-41x41-2,0-450	СПН-41x41-2,0-450	СПХК-41x41-2,0-450	СПRAL-41x41-2,0-450	2,0	0,86
СП-41x41-2,0-500	41	41	500	СПГЦ-41x41-2,0-500	СПН-41x41-2,0-500	СПХК-41x41-2,0-500	СПRAL-41x41-2,0-500	2,0	0,96
СП-41x41-2,0-550	41	41	550	СПГЦ-41x41-2,0-550	СПН-41x41-2,0-550	СПХК-41x41-2,0-550	СПRAL-41x41-2,0-550	2,0	1,05
СП-41x41-2,0-600	41	41	600	СПГЦ-41x41-2,0-600	СПН-41x41-2,0-600	СПХК-41x41-2,0-600	СПRAL-41x41-2,0-600	2,0	1,15
СП-41x41-2,0-650	41	41	650	СПГЦ-41x41-2,0-650	СПН-41x41-2,0-650	СПХК-41x41-2,0-650	СПRAL-41x41-2,0-650	2,0	1,25
СП-41x41-2,0-700	41	41	700	СПГЦ-41x41-2,0-700	СПН-41x41-2,0-700	СПХК-41x41-2,0-700	СПRAL-41x41-2,0-700	2,0	1,34
СП-41x41-2,0-750	41	41	750	СПГЦ-41x41-2,0-750	СПН-41x41-2,0-750	СПХК-41x41-2,0-750	СПRAL-41x41-2,0-750	2,0	1,44
СП-41x41-2,0-800	41	41	800	СПГЦ-41x41-2,0-800	СПН-41x41-2,0-800	СПХК-41x41-2,0-800	СПRAL-41x41-2,0-800	2,0	1,53
СП-41x41-2,0-850	41	41	850	СПГЦ-41x41-2,0-850	СПН-41x41-2,0-850	СПХК-41x41-2,0-850	СПRAL-41x41-2,0-850	2,0	1,63
СП-41x41-2,0-900	41	41	900	СПГЦ-41x41-2,0-900	СПН-41x41-2,0-900	СПХК-41x41-2,0-900	СПRAL-41x41-2,0-900	2,0	1,72
СП-41x41-2,0-950	41	41	950	СПГЦ-41x41-2,0-950	СПН-41x41-2,0-950	СПХК-41x41-2,0-950	СПRAL-41x41-2,0-950	2,0	1,82
СП-41x41-2,0-1000	41	41	1000	СПГЦ-41x41-2,0-1000	СПН-41x41-2,0-1000	СПХК-41x41-2,0-1000	СПRAL-41x41-2,0-1000	2,0	1,92
СП-41x41-2,0-1050	41	41	1050	СПГЦ-41x41-2,0-1050	СПН-41x41-2,0-1050	СПХК-41x41-2,0-1050	СПRAL-41x41-2,0-1050	2,0	2,01
СП-41x41-2,0-1100	41	41	1100	СПГЦ-41x41-2,0-1100	СПН-41x41-2,0-1100	СПХК-41x41-2,0-1100	СПRAL-41x41-2,0-1100	2,0	2,11
СП-41x41-2,0-1150	41	41	1150	СПГЦ-41x41-2,0-1150	СПН-41x41-2,0-1150	СПХК-41x41-2,0-1150	СПRAL-41x41-2,0-1150	2,0	2,20
СП-41x41-2,0-1200	41	41	1200	СПГЦ-41x41-2,0-1200	СПН-41x41-2,0-1200	СПХК-41x41-2,0-1200	СПRAL-41x41-2,0-1200	2,0	2,30
СП-41x41-2,0-1250	41	41	1250	СПГЦ-41x41-2,0-1250	СПН-41x41-2,0-1250	СПХК-41x41-2,0-1250	СПRAL-41x41-2,0-1250	2,0	2,40
СП-41x41-2,0-1300	41	41	1300	СПГЦ-41x41-2,0-1300	СПН-41x41-2,0-1300	СПХК-41x41-2,0-1300	СПRAL-41x41-2,0-1300	2,0	2,49
СП-41x41-2,0-1350	41	41	1350	СПГЦ-41x41-2,0-1350	СПН-41x41-2,0-1350	СПХК-41x41-2,0-1350	СПRAL-41x41-2,0-1350	2,0	2,59
СП-41x41-2,0-1400	41	41	1400	СПГЦ-41x41-2,0-1400	СПН-41x41-2,0-1400	СПХК-41x41-2,0-1400	СПRAL-41x41-2,0-1400	2,0	2,68
СП-41x41-2,0-1450	41	41	1450	СПГЦ-41x41-2,0-1450	СПН-41x41-2,0-1450	СПХК-41x41-2,0-1450	СПRAL-41x41-2,0-1450	2,0	2,78
СП-41x41-2,0-1500	41	41	1500	СПГЦ-41x41-2,0-1500	СПН-41x41-2,0-1500	СПХК-41x41-2,0-1500	СПRAL-41x41-2,0-1500	2,0	2,87
СП-41x41-2,0-1550	41	41	1550	СПГЦ-41x41-2,0-1550	СПН-41x41-2,0-1550	СПХК-41x41-2,0-1550	СПRAL-41x41-2,0-1550	2,0	2,97
СП-41x41-2,0-1600	41	41	1600	СПГЦ-41x41-2,0-1600	СПН-41x41-2,0-1600	СПХК-41x41-2,0-1600	СПRAL-41x41-2,0-1600	2,0	3,07
СП-41x41-2,0-1650	41	41	1650	СПГЦ-41x41-2,0-1650	СПН-41x41-2,0-1650	СПХК-41x41-2,0-1650	СПRAL-41x41-2,0-1650	2,0	3,16
СП-41x41-2,0-1700	41	41	1700	СПГЦ-41x41-2,0-1700	СПН-41x41-2,0-1700	СПХК-41x41-2,0-1700	СПRAL-41x41-2,0-1700	2,0	3,26
СП-41x41-2,0-1750	41	41	1750	СПГЦ-41x41-2,0-1750	СПН-41x41-2,0-1750	СПХК-41x41-2,0-1750	СПRAL-41x41-2,0-1750	2,0	3,35
СП-41x41-2,0-1800	41	41	1800	СПГЦ-41x41-2,0-1800	СПН-41x41-2,0-1800	СПХК-41x41-2,0-1800	СПRAL-41x41-2,0-1800	2,0	3,45
СП-41x41-2,0-1850	41	41	1850	СПГЦ-41x41-2,0-1850	СПН-41x41-2,0-1850	СПХК-41x41-2,0-1850	СПRAL-41x41-2,0-1850	2,0	3,55
СП-41x41-2,0-1900	41	41	1900	СПГЦ-41x41-2,0-1900	СПН-41x41-2,0-1900	СПХК-41x41-2,0-1900	СПRAL-41x41-2,0-1900	2,0	3,64
СП-41x41-2,0-1950	41	41	1950	СПГЦ-41x41-2,0-1950	СПН-41x41-2,0-1950	СПХК-41x41-2,0-1950	СПRAL-41x41-2,0-1950	2,0	3,74
СП-41x41-2,0-2000	41	41	2000	СПГЦ-41x41-2,0-2000	СПН-41x41-2,0-2000	СПХК-41x41-2,0-2000	СПRAL-41x41-2,0-2000	2,0	3,84
СП-41x41-2,0-2050	41	41	2050	СПГЦ-41x41-2,0-2050	СПН-41x41-2,0-2050	СПХК-41x41-2,0-2050	СПRAL-41x41-2,0-2050	2,0	3,93
СП-41x41-2,0-2100	41	41	2100	СПГЦ-41x41-2,0-2100	СПН-41x41-2,0-2100	СПХК-41x41-2,0-2100	СПRAL-41x41-2,0-2100	2,0	4,02
СП-41x41-2,0-2150	41	41	2150	СПГЦ-41x41-2,0-2150	СПН-41x41-2,0-2150	СПХК-41x41-2,0-2150	СПRAL-41x41-2,0-2150	2,0	4,12
СП-41x41-2,0-2200	41	41	2200	СПГЦ-41x41-2,0-2200	СПН-41x41-2,0-2200	СПХК-41x41-2,0-2200	СПRAL-41x41-2,0-2200	2,0	4,22
СП-41x41-2,0-2250	41	41	2250	СПГЦ-41x41-2,0-2250	СПН-41x41-2,0-2250	СПХК-41x41-2,0-2250	СПRAL-41x41-2,0-2250	2,0	4,31
СП-41x41-2,0-2300	41	41	2300	СПГЦ-41x41-2,0-2300	СПН-41x41-2,0-2300	СПХК-41x41-2,0-2300	СПRAL-41x41-2,0-2300	2,0	4,41
СП-41x41-2,0-2350	41	41	2350	СПГЦ-41x41-2,0-2350	СПН-41x41-2,0-2350	СПХК-41x41-2,0-2350	СПRAL-41x41-2,0-2350	2,0	4,50
СП-41x41-2,0-2400	41	41	2400	СПГЦ-41x41-2,0-2400	СПН-41x41-2,0-2400	СПХК-41x41-2,0-2400	СПRAL-41x41-2,0-2400	2,0	4,60
СП-41x41-2,0-2450	41	41	2450	СПГЦ-41x41-2,0-2450	СПН-41x41-2,0-2450	СПХК-41x41-2,0-2450	СПRAL-41x41-2,0-2450	2,0	4,70
СП-41x41-2,0-2500	41	41	2500	СПГЦ-41x41-2,0-2500	СПН-41x41-2,0-2500	СПХК-41x41-2,0-2500	СПRAL-41x41-2,0-2500	2,0	4,79
СП-41x41-2,0-2550	41	41	2550	СПГЦ-41x41-2,0-2550	СПН-41x41-2,0-2550	СПХК-41x41-2,0-2550	СПRAL-41x41-2,0-2550	2,0	4,89

Артикул в исп. С	Высота, мм	Ширина, мм	Длина (L), мм	Артикул				Толщина металла (S), мм	Вес, кг/шт
				ГЦ	Н	ХК	RAL		
СП-41x41-2,0-2600	41	41	2600	СПГЦ-41x41-2,0-2600	СПН-41x41-2,0-2600	СПХК-41x41-2,0-2600	СПRAL-41x41-2,0-2600	2,0	4,98
СП-41x41-2,0-2650	41	41	2650	СПГЦ-41x41-2,0-2650	СПН-41x41-2,0-2650	СПХК-41x41-2,0-2650	СПRAL-41x41-2,0-2650	2,0	5,08
СП-41x41-2,0-2700	41	41	2700	СПГЦ-41x41-2,0-2700	СПН-41x41-2,0-2700	СПХК-41x41-2,0-2700	СПRAL-41x41-2,0-2700	2,0	5,17
СП-41x41-2,0-2750	41	41	2750	СПГЦ-41x41-2,0-2750	СПН-41x41-2,0-2750	СПХК-41x41-2,0-2750	СПRAL-41x41-2,0-2750	2,0	5,27
СП-41x41-2,0-2800	41	41	2800	СПГЦ-41x41-2,0-2800	СПН-41x41-2,0-2800	СПХК-41x41-2,0-2800	СПRAL-41x41-2,0-2800	2,0	5,37
СП-41x41-2,0-2850	41	41	2850	СПГЦ-41x41-2,0-2850	СПН-41x41-2,0-2850	СПХК-41x41-2,0-2850	СПRAL-41x41-2,0-2850	2,0	5,46
СП-41x41-2,0-2900	41	41	2900	СПГЦ-41x41-2,0-2900	СПН-41x41-2,0-2900	СПХК-41x41-2,0-2900	СПRAL-41x41-2,0-2900	2,0	5,56
СП-41x41-2,0-2950	41	41	2950	СПГЦ-41x41-2,0-2950	СПН-41x41-2,0-2950	СПХК-41x41-2,0-2950	СПRAL-41x41-2,0-2950	2,0	5,65
СП-41x41-2,0-3000	41	41	3000	СПГЦ-41x41-2,0-3000	СПН-41x41-2,0-3000	СПХК-41x41-2,0-3000	СПRAL-41x41-2,0-3000	2,0	5,76
СП-41x41-2,5-100	41	41	100	СПГЦ-41x41-2,5-100	СПН-41x41-2,5-100	СПХК-41x41-2,5-100	СПRAL-41x41-2,5-100	2,5	0,24
СП-41x41-2,5-150	41	41	150	СПГЦ-41x41-2,5-150	СПН-41x41-2,5-150	СПХК-41x41-2,5-150	СПRAL-41x41-2,5-150	2,5	0,36
СП-41x41-2,5-200	41	41	200	СПГЦ-41x41-2,5-200	СПН-41x41-2,5-200	СПХК-41x41-2,5-200	СПRAL-41x41-2,5-200	2,5	0,48
СП-41x41-2,5-250	41	41	250	СПГЦ-41x41-2,5-250	СПН-41x41-2,5-250	СПХК-41x41-2,5-250	СПRAL-41x41-2,5-250	2,5	0,60
СП-41x41-2,5-300	41	41	300	СПГЦ-41x41-2,5-300	СПН-41x41-2,5-300	СПХК-41x41-2,5-300	СПRAL-41x41-2,5-300	2,5	0,72
СП-41x41-2,5-350	41	41	350	СПГЦ-41x41-2,5-350	СПН-41x41-2,5-350	СПХК-41x41-2,5-350	СПRAL-41x41-2,5-350	2,5	0,84
СП-41x41-2,5-400	41	41	400	СПГЦ-41x41-2,5-400	СПН-41x41-2,5-400	СПХК-41x41-2,5-400	СПRAL-41x41-2,5-400	2,5	0,96
СП-41x41-2,5-450	41	41	450	СПГЦ-41x41-2,5-450	СПН-41x41-2,5-450	СПХК-41x41-2,5-450	СПRAL-41x41-2,5-450	2,5	1,08
СП-41x41-2,5-500	41	41	500	СПГЦ-41x41-2,5-500	СПН-41x41-2,5-500	СПХК-41x41-2,5-500	СПRAL-41x41-2,5-500	2,5	1,20
СП-41x41-2,5-550	41	41	550	СПГЦ-41x41-2,5-550	СПН-41x41-2,5-550	СПХК-41x41-2,5-550	СПRAL-41x41-2,5-550	2,5	1,32
СП-41x41-2,5-600	41	41	600	СПГЦ-41x41-2,5-600	СПН-41x41-2,5-600	СПХК-41x41-2,5-600	СПRAL-41x41-2,5-600	2,5	1,44
СП-41x41-2,5-650	41	41	650	СПГЦ-41x41-2,5-650	СПН-41x41-2,5-650	СПХК-41x41-2,5-650	СПRAL-41x41-2,5-650	2,5	1,56
СП-41x41-2,5-700	41	41	700	СПГЦ-41x41-2,5-700	СПН-41x41-2,5-700	СПХК-41x41-2,5-700	СПRAL-41x41-2,5-700	2,5	1,68
СП-41x41-2,5-750	41	41	750	СПГЦ-41x41-2,5-750	СПН-41x41-2,5-750	СПХК-41x41-2,5-750	СПRAL-41x41-2,5-750	2,5	1,80
СП-41x41-2,5-800	41	41	800	СПГЦ-41x41-2,5-800	СПН-41x41-2,5-800	СПХК-41x41-2,5-800	СПRAL-41x41-2,5-800	2,5	1,92
СП-41x41-2,5-850	41	41	850	СПГЦ-41x41-2,5-850	СПН-41x41-2,5-850	СПХК-41x41-2,5-850	СПRAL-41x41-2,5-850	2,5	2,04
СП-41x41-2,5-900	41	41	900	СПГЦ-41x41-2,5-900	СПН-41x41-2,5-900	СПХК-41x41-2,5-900	СПRAL-41x41-2,5-900	2,5	2,16
СП-41x41-2,5-950	41	41	950	СПГЦ-41x41-2,5-950	СПН-41x41-2,5-950	СПХК-41x41-2,5-950	СПRAL-41x41-2,5-950	2,5	2,28
СП-41x41-2,5-1000	41	41	1000	СПГЦ-41x41-2,5-1000	СПН-41x41-2,5-1000	СПХК-41x41-2,5-1000	СПRAL-41x41-2,5-1000	2,5	2,40
СП-41x41-2,5-1050	41	41	1050	СПГЦ-41x41-2,5-1050	СПН-41x41-2,5-1050	СПХК-41x41-2,5-1050	СПRAL-41x41-2,5-1050	2,5	2,52
СП-41x41-2,5-1100	41	41	1100	СПГЦ-41x41-2,5-1100	СПН-41x41-2,5-1100	СПХК-41x41-2,5-1100	СПRAL-41x41-2,5-1100	2,5	2,63
СП-41x41-2,5-1150	41	41	1150	СПГЦ-41x41-2,5-1150	СПН-41x41-2,5-1150	СПХК-41x41-2,5-1150	СПRAL-41x41-2,5-1150	2,5	2,75
СП-41x41-2,5-1200	41	41	1200	СПГЦ-41x41-2,5-1200	СПН-41x41-2,5-1200	СПХК-41x41-2,5-1200	СПRAL-41x41-2,5-1200	2,5	2,87
СП-41x41-2,5-1250	41	41	1250	СПГЦ-41x41-2,5-1250	СПН-41x41-2,5-1250	СПХК-41x41-2,5-1250	СПRAL-41x41-2,5-1250	2,5	2,99
СП-41x41-2,5-1300	41	41	1300	СПГЦ-41x41-2,5-1300	СПН-41x41-2,5-1300	СПХК-41x41-2,5-1300	СПRAL-41x41-2,5-1300	2,5	3,11
СП-41x41-2,5-1350	41	41	1350	СПГЦ-41x41-2,5-1350	СПН-41x41-2,5-1350	СПХК-41x41-2,5-1350	СПRAL-41x41-2,5-1350	2,5	3,23
СП-41x41-2,5-1400	41	41	1400	СПГЦ-41x41-2,5-1400	СПН-41x41-2,5-1400	СПХК-41x41-2,5-1400	СПRAL-41x41-2,5-1400	2,5	3,35
СП-41x41-2,5-1450	41	41	1450	СПГЦ-41x41-2,5-1450	СПН-41x41-2,5-1450	СПХК-41x41-2,5-1450	СПRAL-41x41-2,5-1450	2,5	3,47
СП-41x41-2,5-1500	41	41	1500	СПГЦ-41x41-2,5-1500	СПН-41x41-2,5-1500	СПХК-41x41-2,5-1500	СПRAL-41x41-2,5-1500	2,5	3,59
СП-41x41-2,5-1550	41	41	1550	СПГЦ-41x41-2,5-1550	СПН-41x41-2,5-1550	СПХК-41x41-2,5-1550	СПRAL-41x41-2,5-1550	2,5	3,71
СП-41x41-2,5-1600	41	41	1600	СПГЦ-41x41-2,5-1600	СПН-41x41-2,5-1600	СПХК-41x41-2,5-1600	СПRAL-41x41-2,5-1600	2,5	3,83
СП-41x41-2,5-1650	41	41	1650	СПГЦ-41x41-2,5-1650	СПН-41x41-2,5-1650	СПХК-41x41-2,5-1650	СПRAL-41x41-2,5-1650	2,5	3,95
СП-41x41-2,5-1700	41	41	1700	СПГЦ-41x41-2,5-1700	СПН-41x41-2,5-1700	СПХК-41x41-2,5-1700	СПRAL-41x41-2,5-1700	2,5	4,07
СП-41x41-2,5-1750	41	41	1750	СПГЦ-41x41-2,5-1750	СПН-41x41-2,5-1750	СПХК-41x41-2,5-1750	СПRAL-41x41-2,5-1750	2,5	4,19
СП-41x41-2,5-1800	41	41	1800	СПГЦ-41x41-2,5-1800	СПН-41x41-2,5-1800	СПХК-41x41-2,5-1800	СПRAL-41x41-2,5-1800	2,5	4,31

Артикул в исп. С	Высота, мм	Ширина, мм	Длина (L), мм	Артикул				Толщина металла (S), мм	Вес, кг/шт
				ГЦ	Н	ХК	RAL		
СП-41x41-2,5-1850	41	41	1850	СПГЦ-41x41-2,5-1850	СПН-41x41-2,5-1850	СПХК-41x41-2,5-1850	СПRAL-41x41-2,5-1850	2,5	4,43
СП-41x41-2,5-1900	41	41	1900	СПГЦ-41x41-2,5-1900	СПН-41x41-2,5-1900	СПХК-41x41-2,5-1900	СПRAL-41x41-2,5-1900	2,5	4,55
СП-41x41-2,5-1950	41	41	1950	СПГЦ-41x41-2,5-1950	СПН-41x41-2,5-1950	СПХК-41x41-2,5-1950	СПRAL-41x41-2,5-1950	2,5	4,67
СП-41x41-2,5-2000	41	41	2000	СПГЦ-41x41-2,5-2000	СПН-41x41-2,5-2000	СПХК-41x41-2,5-2000	СПRAL-41x41-2,5-2000	2,5	4,80
СП-41x41-2,5-2050	41	41	2050	СПГЦ-41x41-2,5-2050	СПН-41x41-2,5-2050	СПХК-41x41-2,5-2050	СПRAL-41x41-2,5-2050	2,5	4,91
СП-41x41-2,5-2100	41	41	2100	СПГЦ-41x41-2,5-2100	СПН-41x41-2,5-2100	СПХК-41x41-2,5-2100	СПRAL-41x41-2,5-2100	2,5	5,03
СП-41x41-2,5-2150	41	41	2150	СПГЦ-41x41-2,5-2150	СПН-41x41-2,5-2150	СПХК-41x41-2,5-2150	СПRAL-41x41-2,5-2150	2,5	5,15
СП-41x41-2,5-2200	41	41	2200	СПГЦ-41x41-2,5-2200	СПН-41x41-2,5-2200	СПХК-41x41-2,5-2200	СПRAL-41x41-2,5-2200	2,5	5,27
СП-41x41-2,5-2250	41	41	2250	СПГЦ-41x41-2,5-2250	СПН-41x41-2,5-2250	СПХК-41x41-2,5-2250	СПRAL-41x41-2,5-2250	2,5	5,39
СП-41x41-2,5-2300	41	41	2300	СПГЦ-41x41-2,5-2300	СПН-41x41-2,5-2300	СПХК-41x41-2,5-2300	СПRAL-41x41-2,5-2300	2,5	5,51
СП-41x41-2,5-2350	41	41	2350	СПГЦ-41x41-2,5-2350	СПН-41x41-2,5-2350	СПХК-41x41-2,5-2350	СПRAL-41x41-2,5-2350	2,5	5,63
СП-41x41-2,5-2400	41	41	2400	СПГЦ-41x41-2,5-2400	СПН-41x41-2,5-2400	СПХК-41x41-2,5-2400	СПRAL-41x41-2,5-2400	2,5	5,75
СП-41x41-2,5-2450	41	41	2450	СПГЦ-41x41-2,5-2450	СПН-41x41-2,5-2450	СПХК-41x41-2,5-2450	СПRAL-41x41-2,5-2450	2,5	5,87
СП-41x41-2,5-2500	41	41	2500	СПГЦ-41x41-2,5-2500	СПН-41x41-2,5-2500	СПХК-41x41-2,5-2500	СПRAL-41x41-2,5-2500	2,5	5,99
СП-41x41-2,5-2550	41	41	2550	СПГЦ-41x41-2,5-2550	СПН-41x41-2,5-2550	СПХК-41x41-2,5-2550	СПRAL-41x41-2,5-2550	2,5	6,11
СП-41x41-2,5-2600	41	41	2600	СПГЦ-41x41-2,5-2600	СПН-41x41-2,5-2600	СПХК-41x41-2,5-2600	СПRAL-41x41-2,5-2600	2,5	6,23
СП-41x41-2,5-2650	41	41	2650	СПГЦ-41x41-2,5-2650	СПН-41x41-2,5-2650	СПХК-41x41-2,5-2650	СПRAL-41x41-2,5-2650	2,5	6,35
СП-41x41-2,5-2700	41	41	2700	СПГЦ-41x41-2,5-2700	СПН-41x41-2,5-2700	СПХК-41x41-2,5-2700	СПRAL-41x41-2,5-2700	2,5	6,47
СП-41x41-2,5-2750	41	41	2750	СПГЦ-41x41-2,5-2750	СПН-41x41-2,5-2750	СПХК-41x41-2,5-2750	СПRAL-41x41-2,5-2750	2,5	6,59
СП-41x41-2,5-2800	41	41	2800	СПГЦ-41x41-2,5-2800	СПН-41x41-2,5-2800	СПХК-41x41-2,5-2800	СПRAL-41x41-2,5-2800	2,5	6,71
СП-41x41-2,5-2850	41	41	2850	СПГЦ-41x41-2,5-2850	СПН-41x41-2,5-2850	СПХК-41x41-2,5-2850	СПRAL-41x41-2,5-2850	2,5	6,83
СП-41x41-2,5-2900	41	41	2900	СПГЦ-41x41-2,5-2900	СПН-41x41-2,5-2900	СПХК-41x41-2,5-2900	СПRAL-41x41-2,5-2900	2,5	6,95
СП-41x41-2,5-2950	41	41	2950	СПГЦ-41x41-2,5-2950	СПН-41x41-2,5-2950	СПХК-41x41-2,5-2950	СПRAL-41x41-2,5-2950	2,5	7,07
СП-41x41-2,5-3000	41	41	3000	СПГЦ-41x41-2,5-3000	СПН-41x41-2,5-3000	СПХК-41x41-2,5-3000	СПRAL-41x41-2,5-3000	2,5	7,21



Под заказ возможно изготовление профиля длиной до 9000 мм с шагом 50 мм

STRUT профиль двойной 41x41 С-образный



82 мм



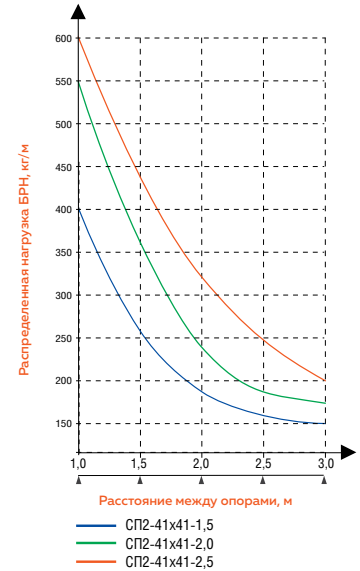
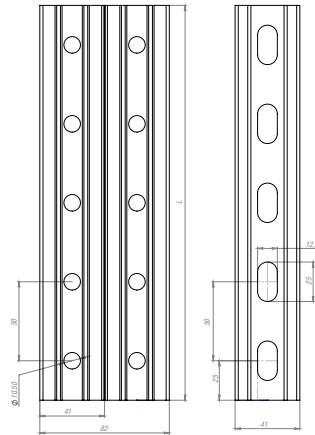
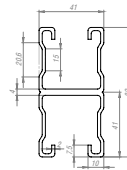
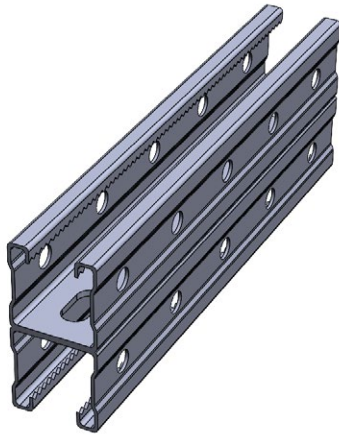
41 мм



100-6000 мм



до 600 кг



С Сталь оцинкованная по методу Сендзимира

ГЦ Горячее цинкование

Н Нержавеющая сталь AISI304

ХК Холоднокатаная сталь

RAL Порошковая окраска

Артикул в исп. С	Высота, мм	Ширина, мм	Длина (L), мм	Артикул				Толщина металла (S), мм	Вес, кг/шт
				ГЦ	Н	ХК	RAL		
СП2-41x41-1,5-100	82	41	100	СП2гц-41x41-1,5-100	СП2н-41x41-1,5-100	СП2хк-41x41-1,5-100	СП2рал-41x41-1,5-100	1,5	0,29
СП2-41x41-1,5-150	82	41	150	СП2гц-41x41-1,5-150	СП2н-41x41-1,5-150	СП2хк-41x41-1,5-150	СП2рал-41x41-1,5-150	1,5	0,43
СП2-41x41-1,5-200	82	41	200	СП2гц-41x41-1,5-200	СП2н-41x41-1,5-200	СП2хк-41x41-1,5-200	СП2рал-41x41-1,5-200	1,5	0,57
СП2-41x41-1,5-250	82	41	250	СП2гц-41x41-1,5-250	СП2н-41x41-1,5-250	СП2хк-41x41-1,5-250	СП2рал-41x41-1,5-250	1,5	0,72
СП2-41x41-1,5-300	82	41	300	СП2гц-41x41-1,5-300	СП2н-41x41-1,5-300	СП2хк-41x41-1,5-300	СП2рал-41x41-1,5-300	1,5	0,86
СП2-41x41-1,5-350	82	41	350	СП2гц-41x41-1,5-350	СП2н-41x41-1,5-350	СП2хк-41x41-1,5-350	СП2рал-41x41-1,5-350	1,5	1,01
СП2-41x41-1,5-400	82	41	400	СП2гц-41x41-1,5-400	СП2н-41x41-1,5-400	СП2хк-41x41-1,5-400	СП2рал-41x41-1,5-400	1,5	1,15
СП2-41x41-1,5-450	82	41	450	СП2гц-41x41-1,5-450	СП2н-41x41-1,5-450	СП2хк-41x41-1,5-450	СП2рал-41x41-1,5-450	1,5	1,29
СП2-41x41-1,5-500	82	41	500	СП2гц-41x41-1,5-500	СП2н-41x41-1,5-500	СП2хк-41x41-1,5-500	СП2рал-41x41-1,5-500	1,5	1,44
СП2-41x41-1,5-550	82	41	550	СП2гц-41x41-1,5-550	СП2н-41x41-1,5-550	СП2хк-41x41-1,5-550	СП2рал-41x41-1,5-550	1,5	1,58
СП2-41x41-1,5-600	82	41	600	СП2гц-41x41-1,5-600	СП2н-41x41-1,5-600	СП2хк-41x41-1,5-600	СП2рал-41x41-1,5-600	1,5	1,72
СП2-41x41-1,5-650	82	41	650	СП2гц-41x41-1,5-650	СП2н-41x41-1,5-650	СП2хк-41x41-1,5-650	СП2рал-41x41-1,5-650	1,5	1,87
СП2-41x41-1,5-700	82	41	700	СП2гц-41x41-1,5-700	СП2н-41x41-1,5-700	СП2хк-41x41-1,5-700	СП2рал-41x41-1,5-700	1,5	2,01
СП2-41x41-1,5-750	82	41	750	СП2гц-41x41-1,5-750	СП2н-41x41-1,5-750	СП2хк-41x41-1,5-750	СП2рал-41x41-1,5-750	1,5	2,16
СП2-41x41-1,5-800	82	41	800	СП2гц-41x41-1,5-800	СП2н-41x41-1,5-800	СП2хк-41x41-1,5-800	СП2рал-41x41-1,5-800	1,5	2,30
СП2-41x41-1,5-850	82	41	850	СП2гц-41x41-1,5-850	СП2н-41x41-1,5-850	СП2хк-41x41-1,5-850	СП2рал-41x41-1,5-850	1,5	2,44
СП2-41x41-1,5-900	82	41	900	СП2гц-41x41-1,5-900	СП2н-41x41-1,5-900	СП2хк-41x41-1,5-900	СП2рал-41x41-1,5-900	1,5	2,59
СП2-41x41-1,5-950	82	41	950	СП2гц-41x41-1,5-950	СП2н-41x41-1,5-950	СП2хк-41x41-1,5-950	СП2рал-41x41-1,5-950	1,5	2,73
СП2-41x41-1,5-1000	82	41	1000	СП2гц-41x41-1,5-1000	СП2н-41x41-1,5-1000	СП2хк-41x41-1,5-1000	СП2рал-41x41-1,5-1000	1,5	2,87
СП2-41x41-1,5-1050	82	41	1050	СП2гц-41x41-1,5-1050	СП2н-41x41-1,5-1050	СП2хк-41x41-1,5-1050	СП2рал-41x41-1,5-1050	1,5	3,02
СП2-41x41-1,5-1100	82	41	1100	СП2гц-41x41-1,5-1100	СП2н-41x41-1,5-1100	СП2хк-41x41-1,5-1100	СП2рал-41x41-1,5-1100	1,5	3,16
СП2-41x41-1,5-1150	82	41	1150	СП2гц-41x41-1,5-1150	СП2н-41x41-1,5-1150	СП2хк-41x41-1,5-1150	СП2рал-41x41-1,5-1150	1,5	3,31

Артикул в исп. С	Высота, мм	Ширина, мм	Длина (L), мм	Артикул				Толщина металла (S), мм	Вес, кг/шт
				ГЦ	Н	ХК	RAL		
СП2-41x41-1,5-1200	82	41	1200	СП2гц-41x41-1,5-1200	СП2н-41x41-1,5-1200	СП2хк-41x41-1,5-1200	СП2рал-41x41-1,5-1200	1,5	3,45
СП2-41x41-1,5-1250	82	41	1250	СП2гц-41x41-1,5-1250	СП2н-41x41-1,5-1250	СП2хк-41x41-1,5-1250	СП2рал-41x41-1,5-1250	1,5	3,59
СП2-41x41-1,5-1300	82	41	1300	СП2гц-41x41-1,5-1300	СП2н-41x41-1,5-1300	СП2хк-41x41-1,5-1300	СП2рал-41x41-1,5-1300	1,5	3,74
СП2-41x41-1,5-1350	82	41	1350	СП2гц-41x41-1,5-1350	СП2н-41x41-1,5-1350	СП2хк-41x41-1,5-1350	СП2рал-41x41-1,5-1350	1,5	3,88
СП2-41x41-1,5-1400	82	41	1400	СП2гц-41x41-1,5-1400	СП2н-41x41-1,5-1400	СП2хк-41x41-1,5-1400	СП2рал-41x41-1,5-1400	1,5	4,02
СП2-41x41-1,5-1450	82	41	1450	СП2гц-41x41-1,5-1450	СП2н-41x41-1,5-1450	СП2хк-41x41-1,5-1450	СП2рал-41x41-1,5-1450	1,5	4,17
СП2-41x41-1,5-1500	82	41	1500	СП2гц-41x41-1,5-1500	СП2н-41x41-1,5-1500	СП2хк-41x41-1,5-1500	СП2рал-41x41-1,5-1500	1,5	4,31
СП2-41x41-1,5-1550	82	41	1550	СП2гц-41x41-1,5-1550	СП2н-41x41-1,5-1550	СП2хк-41x41-1,5-1550	СП2рал-41x41-1,5-1550	1,5	4,46
СП2-41x41-1,5-1600	82	41	1600	СП2гц-41x41-1,5-1600	СП2н-41x41-1,5-1600	СП2хк-41x41-1,5-1600	СП2рал-41x41-1,5-1600	1,5	4,60
СП2-41x41-1,5-1650	82	41	1650	СП2гц-41x41-1,5-1650	СП2н-41x41-1,5-1650	СП2хк-41x41-1,5-1650	СП2рал-41x41-1,5-1650	1,5	4,74
СП2-41x41-1,5-1700	82	41	1700	СП2гц-41x41-1,5-1700	СП2н-41x41-1,5-1700	СП2хк-41x41-1,5-1700	СП2рал-41x41-1,5-1700	1,5	4,89
СП2-41x41-1,5-1750	82	41	1750	СП2гц-41x41-1,5-1750	СП2н-41x41-1,5-1750	СП2хк-41x41-1,5-1750	СП2рал-41x41-1,5-1750	1,5	5,03
СП2-41x41-1,5-1800	82	41	1800	СП2гц-41x41-1,5-1800	СП2н-41x41-1,5-1800	СП2хк-41x41-1,5-1800	СП2рал-41x41-1,5-1800	1,5	5,17
СП2-41x41-1,5-1850	82	41	1850	СП2гц-41x41-1,5-1850	СП2н-41x41-1,5-1850	СП2хк-41x41-1,5-1850	СП2рал-41x41-1,5-1850	1,5	5,32
СП2-41x41-1,5-1900	82	41	1900	СП2гц-41x41-1,5-1900	СП2н-41x41-1,5-1900	СП2хк-41x41-1,5-1900	СП2рал-41x41-1,5-1900	1,5	5,46
СП2-41x41-1,5-1950	82	41	1950	СП2гц-41x41-1,5-1950	СП2н-41x41-1,5-1950	СП2хк-41x41-1,5-1950	СП2рал-41x41-1,5-1950	1,5	5,61
СП2-41x41-1,5-2000	82	41	2000	СП2гц-41x41-1,5-2000	СП2н-41x41-1,5-2000	СП2хк-41x41-1,5-2000	СП2рал-41x41-1,5-2000	1,5	5,74
СП2-41x41-1,5-2050	82	41	2050	СП2гц-41x41-1,5-2050	СП2н-41x41-1,5-2050	СП2хк-41x41-1,5-2050	СП2рал-41x41-1,5-2050	1,5	5,89
СП2-41x41-1,5-2100	82	41	2100	СП2гц-41x41-1,5-2100	СП2н-41x41-1,5-2100	СП2хк-41x41-1,5-2100	СП2рал-41x41-1,5-2100	1,5	6,04
СП2-41x41-1,5-2150	82	41	2150	СП2гц-41x41-1,5-2150	СП2н-41x41-1,5-2150	СП2хк-41x41-1,5-2150	СП2рал-41x41-1,5-2150	1,5	6,18
СП2-41x41-1,5-2200	82	41	2200	СП2гц-41x41-1,5-2200	СП2н-41x41-1,5-2200	СП2хк-41x41-1,5-2200	СП2рал-41x41-1,5-2200	1,5	6,32
СП2-41x41-1,5-2250	82	41	2250	СП2гц-41x41-1,5-2250	СП2н-41x41-1,5-2250	СП2хк-41x41-1,5-2250	СП2рал-41x41-1,5-2250	1,5	6,47
СП2-41x41-1,5-2300	82	41	2300	СП2гц-41x41-1,5-2300	СП2н-41x41-1,5-2300	СП2хк-41x41-1,5-2300	СП2рал-41x41-1,5-2300	1,5	6,61
СП2-41x41-1,5-2350	82	41	2350	СП2гц-41x41-1,5-2350	СП2н-41x41-1,5-2350	СП2хк-41x41-1,5-2350	СП2рал-41x41-1,5-2350	1,5	6,76
СП2-41x41-1,5-2400	82	41	2400	СП2гц-41x41-1,5-2400	СП2н-41x41-1,5-2400	СП2хк-41x41-1,5-2400	СП2рал-41x41-1,5-2400	1,5	6,90
СП2-41x41-1,5-2450	82	41	2450	СП2гц-41x41-1,5-2450	СП2н-41x41-1,5-2450	СП2хк-41x41-1,5-2450	СП2рал-41x41-1,5-2450	1,5	7,04
СП2-41x41-1,5-2500	82	41	2500	СП2гц-41x41-1,5-2500	СП2н-41x41-1,5-2500	СП2хк-41x41-1,5-2500	СП2рал-41x41-1,5-2500	1,5	7,19
СП2-41x41-1,5-2550	82	41	2550	СП2гц-41x41-1,5-2550	СП2н-41x41-1,5-2550	СП2хк-41x41-1,5-2550	СП2рал-41x41-1,5-2550	1,5	7,33
СП2-41x41-1,5-2600	82	41	2600	СП2гц-41x41-1,5-2600	СП2н-41x41-1,5-2600	СП2хк-41x41-1,5-2600	СП2рал-41x41-1,5-2600	1,5	7,47
СП2-41x41-1,5-2650	82	41	2650	СП2гц-41x41-1,5-2650	СП2н-41x41-1,5-2650	СП2хк-41x41-1,5-2650	СП2рал-41x41-1,5-2650	1,5	7,62
СП2-41x41-1,5-2700	82	41	2700	СП2гц-41x41-1,5-2700	СП2н-41x41-1,5-2700	СП2хк-41x41-1,5-2700	СП2рал-41x41-1,5-2700	1,5	7,76
СП2-41x41-1,5-2750	82	41	2750	СП2гц-41x41-1,5-2750	СП2н-41x41-1,5-2750	СП2хк-41x41-1,5-2750	СП2рал-41x41-1,5-2750	1,5	7,90
СП2-41x41-1,5-2800	82	41	2800	СП2гц-41x41-1,5-2800	СП2н-41x41-1,5-2800	СП2хк-41x41-1,5-2800	СП2рал-41x41-1,5-2800	1,5	8,05
СП2-41x41-1,5-2850	82	41	2850	СП2гц-41x41-1,5-2850	СП2н-41x41-1,5-2850	СП2хк-41x41-1,5-2850	СП2рал-41x41-1,5-2850	1,5	8,19
СП2-41x41-1,5-2900	82	41	2900	СП2гц-41x41-1,5-2900	СП2н-41x41-1,5-2900	СП2хк-41x41-1,5-2900	СП2рал-41x41-1,5-2900	1,5	8,34
СП2-41x41-1,5-2950	82	41	2950	СП2гц-41x41-1,5-2950	СП2н-41x41-1,5-2950	СП2хк-41x41-1,5-2950	СП2рал-41x41-1,5-2950	1,5	8,48
СП2-41x41-1,5-3000	82	41	3000	СП2гц-41x41-1,5-3000	СП2н-41x41-1,5-3000	СП2хк-41x41-1,5-3000	СП2рал-41x41-1,5-3000	1,5	8,62
СП2-41x41-2,0-100	82	41	100	СП2гц-41x41-2,0-100	СП2н-41x41-2,0-100	СП2хк-41x41-2,0-100	СП2рал-41x41-2,0-100	2,0	0,38
СП2-41x41-2,0-150	82	41	150	СП2гц-41x41-2,0-150	СП2н-41x41-2,0-150	СП2хк-41x41-2,0-150	СП2рал-41x41-2,0-150	2,0	0,57
СП2-41x41-2,0-200	82	41	200	СП2гц-41x41-2,0-200	СП2н-41x41-2,0-200	СП2хк-41x41-2,0-200	СП2рал-41x41-2,0-200	2,0	0,77
СП2-41x41-2,0-250	82	41	250	СП2гц-41x41-2,0-250	СП2н-41x41-2,0-250	СП2хк-41x41-2,0-250	СП2рал-41x41-2,0-250	2,0	0,96
СП2-41x41-2,0-300	82	41	300	СП2гц-41x41-2,0-300	СП2н-41x41-2,0-300	СП2хк-41x41-2,0-300	СП2рал-41x41-2,0-300	2,0	1,15
СП2-41x41-2,0-350	82	41	350	СП2гц-41x41-2,0-350	СП2н-41x41-2,0-350	СП2хк-41x41-2,0-350	СП2рал-41x41-2,0-350	2,0	1,34
СП2-41x41-2,0-400	82	41	400	СП2гц-41x41-2,0-400	СП2н-41x41-2,0-400	СП2хк-41x41-2,0-400	СП2рал-41x41-2,0-400	2,0	1,53

Артикул в исп. С	Высота, мм	Ширина, мм	Длина (L), мм	Артикул				Толщина металла (S), мм	Вес, кг/шт
				ГЦ	Н	ХК	RAL		
СП2-41x41-2,0-450	82	41	450	СП2гц-41x41-2,0-450	СП2н-41x41-2,0-450	СП2жк-41x41-2,0-450	СП2рал-41x41-2,0-450	2,0	1,72
СП2-41x41-2,0-500	82	41	500	СП2гц-41x41-2,0-500	СП2н-41x41-2,0-500	СП2жк-41x41-2,0-500	СП2рал-41x41-2,0-500	2,0	1,92
СП2-41x41-2,0-550	82	41	550	СП2гц-41x41-2,0-550	СП2н-41x41-2,0-550	СП2жк-41x41-2,0-550	СП2рал-41x41-2,0-550	2,0	2,11
СП2-41x41-2,0-600	82	41	600	СП2гц-41x41-2,0-600	СП2н-41x41-2,0-600	СП2жк-41x41-2,0-600	СП2рал-41x41-2,0-600	2,0	2,30
СП2-41x41-2,0-650	82	41	650	СП2гц-41x41-2,0-650	СП2н-41x41-2,0-650	СП2жк-41x41-2,0-650	СП2рал-41x41-2,0-650	2,0	2,49
СП2-41x41-2,0-700	82	41	700	СП2гц-41x41-2,0-700	СП2н-41x41-2,0-700	СП2жк-41x41-2,0-700	СП2рал-41x41-2,0-700	2,0	2,68
СП2-41x41-2,0-750	82	41	750	СП2гц-41x41-2,0-750	СП2н-41x41-2,0-750	СП2жк-41x41-2,0-750	СП2рал-41x41-2,0-750	2,0	2,87
СП2-41x41-2,0-800	82	41	800	СП2гц-41x41-2,0-800	СП2н-41x41-2,0-800	СП2жк-41x41-2,0-800	СП2рал-41x41-2,0-800	2,0	3,07
СП2-41x41-2,0-850	82	41	850	СП2гц-41x41-2,0-850	СП2н-41x41-2,0-850	СП2жк-41x41-2,0-850	СП2рал-41x41-2,0-850	2,0	3,26
СП2-41x41-2,0-900	82	41	900	СП2гц-41x41-2,0-900	СП2н-41x41-2,0-900	СП2жк-41x41-2,0-900	СП2рал-41x41-2,0-900	2,0	3,45
СП2-41x41-2,0-950	82	41	950	СП2гц-41x41-2,0-950	СП2н-41x41-2,0-950	СП2жк-41x41-2,0-950	СП2рал-41x41-2,0-950	2,0	3,64
СП2-41x41-2,0-1000	82	41	1000	СП2гц-41x41-2,0-1000	СП2н-41x41-2,0-1000	СП2жк-41x41-2,0-1000	СП2рал-41x41-2,0-1000	2,0	3,83
СП2-41x41-2,0-1050	82	41	1050	СП2гц-41x41-2,0-1050	СП2н-41x41-2,0-1050	СП2жк-41x41-2,0-1050	СП2рал-41x41-2,0-1050	2,0	4,02
СП2-41x41-2,0-1100	82	41	1100	СП2гц-41x41-2,0-1100	СП2н-41x41-2,0-1100	СП2жк-41x41-2,0-1100	СП2рал-41x41-2,0-1100	2,0	4,22
СП2-41x41-2,0-1150	82	41	1150	СП2гц-41x41-2,0-1150	СП2н-41x41-2,0-1150	СП2жк-41x41-2,0-1150	СП2рал-41x41-2,0-1150	2,0	4,41
СП2-41x41-2,0-1200	82	41	1200	СП2гц-41x41-2,0-1200	СП2н-41x41-2,0-1200	СП2жк-41x41-2,0-1200	СП2рал-41x41-2,0-1200	2,0	4,60
СП2-41x41-2,0-1250	82	41	1250	СП2гц-41x41-2,0-1250	СП2н-41x41-2,0-1250	СП2жк-41x41-2,0-1250	СП2рал-41x41-2,0-1250	2,0	4,79
СП2-41x41-2,0-1300	82	41	1300	СП2гц-41x41-2,0-1300	СП2н-41x41-2,0-1300	СП2жк-41x41-2,0-1300	СП2рал-41x41-2,0-1300	2,0	4,98
СП2-41x41-2,0-1350	82	41	1350	СП2гц-41x41-2,0-1350	СП2н-41x41-2,0-1350	СП2жк-41x41-2,0-1350	СП2рал-41x41-2,0-1350	2,0	5,17
СП2-41x41-2,0-1400	82	41	1400	СП2гц-41x41-2,0-1400	СП2н-41x41-2,0-1400	СП2жк-41x41-2,0-1400	СП2рал-41x41-2,0-1400	2,0	5,37
СП2-41x41-2,0-1450	82	41	1450	СП2гц-41x41-2,0-1450	СП2н-41x41-2,0-1450	СП2жк-41x41-2,0-1450	СП2рал-41x41-2,0-1450	2,0	5,56
СП2-41x41-2,0-1500	82	41	1500	СП2гц-41x41-2,0-1500	СП2н-41x41-2,0-1500	СП2жк-41x41-2,0-1500	СП2рал-41x41-2,0-1500	2,0	5,75
СП2-41x41-2,0-1550	82	41	1550	СП2гц-41x41-2,0-1550	СП2н-41x41-2,0-1550	СП2жк-41x41-2,0-1550	СП2рал-41x41-2,0-1550	2,0	5,94
СП2-41x41-2,0-1600	82	41	1600	СП2гц-41x41-2,0-1600	СП2н-41x41-2,0-1600	СП2жк-41x41-2,0-1600	СП2рал-41x41-2,0-1600	2,0	6,13
СП2-41x41-2,0-1650	82	41	1650	СП2гц-41x41-2,0-1650	СП2н-41x41-2,0-1650	СП2жк-41x41-2,0-1650	СП2рал-41x41-2,0-1650	2,0	6,32
СП2-41x41-2,0-1700	82	41	1700	СП2гц-41x41-2,0-1700	СП2н-41x41-2,0-1700	СП2жк-41x41-2,0-1700	СП2рал-41x41-2,0-1700	2,0	6,52
СП2-41x41-2,0-1750	82	41	1750	СП2гц-41x41-2,0-1750	СП2н-41x41-2,0-1750	СП2жк-41x41-2,0-1750	СП2рал-41x41-2,0-1750	2,0	6,71
СП2-41x41-2,0-1800	82	41	1800	СП2гц-41x41-2,0-1800	СП2н-41x41-2,0-1800	СП2жк-41x41-2,0-1800	СП2рал-41x41-2,0-1800	2,0	6,90
СП2-41x41-2,0-1850	82	41	1850	СП2гц-41x41-2,0-1850	СП2н-41x41-2,0-1850	СП2жк-41x41-2,0-1850	СП2рал-41x41-2,0-1850	2,0	7,09
СП2-41x41-2,0-1900	82	41	1900	СП2гц-41x41-2,0-1900	СП2н-41x41-2,0-1900	СП2жк-41x41-2,0-1900	СП2рал-41x41-2,0-1900	2,0	7,28
СП2-41x41-2,0-1950	82	41	1950	СП2гц-41x41-2,0-1950	СП2н-41x41-2,0-1950	СП2жк-41x41-2,0-1950	СП2рал-41x41-2,0-1950	2,0	7,47
СП2-41x41-2,0-2000	82	41	2000	СП2гц-41x41-2,0-2000	СП2н-41x41-2,0-2000	СП2жк-41x41-2,0-2000	СП2рал-41x41-2,0-2000	2,0	7,66
СП2-41x41-2,0-2050	82	41	2050	СП2гц-41x41-2,0-2050	СП2н-41x41-2,0-2050	СП2жк-41x41-2,0-2050	СП2рал-41x41-2,0-2050	2,0	7,86
СП2-41x41-2,0-2100	82	41	2100	СП2гц-41x41-2,0-2100	СП2н-41x41-2,0-2100	СП2жк-41x41-2,0-2100	СП2рал-41x41-2,0-2100	2,0	8,05
СП2-41x41-2,0-2150	82	41	2150	СП2гц-41x41-2,0-2150	СП2н-41x41-2,0-2150	СП2жк-41x41-2,0-2150	СП2рал-41x41-2,0-2150	2,0	8,24
СП2-41x41-2,0-2200	82	41	2200	СП2гц-41x41-2,0-2200	СП2н-41x41-2,0-2200	СП2жк-41x41-2,0-2200	СП2рал-41x41-2,0-2200	2,0	8,43
СП2-41x41-2,0-2250	82	41	2250	СП2гц-41x41-2,0-2250	СП2н-41x41-2,0-2250	СП2жк-41x41-2,0-2250	СП2рал-41x41-2,0-2250	2,0	8,62
СП2-41x41-2,0-2300	82	41	2300	СП2гц-41x41-2,0-2300	СП2н-41x41-2,0-2300	СП2жк-41x41-2,0-2300	СП2рал-41x41-2,0-2300	2,0	8,82
СП2-41x41-2,0-2350	82	41	2350	СП2гц-41x41-2,0-2350	СП2н-41x41-2,0-2350	СП2жк-41x41-2,0-2350	СП2рал-41x41-2,0-2350	2,0	9,01
СП2-41x41-2,0-2400	82	41	2400	СП2гц-41x41-2,0-2400	СП2н-41x41-2,0-2400	СП2жк-41x41-2,0-2400	СП2рал-41x41-2,0-2400	2,0	9,20
СП2-41x41-2,0-2450	82	41	2450	СП2гц-41x41-2,0-2450	СП2н-41x41-2,0-2450	СП2жк-41x41-2,0-2450	СП2рал-41x41-2,0-2450	2,0	9,39
СП2-41x41-2,0-2500	82	41	2500	СП2гц-41x41-2,0-2500	СП2н-41x41-2,0-2500	СП2жк-41x41-2,0-2500	СП2рал-41x41-2,0-2500	2,0	9,58
СП2-41x41-2,0-2550	82	41	2550	СП2гц-41x41-2,0-2550	СП2н-41x41-2,0-2550	СП2жк-41x41-2,0-2550	СП2рал-41x41-2,0-2550	2,0	9,77
СП2-41x41-2,0-2600	82	41	2600	СП2гц-41x41-2,0-2600	СП2н-41x41-2,0-2600	СП2жк-41x41-2,0-2600	СП2рал-41x41-2,0-2600	2,0	9,96

Артикул в исп. С	Высота, мм	Ширина, мм	Длина (L), мм	Артикул				Толщина металла (S), мм	Вес, кг/шт
				ГЦ	Н	ХК	RAL		
СП2-41x41-2,0-2650	82	41	2650	СП2гц-41x41-2,0-2650	СП2н-41x41-2,0-2650	СП2хк-41x41-2,0-2650	СП2рал-41x41-2,0-2650	2,0	10,16
СП2-41x41-2,0-2700	82	41	2700	СП2гц-41x41-2,0-2700	СП2н-41x41-2,0-2700	СП2хк-41x41-2,0-2700	СП2рал-41x41-2,0-2700	2,0	10,35
СП2-41x41-2,0-2750	82	41	2750	СП2гц-41x41-2,0-2750	СП2н-41x41-2,0-2750	СП2хк-41x41-2,0-2750	СП2рал-41x41-2,0-2750	2,0	10,54
СП2-41x41-2,0-2800	82	41	2800	СП2гц-41x41-2,0-2800	СП2н-41x41-2,0-2800	СП2хк-41x41-2,0-2800	СП2рал-41x41-2,0-2800	2,0	10,73
СП2-41x41-2,0-2850	82	41	2850	СП2гц-41x41-2,0-2850	СП2н-41x41-2,0-2850	СП2хк-41x41-2,0-2850	СП2рал-41x41-2,0-2850	2,0	10,92
СП2-41x41-2,0-2900	82	41	2900	СП2гц-41x41-2,0-2900	СП2н-41x41-2,0-2900	СП2хк-41x41-2,0-2900	СП2рал-41x41-2,0-2900	2,0	11,11
СП2-41x41-2,0-2950	82	41	2950	СП2гц-41x41-2,0-2950	СП2н-41x41-2,0-2950	СП2хк-41x41-2,0-2950	СП2рал-41x41-2,0-2950	2,0	11,31
СП2-41x41-2,0-3000	82	41	3000	СП2гц-41x41-2,0-3000	СП2н-41x41-2,0-3000	СП2хк-41x41-2,0-3000	СП2рал-41x41-2,0-3000	2,0	11,52
СП2-41x41-2,5-100	82	41	100	СП2гц-41x41-2,5-100	СП2н-41x41-2,5-100	СП2хк-41x41-2,5-100	СП2рал-41x41-2,5-100	2,5	0,48
СП2-41x41-2,5-150	82	41	150	СП2гц-41x41-2,5-150	СП2н-41x41-2,5-150	СП2хк-41x41-2,5-150	СП2рал-41x41-2,5-150	2,5	0,72
СП2-41x41-2,5-200	82	41	200	СП2гц-41x41-2,5-200	СП2н-41x41-2,5-200	СП2хк-41x41-2,5-200	СП2рал-41x41-2,5-200	2,5	0,96
СП2-41x41-2,5-250	82	41	250	СП2гц-41x41-2,5-250	СП2н-41x41-2,5-250	СП2хк-41x41-2,5-250	СП2рал-41x41-2,5-250	2,5	1,20
СП2-41x41-2,5-300	82	41	300	СП2гц-41x41-2,5-300	СП2н-41x41-2,5-300	СП2хк-41x41-2,5-300	СП2рал-41x41-2,5-300	2,5	1,44
СП2-41x41-2,5-350	82	41	350	СП2гц-41x41-2,5-350	СП2н-41x41-2,5-350	СП2хк-41x41-2,5-350	СП2рал-41x41-2,5-350	2,5	1,68
СП2-41x41-2,5-400	82	41	400	СП2гц-41x41-2,5-400	СП2н-41x41-2,5-400	СП2хк-41x41-2,5-400	СП2рал-41x41-2,5-400	2,5	1,92
СП2-41x41-2,5-450	82	41	450	СП2гц-41x41-2,5-450	СП2н-41x41-2,5-450	СП2хк-41x41-2,5-450	СП2рал-41x41-2,5-450	2,5	2,16
СП2-41x41-2,5-500	82	41	500	СП2гц-41x41-2,5-500	СП2н-41x41-2,5-500	СП2хк-41x41-2,5-500	СП2рал-41x41-2,5-500	2,5	2,40
СП2-41x41-2,5-550	82	41	550	СП2гц-41x41-2,5-550	СП2н-41x41-2,5-550	СП2хк-41x41-2,5-550	СП2рал-41x41-2,5-550	2,5	2,63
СП2-41x41-2,5-600	82	41	600	СП2гц-41x41-2,5-600	СП2н-41x41-2,5-600	СП2хк-41x41-2,5-600	СП2рал-41x41-2,5-600	2,5	2,87
СП2-41x41-2,5-650	82	41	650	СП2гц-41x41-2,5-650	СП2н-41x41-2,5-650	СП2хк-41x41-2,5-650	СП2рал-41x41-2,5-650	2,5	3,11
СП2-41x41-2,5-700	82	41	700	СП2гц-41x41-2,5-700	СП2н-41x41-2,5-700	СП2хк-41x41-2,5-700	СП2рал-41x41-2,5-700	2,5	3,35
СП2-41x41-2,5-750	82	41	750	СП2гц-41x41-2,5-750	СП2н-41x41-2,5-750	СП2хк-41x41-2,5-750	СП2рал-41x41-2,5-750	2,5	3,59
СП2-41x41-2,5-800	82	41	800	СП2гц-41x41-2,5-800	СП2н-41x41-2,5-800	СП2хк-41x41-2,5-800	СП2рал-41x41-2,5-800	2,5	3,83
СП2-41x41-2,5-850	82	41	850	СП2гц-41x41-2,5-850	СП2н-41x41-2,5-850	СП2хк-41x41-2,5-850	СП2рал-41x41-2,5-850	2,5	4,07
СП2-41x41-2,5-900	82	41	900	СП2гц-41x41-2,5-900	СП2н-41x41-2,5-900	СП2хк-41x41-2,5-900	СП2рал-41x41-2,5-900	2,5	4,31
СП2-41x41-2,5-950	82	41	950	СП2гц-41x41-2,5-950	СП2н-41x41-2,5-950	СП2хк-41x41-2,5-950	СП2рал-41x41-2,5-950	2,5	4,55
СП2-41x41-2,5-1000	82	41	1000	СП2гц-41x41-2,5-1000	СП2н-41x41-2,5-1000	СП2хк-41x41-2,5-1000	СП2рал-41x41-2,5-1000	2,5	4,79
СП2-41x41-2,5-1050	82	41	1050	СП2гц-41x41-2,5-1050	СП2н-41x41-2,5-1050	СП2хк-41x41-2,5-1050	СП2рал-41x41-2,5-1050	2,5	5,03
СП2-41x41-2,5-1100	82	41	1100	СП2гц-41x41-2,5-1100	СП2н-41x41-2,5-1100	СП2хк-41x41-2,5-1100	СП2рал-41x41-2,5-1100	2,5	5,27
СП2-41x41-2,5-1150	82	41	1150	СП2гц-41x41-2,5-1150	СП2н-41x41-2,5-1150	СП2хк-41x41-2,5-1150	СП2рал-41x41-2,5-1150	2,5	5,51
СП2-41x41-2,5-1200	82	41	1200	СП2гц-41x41-2,5-1200	СП2н-41x41-2,5-1200	СП2хк-41x41-2,5-1200	СП2рал-41x41-2,5-1200	2,5	5,75
СП2-41x41-2,5-1250	82	41	1250	СП2гц-41x41-2,5-1250	СП2н-41x41-2,5-1250	СП2хк-41x41-2,5-1250	СП2рал-41x41-2,5-1250	2,5	5,99
СП2-41x41-2,5-1300	82	41	1300	СП2гц-41x41-2,5-1300	СП2н-41x41-2,5-1300	СП2хк-41x41-2,5-1300	СП2рал-41x41-2,5-1300	2,5	6,23
СП2-41x41-2,5-1350	82	41	1350	СП2гц-41x41-2,5-1350	СП2н-41x41-2,5-1350	СП2хк-41x41-2,5-1350	СП2рал-41x41-2,5-1350	2,5	6,47
СП2-41x41-2,5-1400	82	41	1400	СП2гц-41x41-2,5-1400	СП2н-41x41-2,5-1400	СП2хк-41x41-2,5-1400	СП2рал-41x41-2,5-1400	2,5	6,71
СП2-41x41-2,5-1450	82	41	1450	СП2гц-41x41-2,5-1450	СП2н-41x41-2,5-1450	СП2хк-41x41-2,5-1450	СП2рал-41x41-2,5-1450	2,5	6,95
СП2-41x41-2,5-1500	82	41	1500	СП2гц-41x41-2,5-1500	СП2н-41x41-2,5-1500	СП2хк-41x41-2,5-1500	СП2рал-41x41-2,5-1500	2,5	7,19
СП2-41x41-2,5-1550	82	41	1550	СП2гц-41x41-2,5-1550	СП2н-41x41-2,5-1550	СП2хк-41x41-2,5-1550	СП2рал-41x41-2,5-1550	2,5	7,43
СП2-41x41-2,5-1600	82	41	1600	СП2гц-41x41-2,5-1600	СП2н-41x41-2,5-1600	СП2хк-41x41-2,5-1600	СП2рал-41x41-2,5-1600	2,5	7,67
СП2-41x41-2,5-1650	82	41	1650	СП2гц-41x41-2,5-1650	СП2н-41x41-2,5-1650	СП2хк-41x41-2,5-1650	СП2рал-41x41-2,5-1650	2,5	7,90
СП2-41x41-2,5-1700	82	41	1700	СП2гц-41x41-2,5-1700	СП2н-41x41-2,5-1700	СП2хк-41x41-2,5-1700	СП2рал-41x41-2,5-1700	2,5	8,14
СП2-41x41-2,5-1750	82	41	1750	СП2гц-41x41-2,5-1750	СП2н-41x41-2,5-1750	СП2хк-41x41-2,5-1750	СП2рал-41x41-2,5-1750	2,5	8,38
СП2-41x41-2,5-1800	82	41	1800	СП2гц-41x41-2,5-1800	СП2н-41x41-2,5-1800	СП2хк-41x41-2,5-1800	СП2рал-41x41-2,5-1800	2,5	8,62
СП2-41x41-2,5-1850	82	41	1850	СП2гц-41x41-2,5-1850	СП2н-41x41-2,5-1850	СП2хк-41x41-2,5-1850	СП2рал-41x41-2,5-1850	2,5	8,86

Артикул в исп. С	Высота, мм	Ширина, мм	Длина (L), мм	Артикул				Толщина металла (S), мм	Вес, кг/шт
				ГЦ	Н	ХК	RAL		
СП2-41x41-2,5-1900	82	41	1900	СП2гц-41x41-2,5-1900	СП2н-41x41-2,5-1900	СП2хк-41x41-2,5-1900	СП2ral-41x41-2,5-1900	2,5	9,10
СП2-41x41-2,5-1950	82	41	1950	СП2гц-41x41-2,5-1950	СП2н-41x41-2,5-1950	СП2хк-41x41-2,5-1950	СП2ral-41x41-2,5-1950	2,5	9,34
СП2-41x41-2,5-2000	82	41	2000	СП2гц-41x41-2,5-2000	СП2н-41x41-2,5-2000	СП2хк-41x41-2,5-2000	СП2ral-41x41-2,5-2000	2,5	9,58
СП2-41x41-2,5-2050	82	41	2050	СП2гц-41x41-2,5-2050	СП2н-41x41-2,5-2050	СП2хк-41x41-2,5-2050	СП2ral-41x41-2,5-2050	2,5	9,82
СП2-41x41-2,5-2100	82	41	2100	СП2гц-41x41-2,5-2100	СП2н-41x41-2,5-2100	СП2хк-41x41-2,5-2100	СП2ral-41x41-2,5-2100	2,5	10,06
СП2-41x41-2,5-2150	82	41	2150	СП2гц-41x41-2,5-2150	СП2н-41x41-2,5-2150	СП2хк-41x41-2,5-2150	СП2ral-41x41-2,5-2150	2,5	10,30
СП2-41x41-2,5-2200	82	41	2200	СП2гц-41x41-2,5-2200	СП2н-41x41-2,5-2200	СП2хк-41x41-2,5-2200	СП2ral-41x41-2,5-2200	2,5	10,54
СП2-41x41-2,5-2250	82	41	2250	СП2гц-41x41-2,5-2250	СП2н-41x41-2,5-2250	СП2хк-41x41-2,5-2250	СП2ral-41x41-2,5-2250	2,5	10,78
СП2-41x41-2,5-2300	82	41	2300	СП2гц-41x41-2,5-2300	СП2н-41x41-2,5-2300	СП2хк-41x41-2,5-2300	СП2ral-41x41-2,5-2300	2,5	11,02
СП2-41x41-2,5-2350	82	41	2350	СП2гц-41x41-2,5-2350	СП2н-41x41-2,5-2350	СП2хк-41x41-2,5-2350	СП2ral-41x41-2,5-2350	2,5	11,26
СП2-41x41-2,5-2400	82	41	2400	СП2гц-41x41-2,5-2400	СП2н-41x41-2,5-2400	СП2хк-41x41-2,5-2400	СП2ral-41x41-2,5-2400	2,5	11,50
СП2-41x41-2,5-2450	82	41	2450	СП2гц-41x41-2,5-2450	СП2н-41x41-2,5-2450	СП2хк-41x41-2,5-2450	СП2ral-41x41-2,5-2450	2,5	11,74
СП2-41x41-2,5-2500	82	41	2500	СП2гц-41x41-2,5-2500	СП2н-41x41-2,5-2500	СП2хк-41x41-2,5-2500	СП2ral-41x41-2,5-2500	2,5	11,98
СП2-41x41-2,5-2550	82	41	2550	СП2гц-41x41-2,5-2550	СП2н-41x41-2,5-2550	СП2хк-41x41-2,5-2550	СП2ral-41x41-2,5-2550	2,5	12,22
СП2-41x41-2,5-2600	82	41	2600	СП2гц-41x41-2,5-2600	СП2н-41x41-2,5-2600	СП2хк-41x41-2,5-2600	СП2ral-41x41-2,5-2600	2,5	12,46
СП2-41x41-2,5-2650	82	41	2650	СП2гц-41x41-2,5-2650	СП2н-41x41-2,5-2650	СП2хк-41x41-2,5-2650	СП2ral-41x41-2,5-2650	2,5	12,70
СП2-41x41-2,5-2700	82	41	2700	СП2гц-41x41-2,5-2700	СП2н-41x41-2,5-2700	СП2хк-41x41-2,5-2700	СП2ral-41x41-2,5-2700	2,5	12,94
СП2-41x41-2,5-2750	82	41	2750	СП2гц-41x41-2,5-2750	СП2н-41x41-2,5-2750	СП2хк-41x41-2,5-2750	СП2ral-41x41-2,5-2750	2,5	13,17
СП2-41x41-2,5-2800	82	41	2800	СП2гц-41x41-2,5-2800	СП2н-41x41-2,5-2800	СП2хк-41x41-2,5-2800	СП2ral-41x41-2,5-2800	2,5	13,41
СП2-41x41-2,5-2850	82	41	2850	СП2гц-41x41-2,5-2850	СП2н-41x41-2,5-2850	СП2хк-41x41-2,5-2850	СП2ral-41x41-2,5-2850	2,5	13,65
СП2-41x41-2,5-2900	82	41	2900	СП2гц-41x41-2,5-2900	СП2н-41x41-2,5-2900	СП2хк-41x41-2,5-2900	СП2ral-41x41-2,5-2900	2,5	13,89
СП2-41x41-2,5-2950	82	41	2950	СП2гц-41x41-2,5-2950	СП2н-41x41-2,5-2950	СП2хк-41x41-2,5-2950	СП2ral-41x41-2,5-2950	2,5	14,13
СП2-41x41-2,5-3000	82	41	3000	СП2гц-41x41-2,5-3000	СП2н-41x41-2,5-3000	СП2хк-41x41-2,5-3000	СП2ral-41x41-2,5-3000	2,5	24,38



Под заказ возможно изготовление профиля длиной до 9000 мм с шагом 50 мм

STRUT профиль 41x52 С-образный



52 мм



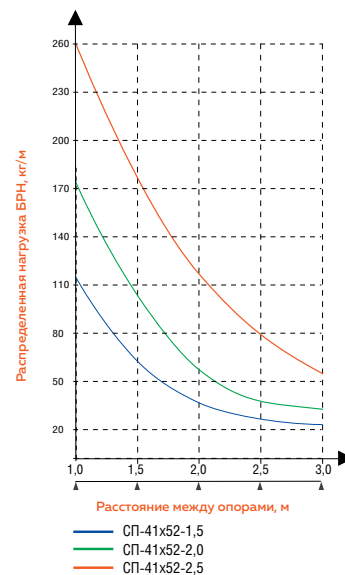
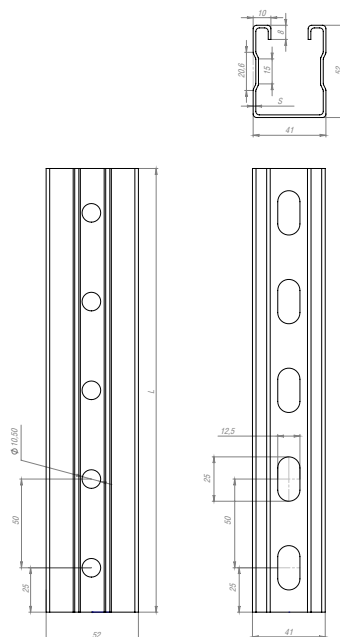
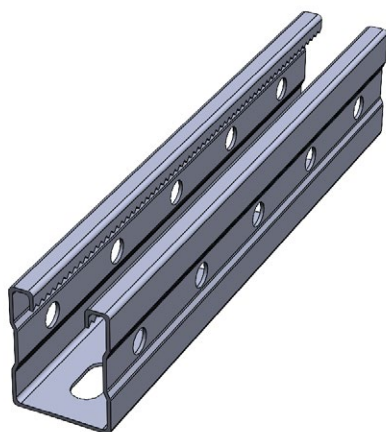
41 мм



100-6000 мм



до 260 кг



С Сталь оцинкованная по методу Сендзимира

ГЦ Горячее цинкование

Н Нержавеющая сталь AISI304

ХК Холоднокатаная сталь

RAL Порошковая окраска

Артикул в исп. С	Высота, мм	Ширина, мм	Длина (L), мм	Артикул				Толщина металла (S), мм	Вес, кг/шт
				ГЦ	Н	ХК	RAL		
СП-41x52-1,5-100	52	41	100	СПГЦ-41x52-1,5-100	СПН-41x52-1,5-100	СПХК-41x52-1,5-100	СПРАЛ-41x52-1,5-100	1,5	0,17
СП-41x52-1,5-150	52	41	150	СПГЦ-41x52-1,5-150	СПН-41x52-1,5-150	СПХК-41x52-1,5-150	СПРАЛ-41x52-1,5-150	1,5	0,25
СП-41x52-1,5-200	52	41	200	СПГЦ-41x52-1,5-200	СПН-41x52-1,5-200	СПХК-41x52-1,5-200	СПРАЛ-41x52-1,5-200	1,5	0,34
СП-41x52-1,5-250	52	41	250	СПГЦ-41x52-1,5-250	СПН-41x52-1,5-250	СПХК-41x52-1,5-250	СПРАЛ-41x52-1,5-250	1,5	0,42
СП-41x52-1,5-300	52	41	300	СПГЦ-41x52-1,5-300	СПН-41x52-1,5-300	СПХК-41x52-1,5-300	СПРАЛ-41x52-1,5-300	1,5	0,51
СП-41x52-1,5-350	52	41	350	СПГЦ-41x52-1,5-350	СПН-41x52-1,5-350	СПХК-41x52-1,5-350	СПРАЛ-41x52-1,5-350	1,5	0,59
СП-41x52-1,5-400	52	41	400	СПГЦ-41x52-1,5-400	СПН-41x52-1,5-400	СПХК-41x52-1,5-400	СПРАЛ-41x52-1,5-400	1,5	0,68
СП-41x52-1,5-450	52	41	450	СПГЦ-41x52-1,5-450	СПН-41x52-1,5-450	СПХК-41x52-1,5-450	СПРАЛ-41x52-1,5-450	1,5	0,76
СП-41x52-1,5-500	52	41	500	СПГЦ-41x52-1,5-500	СПН-41x52-1,5-500	СПХК-41x52-1,5-500	СПРАЛ-41x52-1,5-500	1,5	0,85
СП-41x52-1,5-550	52	41	550	СПГЦ-41x52-1,5-550	СПН-41x52-1,5-550	СПХК-41x52-1,5-550	СПРАЛ-41x52-1,5-550	1,5	0,93
СП-41x52-1,5-600	52	41	600	СПГЦ-41x52-1,5-600	СПН-41x52-1,5-600	СПХК-41x52-1,5-600	СПРАЛ-41x52-1,5-600	1,5	1,02
СП-41x52-1,5-650	52	41	650	СПГЦ-41x52-1,5-650	СПН-41x52-1,5-650	СПХК-41x52-1,5-650	СПРАЛ-41x52-1,5-650	1,5	1,10
СП-41x52-1,5-700	52	41	700	СПГЦ-41x52-1,5-700	СПН-41x52-1,5-700	СПХК-41x52-1,5-700	СПРАЛ-41x52-1,5-700	1,5	1,19
СП-41x52-1,5-750	52	41	750	СПГЦ-41x52-1,5-750	СПН-41x52-1,5-750	СПХК-41x52-1,5-750	СПРАЛ-41x52-1,5-750	1,5	1,27
СП-41x52-1,5-800	52	41	800	СПГЦ-41x52-1,5-800	СПН-41x52-1,5-800	СПХК-41x52-1,5-800	СПРАЛ-41x52-1,5-800	1,5	1,36
СП-41x52-1,5-850	52	41	850	СПГЦ-41x52-1,5-850	СПН-41x52-1,5-850	СПХК-41x52-1,5-850	СПРАЛ-41x52-1,5-850	1,5	1,44
СП-41x52-1,5-900	52	41	900	СПГЦ-41x52-1,5-900	СПН-41x52-1,5-900	СПХК-41x52-1,5-900	СПРАЛ-41x52-1,5-900	1,5	1,52
СП-41x52-1,5-950	52	41	950	СПГЦ-41x52-1,5-950	СПН-41x52-1,5-950	СПХК-41x52-1,5-950	СПРАЛ-41x52-1,5-950	1,5	1,61
СП-41x52-1,5-1000	52	41	1000	СПГЦ-41x52-1,5-1000	СПН-41x52-1,5-1000	СПХК-41x52-1,5-1000	СПРАЛ-41x52-1,5-1000	1,5	1,69
СП-41x52-1,5-1050	52	41	1050	СПГЦ-41x52-1,5-1050	СПН-41x52-1,5-1050	СПХК-41x52-1,5-1050	СПРАЛ-41x52-1,5-1050	1,5	1,78
СП-41x52-1,5-1100	52	41	1100	СПГЦ-41x52-1,5-1100	СПН-41x52-1,5-1100	СПХК-41x52-1,5-1100	СПРАЛ-41x52-1,5-1100	1,5	1,86

Артикул в исп. С	Высота, мм	Ширина, мм	Длина (L), мм	Артикул				Толщина металла (S), мм	Вес, кг/шт
				ГЦ	Н	ХК	RAL		
СП-41х52-1,5-1150	52	41	1150	СПГЦ-41х52-1,5-1150	СПН-41х52-1,5-1150	СПХК-41х52-1,5-1150	СПRAL-41х52-1,5-1150	1,5	1,95
СП-41х52-1,5-1200	52	41	1200	СПГЦ-41х52-1,5-1200	СПН-41х52-1,5-1200	СПХК-41х52-1,5-1200	СПRAL-41х52-1,5-1200	1,5	2,03
СП-41х52-1,5-1250	52	41	1250	СПГЦ-41х52-1,5-1250	СПН-41х52-1,5-1250	СПХК-41х52-1,5-1250	СПRAL-41х52-1,5-1250	1,5	2,12
СП-41х52-1,5-1300	52	41	1300	СПГЦ-41х52-1,5-1300	СПН-41х52-1,5-1300	СПХК-41х52-1,5-1300	СПRAL-41х52-1,5-1300	1,5	2,20
СП-41х52-1,5-1350	52	41	1350	СПГЦ-41х52-1,5-1350	СПН-41х52-1,5-1350	СПХК-41х52-1,5-1350	СПRAL-41х52-1,5-1350	1,5	2,29
СП-41х52-1,5-1400	52	41	1400	СПГЦ-41х52-1,5-1400	СПН-41х52-1,5-1400	СПХК-41х52-1,5-1400	СПRAL-41х52-1,5-1400	1,5	2,37
СП-41х52-1,5-1450	52	41	1450	СПГЦ-41х52-1,5-1450	СПН-41х52-1,5-1450	СПХК-41х52-1,5-1450	СПRAL-41х52-1,5-1450	1,5	2,46
СП-41х52-1,5-1500	52	41	1500	СПГЦ-41х52-1,5-1500	СПН-41х52-1,5-1500	СПХК-41х52-1,5-1500	СПRAL-41х52-1,5-1500	1,5	2,54
СП-41х52-1,5-1550	52	41	1550	СПГЦ-41х52-1,5-1550	СПН-41х52-1,5-1550	СПХК-41х52-1,5-1550	СПRAL-41х52-1,5-1550	1,5	2,63
СП-41х52-1,5-1600	52	41	1600	СПГЦ-41х52-1,5-1600	СПН-41х52-1,5-1600	СПХК-41х52-1,5-1600	СПRAL-41х52-1,5-1600	1,5	2,71
СП-41х52-1,5-1650	52	41	1650	СПГЦ-41х52-1,5-1650	СПН-41х52-1,5-1650	СПХК-41х52-1,5-1650	СПRAL-41х52-1,5-1650	1,5	2,80
СП-41х52-1,5-1700	52	41	1700	СПГЦ-41х52-1,5-1700	СПН-41х52-1,5-1700	СПХК-41х52-1,5-1700	СПRAL-41х52-1,5-1700	1,5	2,88
СП-41х52-1,5-1750	52	41	1750	СПГЦ-41х52-1,5-1750	СПН-41х52-1,5-1750	СПХК-41х52-1,5-1750	СПRAL-41х52-1,5-1750	1,5	2,97
СП-41х52-1,5-1800	52	41	1800	СПГЦ-41х52-1,5-1800	СПН-41х52-1,5-1800	СПХК-41х52-1,5-1800	СПRAL-41х52-1,5-1800	1,5	3,05
СП-41х52-1,5-1850	52	41	1850	СПГЦ-41х52-1,5-1850	СПН-41х52-1,5-1850	СПХК-41х52-1,5-1850	СПRAL-41х52-1,5-1850	1,5	3,13
СП-41х52-1,5-1900	52	41	1900	СПГЦ-41х52-1,5-1900	СПН-41х52-1,5-1900	СПХК-41х52-1,5-1900	СПRAL-41х52-1,5-1900	1,5	3,22
СП-41х52-1,5-1950	52	41	1950	СПГЦ-41х52-1,5-1950	СПН-41х52-1,5-1950	СПХК-41х52-1,5-1950	СПRAL-41х52-1,5-1950	1,5	3,30
СП-41х52-1,5-2000	52	41	2000	СПГЦ-41х52-1,5-2000	СПН-41х52-1,5-2000	СПХК-41х52-1,5-2000	СПRAL-41х52-1,5-2000	1,5	3,39
СП-41х52-1,5-2050	52	41	2050	СПГЦ-41х52-1,5-2050	СПН-41х52-1,5-2050	СПХК-41х52-1,5-2050	СПRAL-41х52-1,5-2050	1,5	3,47
СП-41х52-1,5-2100	52	41	2100	СПГЦ-41х52-1,5-2100	СПН-41х52-1,5-2100	СПХК-41х52-1,5-2100	СПRAL-41х52-1,5-2100	1,5	3,56
СП-41х52-1,5-2150	52	41	2150	СПГЦ-41х52-1,5-2150	СПН-41х52-1,5-2150	СПХК-41х52-1,5-2150	СПRAL-41х52-1,5-2150	1,5	3,64
СП-41х52-1,5-2200	52	41	2200	СПГЦ-41х52-1,5-2200	СПН-41х52-1,5-2200	СПХК-41х52-1,5-2200	СПRAL-41х52-1,5-2200	1,5	3,73
СП-41х52-1,5-2250	52	41	2250	СПГЦ-41х52-1,5-2250	СПН-41х52-1,5-2250	СПХК-41х52-1,5-2250	СПRAL-41х52-1,5-2250	1,5	3,81
СП-41х52-1,5-2300	52	41	2300	СПГЦ-41х52-1,5-2300	СПН-41х52-1,5-2300	СПХК-41х52-1,5-2300	СПRAL-41х52-1,5-2300	1,5	3,90
СП-41х52-1,5-2350	52	41	2350	СПГЦ-41х52-1,5-2350	СПН-41х52-1,5-2350	СПХК-41х52-1,5-2350	СПRAL-41х52-1,5-2350	1,5	3,98
СП-41х52-1,5-2400	52	41	2400	СПГЦ-41х52-1,5-2400	СПН-41х52-1,5-2400	СПХК-41х52-1,5-2400	СПRAL-41х52-1,5-2400	1,5	4,07
СП-41х52-1,5-2450	52	41	2450	СПГЦ-41х52-1,5-2450	СПН-41х52-1,5-2450	СПХК-41х52-1,5-2450	СПRAL-41х52-1,5-2450	1,5	4,15
СП-41х52-1,5-2500	52	41	2500	СПГЦ-41х52-1,5-2500	СПН-41х52-1,5-2500	СПХК-41х52-1,5-2500	СПRAL-41х52-1,5-2500	1,5	4,24
СП-41х52-1,5-2550	52	41	2550	СПГЦ-41х52-1,5-2550	СПН-41х52-1,5-2550	СПХК-41х52-1,5-2550	СПRAL-41х52-1,5-2550	1,5	4,32
СП-41х52-1,5-2600	52	41	2600	СПГЦ-41х52-1,5-2600	СПН-41х52-1,5-2600	СПХК-41х52-1,5-2600	СПRAL-41х52-1,5-2600	1,5	4,41
СП-41х52-1,5-2650	52	41	2650	СПГЦ-41х52-1,5-2650	СПН-41х52-1,5-2650	СПХК-41х52-1,5-2650	СПRAL-41х52-1,5-2650	1,5	4,49
СП-41х52-1,5-2700	52	41	2700	СПГЦ-41х52-1,5-2700	СПН-41х52-1,5-2700	СПХК-41х52-1,5-2700	СПRAL-41х52-1,5-2700	1,5	4,57
СП-41х52-1,5-2750	52	41	2750	СПГЦ-41х52-1,5-2750	СПН-41х52-1,5-2750	СПХК-41х52-1,5-2750	СПRAL-41х52-1,5-2750	1,5	4,66
СП-41х52-1,5-2800	52	41	2800	СПГЦ-41х52-1,5-2800	СПН-41х52-1,5-2800	СПХК-41х52-1,5-2800	СПRAL-41х52-1,5-2800	1,5	4,74
СП-41х52-1,5-2850	52	41	2850	СПГЦ-41х52-1,5-2850	СПН-41х52-1,5-2850	СПХК-41х52-1,5-2850	СПRAL-41х52-1,5-2850	1,5	4,83
СП-41х52-1,5-2900	52	41	2900	СПГЦ-41х52-1,5-2900	СПН-41х52-1,5-2900	СПХК-41х52-1,5-2900	СПRAL-41х52-1,5-2900	1,5	4,91
СП-41х52-1,5-2950	52	41	2950	СПГЦ-41х52-1,5-2950	СПН-41х52-1,5-2950	СПХК-41х52-1,5-2950	СПRAL-41х52-1,5-2950	1,5	5,00
СП-41х52-1,5-3000	52	41	3000	СПГЦ-41х52-1,5-3000	СПН-41х52-1,5-3000	СПХК-41х52-1,5-3000	СПRAL-41х52-1,5-3000	1,5	5,08
СП-41х52-2,0-100	52	41	100	СПГЦ-41х52-2,0-100	СПН-41х52-2,0-100	СПХК-41х52-2,0-100	СПRAL-41х52-2,0-100	2,0	0,23
СП-41х52-2,0-150	52	41	150	СПГЦ-41х52-2,0-150	СПН-41х52-2,0-150	СПХК-41х52-2,0-150	СПRAL-41х52-2,0-150	2,0	0,34
СП-41х52-2,0-200	52	41	200	СПГЦ-41х52-2,0-200	СПН-41х52-2,0-200	СПХК-41х52-2,0-200	СПRAL-41х52-2,0-200	2,0	0,45
СП-41х52-2,0-250	52	41	250	СПГЦ-41х52-2,0-250	СПН-41х52-2,0-250	СПХК-41х52-2,0-250	СПRAL-41х52-2,0-250	2,0	0,56
СП-41х52-2,0-300	52	41	300	СПГЦ-41х52-2,0-300	СПН-41х52-2,0-300	СПХК-41х52-2,0-300	СПRAL-41х52-2,0-300	2,0	0,68
СП-41х52-2,0-350	52	41	350	СПГЦ-41х52-2,0-350	СПН-41х52-2,0-350	СПХК-41х52-2,0-350	СПRAL-41х52-2,0-350	2,0	0,79

Артикул в исп. С	Высота, мм	Ширина, мм	Длина (L), мм	Артикул				Толщина металла (S), мм	Вес, кг/шт
				ГЦ	Н	ХК	RAL		
СП-41x52-2,0-400	52	41	400	СПГЦ-41x52-2,0-400	СПН-41x52-2,0-400	СПХК-41x52-2,0-400	СПRAL-41x52-2,0-400	2,0	0,90
СП-41x52-2,0-450	52	41	450	СПГЦ-41x52-2,0-450	СПН-41x52-2,0-450	СПХК-41x52-2,0-450	СПRAL-41x52-2,0-450	2,0	1,02
СП-41x52-2,0-500	52	41	500	СПГЦ-41x52-2,0-500	СПН-41x52-2,0-500	СПХК-41x52-2,0-500	СПRAL-41x52-2,0-500	2,0	1,13
СП-41x52-2,0-550	52	41	550	СПГЦ-41x52-2,0-550	СПН-41x52-2,0-550	СПХК-41x52-2,0-550	СПRAL-41x52-2,0-550	2,0	1,24
СП-41x52-2,0-600	52	41	600	СПГЦ-41x52-2,0-600	СПН-41x52-2,0-600	СПХК-41x52-2,0-600	СПRAL-41x52-2,0-600	2,0	1,36
СП-41x52-2,0-650	52	41	650	СПГЦ-41x52-2,0-650	СПН-41x52-2,0-650	СПХК-41x52-2,0-650	СПRAL-41x52-2,0-650	2,0	1,47
СП-41x52-2,0-700	52	41	700	СПГЦ-41x52-2,0-700	СПН-41x52-2,0-700	СПХК-41x52-2,0-700	СПRAL-41x52-2,0-700	2,0	1,58
СП-41x52-2,0-750	52	41	750	СПГЦ-41x52-2,0-750	СПН-41x52-2,0-750	СПХК-41x52-2,0-750	СПRAL-41x52-2,0-750	2,0	1,69
СП-41x52-2,0-800	52	41	800	СПГЦ-41x52-2,0-800	СПН-41x52-2,0-800	СПХК-41x52-2,0-800	СПRAL-41x52-2,0-800	2,0	1,81
СП-41x52-2,0-850	52	41	850	СПГЦ-41x52-2,0-850	СПН-41x52-2,0-850	СПХК-41x52-2,0-850	СПRAL-41x52-2,0-850	2,0	1,92
СП-41x52-2,0-900	52	41	900	СПГЦ-41x52-2,0-900	СПН-41x52-2,0-900	СПХК-41x52-2,0-900	СПRAL-41x52-2,0-900	2,0	2,03
СП-41x52-2,0-950	52	41	950	СПГЦ-41x52-2,0-950	СПН-41x52-2,0-950	СПХК-41x52-2,0-950	СПRAL-41x52-2,0-950	2,0	2,15
СП-41x52-2,0-1000	52	41	1000	СПГЦ-41x52-2,0-1000	СПН-41x52-2,0-1000	СПХК-41x52-2,0-1000	СПRAL-41x52-2,0-1000	2,0	2,26
СП-41x52-2,0-1050	52	41	1050	СПГЦ-41x52-2,0-1050	СПН-41x52-2,0-1050	СПХК-41x52-2,0-1050	СПRAL-41x52-2,0-1050	2,0	2,37
СП-41x52-2,0-1100	52	41	1100	СПГЦ-41x52-2,0-1100	СПН-41x52-2,0-1100	СПХК-41x52-2,0-1100	СПRAL-41x52-2,0-1100	2,0	2,49
СП-41x52-2,0-1150	52	41	1150	СПГЦ-41x52-2,0-1150	СПН-41x52-2,0-1150	СПХК-41x52-2,0-1150	СПRAL-41x52-2,0-1150	2,0	2,60
СП-41x52-2,0-1200	52	41	1200	СПГЦ-41x52-2,0-1200	СПН-41x52-2,0-1200	СПХК-41x52-2,0-1200	СПRAL-41x52-2,0-1200	2,0	2,71
СП-41x52-2,0-1250	52	41	1250	СПГЦ-41x52-2,0-1250	СПН-41x52-2,0-1250	СПХК-41x52-2,0-1250	СПRAL-41x52-2,0-1250	2,0	2,82
СП-41x52-2,0-1300	52	41	1300	СПГЦ-41x52-2,0-1300	СПН-41x52-2,0-1300	СПХК-41x52-2,0-1300	СПRAL-41x52-2,0-1300	2,0	2,94
СП-41x52-2,0-1350	52	41	1350	СПГЦ-41x52-2,0-1350	СПН-41x52-2,0-1350	СПХК-41x52-2,0-1350	СПRAL-41x52-2,0-1350	2,0	3,05
СП-41x52-2,0-1400	52	41	1400	СПГЦ-41x52-2,0-1400	СПН-41x52-2,0-1400	СПХК-41x52-2,0-1400	СПRAL-41x52-2,0-1400	2,0	3,16
СП-41x52-2,0-1450	52	41	1450	СПГЦ-41x52-2,0-1450	СПН-41x52-2,0-1450	СПХК-41x52-2,0-1450	СПRAL-41x52-2,0-1450	2,0	3,28
СП-41x52-2,0-1500	52	41	1500	СПГЦ-41x52-2,0-1500	СПН-41x52-2,0-1500	СПХК-41x52-2,0-1500	СПRAL-41x52-2,0-1500	2,0	3,39
СП-41x52-2,0-1550	52	41	1550	СПГЦ-41x52-2,0-1550	СПН-41x52-2,0-1550	СПХК-41x52-2,0-1550	СПRAL-41x52-2,0-1550	2,0	3,50
СП-41x52-2,0-1600	52	41	1600	СПГЦ-41x52-2,0-1600	СПН-41x52-2,0-1600	СПХК-41x52-2,0-1600	СПRAL-41x52-2,0-1600	2,0	3,61
СП-41x52-2,0-1650	52	41	1650	СПГЦ-41x52-2,0-1650	СПН-41x52-2,0-1650	СПХК-41x52-2,0-1650	СПRAL-41x52-2,0-1650	2,0	3,73
СП-41x52-2,0-1700	52	41	1700	СПГЦ-41x52-2,0-1700	СПН-41x52-2,0-1700	СПХК-41x52-2,0-1700	СПRAL-41x52-2,0-1700	2,0	3,84
СП-41x52-2,0-1750	52	41	1750	СПГЦ-41x52-2,0-1750	СПН-41x52-2,0-1750	СПХК-41x52-2,0-1750	СПRAL-41x52-2,0-1750	2,0	3,95
СП-41x52-2,0-1800	52	41	1800	СПГЦ-41x52-2,0-1800	СПН-41x52-2,0-1800	СПХК-41x52-2,0-1800	СПRAL-41x52-2,0-1800	2,0	4,07
СП-41x52-2,0-1850	52	41	1850	СПГЦ-41x52-2,0-1850	СПН-41x52-2,0-1850	СПХК-41x52-2,0-1850	СПRAL-41x52-2,0-1850	2,0	4,18
СП-41x52-2,0-1900	52	41	1900	СПГЦ-41x52-2,0-1900	СПН-41x52-2,0-1900	СПХК-41x52-2,0-1900	СПRAL-41x52-2,0-1900	2,0	4,29
СП-41x52-2,0-1950	52	41	1950	СПГЦ-41x52-2,0-1950	СПН-41x52-2,0-1950	СПХК-41x52-2,0-1950	СПRAL-41x52-2,0-1950	2,0	4,41
СП-41x52-2,0-2000	52	41	2000	СПГЦ-41x52-2,0-2000	СПН-41x52-2,0-2000	СПХК-41x52-2,0-2000	СПRAL-41x52-2,0-2000	2,0	4,52
СП-41x52-2,0-2050	52	41	2050	СПГЦ-41x52-2,0-2050	СПН-41x52-2,0-2050	СПХК-41x52-2,0-2050	СПRAL-41x52-2,0-2050	2,0	4,63
СП-41x52-2,0-2100	52	41	2100	СПГЦ-41x52-2,0-2100	СПН-41x52-2,0-2100	СПХК-41x52-2,0-2100	СПRAL-41x52-2,0-2100	2,0	4,74
СП-41x52-2,0-2150	52	41	2150	СПГЦ-41x52-2,0-2150	СПН-41x52-2,0-2150	СПХК-41x52-2,0-2150	СПRAL-41x52-2,0-2150	2,0	4,86
СП-41x52-2,0-2200	52	41	2200	СПГЦ-41x52-2,0-2200	СПН-41x52-2,0-2200	СПХК-41x52-2,0-2200	СПRAL-41x52-2,0-2200	2,0	4,97
СП-41x52-2,0-2250	52	41	2250	СПГЦ-41x52-2,0-2250	СПН-41x52-2,0-2250	СПХК-41x52-2,0-2250	СПRAL-41x52-2,0-2250	2,0	5,08
СП-41x52-2,0-2300	52	41	2300	СПГЦ-41x52-2,0-2300	СПН-41x52-2,0-2300	СПХК-41x52-2,0-2300	СПRAL-41x52-2,0-2300	2,0	5,20
СП-41x52-2,0-2350	52	41	2350	СПГЦ-41x52-2,0-2350	СПН-41x52-2,0-2350	СПХК-41x52-2,0-2350	СПRAL-41x52-2,0-2350	2,0	5,31
СП-41x52-2,0-2400	52	41	2400	СПГЦ-41x52-2,0-2400	СПН-41x52-2,0-2400	СПХК-41x52-2,0-2400	СПRAL-41x52-2,0-2400	2,0	5,42
СП-41x52-2,0-2450	52	41	2450	СПГЦ-41x52-2,0-2450	СПН-41x52-2,0-2450	СПХК-41x52-2,0-2450	СПRAL-41x52-2,0-2450	2,0	5,53
СП-41x52-2,0-2500	52	41	2500	СПГЦ-41x52-2,0-2500	СПН-41x52-2,0-2500	СПХК-41x52-2,0-2500	СПRAL-41x52-2,0-2500	2,0	5,65
СП-41x52-2,0-2550	52	41	2550	СПГЦ-41x52-2,0-2550	СПН-41x52-2,0-2550	СПХК-41x52-2,0-2550	СПRAL-41x52-2,0-2550	2,0	5,76

Артикул в исп. С	Высота, мм	Ширина, мм	Длина (L), мм	Артикул				Толщина металла (S), мм	Вес, кг/шт
				ГЦ	Н	ХК	RAL		
СП-41х52-2,0-2600	52	41	2600	СПГЦ-41х52-2,0-2600	СПН-41х52-2,0-2600	СПХК-41х52-2,0-2600	СПRAL-41х52-2,0-2600	2,0	5,87
СП-41х52-2,0-2650	52	41	2650	СПГЦ-41х52-2,0-2650	СПН-41х52-2,0-2650	СПХК-41х52-2,0-2650	СПRAL-41х52-2,0-2650	2,0	5,99
СП-41х52-2,0-2700	52	41	2700	СПГЦ-41х52-2,0-2700	СПН-41х52-2,0-2700	СПХК-41х52-2,0-2700	СПRAL-41х52-2,0-2700	2,0	6,10
СП-41х52-2,0-2750	52	41	2750	СПГЦ-41х52-2,0-2750	СПН-41х52-2,0-2750	СПХК-41х52-2,0-2750	СПRAL-41х52-2,0-2750	2,0	6,21
СП-41х52-2,0-2800	52	41	2800	СПГЦ-41х52-2,0-2800	СПН-41х52-2,0-2800	СПХК-41х52-2,0-2800	СПRAL-41х52-2,0-2800	2,0	6,33
СП-41х52-2,0-2850	52	41	2850	СПГЦ-41х52-2,0-2850	СПН-41х52-2,0-2850	СПХК-41х52-2,0-2850	СПRAL-41х52-2,0-2850	2,0	6,44
СП-41х52-2,0-2900	52	41	2900	СПГЦ-41х52-2,0-2900	СПН-41х52-2,0-2900	СПХК-41х52-2,0-2900	СПRAL-41х52-2,0-2900	2,0	6,55
СП-41х52-2,0-2950	52	41	2950	СПГЦ-41х52-2,0-2950	СПН-41х52-2,0-2950	СПХК-41х52-2,0-2950	СПRAL-41х52-2,0-2950	2,0	6,66
СП-41х52-2,0-3000	52	41	3000	СПГЦ-41х52-2,0-3000	СПН-41х52-2,0-3000	СПХК-41х52-2,0-3000	СПRAL-41х52-2,0-3000	2,0	6,78
СП-41х52-2,5-100	52	41	100	СПГЦ-41х52-2,5-100	СПН-41х52-2,5-100	СПХК-41х52-2,5-100	СПRAL-41х52-2,5-100	2,5	0,28
СП-41х52-2,5-150	52	41	150	СПГЦ-41х52-2,5-150	СПН-41х52-2,5-150	СПХК-41х52-2,5-150	СПRAL-41х52-2,5-150	2,5	0,42
СП-41х52-2,5-200	52	41	200	СПГЦ-41х52-2,5-200	СПН-41х52-2,5-200	СПХК-41х52-2,5-200	СПRAL-41х52-2,5-200	2,5	0,56
СП-41х52-2,5-250	52	41	250	СПГЦ-41х52-2,5-250	СПН-41х52-2,5-250	СПХК-41х52-2,5-250	СПRAL-41х52-2,5-250	2,5	0,71
СП-41х52-2,5-300	52	41	300	СПГЦ-41х52-2,5-300	СПН-41х52-2,5-300	СПХК-41х52-2,5-300	СПRAL-41х52-2,5-300	2,5	0,85
СП-41х52-2,5-350	52	41	350	СПГЦ-41х52-2,5-350	СПН-41х52-2,5-350	СПХК-41х52-2,5-350	СПRAL-41х52-2,5-350	2,5	0,99
СП-41х52-2,5-400	52	41	400	СПГЦ-41х52-2,5-400	СПН-41х52-2,5-400	СПХК-41х52-2,5-400	СПRAL-41х52-2,5-400	2,5	1,13
СП-41х52-2,5-450	52	41	450	СПГЦ-41х52-2,5-450	СПН-41х52-2,5-450	СПХК-41х52-2,5-450	СПRAL-41х52-2,5-450	2,5	1,27
СП-41х52-2,5-500	52	41	500	СПГЦ-41х52-2,5-500	СПН-41х52-2,5-500	СПХК-41х52-2,5-500	СПRAL-41х52-2,5-500	2,5	1,41
СП-41х52-2,5-550	52	41	550	СПГЦ-41х52-2,5-550	СПН-41х52-2,5-550	СПХК-41х52-2,5-550	СПRAL-41х52-2,5-550	2,5	1,55
СП-41х52-2,5-600	52	41	600	СПГЦ-41х52-2,5-600	СПН-41х52-2,5-600	СПХК-41х52-2,5-600	СПRAL-41х52-2,5-600	2,5	1,69
СП-41х52-2,5-650	52	41	650	СПГЦ-41х52-2,5-650	СПН-41х52-2,5-650	СПХК-41х52-2,5-650	СПRAL-41х52-2,5-650	2,5	1,84
СП-41х52-2,5-700	52	41	700	СПГЦ-41х52-2,5-700	СПН-41х52-2,5-700	СПХК-41х52-2,5-700	СПRAL-41х52-2,5-700	2,5	1,98
СП-41х52-2,5-750	52	41	750	СПГЦ-41х52-2,5-750	СПН-41х52-2,5-750	СПХК-41х52-2,5-750	СПRAL-41х52-2,5-750	2,5	2,12
СП-41х52-2,5-800	52	41	800	СПГЦ-41х52-2,5-800	СПН-41х52-2,5-800	СПХК-41х52-2,5-800	СПRAL-41х52-2,5-800	2,5	2,26
СП-41х52-2,5-850	52	41	850	СПГЦ-41х52-2,5-850	СПН-41х52-2,5-850	СПХК-41х52-2,5-850	СПRAL-41х52-2,5-850	2,5	2,40
СП-41х52-2,5-900	52	41	900	СПГЦ-41х52-2,5-900	СПН-41х52-2,5-900	СПХК-41х52-2,5-900	СПRAL-41х52-2,5-900	2,5	2,54
СП-41х52-2,5-950	52	41	950	СПГЦ-41х52-2,5-950	СПН-41х52-2,5-950	СПХК-41х52-2,5-950	СПRAL-41х52-2,5-950	2,5	2,68
СП-41х52-2,5-1000	52	41	1000	СПГЦ-41х52-2,5-1000	СПН-41х52-2,5-1000	СПХК-41х52-2,5-1000	СПRAL-41х52-2,5-1000	2,5	2,82
СП-41х52-2,5-1050	52	41	1050	СПГЦ-41х52-2,5-1050	СПН-41х52-2,5-1050	СПХК-41х52-2,5-1050	СПRAL-41х52-2,5-1050	2,5	2,97
СП-41х52-2,5-1100	52	41	1100	СПГЦ-41х52-2,5-1100	СПН-41х52-2,5-1100	СПХК-41х52-2,5-1100	СПRAL-41х52-2,5-1100	2,5	3,11
СП-41х52-2,5-1150	52	41	1150	СПГЦ-41х52-2,5-1150	СПН-41х52-2,5-1150	СПХК-41х52-2,5-1150	СПRAL-41х52-2,5-1150	2,5	3,25
СП-41х52-2,5-1200	52	41	1200	СПГЦ-41х52-2,5-1200	СПН-41х52-2,5-1200	СПХК-41х52-2,5-1200	СПRAL-41х52-2,5-1200	2,5	3,39
СП-41х52-2,5-1250	52	41	1250	СПГЦ-41х52-2,5-1250	СПН-41х52-2,5-1250	СПХК-41х52-2,5-1250	СПRAL-41х52-2,5-1250	2,5	3,53
СП-41х52-2,5-1300	52	41	1300	СПГЦ-41х52-2,5-1300	СПН-41х52-2,5-1300	СПХК-41х52-2,5-1300	СПRAL-41х52-2,5-1300	2,5	3,67
СП-41х52-2,5-1350	52	41	1350	СПГЦ-41х52-2,5-1350	СПН-41х52-2,5-1350	СПХК-41х52-2,5-1350	СПRAL-41х52-2,5-1350	2,5	3,81
СП-41х52-2,5-1400	52	41	1400	СПГЦ-41х52-2,5-1400	СПН-41х52-2,5-1400	СПХК-41х52-2,5-1400	СПRAL-41х52-2,5-1400	2,5	3,95
СП-41х52-2,5-1450	52	41	1450	СПГЦ-41х52-2,5-1450	СПН-41х52-2,5-1450	СПХК-41х52-2,5-1450	СПRAL-41х52-2,5-1450	2,5	4,09
СП-41х52-2,5-1500	52	41	1500	СПГЦ-41х52-2,5-1500	СПН-41х52-2,5-1500	СПХК-41х52-2,5-1500	СПRAL-41х52-2,5-1500	2,5	4,24
СП-41х52-2,5-1550	52	41	1550	СПГЦ-41х52-2,5-1550	СПН-41х52-2,5-1550	СПХК-41х52-2,5-1550	СПRAL-41х52-2,5-1550	2,5	4,38
СП-41х52-2,5-1600	52	41	1600	СПГЦ-41х52-2,5-1600	СПН-41х52-2,5-1600	СПХК-41х52-2,5-1600	СПRAL-41х52-2,5-1600	2,5	4,52
СП-41х52-2,5-1650	52	41	1650	СПГЦ-41х52-2,5-1650	СПН-41х52-2,5-1650	СПХК-41х52-2,5-1650	СПRAL-41х52-2,5-1650	2,5	4,66
СП-41х52-2,5-1700	52	41	1700	СПГЦ-41х52-2,5-1700	СПН-41х52-2,5-1700	СПХК-41х52-2,5-1700	СПRAL-41х52-2,5-1700	2,5	4,80
СП-41х52-2,5-1750	52	41	1750	СПГЦ-41х52-2,5-1750	СПН-41х52-2,5-1750	СПХК-41х52-2,5-1750	СПRAL-41х52-2,5-1750	2,5	4,94
СП-41х52-2,5-1800	52	41	1800	СПГЦ-41х52-2,5-1800	СПН-41х52-2,5-1800	СПХК-41х52-2,5-1800	СПRAL-41х52-2,5-1800	2,5	5,08

Артикул в исп. С	Высота, мм	Ширина, мм	Длина (L), мм	Артикул				Толщина металла (S), мм	Вес, кг/шт
				ГЦ	Н	ХК	RAL		
СП-41x52-2,5-1850	52	41	1850	СПГЦ-41x52-2,5-1850	СПН-41x52-2,5-1850	СПХК-41x52-2,5-1850	СПРАЛ-41x52-2,5-1850	2,5	5,22
СП-41x52-2,5-1900	52	41	1900	СПГЦ-41x52-2,5-1900	СПН-41x52-2,5-1900	СПХК-41x52-2,5-1900	СПРАЛ-41x52-2,5-1900	2,5	5,37
СП-41x52-2,5-1950	52	41	1950	СПГЦ-41x52-2,5-1950	СПН-41x52-2,5-1950	СПХК-41x52-2,5-1950	СПРАЛ-41x52-2,5-1950	2,5	5,51
СП-41x52-2,5-2000	52	41	2000	СПГЦ-41x52-2,5-2000	СПН-41x52-2,5-2000	СПХК-41x52-2,5-2000	СПРАЛ-41x52-2,5-2000	2,5	5,65
СП-41x52-2,5-2050	52	41	2050	СПГЦ-41x52-2,5-2050	СПН-41x52-2,5-2050	СПХК-41x52-2,5-2050	СПРАЛ-41x52-2,5-2050	2,5	5,79
СП-41x52-2,5-2100	52	41	2100	СПГЦ-41x52-2,5-2100	СПН-41x52-2,5-2100	СПХК-41x52-2,5-2100	СПРАЛ-41x52-2,5-2100	2,5	5,93
СП-41x52-2,5-2150	52	41	2150	СПГЦ-41x52-2,5-2150	СПН-41x52-2,5-2150	СПХК-41x52-2,5-2150	СПРАЛ-41x52-2,5-2150	2,5	6,07
СП-41x52-2,5-2200	52	41	2200	СПГЦ-41x52-2,5-2200	СПН-41x52-2,5-2200	СПХК-41x52-2,5-2200	СПРАЛ-41x52-2,5-2200	2,5	6,21
СП-41x52-2,5-2250	52	41	2250	СПГЦ-41x52-2,5-2250	СПН-41x52-2,5-2250	СПХК-41x52-2,5-2250	СПРАЛ-41x52-2,5-2250	2,5	6,35
СП-41x52-2,5-2300	52	41	2300	СПГЦ-41x52-2,5-2300	СПН-41x52-2,5-2300	СПХК-41x52-2,5-2300	СПРАЛ-41x52-2,5-2300	2,5	6,49
СП-41x52-2,5-2350	52	41	2350	СПГЦ-41x52-2,5-2350	СПН-41x52-2,5-2350	СПХК-41x52-2,5-2350	СПРАЛ-41x52-2,5-2350	2,5	6,64
СП-41x52-2,5-2400	52	41	2400	СПГЦ-41x52-2,5-2400	СПН-41x52-2,5-2400	СПХК-41x52-2,5-2400	СПРАЛ-41x52-2,5-2400	2,5	6,78
СП-41x52-2,5-2450	52	41	2450	СПГЦ-41x52-2,5-2450	СПН-41x52-2,5-2450	СПХК-41x52-2,5-2450	СПРАЛ-41x52-2,5-2450	2,5	6,92
СП-41x52-2,5-2500	52	41	2500	СПГЦ-41x52-2,5-2500	СПН-41x52-2,5-2500	СПХК-41x52-2,5-2500	СПРАЛ-41x52-2,5-2500	2,5	7,06
СП-41x52-2,5-2550	52	41	2550	СПГЦ-41x52-2,5-2550	СПН-41x52-2,5-2550	СПХК-41x52-2,5-2550	СПРАЛ-41x52-2,5-2550	2,5	7,20
СП-41x52-2,5-2600	52	41	2600	СПГЦ-41x52-2,5-2600	СПН-41x52-2,5-2600	СПХК-41x52-2,5-2600	СПРАЛ-41x52-2,5-2600	2,5	7,34
СП-41x52-2,5-2650	52	41	2650	СПГЦ-41x52-2,5-2650	СПН-41x52-2,5-2650	СПХК-41x52-2,5-2650	СПРАЛ-41x52-2,5-2650	2,5	7,48
СП-41x52-2,5-2700	52	41	2700	СПГЦ-41x52-2,5-2700	СПН-41x52-2,5-2700	СПХК-41x52-2,5-2700	СПРАЛ-41x52-2,5-2700	2,5	7,62
СП-41x52-2,5-2750	52	41	2750	СПГЦ-41x52-2,5-2750	СПН-41x52-2,5-2750	СПХК-41x52-2,5-2750	СПРАЛ-41x52-2,5-2750	2,5	7,77
СП-41x52-2,5-2800	52	41	2800	СПГЦ-41x52-2,5-2800	СПН-41x52-2,5-2800	СПХК-41x52-2,5-2800	СПРАЛ-41x52-2,5-2800	2,5	7,91
СП-41x52-2,5-2850	52	41	2850	СПГЦ-41x52-2,5-2850	СПН-41x52-2,5-2850	СПХК-41x52-2,5-2850	СПРАЛ-41x52-2,5-2850	2,5	8,05
СП-41x52-2,5-2900	52	41	2900	СПГЦ-41x52-2,5-2900	СПН-41x52-2,5-2900	СПХК-41x52-2,5-2900	СПРАЛ-41x52-2,5-2900	2,5	8,19
СП-41x52-2,5-2950	52	41	2950	СПГЦ-41x52-2,5-2950	СПН-41x52-2,5-2950	СПХК-41x52-2,5-2950	СПРАЛ-41x52-2,5-2950	2,5	8,33
СП-41x52-2,5-3000	52	41	3000	СПГЦ-41x52-2,5-3000	СПН-41x52-2,5-3000	СПХК-41x52-2,5-3000	СПРАЛ-41x52-2,5-3000	2,5	8,47



Под заказ возможно изготовление профиля длиной до 9000 мм с шагом 50 мм

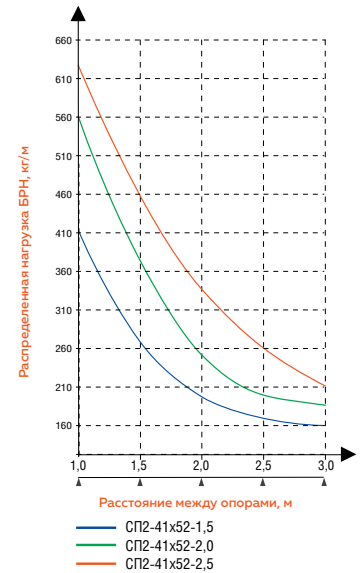
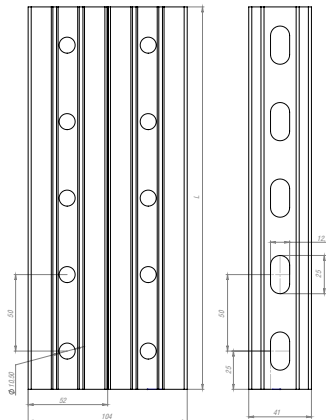
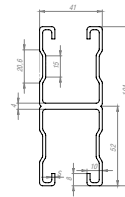
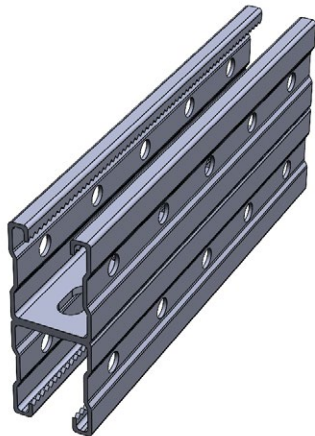
STRUT профиль двойной 41x52 С-образный

104 мм

41 мм

100-6000 мм

до 620 кг



С Сталь оцинкованная по методу Сендзимира

ГЦ Горячее цинкование

Н Нержавеющая сталь AISI304

ХК Холоднокатаная сталь

RAL Порошковая окраска

Артикул в исп. С	Высота, мм	Ширина, мм	Длина (L), мм	Артикул				Толщина металла (S), мм	Вес, кг/шт
				ГЦ	Н	ХК	RAL		
СП2-41x52-1,5-100	104	41	100	СП2гц-41x52-1,5-100	СП2н-41x52-1,5-100	СП2хк-41x52-1,5-100	СП2рал-41x52-1,5-100	1,5	0,29
СП2-41x52-1,5-150	104	41	150	СП2гц-41x52-1,5-150	СП2н-41x52-1,5-150	СП2хк-41x52-1,5-150	СП2рал-41x52-1,5-150	1,5	0,44
СП2-41x52-1,5-200	104	41	200	СП2гц-41x52-1,5-200	СП2н-41x52-1,5-200	СП2хк-41x52-1,5-200	СП2рал-41x52-1,5-200	1,5	0,58
СП2-41x52-1,5-250	104	41	250	СП2гц-41x52-1,5-250	СП2н-41x52-1,5-250	СП2хк-41x52-1,5-250	СП2рал-41x52-1,5-250	1,5	0,73
СП2-41x52-1,5-300	104	41	300	СП2гц-41x52-1,5-300	СП2н-41x52-1,5-300	СП2хк-41x52-1,5-300	СП2рал-41x52-1,5-300	1,5	0,87
СП2-41x52-1,5-350	104	41	350	СП2гц-41x52-1,5-350	СП2н-41x52-1,5-350	СП2хк-41x52-1,5-350	СП2рал-41x52-1,5-350	1,5	1,02
СП2-41x52-1,5-400	104	41	400	СП2гц-41x52-1,5-400	СП2н-41x52-1,5-400	СП2хк-41x52-1,5-400	СП2рал-41x52-1,5-400	1,5	1,16
СП2-41x52-1,5-450	104	41	450	СП2гц-41x52-1,5-450	СП2н-41x52-1,5-450	СП2хк-41x52-1,5-450	СП2рал-41x52-1,5-450	1,5	1,31
СП2-41x52-1,5-500	104	41	500	СП2гц-41x52-1,5-500	СП2н-41x52-1,5-500	СП2хк-41x52-1,5-500	СП2рал-41x52-1,5-500	1,5	1,45
СП2-41x52-1,5-550	104	41	550	СП2гц-41x52-1,5-550	СП2н-41x52-1,5-550	СП2хк-41x52-1,5-550	СП2рал-41x52-1,5-550	1,5	1,60
СП2-41x52-1,5-600	104	41	600	СП2гц-41x52-1,5-600	СП2н-41x52-1,5-600	СП2хк-41x52-1,5-600	СП2рал-41x52-1,5-600	1,5	1,75
СП2-41x52-1,5-650	104	41	650	СП2гц-41x52-1,5-650	СП2н-41x52-1,5-650	СП2хк-41x52-1,5-650	СП2рал-41x52-1,5-650	1,5	1,89
СП2-41x52-1,5-700	104	41	700	СП2гц-41x52-1,5-700	СП2н-41x52-1,5-700	СП2хк-41x52-1,5-700	СП2рал-41x52-1,5-700	1,5	2,04
СП2-41x52-1,5-750	104	41	750	СП2гц-41x52-1,5-750	СП2н-41x52-1,5-750	СП2хк-41x52-1,5-750	СП2рал-41x52-1,5-750	1,5	2,18
СП2-41x52-1,5-800	104	41	800	СП2гц-41x52-1,5-800	СП2н-41x52-1,5-800	СП2хк-41x52-1,5-800	СП2рал-41x52-1,5-800	1,5	2,33
СП2-41x52-1,5-850	104	41	850	СП2гц-41x52-1,5-850	СП2н-41x52-1,5-850	СП2хк-41x52-1,5-850	СП2рал-41x52-1,5-850	1,5	2,47
СП2-41x52-1,5-900	104	41	900	СП2гц-41x52-1,5-900	СП2н-41x52-1,5-900	СП2хк-41x52-1,5-900	СП2рал-41x52-1,5-900	1,5	2,62
СП2-41x52-1,5-950	104	41	950	СП2гц-41x52-1,5-950	СП2н-41x52-1,5-950	СП2хк-41x52-1,5-950	СП2рал-41x52-1,5-950	1,5	2,76
СП2-41x52-1,5-1000	104	41	1000	СП2гц-41x52-1,5-1000	СП2н-41x52-1,5-1000	СП2хк-41x52-1,5-1000	СП2рал-41x52-1,5-1000	1,5	2,91
СП2-41x52-1,5-1050	104	41	1050	СП2гц-41x52-1,5-1050	СП2н-41x52-1,5-1050	СП2хк-41x52-1,5-1050	СП2рал-41x52-1,5-1050	1,5	3,06
СП2-41x52-1,5-1100	104	41	1100	СП2гц-41x52-1,5-1100	СП2н-41x52-1,5-1100	СП2хк-41x52-1,5-1100	СП2рал-41x52-1,5-1100	1,5	3,20
СП2-41x52-1,5-1150	104	41	1150	СП2гц-41x52-1,5-1150	СП2н-41x52-1,5-1150	СП2хк-41x52-1,5-1150	СП2рал-41x52-1,5-1150	1,5	3,35

Артикул в исп. С	Высота, мм	Ширина, мм	Длина (L), мм	Артикул				Толщина металла (S), мм	Вес, кг/шт
				ГЦ	Н	ХК	RAL		
СП2-41x52-1,5-1200	104	41	1200	СП2ГЦ-41x52-1,5-1200	СП2Н-41x52-1,5-1200	СП2ХК-41x52-1,5-1200	СП2RAL-41x52-1,5-1200	1,5	3,49
СП2-41x52-1,5-1250	104	41	1250	СП2ГЦ-41x52-1,5-1250	СП2Н-41x52-1,5-1250	СП2ХК-41x52-1,5-1250	СП2RAL-41x52-1,5-1250	1,5	3,64
СП2-41x52-1,5-1300	104	41	1300	СП2ГЦ-41x52-1,5-1300	СП2Н-41x52-1,5-1300	СП2ХК-41x52-1,5-1300	СП2RAL-41x52-1,5-1300	1,5	3,78
СП2-41x52-1,5-1350	104	41	1350	СП2ГЦ-41x52-1,5-1350	СП2Н-41x52-1,5-1350	СП2ХК-41x52-1,5-1350	СП2RAL-41x52-1,5-1350	1,5	3,93
СП2-41x52-1,5-1400	104	41	1400	СП2ГЦ-41x52-1,5-1400	СП2Н-41x52-1,5-1400	СП2ХК-41x52-1,5-1400	СП2RAL-41x52-1,5-1400	1,5	4,07
СП2-41x52-1,5-1450	104	41	1450	СП2ГЦ-41x52-1,5-1450	СП2Н-41x52-1,5-1450	СП2ХК-41x52-1,5-1450	СП2RAL-41x52-1,5-1450	1,5	4,22
СП2-41x52-1,5-1500	104	41	1500	СП2ГЦ-41x52-1,5-1500	СП2Н-41x52-1,5-1500	СП2ХК-41x52-1,5-1500	СП2RAL-41x52-1,5-1500	1,5	4,36
СП2-41x52-1,5-1550	104	41	1550	СП2ГЦ-41x52-1,5-1550	СП2Н-41x52-1,5-1550	СП2ХК-41x52-1,5-1550	СП2RAL-41x52-1,5-1550	1,5	4,51
СП2-41x52-1,5-1600	104	41	1600	СП2ГЦ-41x52-1,5-1600	СП2Н-41x52-1,5-1600	СП2ХК-41x52-1,5-1600	СП2RAL-41x52-1,5-1600	1,5	4,66
СП2-41x52-1,5-1650	104	41	1650	СП2ГЦ-41x52-1,5-1650	СП2Н-41x52-1,5-1650	СП2ХК-41x52-1,5-1650	СП2RAL-41x52-1,5-1650	1,5	4,80
СП2-41x52-1,5-1700	104	41	1700	СП2ГЦ-41x52-1,5-1700	СП2Н-41x52-1,5-1700	СП2ХК-41x52-1,5-1700	СП2RAL-41x52-1,5-1700	1,5	4,95
СП2-41x52-1,5-1750	104	41	1750	СП2ГЦ-41x52-1,5-1750	СП2Н-41x52-1,5-1750	СП2ХК-41x52-1,5-1750	СП2RAL-41x52-1,5-1750	1,5	5,09
СП2-41x52-1,5-1800	104	41	1800	СП2ГЦ-41x52-1,5-1800	СП2Н-41x52-1,5-1800	СП2ХК-41x52-1,5-1800	СП2RAL-41x52-1,5-1800	1,5	5,24
СП2-41x52-1,5-1850	104	41	1850	СП2ГЦ-41x52-1,5-1850	СП2Н-41x52-1,5-1850	СП2ХК-41x52-1,5-1850	СП2RAL-41x52-1,5-1850	1,5	5,38
СП2-41x52-1,5-1900	104	41	1900	СП2ГЦ-41x52-1,5-1900	СП2Н-41x52-1,5-1900	СП2ХК-41x52-1,5-1900	СП2RAL-41x52-1,5-1900	1,5	5,53
СП2-41x52-1,5-1950	104	41	1950	СП2ГЦ-41x52-1,5-1950	СП2Н-41x52-1,5-1950	СП2ХК-41x52-1,5-1950	СП2RAL-41x52-1,5-1950	1,5	5,67
СП2-41x52-1,5-2000	104	41	2000	СП2ГЦ-41x52-1,5-2000	СП2Н-41x52-1,5-2000	СП2ХК-41x52-1,5-2000	СП2RAL-41x52-1,5-2000	1,5	5,82
СП2-41x52-1,5-2050	104	41	2050	СП2ГЦ-41x52-1,5-2050	СП2Н-41x52-1,5-2050	СП2ХК-41x52-1,5-2050	СП2RAL-41x52-1,5-2050	1,5	5,96
СП2-41x52-1,5-2100	104	41	2100	СП2ГЦ-41x52-1,5-2100	СП2Н-41x52-1,5-2100	СП2ХК-41x52-1,5-2100	СП2RAL-41x52-1,5-2100	1,5	6,11
СП2-41x52-1,5-2150	104	41	2150	СП2ГЦ-41x52-1,5-2150	СП2Н-41x52-1,5-2150	СП2ХК-41x52-1,5-2150	СП2RAL-41x52-1,5-2150	1,5	6,26
СП2-41x52-1,5-2200	104	41	2200	СП2ГЦ-41x52-1,5-2200	СП2Н-41x52-1,5-2200	СП2ХК-41x52-1,5-2200	СП2RAL-41x52-1,5-2200	1,5	6,40
СП2-41x52-1,5-2250	104	41	2250	СП2ГЦ-41x52-1,5-2250	СП2Н-41x52-1,5-2250	СП2ХК-41x52-1,5-2250	СП2RAL-41x52-1,5-2250	1,5	6,55
СП2-41x52-1,5-2300	104	41	2300	СП2ГЦ-41x52-1,5-2300	СП2Н-41x52-1,5-2300	СП2ХК-41x52-1,5-2300	СП2RAL-41x52-1,5-2300	1,5	6,69
СП2-41x52-1,5-2350	104	41	2350	СП2ГЦ-41x52-1,5-2350	СП2Н-41x52-1,5-2350	СП2ХК-41x52-1,5-2350	СП2RAL-41x52-1,5-2350	1,5	6,84
СП2-41x52-1,5-2400	104	41	2400	СП2ГЦ-41x52-1,5-2400	СП2Н-41x52-1,5-2400	СП2ХК-41x52-1,5-2400	СП2RAL-41x52-1,5-2400	1,5	6,98
СП2-41x52-1,5-2450	104	41	2450	СП2ГЦ-41x52-1,5-2450	СП2Н-41x52-1,5-2450	СП2ХК-41x52-1,5-2450	СП2RAL-41x52-1,5-2450	1,5	7,13
СП2-41x52-1,5-2500	104	41	2500	СП2ГЦ-41x52-1,5-2500	СП2Н-41x52-1,5-2500	СП2ХК-41x52-1,5-2500	СП2RAL-41x52-1,5-2500	1,5	7,27
СП2-41x52-1,5-2550	104	41	2550	СП2ГЦ-41x52-1,5-2550	СП2Н-41x52-1,5-2550	СП2ХК-41x52-1,5-2550	СП2RAL-41x52-1,5-2550	1,5	7,42
СП2-41x52-1,5-2600	104	41	2600	СП2ГЦ-41x52-1,5-2600	СП2Н-41x52-1,5-2600	СП2ХК-41x52-1,5-2600	СП2RAL-41x52-1,5-2600	1,5	7,56
СП2-41x52-1,5-2650	104	41	2650	СП2ГЦ-41x52-1,5-2650	СП2Н-41x52-1,5-2650	СП2ХК-41x52-1,5-2650	СП2RAL-41x52-1,5-2650	1,5	7,71
СП2-41x52-1,5-2700	104	41	2700	СП2ГЦ-41x52-1,5-2700	СП2Н-41x52-1,5-2700	СП2ХК-41x52-1,5-2700	СП2RAL-41x52-1,5-2700	1,5	7,86
СП2-41x52-1,5-2750	104	41	2750	СП2ГЦ-41x52-1,5-2750	СП2Н-41x52-1,5-2750	СП2ХК-41x52-1,5-2750	СП2RAL-41x52-1,5-2750	1,5	8,00
СП2-41x52-1,5-2800	104	41	2800	СП2ГЦ-41x52-1,5-2800	СП2Н-41x52-1,5-2800	СП2ХК-41x52-1,5-2800	СП2RAL-41x52-1,5-2800	1,5	8,15
СП2-41x52-1,5-2850	104	41	2850	СП2ГЦ-41x52-1,5-2850	СП2Н-41x52-1,5-2850	СП2ХК-41x52-1,5-2850	СП2RAL-41x52-1,5-2850	1,5	8,29
СП2-41x52-1,5-2900	104	41	2900	СП2ГЦ-41x52-1,5-2900	СП2Н-41x52-1,5-2900	СП2ХК-41x52-1,5-2900	СП2RAL-41x52-1,5-2900	1,5	8,44
СП2-41x52-1,5-2950	104	41	2950	СП2ГЦ-41x52-1,5-2950	СП2Н-41x52-1,5-2950	СП2ХК-41x52-1,5-2950	СП2RAL-41x52-1,5-2950	1,5	8,58
СП2-41x52-1,5-3000	104	41	3000	СП2ГЦ-41x52-1,5-3000	СП2Н-41x52-1,5-3000	СП2ХК-41x52-1,5-3000	СП2RAL-41x52-1,5-3000	1,5	8,73
СП2-41x52-2,0-100	104	41	100	СП2ГЦ-41x52-2,0-100	СП2Н-41x52-2,0-100	СП2ХК-41x52-2,0-100	СП2RAL-41x52-2,0-100	2,0	0,39
СП2-41x52-2,0-150	104	41	150	СП2ГЦ-41x52-2,0-150	СП2Н-41x52-2,0-150	СП2ХК-41x52-2,0-150	СП2RAL-41x52-2,0-150	2,0	0,58
СП2-41x52-2,0-200	104	41	200	СП2ГЦ-41x52-2,0-200	СП2Н-41x52-2,0-200	СП2ХК-41x52-2,0-200	СП2RAL-41x52-2,0-200	2,0	0,78
СП2-41x52-2,0-250	104	41	250	СП2ГЦ-41x52-2,0-250	СП2Н-41x52-2,0-250	СП2ХК-41x52-2,0-250	СП2RAL-41x52-2,0-250	2,0	0,97
СП2-41x52-2,0-300	104	41	300	СП2ГЦ-41x52-2,0-300	СП2Н-41x52-2,0-300	СП2ХК-41x52-2,0-300	СП2RAL-41x52-2,0-300	2,0	1,16
СП2-41x52-2,0-350	104	41	350	СП2ГЦ-41x52-2,0-350	СП2Н-41x52-2,0-350	СП2ХК-41x52-2,0-350	СП2RAL-41x52-2,0-350	2,0	1,36
СП2-41x52-2,0-400	104	41	400	СП2ГЦ-41x52-2,0-400	СП2Н-41x52-2,0-400	СП2ХК-41x52-2,0-400	СП2RAL-41x52-2,0-400	2,0	1,55

Артикул в исп. С	Высота, мм	Ширина, мм	Длина (L), мм	Артикул				Толщина металла (S), мм	Вес, кг/шт
				ГЦ	Н	ХК	RAL		
СП2-41x52-2,0-450	104	41	450	СП2гц-41x52-2,0-450	СП2н-41x52-2,0-450	СП2жк-41x52-2,0-450	СП2рал-41x52-2,0-450	2,0	1,75
СП2-41x52-2,0-500	104	41	500	СП2гц-41x52-2,0-500	СП2н-41x52-2,0-500	СП2жк-41x52-2,0-500	СП2рал-41x52-2,0-500	2,0	1,94
СП2-41x52-2,0-550	104	41	550	СП2гц-41x52-2,0-550	СП2н-41x52-2,0-550	СП2жк-41x52-2,0-550	СП2рал-41x52-2,0-550	2,0	2,13
СП2-41x52-2,0-600	104	41	600	СП2гц-41x52-2,0-600	СП2н-41x52-2,0-600	СП2жк-41x52-2,0-600	СП2рал-41x52-2,0-600	2,0	2,33
СП2-41x52-2,0-650	104	41	650	СП2гц-41x52-2,0-650	СП2н-41x52-2,0-650	СП2жк-41x52-2,0-650	СП2рал-41x52-2,0-650	2,0	2,52
СП2-41x52-2,0-700	104	41	700	СП2гц-41x52-2,0-700	СП2н-41x52-2,0-700	СП2жк-41x52-2,0-700	СП2рал-41x52-2,0-700	2,0	2,72
СП2-41x52-2,0-750	104	41	750	СП2гц-41x52-2,0-750	СП2н-41x52-2,0-750	СП2жк-41x52-2,0-750	СП2рал-41x52-2,0-750	2,0	2,91
СП2-41x52-2,0-800	104	41	800	СП2гц-41x52-2,0-800	СП2н-41x52-2,0-800	СП2жк-41x52-2,0-800	СП2рал-41x52-2,0-800	2,0	3,10
СП2-41x52-2,0-850	104	41	850	СП2гц-41x52-2,0-850	СП2н-41x52-2,0-850	СП2жк-41x52-2,0-850	СП2рал-41x52-2,0-850	2,0	3,30
СП2-41x52-2,0-900	104	41	900	СП2гц-41x52-2,0-900	СП2н-41x52-2,0-900	СП2жк-41x52-2,0-900	СП2рал-41x52-2,0-900	2,0	3,49
СП2-41x52-2,0-950	104	41	950	СП2гц-41x52-2,0-950	СП2н-41x52-2,0-950	СП2жк-41x52-2,0-950	СП2рал-41x52-2,0-950	2,0	3,69
СП2-41x52-2,0-1000	104	41	1000	СП2гц-41x52-2,0-1000	СП2н-41x52-2,0-1000	СП2жк-41x52-2,0-1000	СП2рал-41x52-2,0-1000	2,0	3,88
СП2-41x52-2,0-1050	104	41	1050	СП2гц-41x52-2,0-1050	СП2н-41x52-2,0-1050	СП2жк-41x52-2,0-1050	СП2рал-41x52-2,0-1050	2,0	4,07
СП2-41x52-2,0-1100	104	41	1100	СП2гц-41x52-2,0-1100	СП2н-41x52-2,0-1100	СП2жк-41x52-2,0-1100	СП2рал-41x52-2,0-1100	2,0	4,27
СП2-41x52-2,0-1150	104	41	1150	СП2гц-41x52-2,0-1150	СП2н-41x52-2,0-1150	СП2жк-41x52-2,0-1150	СП2рал-41x52-2,0-1150	2,0	4,46
СП2-41x52-2,0-1200	104	41	1200	СП2гц-41x52-2,0-1200	СП2н-41x52-2,0-1200	СП2жк-41x52-2,0-1200	СП2рал-41x52-2,0-1200	2,0	4,66
СП2-41x52-2,0-1250	104	41	1250	СП2гц-41x52-2,0-1250	СП2н-41x52-2,0-1250	СП2жк-41x52-2,0-1250	СП2рал-41x52-2,0-1250	2,0	4,85
СП2-41x52-2,0-1300	104	41	1300	СП2гц-41x52-2,0-1300	СП2н-41x52-2,0-1300	СП2жк-41x52-2,0-1300	СП2рал-41x52-2,0-1300	2,0	5,04
СП2-41x52-2,0-1350	104	41	1350	СП2гц-41x52-2,0-1350	СП2н-41x52-2,0-1350	СП2жк-41x52-2,0-1350	СП2рал-41x52-2,0-1350	2,0	5,24
СП2-41x52-2,0-1400	104	41	1400	СП2гц-41x52-2,0-1400	СП2н-41x52-2,0-1400	СП2жк-41x52-2,0-1400	СП2рал-41x52-2,0-1400	2,0	5,43
СП2-41x52-2,0-1450	104	41	1450	СП2гц-41x52-2,0-1450	СП2н-41x52-2,0-1450	СП2жк-41x52-2,0-1450	СП2рал-41x52-2,0-1450	2,0	5,63
СП2-41x52-2,0-1500	104	41	1500	СП2гц-41x52-2,0-1500	СП2н-41x52-2,0-1500	СП2жк-41x52-2,0-1500	СП2рал-41x52-2,0-1500	2,0	5,82
СП2-41x52-2,0-1550	104	41	1550	СП2гц-41x52-2,0-1550	СП2н-41x52-2,0-1550	СП2жк-41x52-2,0-1550	СП2рал-41x52-2,0-1550	2,0	6,01
СП2-41x52-2,0-1600	104	41	1600	СП2гц-41x52-2,0-1600	СП2н-41x52-2,0-1600	СП2жк-41x52-2,0-1600	СП2рал-41x52-2,0-1600	2,0	6,21
СП2-41x52-2,0-1650	104	41	1650	СП2гц-41x52-2,0-1650	СП2н-41x52-2,0-1650	СП2жк-41x52-2,0-1650	СП2рал-41x52-2,0-1650	2,0	6,40
СП2-41x52-2,0-1700	104	41	1700	СП2гц-41x52-2,0-1700	СП2н-41x52-2,0-1700	СП2жк-41x52-2,0-1700	СП2рал-41x52-2,0-1700	2,0	6,60
СП2-41x52-2,0-1750	104	41	1750	СП2гц-41x52-2,0-1750	СП2н-41x52-2,0-1750	СП2жк-41x52-2,0-1750	СП2рал-41x52-2,0-1750	2,0	6,79
СП2-41x52-2,0-1800	104	41	1800	СП2гц-41x52-2,0-1800	СП2н-41x52-2,0-1800	СП2жк-41x52-2,0-1800	СП2рал-41x52-2,0-1800	2,0	6,98
СП2-41x52-2,0-1850	104	41	1850	СП2гц-41x52-2,0-1850	СП2н-41x52-2,0-1850	СП2жк-41x52-2,0-1850	СП2рал-41x52-2,0-1850	2,0	7,18
СП2-41x52-2,0-1900	104	41	1900	СП2гц-41x52-2,0-1900	СП2н-41x52-2,0-1900	СП2жк-41x52-2,0-1900	СП2рал-41x52-2,0-1900	2,0	7,37
СП2-41x52-2,0-1950	104	41	1950	СП2гц-41x52-2,0-1950	СП2н-41x52-2,0-1950	СП2жк-41x52-2,0-1950	СП2рал-41x52-2,0-1950	2,0	7,56
СП2-41x52-2,0-2000	104	41	2000	СП2гц-41x52-2,0-2000	СП2н-41x52-2,0-2000	СП2жк-41x52-2,0-2000	СП2рал-41x52-2,0-2000	2,0	7,76
СП2-41x52-2,0-2050	104	41	2050	СП2гц-41x52-2,0-2050	СП2н-41x52-2,0-2050	СП2жк-41x52-2,0-2050	СП2рал-41x52-2,0-2050	2,0	7,95
СП2-41x52-2,0-2100	104	41	2100	СП2гц-41x52-2,0-2100	СП2н-41x52-2,0-2100	СП2жк-41x52-2,0-2100	СП2рал-41x52-2,0-2100	2,0	8,15
СП2-41x52-2,0-2150	104	41	2150	СП2гц-41x52-2,0-2150	СП2н-41x52-2,0-2150	СП2жк-41x52-2,0-2150	СП2рал-41x52-2,0-2150	2,0	8,34
СП2-41x52-2,0-2200	104	41	2200	СП2гц-41x52-2,0-2200	СП2н-41x52-2,0-2200	СП2жк-41x52-2,0-2200	СП2рал-41x52-2,0-2200	2,0	8,53
СП2-41x52-2,0-2250	104	41	2250	СП2гц-41x52-2,0-2250	СП2н-41x52-2,0-2250	СП2жк-41x52-2,0-2250	СП2рал-41x52-2,0-2250	2,0	8,73
СП2-41x52-2,0-2300	104	41	2300	СП2гц-41x52-2,0-2300	СП2н-41x52-2,0-2300	СП2жк-41x52-2,0-2300	СП2рал-41x52-2,0-2300	2,0	8,92
СП2-41x52-2,0-2350	104	41	2350	СП2гц-41x52-2,0-2350	СП2н-41x52-2,0-2350	СП2жк-41x52-2,0-2350	СП2рал-41x52-2,0-2350	2,0	9,12
СП2-41x52-2,0-2400	104	41	2400	СП2гц-41x52-2,0-2400	СП2н-41x52-2,0-2400	СП2жк-41x52-2,0-2400	СП2рал-41x52-2,0-2400	2,0	9,31
СП2-41x52-2,0-2450	104	41	2450	СП2гц-41x52-2,0-2450	СП2н-41x52-2,0-2450	СП2жк-41x52-2,0-2450	СП2рал-41x52-2,0-2450	2,0	9,50
СП2-41x52-2,0-2500	104	41	2500	СП2гц-41x52-2,0-2500	СП2н-41x52-2,0-2500	СП2жк-41x52-2,0-2500	СП2рал-41x52-2,0-2500	2,0	9,70
СП2-41x52-2,0-2550	104	41	2550	СП2гц-41x52-2,0-2550	СП2н-41x52-2,0-2550	СП2жк-41x52-2,0-2550	СП2рал-41x52-2,0-2550	2,0	9,89
СП2-41x52-2,0-2600	104	41	2600	СП2гц-41x52-2,0-2600	СП2н-41x52-2,0-2600	СП2жк-41x52-2,0-2600	СП2рал-41x52-2,0-2600	2,0	10,09

Артикул в исп. С	Высота, мм	Ширина, мм	Длина (L), мм	Артикул				Толщина металла (S), мм	Вес, кг/шт
				ГЦ	Н	ХК	RAL		
СП2-41x52-2,0-2650	104	41	2650	СП2гц-41x52-2,0-2650	СП2н-41x52-2,0-2650	СП2хк-41x52-2,0-2650	СП2рал-41x52-2,0-2650	2,0	10,28
СП2-41x52-2,0-2700	104	41	2700	СП2гц-41x52-2,0-2700	СП2н-41x52-2,0-2700	СП2хк-41x52-2,0-2700	СП2рал-41x52-2,0-2700	2,0	10,47
СП2-41x52-2,0-2750	104	41	2750	СП2гц-41x52-2,0-2750	СП2н-41x52-2,0-2750	СП2хк-41x52-2,0-2750	СП2рал-41x52-2,0-2750	2,0	10,67
СП2-41x52-2,0-2800	104	41	2800	СП2гц-41x52-2,0-2800	СП2н-41x52-2,0-2800	СП2хк-41x52-2,0-2800	СП2рал-41x52-2,0-2800	2,0	10,86
СП2-41x52-2,0-2850	104	41	2850	СП2гц-41x52-2,0-2850	СП2н-41x52-2,0-2850	СП2хк-41x52-2,0-2850	СП2рал-41x52-2,0-2850	2,0	11,06
СП2-41x52-2,0-2900	104	41	2900	СП2гц-41x52-2,0-2900	СП2н-41x52-2,0-2900	СП2хк-41x52-2,0-2900	СП2рал-41x52-2,0-2900	2,0	11,25
СП2-41x52-2,0-2950	104	41	2950	СП2гц-41x52-2,0-2950	СП2н-41x52-2,0-2950	СП2хк-41x52-2,0-2950	СП2рал-41x52-2,0-2950	2,0	11,44
СП2-41x52-2,0-3000	104	41	3000	СП2гц-41x52-2,0-3000	СП2н-41x52-2,0-3000	СП2хк-41x52-2,0-3000	СП2рал-41x52-2,0-3000	2,0	11,64
СП2-41x52-2,5-100	104	41	100	СП2гц-41x52-2,5-100	СП2н-41x52-2,5-100	СП2хк-41x52-2,5-100	СП2рал-41x52-2,5-100	2,5	0,48
СП2-41x52-2,5-150	104	41	150	СП2гц-41x52-2,5-150	СП2н-41x52-2,5-150	СП2хк-41x52-2,5-150	СП2рал-41x52-2,5-150	2,5	0,73
СП2-41x52-2,5-200	104	41	200	СП2гц-41x52-2,5-200	СП2н-41x52-2,5-200	СП2хк-41x52-2,5-200	СП2рал-41x52-2,5-200	2,5	0,97
СП2-41x52-2,5-250	104	41	250	СП2гц-41x52-2,5-250	СП2н-41x52-2,5-250	СП2хк-41x52-2,5-250	СП2рал-41x52-2,5-250	2,5	1,21
СП2-41x52-2,5-300	104	41	300	СП2гц-41x52-2,5-300	СП2н-41x52-2,5-300	СП2хк-41x52-2,5-300	СП2рал-41x52-2,5-300	2,5	1,45
СП2-41x52-2,5-350	104	41	350	СП2гц-41x52-2,5-350	СП2н-41x52-2,5-350	СП2хк-41x52-2,5-350	СП2рал-41x52-2,5-350	2,5	1,70
СП2-41x52-2,5-400	104	41	400	СП2гц-41x52-2,5-400	СП2н-41x52-2,5-400	СП2хк-41x52-2,5-400	СП2рал-41x52-2,5-400	2,5	1,94
СП2-41x52-2,5-450	104	41	450	СП2гц-41x52-2,5-450	СП2н-41x52-2,5-450	СП2хк-41x52-2,5-450	СП2рал-41x52-2,5-450	2,5	2,18
СП2-41x52-2,5-500	104	41	500	СП2гц-41x52-2,5-500	СП2н-41x52-2,5-500	СП2хк-41x52-2,5-500	СП2рал-41x52-2,5-500	2,5	2,42
СП2-41x52-2,5-550	104	41	550	СП2гц-41x52-2,5-550	СП2н-41x52-2,5-550	СП2хк-41x52-2,5-550	СП2рал-41x52-2,5-550	2,5	2,67
СП2-41x52-2,5-600	104	41	600	СП2гц-41x52-2,5-600	СП2н-41x52-2,5-600	СП2хк-41x52-2,5-600	СП2рал-41x52-2,5-600	2,5	2,91
СП2-41x52-2,5-650	104	41	650	СП2гц-41x52-2,5-650	СП2н-41x52-2,5-650	СП2хк-41x52-2,5-650	СП2рал-41x52-2,5-650	2,5	3,15
СП2-41x52-2,5-700	104	41	700	СП2гц-41x52-2,5-700	СП2н-41x52-2,5-700	СП2хк-41x52-2,5-700	СП2рал-41x52-2,5-700	2,5	3,39
СП2-41x52-2,5-750	104	41	750	СП2гц-41x52-2,5-750	СП2н-41x52-2,5-750	СП2хк-41x52-2,5-750	СП2рал-41x52-2,5-750	2,5	3,64
СП2-41x52-2,5-800	104	41	800	СП2гц-41x52-2,5-800	СП2н-41x52-2,5-800	СП2хк-41x52-2,5-800	СП2рал-41x52-2,5-800	2,5	3,88
СП2-41x52-2,5-850	104	41	850	СП2гц-41x52-2,5-850	СП2н-41x52-2,5-850	СП2хк-41x52-2,5-850	СП2рал-41x52-2,5-850	2,5	4,12
СП2-41x52-2,5-900	104	41	900	СП2гц-41x52-2,5-900	СП2н-41x52-2,5-900	СП2хк-41x52-2,5-900	СП2рал-41x52-2,5-900	2,5	4,36
СП2-41x52-2,5-950	104	41	950	СП2гц-41x52-2,5-950	СП2н-41x52-2,5-950	СП2хк-41x52-2,5-950	СП2рал-41x52-2,5-950	2,5	4,61
СП2-41x52-2,5-1000	104	41	1000	СП2гц-41x52-2,5-1000	СП2н-41x52-2,5-1000	СП2хк-41x52-2,5-1000	СП2рал-41x52-2,5-1000	2,5	4,85
СП2-41x52-2,5-1050	104	41	1050	СП2гц-41x52-2,5-1050	СП2н-41x52-2,5-1050	СП2хк-41x52-2,5-1050	СП2рал-41x52-2,5-1050	2,5	5,09
СП2-41x52-2,5-1100	104	41	1100	СП2гц-41x52-2,5-1100	СП2н-41x52-2,5-1100	СП2хк-41x52-2,5-1100	СП2рал-41x52-2,5-1100	2,5	5,33
СП2-41x52-2,5-1150	104	41	1150	СП2гц-41x52-2,5-1150	СП2н-41x52-2,5-1150	СП2хк-41x52-2,5-1150	СП2рал-41x52-2,5-1150	2,5	5,58
СП2-41x52-2,5-1200	104	41	1200	СП2гц-41x52-2,5-1200	СП2н-41x52-2,5-1200	СП2хк-41x52-2,5-1200	СП2рал-41x52-2,5-1200	2,5	5,82
СП2-41x52-2,5-1250	104	41	1250	СП2гц-41x52-2,5-1250	СП2н-41x52-2,5-1250	СП2хк-41x52-2,5-1250	СП2рал-41x52-2,5-1250	2,5	6,06
СП2-41x52-2,5-1300	104	41	1300	СП2гц-41x52-2,5-1300	СП2н-41x52-2,5-1300	СП2хк-41x52-2,5-1300	СП2рал-41x52-2,5-1300	2,5	6,30
СП2-41x52-2,5-1350	104	41	1350	СП2гц-41x52-2,5-1350	СП2н-41x52-2,5-1350	СП2хк-41x52-2,5-1350	СП2рал-41x52-2,5-1350	2,5	6,55
СП2-41x52-2,5-1400	104	41	1400	СП2гц-41x52-2,5-1400	СП2н-41x52-2,5-1400	СП2хк-41x52-2,5-1400	СП2рал-41x52-2,5-1400	2,5	6,79
СП2-41x52-2,5-1450	104	41	1450	СП2гц-41x52-2,5-1450	СП2н-41x52-2,5-1450	СП2хк-41x52-2,5-1450	СП2рал-41x52-2,5-1450	2,5	7,03
СП2-41x52-2,5-1500	104	41	1500	СП2гц-41x52-2,5-1500	СП2н-41x52-2,5-1500	СП2хк-41x52-2,5-1500	СП2рал-41x52-2,5-1500	2,5	7,27
СП2-41x52-2,5-1550	104	41	1550	СП2гц-41x52-2,5-1550	СП2н-41x52-2,5-1550	СП2хк-41x52-2,5-1550	СП2рал-41x52-2,5-1550	2,5	7,52
СП2-41x52-2,5-1600	104	41	1600	СП2гц-41x52-2,5-1600	СП2н-41x52-2,5-1600	СП2хк-41x52-2,5-1600	СП2рал-41x52-2,5-1600	2,5	7,76
СП2-41x52-2,5-1650	104	41	1650	СП2гц-41x52-2,5-1650	СП2н-41x52-2,5-1650	СП2хк-41x52-2,5-1650	СП2рал-41x52-2,5-1650	2,5	8,00
СП2-41x52-2,5-1700	104	41	1700	СП2гц-41x52-2,5-1700	СП2н-41x52-2,5-1700	СП2хк-41x52-2,5-1700	СП2рал-41x52-2,5-1700	2,5	8,24
СП2-41x52-2,5-1750	104	41	1750	СП2гц-41x52-2,5-1750	СП2н-41x52-2,5-1750	СП2хк-41x52-2,5-1750	СП2рал-41x52-2,5-1750	2,5	8,49
СП2-41x52-2,5-1800	104	41	1800	СП2гц-41x52-2,5-1800	СП2н-41x52-2,5-1800	СП2хк-41x52-2,5-1800	СП2рал-41x52-2,5-1800	2,5	8,73
СП2-41x52-2,5-1850	104	41	1850	СП2гц-41x52-2,5-1850	СП2н-41x52-2,5-1850	СП2хк-41x52-2,5-1850	СП2рал-41x52-2,5-1850	2,5	8,97

Артикул в исп. С	Высота, мм	Ширина, мм	Длина (L), мм	Артикул				Толщина металла (S), мм	Вес, кг/шт
				ГЦ	Н	ХК	RAL		
СП2-41x52-2,5-1900	104	41	1900	СП2гц-41x52-2,5-1900	СП2н-41x52-2,5-1900	СП2хк-41x52-2,5-1900	СП2ral-41x52-2,5-1900	2,5	9,21
СП2-41x52-2,5-1950	104	41	1950	СП2гц-41x52-2,5-1950	СП2н-41x52-2,5-1950	СП2хк-41x52-2,5-1950	СП2ral-41x52-2,5-1950	2,5	9,46
СП2-41x52-2,5-2000	104	41	2000	СП2гц-41x52-2,5-2000	СП2н-41x52-2,5-2000	СП2хк-41x52-2,5-2000	СП2ral-41x52-2,5-2000	2,5	9,70
СП2-41x52-2,5-2050	104	41	2050	СП2гц-41x52-2,5-2050	СП2н-41x52-2,5-2050	СП2хк-41x52-2,5-2050	СП2ral-41x52-2,5-2050	2,5	9,94
СП2-41x52-2,5-2100	104	41	2100	СП2гц-41x52-2,5-2100	СП2н-41x52-2,5-2100	СП2хк-41x52-2,5-2100	СП2ral-41x52-2,5-2100	2,5	10,18
СП2-41x52-2,5-2150	104	41	2150	СП2гц-41x52-2,5-2150	СП2н-41x52-2,5-2150	СП2хк-41x52-2,5-2150	СП2ral-41x52-2,5-2150	2,5	10,43
СП2-41x52-2,5-2200	104	41	2200	СП2гц-41x52-2,5-2200	СП2н-41x52-2,5-2200	СП2хк-41x52-2,5-2200	СП2ral-41x52-2,5-2200	2,5	10,67
СП2-41x52-2,5-2250	104	41	2250	СП2гц-41x52-2,5-2250	СП2н-41x52-2,5-2250	СП2хк-41x52-2,5-2250	СП2ral-41x52-2,5-2250	2,5	10,91
СП2-41x52-2,5-2300	104	41	2300	СП2гц-41x52-2,5-2300	СП2н-41x52-2,5-2300	СП2хк-41x52-2,5-2300	СП2ral-41x52-2,5-2300	2,5	11,15
СП2-41x52-2,5-2350	104	41	2350	СП2гц-41x52-2,5-2350	СП2н-41x52-2,5-2350	СП2хк-41x52-2,5-2350	СП2ral-41x52-2,5-2350	2,5	11,40
СП2-41x52-2,5-2400	104	41	2400	СП2гц-41x52-2,5-2400	СП2н-41x52-2,5-2400	СП2хк-41x52-2,5-2400	СП2ral-41x52-2,5-2400	2,5	11,64
СП2-41x52-2,5-2450	104	41	2450	СП2гц-41x52-2,5-2450	СП2н-41x52-2,5-2450	СП2хк-41x52-2,5-2450	СП2ral-41x52-2,5-2450	2,5	11,88
СП2-41x52-2,5-2500	104	41	2500	СП2гц-41x52-2,5-2500	СП2н-41x52-2,5-2500	СП2хк-41x52-2,5-2500	СП2ral-41x52-2,5-2500	2,5	12,12
СП2-41x52-2,5-2550	104	41	2550	СП2гц-41x52-2,5-2550	СП2н-41x52-2,5-2550	СП2хк-41x52-2,5-2550	СП2ral-41x52-2,5-2550	2,5	12,37
СП2-41x52-2,5-2600	104	41	2600	СП2гц-41x52-2,5-2600	СП2н-41x52-2,5-2600	СП2хк-41x52-2,5-2600	СП2ral-41x52-2,5-2600	2,5	12,61
СП2-41x52-2,5-2650	104	41	2650	СП2гц-41x52-2,5-2650	СП2н-41x52-2,5-2650	СП2хк-41x52-2,5-2650	СП2ral-41x52-2,5-2650	2,5	12,85
СП2-41x52-2,5-2700	104	41	2700	СП2гц-41x52-2,5-2700	СП2н-41x52-2,5-2700	СП2хк-41x52-2,5-2700	СП2ral-41x52-2,5-2700	2,5	13,09
СП2-41x52-2,5-2750	104	41	2750	СП2гц-41x52-2,5-2750	СП2н-41x52-2,5-2750	СП2хк-41x52-2,5-2750	СП2ral-41x52-2,5-2750	2,5	13,34
СП2-41x52-2,5-2800	104	41	2800	СП2гц-41x52-2,5-2800	СП2н-41x52-2,5-2800	СП2хк-41x52-2,5-2800	СП2ral-41x52-2,5-2800	2,5	13,58
СП2-41x52-2,5-2850	104	41	2850	СП2гц-41x52-2,5-2850	СП2н-41x52-2,5-2850	СП2хк-41x52-2,5-2850	СП2ral-41x52-2,5-2850	2,5	13,82
СП2-41x52-2,5-2900	104	41	2900	СП2гц-41x52-2,5-2900	СП2н-41x52-2,5-2900	СП2хк-41x52-2,5-2900	СП2ral-41x52-2,5-2900	2,5	14,06
СП2-41x52-2,5-2950	104	41	2950	СП2гц-41x52-2,5-2950	СП2н-41x52-2,5-2950	СП2хк-41x52-2,5-2950	СП2ral-41x52-2,5-2950	2,5	14,31
СП2-41x52-2,5-3000	104	41	3000	СП2гц-41x52-2,5-3000	СП2н-41x52-2,5-3000	СП2хк-41x52-2,5-3000	СП2ral-41x52-2,5-3000	2,5	14,55



Под заказ возможно изготовление профиля длиной до 9000 мм с шагом 50 мм

STRUT профиль 41x62 С-образный



62 мм



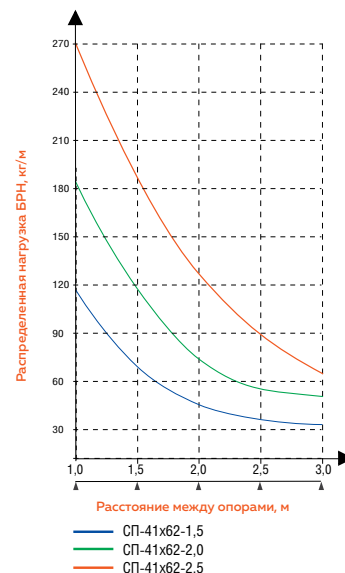
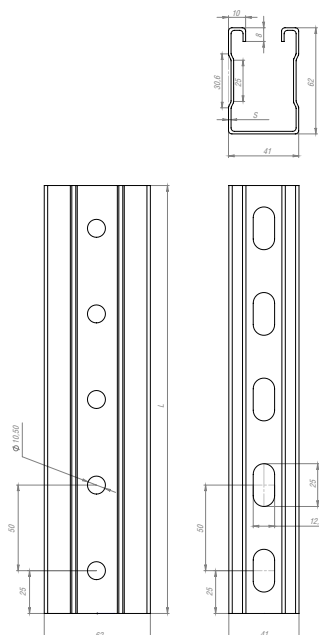
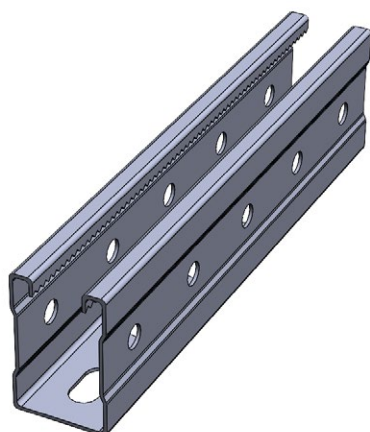
41 мм



100-6000 мм



до 270 кг



С Сталь оцинкованная по методу Сендзимира

ГЦ Горячее цинкование

Н Нержавеющая сталь AISI304

ХК Холоднокатаная сталь

RAL Порошковая окраска

Артикул в исп. С	Высота, мм	Ширина, мм	Длина (L), мм	Артикул				Толщина металла (S), мм	Вес, кг/шт
				ГЦ	Н	ХК	RAL		
СП-41x62-1,5-100	62	41	100	СПГЦ-41x62-1,5-100	СПН-41x62-1,5-100	СПХК-41x62-1,5-100	СПРАI-41x62-1,5-100	1,5	0,19
СП-41x62-1,5-150	62	41	150	СПГЦ-41x62-1,5-150	СПН-41x62-1,5-150	СПХК-41x62-1,5-150	СПРАI-41x62-1,5-150	1,5	0,29
СП-41x62-1,5-200	62	41	200	СПГЦ-41x62-1,5-200	СПН-41x62-1,5-200	СПХК-41x62-1,5-200	СПРАI-41x62-1,5-200	1,5	0,39
СП-41x62-1,5-250	62	41	250	СПГЦ-41x62-1,5-250	СПН-41x62-1,5-250	СПХК-41x62-1,5-250	СПРАI-41x62-1,5-250	1,5	0,48
СП-41x62-1,5-300	62	41	300	СПГЦ-41x62-1,5-300	СПН-41x62-1,5-300	СПХК-41x62-1,5-300	СПРАI-41x62-1,5-300	1,5	0,58
СП-41x62-1,5-350	62	41	350	СПГЦ-41x62-1,5-350	СПН-41x62-1,5-350	СПХК-41x62-1,5-350	СПРАI-41x62-1,5-350	1,5	0,67
СП-41x62-1,5-400	62	41	400	СПГЦ-41x62-1,5-400	СПН-41x62-1,5-400	СПХК-41x62-1,5-400	СПРАI-41x62-1,5-400	1,5	0,77
СП-41x62-1,5-450	62	41	450	СПГЦ-41x62-1,5-450	СПН-41x62-1,5-450	СПХК-41x62-1,5-450	СПРАI-41x62-1,5-450	1,5	0,87
СП-41x62-1,5-500	62	41	500	СПГЦ-41x62-1,5-500	СПН-41x62-1,5-500	СПХК-41x62-1,5-500	СПРАI-41x62-1,5-500	1,5	0,96
СП-41x62-1,5-550	62	41	550	СПГЦ-41x62-1,5-550	СПН-41x62-1,5-550	СПХК-41x62-1,5-550	СПРАI-41x62-1,5-550	1,5	1,06
СП-41x62-1,5-600	62	41	600	СПГЦ-41x62-1,5-600	СПН-41x62-1,5-600	СПХК-41x62-1,5-600	СПРАI-41x62-1,5-600	1,5	1,16
СП-41x62-1,5-650	62	41	650	СПГЦ-41x62-1,5-650	СПН-41x62-1,5-650	СПХК-41x62-1,5-650	СПРАI-41x62-1,5-650	1,5	1,25
СП-41x62-1,5-700	62	41	700	СПГЦ-41x62-1,5-700	СПН-41x62-1,5-700	СПХК-41x62-1,5-700	СПРАI-41x62-1,5-700	1,5	1,35
СП-41x62-1,5-750	62	41	750	СПГЦ-41x62-1,5-750	СПН-41x62-1,5-750	СПХК-41x62-1,5-750	СПРАI-41x62-1,5-750	1,5	1,45
СП-41x62-1,5-800	62	41	800	СПГЦ-41x62-1,5-800	СПН-41x62-1,5-800	СПХК-41x62-1,5-800	СПРАI-41x62-1,5-800	1,5	1,54
СП-41x62-1,5-850	62	41	850	СПГЦ-41x62-1,5-850	СПН-41x62-1,5-850	СПХК-41x62-1,5-850	СПРАI-41x62-1,5-850	1,5	1,64
СП-41x62-1,5-900	62	41	900	СПГЦ-41x62-1,5-900	СПН-41x62-1,5-900	СПХК-41x62-1,5-900	СПРАI-41x62-1,5-900	1,5	1,74
СП-41x62-1,5-950	62	41	950	СПГЦ-41x62-1,5-950	СПН-41x62-1,5-950	СПХК-41x62-1,5-950	СПРАI-41x62-1,5-950	1,5	1,83
СП-41x62-1,5-1000	62	41	1000	СПГЦ-41x62-1,5-1000	СПН-41x62-1,5-1000	СПХК-41x62-1,5-1000	СПРАI-41x62-1,5-1000	1,5	1,93
СП-41x62-1,5-1050	62	41	1050	СПГЦ-41x62-1,5-1050	СПН-41x62-1,5-1050	СПХК-41x62-1,5-1050	СПРАI-41x62-1,5-1050	1,5	2,02
СП-41x62-1,5-1100	62	41	1100	СПГЦ-41x62-1,5-1100	СПН-41x62-1,5-1100	СПХК-41x62-1,5-1100	СПРАI-41x62-1,5-1100	1,5	2,12

Артикул в исп. С	Высота, мм	Ширина, мм	Длина (L), мм	Артикул				Толщина металла (S), мм	Вес, кг/шт
				ГЦ	Н	ХК	RAL		
СП-41х62-1,5-1150	62	41	1150	СПГЦ-41х62-1,5-1150	СПН-41х62-1,5-1150	СПХК-41х62-1,5-1150	СПРАЛ-41х62-1,5-1150	1,5	2,22
СП-41х62-1,5-1200	62	41	1200	СПГЦ-41х62-1,5-1200	СПН-41х62-1,5-1200	СПХК-41х62-1,5-1200	СПРАЛ-41х62-1,5-1200	1,5	2,31
СП-41х62-1,5-1250	62	41	1250	СПГЦ-41х62-1,5-1250	СПН-41х62-1,5-1250	СПХК-41х62-1,5-1250	СПРАЛ-41х62-1,5-1250	1,5	2,41
СП-41х62-1,5-1300	62	41	1300	СПГЦ-41х62-1,5-1300	СПН-41х62-1,5-1300	СПХК-41х62-1,5-1300	СПРАЛ-41х62-1,5-1300	1,5	2,51
СП-41х62-1,5-1350	62	41	1350	СПГЦ-41х62-1,5-1350	СПН-41х62-1,5-1350	СПХК-41х62-1,5-1350	СПРАЛ-41х62-1,5-1350	1,5	2,60
СП-41х62-1,5-1400	62	41	1400	СПГЦ-41х62-1,5-1400	СПН-41х62-1,5-1400	СПХК-41х62-1,5-1400	СПРАЛ-41х62-1,5-1400	1,5	2,70
СП-41х62-1,5-1450	62	41	1450	СПГЦ-41х62-1,5-1450	СПН-41х62-1,5-1450	СПХК-41х62-1,5-1450	СПРАЛ-41х62-1,5-1450	1,5	2,80
СП-41х62-1,5-1500	62	41	1500	СПГЦ-41х62-1,5-1500	СПН-41х62-1,5-1500	СПХК-41х62-1,5-1500	СПРАЛ-41х62-1,5-1500	1,5	2,89
СП-41х62-1,5-1550	62	41	1550	СПГЦ-41х62-1,5-1550	СПН-41х62-1,5-1550	СПХК-41х62-1,5-1550	СПРАЛ-41х62-1,5-1550	1,5	2,99
СП-41х62-1,5-1600	62	41	1600	СПГЦ-41х62-1,5-1600	СПН-41х62-1,5-1600	СПХК-41х62-1,5-1600	СПРАЛ-41х62-1,5-1600	1,5	3,08
СП-41х62-1,5-1650	62	41	1650	СПГЦ-41х62-1,5-1650	СПН-41х62-1,5-1650	СПХК-41х62-1,5-1650	СПРАЛ-41х62-1,5-1650	1,5	3,18
СП-41х62-1,5-1700	62	41	1700	СПГЦ-41х62-1,5-1700	СПН-41х62-1,5-1700	СПХК-41х62-1,5-1700	СПРАЛ-41х62-1,5-1700	1,5	3,28
СП-41х62-1,5-1750	62	41	1750	СПГЦ-41х62-1,5-1750	СПН-41х62-1,5-1750	СПХК-41х62-1,5-1750	СПРАЛ-41х62-1,5-1750	1,5	3,37
СП-41х62-1,5-1800	62	41	1800	СПГЦ-41х62-1,5-1800	СПН-41х62-1,5-1800	СПХК-41х62-1,5-1800	СПРАЛ-41х62-1,5-1800	1,5	3,47
СП-41х62-1,5-1850	62	41	1850	СПГЦ-41х62-1,5-1850	СПН-41х62-1,5-1850	СПХК-41х62-1,5-1850	СПРАЛ-41х62-1,5-1850	1,5	3,57
СП-41х62-1,5-1900	62	41	1900	СПГЦ-41х62-1,5-1900	СПН-41х62-1,5-1900	СПХК-41х62-1,5-1900	СПРАЛ-41х62-1,5-1900	1,5	3,66
СП-41х62-1,5-1950	62	41	1950	СПГЦ-41х62-1,5-1950	СПН-41х62-1,5-1950	СПХК-41х62-1,5-1950	СПРАЛ-41х62-1,5-1950	1,5	3,76
СП-41х62-1,5-2000	62	41	2000	СПГЦ-41х62-1,5-2000	СПН-41х62-1,5-2000	СПХК-41х62-1,5-2000	СПРАЛ-41х62-1,5-2000	1,5	3,86
СП-41х62-1,5-2050	62	41	2050	СПГЦ-41х62-1,5-2050	СПН-41х62-1,5-2050	СПХК-41х62-1,5-2050	СПРАЛ-41х62-1,5-2050	1,5	3,95
СП-41х62-1,5-2100	62	41	2100	СПГЦ-41х62-1,5-2100	СПН-41х62-1,5-2100	СПХК-41х62-1,5-2100	СПРАЛ-41х62-1,5-2100	1,5	4,05
СП-41х62-1,5-2150	62	41	2150	СПГЦ-41х62-1,5-2150	СПН-41х62-1,5-2150	СПХК-41х62-1,5-2150	СПРАЛ-41х62-1,5-2150	1,5	4,15
СП-41х62-1,5-2200	62	41	2200	СПГЦ-41х62-1,5-2200	СПН-41х62-1,5-2200	СПХК-41х62-1,5-2200	СПРАЛ-41х62-1,5-2200	1,5	4,24
СП-41х62-1,5-2250	62	41	2250	СПГЦ-41х62-1,5-2250	СПН-41х62-1,5-2250	СПХК-41х62-1,5-2250	СПРАЛ-41х62-1,5-2250	1,5	4,34
СП-41х62-1,5-2300	62	41	2300	СПГЦ-41х62-1,5-2300	СПН-41х62-1,5-2300	СПХК-41х62-1,5-2300	СПРАЛ-41х62-1,5-2300	1,5	4,43
СП-41х62-1,5-2350	62	41	2350	СПГЦ-41х62-1,5-2350	СПН-41х62-1,5-2350	СПХК-41х62-1,5-2350	СПРАЛ-41х62-1,5-2350	1,5	4,53
СП-41х62-1,5-2400	62	41	2400	СПГЦ-41х62-1,5-2400	СПН-41х62-1,5-2400	СПХК-41х62-1,5-2400	СПРАЛ-41х62-1,5-2400	1,5	4,63
СП-41х62-1,5-2450	62	41	2450	СПГЦ-41х62-1,5-2450	СПН-41х62-1,5-2450	СПХК-41х62-1,5-2450	СПРАЛ-41х62-1,5-2450	1,5	4,72
СП-41х62-1,5-2500	62	41	2500	СПГЦ-41х62-1,5-2500	СПН-41х62-1,5-2500	СПХК-41х62-1,5-2500	СПРАЛ-41х62-1,5-2500	1,5	4,82
СП-41х62-1,5-2550	62	41	2550	СПГЦ-41х62-1,5-2550	СПН-41х62-1,5-2550	СПХК-41х62-1,5-2550	СПРАЛ-41х62-1,5-2550	1,5	4,92
СП-41х62-1,5-2600	62	41	2600	СПГЦ-41х62-1,5-2600	СПН-41х62-1,5-2600	СПХК-41х62-1,5-2600	СПРАЛ-41х62-1,5-2600	1,5	5,01
СП-41х62-1,5-2650	62	41	2650	СПГЦ-41х62-1,5-2650	СПН-41х62-1,5-2650	СПХК-41х62-1,5-2650	СПРАЛ-41х62-1,5-2650	1,5	5,11
СП-41х62-1,5-2700	62	41	2700	СПГЦ-41х62-1,5-2700	СПН-41х62-1,5-2700	СПХК-41х62-1,5-2700	СПРАЛ-41х62-1,5-2700	1,5	5,21
СП-41х62-1,5-2750	62	41	2750	СПГЦ-41х62-1,5-2750	СПН-41х62-1,5-2750	СПХК-41х62-1,5-2750	СПРАЛ-41х62-1,5-2750	1,5	5,30
СП-41х62-1,5-2800	62	41	2800	СПГЦ-41х62-1,5-2800	СПН-41х62-1,5-2800	СПХК-41х62-1,5-2800	СПРАЛ-41х62-1,5-2800	1,5	5,40
СП-41х62-1,5-2850	62	41	2850	СПГЦ-41х62-1,5-2850	СПН-41х62-1,5-2850	СПХК-41х62-1,5-2850	СПРАЛ-41х62-1,5-2850	1,5	5,49
СП-41х62-1,5-2900	62	41	2900	СПГЦ-41х62-1,5-2900	СПН-41х62-1,5-2900	СПХК-41х62-1,5-2900	СПРАЛ-41х62-1,5-2900	1,5	5,59
СП-41х62-1,5-2950	62	41	2950	СПГЦ-41х62-1,5-2950	СПН-41х62-1,5-2950	СПХК-41х62-1,5-2950	СПРАЛ-41х62-1,5-2950	1,5	5,69
СП-41х62-1,5-3000	62	41	3000	СПГЦ-41х62-1,5-3000	СПН-41х62-1,5-3000	СПХК-41х62-1,5-3000	СПРАЛ-41х62-1,5-3000	1,5	5,78
СП-41х62-2,0-100	62	41	100	СПГЦ-41х62-2,0-100	СПН-41х62-2,0-100	СПХК-41х62-2,0-100	СПРАЛ-41х62-2,0-100	2,0	0,26
СП-41х62-2,0-150	62	41	150	СПГЦ-41х62-2,0-150	СПН-41х62-2,0-150	СПХК-41х62-2,0-150	СПРАЛ-41х62-2,0-150	2,0	0,39
СП-41х62-2,0-200	62	41	200	СПГЦ-41х62-2,0-200	СПН-41х62-2,0-200	СПХК-41х62-2,0-200	СПРАЛ-41х62-2,0-200	2,0	0,51
СП-41х62-2,0-250	62	41	250	СПГЦ-41х62-2,0-250	СПН-41х62-2,0-250	СПХК-41х62-2,0-250	СПРАЛ-41х62-2,0-250	2,0	0,64
СП-41х62-2,0-300	62	41	300	СПГЦ-41х62-2,0-300	СПН-41х62-2,0-300	СПХК-41х62-2,0-300	СПРАЛ-41х62-2,0-300	2,0	0,77
СП-41х62-2,0-350	62	41	350	СПГЦ-41х62-2,0-350	СПН-41х62-2,0-350	СПХК-41х62-2,0-350	СПРАЛ-41х62-2,0-350	2,0	0,90

Артикул в исп. С	Высота, мм	Ширина, мм	Длина (L), мм	Артикул				Толщина металла (S), мм	Вес, кг/шт
				ГЦ	Н	ХК	RAL		
СП-41х62-2,0-400	62	41	400	СПГЦ-41х62-2,0-400	СПН-41х62-2,0-400	СПХК-41х62-2,0-400	СПRAL-41х62-2,0-400	2,0	1,03
СП-41х62-2,0-450	62	41	450	СПГЦ-41х62-2,0-450	СПН-41х62-2,0-450	СПХК-41х62-2,0-450	СПRAL-41х62-2,0-450	2,0	1,16
СП-41х62-2,0-500	62	41	500	СПГЦ-41х62-2,0-500	СПН-41х62-2,0-500	СПХК-41х62-2,0-500	СПRAL-41х62-2,0-500	2,0	1,29
СП-41х62-2,0-550	62	41	550	СПГЦ-41х62-2,0-550	СПН-41х62-2,0-550	СПХК-41х62-2,0-550	СПRAL-41х62-2,0-550	2,0	1,41
СП-41х62-2,0-600	62	41	600	СПГЦ-41х62-2,0-600	СПН-41х62-2,0-600	СПХК-41х62-2,0-600	СПRAL-41х62-2,0-600	2,0	1,54
СП-41х62-2,0-650	62	41	650	СПГЦ-41х62-2,0-650	СПН-41х62-2,0-650	СПХК-41х62-2,0-650	СПRAL-41х62-2,0-650	2,0	1,67
СП-41х62-2,0-700	62	41	700	СПГЦ-41х62-2,0-700	СПН-41х62-2,0-700	СПХК-41х62-2,0-700	СПRAL-41х62-2,0-700	2,0	1,80
СП-41х62-2,0-750	62	41	750	СПГЦ-41х62-2,0-750	СПН-41х62-2,0-750	СПХК-41х62-2,0-750	СПRAL-41х62-2,0-750	2,0	1,93
СП-41х62-2,0-800	62	41	800	СПГЦ-41х62-2,0-800	СПН-41х62-2,0-800	СПХК-41х62-2,0-800	СПRAL-41х62-2,0-800	2,0	2,06
СП-41х62-2,0-850	62	41	850	СПГЦ-41х62-2,0-850	СПН-41х62-2,0-850	СПХК-41х62-2,0-850	СПRAL-41х62-2,0-850	2,0	2,19
СП-41х62-2,0-900	62	41	900	СПГЦ-41х62-2,0-900	СПН-41х62-2,0-900	СПХК-41х62-2,0-900	СПRAL-41х62-2,0-900	2,0	2,31
СП-41х62-2,0-950	62	41	950	СПГЦ-41х62-2,0-950	СПН-41х62-2,0-950	СПХК-41х62-2,0-950	СПRAL-41х62-2,0-950	2,0	2,44
СП-41х62-2,0-1000	62	41	1000	СПГЦ-41х62-2,0-1000	СПН-41х62-2,0-1000	СПХК-41х62-2,0-1000	СПRAL-41х62-2,0-1000	2,0	2,57
СП-41х62-2,0-1050	62	41	1050	СПГЦ-41х62-2,0-1050	СПН-41х62-2,0-1050	СПХК-41х62-2,0-1050	СПRAL-41х62-2,0-1050	2,0	2,70
СП-41х62-2,0-1100	62	41	1100	СПГЦ-41х62-2,0-1100	СПН-41х62-2,0-1100	СПХК-41х62-2,0-1100	СПRAL-41х62-2,0-1100	2,0	2,83
СП-41х62-2,0-1150	62	41	1150	СПГЦ-41х62-2,0-1150	СПН-41х62-2,0-1150	СПХК-41х62-2,0-1150	СПRAL-41х62-2,0-1150	2,0	2,96
СП-41х62-2,0-1200	62	41	1200	СПГЦ-41х62-2,0-1200	СПН-41х62-2,0-1200	СПХК-41х62-2,0-1200	СПRAL-41х62-2,0-1200	2,0	3,08
СП-41х62-2,0-1250	62	41	1250	СПГЦ-41х62-2,0-1250	СПН-41х62-2,0-1250	СПХК-41х62-2,0-1250	СПRAL-41х62-2,0-1250	2,0	3,21
СП-41х62-2,0-1300	62	41	1300	СПГЦ-41х62-2,0-1300	СПН-41х62-2,0-1300	СПХК-41х62-2,0-1300	СПRAL-41х62-2,0-1300	2,0	3,34
СП-41х62-2,0-1350	62	41	1350	СПГЦ-41х62-2,0-1350	СПН-41х62-2,0-1350	СПХК-41х62-2,0-1350	СПRAL-41х62-2,0-1350	2,0	3,47
СП-41х62-2,0-1400	62	41	1400	СПГЦ-41х62-2,0-1400	СПН-41х62-2,0-1400	СПХК-41х62-2,0-1400	СПRAL-41х62-2,0-1400	2,0	3,60
СП-41х62-2,0-1450	62	41	1450	СПГЦ-41х62-2,0-1450	СПН-41х62-2,0-1450	СПХК-41х62-2,0-1450	СПRAL-41х62-2,0-1450	2,0	3,73
СП-41х62-2,0-1500	62	41	1500	СПГЦ-41х62-2,0-1500	СПН-41х62-2,0-1500	СПХК-41х62-2,0-1500	СПRAL-41х62-2,0-1500	2,0	3,86
СП-41х62-2,0-1550	62	41	1550	СПГЦ-41х62-2,0-1550	СПН-41х62-2,0-1550	СПХК-41х62-2,0-1550	СПRAL-41х62-2,0-1550	2,0	3,98
СП-41х62-2,0-1600	62	41	1600	СПГЦ-41х62-2,0-1600	СПН-41х62-2,0-1600	СПХК-41х62-2,0-1600	СПRAL-41х62-2,0-1600	2,0	4,11
СП-41х62-2,0-1650	62	41	1650	СПГЦ-41х62-2,0-1650	СПН-41х62-2,0-1650	СПХК-41х62-2,0-1650	СПRAL-41х62-2,0-1650	2,0	4,24
СП-41х62-2,0-1700	62	41	1700	СПГЦ-41х62-2,0-1700	СПН-41х62-2,0-1700	СПХК-41х62-2,0-1700	СПRAL-41х62-2,0-1700	2,0	4,37
СП-41х62-2,0-1750	62	41	1750	СПГЦ-41х62-2,0-1750	СПН-41х62-2,0-1750	СПХК-41х62-2,0-1750	СПRAL-41х62-2,0-1750	2,0	4,50
СП-41х62-2,0-1800	62	41	1800	СПГЦ-41х62-2,0-1800	СПН-41х62-2,0-1800	СПХК-41х62-2,0-1800	СПRAL-41х62-2,0-1800	2,0	4,63
СП-41х62-2,0-1850	62	41	1850	СПГЦ-41х62-2,0-1850	СПН-41х62-2,0-1850	СПХК-41х62-2,0-1850	СПRAL-41х62-2,0-1850	2,0	4,76
СП-41х62-2,0-1900	62	41	1900	СПГЦ-41х62-2,0-1900	СПН-41х62-2,0-1900	СПХК-41х62-2,0-1900	СПRAL-41х62-2,0-1900	2,0	4,88
СП-41х62-2,0-1950	62	41	1950	СПГЦ-41х62-2,0-1950	СПН-41х62-2,0-1950	СПХК-41х62-2,0-1950	СПRAL-41х62-2,0-1950	2,0	5,01
СП-41х62-2,0-2000	62	41	2000	СПГЦ-41х62-2,0-2000	СПН-41х62-2,0-2000	СПХК-41х62-2,0-2000	СПRAL-41х62-2,0-2000	2,0	5,14
СП-41х62-2,0-2050	62	41	2050	СПГЦ-41х62-2,0-2050	СПН-41х62-2,0-2050	СПХК-41х62-2,0-2050	СПRAL-41х62-2,0-2050	2,0	5,27
СП-41х62-2,0-2100	62	41	2100	СПГЦ-41х62-2,0-2100	СПН-41х62-2,0-2100	СПХК-41х62-2,0-2100	СПRAL-41х62-2,0-2100	2,0	5,40
СП-41х62-2,0-2150	62	41	2150	СПГЦ-41х62-2,0-2150	СПН-41х62-2,0-2150	СПХК-41х62-2,0-2150	СПRAL-41х62-2,0-2150	2,0	5,53
СП-41х62-2,0-2200	62	41	2200	СПГЦ-41х62-2,0-2200	СПН-41х62-2,0-2200	СПХК-41х62-2,0-2200	СПRAL-41х62-2,0-2200	2,0	5,66
СП-41х62-2,0-2250	62	41	2250	СПГЦ-41х62-2,0-2250	СПН-41х62-2,0-2250	СПХК-41х62-2,0-2250	СПRAL-41х62-2,0-2250	2,0	5,78
СП-41х62-2,0-2300	62	41	2300	СПГЦ-41х62-2,0-2300	СПН-41х62-2,0-2300	СПХК-41х62-2,0-2300	СПRAL-41х62-2,0-2300	2,0	5,91
СП-41х62-2,0-2350	62	41	2350	СПГЦ-41х62-2,0-2350	СПН-41х62-2,0-2350	СПХК-41х62-2,0-2350	СПRAL-41х62-2,0-2350	2,0	6,04
СП-41х62-2,0-2400	62	41	2400	СПГЦ-41х62-2,0-2400	СПН-41х62-2,0-2400	СПХК-41х62-2,0-2400	СПRAL-41х62-2,0-2400	2,0	6,17
СП-41х62-2,0-2450	62	41	2450	СПГЦ-41х62-2,0-2450	СПН-41х62-2,0-2450	СПХК-41х62-2,0-2450	СПRAL-41х62-2,0-2450	2,0	6,30
СП-41х62-2,0-2500	62	41	2500	СПГЦ-41х62-2,0-2500	СПН-41х62-2,0-2500	СПХК-41х62-2,0-2500	СПRAL-41х62-2,0-2500	2,0	6,43
СП-41х62-2,0-2550	62	41	2550	СПГЦ-41х62-2,0-2550	СПН-41х62-2,0-2550	СПХК-41х62-2,0-2550	СПRAL-41х62-2,0-2550	2,0	6,56

Артикул в исп. С	Высота, мм	Ширина, мм	Длина (L), мм	Артикул				Толщина металла (S), мм	Вес, кг/шт
				ГЦ	Н	ХК	РАЛ		
СП-41х62-2,0-2600	62	41	2600	СПГЦ-41х62-2,0-2600	СПН-41х62-2,0-2600	СПХК-41х62-2,0-2600	СПРАЛ-41х62-2,0-2600	2,0	6,68
СП-41х62-2,0-2650	62	41	2650	СПГЦ-41х62-2,0-2650	СПН-41х62-2,0-2650	СПХК-41х62-2,0-2650	СПРАЛ-41х62-2,0-2650	2,0	6,81
СП-41х62-2,0-2700	62	41	2700	СПГЦ-41х62-2,0-2700	СПН-41х62-2,0-2700	СПХК-41х62-2,0-2700	СПРАЛ-41х62-2,0-2700	2,0	6,94
СП-41х62-2,0-2750	62	41	2750	СПГЦ-41х62-2,0-2750	СПН-41х62-2,0-2750	СПХК-41х62-2,0-2750	СПРАЛ-41х62-2,0-2750	2,0	7,07
СП-41х62-2,0-2800	62	41	2800	СПГЦ-41х62-2,0-2800	СПН-41х62-2,0-2800	СПХК-41х62-2,0-2800	СПРАЛ-41х62-2,0-2800	2,0	7,20
СП-41х62-2,0-2850	62	41	2850	СПГЦ-41х62-2,0-2850	СПН-41х62-2,0-2850	СПХК-41х62-2,0-2850	СПРАЛ-41х62-2,0-2850	2,0	7,33
СП-41х62-2,0-2900	62	41	2900	СПГЦ-41х62-2,0-2900	СПН-41х62-2,0-2900	СПХК-41х62-2,0-2900	СПРАЛ-41х62-2,0-2900	2,0	7,46
СП-41х62-2,0-2950	62	41	2950	СПГЦ-41х62-2,0-2950	СПН-41х62-2,0-2950	СПХК-41х62-2,0-2950	СПРАЛ-41х62-2,0-2950	2,0	7,58
СП-41х62-2,0-3000	62	41	3000	СПГЦ-41х62-2,0-3000	СПН-41х62-2,0-3000	СПХК-41х62-2,0-3000	СПРАЛ-41х62-2,0-3000	2,0	7,71
СП-41х62-2,5-100	62	41	100	СПГЦ-41х62-2,5-100	СПН-41х62-2,5-100	СПХК-41х62-2,5-100	СПРАЛ-41х62-2,5-100	2,5	0,32
СП-41х62-2,5-150	62	41	150	СПГЦ-41х62-2,5-150	СПН-41х62-2,5-150	СПХК-41х62-2,5-150	СПРАЛ-41х62-2,5-150	2,5	0,48
СП-41х62-2,5-200	62	41	200	СПГЦ-41х62-2,5-200	СПН-41х62-2,5-200	СПХК-41х62-2,5-200	СПРАЛ-41х62-2,5-200	2,5	0,64
СП-41х62-2,5-250	62	41	250	СПГЦ-41х62-2,5-250	СПН-41х62-2,5-250	СПХК-41х62-2,5-250	СПРАЛ-41х62-2,5-250	2,5	0,80
СП-41х62-2,5-300	62	41	300	СПГЦ-41х62-2,5-300	СПН-41х62-2,5-300	СПХК-41х62-2,5-300	СПРАЛ-41х62-2,5-300	2,5	0,96
СП-41х62-2,5-350	62	41	350	СПГЦ-41х62-2,5-350	СПН-41х62-2,5-350	СПХК-41х62-2,5-350	СПРАЛ-41х62-2,5-350	2,5	1,12
СП-41х62-2,5-400	62	41	400	СПГЦ-41х62-2,5-400	СПН-41х62-2,5-400	СПХК-41х62-2,5-400	СПРАЛ-41х62-2,5-400	2,5	1,29
СП-41х62-2,5-450	62	41	450	СПГЦ-41х62-2,5-450	СПН-41х62-2,5-450	СПХК-41х62-2,5-450	СПРАЛ-41х62-2,5-450	2,5	1,45
СП-41х62-2,5-500	62	41	500	СПГЦ-41х62-2,5-500	СПН-41х62-2,5-500	СПХК-41х62-2,5-500	СПРАЛ-41х62-2,5-500	2,5	1,61
СП-41х62-2,5-550	62	41	550	СПГЦ-41х62-2,5-550	СПН-41х62-2,5-550	СПХК-41х62-2,5-550	СПРАЛ-41х62-2,5-550	2,5	1,77
СП-41х62-2,5-600	62	41	600	СПГЦ-41х62-2,5-600	СПН-41х62-2,5-600	СПХК-41х62-2,5-600	СПРАЛ-41х62-2,5-600	2,5	1,93
СП-41х62-2,5-650	62	41	650	СПГЦ-41х62-2,5-650	СПН-41х62-2,5-650	СПХК-41х62-2,5-650	СПРАЛ-41х62-2,5-650	2,5	2,09
СП-41х62-2,5-700	62	41	700	СПГЦ-41х62-2,5-700	СПН-41х62-2,5-700	СПХК-41х62-2,5-700	СПРАЛ-41х62-2,5-700	2,5	2,25
СП-41х62-2,5-750	62	41	750	СПГЦ-41х62-2,5-750	СПН-41х62-2,5-750	СПХК-41х62-2,5-750	СПРАЛ-41х62-2,5-750	2,5	2,41
СП-41х62-2,5-800	62	41	800	СПГЦ-41х62-2,5-800	СПН-41х62-2,5-800	СПХК-41х62-2,5-800	СПРАЛ-41х62-2,5-800	2,5	2,57
СП-41х62-2,5-850	62	41	850	СПГЦ-41х62-2,5-850	СПН-41х62-2,5-850	СПХК-41х62-2,5-850	СПРАЛ-41х62-2,5-850	2,5	2,73
СП-41х62-2,5-900	62	41	900	СПГЦ-41х62-2,5-900	СПН-41х62-2,5-900	СПХК-41х62-2,5-900	СПРАЛ-41х62-2,5-900	2,5	2,89
СП-41х62-2,5-950	62	41	950	СПГЦ-41х62-2,5-950	СПН-41х62-2,5-950	СПХК-41х62-2,5-950	СПРАЛ-41х62-2,5-950	2,5	3,05
СП-41х62-2,5-1000	62	41	1000	СПГЦ-41х62-2,5-1000	СПН-41х62-2,5-1000	СПХК-41х62-2,5-1000	СПРАЛ-41х62-2,5-1000	2,5	3,21
СП-41х62-2,5-1050	62	41	1050	СПГЦ-41х62-2,5-1050	СПН-41х62-2,5-1050	СПХК-41х62-2,5-1050	СПРАЛ-41х62-2,5-1050	2,5	3,37
СП-41х62-2,5-1100	62	41	1100	СПГЦ-41х62-2,5-1100	СПН-41х62-2,5-1100	СПХК-41х62-2,5-1100	СПРАЛ-41х62-2,5-1100	2,5	3,53
СП-41х62-2,5-1150	62	41	1150	СПГЦ-41х62-2,5-1150	СПН-41х62-2,5-1150	СПХК-41х62-2,5-1150	СПРАЛ-41х62-2,5-1150	2,5	3,70
СП-41х62-2,5-1200	62	41	1200	СПГЦ-41х62-2,5-1200	СПН-41х62-2,5-1200	СПХК-41х62-2,5-1200	СПРАЛ-41х62-2,5-1200	2,5	3,86
СП-41х62-2,5-1250	62	41	1250	СПГЦ-41х62-2,5-1250	СПН-41х62-2,5-1250	СПХК-41х62-2,5-1250	СПРАЛ-41х62-2,5-1250	2,5	4,02
СП-41х62-2,5-1300	62	41	1300	СПГЦ-41х62-2,5-1300	СПН-41х62-2,5-1300	СПХК-41х62-2,5-1300	СПРАЛ-41х62-2,5-1300	2,5	4,18
СП-41х62-2,5-1350	62	41	1350	СПГЦ-41х62-2,5-1350	СПН-41х62-2,5-1350	СПХК-41х62-2,5-1350	СПРАЛ-41х62-2,5-1350	2,5	4,34
СП-41х62-2,5-1400	62	41	1400	СПГЦ-41х62-2,5-1400	СПН-41х62-2,5-1400	СПХК-41х62-2,5-1400	СПРАЛ-41х62-2,5-1400	2,5	4,50
СП-41х62-2,5-1450	62	41	1450	СПГЦ-41х62-2,5-1450	СПН-41х62-2,5-1450	СПХК-41х62-2,5-1450	СПРАЛ-41х62-2,5-1450	2,5	4,66
СП-41х62-2,5-1500	62	41	1500	СПГЦ-41х62-2,5-1500	СПН-41х62-2,5-1500	СПХК-41х62-2,5-1500	СПРАЛ-41х62-2,5-1500	2,5	4,82
СП-41х62-2,5-1550	62	41	1550	СПГЦ-41х62-2,5-1550	СПН-41х62-2,5-1550	СПХК-41х62-2,5-1550	СПРАЛ-41х62-2,5-1550	2,5	4,98
СП-41х62-2,5-1600	62	41	1600	СПГЦ-41х62-2,5-1600	СПН-41х62-2,5-1600	СПХК-41х62-2,5-1600	СПРАЛ-41х62-2,5-1600	2,5	5,14
СП-41х62-2,5-1650	62	41	1650	СПГЦ-41х62-2,5-1650	СПН-41х62-2,5-1650	СПХК-41х62-2,5-1650	СПРАЛ-41х62-2,5-1650	2,5	5,30
СП-41х62-2,5-1700	62	41	1700	СПГЦ-41х62-2,5-1700	СПН-41х62-2,5-1700	СПХК-41х62-2,5-1700	СПРАЛ-41х62-2,5-1700	2,5	5,46
СП-41х62-2,5-1750	62	41	1750	СПГЦ-41х62-2,5-1750	СПН-41х62-2,5-1750	СПХК-41х62-2,5-1750	СПРАЛ-41х62-2,5-1750	2,5	5,62
СП-41х62-2,5-1800	62	41	1800	СПГЦ-41х62-2,5-1800	СПН-41х62-2,5-1800	СПХК-41х62-2,5-1800	СПРАЛ-41х62-2,5-1800	2,5	5,78

Артикул в исп. С	Высота, мм	Ширина, мм	Длина (L), мм	Артикул				Толщина металла (S), мм	Вес, кг/шт
				ГЦ	Н	ХК	RAL		
СП-41х62-2,5-1850	62	41	1850	СПГЦ-41х62-2,5-1850	СПН-41х62-2,5-1850	СПХК-41х62-2,5-1850	СПРАЛ-41х62-2,5-1850	2,5	5,94
СП-41х62-2,5-1900	62	41	1900	СПГЦ-41х62-2,5-1900	СПН-41х62-2,5-1900	СПХК-41х62-2,5-1900	СПРАЛ-41х62-2,5-1900	2,5	6,11
СП-41х62-2,5-1950	62	41	1950	СПГЦ-41х62-2,5-1950	СПН-41х62-2,5-1950	СПХК-41х62-2,5-1950	СПРАЛ-41х62-2,5-1950	2,5	6,27
СП-41х62-2,5-2000	62	41	2000	СПГЦ-41х62-2,5-2000	СПН-41х62-2,5-2000	СПХК-41х62-2,5-2000	СПРАЛ-41х62-2,5-2000	2,5	6,43
СП-41х62-2,5-2050	62	41	2050	СПГЦ-41х62-2,5-2050	СПН-41х62-2,5-2050	СПХК-41х62-2,5-2050	СПРАЛ-41х62-2,5-2050	2,5	6,59
СП-41х62-2,5-2100	62	41	2100	СПГЦ-41х62-2,5-2100	СПН-41х62-2,5-2100	СПХК-41х62-2,5-2100	СПРАЛ-41х62-2,5-2100	2,5	6,75
СП-41х62-2,5-2150	62	41	2150	СПГЦ-41х62-2,5-2150	СПН-41х62-2,5-2150	СПХК-41х62-2,5-2150	СПРАЛ-41х62-2,5-2150	2,5	6,91
СП-41х62-2,5-2200	62	41	2200	СПГЦ-41х62-2,5-2200	СПН-41х62-2,5-2200	СПХК-41х62-2,5-2200	СПРАЛ-41х62-2,5-2200	2,5	7,07
СП-41х62-2,5-2250	62	41	2250	СПГЦ-41х62-2,5-2250	СПН-41х62-2,5-2250	СПХК-41х62-2,5-2250	СПРАЛ-41х62-2,5-2250	2,5	7,23
СП-41х62-2,5-2300	62	41	2300	СПГЦ-41х62-2,5-2300	СПН-41х62-2,5-2300	СПХК-41х62-2,5-2300	СПРАЛ-41х62-2,5-2300	2,5	7,39
СП-41х62-2,5-2350	62	41	2350	СПГЦ-41х62-2,5-2350	СПН-41х62-2,5-2350	СПХК-41х62-2,5-2350	СПРАЛ-41х62-2,5-2350	2,5	7,55
СП-41х62-2,5-2400	62	41	2400	СПГЦ-41х62-2,5-2400	СПН-41х62-2,5-2400	СПХК-41х62-2,5-2400	СПРАЛ-41х62-2,5-2400	2,5	7,71
СП-41х62-2,5-2450	62	41	2450	СПГЦ-41х62-2,5-2450	СПН-41х62-2,5-2450	СПХК-41х62-2,5-2450	СПРАЛ-41х62-2,5-2450	2,5	7,87
СП-41х62-2,5-2500	62	41	2500	СПГЦ-41х62-2,5-2500	СПН-41х62-2,5-2500	СПХК-41х62-2,5-2500	СПРАЛ-41х62-2,5-2500	2,5	8,03
СП-41х62-2,5-2550	62	41	2550	СПГЦ-41х62-2,5-2550	СПН-41х62-2,5-2550	СПХК-41х62-2,5-2550	СПРАЛ-41х62-2,5-2550	2,5	8,19
СП-41х62-2,5-2600	62	41	2600	СПГЦ-41х62-2,5-2600	СПН-41х62-2,5-2600	СПХК-41х62-2,5-2600	СПРАЛ-41х62-2,5-2600	2,5	8,35
СП-41х62-2,5-2650	62	41	2650	СПГЦ-41х62-2,5-2650	СПН-41х62-2,5-2650	СПХК-41х62-2,5-2650	СПРАЛ-41х62-2,5-2650	2,5	8,52
СП-41х62-2,5-2700	62	41	2700	СПГЦ-41х62-2,5-2700	СПН-41х62-2,5-2700	СПХК-41х62-2,5-2700	СПРАЛ-41х62-2,5-2700	2,5	8,68
СП-41х62-2,5-2750	62	41	2750	СПГЦ-41х62-2,5-2750	СПН-41х62-2,5-2750	СПХК-41х62-2,5-2750	СПРАЛ-41х62-2,5-2750	2,5	8,84
СП-41х62-2,5-2800	62	41	2800	СПГЦ-41х62-2,5-2800	СПН-41х62-2,5-2800	СПХК-41х62-2,5-2800	СПРАЛ-41х62-2,5-2800	2,5	9,00
СП-41х62-2,5-2850	62	41	2850	СПГЦ-41х62-2,5-2850	СПН-41х62-2,5-2850	СПХК-41х62-2,5-2850	СПРАЛ-41х62-2,5-2850	2,5	9,16
СП-41х62-2,5-2900	62	41	2900	СПГЦ-41х62-2,5-2900	СПН-41х62-2,5-2900	СПХК-41х62-2,5-2900	СПРАЛ-41х62-2,5-2900	2,5	9,32
СП-41х62-2,5-2950	62	41	2950	СПГЦ-41х62-2,5-2950	СПН-41х62-2,5-2950	СПХК-41х62-2,5-2950	СПРАЛ-41х62-2,5-2950	2,5	9,48
СП-41х62-2,5-3000	62	41	3000	СПГЦ-41х62-2,5-3000	СПН-41х62-2,5-3000	СПХК-41х62-2,5-3000	СПРАЛ-41х62-2,5-3000	2,5	9,64



Под заказ возможно изготовление профиля длиной до 9000 мм с шагом 50 мм

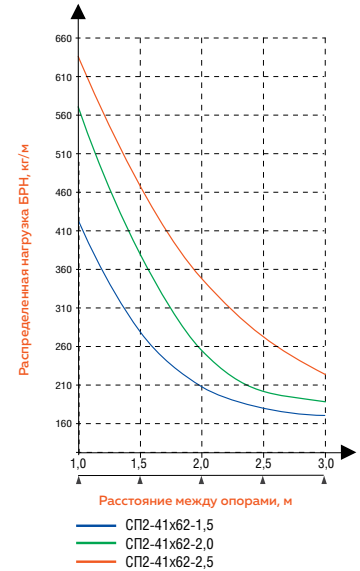
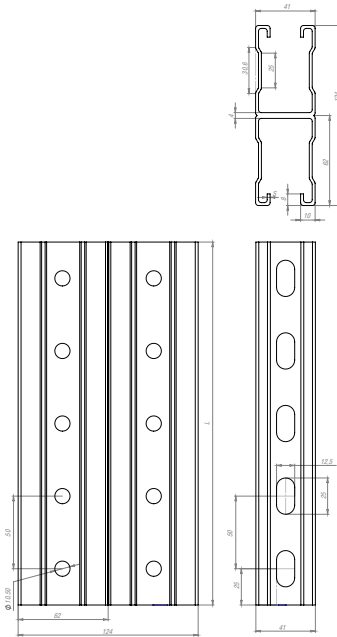
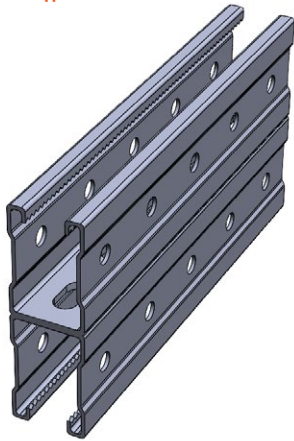
STRUT профиль двойной 41x62 С-образный

124 мм

41 мм

100-6000 мм

до 630 кг



С Сталь оцинкованная по методу Сендзимира

ГЦ Горячее цинкование

Н Нержавеющая сталь AISI304

ХК Холоднокатаная сталь

RAL Порошковая окраска

Артикул в исп. С	Высота, мм	Ширина, мм	Длина (L), мм	Артикул				Толщина металла (S), мм	Вес, кг/шт
				ГЦ	Н	ХК	RAL		
СП2-41x62-1,5-100	124	41	100	СП2гц-41x62-1,5-100	СП2н-41x62-1,5-100	СП2хк-41x62-1,5-100	СП2рал-41x62-1,5-100	1,5	0,34
СП2-41x62-1,5-150	124	41	150	СП2гц-41x62-1,5-150	СП2н-41x62-1,5-150	СП2хк-41x62-1,5-150	СП2рал-41x62-1,5-150	1,5	0,51
СП2-41x62-1,5-200	124	41	200	СП2гц-41x62-1,5-200	СП2н-41x62-1,5-200	СП2хк-41x62-1,5-200	СП2рал-41x62-1,5-200	1,5	0,68
СП2-41x62-1,5-250	124	41	250	СП2гц-41x62-1,5-250	СП2н-41x62-1,5-250	СП2хк-41x62-1,5-250	СП2рал-41x62-1,5-250	1,5	0,84
СП2-41x62-1,5-300	124	41	300	СП2гц-41x62-1,5-300	СП2н-41x62-1,5-300	СП2хк-41x62-1,5-300	СП2рал-41x62-1,5-300	1,5	1,01
СП2-41x62-1,5-350	124	41	350	СП2гц-41x62-1,5-350	СП2н-41x62-1,5-350	СП2хк-41x62-1,5-350	СП2рал-41x62-1,5-350	1,5	1,18
СП2-41x62-1,5-400	124	41	400	СП2гц-41x62-1,5-400	СП2н-41x62-1,5-400	СП2хк-41x62-1,5-400	СП2рал-41x62-1,5-400	1,5	1,35
СП2-41x62-1,5-450	124	41	450	СП2гц-41x62-1,5-450	СП2н-41x62-1,5-450	СП2хк-41x62-1,5-450	СП2рал-41x62-1,5-450	1,5	1,52
СП2-41x62-1,5-500	124	41	500	СП2гц-41x62-1,5-500	СП2н-41x62-1,5-500	СП2хк-41x62-1,5-500	СП2рал-41x62-1,5-500	1,5	1,69
СП2-41x62-1,5-550	124	41	550	СП2гц-41x62-1,5-550	СП2н-41x62-1,5-550	СП2хк-41x62-1,5-550	СП2рал-41x62-1,5-550	1,5	1,86
СП2-41x62-1,5-600	124	41	600	СП2гц-41x62-1,5-600	СП2н-41x62-1,5-600	СП2хк-41x62-1,5-600	СП2рал-41x62-1,5-600	1,5	2,03
СП2-41x62-1,5-650	124	41	650	СП2гц-41x62-1,5-650	СП2н-41x62-1,5-650	СП2хк-41x62-1,5-650	СП2рал-41x62-1,5-650	1,5	2,20
СП2-41x62-1,5-700	124	41	700	СП2гц-41x62-1,5-700	СП2н-41x62-1,5-700	СП2хк-41x62-1,5-700	СП2рал-41x62-1,5-700	1,5	2,36
СП2-41x62-1,5-750	124	41	750	СП2гц-41x62-1,5-750	СП2н-41x62-1,5-750	СП2хк-41x62-1,5-750	СП2рал-41x62-1,5-750	1,5	2,53
СП2-41x62-1,5-800	124	41	800	СП2гц-41x62-1,5-800	СП2н-41x62-1,5-800	СП2хк-41x62-1,5-800	СП2рал-41x62-1,5-800	1,5	2,70
СП2-41x62-1,5-850	124	41	850	СП2гц-41x62-1,5-850	СП2н-41x62-1,5-850	СП2хк-41x62-1,5-850	СП2рал-41x62-1,5-850	1,5	2,87
СП2-41x62-1,5-900	124	41	900	СП2гц-41x62-1,5-900	СП2н-41x62-1,5-900	СП2хк-41x62-1,5-900	СП2рал-41x62-1,5-900	1,5	3,04
СП2-41x62-1,5-950	124	41	950	СП2гц-41x62-1,5-950	СП2н-41x62-1,5-950	СП2хк-41x62-1,5-950	СП2рал-41x62-1,5-950	1,5	3,21
СП2-41x62-1,5-1000	124	41	1000	СП2гц-41x62-1,5-1000	СП2н-41x62-1,5-1000	СП2хк-41x62-1,5-1000	СП2рал-41x62-1,5-1000	1,5	3,38
СП2-41x62-1,5-1050	124	41	1050	СП2гц-41x62-1,5-1050	СП2н-41x62-1,5-1050	СП2хк-41x62-1,5-1050	СП2рал-41x62-1,5-1050	1,5	3,55
СП2-41x62-1,5-1100	124	41	1100	СП2гц-41x62-1,5-1100	СП2н-41x62-1,5-1100	СП2хк-41x62-1,5-1100	СП2рал-41x62-1,5-1100	1,5	3,71
СП2-41x62-1,5-1150	124	41	1150	СП2гц-41x62-1,5-1150	СП2н-41x62-1,5-1150	СП2хк-41x62-1,5-1150	СП2рал-41x62-1,5-1150	1,5	3,88

Артикул в исп. С	Высота, мм	Ширина, мм	Длина (L), мм	Артикул				Толщина металла (S), мм	Вес, кг/шт
				ГЦ	Н	ХК	RAL		
СП2-41x62-1,5-1200	124	41	1200	СП2гц-41x62-1,5-1200	СП2н-41x62-1,5-1200	СП2хк-41x62-1,5-1200	СП2рал-41x62-1,5-1200	1,5	4,05
СП2-41x62-1,5-1250	124	41	1250	СП2гц-41x62-1,5-1250	СП2н-41x62-1,5-1250	СП2хк-41x62-1,5-1250	СП2рал-41x62-1,5-1250	1,5	4,22
СП2-41x62-1,5-1300	124	41	1300	СП2гц-41x62-1,5-1300	СП2н-41x62-1,5-1300	СП2хк-41x62-1,5-1300	СП2рал-41x62-1,5-1300	1,5	4,39
СП2-41x62-1,5-1350	124	41	1350	СП2гц-41x62-1,5-1350	СП2н-41x62-1,5-1350	СП2хк-41x62-1,5-1350	СП2рал-41x62-1,5-1350	1,5	4,56
СП2-41x62-1,5-1400	124	41	1400	СП2гц-41x62-1,5-1400	СП2н-41x62-1,5-1400	СП2хк-41x62-1,5-1400	СП2рал-41x62-1,5-1400	1,5	4,73
СП2-41x62-1,5-1450	124	41	1450	СП2гц-41x62-1,5-1450	СП2н-41x62-1,5-1450	СП2хк-41x62-1,5-1450	СП2рал-41x62-1,5-1450	1,5	4,90
СП2-41x62-1,5-1500	124	41	1500	СП2гц-41x62-1,5-1500	СП2н-41x62-1,5-1500	СП2хк-41x62-1,5-1500	СП2рал-41x62-1,5-1500	1,5	5,07
СП2-41x62-1,5-1550	124	41	1550	СП2гц-41x62-1,5-1550	СП2н-41x62-1,5-1550	СП2хк-41x62-1,5-1550	СП2рал-41x62-1,5-1550	1,5	5,23
СП2-41x62-1,5-1600	124	41	1600	СП2гц-41x62-1,5-1600	СП2н-41x62-1,5-1600	СП2хк-41x62-1,5-1600	СП2рал-41x62-1,5-1600	1,5	5,40
СП2-41x62-1,5-1650	124	41	1650	СП2гц-41x62-1,5-1650	СП2н-41x62-1,5-1650	СП2хк-41x62-1,5-1650	СП2рал-41x62-1,5-1650	1,5	5,57
СП2-41x62-1,5-1700	124	41	1700	СП2гц-41x62-1,5-1700	СП2н-41x62-1,5-1700	СП2хк-41x62-1,5-1700	СП2рал-41x62-1,5-1700	1,5	5,74
СП2-41x62-1,5-1750	124	41	1750	СП2гц-41x62-1,5-1750	СП2н-41x62-1,5-1750	СП2хк-41x62-1,5-1750	СП2рал-41x62-1,5-1750	1,5	5,91
СП2-41x62-1,5-1800	124	41	1800	СП2гц-41x62-1,5-1800	СП2н-41x62-1,5-1800	СП2хк-41x62-1,5-1800	СП2рал-41x62-1,5-1800	1,5	6,08
СП2-41x62-1,5-1850	124	41	1850	СП2гц-41x62-1,5-1850	СП2н-41x62-1,5-1850	СП2хк-41x62-1,5-1850	СП2рал-41x62-1,5-1850	1,5	6,25
СП2-41x62-1,5-1900	124	41	1900	СП2гц-41x62-1,5-1900	СП2н-41x62-1,5-1900	СП2хк-41x62-1,5-1900	СП2рал-41x62-1,5-1900	1,5	6,42
СП2-41x62-1,5-1950	124	41	1950	СП2гц-41x62-1,5-1950	СП2н-41x62-1,5-1950	СП2хк-41x62-1,5-1950	СП2рал-41x62-1,5-1950	1,5	6,59
СП2-41x62-1,5-2000	124	41	2000	СП2гц-41x62-1,5-2000	СП2н-41x62-1,5-2000	СП2хк-41x62-1,5-2000	СП2рал-41x62-1,5-2000	1,5	6,75
СП2-41x62-1,5-2050	124	41	2050	СП2гц-41x62-1,5-2050	СП2н-41x62-1,5-2050	СП2хк-41x62-1,5-2050	СП2рал-41x62-1,5-2050	1,5	6,92
СП2-41x62-1,5-2100	124	41	2100	СП2гц-41x62-1,5-2100	СП2н-41x62-1,5-2100	СП2хк-41x62-1,5-2100	СП2рал-41x62-1,5-2100	1,5	7,09
СП2-41x62-1,5-2150	124	41	2150	СП2гц-41x62-1,5-2150	СП2н-41x62-1,5-2150	СП2хк-41x62-1,5-2150	СП2рал-41x62-1,5-2150	1,5	7,26
СП2-41x62-1,5-2200	124	41	2200	СП2гц-41x62-1,5-2200	СП2н-41x62-1,5-2200	СП2хк-41x62-1,5-2200	СП2рал-41x62-1,5-2200	1,5	7,43
СП2-41x62-1,5-2250	124	41	2250	СП2гц-41x62-1,5-2250	СП2н-41x62-1,5-2250	СП2хк-41x62-1,5-2250	СП2рал-41x62-1,5-2250	1,5	7,60
СП2-41x62-1,5-2300	124	41	2300	СП2гц-41x62-1,5-2300	СП2н-41x62-1,5-2300	СП2хк-41x62-1,5-2300	СП2рал-41x62-1,5-2300	1,5	7,77
СП2-41x62-1,5-2350	124	41	2350	СП2гц-41x62-1,5-2350	СП2н-41x62-1,5-2350	СП2хк-41x62-1,5-2350	СП2рал-41x62-1,5-2350	1,5	7,94
СП2-41x62-1,5-2400	124	41	2400	СП2гц-41x62-1,5-2400	СП2н-41x62-1,5-2400	СП2хк-41x62-1,5-2400	СП2рал-41x62-1,5-2400	1,5	8,10
СП2-41x62-1,5-2450	124	41	2450	СП2гц-41x62-1,5-2450	СП2н-41x62-1,5-2450	СП2хк-41x62-1,5-2450	СП2рал-41x62-1,5-2450	1,5	8,27
СП2-41x62-1,5-2500	124	41	2500	СП2гц-41x62-1,5-2500	СП2н-41x62-1,5-2500	СП2хк-41x62-1,5-2500	СП2рал-41x62-1,5-2500	1,5	8,44
СП2-41x62-1,5-2550	124	41	2550	СП2гц-41x62-1,5-2550	СП2н-41x62-1,5-2550	СП2хк-41x62-1,5-2550	СП2рал-41x62-1,5-2550	1,5	8,61
СП2-41x62-1,5-2600	124	41	2600	СП2гц-41x62-1,5-2600	СП2н-41x62-1,5-2600	СП2хк-41x62-1,5-2600	СП2рал-41x62-1,5-2600	1,5	8,78
СП2-41x62-1,5-2650	124	41	2650	СП2гц-41x62-1,5-2650	СП2н-41x62-1,5-2650	СП2хк-41x62-1,5-2650	СП2рал-41x62-1,5-2650	1,5	8,95
СП2-41x62-1,5-2700	124	41	2700	СП2гц-41x62-1,5-2700	СП2н-41x62-1,5-2700	СП2хк-41x62-1,5-2700	СП2рал-41x62-1,5-2700	1,5	9,12
СП2-41x62-1,5-2750	124	41	2750	СП2гц-41x62-1,5-2750	СП2н-41x62-1,5-2750	СП2хк-41x62-1,5-2750	СП2рал-41x62-1,5-2750	1,5	9,29
СП2-41x62-1,5-2800	124	41	2800	СП2гц-41x62-1,5-2800	СП2н-41x62-1,5-2800	СП2хк-41x62-1,5-2800	СП2рал-41x62-1,5-2800	1,5	9,46
СП2-41x62-1,5-2850	124	41	2850	СП2гц-41x62-1,5-2850	СП2н-41x62-1,5-2850	СП2хк-41x62-1,5-2850	СП2рал-41x62-1,5-2850	1,5	9,62
СП2-41x62-1,5-2900	124	41	2900	СП2гц-41x62-1,5-2900	СП2н-41x62-1,5-2900	СП2хк-41x62-1,5-2900	СП2рал-41x62-1,5-2900	1,5	9,79
СП2-41x62-1,5-2950	124	41	2950	СП2гц-41x62-1,5-2950	СП2н-41x62-1,5-2950	СП2хк-41x62-1,5-2950	СП2рал-41x62-1,5-2950	1,5	9,96
СП2-41x62-1,5-3000	124	41	3000	СП2гц-41x62-1,5-3000	СП2н-41x62-1,5-3000	СП2хк-41x62-1,5-3000	СП2рал-41x62-1,5-3000	1,5	10,13
СП2-41x62-2,0-100	124	41	100	СП2гц-41x62-2,0-100	СП2н-41x62-2,0-100	СП2хк-41x62-2,0-100	СП2рал-41x62-2,0-100	2,0	0,45
СП2-41x62-2,0-150	124	41	150	СП2гц-41x62-2,0-150	СП2н-41x62-2,0-150	СП2хк-41x62-2,0-150	СП2рал-41x62-2,0-150	2,0	0,68
СП2-41x62-2,0-200	124	41	200	СП2гц-41x62-2,0-200	СП2н-41x62-2,0-200	СП2хк-41x62-2,0-200	СП2рал-41x62-2,0-200	2,0	0,90
СП2-41x62-2,0-250	124	41	250	СП2гц-41x62-2,0-250	СП2н-41x62-2,0-250	СП2хк-41x62-2,0-250	СП2рал-41x62-2,0-250	2,0	1,13
СП2-41x62-2,0-300	124	41	300	СП2гц-41x62-2,0-300	СП2н-41x62-2,0-300	СП2хк-41x62-2,0-300	СП2рал-41x62-2,0-300	2,0	1,35
СП2-41x62-2,0-350	124	41	350	СП2гц-41x62-2,0-350	СП2н-41x62-2,0-350	СП2хк-41x62-2,0-350	СП2рал-41x62-2,0-350	2,0	1,58
СП2-41x62-2,0-400	124	41	400	СП2гц-41x62-2,0-400	СП2н-41x62-2,0-400	СП2хк-41x62-2,0-400	СП2рал-41x62-2,0-400	2,0	1,80

Артикул в исп. С	Высота, мм	Ширина, мм	Длина (L), мм	Артикул				Толщина металла (S), мм	Вес, кг/шт
				ГЦ	Н	ХК	РАЛ		
СП2-41x62-2,0-450	124	41	450	СП2гц-41x62-2,0-450	СП2н-41x62-2,0-450	СП2хк-41x62-2,0-450	СП2рал-41x62-2,0-450	2,0	2,03
СП2-41x62-2,0-500	124	41	500	СП2гц-41x62-2,0-500	СП2н-41x62-2,0-500	СП2хк-41x62-2,0-500	СП2рал-41x62-2,0-500	2,0	2,25
СП2-41x62-2,0-550	124	41	550	СП2гц-41x62-2,0-550	СП2н-41x62-2,0-550	СП2хк-41x62-2,0-550	СП2рал-41x62-2,0-550	2,0	2,48
СП2-41x62-2,0-600	124	41	600	СП2гц-41x62-2,0-600	СП2н-41x62-2,0-600	СП2хк-41x62-2,0-600	СП2рал-41x62-2,0-600	2,0	2,70
СП2-41x62-2,0-650	124	41	650	СП2гц-41x62-2,0-650	СП2н-41x62-2,0-650	СП2хк-41x62-2,0-650	СП2рал-41x62-2,0-650	2,0	2,93
СП2-41x62-2,0-700	124	41	700	СП2гц-41x62-2,0-700	СП2н-41x62-2,0-700	СП2хк-41x62-2,0-700	СП2рал-41x62-2,0-700	2,0	3,15
СП2-41x62-2,0-750	124	41	750	СП2гц-41x62-2,0-750	СП2н-41x62-2,0-750	СП2хк-41x62-2,0-750	СП2рал-41x62-2,0-750	2,0	3,38
СП2-41x62-2,0-800	124	41	800	СП2гц-41x62-2,0-800	СП2н-41x62-2,0-800	СП2хк-41x62-2,0-800	СП2рал-41x62-2,0-800	2,0	3,60
СП2-41x62-2,0-850	124	41	850	СП2гц-41x62-2,0-850	СП2н-41x62-2,0-850	СП2хк-41x62-2,0-850	СП2рал-41x62-2,0-850	2,0	3,83
СП2-41x62-2,0-900	124	41	900	СП2гц-41x62-2,0-900	СП2н-41x62-2,0-900	СП2хк-41x62-2,0-900	СП2рал-41x62-2,0-900	2,0	4,05
СП2-41x62-2,0-950	124	41	950	СП2гц-41x62-2,0-950	СП2н-41x62-2,0-950	СП2хк-41x62-2,0-950	СП2рал-41x62-2,0-950	2,0	4,28
СП2-41x62-2,0-1000	124	41	1000	СП2гц-41x62-2,0-1000	СП2н-41x62-2,0-1000	СП2хк-41x62-2,0-1000	СП2рал-41x62-2,0-1000	2,0	4,50
СП2-41x62-2,0-1050	124	41	1050	СП2гц-41x62-2,0-1050	СП2н-41x62-2,0-1050	СП2хк-41x62-2,0-1050	СП2рал-41x62-2,0-1050	2,0	4,73
СП2-41x62-2,0-1100	124	41	1100	СП2гц-41x62-2,0-1100	СП2н-41x62-2,0-1100	СП2хк-41x62-2,0-1100	СП2рал-41x62-2,0-1100	2,0	4,95
СП2-41x62-2,0-1150	124	41	1150	СП2гц-41x62-2,0-1150	СП2н-41x62-2,0-1150	СП2хк-41x62-2,0-1150	СП2рал-41x62-2,0-1150	2,0	5,18
СП2-41x62-2,0-1200	124	41	1200	СП2гц-41x62-2,0-1200	СП2н-41x62-2,0-1200	СП2хк-41x62-2,0-1200	СП2рал-41x62-2,0-1200	2,0	5,40
СП2-41x62-2,0-1250	124	41	1250	СП2гц-41x62-2,0-1250	СП2н-41x62-2,0-1250	СП2хк-41x62-2,0-1250	СП2рал-41x62-2,0-1250	2,0	5,63
СП2-41x62-2,0-1300	124	41	1300	СП2гц-41x62-2,0-1300	СП2н-41x62-2,0-1300	СП2хк-41x62-2,0-1300	СП2рал-41x62-2,0-1300	2,0	5,85
СП2-41x62-2,0-1350	124	41	1350	СП2гц-41x62-2,0-1350	СП2н-41x62-2,0-1350	СП2хк-41x62-2,0-1350	СП2рал-41x62-2,0-1350	2,0	6,08
СП2-41x62-2,0-1400	124	41	1400	СП2гц-41x62-2,0-1400	СП2н-41x62-2,0-1400	СП2хк-41x62-2,0-1400	СП2рал-41x62-2,0-1400	2,0	6,30
СП2-41x62-2,0-1450	124	41	1450	СП2гц-41x62-2,0-1450	СП2н-41x62-2,0-1450	СП2хк-41x62-2,0-1450	СП2рал-41x62-2,0-1450	2,0	6,53
СП2-41x62-2,0-1500	124	41	1500	СП2гц-41x62-2,0-1500	СП2н-41x62-2,0-1500	СП2хк-41x62-2,0-1500	СП2рал-41x62-2,0-1500	2,0	6,75
СП2-41x62-2,0-1550	124	41	1550	СП2гц-41x62-2,0-1550	СП2н-41x62-2,0-1550	СП2хк-41x62-2,0-1550	СП2рал-41x62-2,0-1550	2,0	6,98
СП2-41x62-2,0-1600	124	41	1600	СП2гц-41x62-2,0-1600	СП2н-41x62-2,0-1600	СП2хк-41x62-2,0-1600	СП2рал-41x62-2,0-1600	2,0	7,20
СП2-41x62-2,0-1650	124	41	1650	СП2гц-41x62-2,0-1650	СП2н-41x62-2,0-1650	СП2хк-41x62-2,0-1650	СП2рал-41x62-2,0-1650	2,0	7,43
СП2-41x62-2,0-1700	124	41	1700	СП2гц-41x62-2,0-1700	СП2н-41x62-2,0-1700	СП2хк-41x62-2,0-1700	СП2рал-41x62-2,0-1700	2,0	7,65
СП2-41x62-2,0-1750	124	41	1750	СП2гц-41x62-2,0-1750	СП2н-41x62-2,0-1750	СП2хк-41x62-2,0-1750	СП2рал-41x62-2,0-1750	2,0	7,88
СП2-41x62-2,0-1800	124	41	1800	СП2гц-41x62-2,0-1800	СП2н-41x62-2,0-1800	СП2хк-41x62-2,0-1800	СП2рал-41x62-2,0-1800	2,0	8,10
СП2-41x62-2,0-1850	124	41	1850	СП2гц-41x62-2,0-1850	СП2н-41x62-2,0-1850	СП2хк-41x62-2,0-1850	СП2рал-41x62-2,0-1850	2,0	8,33
СП2-41x62-2,0-1900	124	41	1900	СП2гц-41x62-2,0-1900	СП2н-41x62-2,0-1900	СП2хк-41x62-2,0-1900	СП2рал-41x62-2,0-1900	2,0	8,55
СП2-41x62-2,0-1950	124	41	1950	СП2гц-41x62-2,0-1950	СП2н-41x62-2,0-1950	СП2хк-41x62-2,0-1950	СП2рал-41x62-2,0-1950	2,0	8,78
СП2-41x62-2,0-2000	124	41	2000	СП2гц-41x62-2,0-2000	СП2н-41x62-2,0-2000	СП2хк-41x62-2,0-2000	СП2рал-41x62-2,0-2000	2,0	9,01
СП2-41x62-2,0-2050	124	41	2050	СП2гц-41x62-2,0-2050	СП2н-41x62-2,0-2050	СП2хк-41x62-2,0-2050	СП2рал-41x62-2,0-2050	2,0	9,23
СП2-41x62-2,0-2100	124	41	2100	СП2гц-41x62-2,0-2100	СП2н-41x62-2,0-2100	СП2хк-41x62-2,0-2100	СП2рал-41x62-2,0-2100	2,0	9,46
СП2-41x62-2,0-2150	124	41	2150	СП2гц-41x62-2,0-2150	СП2н-41x62-2,0-2150	СП2хк-41x62-2,0-2150	СП2рал-41x62-2,0-2150	2,0	9,68
СП2-41x62-2,0-2200	124	41	2200	СП2гц-41x62-2,0-2200	СП2н-41x62-2,0-2200	СП2хк-41x62-2,0-2200	СП2рал-41x62-2,0-2200	2,0	9,91
СП2-41x62-2,0-2250	124	41	2250	СП2гц-41x62-2,0-2250	СП2н-41x62-2,0-2250	СП2хк-41x62-2,0-2250	СП2рал-41x62-2,0-2250	2,0	10,13
СП2-41x62-2,0-2300	124	41	2300	СП2гц-41x62-2,0-2300	СП2н-41x62-2,0-2300	СП2хк-41x62-2,0-2300	СП2рал-41x62-2,0-2300	2,0	10,36
СП2-41x62-2,0-2350	124	41	2350	СП2гц-41x62-2,0-2350	СП2н-41x62-2,0-2350	СП2хк-41x62-2,0-2350	СП2рал-41x62-2,0-2350	2,0	10,58
СП2-41x62-2,0-2400	124	41	2400	СП2гц-41x62-2,0-2400	СП2н-41x62-2,0-2400	СП2хк-41x62-2,0-2400	СП2рал-41x62-2,0-2400	2,0	10,81
СП2-41x62-2,0-2450	124	41	2450	СП2гц-41x62-2,0-2450	СП2н-41x62-2,0-2450	СП2хк-41x62-2,0-2450	СП2рал-41x62-2,0-2450	2,0	11,03
СП2-41x62-2,0-2500	124	41	2500	СП2гц-41x62-2,0-2500	СП2н-41x62-2,0-2500	СП2хк-41x62-2,0-2500	СП2рал-41x62-2,0-2500	2,0	11,26
СП2-41x62-2,0-2550	124	41	2550	СП2гц-41x62-2,0-2550	СП2н-41x62-2,0-2550	СП2хк-41x62-2,0-2550	СП2рал-41x62-2,0-2550	2,0	11,48
СП2-41x62-2,0-2600	124	41	2600	СП2гц-41x62-2,0-2600	СП2н-41x62-2,0-2600	СП2хк-41x62-2,0-2600	СП2рал-41x62-2,0-2600	2,0	11,71

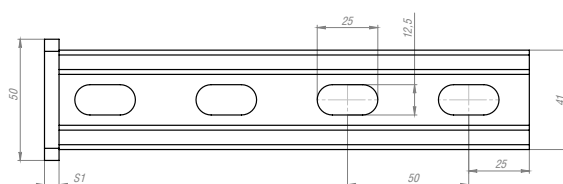
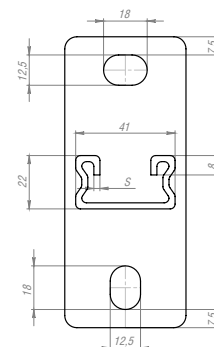
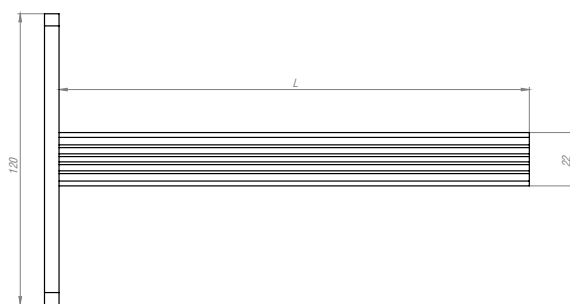
Артикул в исп. С	Высота, мм	Ширина, мм	Длина (L), мм	Артикул				Толщина металла (S), мм	Вес, кг/шт
				ГЦ	Н	ХК	RAL		
СП2-41x62-2,0-2650	124	41	2650	СП2гц-41x62-2,0-2650	СП2н-41x62-2,0-2650	СП2хк-41x62-2,0-2650	СП2рал-41x62-2,0-2650	2,0	11,93
СП2-41x62-2,0-2700	124	41	2700	СП2гц-41x62-2,0-2700	СП2н-41x62-2,0-2700	СП2хк-41x62-2,0-2700	СП2рал-41x62-2,0-2700	2,0	12,16
СП2-41x62-2,0-2750	124	41	2750	СП2гц-41x62-2,0-2750	СП2н-41x62-2,0-2750	СП2хк-41x62-2,0-2750	СП2рал-41x62-2,0-2750	2,0	12,38
СП2-41x62-2,0-2800	124	41	2800	СП2гц-41x62-2,0-2800	СП2н-41x62-2,0-2800	СП2хк-41x62-2,0-2800	СП2рал-41x62-2,0-2800	2,0	12,61
СП2-41x62-2,0-2850	124	41	2850	СП2гц-41x62-2,0-2850	СП2н-41x62-2,0-2850	СП2хк-41x62-2,0-2850	СП2рал-41x62-2,0-2850	2,0	12,83
СП2-41x62-2,0-2900	124	41	2900	СП2гц-41x62-2,0-2900	СП2н-41x62-2,0-2900	СП2хк-41x62-2,0-2900	СП2рал-41x62-2,0-2900	2,0	13,06
СП2-41x62-2,0-2950	124	41	2950	СП2гц-41x62-2,0-2950	СП2н-41x62-2,0-2950	СП2хк-41x62-2,0-2950	СП2рал-41x62-2,0-2950	2,0	13,28
СП2-41x62-2,0-3000	124	41	3000	СП2гц-41x62-2,0-3000	СП2н-41x62-2,0-3000	СП2хк-41x62-2,0-3000	СП2рал-41x62-2,0-3000	2,0	13,51
СП2-41x62-2,5-100	124	41	100	СП2гц-41x62-2,5-100	СП2н-41x62-2,5-100	СП2хк-41x62-2,5-100	СП2рал-41x62-2,5-100	2,5	0,56
СП2-41x62-2,5-150	124	41	150	СП2гц-41x62-2,5-150	СП2н-41x62-2,5-150	СП2хк-41x62-2,5-150	СП2рал-41x62-2,5-150	2,5	0,84
СП2-41x62-2,5-200	124	41	200	СП2гц-41x62-2,5-200	СП2н-41x62-2,5-200	СП2хк-41x62-2,5-200	СП2рал-41x62-2,5-200	2,5	1,13
СП2-41x62-2,5-250	124	41	250	СП2гц-41x62-2,5-250	СП2н-41x62-2,5-250	СП2хк-41x62-2,5-250	СП2рал-41x62-2,5-250	2,5	1,41
СП2-41x62-2,5-300	124	41	300	СП2гц-41x62-2,5-300	СП2н-41x62-2,5-300	СП2хк-41x62-2,5-300	СП2рал-41x62-2,5-300	2,5	1,69
СП2-41x62-2,5-350	124	41	350	СП2гц-41x62-2,5-350	СП2н-41x62-2,5-350	СП2хк-41x62-2,5-350	СП2рал-41x62-2,5-350	2,5	1,97
СП2-41x62-2,5-400	124	41	400	СП2гц-41x62-2,5-400	СП2н-41x62-2,5-400	СП2хк-41x62-2,5-400	СП2рал-41x62-2,5-400	2,5	2,25
СП2-41x62-2,5-450	124	41	450	СП2гц-41x62-2,5-450	СП2н-41x62-2,5-450	СП2хк-41x62-2,5-450	СП2рал-41x62-2,5-450	2,5	2,53
СП2-41x62-2,5-500	124	41	500	СП2гц-41x62-2,5-500	СП2н-41x62-2,5-500	СП2хк-41x62-2,5-500	СП2рал-41x62-2,5-500	2,5	2,81
СП2-41x62-2,5-550	124	41	550	СП2гц-41x62-2,5-550	СП2н-41x62-2,5-550	СП2хк-41x62-2,5-550	СП2рал-41x62-2,5-550	2,5	3,10
СП2-41x62-2,5-600	124	41	600	СП2гц-41x62-2,5-600	СП2н-41x62-2,5-600	СП2хк-41x62-2,5-600	СП2рал-41x62-2,5-600	2,5	3,38
СП2-41x62-2,5-650	124	41	650	СП2гц-41x62-2,5-650	СП2н-41x62-2,5-650	СП2хк-41x62-2,5-650	СП2рал-41x62-2,5-650	2,5	3,66
СП2-41x62-2,5-700	124	41	700	СП2гц-41x62-2,5-700	СП2н-41x62-2,5-700	СП2хк-41x62-2,5-700	СП2рал-41x62-2,5-700	2,5	3,94
СП2-41x62-2,5-750	124	41	750	СП2гц-41x62-2,5-750	СП2н-41x62-2,5-750	СП2хк-41x62-2,5-750	СП2рал-41x62-2,5-750	2,5	4,22
СП2-41x62-2,5-800	124	41	800	СП2гц-41x62-2,5-800	СП2н-41x62-2,5-800	СП2хк-41x62-2,5-800	СП2рал-41x62-2,5-800	2,5	4,50
СП2-41x62-2,5-850	124	41	850	СП2гц-41x62-2,5-850	СП2н-41x62-2,5-850	СП2хк-41x62-2,5-850	СП2рал-41x62-2,5-850	2,5	4,78
СП2-41x62-2,5-900	124	41	900	СП2гц-41x62-2,5-900	СП2н-41x62-2,5-900	СП2хк-41x62-2,5-900	СП2рал-41x62-2,5-900	2,5	5,07
СП2-41x62-2,5-950	124	41	950	СП2гц-41x62-2,5-950	СП2н-41x62-2,5-950	СП2хк-41x62-2,5-950	СП2рал-41x62-2,5-950	2,5	5,35
СП2-41x62-2,5-1000	124	41	1000	СП2гц-41x62-2,5-1000	СП2н-41x62-2,5-1000	СП2хк-41x62-2,5-1000	СП2рал-41x62-2,5-1000	2,5	5,63
СП2-41x62-2,5-1050	124	41	1050	СП2гц-41x62-2,5-1050	СП2н-41x62-2,5-1050	СП2хк-41x62-2,5-1050	СП2рал-41x62-2,5-1050	2,5	5,91
СП2-41x62-2,5-1100	124	41	1100	СП2гц-41x62-2,5-1100	СП2н-41x62-2,5-1100	СП2хк-41x62-2,5-1100	СП2рал-41x62-2,5-1100	2,5	6,19
СП2-41x62-2,5-1150	124	41	1150	СП2гц-41x62-2,5-1150	СП2н-41x62-2,5-1150	СП2хк-41x62-2,5-1150	СП2рал-41x62-2,5-1150	2,5	6,47
СП2-41x62-2,5-1200	124	41	1200	СП2гц-41x62-2,5-1200	СП2н-41x62-2,5-1200	СП2хк-41x62-2,5-1200	СП2рал-41x62-2,5-1200	2,5	6,75
СП2-41x62-2,5-1250	124	41	1250	СП2гц-41x62-2,5-1250	СП2н-41x62-2,5-1250	СП2хк-41x62-2,5-1250	СП2рал-41x62-2,5-1250	2,5	7,04
СП2-41x62-2,5-1300	124	41	1300	СП2гц-41x62-2,5-1300	СП2н-41x62-2,5-1300	СП2хк-41x62-2,5-1300	СП2рал-41x62-2,5-1300	2,5	7,32
СП2-41x62-2,5-1350	124	41	1350	СП2гц-41x62-2,5-1350	СП2н-41x62-2,5-1350	СП2хк-41x62-2,5-1350	СП2рал-41x62-2,5-1350	2,5	7,60
СП2-41x62-2,5-1400	124	41	1400	СП2гц-41x62-2,5-1400	СП2н-41x62-2,5-1400	СП2хк-41x62-2,5-1400	СП2рал-41x62-2,5-1400	2,5	7,88
СП2-41x62-2,5-1450	124	41	1450	СП2гц-41x62-2,5-1450	СП2н-41x62-2,5-1450	СП2хк-41x62-2,5-1450	СП2рал-41x62-2,5-1450	2,5	8,16
СП2-41x62-2,5-1500	124	41	1500	СП2гц-41x62-2,5-1500	СП2н-41x62-2,5-1500	СП2хк-41x62-2,5-1500	СП2рал-41x62-2,5-1500	2,5	8,44
СП2-41x62-2,5-1550	124	41	1550	СП2гц-41x62-2,5-1550	СП2н-41x62-2,5-1550	СП2хк-41x62-2,5-1550	СП2рал-41x62-2,5-1550	2,5	8,72
СП2-41x62-2,5-1600	124	41	1600	СП2гц-41x62-2,5-1600	СП2н-41x62-2,5-1600	СП2хк-41x62-2,5-1600	СП2рал-41x62-2,5-1600	2,5	9,01
СП2-41x62-2,5-1650	124	41	1650	СП2гц-41x62-2,5-1650	СП2н-41x62-2,5-1650	СП2хк-41x62-2,5-1650	СП2рал-41x62-2,5-1650	2,5	9,29
СП2-41x62-2,5-1700	124	41	1700	СП2гц-41x62-2,5-1700	СП2н-41x62-2,5-1700	СП2хк-41x62-2,5-1700	СП2рал-41x62-2,5-1700	2,5	9,57
СП2-41x62-2,5-1750	124	41	1750	СП2гц-41x62-2,5-1750	СП2н-41x62-2,5-1750	СП2хк-41x62-2,5-1750	СП2рал-41x62-2,5-1750	2,5	9,85
СП2-41x62-2,5-1800	124	41	1800	СП2гц-41x62-2,5-1800	СП2н-41x62-2,5-1800	СП2хк-41x62-2,5-1800	СП2рал-41x62-2,5-1800	2,5	10,13
СП2-41x62-2,5-1850	124	41	1850	СП2гц-41x62-2,5-1850	СП2н-41x62-2,5-1850	СП2хк-41x62-2,5-1850	СП2рал-41x62-2,5-1850	2,5	10,41

Артикул в исп. С	Высота, мм	Ширина, мм	Длина (L), мм	Артикул				Толщина металла (S), мм	Вес, кг/шт
				ГЦ	Н	ХК	RAL		
СП2-41х62-2,5-1900	124	41	1900	СП2гц-41х62-2,5-1900	СП2н-41х62-2,5-1900	СП2хк-41х62-2,5-1900	СП2ral-41х62-2,5-1900	2,5	10,69
СП2-41х62-2,5-1950	124	41	1950	СП2гц-41х62-2,5-1950	СП2н-41х62-2,5-1950	СП2хк-41х62-2,5-1950	СП2ral-41х62-2,5-1950	2,5	10,98
СП2-41х62-2,5-2000	124	41	2000	СП2гц-41х62-2,5-2000	СП2н-41х62-2,5-2000	СП2хк-41х62-2,5-2000	СП2ral-41х62-2,5-2000	2,5	11,26
СП2-41х62-2,5-2050	124	41	2050	СП2гц-41х62-2,5-2050	СП2н-41х62-2,5-2050	СП2хк-41х62-2,5-2050	СП2ral-41х62-2,5-2050	2,5	11,54
СП2-41х62-2,5-2100	124	41	2100	СП2гц-41х62-2,5-2100	СП2н-41х62-2,5-2100	СП2хк-41х62-2,5-2100	СП2ral-41х62-2,5-2100	2,5	11,82
СП2-41х62-2,5-2150	124	41	2150	СП2гц-41х62-2,5-2150	СП2н-41х62-2,5-2150	СП2хк-41х62-2,5-2150	СП2ral-41х62-2,5-2150	2,5	12,10
СП2-41х62-2,5-2200	124	41	2200	СП2гц-41х62-2,5-2200	СП2н-41х62-2,5-2200	СП2хк-41х62-2,5-2200	СП2ral-41х62-2,5-2200	2,5	12,38
СП2-41х62-2,5-2250	124	41	2250	СП2гц-41х62-2,5-2250	СП2н-41х62-2,5-2250	СП2хк-41х62-2,5-2250	СП2ral-41х62-2,5-2250	2,5	12,66
СП2-41х62-2,5-2300	124	41	2300	СП2гц-41х62-2,5-2300	СП2н-41х62-2,5-2300	СП2хк-41х62-2,5-2300	СП2ral-41х62-2,5-2300	2,5	12,95
СП2-41х62-2,5-2350	124	41	2350	СП2гц-41х62-2,5-2350	СП2н-41х62-2,5-2350	СП2хк-41х62-2,5-2350	СП2ral-41х62-2,5-2350	2,5	13,23
СП2-41х62-2,5-2400	124	41	2400	СП2гц-41х62-2,5-2400	СП2н-41х62-2,5-2400	СП2хк-41х62-2,5-2400	СП2ral-41х62-2,5-2400	2,5	13,51
СП2-41х62-2,5-2450	124	41	2450	СП2гц-41х62-2,5-2450	СП2н-41х62-2,5-2450	СП2хк-41х62-2,5-2450	СП2ral-41х62-2,5-2450	2,5	13,79
СП2-41х62-2,5-2500	124	41	2500	СП2гц-41х62-2,5-2500	СП2н-41х62-2,5-2500	СП2хк-41х62-2,5-2500	СП2ral-41х62-2,5-2500	2,5	14,07
СП2-41х62-2,5-2550	124	41	2550	СП2гц-41х62-2,5-2550	СП2н-41х62-2,5-2550	СП2хк-41х62-2,5-2550	СП2ral-41х62-2,5-2550	2,5	14,35
СП2-41х62-2,5-2600	124	41	2600	СП2гц-41х62-2,5-2600	СП2н-41х62-2,5-2600	СП2хк-41х62-2,5-2600	СП2ral-41х62-2,5-2600	2,5	14,63
СП2-41х62-2,5-2650	124	41	2650	СП2гц-41х62-2,5-2650	СП2н-41х62-2,5-2650	СП2хк-41х62-2,5-2650	СП2ral-41х62-2,5-2650	2,5	14,91
СП2-41х62-2,5-2700	124	41	2700	СП2гц-41х62-2,5-2700	СП2н-41х62-2,5-2700	СП2хк-41х62-2,5-2700	СП2ral-41х62-2,5-2700	2,5	15,20
СП2-41х62-2,5-2750	124	41	2750	СП2гц-41х62-2,5-2750	СП2н-41х62-2,5-2750	СП2хк-41х62-2,5-2750	СП2ral-41х62-2,5-2750	2,5	15,48
СП2-41х62-2,5-2800	124	41	2800	СП2гц-41х62-2,5-2800	СП2н-41х62-2,5-2800	СП2хк-41х62-2,5-2800	СП2ral-41х62-2,5-2800	2,5	15,76
СП2-41х62-2,5-2850	124	41	2850	СП2гц-41х62-2,5-2850	СП2н-41х62-2,5-2850	СП2хк-41х62-2,5-2850	СП2ral-41х62-2,5-2850	2,5	16,04
СП2-41х62-2,5-2900	124	41	2900	СП2гц-41х62-2,5-2900	СП2н-41х62-2,5-2900	СП2хк-41х62-2,5-2900	СП2ral-41х62-2,5-2900	2,5	16,32
СП2-41х62-2,5-2950	124	41	2950	СП2гц-41х62-2,5-2950	СП2н-41х62-2,5-2950	СП2хк-41х62-2,5-2950	СП2ral-41х62-2,5-2950	2,5	16,60
СП2-41х62-2,5-3000	124	41	3000	СП2гц-41х62-2,5-3000	СП2н-41х62-2,5-3000	СП2хк-41х62-2,5-3000	СП2ral-41х62-2,5-3000	2,5	16,88



Под заказ возможно изготовление профиля длиной до 9000 мм с шагом 50 мм

Кронштейн настенный "Strut" 41x21 НКС1 41x21



ЭЦ Электрохимическое цинкование (гальваническое исполнение)

С Сталь оцинкованная по методу Сендзимира

ГЦ Горячее цинкование

Н Нержавеющая сталь AISI304

ХК Холоднокатаная сталь

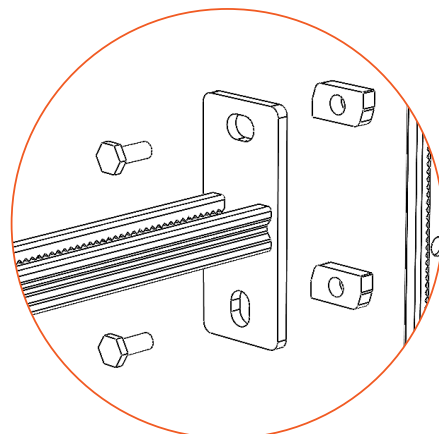
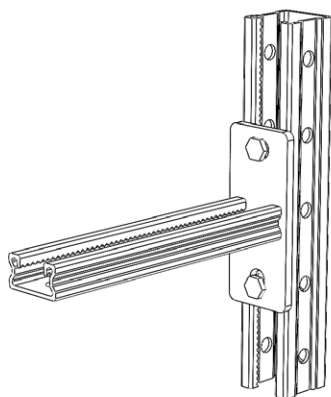
RAL Порошковая окраска

Артикул в исп.	С	Длина (L), мм	Размер профиля, мм	Размер пятки, мм	Артикул					Нагрузка БРН, кг	Толщина профиля (S), мм	Толщина пятки (S1), мм	Вес, кг/шт
					ЭЦ	ГЦ	Н	ХК	RAL				
НКС1(мн)-100		100	41x21	120x50	НКС1эц(мн)-100	НКС1гц(мн)-100	НКС1(мн)-100	НКС1хк(мн)-100	НКС1ral(мн)-100	183	1,5	6,0	0,42
НКС1(мн)-150		150	41x21	120x50	НКС1эц(мн)-150	НКС1гц(мн)-150	НКС1(мн)-150	НКС1хк(мн)-150	НКС1ral(мн)-150	161	1,5	6,0	0,47
НКС1(мн)-200		200	41x21	120x50	НКС1эц(мн)-200	НКС1гц(мн)-200	НКС1(мн)-200	НКС1хк(мн)-200	НКС1ral(мн)-200	145	1,5	6,0	0,53
НКС1(мн)-250		250	41x21	120x50	НКС1эц(мн)-250	НКС1гц(мн)-250	НКС1(мн)-250	НКС1хк(мн)-250	НКС1ral(мн)-250	121	1,5	6,0	0,58
НКС1(мн)-300		300	41x21	120x50	НКС1эц(мн)-300	НКС1гц(мн)-300	НКС1(мн)-300	НКС1хк(мн)-300	НКС1ral(мн)-300	101	1,5	6,0	0,64
НКС1(мн)-350		350	41x21	120x50	НКС1эц(мн)-350	НКС1гц(мн)-350	НКС1(мн)-350	НКС1хк(мн)-350	НКС1ral(мн)-350	88	1,5	6,0	0,69
НКС1(мн)-400		400	41x21	120x50	НКС1эц(мн)-400	НКС1гц(мн)-400	НКС1(мн)-400	НКС1хк(мн)-400	НКС1ral(мн)-400	75	1,5	8,0	0,86
НКС1(мн)-450		450	41x21	120x50	НКС1эц(мн)-450	НКС1гц(мн)-450	НКС1(мн)-450	НКС1хк(мн)-450	НКС1ral(мн)-450	67	1,5	8,0	0,91
НКС1(мн)-500		500	41x21	120x50	НКС1эц(мн)-500	НКС1гц(мн)-500	НКС1(мн)-500	НКС1хк(мн)-500	НКС1ral(мн)-500	61	1,5	8,0	0,97
НКС1(мн)-550		550	41x21	120x50	НКС1эц(мн)-550	НКС1гц(мн)-550	НКС1(мн)-550	НКС1хк(мн)-550	НКС1ral(мн)-550	56	1,5	8,0	1,02
НКС1(мн)-600		600	41x21	120x50	НКС1эц(мн)-600	НКС1гц(мн)-600	НКС1(мн)-600	НКС1хк(мн)-600	НКС1ral(мн)-600	50	1,5	8,0	1,08
НКС1(мн)-650		650	41x21	120x50	НКС1эц(мн)-650	НКС1гц(мн)-650	НКС1(мн)-650	НКС1хк(мн)-650	НКС1ral(мн)-650	48	1,5	8,0	1,13
НКС1(мн)-700		700	41x21	120x50	НКС1эц(мн)-700	НКС1гц(мн)-700	НКС1(мн)-700	НКС1хк(мн)-700	НКС1ral(мн)-700	44	1,5	8,0	1,19
НКС1(мн)-750		750	41x21	120x50	НКС1эц(мн)-750	НКС1гц(мн)-750	НКС1(мн)-750	НКС1хк(мн)-750	НКС1ral(мн)-750	41	1,5	8,0	1,24
НКС1(мн)-800		800	41x21	120x50	НКС1эц(мн)-800	НКС1гц(мн)-800	НКС1(мн)-800	НКС1хк(мн)-800	НКС1ral(мн)-800	27	1,5	8,0	1,30
НКС1(мн)-850		850	41x21	120x50	НКС1эц(мн)-850	НКС1гц(мн)-850	НКС1(мн)-850	НКС1хк(мн)-850	НКС1ral(мн)-850	25	1,5	8,0	1,35
НКС1(мн)-900		900	41x21	120x50	НКС1эц(мн)-900	НКС1гц(мн)-900	НКС1(мн)-900	НКС1хк(мн)-900	НКС1ral(мн)-900	21	1,5	8,0	1,41
НКС1(мн)-950		950	41x21	120x50	НКС1эц(мн)-950	НКС1гц(мн)-950	НКС1(мн)-950	НКС1хк(мн)-950	НКС1ral(мн)-950	18	1,5	8,0	1,47
НКС1(мн)-1000		1000	41x21	120x50	НКС1эц(мн)-1000	НКС1гц(мн)-1000	НКС1(мн)-1000	НКС1хк(мн)-1000	НКС1ral(мн)-1000	14	1,5	8,0	1,52
НКС1(сн)-100		100	41x21	120x50	НКС1эц(сн)-100	НКС1гц(сн)-100	НКС1(сн)-100	НКС1хк(сн)-100	НКС1ral(сн)-100	262	2,0	6,0	0,45
НКС1(сн)-150		150	41x21	120x50	НКС1эц(сн)-150	НКС1гц(сн)-150	НКС1(сн)-150	НКС1хк(сн)-150	НКС1ral(сн)-150	230	2,0	6,0	0,52
НКС1(сн)-200		200	41x21	120x50	НКС1эц(сн)-200	НКС1гц(сн)-200	НКС1(сн)-200	НКС1хк(сн)-200	НКС1ral(сн)-200	207	2,0	6,0	0,60
НКС1(сн)-250		250	41x21	120x50	НКС1эц(сн)-250	НКС1гц(сн)-250	НКС1(сн)-250	НКС1хк(сн)-250	НКС1ral(сн)-250	173	2,0	6,0	0,67
НКС1(сн)-300		300	41x21	120x50	НКС1эц(сн)-300	НКС1гц(сн)-300	НКС1(сн)-300	НКС1хк(сн)-300	НКС1ral(сн)-300	144	2,0	6,0	0,74

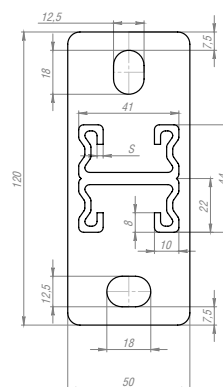
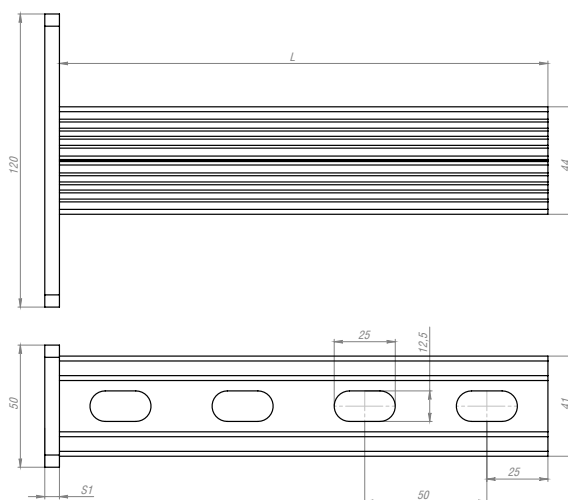
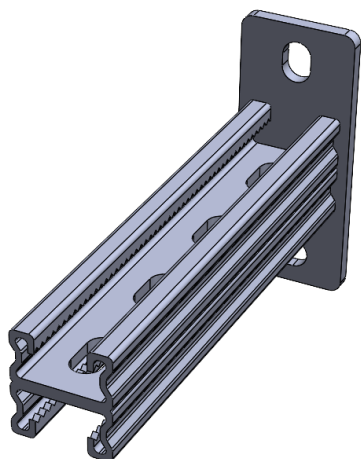
Артикул в исп. С	Длина (L), мм	Размер профиля, мм	Размер пятки, мм	Артикул					Нагрузка БРН, кг	Толщина профиля (S), мм	Толщина пятки (S1), мм	Вес, кг/шт
				ЭЦ	ГЦ	Н	ХК	RAL				
НКС1(сн)-350	350	41x21	120x50	НКС1эц(сн)-350	НКС1гц(сн)-350	НКС1(сн)-350	НКС1хк(сн)-350	НКС1рал(сн)-350	125	2,0	6,0	0,81
НКС1(сн)-400	400	41x21	120x50	НКС1эц(сн)-400	НКС1гц(сн)-400	НКС1(сн)-400	НКС1хк(сн)-400	НКС1рал(сн)-400	107	2,0	8,0	0,99
НКС1(сн)-450	450	41x21	120x50	НКС1эц(сн)-450	НКС1гц(сн)-450	НКС1(сн)-450	НКС1хк(сн)-450	НКС1рал(сн)-450	96	2,0	8,0	1,07
НКС1(сн)-500	500	41x21	120x50	НКС1эц(сн)-500	НКС1гц(сн)-500	НКС1(сн)-500	НКС1хк(сн)-500	НКС1рал(сн)-500	87	2,0	8,0	1,14
НКС1(сн)-550	550	41x21	120x50	НКС1эц(сн)-550	НКС1гц(сн)-550	НКС1(сн)-550	НКС1хк(сн)-550	НКС1рал(сн)-550	80	2,0	8,0	1,21
НКС1(сн)-600	600	41x21	120x50	НКС1эц(сн)-600	НКС1гц(сн)-600	НКС1(сн)-600	НКС1хк(сн)-600	НКС1рал(сн)-600	72	2,0	8,0	1,28
НКС1(сн)-650	650	41x21	120x50	НКС1эц(сн)-650	НКС1гц(сн)-650	НКС1(сн)-650	НКС1хк(сн)-650	НКС1рал(сн)-650	68	2,0	8,0	1,36
НКС1(сн)-700	700	41x21	120x50	НКС1эц(сн)-700	НКС1гц(сн)-700	НКС1(сн)-700	НКС1хк(сн)-700	НКС1рал(сн)-700	63	2,0	8,0	1,43
НКС1(сн)-750	750	41x21	120x50	НКС1эц(сн)-750	НКС1гц(сн)-750	НКС1(сн)-750	НКС1хк(сн)-750	НКС1рал(сн)-750	58	2,0	8,0	1,50
НКС1(сн)-800	800	41x21	120x50	НКС1эц(сн)-800	НКС1гц(сн)-800	НКС1(сн)-800	НКС1хк(сн)-800	НКС1рал(сн)-800	39	2,0	8,0	1,57
НКС1(сн)-850	850	41x21	120x50	НКС1эц(сн)-850	НКС1гц(сн)-850	НКС1(сн)-850	НКС1хк(сн)-850	НКС1рал(сн)-850	35	2,0	8,0	1,65
НКС1(сн)-900	900	41x21	120x50	НКС1эц(сн)-900	НКС1гц(сн)-900	НКС1(сн)-900	НКС1хк(сн)-900	НКС1рал(сн)-900	30	2,0	8,0	1,72
НКС1(сн)-950	950	41x21	120x50	НКС1эц(сн)-950	НКС1гц(сн)-950	НКС1(сн)-950	НКС1хк(сн)-950	НКС1рал(сн)-950	25	2,0	8,0	1,79
НКС1(сн)-1000	1000	41x21	120x50	НКС1эц(сн)-1000	НКС1гц(сн)-1000	НКС1(сн)-1000	НКС1хк(сн)-1000	НКС1рал(сн)-1000	20	2,0	8,0	1,86
НКС1(вн)-100	100	41x21	120x50	НКС1эц(вн)-100	НКС1гц(вн)-100	НКС1(вн)-100	НКС1хк(вн)-100	НКС1рал(вн)-100	345	2,5	6,0	0,48
НКС1(вн)-150	150	41x21	120x50	НКС1эц(вн)-150	НКС1гц(вн)-150	НКС1(вн)-150	НКС1хк(вн)-150	НКС1рал(вн)-150	305	2,5	6,0	0,57
НКС1(вн)-200	200	41x21	120x50	НКС1эц(вн)-200	НКС1гц(вн)-200	НКС1(вн)-200	НКС1хк(вн)-200	НКС1рал(вн)-200	272	2,5	6,0	0,66
НКС1(вн)-250	250	41x21	120x50	НКС1эц(вн)-250	НКС1гц(вн)-250	НКС1(вн)-250	НКС1хк(вн)-250	НКС1рал(вн)-250	228	2,5	6,0	0,75
НКС1(вн)-300	300	41x21	120x50	НКС1эц(вн)-300	НКС1гц(вн)-300	НКС1(вн)-300	НКС1хк(вн)-300	НКС1рал(вн)-300	189	2,5	6,0	0,84
НКС1(вн)-350	350	41x21	120x50	НКС1эц(вн)-350	НКС1гц(вн)-350	НКС1(вн)-350	НКС1хк(вн)-350	НКС1рал(вн)-350	164	2,5	6,0	0,93
НКС1(вн)-400	400	41x21	120x50	НКС1эц(вн)-400	НКС1гц(вн)-400	НКС1(вн)-400	НКС1хк(вн)-400	НКС1рал(вн)-400	142	2,5	8,0	1,12
НКС1(вн)-450	450	41x21	120x50	НКС1эц(вн)-450	НКС1гц(вн)-450	НКС1(вн)-450	НКС1хк(вн)-450	НКС1рал(вн)-450	126	2,5	8,0	1,21
НКС1(вн)-500	500	41x21	120x50	НКС1эц(вн)-500	НКС1гц(вн)-500	НКС1(вн)-500	НКС1хк(вн)-500	НКС1рал(вн)-500	114	2,5	8,0	1,30
НКС1(вн)-550	550	41x21	120x50	НКС1эц(вн)-550	НКС1гц(вн)-550	НКС1(вн)-550	НКС1хк(вн)-550	НКС1рал(вн)-550	102	2,5	8,0	1,39
НКС1(вн)-600	600	41x21	120x50	НКС1эц(вн)-600	НКС1гц(вн)-600	НКС1(вн)-600	НКС1хк(вн)-600	НКС1рал(вн)-600	95	2,5	8,0	1,48
НКС1(вн)-650	650	41x21	120x50	НКС1эц(вн)-650	НКС1гц(вн)-650	НКС1(вн)-650	НКС1хк(вн)-650	НКС1рал(вн)-650	88	2,5	8,0	1,57
НКС1(вн)-700	700	41x21	120x50	НКС1эц(вн)-700	НКС1гц(вн)-700	НКС1(вн)-700	НКС1хк(вн)-700	НКС1рал(вн)-700	82	2,5	8,0	1,66
НКС1(вн)-750	750	41x21	120x50	НКС1эц(вн)-750	НКС1гц(вн)-750	НКС1(вн)-750	НКС1хк(вн)-750	НКС1рал(вн)-750	76	2,5	8,0	1,74
НКС1(вн)-800	800	41x21	120x50	НКС1эц(вн)-800	НКС1гц(вн)-800	НКС1(вн)-800	НКС1хк(вн)-800	НКС1рал(вн)-800	52	2,5	8,0	1,83
НКС1(вн)-850	850	41x21	120x50	НКС1эц(вн)-850	НКС1гц(вн)-850	НКС1(вн)-850	НКС1хк(вн)-850	НКС1рал(вн)-850	46	2,5	8,0	1,92
НКС1(вн)-900	900	41x21	120x50	НКС1эц(вн)-900	НКС1гц(вн)-900	НКС1(вн)-900	НКС1хк(вн)-900	НКС1рал(вн)-900	41	2,5	8,0	2,01
НКС1(вн)-950	950	41x21	120x50	НКС1эц(вн)-950	НКС1гц(вн)-950	НКС1(вн)-950	НКС1хк(вн)-950	НКС1рал(вн)-950	35	2,5	8,0	2,10
НКС1(вн)-1000	1000	41x21	120x50	НКС1эц(вн)-1000	НКС1гц(вн)-1000	НКС1(вн)-1000	НКС1хк(вн)-1000	НКС1рал(вн)-1000	30	2,5	8,0	2,19



Кронштейн настенный "Strut" 41x21 НКС1 применяется для крепления кабельной трассы из ЛМЗ, ЛПМЗ, ПЛЛ, НЛЗ к вертикальным поверхностям, а также для создания опорных конструкций с использованием одинарных и двойных профилей СП-41x21, СП-41x41, СП-41x52, СП-41x62.



Кронштейн настенный двойной "Strut" НКС2 41x21



Электрохимическое цинкование (гальваническое исполнение)



Сталь оцинкованная по методу Сендзимира



Горячее цинкование



Нержавеющая сталь AISI304



Холоднокатаная сталь



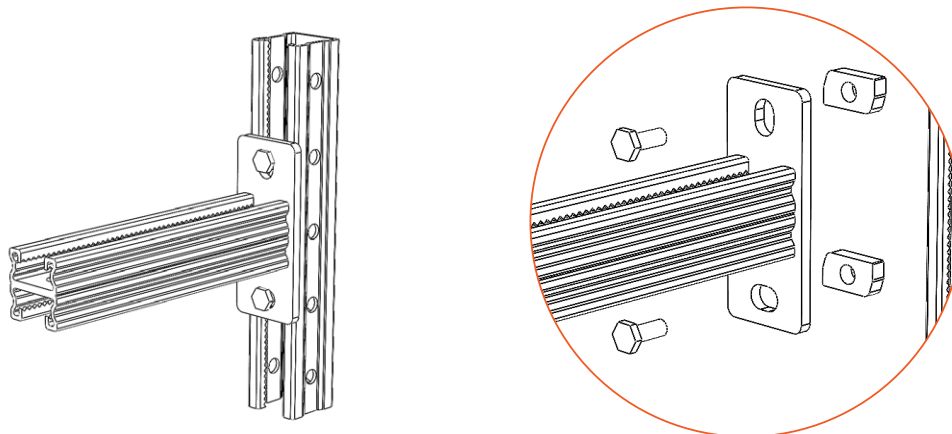
Порошковая окраска

Артикул в исп.	C	Длина (L), мм	Размер профиля, мм	Размер пятки, мм	Артикул					Нагрузка БРН, кг	Толщина профиля (S), мм	Толщина пятки (S1), мм	Вес, кг/шт
					ЭЦ	ГЦ	Н	ХК	RAL				
HKC2(мн)-100		100	41x21	120x50	HKC2эц(мн)-100	HKC2гц(мн)-100	HKC2н(мн)-100	HKC2хк(мн)-100	HKC2ral(мн)-100	422	1,5	6,0	0,53
HKC2(мн)-150		150	41x21	120x50	HKC2эц(мн)-150	HKC2гц(мн)-150	HKC2н(мн)-150	HKC2хк(мн)-150	HKC2ral(мн)-150	370	1,5	6,0	0,64
HKC2(мн)-200		200	41x21	120x50	HKC2эц(мн)-200	HKC2гц(мн)-200	HKC2н(мн)-200	HKC2хк(мн)-200	HKC2ral(мн)-200	333	1,5	6,0	0,75
HKC2(мн)-250		250	41x21	120x50	HKC2эц(мн)-250	HKC2гц(мн)-250	HKC2н(мн)-250	HKC2хк(мн)-250	HKC2ral(мн)-250	279	1,5	6,0	0,86
HKC2(мн)-300		300	41x21	120x50	HKC2эц(мн)-300	HKC2гц(мн)-300	HKC2н(мн)-300	HKC2хк(мн)-300	HKC2ral(мн)-300	232	1,5	6,0	0,97
HKC2(мн)-350		350	41x21	120x50	HKC2эц(мн)-350	HKC2гц(мн)-350	HKC2н(мн)-350	HKC2хк(мн)-350	HKC2ral(мн)-350	201	1,5	6,0	1,08
HKC2(мн)-400		400	41x21	120x50	HKC2эц(мн)-400	HKC2гц(мн)-400	HKC2н(мн)-400	HKC2хк(мн)-400	HKC2ral(мн)-400	172	1,5	8,0	1,30
HKC2(мн)-450		450	41x21	120x50	HKC2эц(мн)-450	HKC2гц(мн)-450	HKC2н(мн)-450	HKC2хк(мн)-450	HKC2ral(мн)-450	155	1,5	8,0	1,41
HKC2(мн)-500		500	41x21	120x50	HKC2эц(мн)-500	HKC2гц(мн)-500	HKC2н(мн)-500	HKC2хк(мн)-500	HKC2ral(мн)-500	140	1,5	8,0	1,52
HKC2(мн)-550		550	41x21	120x50	HKC2эц(мн)-550	HKC2гц(мн)-550	HKC2н(мн)-550	HKC2хк(мн)-550	HKC2ral(мн)-550	129	1,5	8,0	1,63
HKC2(мн)-600		600	41x21	120x50	HKC2эц(мн)-600	HKC2гц(мн)-600	HKC2н(мн)-600	HKC2хк(мн)-600	HKC2ral(мн)-600	116	1,5	8,0	1,74
HKC2(мн)-650		650	41x21	120x50	HKC2эц(мн)-650	HKC2гц(мн)-650	HKC2н(мн)-650	HKC2хк(мн)-650	HKC2ral(мн)-650	109	1,5	8,0	1,85
HKC2(мн)-700		700	41x21	120x50	HKC2эц(мн)-700	HKC2гц(мн)-700	HKC2н(мн)-700	HKC2хк(мн)-700	HKC2ral(мн)-700	101	1,5	8,0	1,96
HKC2(мн)-750		750	41x21	120x50	HKC2эц(мн)-750	HKC2гц(мн)-750	HKC2н(мн)-750	HKC2хк(мн)-750	HKC2ral(мн)-750	93	1,5	8,0	2,07
HKC2(мн)-800		800	41x21	120x50	HKC2эц(мн)-800	HKC2гц(мн)-800	HKC2н(мн)-800	HKC2хк(мн)-800	HKC2ral(мн)-800	63	1,5	8,0	2,19
HKC2(мн)-850		850	41x21	120x50	HKC2эц(мн)-850	HKC2гц(мн)-850	HKC2н(мн)-850	HKC2хк(мн)-850	HKC2ral(мн)-850	56	1,5	8,0	2,30
HKC2(мн)-900		900	41x21	120x50	HKC2эц(мн)-900	HKC2гц(мн)-900	HKC2н(мн)-900	HKC2хк(мн)-900	HKC2ral(мн)-900	48	1,5	8,0	2,41
HKC2(мн)-950		950	41x21	120x50	HKC2эц(мн)-950	HKC2гц(мн)-950	HKC2н(мн)-950	HKC2хк(мн)-950	HKC2ral(мн)-950	40	1,5	8,0	2,52
HKC2(мн)-1000		1000	41x21	120x50	HKC2эц(мн)-1000	HKC2гц(мн)-1000	HKC2н(мн)-1000	HKC2хк(мн)-1000	HKC2ral(мн)-1000	32	1,5	8,0	2,63
HKC2(сн)-100		100	41x21	120x50	HKC2эц(сн)-100	HKC2гц(сн)-100	HKC2н(сн)-100	HKC2хк(сн)-100	HKC2ral(сн)-100	603	2,0	6,0	0,60
HKC2(сн)-150		150	41x21	120x50	HKC2эц(сн)-150	HKC2гц(сн)-150	HKC2н(сн)-150	HKC2хк(сн)-150	HKC2ral(сн)-150	529	2,0	6,0	0,74
HKC2(сн)-200		200	41x21	120x50	HKC2эц(сн)-200	HKC2гц(сн)-200	HKC2н(сн)-200	HKC2хк(сн)-200	HKC2ral(сн)-200	476	2,0	6,0	0,89
HKC2(сн)-250		250	41x21	120x50	HKC2эц(сн)-250	HKC2гц(сн)-250	HKC2н(сн)-250	HKC2хк(сн)-250	HKC2ral(сн)-250	398	2,0	6,0	1,03
HKC2(сн)-300		300	41x21	120x50	HKC2эц(сн)-300	HKC2гц(сн)-300	HKC2н(сн)-300	HKC2хк(сн)-300	HKC2ral(сн)-300	331	2,0	6,0	1,18
HKC2(сн)-350		350	41x21	120x50	HKC2эц(сн)-350	HKC2гц(сн)-350	HKC2н(сн)-350	HKC2хк(сн)-350	HKC2ral(сн)-350	288	2,0	6,0	1,32

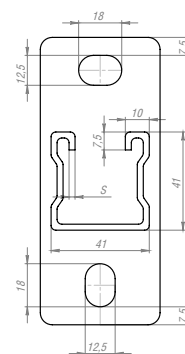
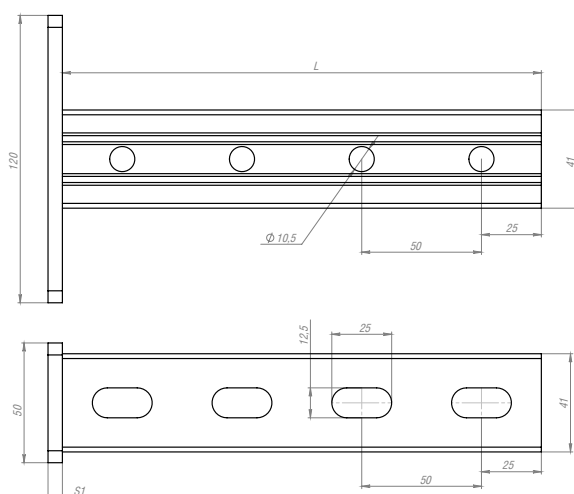
Артикул в исп. С	Длина (L), мм	Размер профиля, мм	Размер пятки, мм	Артикул					Нагрузка БРН, кг	Толщина профиля (S), мм	Толщина пятки (S1), мм	Вес, кг/шт
				ЭЦ	ГЦ	Н	ХК	RAL				
НКС2(сн)-400	400	41x21	120x50	НКС2эц(сн)-400	НКС2гц(сн)-400	НКС2н(сн)-400	НКС2хк(сн)-400	НКС2рал(сн)-400	246	2,0	8,0	1,57
НКС2(сн)-450	450	41x21	120x50	НКС2эц(сн)-450	НКС2гц(сн)-450	НКС2н(сн)-450	НКС2хк(сн)-450	НКС2рал(сн)-450	221	2,0	8,0	1,72
НКС2(сн)-500	500	41x21	120x50	НКС2эц(сн)-500	НКС2гц(сн)-500	НКС2н(сн)-500	НКС2хк(сн)-500	НКС2рал(сн)-500	200	2,0	8,0	1,86
НКС2(сн)-550	550	41x21	120x50	НКС2эц(сн)-550	НКС2гц(сн)-550	НКС2н(сн)-550	НКС2хк(сн)-550	НКС2рал(сн)-550	184	2,0	8,0	2,01
НКС2(сн)-600	600	41x21	120x50	НКС2эц(сн)-600	НКС2гц(сн)-600	НКС2н(сн)-600	НКС2хк(сн)-600	НКС2рал(сн)-600	166	2,0	8,0	2,15
НКС2(сн)-650	650	41x21	120x50	НКС2эц(сн)-650	НКС2гц(сн)-650	НКС2н(сн)-650	НКС2хк(сн)-650	НКС2рал(сн)-650	156	2,0	8,0	2,30
НКС2(сн)-700	700	41x21	120x50	НКС2эц(сн)-700	НКС2гц(сн)-700	НКС2н(сн)-700	НКС2хк(сн)-700	НКС2рал(сн)-700	145	2,0	8,0	2,44
НКС2(сн)-750	750	41x21	120x50	НКС2эц(сн)-750	НКС2гц(сн)-750	НКС2н(сн)-750	НКС2хк(сн)-750	НКС2рал(сн)-750	133	2,0	8,0	2,59
НКС2(сн)-800	800	41x21	120x50	НКС2эц(сн)-800	НКС2гц(сн)-800	НКС2н(сн)-800	НКС2хк(сн)-800	НКС2рал(сн)-800	90	2,0	8,0	2,73
НКС2(сн)-850	850	41x21	120x50	НКС2эц(сн)-850	НКС2гц(сн)-850	НКС2н(сн)-850	НКС2хк(сн)-850	НКС2рал(сн)-850	81	2,0	8,0	2,88
НКС2(сн)-900	900	41x21	120x50	НКС2эц(сн)-900	НКС2гц(сн)-900	НКС2н(сн)-900	НКС2хк(сн)-900	НКС2рал(сн)-900	69	2,0	8,0	3,02
НКС2(сн)-950	950	41x21	120x50	НКС2эц(сн)-950	НКС2гц(сн)-950	НКС2н(сн)-950	НКС2хк(сн)-950	НКС2рал(сн)-950	58	2,0	8,0	3,17
НКС2(сн)-1000	1000	41x21	120x50	НКС2эц(сн)-1000	НКС2гц(сн)-1000	НКС2н(сн)-1000	НКС2хк(сн)-1000	НКС2рал(сн)-1000	46	2,0	8,0	3,31
НКС2(вн)-100	100	41x21	120x50	НКС2эц(вн)-100	НКС2гц(вн)-100	НКС2н(вн)-100	НКС2хк(вн)-100	НКС2рал(вн)-100	794	2,5	6,0	0,66
НКС2(вн)-150	150	41x21	120x50	НКС2эц(вн)-150	НКС2гц(вн)-150	НКС2н(вн)-150	НКС2хк(вн)-150	НКС2рал(вн)-150	702	2,5	6,0	0,84
НКС2(вн)-200	200	41x21	120x50	НКС2эц(вн)-200	НКС2гц(вн)-200	НКС2н(вн)-200	НКС2хк(вн)-200	НКС2рал(вн)-200	626	2,5	6,0	1,02
НКС2(вн)-250	250	41x21	120x50	НКС2эц(вн)-250	НКС2гц(вн)-250	НКС2н(вн)-250	НКС2хк(вн)-250	НКС2рал(вн)-250	524	2,5	6,0	1,19
НКС2(вн)-300	300	41x21	120x50	НКС2эц(вн)-300	НКС2гц(вн)-300	НКС2н(вн)-300	НКС2хк(вн)-300	НКС2рал(вн)-300	435	2,5	6,0	1,37
НКС2(вн)-350	350	41x21	120x50	НКС2эц(вн)-350	НКС2гц(вн)-350	НКС2н(вн)-350	НКС2хк(вн)-350	НКС2рал(вн)-350	377	2,5	6,0	1,55
НКС2(вн)-400	400	41x21	120x50	НКС2эц(вн)-400	НКС2гц(вн)-400	НКС2н(вн)-400	НКС2хк(вн)-400	НКС2рал(вн)-400	327	2,5	8,0	1,83
НКС2(вн)-450	450	41x21	120x50	НКС2эц(вн)-450	НКС2гц(вн)-450	НКС2н(вн)-450	НКС2хк(вн)-450	НКС2рал(вн)-450	290	2,5	8,0	2,01
НКС2(вн)-500	500	41x21	120x50	НКС2эц(вн)-500	НКС2гц(вн)-500	НКС2н(вн)-500	НКС2хк(вн)-500	НКС2рал(вн)-500	262	2,5	8,0	2,19
НКС2(вн)-550	550	41x21	120x50	НКС2эц(вн)-550	НКС2гц(вн)-550	НКС2н(вн)-550	НКС2хк(вн)-550	НКС2рал(вн)-550	235	2,5	8,0	2,36
НКС2(вн)-600	600	41x21	120x50	НКС2эц(вн)-600	НКС2гц(вн)-600	НКС2н(вн)-600	НКС2хк(вн)-600	НКС2рал(вн)-600	219	2,5	8,0	2,54
НКС2(вн)-650	650	41x21	120x50	НКС2эц(вн)-650	НКС2гц(вн)-650	НКС2н(вн)-650	НКС2хк(вн)-650	НКС2рал(вн)-650	202	2,5	8,0	2,72
НКС2(вн)-700	700	41x21	120x50	НКС2эц(вн)-700	НКС2гц(вн)-700	НКС2н(вн)-700	НКС2хк(вн)-700	НКС2рал(вн)-700	189	2,5	8,0	2,90
НКС2(вн)-750	750	41x21	120x50	НКС2эц(вн)-750	НКС2гц(вн)-750	НКС2н(вн)-750	НКС2хк(вн)-750	НКС2рал(вн)-750	175	2,5	8,0	3,07
НКС2(вн)-800	800	41x21	120x50	НКС2эц(вн)-800	НКС2гц(вн)-800	НКС2н(вн)-800	НКС2хк(вн)-800	НКС2рал(вн)-800	120	2,5	8,0	3,25
НКС2(вн)-850	850	41x21	120x50	НКС2эц(вн)-850	НКС2гц(вн)-850	НКС2н(вн)-850	НКС2хк(вн)-850	НКС2рал(вн)-850	106	2,5	8,0	3,43
НКС2(вн)-900	900	41x21	120x50	НКС2эц(вн)-900	НКС2гц(вн)-900	НКС2н(вн)-900	НКС2хк(вн)-900	НКС2рал(вн)-900	94	2,5	8,0	3,61
НКС2(вн)-950	950	41x21	120x50	НКС2эц(вн)-950	НКС2гц(вн)-950	НКС2н(вн)-950	НКС2хк(вн)-950	НКС2рал(вн)-950	81	2,5	8,0	3,78
НКС2(вн)-1000	1000	41x21	120x50	НКС2эц(вн)-1000	НКС2гц(вн)-1000	НКС2н(вн)-1000	НКС2хк(вн)-1000	НКС2рал(вн)-1000	69	2,5	8,0	3,96



Кронштейн настенный двойной "Strut" 41x21 НКС2 применяется для крепления кабельной трассы из ЛМЗ, ЛПМЗ, ПЛЛ, НЛЗ к вертикальным поверхностям, а также для создания опорных конструкций с использованием одинарных и двойных профилей СП-41x21, СП-41x41, СП-41x52, СП-41x62.



Кронштейн настенный "Strut" НКУС1 41x41



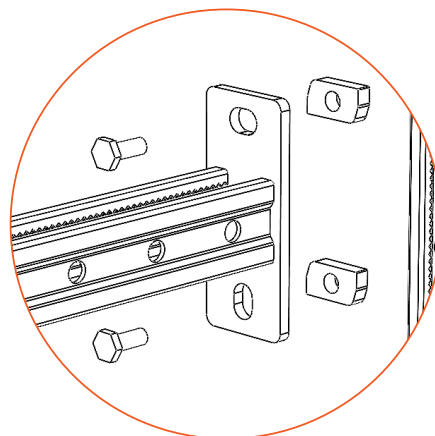
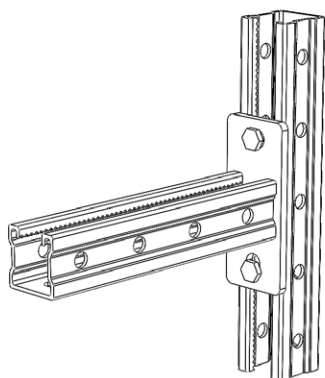
- ЭЦ Электрохимическое цинкование (гальваническое исполнение)
 С Сталь оцинкованная по методу Сендзимира
 ГЦ Горячее цинкование
 Н Нержавеющая сталь AISI304
 ХК Холоднокатаная сталь
 RAL Порошковая окраска

Артикул в исп.	С	Длина (L), мм	Размер профиля, мм	Размер пятки, мм	Артикул					Нагрузка БРН, кг	Толщина профиля (S), мм	Толщина пятки (S1), мм	Вес, кг/шт
					ЭЦ	ГЦ	Н	ХК	RAL				
НКУС1(мн)-100		100	41x41	120x50	НКУС1эц(мн)-100	НКУС1гц(мн)-100	НКУС1н(мн)-100	НКУС1хк(мн)-100	НКУС1ral(мн)-100	347	1,5	6,0	0,46
НКУС1(мн)-150		150	41x41	120x50	НКУС1эц(мн)-150	НКУС1гц(мн)-150	НКУС1н(мн)-150	НКУС1хк(мн)-150	НКУС1ral(мн)-150	308	1,5	6,0	0,54
НКУС1(мн)-200		200	41x41	120x50	НКУС1эц(мн)-200	НКУС1гц(мн)-200	НКУС1н(мн)-200	НКУС1хк(мн)-200	НКУС1ral(мн)-200	277	1,5	6,0	0,61
НКУС1(мн)-250		250	41x41	120x50	НКУС1эц(мн)-250	НКУС1гц(мн)-250	НКУС1н(мн)-250	НКУС1хк(мн)-250	НКУС1ral(мн)-250	231	1,5	6,0	0,69
НКУС1(мн)-300		300	41x41	120x50	НКУС1эц(мн)-300	НКУС1гц(мн)-300	НКУС1н(мн)-300	НКУС1хк(мн)-300	НКУС1ral(мн)-300	192	1,5	6,0	0,77
НКУС1(мн)-350		350	41x41	120x50	НКУС1эц(мн)-350	НКУС1гц(мн)-350	НКУС1н(мн)-350	НКУС1хк(мн)-350	НКУС1ral(мн)-350	167	1,5	6,0	0,84
НКУС1(мн)-400		400	41x41	120x50	НКУС1эц(мн)-400	НКУС1гц(мн)-400	НКУС1н(мн)-400	НКУС1хк(мн)-400	НКУС1ral(мн)-400	144	1,5	8,0	1,03
НКУС1(мн)-450		450	41x41	120x50	НКУС1эц(мн)-450	НКУС1гц(мн)-450	НКУС1н(мн)-450	НКУС1хк(мн)-450	НКУС1ral(мн)-450	130	1,5	8,0	1,10
НКУС1(мн)-500		500	41x41	120x50	НКУС1эц(мн)-500	НКУС1гц(мн)-500	НКУС1н(мн)-500	НКУС1хк(мн)-500	НКУС1ral(мн)-500	116	1,5	8,0	1,18
НКУС1(мн)-550		550	41x41	120x50	НКУС1эц(мн)-550	НКУС1гц(мн)-550	НКУС1н(мн)-550	НКУС1хк(мн)-550	НКУС1ral(мн)-550	106	1,5	8,0	1,26
НКУС1(мн)-600		600	41x41	120x50	НКУС1эц(мн)-600	НКУС1гц(мн)-600	НКУС1н(мн)-600	НКУС1хк(мн)-600	НКУС1ral(мн)-600	95	1,5	8,0	1,33
НКУС1(мн)-650		650	41x41	120x50	НКУС1эц(мн)-650	НКУС1гц(мн)-650	НКУС1н(мн)-650	НКУС1хк(мн)-650	НКУС1ral(мн)-650	90	1,5	8,0	1,41
НКУС1(мн)-700		700	41x41	120x50	НКУС1эц(мн)-700	НКУС1гц(мн)-700	НКУС1н(мн)-700	НКУС1хк(мн)-700	НКУС1ral(мн)-700	84	1,5	8,0	1,49
НКУС1(мн)-750		750	41x41	120x50	НКУС1эц(мн)-750	НКУС1гц(мн)-750	НКУС1н(мн)-750	НКУС1хк(мн)-750	НКУС1ral(мн)-750	77	1,5	8,0	1,56
НКУС1(мн)-800		800	41x41	120x50	НКУС1эц(мн)-800	НКУС1гц(мн)-800	НКУС1н(мн)-800	НКУС1хк(мн)-800	НКУС1ral(мн)-800	44	1,5	8,0	1,64
НКУС1(мн)-850		850	41x41	120x50	НКУС1эц(мн)-850	НКУС1гц(мн)-850	НКУС1н(мн)-850	НКУС1хк(мн)-850	НКУС1ral(мн)-850	40	1,5	8,0	1,71
НКУС1(мн)-900		900	41x41	120x50	НКУС1эц(мн)-900	НКУС1гц(мн)-900	НКУС1н(мн)-900	НКУС1хк(мн)-900	НКУС1ral(мн)-900	36	1,5	8,0	1,79
НКУС1(мн)-950		950	41x41	120x50	НКУС1эц(мн)-950	НКУС1гц(мн)-950	НКУС1н(мн)-950	НКУС1хк(мн)-950	НКУС1ral(мн)-950	32	1,5	8,0	1,87
НКУС1(мн)-1000		1000	41x41	120x50	НКУС1эц(мн)-1000	НКУС1гц(мн)-1000	НКУС1н(мн)-1000	НКУС1хк(мн)-1000	НКУС1ral(мн)-1000	28	1,5	8,0	1,94
НКУС1(сн)-100		100	41x41	120x50	НКУС1эц(сн)-100	НКУС1гц(сн)-100	НКУС1н(сн)-100	НКУС1хк(сн)-100	НКУС1ral(сн)-100	496	2,0	6,0	0,51
НКУС1(сн)-150		150	41x41	120x50	НКУС1эц(сн)-150	НКУС1гц(сн)-150	НКУС1н(сн)-150	НКУС1хк(сн)-150	НКУС1ral(сн)-150	440	2,0	6,0	0,61
НКУС1(сн)-200		200	41x41	120x50	НКУС1эц(сн)-200	НКУС1гц(сн)-200	НКУС1н(сн)-200	НКУС1хк(сн)-200	НКУС1ral(сн)-200	395	2,0	6,0	0,71
НКУС1(сн)-250		250	41x41	120x50	НКУС1эц(сн)-250	НКУС1гц(сн)-250	НКУС1н(сн)-250	НКУС1хк(сн)-250	НКУС1ral(сн)-250	330	2,0	6,0	0,81
НКУС1(сн)-300		300	41x41	120x50	НКУС1эц(сн)-300	НКУС1гц(сн)-300	НКУС1н(сн)-300	НКУС1хк(сн)-300	НКУС1ral(сн)-300	274	2,0	6,0	0,91
НКУС1(сн)-350		350	41x41	120x50	НКУС1эц(сн)-350	НКУС1гц(сн)-350	НКУС1н(сн)-350	НКУС1хк(сн)-350	НКУС1ral(сн)-350	238	2,0	6,0	1,01

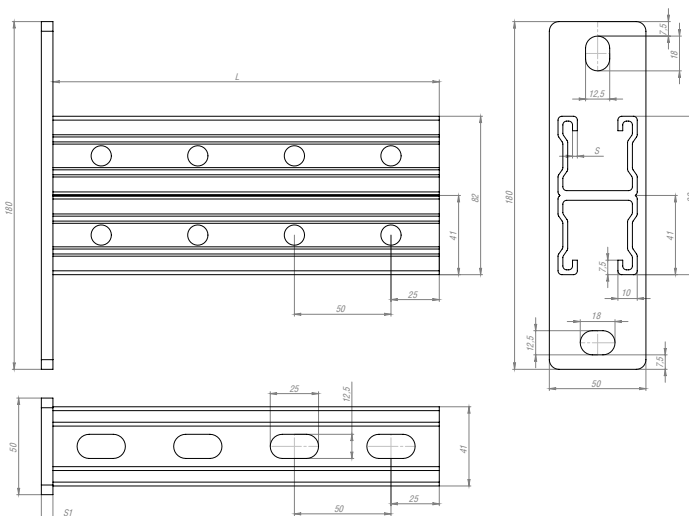
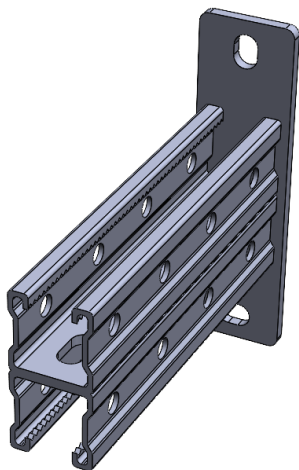
Артикул в исп. С	Длина (L), мм	Размер профиля, мм	Размер пятки, мм	Артикул					Нагрузка БРН, кг	Толщина профиля (S), мм	Толщина пятки (S1), мм	Вес, кг/шт
				ЭЦ	ГЦ	Н	ХК	RAL				
НКУС1(сн)-400	400	41x41	120x50	НКУС1эц(сн)-400	НКУС1гц(сн)-400	НКУС1н(сн)-400	НКУС1хк(сн)-400	НКУС1ral(сн)-400	206	2,0	8,0	1,22
НКУС1(сн)-450	450	41x41	120x50	НКУС1эц(сн)-450	НКУС1гц(сн)-450	НКУС1н(сн)-450	НКУС1хк(сн)-450	НКУС1ral(сн)-450	185	2,0	8,0	1,32
НКУС1(сн)-500	500	41x41	120x50	НКУС1эц(сн)-500	НКУС1гц(сн)-500	НКУС1н(сн)-500	НКУС1хк(сн)-500	НКУС1ral(сн)-500	166	2,0	8,0	1,42
НКУС1(сн)-550	550	41x41	120x50	НКУС1эц(сн)-550	НКУС1гц(сн)-550	НКУС1н(сн)-550	НКУС1хк(сн)-550	НКУС1ral(сн)-550	151	2,0	8,0	1,52
НКУС1(сн)-600	600	41x41	120x50	НКУС1эц(сн)-600	НКУС1гц(сн)-600	НКУС1н(сн)-600	НКУС1хк(сн)-600	НКУС1ral(сн)-600	136	2,0	8,0	1,62
НКУС1(сн)-650	650	41x41	120x50	НКУС1эц(сн)-650	НКУС1гц(сн)-650	НКУС1н(сн)-650	НКУС1хк(сн)-650	НКУС1ral(сн)-650	128	2,0	8,0	1,72
НКУС1(сн)-700	700	41x41	120x50	НКУС1эц(сн)-700	НКУС1гц(сн)-700	НКУС1н(сн)-700	НКУС1хк(сн)-700	НКУС1ral(сн)-700	120	2,0	8,0	1,82
НКУС1(сн)-750	750	41x41	120x50	НКУС1эц(сн)-750	НКУС1гц(сн)-750	НКУС1н(сн)-750	НКУС1хк(сн)-750	НКУС1ral(сн)-750	110	2,0	8,0	1,92
НКУС1(сн)-800	800	41x41	120x50	НКУС1эц(сн)-800	НКУС1гц(сн)-800	НКУС1н(сн)-800	НКУС1хк(сн)-800	НКУС1ral(сн)-800	63	2,0	8,0	2,02
НКУС1(сн)-850	850	41x41	120x50	НКУС1эц(сн)-850	НКУС1гц(сн)-850	НКУС1н(сн)-850	НКУС1хк(сн)-850	НКУС1ral(сн)-850	57	2,0	8,0	2,12
НКУС1(сн)-900	900	41x41	120x50	НКУС1эц(сн)-900	НКУС1гц(сн)-900	НКУС1н(сн)-900	НКУС1хк(сн)-900	НКУС1ral(сн)-900	52	2,0	8,0	2,22
НКУС1(сн)-950	950	41x41	120x50	НКУС1эц(сн)-950	НКУС1гц(сн)-950	НКУС1н(сн)-950	НКУС1хк(сн)-950	НКУС1ral(сн)-950	45	2,0	8,0	2,32
НКУС1(сн)-1000	1000	41x41	120x50	НКУС1эц(сн)-1000	НКУС1гц(сн)-1000	НКУС1н(сн)-1000	НКУС1хк(сн)-1000	НКУС1ral(сн)-1000	40	2,0	8,0	2,42
НКУС1(вн)-100	100	41x41	120x50	НКУС1эц(вн)-100	НКУС1гц(вн)-100	НКУС1н(вн)-100	НКУС1хк(вн)-100	НКУС1ral(вн)-100	690	2,5	6,0	0,55
НКУС1(вн)-150	150	41x41	120x50	НКУС1эц(вн)-150	НКУС1гц(вн)-150	НКУС1н(вн)-150	НКУС1хк(вн)-150	НКУС1ral(вн)-150	610	2,5	6,0	0,68
НКУС1(вн)-200	200	41x41	120x50	НКУС1эц(вн)-200	НКУС1гц(вн)-200	НКУС1н(вн)-200	НКУС1хк(вн)-200	НКУС1ral(вн)-200	546	2,5	6,0	0,80
НКУС1(вн)-250	250	41x41	120x50	НКУС1эц(вн)-250	НКУС1гц(вн)-250	НКУС1н(вн)-250	НКУС1хк(вн)-250	НКУС1ral(вн)-250	460	2,5	6,0	0,92
НКУС1(вн)-300	300	41x41	120x50	НКУС1эц(вн)-300	НКУС1гц(вн)-300	НКУС1н(вн)-300	НКУС1хк(вн)-300	НКУС1ral(вн)-300	380	2,5	6,0	1,05
НКУС1(вн)-350	350	41x41	120x50	НКУС1эц(вн)-350	НКУС1гц(вн)-350	НКУС1н(вн)-350	НКУС1хк(вн)-350	НКУС1ral(вн)-350	328	2,5	6,0	1,17
НКУС1(вн)-400	400	41x41	120x50	НКУС1эц(вн)-400	НКУС1гц(вн)-400	НКУС1н(вн)-400	НКУС1хк(вн)-400	НКУС1ral(вн)-400	288	2,5	8,0	1,40
НКУС1(вн)-450	450	41x41	120x50	НКУС1эц(вн)-450	НКУС1гц(вн)-450	НКУС1н(вн)-450	НКУС1хк(вн)-450	НКУС1ral(вн)-450	256	2,5	8,0	1,53
НКУС1(вн)-500	500	41x41	120x50	НКУС1эц(вн)-500	НКУС1гц(вн)-500	НКУС1н(вн)-500	НКУС1хк(вн)-500	НКУС1ral(вн)-500	229	2,5	8,0	1,65
НКУС1(вн)-550	550	41x41	120x50	НКУС1эц(вн)-550	НКУС1гц(вн)-550	НКУС1н(вн)-550	НКУС1хк(вн)-550	НКУС1ral(вн)-550	211	2,5	8,0	1,78
НКУС1(вн)-600	600	41x41	120x50	НКУС1эц(вн)-600	НКУС1гц(вн)-600	НКУС1н(вн)-600	НКУС1хк(вн)-600	НКУС1ral(вн)-600	192	2,5	8,0	1,90
НКУС1(вн)-650	650	41x41	120x50	НКУС1эц(вн)-650	НКУС1гц(вн)-650	НКУС1н(вн)-650	НКУС1хк(вн)-650	НКУС1ral(вн)-650	180	2,5	8,0	2,02
НКУС1(вн)-700	700	41x41	120x50	НКУС1эц(вн)-700	НКУС1гц(вн)-700	НКУС1н(вн)-700	НКУС1хк(вн)-700	НКУС1ral(вн)-700	166	2,5	8,0	2,15
НКУС1(вн)-750	750	41x41	120x50	НКУС1эц(вн)-750	НКУС1гц(вн)-750	НКУС1н(вн)-750	НКУС1хк(вн)-750	НКУС1ral(вн)-750	154	2,5	8,0	2,27
НКУС1(вн)-800	800	41x41	120x50	НКУС1эц(вн)-800	НКУС1гц(вн)-800	НКУС1н(вн)-800	НКУС1хк(вн)-800	НКУС1ral(вн)-800	86	2,5	8,0	2,39
НКУС1(вн)-850	850	41x41	120x50	НКУС1эц(вн)-850	НКУС1гц(вн)-850	НКУС1н(вн)-850	НКУС1хк(вн)-850	НКУС1ral(вн)-850	78	2,5	8,0	2,52
НКУС1(вн)-900	900	41x41	120x50	НКУС1эц(вн)-900	НКУС1гц(вн)-900	НКУС1н(вн)-900	НКУС1хк(вн)-900	НКУС1ral(вн)-900	70	2,5	8,0	2,64
НКУС1(вн)-950	950	41x41	120x50	НКУС1эц(вн)-950	НКУС1гц(вн)-950	НКУС1н(вн)-950	НКУС1хк(вн)-950	НКУС1ral(вн)-950	62	2,5	8,0	2,77
НКУС1(вн)-1000	1000	41x41	120x50	НКУС1эц(вн)-1000	НКУС1гц(вн)-1000	НКУС1н(вн)-1000	НКУС1хк(вн)-1000	НКУС1ral(вн)-1000	58	2,5	8,0	2,89



Кронштейн настенный усиленный "Strut" 41x41 НКУС1 применяется для крепления кабельной трассы из ЛМЗ, ЛПМЗ, ПЛЛ, НЛЗ к вертикальным поверхностям, а также для создания опорных конструкций с использованием одинарных и двойных профилей СП-41x21, СП-41x41, СП-41x52, СП-41x62.



Кронштейн настенный двойной "Strut" НКУС2 41x41



Электрохимическое
цинкование
(гальваническое
исполнение)



Сталь оцинкованная
по методу Сендзимира



Горячее
цинкование



Нержавеющая
сталь AISI304



Холоднокатаная
сталь



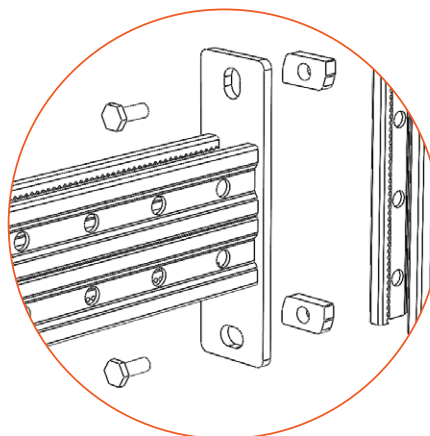
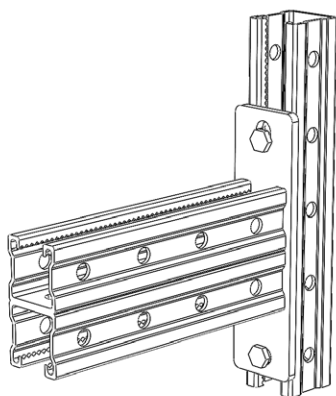
Порошковая
окраска

Артикул в исп.	С	Длина (L), мм	Размер профиля, мм	Размер пятки, мм	Артикул					Нагрузка БРН, кг	Толщина профиля (S), мм	Толщина пятки (S1), мм	Вес, кг/шт
					ЭЦ	ГЦ	Н	ХК	RAL				
НКУС2(мн)-100		100	41x41	120x50	НКУС2эц(мн)-100	НКУС2гц(мн)-100	НКУС2н(мн)-100	НКУС2хк(мн)-100	НКУС2ral(мн)-100	1007	1,5	6,0	0,72
НКУС2(мн)-150		150	41x41	120x50	НКУС2эц(мн)-150	НКУС2гц(мн)-150	НКУС2н(мн)-150	НКУС2хк(мн)-150	НКУС2ral(мн)-150	893	1,5	6,0	0,87
НКУС2(мн)-200		200	41x41	120x50	НКУС2эц(мн)-200	НКУС2гц(мн)-200	НКУС2н(мн)-200	НКУС2хк(мн)-200	НКУС2ral(мн)-200	802	1,5	6,0	1,03
НКУС2(мн)-250		250	41x41	120x50	НКУС2эц(мн)-250	НКУС2гц(мн)-250	НКУС2н(мн)-250	НКУС2хк(мн)-250	НКУС2ral(мн)-250	670	1,5	6,0	1,18
НКУС2(мн)-300		300	41x41	120x50	НКУС2эц(мн)-300	НКУС2гц(мн)-300	НКУС2н(мн)-300	НКУС2хк(мн)-300	НКУС2ral(мн)-300	556	1,5	6,0	1,33
НКУС2(мн)-350		350	41x41	120x50	НКУС2эц(мн)-350	НКУС2гц(мн)-350	НКУС2н(мн)-350	НКУС2хк(мн)-350	НКУС2ral(мн)-350	483	1,5	6,0	1,49
НКУС2(мн)-400		400	41x41	120x50	НКУС2эц(мн)-400	НКУС2гц(мн)-400	НКУС2н(мн)-400	НКУС2хк(мн)-400	НКУС2ral(мн)-400	418	1,5	8,0	1,76
НКУС2(мн)-450		450	41x41	120x50	НКУС2эц(мн)-450	НКУС2гц(мн)-450	НКУС2н(мн)-450	НКУС2хк(мн)-450	НКУС2ral(мн)-450	376	1,5	8,0	1,92
НКУС2(мн)-500		500	41x41	120x50	НКУС2эц(мн)-500	НКУС2гц(мн)-500	НКУС2н(мн)-500	НКУС2хк(мн)-500	НКУС2ral(мн)-500	337	1,5	8,0	2,07
НКУС2(мн)-550		550	41x41	120x50	НКУС2эц(мн)-550	НКУС2гц(мн)-550	НКУС2н(мн)-550	НКУС2хк(мн)-550	НКУС2ral(мн)-550	307	1,5	8,0	2,22
НКУС2(мн)-600		600	41x41	120x50	НКУС2эц(мн)-600	НКУС2гц(мн)-600	НКУС2н(мн)-600	НКУС2хк(мн)-600	НКУС2ral(мн)-600	276	1,5	8,0	2,38
НКУС2(мн)-650		650	41x41	120x50	НКУС2эц(мн)-650	НКУС2гц(мн)-650	НКУС2н(мн)-650	НКУС2хк(мн)-650	НКУС2ral(мн)-650	260	1,5	8,0	2,53
НКУС2(мн)-700		700	41x41	120x50	НКУС2эц(мн)-700	НКУС2гц(мн)-700	НКУС2н(мн)-700	НКУС2хк(мн)-700	НКУС2ral(мн)-700	244	1,5	8,0	2,68
НКУС2(мн)-750		750	41x41	120x50	НКУС2эц(мн)-750	НКУС2гц(мн)-750	НКУС2н(мн)-750	НКУС2хк(мн)-750	НКУС2ral(мн)-750	223	1,5	8,0	2,84
НКУС2(мн)-800		800	41x41	120x50	НКУС2эц(мн)-800	НКУС2гц(мн)-800	НКУС2н(мн)-800	НКУС2хк(мн)-800	НКУС2ral(мн)-800	128	1,5	8,0	2,99
НКУС2(мн)-850		850	41x41	120x50	НКУС2эц(мн)-850	НКУС2гц(мн)-850	НКУС2н(мн)-850	НКУС2хк(мн)-850	НКУС2ral(мн)-850	116	1,5	8,0	3,14
НКУС2(мн)-900		900	41x41	120x50	НКУС2эц(мн)-900	НКУС2гц(мн)-900	НКУС2н(мн)-900	НКУС2хк(мн)-900	НКУС2ral(мн)-900	106	1,5	8,0	3,29
НКУС2(мн)-950		950	41x41	120x50	НКУС2эц(мн)-950	НКУС2гц(мн)-950	НКУС2н(мн)-950	НКУС2хк(мн)-950	НКУС2ral(мн)-950	91	1,5	8,0	3,45
НКУС2(мн)-1000		1000	41x41	120x50	НКУС2эц(мн)-1000	НКУС2гц(мн)-1000	НКУС2н(мн)-1000	НКУС2хк(мн)-1000	НКУС2ral(мн)-1000	81	1,5	8,0	3,60
НКУС2(сн)-100		100	41x41	120x50	НКУС2эц(сн)-100	НКУС2гц(сн)-100	НКУС2н(сн)-100	НКУС2хк(сн)-100	НКУС2ral(сн)-100	1438	2,0	6,0	0,82
НКУС2(сн)-150		150	41x41	120x50	НКУС2эц(сн)-150	НКУС2гц(сн)-150	НКУС2н(сн)-150	НКУС2хк(сн)-150	НКУС2ral(сн)-150	1276	2,0	6,0	1,02
НКУС2(сн)-200		200	41x41	120x50	НКУС2эц(сн)-200	НКУС2гц(сн)-200	НКУС2н(сн)-200	НКУС2хк(сн)-200	НКУС2ral(сн)-200	1146	2,0	6,0	1,22
НКУС2(сн)-250		250	41x41	120x50	НКУС2эц(сн)-250	НКУС2гц(сн)-250	НКУС2н(сн)-250	НКУС2хк(сн)-250	НКУС2ral(сн)-250	957	2,0	6,0	1,42
НКУС2(сн)-300		300	41x41	120x50	НКУС2эц(сн)-300	НКУС2гц(сн)-300	НКУС2н(сн)-300	НКУС2хк(сн)-300	НКУС2ral(сн)-300	795	2,0	6,0	1,62
НКУС2(сн)-350		350	41x41	120x50	НКУС2эц(сн)-350	НКУС2гц(сн)-350	НКУС2н(сн)-350	НКУС2хк(сн)-350	НКУС2ral(сн)-350	690	2,0	6,0	1,82

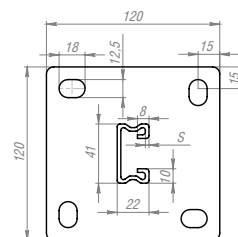
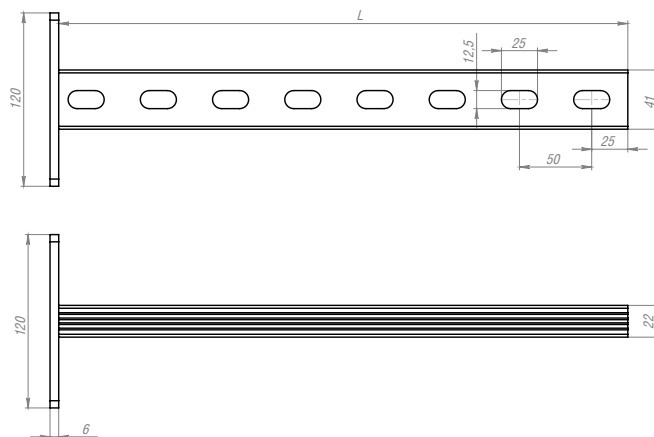
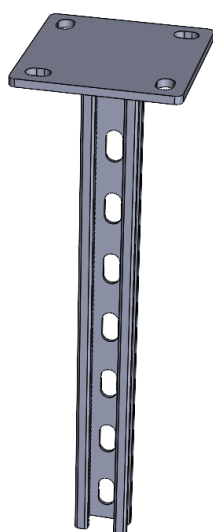
Артикул в исп. С	Длина (L), мм	Размер профиля, мм	Размер пятки, мм	Артикул					Нагрузка БРН, кг	Толщина профиля (S), мм	Толщина пятки (S1), мм	Вес, кг/шт
				ЭЦ	ГЦ	Н	ХК	RAL				
НКУС2(сн)-400	400	41x41	120x50	НКУС2эц(сн)-400	НКУС2гц(сн)-400	НКУС2н(сн)-400	НКУС2хк(сн)-400	НКУС2ral(сн)-400	597	2,0	8,0	2,15
НКУС2(сн)-450	450	41x41	120x50	НКУС2эц(сн)-450	НКУС2гц(сн)-450	НКУС2н(сн)-450	НКУС2хк(сн)-450	НКУС2ral(сн)-450	537	2,0	8,0	2,35
НКУС2(сн)-500	500	41x41	120x50	НКУС2эц(сн)-500	НКУС2гц(сн)-500	НКУС2н(сн)-500	НКУС2хк(сн)-500	НКУС2ral(сн)-500	481	2,0	8,0	2,55
НКУС2(сн)-550	550	41x41	120x50	НКУС2эц(сн)-550	НКУС2гц(сн)-550	НКУС2н(сн)-550	НКУС2хк(сн)-550	НКУС2ral(сн)-550	438	2,0	8,0	2,75
НКУС2(сн)-600	600	41x41	120x50	НКУС2эц(сн)-600	НКУС2гц(сн)-600	НКУС2н(сн)-600	НКУС2хк(сн)-600	НКУС2ral(сн)-600	394	2,0	8,0	2,95
НКУС2(сн)-650	650	41x41	120x50	НКУС2эц(сн)-650	НКУС2гц(сн)-650	НКУС2н(сн)-650	НКУС2хк(сн)-650	НКУС2ral(сн)-650	371	2,0	8,0	3,15
НКУС2(сн)-700	700	41x41	120x50	НКУС2эц(сн)-700	НКУС2гц(сн)-700	НКУС2н(сн)-700	НКУС2хк(сн)-700	НКУС2ral(сн)-700	348	2,0	8,0	3,35
НКУС2(сн)-750	750	41x41	120x50	НКУС2эц(сн)-750	НКУС2гц(сн)-750	НКУС2н(сн)-750	НКУС2хк(сн)-750	НКУС2ral(сн)-750	319	2,0	8,0	3,55
НКУС2(сн)-800	800	41x41	120x50	НКУС2эц(сн)-800	НКУС2гц(сн)-800	НКУС2н(сн)-800	НКУС2хк(сн)-800	НКУС2ral(сн)-800	183	2,0	8,0	3,75
НКУС2(сн)-850	850	41x41	120x50	НКУС2эц(сн)-850	НКУС2гц(сн)-850	НКУС2н(сн)-850	НКУС2хк(сн)-850	НКУС2ral(сн)-850	165	2,0	8,0	3,95
НКУС2(сн)-900	900	41x41	120x50	НКУС2эц(сн)-900	НКУС2гц(сн)-900	НКУС2н(сн)-900	НКУС2хк(сн)-900	НКУС2ral(сн)-900	151	2,0	8,0	4,15
НКУС2(сн)-950	950	41x41	120x50	НКУС2эц(сн)-950	НКУС2гц(сн)-950	НКУС2н(сн)-950	НКУС2хк(сн)-950	НКУС2ral(сн)-950	131	2,0	8,0	4,35
НКУС2(сн)-1000	1000	41x41	120x50	НКУС2эц(сн)-1000	НКУС2гц(сн)-1000	НКУС2н(сн)-1000	НКУС2хк(сн)-1000	НКУС2ral(сн)-1000	116	2,0	8,0	4,55
НКУС2(вн)-100	100	41x41	120x50	НКУС2эц(вн)-100	НКУС2гц(вн)-100	НКУС2н(вн)-100	НКУС2хк(вн)-100	НКУС2ral(вн)-100	2001	2,5	6,0	0,91
НКУС2(вн)-150	150	41x41	120x50	НКУС2эц(вн)-150	НКУС2гц(вн)-150	НКУС2н(вн)-150	НКУС2хк(вн)-150	НКУС2ral(вн)-150	1769	2,5	6,0	1,16
НКУС2(вн)-200	200	41x41	120x50	НКУС2эц(вн)-200	НКУС2гц(вн)-200	НКУС2н(вн)-200	НКУС2хк(вн)-200	НКУС2ral(вн)-200	1583	2,5	6,0	1,40
НКУС2(вн)-250	250	41x41	120x50	НКУС2эц(вн)-250	НКУС2гц(вн)-250	НКУС2н(вн)-250	НКУС2хк(вн)-250	НКУС2ral(вн)-250	1334	2,5	6,0	1,65
НКУС2(вн)-300	300	41x41	120x50	НКУС2эц(вн)-300	НКУС2гц(вн)-300	НКУС2н(вн)-300	НКУС2хк(вн)-300	НКУС2ral(вн)-300	1102	2,5	6,0	1,90
НКУС2(вн)-350	350	41x41	120x50	НКУС2эц(вн)-350	НКУС2гц(вн)-350	НКУС2н(вн)-350	НКУС2хк(вн)-350	НКУС2ral(вн)-350	951	2,5	6,0	2,15
НКУС2(вн)-400	400	41x41	120x50	НКУС2эц(вн)-400	НКУС2гц(вн)-400	НКУС2н(вн)-400	НКУС2хк(вн)-400	НКУС2ral(вн)-400	835	2,5	8,0	2,52
НКУС2(вн)-450	450	41x41	120x50	НКУС2эц(вн)-450	НКУС2гц(вн)-450	НКУС2н(вн)-450	НКУС2хк(вн)-450	НКУС2ral(вн)-450	742	2,5	8,0	2,77
НКУС2(вн)-500	500	41x41	120x50	НКУС2эц(вн)-500	НКУС2гц(вн)-500	НКУС2н(вн)-500	НКУС2хк(вн)-500	НКУС2ral(вн)-500	664	2,5	8,0	3,02
НКУС2(вн)-550	550	41x41	120x50	НКУС2эц(вн)-550	НКУС2гц(вн)-550	НКУС2н(вн)-550	НКУС2хк(вн)-550	НКУС2ral(вн)-550	612	2,5	8,0	3,26
НКУС2(вн)-600	600	41x41	120x50	НКУС2эц(вн)-600	НКУС2гц(вн)-600	НКУС2н(вн)-600	НКУС2хк(вн)-600	НКУС2ral(вн)-600	557	2,5	8,0	3,51
НКУС2(вн)-650	650	41x41	120x50	НКУС2эц(вн)-650	НКУС2гц(вн)-650	НКУС2н(вн)-650	НКУС2хк(вн)-650	НКУС2ral(вн)-650	522	2,5	8,0	3,76
НКУС2(вн)-700	700	41x41	120x50	НКУС2эц(вн)-700	НКУС2гц(вн)-700	НКУС2н(вн)-700	НКУС2хк(вн)-700	НКУС2ral(вн)-700	481	2,5	8,0	4,01
НКУС2(вн)-750	750	41x41	120x50	НКУС2эц(вн)-750	НКУС2гц(вн)-750	НКУС2н(вн)-750	НКУС2хк(вн)-750	НКУС2ral(вн)-750	447	2,5	8,0	4,25
НКУС2(вн)-800	800	41x41	120x50	НКУС2эц(вн)-800	НКУС2гц(вн)-800	НКУС2н(вн)-800	НКУС2хк(вн)-800	НКУС2ral(вн)-800	249	2,5	8,0	4,50
НКУС2(вн)-850	850	41x41	120x50	НКУС2эц(вн)-850	НКУС2гц(вн)-850	НКУС2н(вн)-850	НКУС2хк(вн)-850	НКУС2ral(вн)-850	226	2,5	8,0	4,75
НКУС2(вн)-900	900	41x41	120x50	НКУС2эц(вн)-900	НКУС2гц(вн)-900	НКУС2н(вн)-900	НКУС2хк(вн)-900	НКУС2ral(вн)-900	203	2,5	8,0	5,00
НКУС2(вн)-950	950	41x41	120x50	НКУС2эц(вн)-950	НКУС2гц(вн)-950	НКУС2н(вн)-950	НКУС2хк(вн)-950	НКУС2ral(вн)-950	180	2,5	8,0	5,24
НКУС2(вн)-1000	1000	41x41	120x50	НКУС2эц(вн)-1000	НКУС2гц(вн)-1000	НКУС2н(вн)-1000	НКУС2хк(вн)-1000	НКУС2ral(вн)-1000	168	2,5	8,0	5,49



Кронштейн настенный двойной усиленный "Strut" 41x41 НКУС2 применяется для крепления кабельной трассы из ЛМЗ, ЛПМЗ, ПЛЛ, НЛЗ к вертикальным поверхностям, а также для создания опорных конструкций с использованием одинарных и двойных профилей СП-41x21, СП-41x41, СП-41x52, СП-41x62.



Консоль вертикальная "Strut" KBC1 41x21



ЭЦ Электрохимическое цинкование (гальваническое исполнение)

С Сталь оцинкованная по методу Сендзимира

ГЦ Горячее цинкование

Н Нержавеющая сталь AISI304

ХК Холоднокатаная сталь

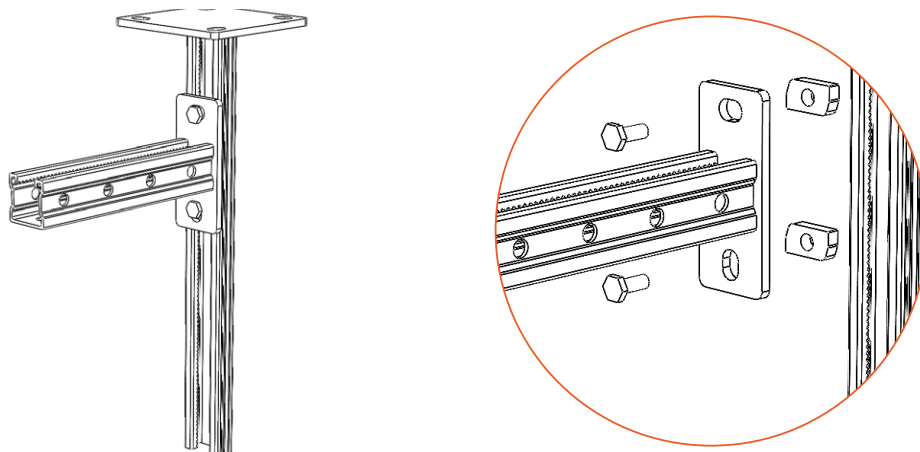
RAL Порошковая окраска

Артикул в исп. С	Длина (L), мм	Размер профиля, мм	Размер пятки, мм	Артикул					Толщина металла (S), мм	Вес, кг/шт
				ЭЦ	ГЦ	Н	ХК	RAL		
KBC1(мн)-100	100	41x21	120x120	KBC1эц(мн)-100	KBC1гц(мн)-100	KBC1н(мн)-100	KBC1хк(мн)-100	KBC1ral(мн)-100	1,5	0,72
KBC1(мн)-150	150	41x21	120x120	KBC1эц(мн)-150	KBC1гц(мн)-150	KBC1н(мн)-150	KBC1хк(мн)-150	KBC1ral(мн)-150	1,5	0,78
KBC1(мн)-200	200	41x21	120x120	KBC1эц(мн)-200	KBC1гц(мн)-200	KBC1н(мн)-200	KBC1хк(мн)-200	KBC1ral(мн)-200	1,5	0,83
KBC1(мн)-250	250	41x21	120x120	KBC1эц(мн)-250	KBC1гц(мн)-250	KBC1н(мн)-250	KBC1хк(мн)-250	KBC1ral(мн)-250	1,5	0,89
KBC1(мн)-300	300	41x21	120x120	KBC1эц(мн)-300	KBC1гц(мн)-300	KBC1н(мн)-300	KBC1хк(мн)-300	KBC1ral(мн)-300	1,5	0,94
KBC1(мн)-350	350	41x21	120x120	KBC1эц(мн)-350	KBC1гц(мн)-350	KBC1н(мн)-350	KBC1хк(мн)-350	KBC1ral(мн)-350	1,5	1,00
KBC1(мн)-400	400	41x21	120x120	KBC1эц(мн)-400	KBC1гц(мн)-400	KBC1н(мн)-400	KBC1хк(мн)-400	KBC1ral(мн)-400	1,5	1,05
KBC1(мн)-450	450	41x21	120x120	KBC1эц(мн)-450	KBC1гц(мн)-450	KBC1н(мн)-450	KBC1хк(мн)-450	KBC1ral(мн)-450	1,5	1,11
KBC1(мн)-500	500	41x21	120x120	KBC1эц(мн)-500	KBC1гц(мн)-500	KBC1н(мн)-500	KBC1хк(мн)-500	KBC1ral(мн)-500	1,5	1,17
KBC1(мн)-550	550	41x21	120x120	KBC1эц(мн)-550	KBC1гц(мн)-550	KBC1н(мн)-550	KBC1хк(мн)-550	KBC1ral(мн)-550	1,5	1,22
KBC1(мн)-600	600	41x21	120x120	KBC1эц(мн)-600	KBC1гц(мн)-600	KBC1н(мн)-600	KBC1хк(мн)-600	KBC1ral(мн)-600	1,5	1,28
KBC1(мн)-650	650	41x21	120x120	KBC1эц(мн)-650	KBC1гц(мн)-650	KBC1н(мн)-650	KBC1хк(мн)-650	KBC1ral(мн)-650	1,5	1,33
KBC1(мн)-700	700	41x21	120x120	KBC1эц(мн)-700	KBC1гц(мн)-700	KBC1н(мн)-700	KBC1хк(мн)-700	KBC1ral(мн)-700	1,5	1,39
KBC1(мн)-750	750	41x21	120x120	KBC1эц(мн)-750	KBC1гц(мн)-750	KBC1н(мн)-750	KBC1хк(мн)-750	KBC1ral(мн)-750	1,5	1,44
KBC1(мн)-800	800	41x21	120x120	KBC1эц(мн)-800	KBC1гц(мн)-800	KBC1н(мн)-800	KBC1хк(мн)-800	KBC1ral(мн)-800	1,5	1,50
KBC1(мн)-850	850	41x21	120x120	KBC1эц(мн)-850	KBC1гц(мн)-850	KBC1н(мн)-850	KBC1хк(мн)-850	KBC1ral(мн)-850	1,5	1,55
KBC1(мн)-900	900	41x21	120x120	KBC1эц(мн)-900	KBC1гц(мн)-900	KBC1н(мн)-900	KBC1хк(мн)-900	KBC1ral(мн)-900	1,5	1,61
KBC1(мн)-950	950	41x21	120x120	KBC1эц(мн)-950	KBC1гц(мн)-950	KBC1н(мн)-950	KBC1хк(мн)-950	KBC1ral(мн)-950	1,5	1,66
KBC1(мн)-1000	1000	41x21	120x120	KBC1эц(мн)-1000	KBC1гц(мн)-1000	KBC1н(мн)-1000	KBC1хк(мн)-1000	KBC1ral(мн)-1000	1,5	1,72
KBC1(сн)-100	100	41x21	120x120	KBC1эц(сн)-100	KBC1гц(сн)-100	KBC1н(сн)-100	KBC1хк(сн)-100	KBC1ral(сн)-100		0,76
KBC1(сн)-150	150	41x21	120x120	KBC1эц(сн)-150	KBC1гц(сн)-150	KBC1н(сн)-150	KBC1хк(сн)-150	KBC1ral(сн)-150	2,0	0,83
KBC1(сн)-200	200	41x21	120x120	KBC1эц(сн)-200	KBC1гц(сн)-200	KBC1н(сн)-200	KBC1хк(сн)-200	KBC1ral(сн)-200	2,0	0,90
KBC1(сн)-250	250	41x21	120x120	KBC1эц(сн)-250	KBC1гц(сн)-250	KBC1н(сн)-250	KBC1хк(сн)-250	KBC1ral(сн)-250	2,0	0,97
KBC1(сн)-300	300	41x21	120x120	KBC1эц(сн)-300	KBC1гц(сн)-300	KBC1н(сн)-300	KBC1хк(сн)-300	KBC1ral(сн)-300	2,0	1,05
KBC1(сн)-350	350	41x21	120x120	KBC1эц(сн)-350	KBC1гц(сн)-350	KBC1н(сн)-350	KBC1хк(сн)-350	KBC1ral(сн)-350	2,0	1,12

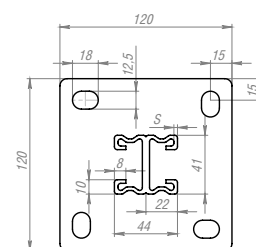
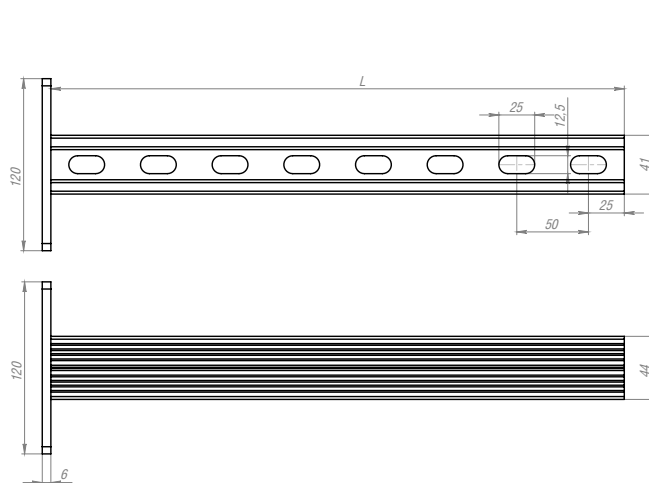
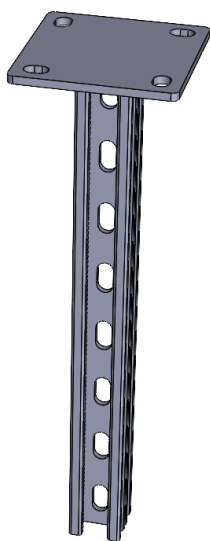
Артикул в исп.	Длина (L), мм	Размер профиля, мм	Размер пятки, мм	Артикул					Толщина металла (S), мм	Вес, кг/шт
КВС1(сн)-400	400	41x21	120x120	КВС1эц(сн)-400	КВС1гц(сн)-400	КВС1н(сн)-400	КВС1хк(сн)-400	КВС1ral(сн)-400	2,0	1,19
КВС1(сн)-450	450	41x21	120x120	КВС1эц(сн)-450	КВС1гц(сн)-450	КВС1н(сн)-450	КВС1хк(сн)-450	КВС1ral(сн)-450	2,0	1,26
КВС1(сн)-500	500	41x21	120x120	КВС1эц(сн)-500	КВС1гц(сн)-500	КВС1н(сн)-500	КВС1хк(сн)-500	КВС1ral(сн)-500	2,0	1,34
КВС1(сн)-550	550	41x21	120x120	КВС1эц(сн)-550	КВС1гц(сн)-550	КВС1н(сн)-550	КВС1хк(сн)-550	КВС1ral(сн)-550	2,0	1,41
КВС1(сн)-600	600	41x21	120x120	КВС1эц(сн)-600	КВС1гц(сн)-600	КВС1н(сн)-600	КВС1хк(сн)-600	КВС1ral(сн)-600	2,0	1,48
КВС1(сн)-650	650	41x21	120x120	КВС1эц(сн)-650	КВС1гц(сн)-650	КВС1н(сн)-650	КВС1хк(сн)-650	КВС1ral(сн)-650	2,0	1,55
КВС1(сн)-700	700	41x21	120x120	КВС1эц(сн)-700	КВС1гц(сн)-700	КВС1н(сн)-700	КВС1хк(сн)-700	КВС1ral(сн)-700	2,0	1,63
КВС1(сн)-750	750	41x21	120x120	КВС1эц(сн)-750	КВС1гц(сн)-750	КВС1н(сн)-750	КВС1хк(сн)-750	КВС1ral(сн)-750	2,0	1,70
КВС1(сн)-800	800	41x21	120x120	КВС1эц(сн)-800	КВС1гц(сн)-800	КВС1н(сн)-800	КВС1хк(сн)-800	КВС1ral(сн)-800	2,0	1,77
КВС1(сн)-850	850	41x21	120x120	КВС1эц(сн)-850	КВС1гц(сн)-850	КВС1н(сн)-850	КВС1хк(сн)-850	КВС1ral(сн)-850	2,0	1,84
КВС1(сн)-900	900	41x21	120x120	КВС1эц(сн)-900	КВС1гц(сн)-900	КВС1н(сн)-900	КВС1хк(сн)-900	КВС1ral(сн)-900	2,0	1,92
КВС1(сн)-950	950	41x21	120x120	КВС1эц(сн)-950	КВС1гц(сн)-950	КВС1н(сн)-950	КВС1хк(сн)-950	КВС1ral(сн)-950	2,0	1,99
КВС1(сн)-1000	1000	41x21	120x120	КВС1эц(сн)-1000	КВС1гц(сн)-1000	КВС1н(сн)-1000	КВС1хк(сн)-1000	КВС1ral(сн)-1000	2,0	2,06
КВС1(вн)-100	100	41x21	120x120	КВС1эц(вн)-100	КВС1гц(вн)-100	КВС1н(вн)-100	КВС1хк(вн)-100	КВС1ral(вн)-100	2,5	0,79
КВС1(вн)-150	150	41x21	120x120	КВС1эц(вн)-150	КВС1гц(вн)-150	КВС1н(вн)-150	КВС1хк(вн)-150	КВС1ral(вн)-150	2,5	0,88
КВС1(вн)-200	200	41x21	120x120	КВС1эц(вн)-200	КВС1гц(вн)-200	КВС1н(вн)-200	КВС1хк(вн)-200	КВС1ral(вн)-200	2,5	0,97
КВС1(вн)-250	250	41x21	120x120	КВС1эц(вн)-250	КВС1гц(вн)-250	КВС1н(вн)-250	КВС1хк(вн)-250	КВС1ral(вн)-250	2,5	1,06
КВС1(вн)-300	300	41x21	120x120	КВС1эц(вн)-300	КВС1гц(вн)-300	КВС1н(вн)-300	КВС1хк(вн)-300	КВС1ral(вн)-300	2,5	1,14
КВС1(вн)-350	350	41x21	120x120	КВС1эц(вн)-350	КВС1гц(вн)-350	КВС1н(вн)-350	КВС1хк(вн)-350	КВС1ral(вн)-350	2,5	1,23
КВС1(вн)-400	400	41x21	120x120	КВС1эц(вн)-400	КВС1гц(вн)-400	КВС1н(вн)-400	КВС1хк(вн)-400	КВС1ral(вн)-400	2,5	1,32
КВС1(вн)-450	450	41x21	120x120	КВС1эц(вн)-450	КВС1гц(вн)-450	КВС1н(вн)-450	КВС1хк(вн)-450	КВС1ral(вн)-450	2,5	1,41
КВС1(вн)-500	500	41x21	120x120	КВС1эц(вн)-500	КВС1гц(вн)-500	КВС1н(вн)-500	КВС1хк(вн)-500	КВС1ral(вн)-500	2,5	1,50
КВС1(вн)-550	550	41x21	120x120	КВС1эц(вн)-550	КВС1гц(вн)-550	КВС1н(вн)-550	КВС1хк(вн)-550	КВС1ral(вн)-550	2,5	1,59
КВС1(вн)-600	600	41x21	120x120	КВС1эц(вн)-600	КВС1гц(вн)-600	КВС1н(вн)-600	КВС1хк(вн)-600	КВС1ral(вн)-600	2,5	1,68
КВС1(вн)-650	650	41x21	120x120	КВС1эц(вн)-650	КВС1гц(вн)-650	КВС1н(вн)-650	КВС1хк(вн)-650	КВС1ral(вн)-650	2,5	1,76
КВС1(вн)-700	700	41x21	120x120	КВС1эц(вн)-700	КВС1гц(вн)-700	КВС1н(вн)-700	КВС1хк(вн)-700	КВС1ral(вн)-700	2,5	1,85
КВС1(вн)-750	750	41x21	120x120	КВС1эц(вн)-750	КВС1гц(вн)-750	КВС1н(вн)-750	КВС1хк(вн)-750	КВС1ral(вн)-750	2,5	1,94
КВС1(вн)-800	800	41x21	120x120	КВС1эц(вн)-800	КВС1гц(вн)-800	КВС1н(вн)-800	КВС1хк(вн)-800	КВС1ral(вн)-800	2,5	2,03
КВС1(вн)-850	850	41x21	120x120	КВС1эц(вн)-850	КВС1гц(вн)-850	КВС1н(вн)-850	КВС1хк(вн)-850	КВС1ral(вн)-850	2,5	2,12
КВС1(вн)-900	900	41x21	120x120	КВС1эц(вн)-900	КВС1гц(вн)-900	КВС1н(вн)-900	КВС1хк(вн)-900	КВС1ral(вн)-900	2,5	2,21
КВС1(вн)-950	950	41x21	120x120	КВС1эц(вн)-950	КВС1гц(вн)-950	КВС1н(вн)-950	КВС1хк(вн)-950	КВС1ral(вн)-950	2,5	2,30
КВС1(вн)-1000	1000	41x21	120x120	КВС1эц(вн)-1000	КВС1гц(вн)-1000	КВС1н(вн)-1000	КВС1хк(вн)-1000	КВС1ral(вн)-1000	2,5	2,39



Консоль вертикальная "Strut" КВС1 41x21 применяется для крепления кабельной трассы из ЛМЗ, ЛПМЗ, НЛЗ, ПЛЛ к горизонтальным поверхностям, а также для создания опорных конструкций с использованием одинарных и двойных крошителей НКС, НКУС.



Консоль вертикальная двойная "Strut" KBC2 41x21



ЭЦ Электрохимическое цинкование (гальваническое исполнение)

С Сталь оцинкованная по методу Сендзимира

ГЦ Горячее цинкование

Н Нержавеющая сталь AISI304

ХК Холоднокатаная сталь

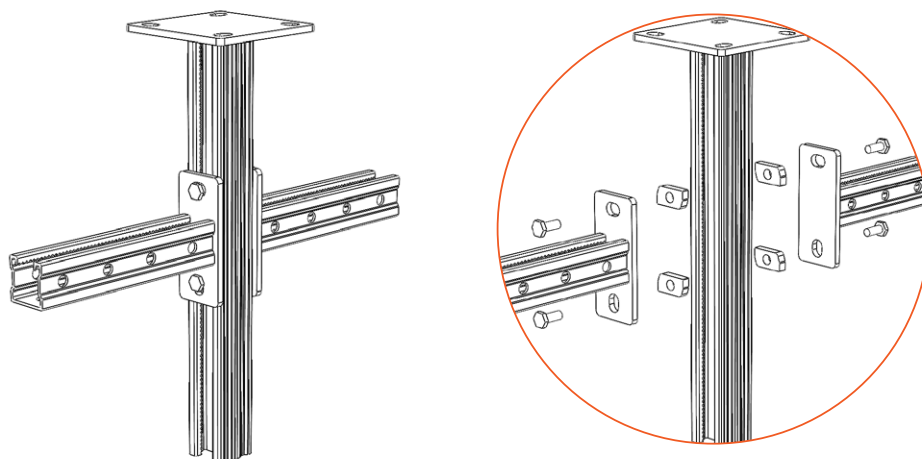
RAL Порошковая окраска

Артикул в исп. С	Длина (L), мм	Размер профиля, мм	Размер пятки, мм	Артикул					Толщина металла (S), мм	Вес, кг/шт
				ЭЦ	ГЦ	Н	ХК	RAL		
KBC2(мн)-100	100	41x21	120x120	KBC2эц(мн)-100	KBC2гц(мн)-100	KBC2н(мн)-100	KBC2хк(мн)-100	KBC2ral(мн)-100	1,5	0,83
KBC2(мн)-150	150	41x21	120x120	KBC2эц(мн)-150	KBC2гц(мн)-150	KBC2н(мн)-150	KBC2хк(мн)-150	KBC2ral(мн)-150	1,5	0,94
KBC2(мн)-200	200	41x21	120x120	KBC2эц(мн)-200	KBC2гц(мн)-200	KBC2н(мн)-200	KBC2хк(мн)-200	KBC2ral(мн)-200	1,5	1,05
KBC2(мн)-250	250	41x21	120x120	KBC2эц(мн)-250	KBC2гц(мн)-250	KBC2н(мн)-250	KBC2хк(мн)-250	KBC2ral(мн)-250	1,5	1,17
KBC2(мн)-300	300	41x21	120x120	KBC2эц(мн)-300	KBC2гц(мн)-300	KBC2н(мн)-300	KBC2хк(мн)-300	KBC2ral(мн)-300	1,5	1,28
KBC2(мн)-350	350	41x21	120x120	KBC2эц(мн)-350	KBC2гц(мн)-350	KBC2н(мн)-350	KBC2хк(мн)-350	KBC2ral(мн)-350	1,5	1,39
KBC2(мн)-400	400	41x21	120x120	KBC2эц(мн)-400	KBC2гц(мн)-400	KBC2н(мн)-400	KBC2хк(мн)-400	KBC2ral(мн)-400	1,5	1,50
KBC2(мн)-450	450	41x21	120x120	KBC2эц(мн)-450	KBC2гц(мн)-450	KBC2н(мн)-450	KBC2хк(мн)-450	KBC2ral(мн)-450	1,5	1,61
KBC2(мн)-500	500	41x21	120x120	KBC2эц(мн)-500	KBC2гц(мн)-500	KBC2н(мн)-500	KBC2хк(мн)-500	KBC2ral(мн)-500	1,5	1,72
KBC2(мн)-550	550	41x21	120x120	KBC2эц(мн)-550	KBC2гц(мн)-550	KBC2н(мн)-550	KBC2хк(мн)-550	KBC2ral(мн)-550	1,5	1,83
KBC2(мн)-600	600	41x21	120x120	KBC2эц(мн)-600	KBC2гц(мн)-600	KBC2н(мн)-600	KBC2хк(мн)-600	KBC2ral(мн)-600	1,5	1,94
KBC2(мн)-650	650	41x21	120x120	KBC2эц(мн)-650	KBC2гц(мн)-650	KBC2н(мн)-650	KBC2хк(мн)-650	KBC2ral(мн)-650	1,5	2,05
KBC2(мн)-700	700	41x21	120x120	KBC2эц(мн)-700	KBC2гц(мн)-700	KBC2н(мн)-700	KBC2хк(мн)-700	KBC2ral(мн)-700	1,5	2,16
KBC2(мн)-750	750	41x21	120x120	KBC2эц(мн)-750	KBC2гц(мн)-750	KBC2н(мн)-750	KBC2хк(мн)-750	KBC2ral(мн)-750	1,5	2,27
KBC2(мн)-800	800	41x21	120x120	KBC2эц(мн)-800	KBC2гц(мн)-800	KBC2н(мн)-800	KBC2хк(мн)-800	KBC2ral(мн)-800	1,5	2,38
KBC2(мн)-850	850	41x21	120x120	KBC2эц(мн)-850	KBC2гц(мн)-850	KBC2н(мн)-850	KBC2хк(мн)-850	KBC2ral(мн)-850	1,5	2,49
KBC2(мн)-900	900	41x21	120x120	KBC2эц(мн)-900	KBC2гц(мн)-900	KBC2н(мн)-900	KBC2хк(мн)-900	KBC2ral(мн)-900	1,5	2,60
KBC2(мн)-950	950	41x21	120x120	KBC2эц(мн)-950	KBC2гц(мн)-950	KBC2н(мн)-950	KBC2хк(мн)-950	KBC2ral(мн)-950	1,5	2,72
KBC2(мн)-1000	1000	41x21	120x120	KBC2эц(мн)-1000	KBC2гц(мн)-1000	KBC2н(мн)-1000	KBC2хк(мн)-1000	KBC2ral(мн)-1000	1,5	2,83
KBC2(сн)-100	100	41x21	120x120	KBC2эц(сн)-100	KBC2гц(сн)-100	KBC2н(сн)-100	KBC2хк(сн)-100	KBC2ral(сн)-100		0,90
KBC2(сн)-150	150	41x21	120x120	KBC2эц(сн)-150	KBC2гц(сн)-150	KBC2н(сн)-150	KBC2хк(сн)-150	KBC2ral(сн)-150	2,0	1,05
KBC2(сн)-200	200	41x21	120x120	KBC2эц(сн)-200	KBC2гц(сн)-200	KBC2н(сн)-200	KBC2хк(сн)-200	KBC2ral(сн)-200	2,0	1,19
KBC2(сн)-250	250	41x21	120x120	KBC2эц(сн)-250	KBC2гц(сн)-250	KBC2н(сн)-250	KBC2хк(сн)-250	KBC2ral(сн)-250	2,0	1,34
KBC2(сн)-300	300	41x21	120x120	KBC2эц(сн)-300	KBC2гц(сн)-300	KBC2н(сн)-300	KBC2хк(сн)-300	KBC2ral(сн)-300	2,0	1,48
KBC2(сн)-350	350	41x21	120x120	KBC2эц(сн)-350	KBC2гц(сн)-350	KBC2н(сн)-350	KBC2хк(сн)-350	KBC2ral(сн)-350	2,0	1,63

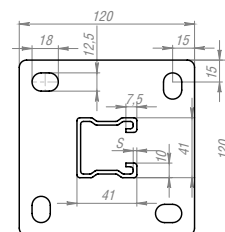
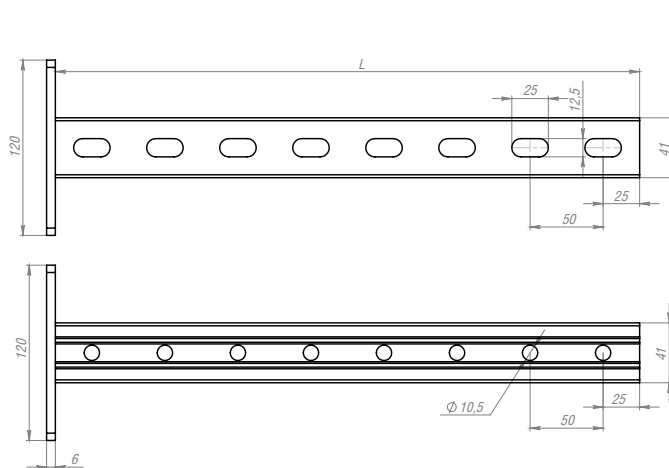
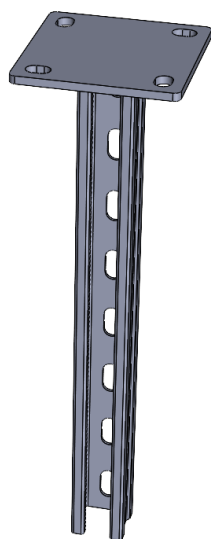
Артикул в исп. С	Длина (L), мм	Размер профиля, мм	Размер пятки, мм	Артикул					Толщина металла (S), мм	Вес, кг/шт
				ЭЦ	ГЦ	Н	ХК	RAL		
KBC2(сн)-400	400	41x21	120x120	KBC2эц(сн)-400	KBC2гц(сн)-400	KBC2н(сн)-400	KBC2хк(сн)-400	KBC2ral(сн)-400	2,0	1,77
KBC2(сн)-450	450	41x21	120x120	KBC2эц(сн)-450	KBC2гц(сн)-450	KBC2н(сн)-450	KBC2хк(сн)-450	KBC2ral(сн)-450	2,0	1,92
KBC2(сн)-500	500	41x21	120x120	KBC2эц(сн)-500	KBC2гц(сн)-500	KBC2н(сн)-500	KBC2хк(сн)-500	KBC2ral(сн)-500	2,0	2,06
KBC2(сн)-550	550	41x21	120x120	KBC2эц(сн)-550	KBC2гц(сн)-550	KBC2н(сн)-550	KBC2хк(сн)-550	KBC2ral(сн)-550	2,0	2,21
KBC2(сн)-600	600	41x21	120x120	KBC2эц(сн)-600	KBC2гц(сн)-600	KBC2н(сн)-600	KBC2хк(сн)-600	KBC2ral(сн)-600	2,0	2,35
KBC2(сн)-650	650	41x21	120x120	KBC2эц(сн)-650	KBC2гц(сн)-650	KBC2н(сн)-650	KBC2хк(сн)-650	KBC2ral(сн)-650	2,0	2,50
KBC2(сн)-700	700	41x21	120x120	KBC2эц(сн)-700	KBC2гц(сн)-700	KBC2н(сн)-700	KBC2хк(сн)-700	KBC2ral(сн)-700	2,0	2,64
KBC2(сн)-750	750	41x21	120x120	KBC2эц(сн)-750	KBC2гц(сн)-750	KBC2н(сн)-750	KBC2хк(сн)-750	KBC2ral(сн)-750	2,0	2,79
KBC2(сн)-800	800	41x21	120x120	KBC2эц(сн)-800	KBC2гц(сн)-800	KBC2н(сн)-800	KBC2хк(сн)-800	KBC2ral(сн)-800	2,0	2,93
KBC2(сн)-850	850	41x21	120x120	KBC2эц(сн)-850	KBC2гц(сн)-850	KBC2н(сн)-850	KBC2хк(сн)-850	KBC2ral(сн)-850	2,0	3,08
KBC2(сн)-900	900	41x21	120x120	KBC2эц(сн)-900	KBC2гц(сн)-900	KBC2н(сн)-900	KBC2хк(сн)-900	KBC2ral(сн)-900	2,0	3,22
KBC2(сн)-950	950	41x21	120x120	KBC2эц(сн)-950	KBC2гц(сн)-950	KBC2н(сн)-950	KBC2хк(сн)-950	KBC2ral(сн)-950	2,0	3,37
KBC2(сн)-1000	1000	41x21	120x120	KBC2эц(сн)-1000	KBC2гц(сн)-1000	KBC2н(сн)-1000	KBC2хк(сн)-1000	KBC2ral(сн)-1000	2,0	3,51
KBC2(вн)-100	100	41x21	120x120	KBC2эц(вн)-100	KBC2гц(вн)-100	KBC2н(вн)-100	KBC2хк(вн)-100	KBC2ral(вн)-100	2,5	0,97
KBC2(вн)-150	150	41x21	120x120	KBC2эц(вн)-150	KBC2гц(вн)-150	KBC2н(вн)-150	KBC2хк(вн)-150	KBC2ral(вн)-150	2,5	1,14
KBC2(вн)-200	200	41x21	120x120	KBC2эц(вн)-200	KBC2гц(вн)-200	KBC2н(вн)-200	KBC2хк(вн)-200	KBC2ral(вн)-200	2,5	1,32
KBC2(вн)-250	250	41x21	120x120	KBC2эц(вн)-250	KBC2гц(вн)-250	KBC2н(вн)-250	KBC2хк(вн)-250	KBC2ral(вн)-250	2,5	1,50
KBC2(вн)-300	300	41x21	120x120	KBC2эц(вн)-300	KBC2гц(вн)-300	KBC2н(вн)-300	KBC2хк(вн)-300	KBC2ral(вн)-300	2,5	1,68
KBC2(вн)-350	350	41x21	120x120	KBC2эц(вн)-350	KBC2гц(вн)-350	KBC2н(вн)-350	KBC2хк(вн)-350	KBC2ral(вн)-350	2,5	1,85
KBC2(вн)-400	400	41x21	120x120	KBC2эц(вн)-400	KBC2гц(вн)-400	KBC2н(вн)-400	KBC2хк(вн)-400	KBC2ral(вн)-400	2,5	2,03
KBC2(вн)-450	450	41x21	120x120	KBC2эц(вн)-450	KBC2гц(вн)-450	KBC2н(вн)-450	KBC2хк(вн)-450	KBC2ral(вн)-450	2,5	2,21
KBC2(вн)-500	500	41x21	120x120	KBC2эц(вн)-500	KBC2гц(вн)-500	KBC2н(вн)-500	KBC2хк(вн)-500	KBC2ral(вн)-500	2,5	2,39
KBC2(вн)-550	550	41x21	120x120	KBC2эц(вн)-550	KBC2гц(вн)-550	KBC2н(вн)-550	KBC2хк(вн)-550	KBC2ral(вн)-550	2,5	2,56
KBC2(вн)-600	600	41x21	120x120	KBC2эц(вн)-600	KBC2гц(вн)-600	KBC2н(вн)-600	KBC2хк(вн)-600	KBC2ral(вн)-600	2,5	2,74
KBC2(вн)-650	650	41x21	120x120	KBC2эц(вн)-650	KBC2гц(вн)-650	KBC2н(вн)-650	KBC2хк(вн)-650	KBC2ral(вн)-650	2,5	2,92
KBC2(вн)-700	700	41x21	120x120	KBC2эц(вн)-700	KBC2гц(вн)-700	KBC2н(вн)-700	KBC2хк(вн)-700	KBC2ral(вн)-700	2,5	3,09
KBC2(вн)-750	750	41x21	120x120	KBC2эц(вн)-750	KBC2гц(вн)-750	KBC2н(вн)-750	KBC2хк(вн)-750	KBC2ral(вн)-750	2,5	3,27
KBC2(вн)-800	800	41x21	120x120	KBC2эц(вн)-800	KBC2гц(вн)-800	KBC2н(вн)-800	KBC2хк(вн)-800	KBC2ral(вн)-800	2,5	3,45
KBC2(вн)-850	850	41x21	120x120	KBC2эц(вн)-850	KBC2гц(вн)-850	KBC2н(вн)-850	KBC2хк(вн)-850	KBC2ral(вн)-850	2,5	3,63
KBC2(вн)-900	900	41x21	120x120	KBC2эц(вн)-900	KBC2гц(вн)-900	KBC2н(вн)-900	KBC2хк(вн)-900	KBC2ral(вн)-900	2,5	3,80
KBC2(вн)-950	950	41x21	120x120	KBC2эц(вн)-950	KBC2гц(вн)-950	KBC2н(вн)-950	KBC2хк(вн)-950	KBC2ral(вн)-950	2,5	3,98
KBC2(вн)-1000	1000	41x21	120x120	KBC2эц(вн)-1000	KBC2гц(вн)-1000	KBC2н(вн)-1000	KBC2хк(вн)-1000	KBC2ral(вн)-1000	2,5	4,16



Консоль вертикальная двойная "Strut" KBC2 41x21 применяется для крепления кабельной трассы из ЛМЗ, ЛПМЗ, НЛЗ, ПЛЛ к горизонтальным поверхностям, а также для создания опорных конструкций с использованием одинарных и двойных крошфейнов НКС, НКУС.



Консоль вертикальная усиленная "Strut" КВУС1 41x41

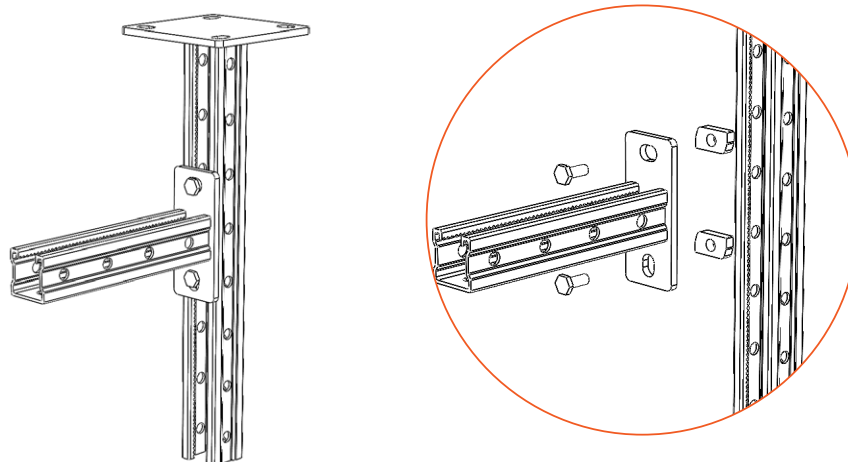


- ЭЦ Электрохимическое цинкование (гальваническое исполнение)
 С Сталь оцинкованная по методу Сендзимира
 ГЦ Горячее цинкование
 Н Нержавеющая сталь AISI304
 ХК Холоднокатаная сталь
 RAL Порошковая окраска

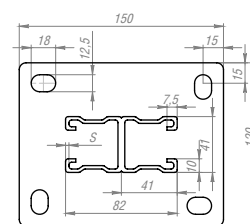
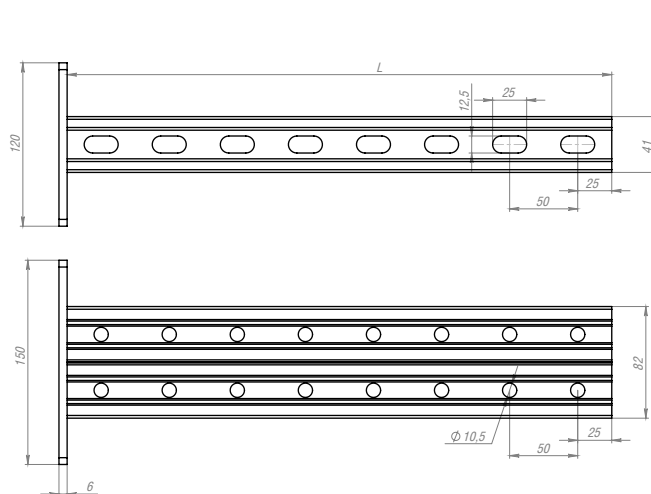
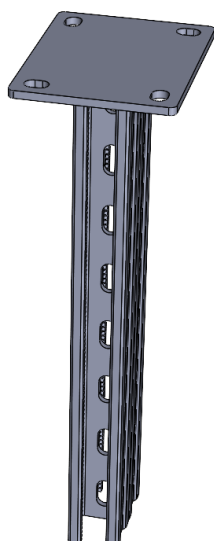
Артикул в исп. С	Длина (L), мм	Размер профиля, мм	Размер пятки, мм	Артикул					Толщина металла (S), мм	Вес, кг/шт
				ЭЦ	ГЦ	Н	ХК	RAL		
КВУС1(мн)-100	100	41x41	120x120	КВУС1эц(мн)-100	КВУС1гц(мн)-100	КВУС1н(мн)-100	КВУС1хк(мн)-100	КВУС1ral(мн)-100	1,5	0,77
КВУС1(мн)-150	150	41x41	120x120	КВУС1эц(мн)-150	КВУС1гц(мн)-150	КВУС1н(мн)-150	КВУС1хк(мн)-150	КВУС1ral(мн)-150	1,5	0,84
КВУС1(мн)-200	200	41x41	120x120	КВУС1эц(мн)-200	КВУС1гц(мн)-200	КВУС1н(мн)-200	КВУС1хк(мн)-200	КВУС1ral(мн)-200	1,5	0,92
КВУС1(мн)-250	250	41x41	120x120	КВУС1эц(мн)-250	КВУС1гц(мн)-250	КВУС1н(мн)-250	КВУС1хк(мн)-250	КВУС1ral(мн)-250	1,5	0,99
КВУС1(мн)-300	300	41x41	120x120	КВУС1эц(мн)-300	КВУС1гц(мн)-300	КВУС1н(мн)-300	КВУС1хк(мн)-300	КВУС1ral(мн)-300	1,5	1,07
КВУС1(мн)-350	350	41x41	120x120	КВУС1эц(мн)-350	КВУС1гц(мн)-350	КВУС1н(мн)-350	КВУС1хк(мн)-350	КВУС1ral(мн)-350	1,5	1,15
КВУС1(мн)-400	400	41x41	120x120	КВУС1эц(мн)-400	КВУС1гц(мн)-400	КВУС1н(мн)-400	КВУС1хк(мн)-400	КВУС1ral(мн)-400	1,5	1,22
КВУС1(мн)-450	450	41x41	120x120	КВУС1эц(мн)-450	КВУС1гц(мн)-450	КВУС1н(мн)-450	КВУС1хк(мн)-450	КВУС1ral(мн)-450	1,5	1,30
КВУС1(мн)-500	500	41x41	120x120	КВУС1эц(мн)-500	КВУС1гц(мн)-500	КВУС1н(мн)-500	КВУС1хк(мн)-500	КВУС1ral(мн)-500	1,5	1,38
КВУС1(мн)-550	550	41x41	120x120	КВУС1эц(мн)-550	КВУС1гц(мн)-550	КВУС1н(мн)-550	КВУС1хк(мн)-550	КВУС1ral(мн)-550	1,5	1,45
КВУС1(мн)-600	600	41x41	120x120	КВУС1эц(мн)-600	КВУС1гц(мн)-600	КВУС1н(мн)-600	КВУС1хк(мн)-600	КВУС1ral(мн)-600	1,5	1,53
КВУС1(мн)-650	650	41x41	120x120	КВУС1эц(мн)-650	КВУС1гц(мн)-650	КВУС1н(мн)-650	КВУС1хк(мн)-650	КВУС1ral(мн)-650	1,5	1,61
КВУС1(мн)-700	700	41x41	120x120	КВУС1эц(мн)-700	КВУС1гц(мн)-700	КВУС1н(мн)-700	КВУС1хк(мн)-700	КВУС1ral(мн)-700	1,5	1,68
КВУС1(мн)-750	750	41x41	120x120	КВУС1эц(мн)-750	КВУС1гц(мн)-750	КВУС1н(мн)-750	КВУС1хк(мн)-750	КВУС1ral(мн)-750	1,5	1,76
КВУС1(мн)-800	800	41x41	120x120	КВУС1эц(мн)-800	КВУС1гц(мн)-800	КВУС1н(мн)-800	КВУС1хк(мн)-800	КВУС1ral(мн)-800	1,5	1,84
КВУС1(мн)-850	850	41x41	120x120	КВУС1эц(мн)-850	КВУС1гц(мн)-850	КВУС1н(мн)-850	КВУС1хк(мн)-850	КВУС1ral(мн)-850	1,5	1,91
КВУС1(мн)-900	900	41x41	120x120	КВУС1эц(мн)-900	КВУС1гц(мн)-900	КВУС1н(мн)-900	КВУС1хк(мн)-900	КВУС1ral(мн)-900	1,5	1,99
КВУС1(мн)-950	950	41x41	120x120	КВУС1эц(мн)-950	КВУС1гц(мн)-950	КВУС1н(мн)-950	КВУС1хк(мн)-950	КВУС1ral(мн)-950	1,5	2,07
КВУС1(мн)-1000	1000	41x41	120x120	КВУС1эц(мн)-1000	КВУС1гц(мн)-1000	КВУС1н(мн)-1000	КВУС1хк(мн)-1000	КВУС1ral(мн)-1000	1,5	2,14
КВУС1(сн)-100	100	41x41	120x120	КВУС1эц(сн)-100	КВУС1гц(сн)-100	КВУС1н(сн)-100	КВУС1хк(сн)-100	КВУС1ral(сн)-100		0,81
КВУС1(сн)-150	150	41x41	120x120	КВУС1эц(сн)-150	КВУС1гц(сн)-150	КВУС1н(сн)-150	КВУС1хк(сн)-150	КВУС1ral(сн)-150	2,0	0,91
КВУС1(сн)-200	200	41x41	120x120	КВУС1эц(сн)-200	КВУС1гц(сн)-200	КВУС1н(сн)-200	КВУС1хк(сн)-200	КВУС1ral(сн)-200	2,0	1,01
КВУС1(сн)-250	250	41x41	120x120	КВУС1эц(сн)-250	КВУС1гц(сн)-250	КВУС1н(сн)-250	КВУС1хк(сн)-250	КВУС1ral(сн)-250	2,0	1,11
КВУС1(сн)-300	300	41x41	120x120	КВУС1эц(сн)-300	КВУС1гц(сн)-300	КВУС1н(сн)-300	КВУС1хк(сн)-300	КВУС1ral(сн)-300	2,0	1,21
КВУС1(сн)-350	350	41x41	120x120	КВУС1эц(сн)-350	КВУС1гц(сн)-350	КВУС1н(сн)-350	КВУС1хк(сн)-350	КВУС1ral(сн)-350	2,0	1,31

Артикул в исп.	Длина (L), мм	Размер профиля, мм	Размер пятки, мм	Артикул					Толщина металла (S), мм	Вес, кг/шт
КВУС1(сн)-400	400	41x41	120x120	КВУС1эц(сн)-400	КВУС1гц(сн)-400	КВУС1н(сн)-400	КВУС1хк(сн)-400	КВУС1ral(сн)-400	2,0	1,41
КВУС1(сн)-450	450	41x41	120x120	КВУС1эц(сн)-450	КВУС1гц(сн)-450	КВУС1н(сн)-450	КВУС1хк(сн)-450	КВУС1ral(сн)-450	2,0	1,52
КВУС1(сн)-500	500	41x41	120x120	КВУС1эц(сн)-500	КВУС1гц(сн)-500	КВУС1н(сн)-500	КВУС1хк(сн)-500	КВУС1ral(сн)-500	2,0	1,62
КВУС1(сн)-550	550	41x41	120x120	КВУС1эц(сн)-550	КВУС1гц(сн)-550	КВУС1н(сн)-550	КВУС1хк(сн)-550	КВУС1ral(сн)-550	2,0	1,72
КВУС1(сн)-600	600	41x41	120x120	КВУС1эц(сн)-600	КВУС1гц(сн)-600	КВУС1н(сн)-600	КВУС1хк(сн)-600	КВУС1ral(сн)-600	2,0	1,82
КВУС1(сн)-650	650	41x41	120x120	КВУС1эц(сн)-650	КВУС1гц(сн)-650	КВУС1н(сн)-650	КВУС1хк(сн)-650	КВУС1ral(сн)-650	2,0	1,92
КВУС1(сн)-700	700	41x41	120x120	КВУС1эц(сн)-700	КВУС1гц(сн)-700	КВУС1н(сн)-700	КВУС1хк(сн)-700	КВУС1ral(сн)-700	2,0	2,02
КВУС1(сн)-750	750	41x41	120x120	КВУС1эц(сн)-750	КВУС1гц(сн)-750	КВУС1н(сн)-750	КВУС1хк(сн)-750	КВУС1ral(сн)-750	2,0	2,12
КВУС1(сн)-800	800	41x41	120x120	КВУС1эц(сн)-800	КВУС1гц(сн)-800	КВУС1н(сн)-800	КВУС1хк(сн)-800	КВУС1ral(сн)-800	2,0	2,22
КВУС1(сн)-850	850	41x41	120x120	КВУС1эц(сн)-850	КВУС1гц(сн)-850	КВУС1н(сн)-850	КВУС1хк(сн)-850	КВУС1ral(сн)-850	2,0	2,32
КВУС1(сн)-900	900	41x41	120x120	КВУС1эц(сн)-900	КВУС1гц(сн)-900	КВУС1н(сн)-900	КВУС1хк(сн)-900	КВУС1ral(сн)-900	2,0	2,42
КВУС1(сн)-950	950	41x41	120x120	КВУС1эц(сн)-950	КВУС1гц(сн)-950	КВУС1н(сн)-950	КВУС1хк(сн)-950	КВУС1ral(сн)-950	2,0	2,52
КВУС1(сн)-1000	1000	41x41	120x120	КВУС1эц(сн)-1000	КВУС1гц(сн)-1000	КВУС1н(сн)-1000	КВУС1хк(сн)-1000	КВУС1ral(сн)-1000	2,0	2,62
КВУС1(вн)-100	100	41x41	120x120	КВУС1эц(вн)-100	КВУС1гц(вн)-100	КВУС1н(вн)-100	КВУС1хк(вн)-100	КВУС1ral(вн)-100	2,5	0,86
КВУС1(вн)-150	150	41x41	120x120	КВУС1эц(вн)-150	КВУС1гц(вн)-150	КВУС1н(вн)-150	КВУС1хк(вн)-150	КВУС1ral(вн)-150	2,5	0,98
КВУС1(вн)-200	200	41x41	120x120	КВУС1эц(вн)-200	КВУС1гц(вн)-200	КВУС1н(вн)-200	КВУС1хк(вн)-200	КВУС1ral(вн)-200	2,5	1,11
КВУС1(вн)-250	250	41x41	120x120	КВУС1эц(вн)-250	КВУС1гц(вн)-250	КВУС1н(вн)-250	КВУС1хк(вн)-250	КВУС1ral(вн)-250	2,5	1,23
КВУС1(вн)-300	300	41x41	120x120	КВУС1эц(вн)-300	КВУС1гц(вн)-300	КВУС1н(вн)-300	КВУС1хк(вн)-300	КВУС1ral(вн)-300	2,5	1,35
КВУС1(вн)-350	350	41x41	120x120	КВУС1эц(вн)-350	КВУС1гц(вн)-350	КВУС1н(вн)-350	КВУС1хк(вн)-350	КВУС1ral(вн)-350	2,5	1,48
КВУС1(вн)-400	400	41x41	120x120	КВУС1эц(вн)-400	КВУС1гц(вн)-400	КВУС1н(вн)-400	КВУС1хк(вн)-400	КВУС1ral(вн)-400	2,5	1,60
КВУС1(вн)-450	450	41x41	120x120	КВУС1эц(вн)-450	КВУС1гц(вн)-450	КВУС1н(вн)-450	КВУС1хк(вн)-450	КВУС1ral(вн)-450	2,5	1,73
КВУС1(вн)-500	500	41x41	120x120	КВУС1эц(вн)-500	КВУС1гц(вн)-500	КВУС1н(вн)-500	КВУС1хк(вн)-500	КВУС1ral(вн)-500	2,5	1,85
КВУС1(вн)-550	550	41x41	120x120	КВУС1эц(вн)-550	КВУС1гц(вн)-550	КВУС1н(вн)-550	КВУС1хк(вн)-550	КВУС1ral(вн)-550	2,5	1,97
КВУС1(вн)-600	600	41x41	120x120	КВУС1эц(вн)-600	КВУС1гц(вн)-600	КВУС1н(вн)-600	КВУС1хк(вн)-600	КВУС1ral(вн)-600	2,5	2,10
КВУС1(вн)-650	650	41x41	120x120	КВУС1эц(вн)-650	КВУС1гц(вн)-650	КВУС1н(вн)-650	КВУС1хк(вн)-650	КВУС1ral(вн)-650	2,5	2,22
КВУС1(вн)-700	700	41x41	120x120	КВУС1эц(вн)-700	КВУС1гц(вн)-700	КВУС1н(вн)-700	КВУС1хк(вн)-700	КВУС1ral(вн)-700	2,5	2,34
КВУС1(вн)-750	750	41x41	120x120	КВУС1эц(вн)-750	КВУС1гц(вн)-750	КВУС1н(вн)-750	КВУС1хк(вн)-750	КВУС1ral(вн)-750	2,5	2,47
КВУС1(вн)-800	800	41x41	120x120	КВУС1эц(вн)-800	КВУС1гц(вн)-800	КВУС1н(вн)-800	КВУС1хк(вн)-800	КВУС1ral(вн)-800	2,5	2,59
КВУС1(вн)-850	850	41x41	120x120	КВУС1эц(вн)-850	КВУС1гц(вн)-850	КВУС1н(вн)-850	КВУС1хк(вн)-850	КВУС1ral(вн)-850	2,5	2,72
КВУС1(вн)-900	900	41x41	120x120	КВУС1эц(вн)-900	КВУС1гц(вн)-900	КВУС1н(вн)-900	КВУС1хк(вн)-900	КВУС1ral(вн)-900	2,5	2,84
КВУС1(вн)-950	950	41x41	120x120	КВУС1эц(вн)-950	КВУС1гц(вн)-950	КВУС1н(вн)-950	КВУС1хк(вн)-950	КВУС1ral(вн)-950	2,5	2,96
КВУС1(вн)-1000	1000	41x41	120x120	КВУС1эц(вн)-1000	КВУС1гц(вн)-1000	КВУС1н(вн)-1000	КВУС1хк(вн)-1000	КВУС1ral(вн)-1000	2,5	3,09

Консоль вертикальная усиленная “Strut” КВУС1 41x41 применяется для крепления кабельной трассы из ЛМЗ, ЛПМЗ, НЛЗ, ПЛЛ к горизонтальным поверхностям, а также для создания опорных конструкций с использованием одинарных и двойных крошфейнов НКС, НКУС.



Консоль вертикальная усиленная двойная "Strut" КВУС2 41x41



Электрохимическое
цинкование
(гальваническое
исполнение)



Сталь оцинкованная
по методу Сендзимира



Горячее
цинкование



Нержавеющая
сталь AISI304



Холоднокатаная
сталь



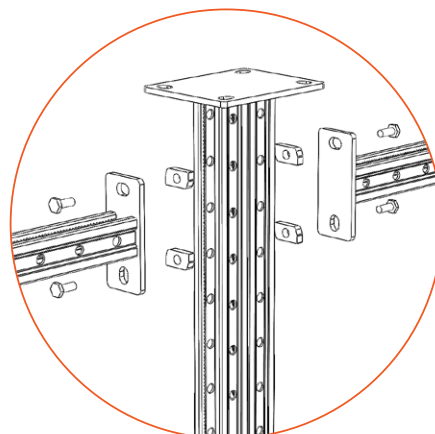
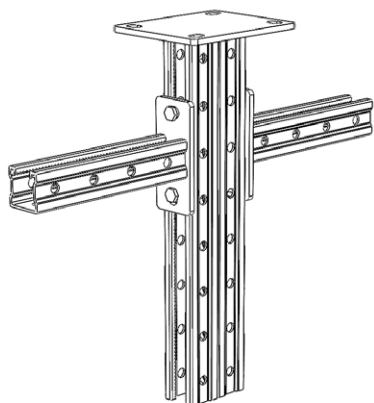
Порошковая
окраска

Артикул в исп.	Длина (L), мм	Размер профиля, мм	Размер пятки, мм	Артикул					Толщина металла (S), мм	Вес, кг/шт
КВУС2(мн)-100	100	41x41	120x120	КВУС2эц(мн)-100	КВУС2гц(мн)-100	КВУС2н(мн)-100	КВУС2хк(мн)-100	КВУС2рал(мн)-100	1,5	1,07
КВУС2(мн)-150	150	41x41	120x120	КВУС2эц(мн)-150	КВУС2гц(мн)-150	КВУС2н(мн)-150	КВУС2хк(мн)-150	КВУС2рал(мн)-150	1,5	1,22
КВУС2(мн)-200	200	41x41	120x120	КВУС2эц(мн)-200	КВУС2гц(мн)-200	КВУС2н(мн)-200	КВУС2хк(мн)-200	КВУС2рал(мн)-200	1,5	1,38
КВУС2(мн)-250	250	41x41	120x120	КВУС2эц(мн)-250	КВУС2гц(мн)-250	КВУС2н(мн)-250	КВУС2хк(мн)-250	КВУС2рал(мн)-250	1,5	1,53
КВУС2(мн)-300	300	41x41	120x120	КВУС2эц(мн)-300	КВУС2гц(мн)-300	КВУС2н(мн)-300	КВУС2хк(мн)-300	КВУС2рал(мн)-300	1,5	1,68
КВУС2(мн)-350	350	41x41	120x120	КВУС2эц(мн)-350	КВУС2гц(мн)-350	КВУС2н(мн)-350	КВУС2хк(мн)-350	КВУС2рал(мн)-350	1,5	1,84
КВУС2(мн)-400	400	41x41	120x120	КВУС2эц(мн)-400	КВУС2гц(мн)-400	КВУС2н(мн)-400	КВУС2хк(мн)-400	КВУС2рал(мн)-400	1,5	1,99
КВУС2(мн)-450	450	41x41	120x120	КВУС2эц(мн)-450	КВУС2гц(мн)-450	КВУС2н(мн)-450	КВУС2хк(мн)-450	КВУС2рал(мн)-450	1,5	2,14
КВУС2(мн)-500	500	41x41	120x120	КВУС2эц(мн)-500	КВУС2гц(мн)-500	КВУС2н(мн)-500	КВУС2хк(мн)-500	КВУС2рал(мн)-500	1,5	2,30
КВУС2(мн)-550	550	41x41	120x120	КВУС2эц(мн)-550	КВУС2гц(мн)-550	КВУС2н(мн)-550	КВУС2хк(мн)-550	КВУС2рал(мн)-550	1,5	2,45
КВУС2(мн)-600	600	41x41	120x120	КВУС2эц(мн)-600	КВУС2гц(мн)-600	КВУС2н(мн)-600	КВУС2хк(мн)-600	КВУС2рал(мн)-600	1,5	2,60
КВУС2(мн)-650	650	41x41	120x120	КВУС2эц(мн)-650	КВУС2гц(мн)-650	КВУС2н(мн)-650	КВУС2хк(мн)-650	КВУС2рал(мн)-650	1,5	2,75
КВУС2(мн)-700	700	41x41	120x120	КВУС2эц(мн)-700	КВУС2гц(мн)-700	КВУС2н(мн)-700	КВУС2хк(мн)-700	КВУС2рал(мн)-700	1,5	2,91
КВУС2(мн)-750	750	41x41	120x120	КВУС2эц(мн)-750	КВУС2гц(мн)-750	КВУС2н(мн)-750	КВУС2хк(мн)-750	КВУС2рал(мн)-750	1,5	3,06
КВУС2(мн)-800	800	41x41	120x120	КВУС2эц(мн)-800	КВУС2гц(мн)-800	КВУС2н(мн)-800	КВУС2хк(мн)-800	КВУС2рал(мн)-800	1,5	3,21
КВУС2(мн)-850	850	41x41	120x120	КВУС2эц(мн)-850	КВУС2гц(мн)-850	КВУС2н(мн)-850	КВУС2хк(мн)-850	КВУС2рал(мн)-850	1,5	3,37
КВУС2(мн)-900	900	41x41	120x120	КВУС2эц(мн)-900	КВУС2гц(мн)-900	КВУС2н(мн)-900	КВУС2хк(мн)-900	КВУС2рал(мн)-900	1,5	3,52
КВУС2(мн)-950	950	41x41	120x120	КВУС2эц(мн)-950	КВУС2гц(мн)-950	КВУС2н(мн)-950	КВУС2хк(мн)-950	КВУС2рал(мн)-950	1,5	3,67
КВУС2(мн)-1000	1000	41x41	120x120	КВУС2эц(мн)-1000	КВУС2гц(мн)-1000	КВУС2н(мн)-1000	КВУС2хк(мн)-1000	КВУС2рал(мн)-1000	1,5	3,83
КВУС2(сн)-100	100	41x41	120x120	КВУС2эц(сн)-100	КВУС2гц(сн)-100	КВУС2н(сн)-100	КВУС2хк(сн)-100	КВУС2рал(сн)-100	2,0	1,17
КВУС2(сн)-150	150	41x41	120x120	КВУС2эц(сн)-150	КВУС2гц(сн)-150	КВУС2н(сн)-150	КВУС2хк(сн)-150	КВУС2рал(сн)-150	2,0	1,37
КВУС2(сн)-200	200	41x41	120x120	КВУС2эц(сн)-200	КВУС2гц(сн)-200	КВУС2н(сн)-200	КВУС2хк(сн)-200	КВУС2рал(сн)-200	2,0	1,57
КВУС2(сн)-250	250	41x41	120x120	КВУС2эц(сн)-250	КВУС2гц(сн)-250	КВУС2н(сн)-250	КВУС2хк(сн)-250	КВУС2рал(сн)-250	2,0	1,77
КВУС2(сн)-300	300	41x41	120x120	КВУС2эц(сн)-300	КВУС2гц(сн)-300	КВУС2н(сн)-300	КВУС2хк(сн)-300	КВУС2рал(сн)-300	2,0	1,97
КВУС2(сн)-350	350	41x41	120x120	КВУС2эц(сн)-350	КВУС2гц(сн)-350	КВУС2н(сн)-350	КВУС2хк(сн)-350	КВУС2рал(сн)-350	2,0	2,17

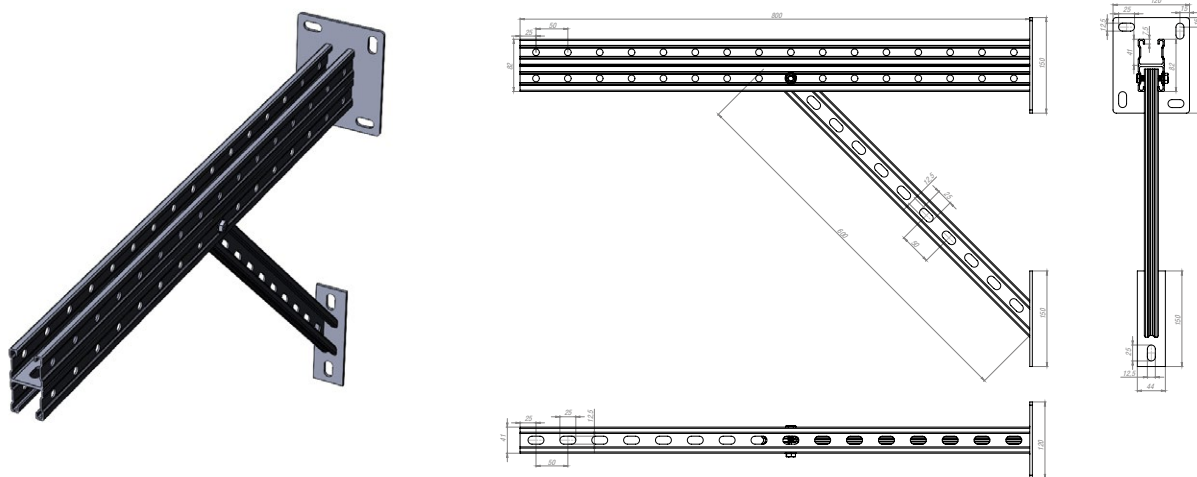
Артикул в исп. С	Длина (L), мм	Размер профиля, мм	Размер пятки, мм	Артикул					Толщина металла (S), мм	Вес, кг/шт
				ЭЦ	ГЦ	Н	ХК	RAL		
КВУС2(сн)-400	400	41x41	120x120	КВУС2эц(сн)-400	КВУС2гц(сн)-400	КВУС2н(сн)-400	КВУС2хк(сн)-400	КВУС2ral(сн)-400	2,0	2,37
КВУС2(сн)-450	450	41x41	120x120	КВУС2эц(сн)-450	КВУС2гц(сн)-450	КВУС2н(сн)-450	КВУС2хк(сн)-450	КВУС2ral(сн)-450	2,0	2,57
КВУС2(сн)-500	500	41x41	120x120	КВУС2эц(сн)-500	КВУС2гц(сн)-500	КВУС2н(сн)-500	КВУС2хк(сн)-500	КВУС2ral(сн)-500	2,0	2,77
КВУС2(сн)-550	550	41x41	120x120	КВУС2эц(сн)-550	КВУС2гц(сн)-550	КВУС2н(сн)-550	КВУС2хк(сн)-550	КВУС2ral(сн)-550	2,0	2,97
КВУС2(сн)-600	600	41x41	120x120	КВУС2эц(сн)-600	КВУС2гц(сн)-600	КВУС2н(сн)-600	КВУС2хк(сн)-600	КВУС2ral(сн)-600	2,0	3,17
КВУС2(сн)-650	650	41x41	120x120	КВУС2эц(сн)-650	КВУС2гц(сн)-650	КВУС2н(сн)-650	КВУС2хк(сн)-650	КВУС2ral(сн)-650	2,0	3,37
КВУС2(сн)-700	700	41x41	120x120	КВУС2эц(сн)-700	КВУС2гц(сн)-700	КВУС2н(сн)-700	КВУС2хк(сн)-700	КВУС2ral(сн)-700	2,0	3,57
КВУС2(сн)-750	750	41x41	120x120	КВУС2эц(сн)-750	КВУС2гц(сн)-750	КВУС2н(сн)-750	КВУС2хк(сн)-750	КВУС2ral(сн)-750	2,0	3,78
КВУС2(сн)-800	800	41x41	120x120	КВУС2эц(сн)-800	КВУС2гц(сн)-800	КВУС2н(сн)-800	КВУС2хк(сн)-800	КВУС2ral(сн)-800	2,0	3,98
КВУС2(сн)-850	850	41x41	120x120	КВУС2эц(сн)-850	КВУС2гц(сн)-850	КВУС2н(сн)-850	КВУС2хк(сн)-850	КВУС2ral(сн)-850	2,0	4,18
КВУС2(сн)-900	900	41x41	120x120	КВУС2эц(сн)-900	КВУС2гц(сн)-900	КВУС2н(сн)-900	КВУС2хк(сн)-900	КВУС2ral(сн)-900	2,0	4,38
КВУС2(сн)-950	950	41x41	120x120	КВУС2эц(сн)-950	КВУС2гц(сн)-950	КВУС2н(сн)-950	КВУС2хк(сн)-950	КВУС2ral(сн)-950	2,0	4,58
КВУС2(сн)-1000	1000	41x41	120x120	КВУС2эц(сн)-1000	КВУС2гц(сн)-1000	КВУС2н(сн)-1000	КВУС2хк(сн)-1000	КВУС2ral(сн)-1000	2,0	4,78
КВУС2(вн)-100	100	41x41	120x120	КВУС2эц(вн)-100	КВУС2гц(вн)-100	КВУС2н(вн)-100	КВУС2хк(вн)-100	КВУС2ral(вн)-100	2,5	1,26
КВУС2(вн)-150	150	41x41	120x120	КВУС2эц(вн)-150	КВУС2гц(вн)-150	КВУС2н(вн)-150	КВУС2хк(вн)-150	КВУС2ral(вн)-150	2,5	1,51
КВУС2(вн)-200	200	41x41	120x120	КВУС2эц(вн)-200	КВУС2гц(вн)-200	КВУС2н(вн)-200	КВУС2хк(вн)-200	КВУС2ral(вн)-200	2,5	1,76
КВУС2(вн)-250	250	41x41	120x120	КВУС2эц(вн)-250	КВУС2гц(вн)-250	КВУС2н(вн)-250	КВУС2хк(вн)-250	КВУС2ral(вн)-250	2,5	2,00
КВУС2(вн)-300	300	41x41	120x120	КВУС2эц(вн)-300	КВУС2гц(вн)-300	КВУС2н(вн)-300	КВУС2хк(вн)-300	КВУС2ral(вн)-300	2,5	2,25
КВУС2(вн)-350	350	41x41	120x120	КВУС2эц(вн)-350	КВУС2гц(вн)-350	КВУС2н(вн)-350	КВУС2хк(вн)-350	КВУС2ral(вн)-350	2,5	2,50
КВУС2(вн)-400	400	41x41	120x120	КВУС2эц(вн)-400	КВУС2гц(вн)-400	КВУС2н(вн)-400	КВУС2хк(вн)-400	КВУС2ral(вн)-400	2,5	2,75
КВУС2(вн)-450	450	41x41	120x120	КВУС2эц(вн)-450	КВУС2гц(вн)-450	КВУС2н(вн)-450	КВУС2хк(вн)-450	КВУС2ral(вн)-450	2,5	2,99
КВУС2(вн)-500	500	41x41	120x120	КВУС2эц(вн)-500	КВУС2гц(вн)-500	КВУС2н(вн)-500	КВУС2хк(вн)-500	КВУС2ral(вн)-500	2,5	3,24
КВУС2(вн)-550	550	41x41	120x120	КВУС2эц(вн)-550	КВУС2гц(вн)-550	КВУС2н(вн)-550	КВУС2хк(вн)-550	КВУС2ral(вн)-550	2,5	3,49
КВУС2(вн)-600	600	41x41	120x120	КВУС2эц(вн)-600	КВУС2гц(вн)-600	КВУС2н(вн)-600	КВУС2хк(вн)-600	КВУС2ral(вн)-600	2,5	3,74
КВУС2(вн)-650	650	41x41	120x120	КВУС2эц(вн)-650	КВУС2гц(вн)-650	КВУС2н(вн)-650	КВУС2хк(вн)-650	КВУС2ral(вн)-650	2,5	3,98
КВУС2(вн)-700	700	41x41	120x120	КВУС2эц(вн)-700	КВУС2гц(вн)-700	КВУС2н(вн)-700	КВУС2хк(вн)-700	КВУС2ral(вн)-700	2,5	4,23
КВУС2(вн)-750	750	41x41	120x120	КВУС2эц(вн)-750	КВУС2гц(вн)-750	КВУС2н(вн)-750	КВУС2хк(вн)-750	КВУС2ral(вн)-750	2,5	4,48
КВУС2(вн)-800	800	41x41	120x120	КВУС2эц(вн)-800	КВУС2гц(вн)-800	КВУС2н(вн)-800	КВУС2хк(вн)-800	КВУС2ral(вн)-800	2,5	4,73
КВУС2(вн)-850	850	41x41	120x120	КВУС2эц(вн)-850	КВУС2гц(вн)-850	КВУС2н(вн)-850	КВУС2хк(вн)-850	КВУС2ral(вн)-850	2,5	4,97
КВУС2(вн)-900	900	41x41	120x120	КВУС2эц(вн)-900	КВУС2гц(вн)-900	КВУС2н(вн)-900	КВУС2хк(вн)-900	КВУС2ral(вн)-900	2,5	5,22
КВУС2(вн)-950	950	41x41	120x120	КВУС2эц(вн)-950	КВУС2гц(вн)-950	КВУС2н(вн)-950	КВУС2хк(вн)-950	КВУС2ral(вн)-950	2,5	5,47
КВУС2(вн)-1000	1000	41x41	120x120	КВУС2эц(вн)-1000	КВУС2гц(вн)-1000	КВУС2н(вн)-1000	КВУС2хк(вн)-1000	КВУС2ral(вн)-1000	2,5	5,72



Консоль вертикальная усиленная двойная "Strut" КВУС1 41x41 применяется для крепления кабельной трассы из ЛМЗ, ЛПМЗ, НЛЗ, ПЛЛ к горизонтальным поверхностям, а также для создания опорных конструкций с использованием одинарных и двойных крошителей НКС, НКУС.



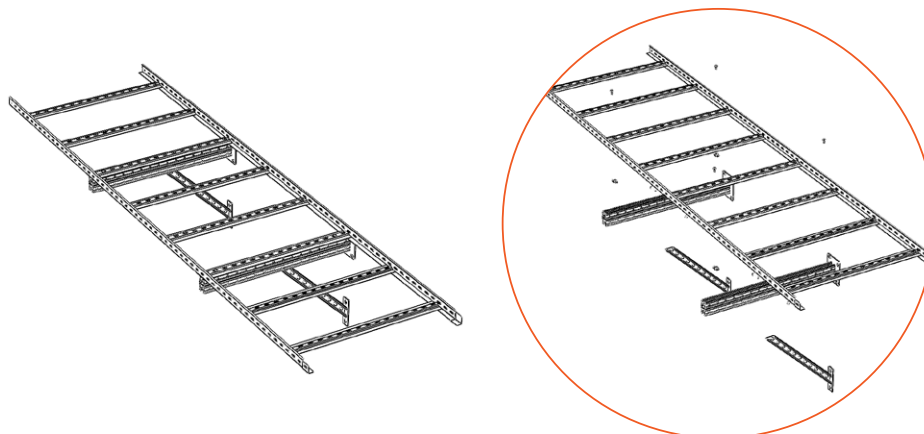
Консоль для тяжелых нагрузок "Strut" КТН



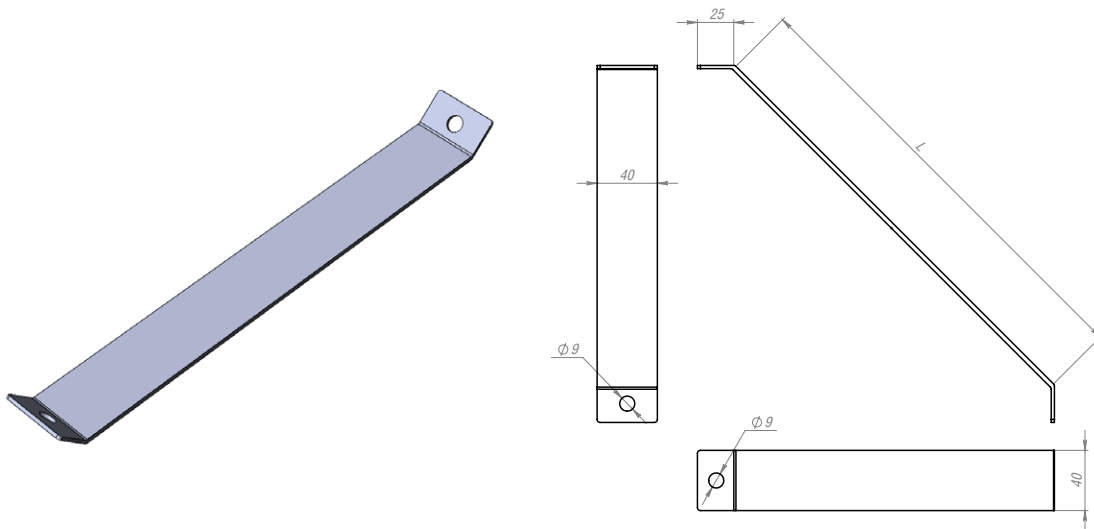
- ЭЦ Электрохимическое цинкование (гальваническое исполнение)
 С Сталь оцинкованная по методу Сендзимира
 ГЦ Горячее цинкование
 Н Нержавеющая сталь AISI304
 ХК Холоднокатаная сталь
 RAL Порошковая окраска

Артикул в исп. С	Длина, мм	Артикул					Нагрузка БРН, кг	Толщина металла (S), мм	Вес, кг/шт
		ЭЦ	ГЦ	Н	ХК	RAL			
КТН 400	400	КТНэц 400	КТНгц 400	КТНн 400	КТНхк 400	КТНрал 400	1590	2,5	3,65
КТН 500	500	КТНэц 500	КТНгц 500	КТНн 500	КТНхк 500	КТНрал 500	1450	2,5	4,39
КТН 600	600	КТНэц 600	КТНгц 600	КТНн 600	КТНхк 600	КТНрал 600	1260	2,5	5,13
КТН 700	700	КТНэц 700	КТНгц 700	КТНн 700	КТНхк 700	КТНрал 700	1120	2,5	5,87
КТН 800	800	КТНэц 800	КТНгц 800	КТНн 800	КТНхк 800	КТНрал 800	920	2,5	6,61
КТН 900	900	КТНэц 900	КТНгц 900	КТНн 900	КТНхк 900	КТНрал 900	790	2,5	7,35
КТН 1000	1000	КТНэц 1000	КТНгц 1000	КТНн 1000	КТНхк 1000	КТНрал 1000	650	2,5	8,09
КТН 1200	1200	КТНэц 1200	КТНгц 1200	КТНн 1200	КТНхк 1200	КТНрал 1200	600	2,5	9,57
КТН 1500	1500	КТНэц 1500	КТНгц 1500	КТНн 1500	КТНхк 1500	КТНрал 1500	550	2,5	11,79

! Консоль для тяжелых нагрузок "Strut" КТН применяется для крепления кабельной трассы из ЛМЗ, ЛПМЗ, ПЛЛ, НЛЗ к вертикальным поверхностям, а также для создания опорных конструкций с использованием одинарных и двойных профилей СП-41х21, СП-41х41, СП-41х52, СП-41х62.



Укосина УКОС

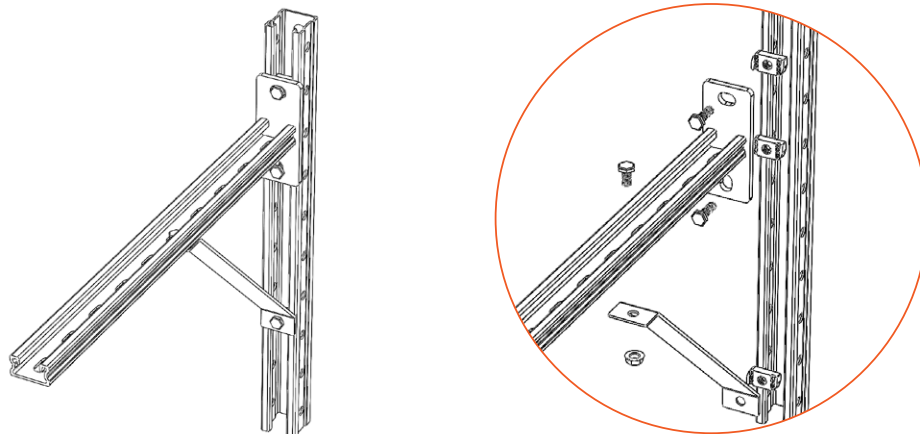


- ЭЦ** Электрохимическое цинкование (гальваническое исполнение)
- С** Сталь оцинкованная по методу Сендзимира
- ГЦ** Горячее цинкование
- Н** Нержавеющая сталь AISI304
- ХК** Холоднокатаная сталь
- RAL** Порошковая окраска

Артикул в исп. С	Длина (L), мм	Артикул					Толщина металла (S), мм	Вес, кг/шт
		ЭЦ	ГЦ	Н	ХК	RAL		
УКОС-100	100	УКОСэц-100	УКОСгц-100	УКОСн-100	УКОСхк-100	УКОСрал-100	3,0	0,19
УКОС-200	200	УКОСэц-200	УКОСгц-200	УКОСн-200	УКОСхк-200	УКОСрал-200	3,0	0,28
УКОС-300	300	УКОСэц-300	УКОСгц-300	УКОСн-300	УКОСхк-300	УКОСрал-300	3,0	0,41
УКОС-400	400	УКОСэц-400	УКОСгц-400	УКОСн-400	УКОСхк-400	УКОСрал-400	3,0	0,52
УКОС-500	500	УКОСэц-500	УКОСгц-500	УКОСн-500	УКОСхк-500	УКОСрал-500	3,0	0,64
УКОС-600	600	УКОСэц-600	УКОСгц-600	УКОСн-600	УКОСхк-600	УКОСрал-600	3,0	0,75
УКОС-700	700	УКОСэц-700	УКОСгц-700	УКОСн-700	УКОСхк-700	УКОСрал-700	3,0	0,84
УКОС-800	800	УКОСэц-800	УКОСгц-800	УКОСн-800	УКОСхк-800	УКОСрал-800	3,0	0,96
УКОС-900	900	УКОСэц-900	УКОСгц-900	УКОСн-900	УКОСхк-900	УКОСрал-900	3,0	1,08
УКОС-1000	1000	УКОСэц-1000	УКОСгц-1000	УКОСн-1000	УКОСхк-1000	УКОСрал-1000	3,0	1,21

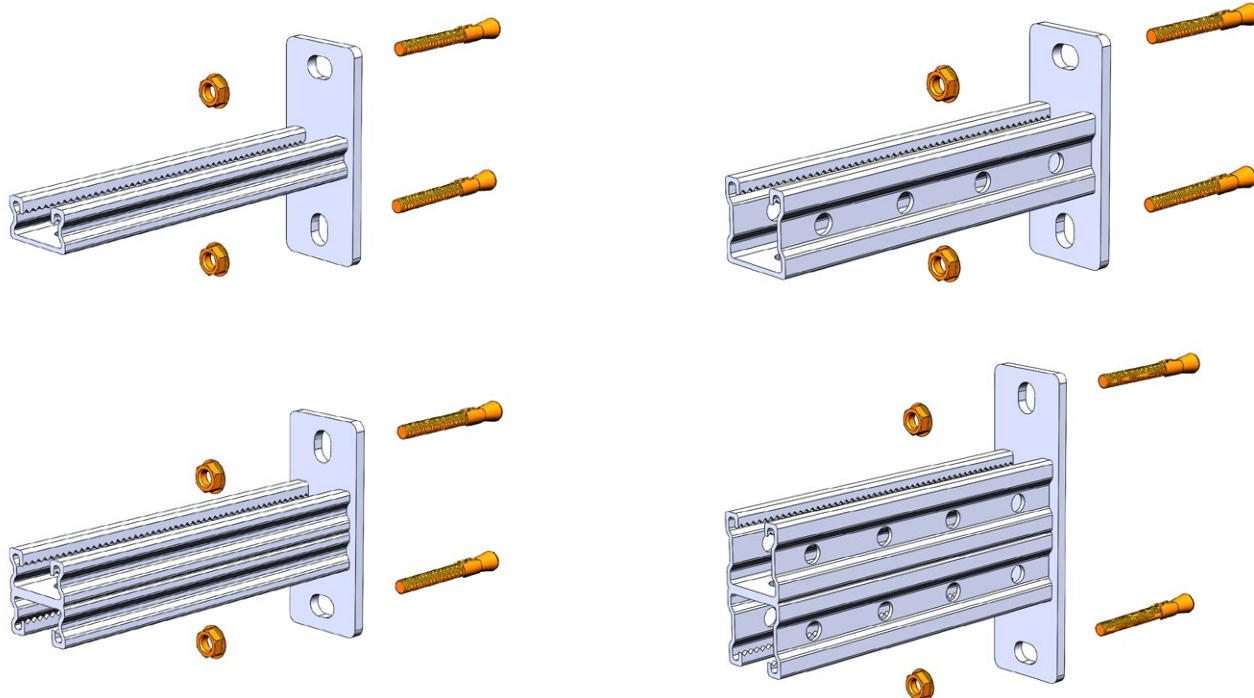


Укосина STRUT применяется для увеличения несущей способности всех кронштейнов и консолей, выполненных из монтажного профиля STRUT.

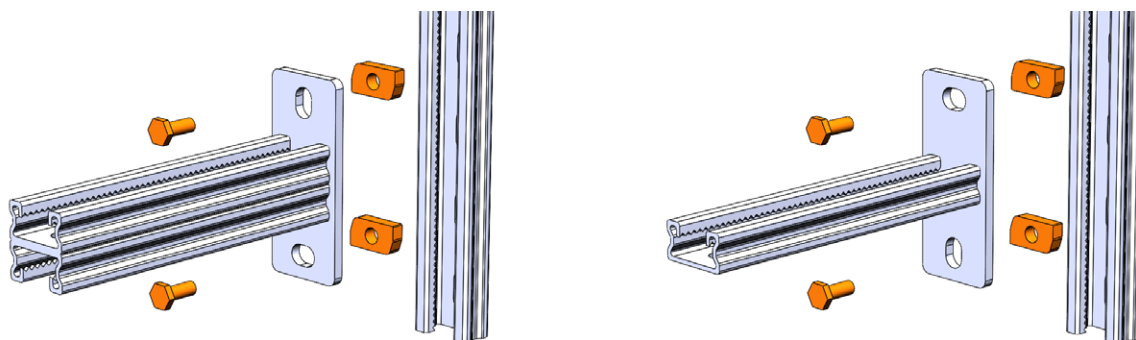


Примеры монтажа

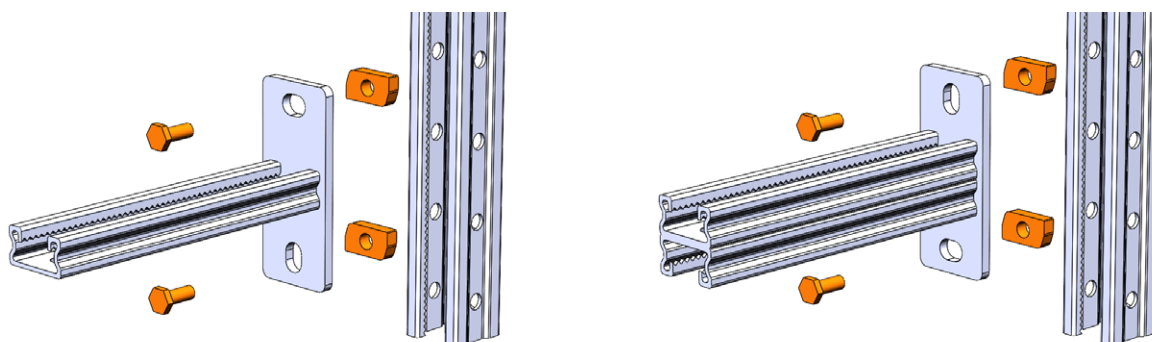
Крепление кронштейнов к стене НКС 41x21, НКУС 41x41



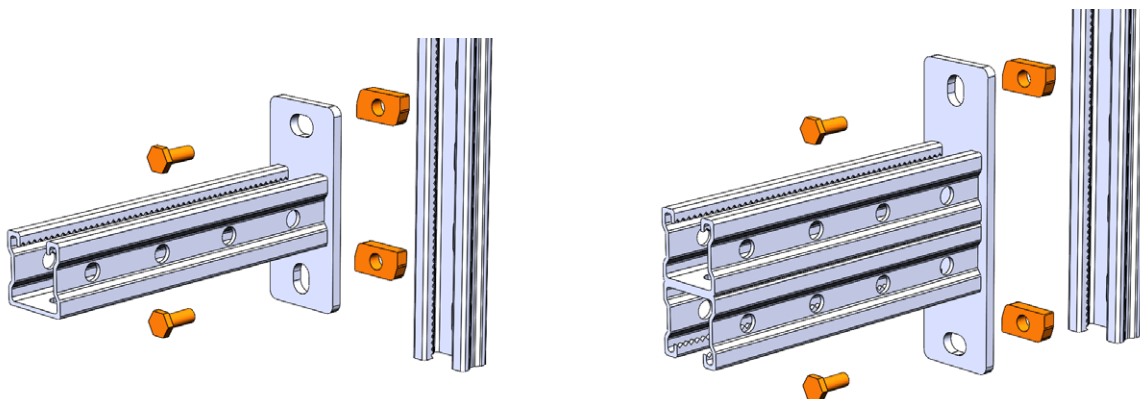
Крепление кронштейнов НКС к STRUT профилю СП21



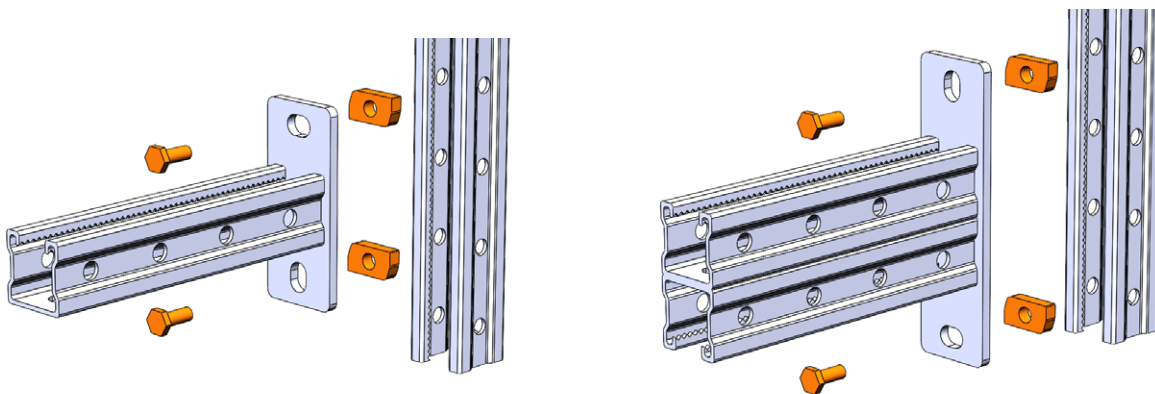
Крепление кронштейнов НКС к STRUT профилю СП41



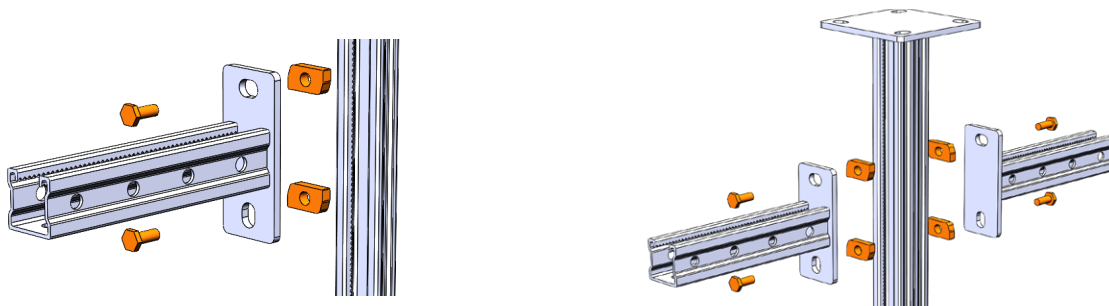
Крепление кронштейнов усиленных НКУС к STRUT профилю СП21



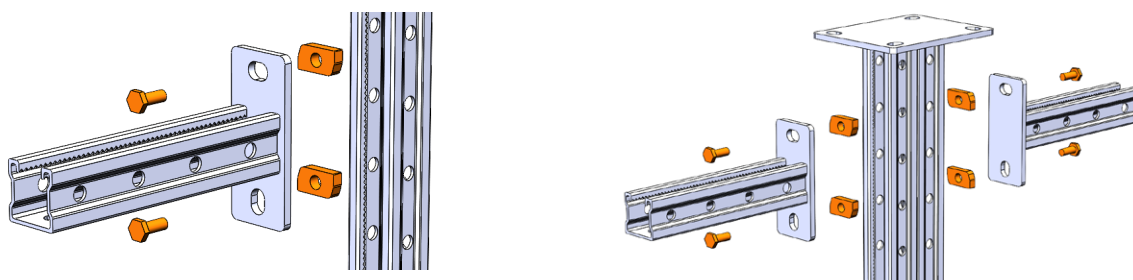
Крепление кронштейнов усиленных НКУС к STRUT профилю СП41



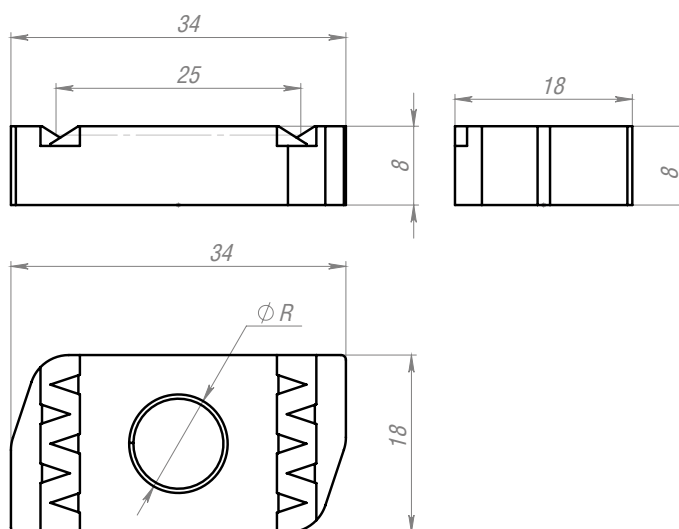
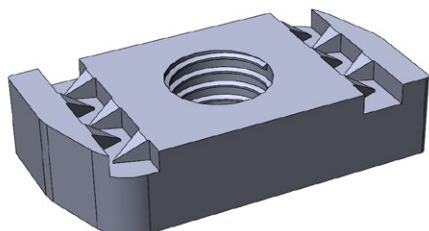
Крепление кронштейна НКУС к консоли вертикальной КВС



Крепление кронштейна НКУС к консоли вертикальной КВУС



Канальная гайка ГК



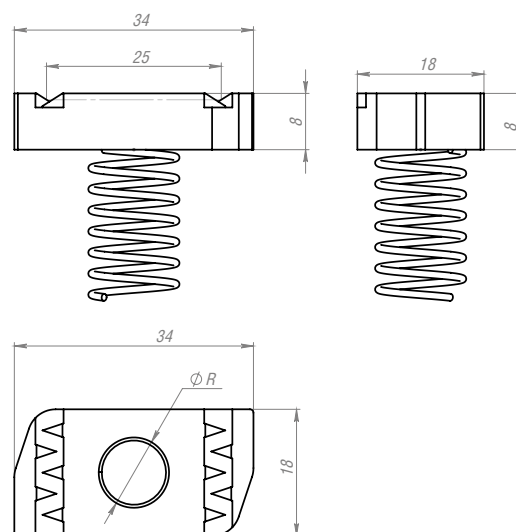
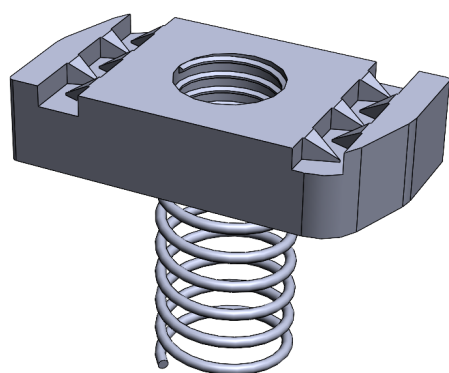
ЭЦ Электрохимическое цинкование
(гальваническое исполнение)

Артикул в исп. ЭЦ	Длина, мм	Ширина, мм	Толщина, мм	Размер резьбы	Вес, кг/шт
ГКМ6	35	20	6,0	M6	0,024
ГКМ8	35	20	6,0	M8	0,026
ГКМ10	35	20	8,0	M10	0,032
ГКМ12	35	20	10,0	M12	0,038



Канальная кайка ГК предназначена для жёсткого соединения всех видов монтажных профилей STRUT с соединительными и несущими элементами монтажной системы без сварки и сверления. Оловое соединение на основе канальной гайки исключает возможность выпадания консольного кронштейна из стойки в помещениях и сооружениях с повышенной вибрацией (транспортные тоннели, производственные цеха, линии метрополитена, железнодорожные сооружения).

Гайка канальная с короткой пружиной ГКПК

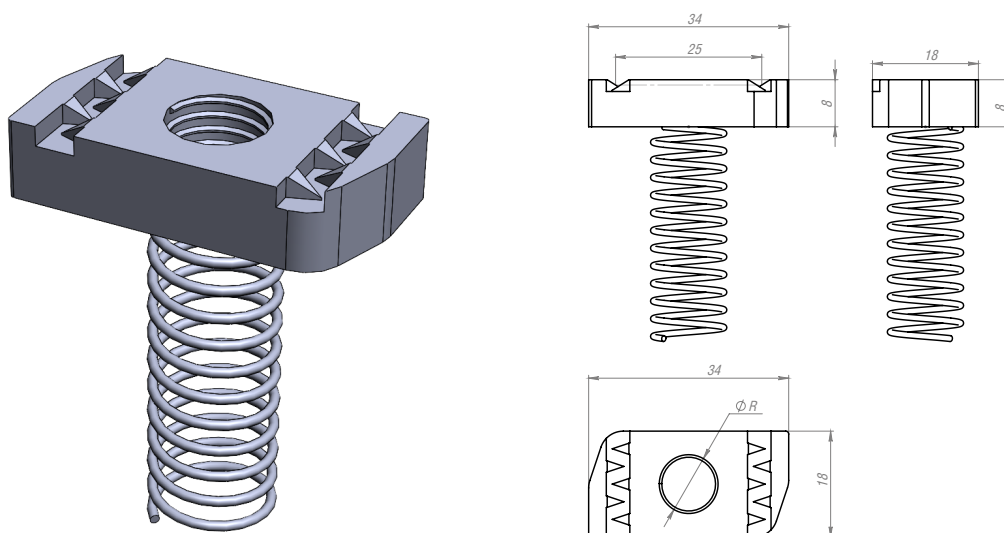


ЭЦ Электрохимическое цинкование
(гальваническое исполнение)

Артикул в исп. ЭЦ	Длина, мм	Ширина, мм	Толщина, мм	Размер резьбы	Вес, кг/шт
ГКПКМ6	35	20	6,0	M6	0,026
ГКПКМ8	35	20	6,0	M8	0,028
ГКПКМ10	35	20	8,0	M10	0,034
ГКПКМ12	35	20	10,0	M12	0,04

! Канальная кайка с короткой пружиной ГКПК предназначена для жёсткого соединения всех видов монтажных профилей STRUT с соединительными и несущими элементами монтажной системы без сварки и сверления.

Гайка канальная с длинной пружиной ГКПД

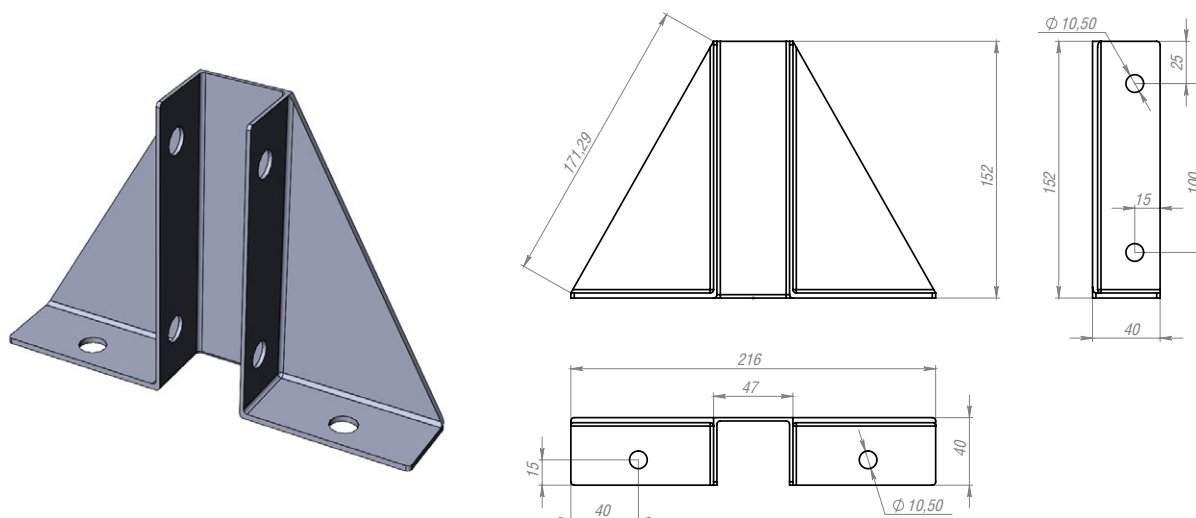


ЭЦ Электрохимическое цинкование
(гальваническое исполнение)

Артикул в исп. ЭЦ	Длина, мм	Ширина, мм	Толщина, мм	Размер резьбы	Вес, кг/шт
ГКПДМ8	35	20	6,0	M6	0,031
ГКПДМ10	35	20	8,0	M8	0,036

! Канальная кайка с длинной пружиной ГКПД предназначена для жёсткого соединения всех видов монтажных профилей STRUT с соединительными и несущими элементами монтажной системы без сварки и сверления.

Одноканальная дельтообразная плита ПМ МВР307

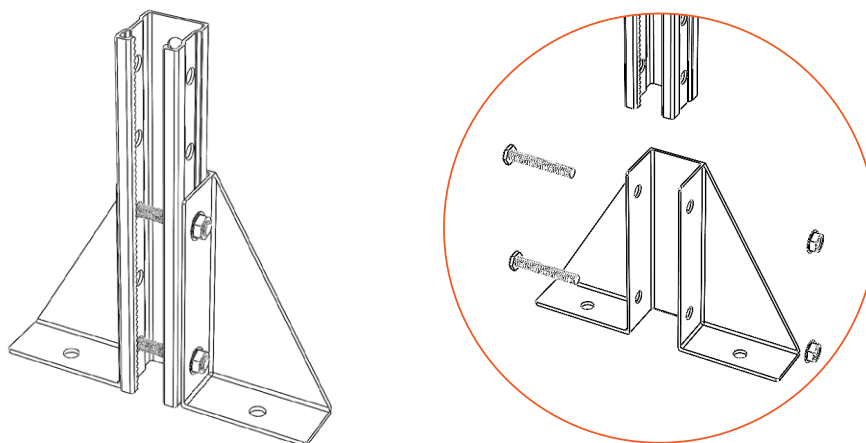


- ЭЦ Электрохимическое цинкование (гальваническое исполнение)
 С Сталь оцинкованная по методу Сендзимира
 ГЦ Горячее цинкование
 Н Нержавеющая сталь AISI304
 ХК Холоднокатаная сталь
 RAL Порошковая окраска

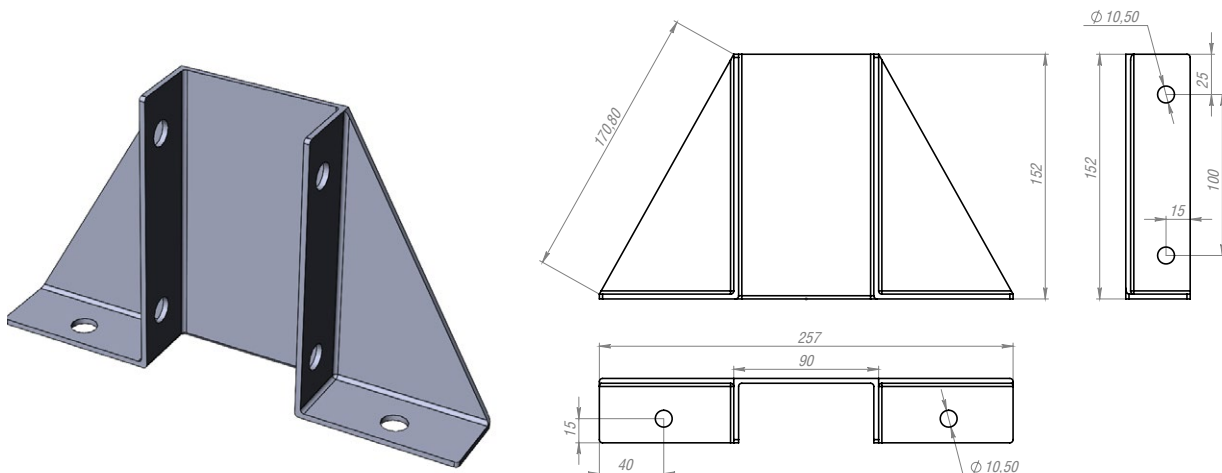
Артикул в исп. С	Артикул					Толщина металла, мм	Толщина пятки, мм	Вес, кг/шт
	ЭЦ	ГЦ	Н	ХК	RAL			
ПМ МВР307	ПМЭц МВР307	ПМГц МВР307	ПМн МВР307	ПМхк МВР307	ПМral МВР307	3,0	4,0	0,96



Одноканальная дельтообразная плита ПМ МВР307 предназначена для организации напольной опоры кабельной трассы из STRUT профилей СП41х41.



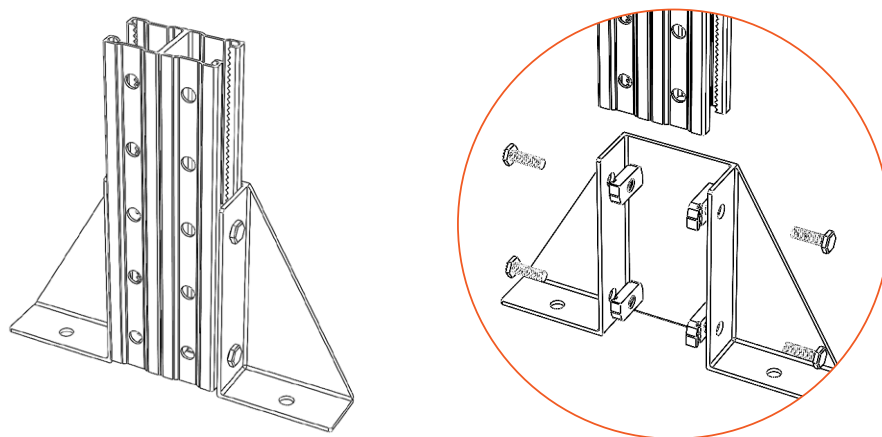
Двухканальная дельтообразная плита ПМ МВР308



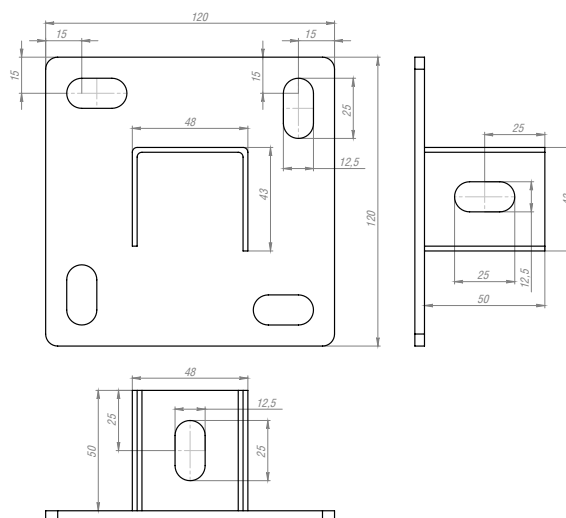
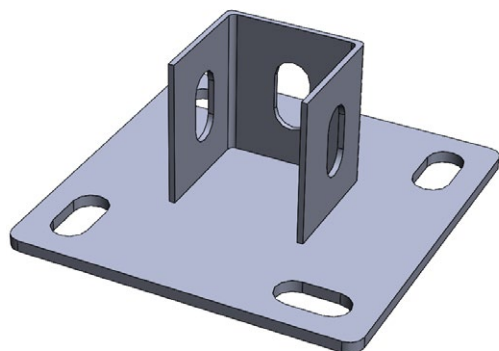
- ЭЦ** Электрохимическое цинкование (гальваническое исполнение)
- С** Сталь оцинкованная по методу Сендзимира
- ГЦ** Горячее цинкование
- Н** Нержавеющая сталь AISI304
- ХК** Холоднокатаная сталь
- RAL** Порошковая окраска

Артикул в исп. С	Артикул					Толщина металла, мм	Толщина пятки, мм	Вес, кг/шт
	ЭЦ	ГЦ	Н	ХК	RAL			
ПМ МВР308	ПМэц МВР308	ПМгц МВР308	ПМн МВР308	ПМхк МВР308	ПМрал МВР308	3,0	4,0	1,16

! Двухканальная дельтообразная плита ПМ МВР308 предназначена для организации напольной опоры кабельной трассы из двойных STRUT профилей СП2 41x41.



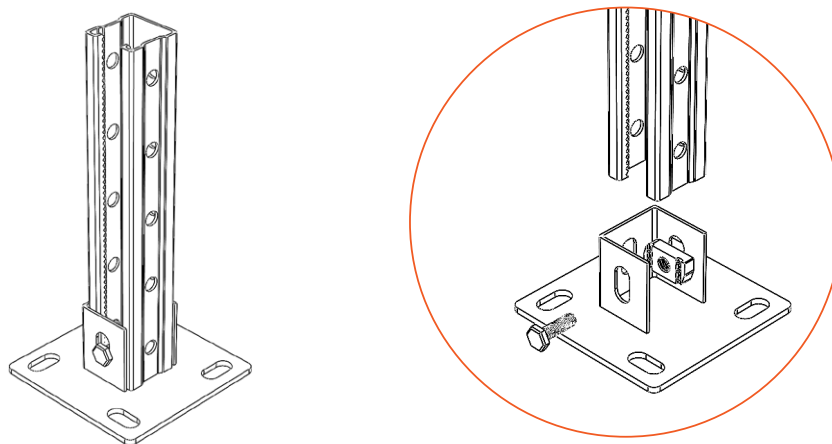
Плита потолочная одноканальная ПМ МВР309



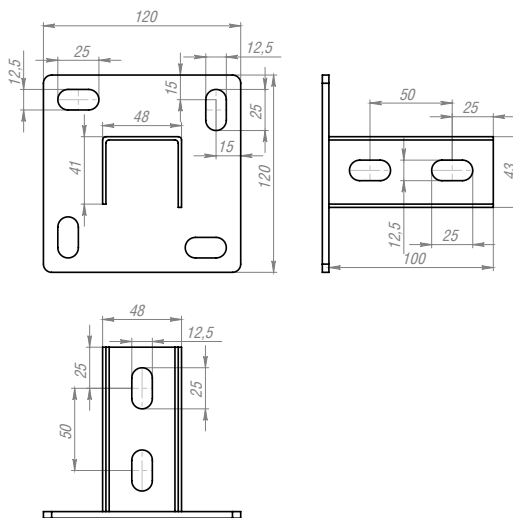
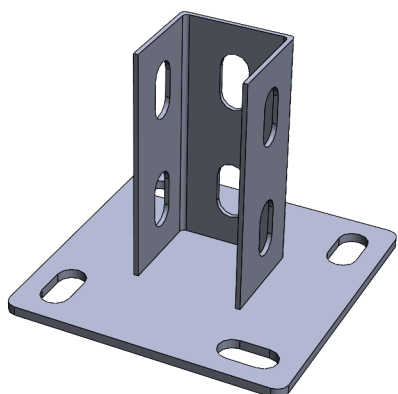
- ЭЦ Электрохимическое цинкование (гальваническое исполнение)
 С Сталь оцинкованная по методу Сендзимира
 ГЦ Горячее цинкование
 Н Нержавеющая сталь AISI304
 ХК Холоднокатаная сталь
 RAL Порошковая окраска

Артикул в исп. С	Артикул					Толщина металла, мм	Толщина пятки, мм	Вес, кг/шт
	ЭЦ	ГЦ	Н	ХК	RAL			
ПМ МВР309	ПМЭц МВР309	ПМГц МВР309	ПМн МВР309	ПМхк МВР309	ПМral МВР309	3,0	4,0	0,5

! Плита потолочная одноканальная ПМ МВР309 предназначена для организации потолочного подвеса кабельной трассы из STRUT профилей СП 41х41.



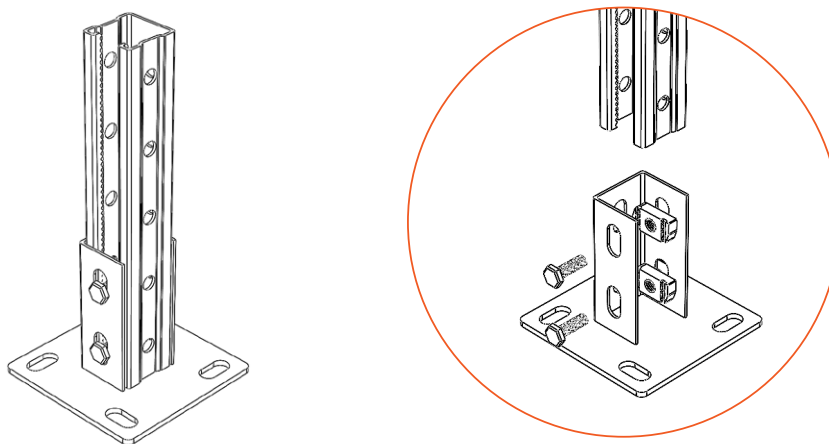
Плита потолочная одноканальная ПМ МВР309/2



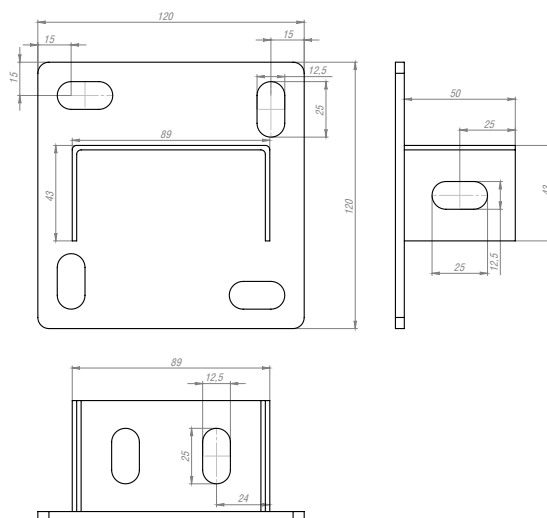
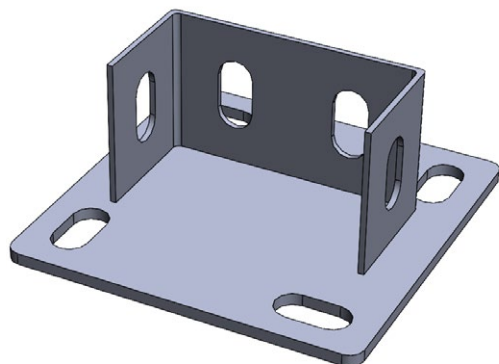
- ЭЦ** Электрохимическое цинкование (гальваническое исполнение)
- С** Сталь оцинкованная по методу Сендимира
- ГЦ** Горячее цинкование
- Н** Нержавеющая сталь AISI304
- ХК** Холоднокатаная сталь
- RAL** Порошковая окраска

Артикул в исп. С	Артикул					Толщина металла, мм	Толщина пятки, мм	Вес, кг/шт
	ЭЦ	ГЦ	Н	ХК	RAL			
ПМ МВР309/2	ПМЭц МВР309/2	ПМГц МВР309/2	ПМн МВР309/2	ПМхк МВР309/2	ПМral МВР309/2	3,0	4,0	0,62

! Плита потолочная одноканальная ПМ МВР309/2 предназначена для организации потолочного подвеса кабельной трассы из STRUT профилей СП 41х41.



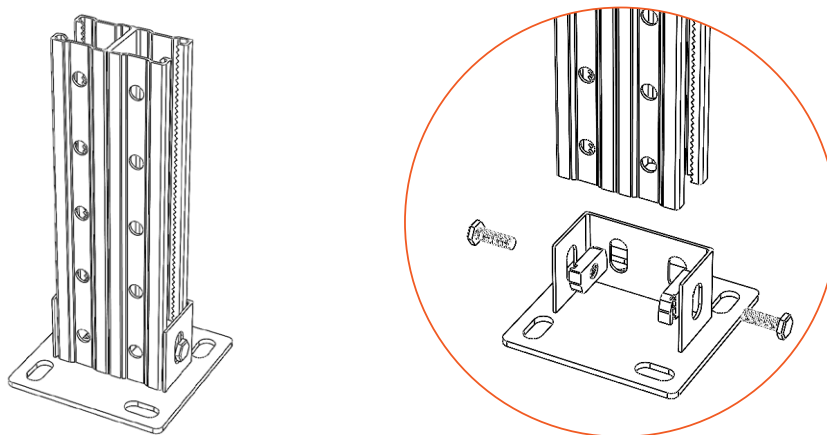
Плита потолочная двухканальная ПМ МВР 310



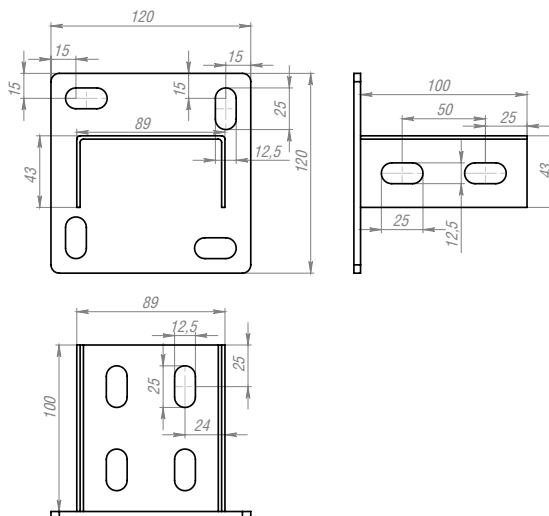
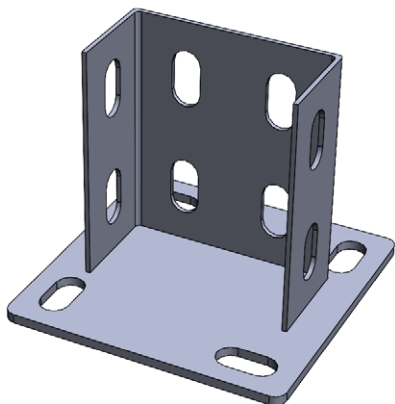
- ЭЦ Электрохимическое цинкование (гальваническое исполнение)
 С Сталь оцинкованная по методу Сендзимира
 ГЦ Горячее цинкование
 Н Нержавеющая сталь AISI304
 ХК Холоднокатаная сталь
 RAL Порошковая окраска

Артикул в исп. С	Артикул					Толщина металла, мм	Толщина пятки, мм	Вес, кг/шт
	ЭЦ	ГЦ	Н	ХК	RAL			
ПМ МВР310	ПМЭц МВР310	ПМГц МВР310	ПМн МВР310	ПМхк МВР310	ПМral МВР310	3,0	4,0	1,3

! Плита потолочная двухканальная ПМ МВР310 предназначена для организации потолочного подвеса кабельной трассы из STRUT профилей СП 41x41.



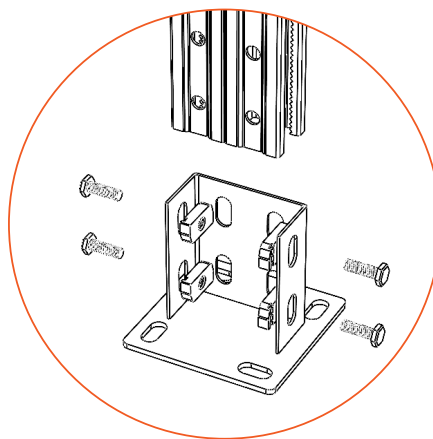
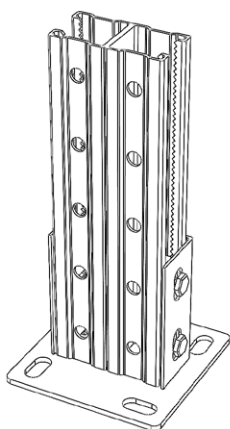
Плита потолочная двухканальная ПМ МВР310/2



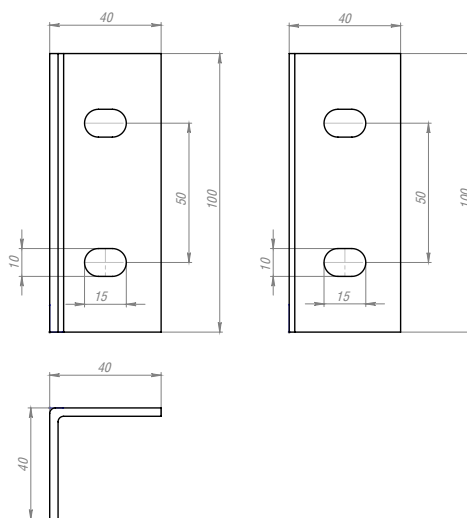
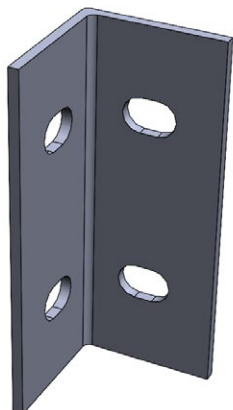
- ЭЦ** Электрохимическое цинкование (гальваническое исполнение)
- С** Сталь оцинкованная по методу Сендимира
- ГЦ** Горячее цинкование
- Н** Нержавеющая сталь AISI304
- ХК** Холоднокатаная сталь
- RAL** Порошковая окраска

Артикул в исп. С	Артикул					Толщина металла, мм	Толщина пятки, мм	Вес, кг/шт
	ЭЦ	ГЦ	Н	ХК	RAL			
ПМ МВР310/2	ПМэц МВР310/2	ПМгц МВР310/2	ПМн МВР310/2	ПМхк МВР310	ПМрал МВР310	3,0	4,0	1,3

! Плита потолочная двухканальная ПМ МВР310/2 предназначена для организации потолочного подвеса кабельной трассы из двойных STRUT профилей СП2 41x41.



Уголок опорный 2+2 отверстия ПМ УО

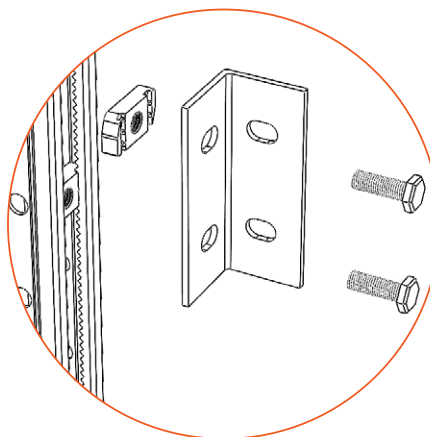
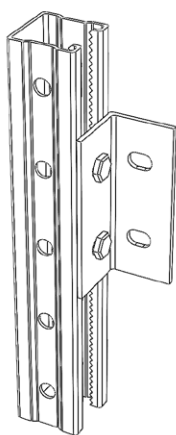


- ЭЦ Электрохимическое цинкование (гальваническое исполнение)
 С Сталь оцинкованная по методу Сендзимира
 ГЦ Горячее цинкование
 Н Нержавеющая сталь AISI304
 ХК Холоднокатаная сталь
 RAL Порошковая окраска

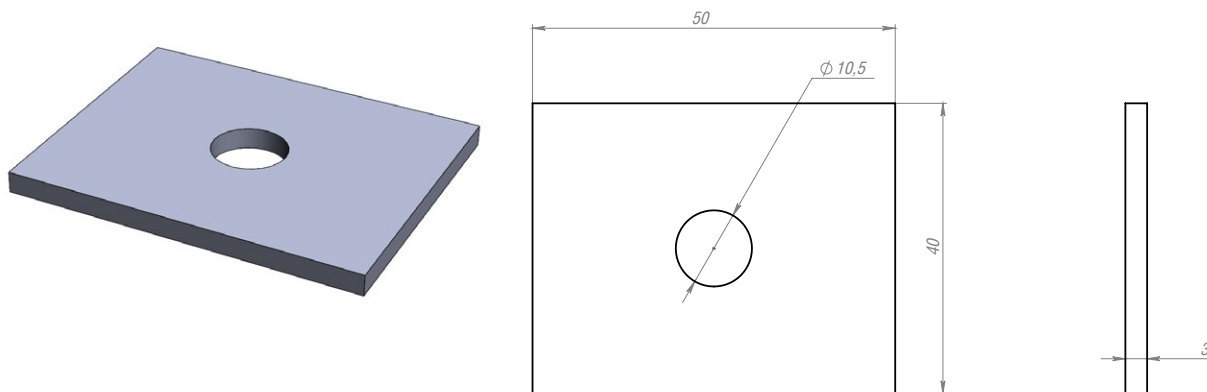
Артикул в исп. С	Артикул					Толщина металла, мм	Вес, кг/шт
	ЭЦ	ГЦ	Н	ХК	RAL		
ПМ УО	ПМ УОэц	ПМ УОгц	ПМ УОн	ПМ УОук	ПМ УОral	3,0	0,1



Уголок опорный 2+2 отверстия ПМ УО предназначена для организации соединения STRUT профилей СП41х41 и СП41х21 при монтаже кабельной трассы.



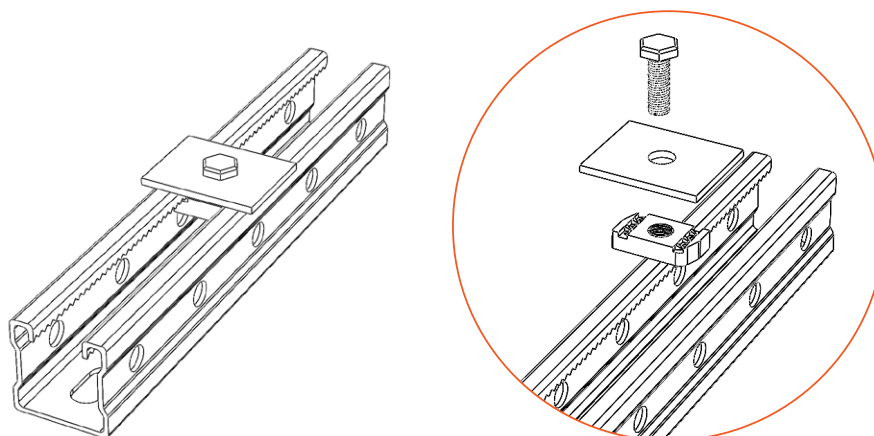
Пластина монтажная 1 отверстие ПМ MSA501



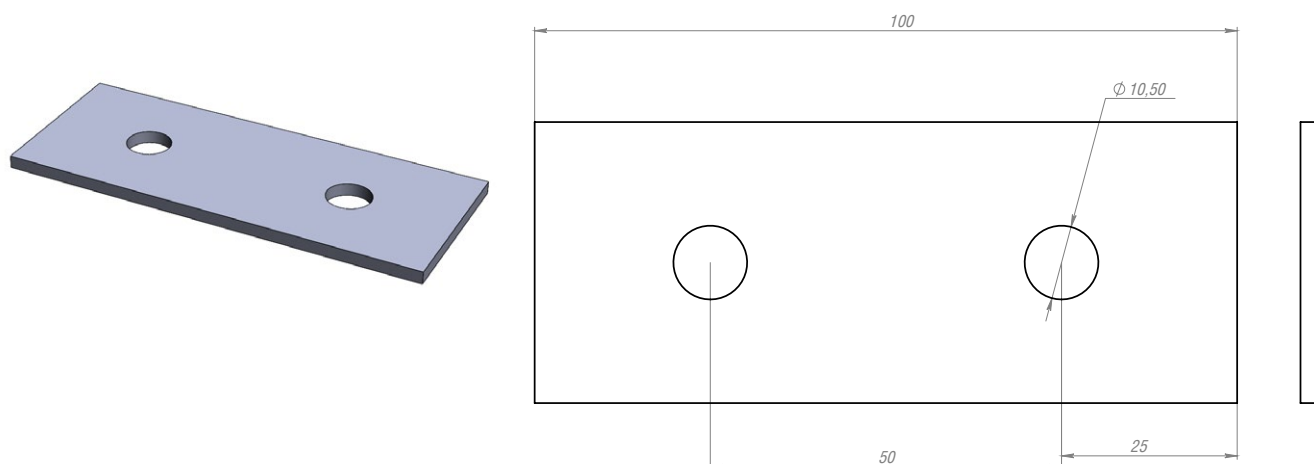
- ЭЦ** Электрохимическое цинкование (гальваническое исполнение)
- С** Сталь оцинкованная по методу Сендзимира
- ГЦ** Горячее цинкование
- Н** Нержавеющая сталь AISI304
- ХК** Холоднокатаная сталь
- RAL** Порошковая окраска

Артикул в исп. С	Артикул					Толщина металла, мм	Вес, кг/шт
	ЭЦ	ГЦ	Н	ХК	RAL		
ПМ MSA501	ПМэц MSA501	ПМэц MSA501	ПМэц MSA501	ПМэц MSA501	ПМэц MSA501	3,0	0,035

! Пластина монтажная 1 отверстие ПМ MSA501 предназначена для создание конструкций на основе STRUT профилей СП41х41, СП41х21, СП41х52, СП41х62.



Пластина монтажная 2 отверстия ПМ MSF502

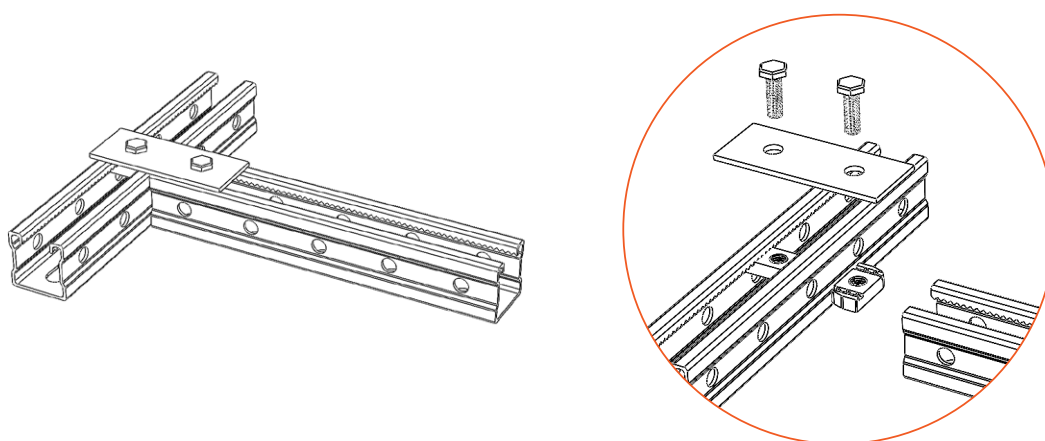


- ЭЦ** Электрохимическое цинкование (гальваническое исполнение)
- С** Сталь оцинкованная по методу Сендзимира
- ГЦ** Горячее цинкование
- Н** Нержавеющая сталь AISI304
- ХК** Холоднокатаная сталь
- RAL** Порошковая окраска

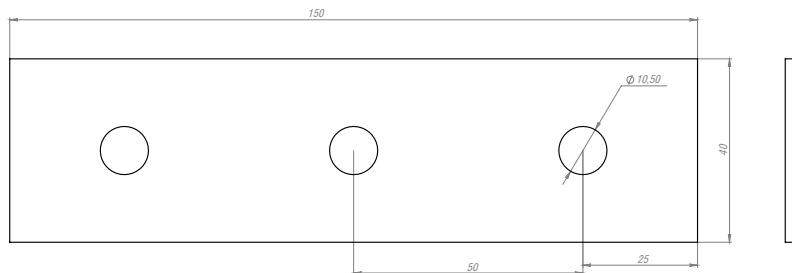
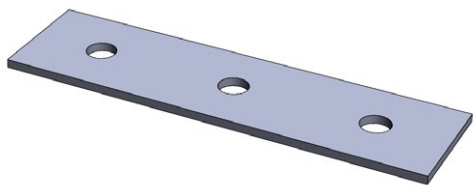
Артикул в исп. С	Артикул					Толщина металла, мм	Вес, кг/шт
	ЭЦ	ГЦ	Н	ХК	RAL		
ПМ MSF502	ПМэц MSF502	ПМэц MSF502	ПМэц MSF502	ПМэц MSF502	ПМэц MSF502	3,0	0,07



Пластина монтажная 2 отверстия ПМ MSF502 предназначена для создание конструкций на основе STRUT профилей СП41х41, СП41х21, СП41х52, СП41х62.



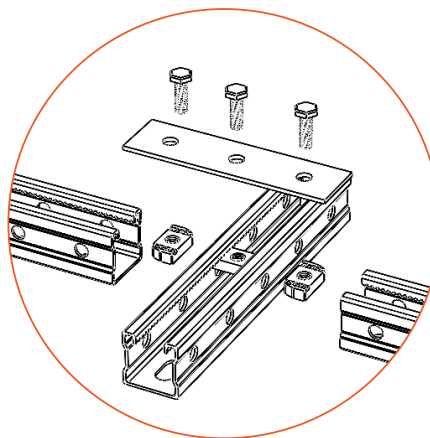
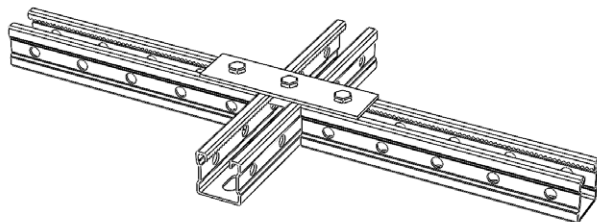
Пластина монтажная 3 отверстия ПМ MSF503



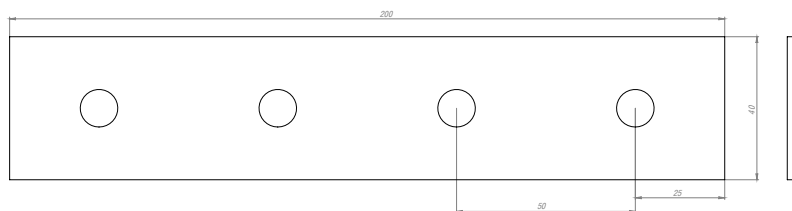
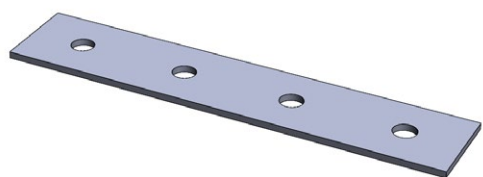
- ЭЦ** Электрохимическое цинкование (гальваническое исполнение)
- С** Сталь оцинкованная по методу Сендзимира
- ГЦ** Горячее цинкование
- Н** Нержавеющая сталь AISI304
- ХК** Холоднокатаная сталь
- RAL** Порошковая окраска

Артикул в исп. С	Артикул					Толщина металла, мм	Вес, кг/шт
	ЭЦ	ГЦ	Н	ХК	RAL		
ПМ MSF503	ПМэц MSF503	ПМэц MSF503	ПМэц MSF503	ПМэц MSF503	ПМэц MSF503	3,0	0,10

! Пластина монтажная 3 отверстия ПМ MSF503 предназначена для создание конструкций на основе STRUT профилей СП41х41, СП41х21, СП41х52, СП41х62.



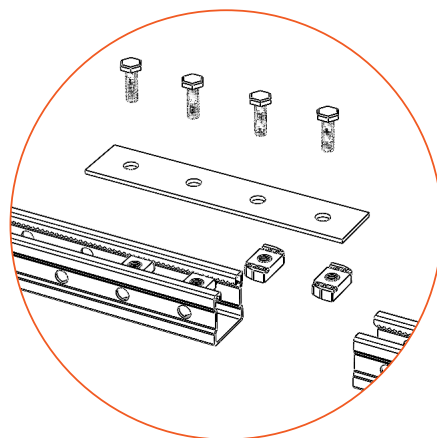
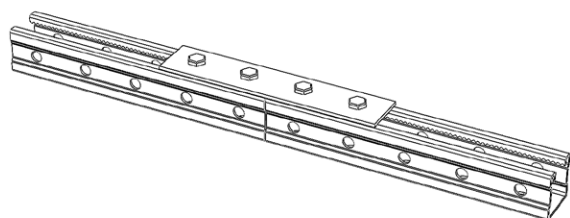
Пластина монтажная 4 отверстия ПМ MSF504



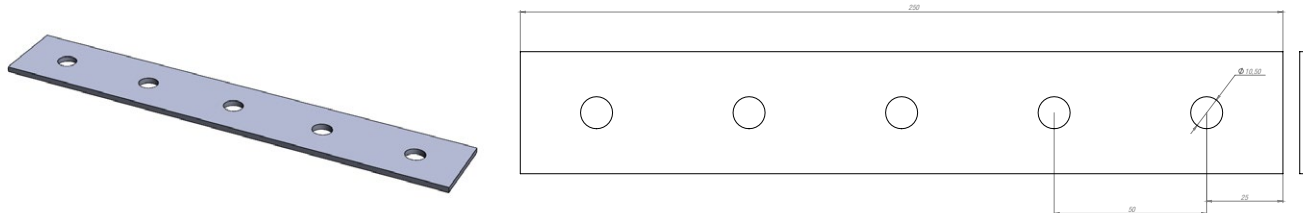
- ЭЦ** Электрохимическое цинкование (гальваническое исполнение)
- С** Сталь оцинкованная по методу Сендзимира
- ГЦ** Горячее цинкование
- Н** Нержавеющая сталь AISI304
- ХК** Холоднокатаная сталь
- RAL** Порошковая окраска

Артикул в исп. С	Артикул					Толщина металла, мм	Вес, кг/шт
	ЭЦ	ГЦ	Н	ХК	RAL		
ПМ MSF504	ПМэц MSF504	ПМэц MSF504	ПМэц MSF504	ПМэц MSF504	ПМэц MSF504	3,0	0,14

! Пластина монтажная 4 отверстия ПМ MSF504 предназначена для создание конструкций на основе STRUT профилей СП41х41, СП41х21, СП41х52, СП41х62.



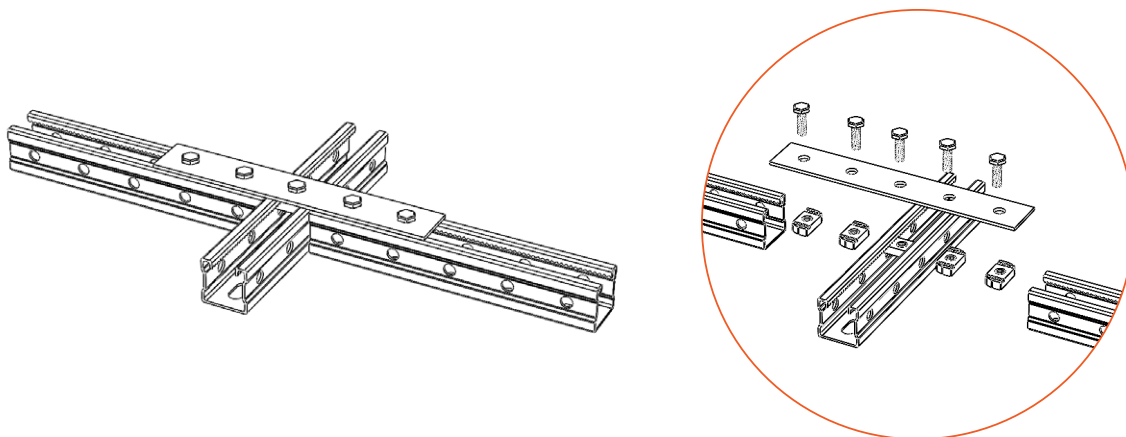
Пластина монтажная 5 отверстий ПМ MSF505



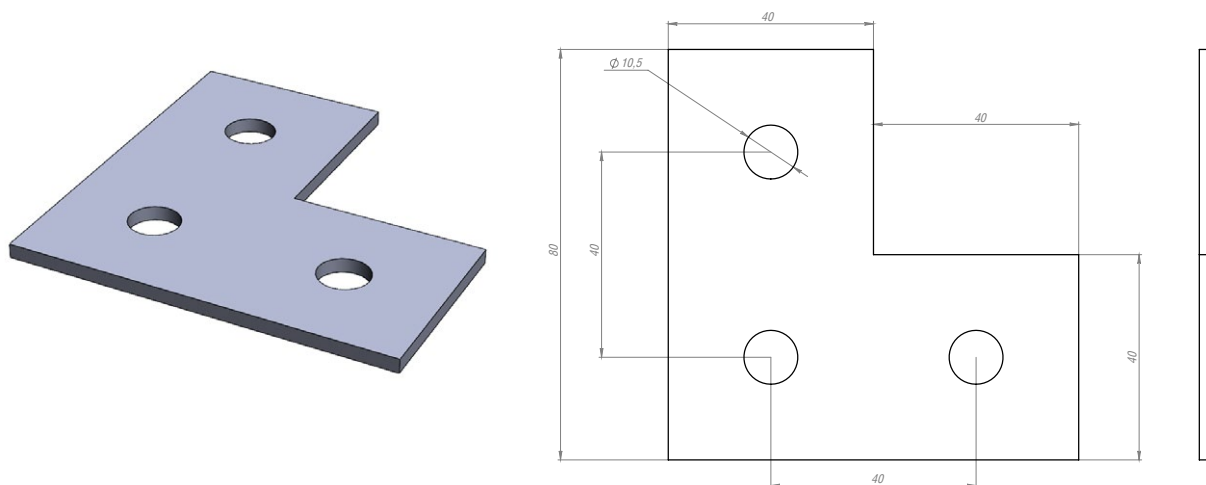
- ЭЦ** Электрохимическое цинкование (гальваническое исполнение)
- С** Сталь оцинкованная по методу Сендимира
- ГЦ** Горячее цинкование
- Н** Нержавеющая сталь AISI304
- ХК** Холоднокатаная сталь
- RAL** Порошковая окраска

Артикул в исп. С	Артикул					Толщина металла, мм	Вес, кг/шт
	ЭЦ	ГЦ	Н	ХК	RAL		
ПМ MSF505	ПМэц MSF505	ПМэц MSF505	ПМэц MSF505	ПМэц MSF505	ПМэц MSF505	3,0	0,19

! Пластина монтажная 4 отверстия ПМ MSF505 предназначена для создание конструкций на основе STRUT профилей СП41х41, СП41х21, СП41х52, СП41х62.



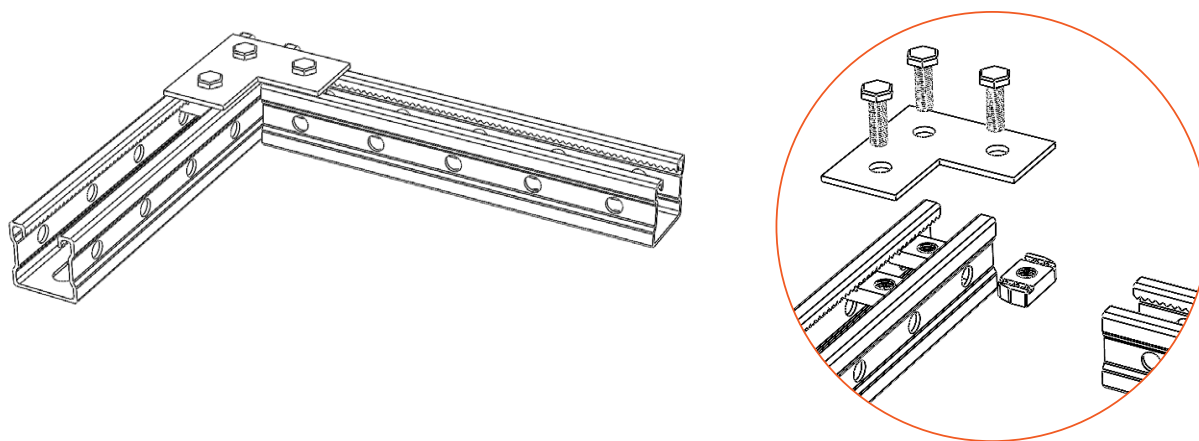
Пластина монтажная Г-образная 3 отверстия ПМ MSF506



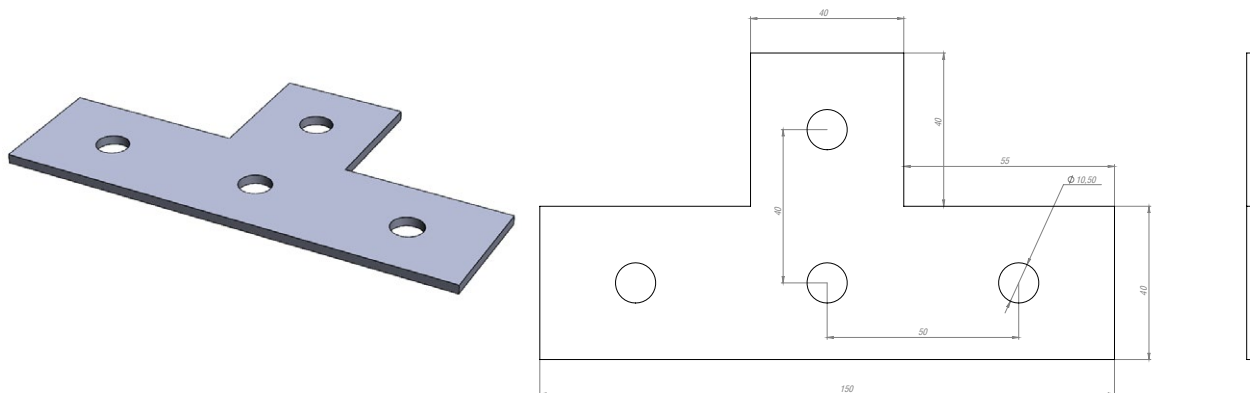
- ЭЦ Электрохимическое цинкование (гальваническое исполнение)
 С Сталь оцинкованная по методу Сендзимира
 ГЦ Горячее цинкование
 Н Нержавеющая сталь AISI304
 ХК Холоднокатаная сталь
 RAL Порошковая окраска

Артикул в исп. С	Артикул					Толщина металла, мм	Вес, кг/шт
	ЭЦ	ГЦ	Н	ХК	RAL		
ПМ MSF506	ПМэц MSF506	ПМгц MSF506	ПМнц MSF506	ПМхк MSF506	ПМрал MSF506	3,0	0,13

- ! Пластина монтажная Г-образная 3 отверстия ПМ MSF506 предназначена для создания конструкций на основе STRUT профилей СП41х41, СП41х21, СП41х52, СП41х62.



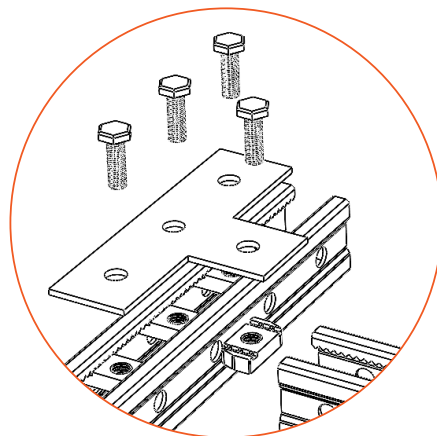
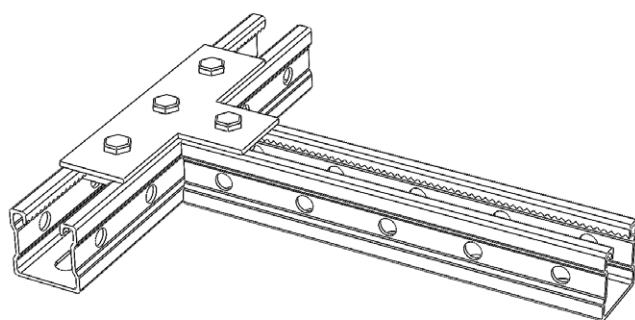
Пластина монтажная Т-образная 4 отверстия ПМ MSF507



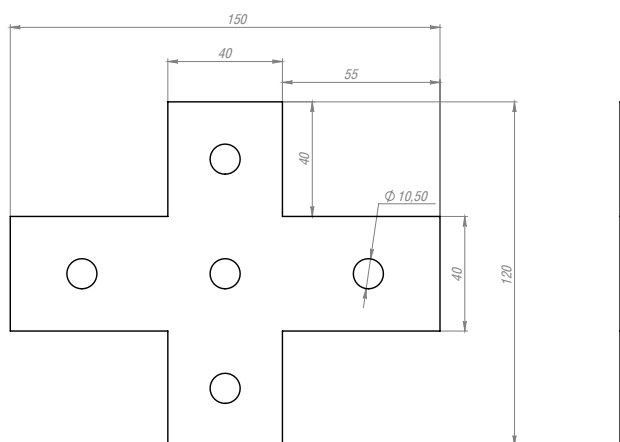
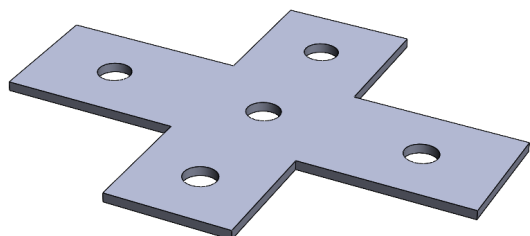
- Электрохимическое цинкование (гальваническое исполнение)
- Сталь оцинкованная по методу Сендимира
- Горячее цинкование
- Нержавеющая сталь AISI304
- Холоднокатаная сталь
- Порошковая окраска

Артикул в исп.	Артикул					Толщина металла, мм	Вес, кг/шт
ПМ MSF507	ПМэц MSF507	ПМэц MSF507	ПМэц MSF507	ПМэц MSF507	ПМэц MSF507	3,0	0,17

Пластина монтажная Т-образная 4 отверстия ПМ MSF507 предназначена для создания конструкций на основе STRUT профилей СП41х41, СП41х21, СП41х52, СП41х62.



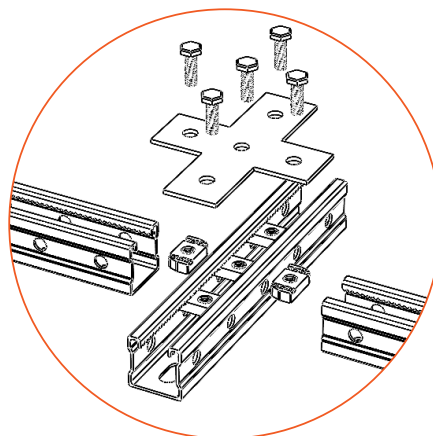
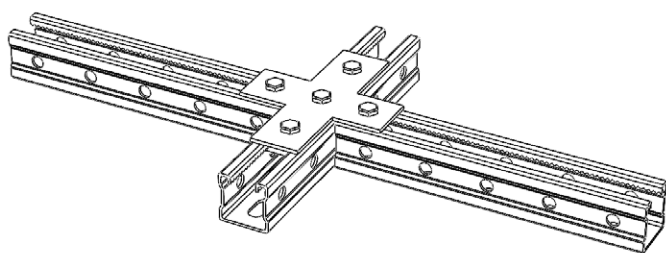
Пластина монтажная X-образная 5 отверстий ПМ MSF508



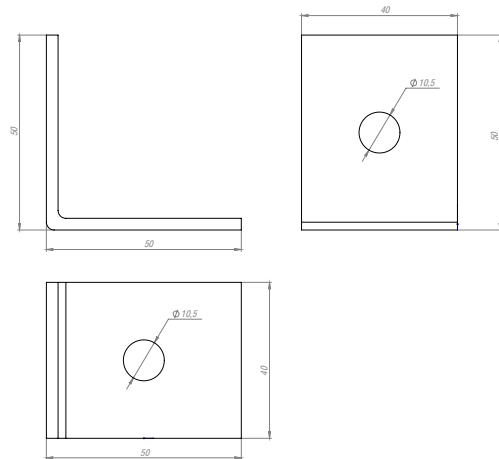
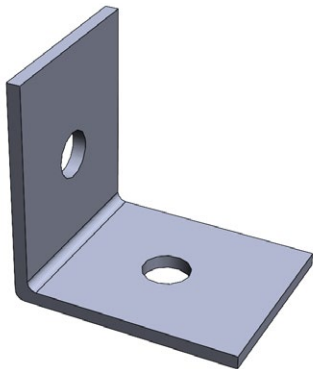
- ЭЦ Электрохимическое цинкование (гальваническое исполнение)
 С Сталь оцинкованная по методу Сендзимира
 ГЦ Горячее цинкование
 Н Нержавеющая сталь AISI304
 ХК Холоднокатаная сталь
 RAL Порошковая окраска

Артикул в исп. С	Артикул					Толщина металла, мм	Вес, кг/шт
	ЭЦ	ГЦ	Н	ХК	RAL		
ПМ MSF508	ПМэц MSF508	ПМэц MSF508	ПМэц MSF508	ПМэц MSF508	ПМэц MSF508	3,0	0,21

! Пластина монтажная X-образная 5 отверстий ПМ MSF508 предназначена для создание конструкций на основе STRUT профилей СП41х41, СП41х21, СП41х52, СП41х62.



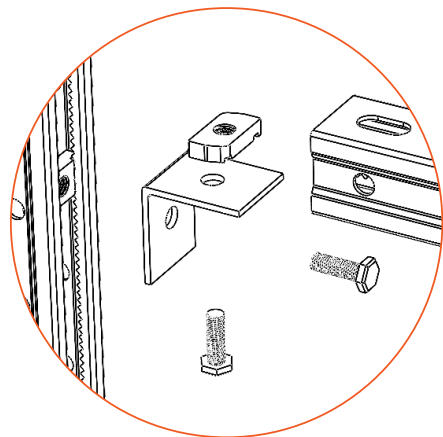
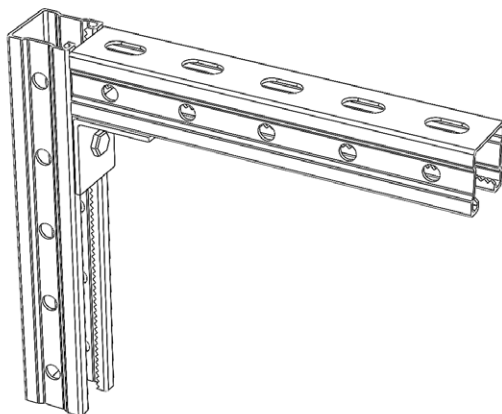
Пластина монтажная L-образная 1+1 отверстия ПМ MSA600



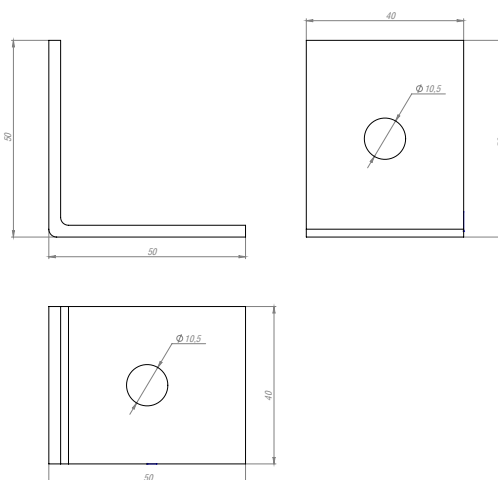
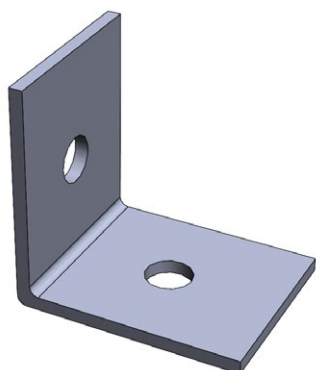
- ЭЦ** Электрохимическое цинкование (гальваническое исполнение)
- С** Сталь оцинкованная по методу Сендзимира
- ГЦ** Горячее цинкование
- Н** Нержавеющая сталь AISI304
- ХК** Холоднокатаная сталь
- RAL** Порошковая окраска

Артикул в исп. С	Артикул					Толщина металла, мм	Вес, кг/шт
	ЭЦ	ГЦ	Н	ХК	RAL		
ПМ MSA600	ПМэц MSA600	ПМэц MSA600	ПМэц MSA600	ПМэц MSA600	ПМэц MSA600	3,0	0,11

! Пластина монтажная L-образная 1+1 отверстия ПМ MSA600 предназначена для соединения STRUT профилей СП41х41, СП41х21, СП41х52, СП41х62 под углом 90 градусов.



Пластина монтажная L-образная 1+1 отверстия ПМ MSA601

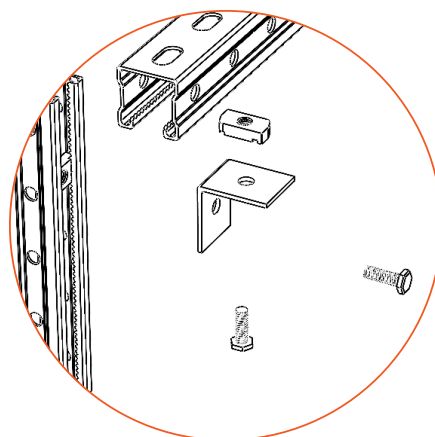
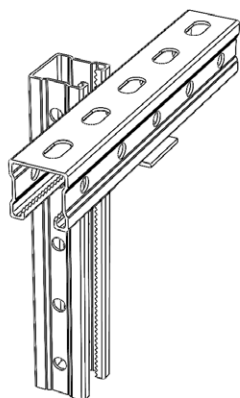


- ЭЦ Электрохимическое цинкование (гальваническое исполнение)
 С Сталь оцинкованная по методу Сендзимира
 ГЦ Горячее цинкование
 Н Нержавеющая сталь AISI304
 ХК Холоднокатаная сталь
 RAL Порошковая окраска

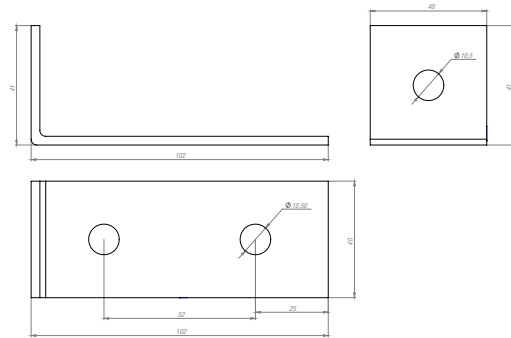
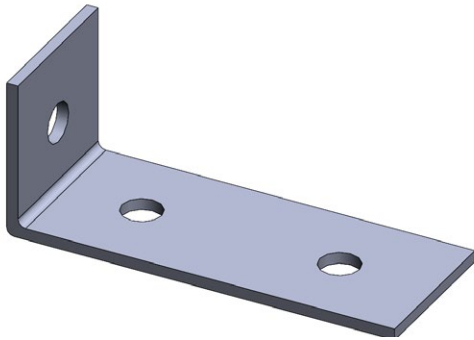
Артикул в исп. С	Артикул					Толщина металла, мм	Вес, кг/шт
	ЭЦ	ГЦ	Н	ХК	RAL		
ПМ MSA601	ПМэц MSA601	ПМэц MSA601	ПМэц MSA601	ПМэц MSA601	ПМэц MSA601	3,0	0,12



Пластина монтажная L-образная 1+1 отверстия ПМ MSA601 предназначена для соединения STRUT профилей СП41х41, СП41х21, СП41х52, СП41х62 под углом 90 градусов.



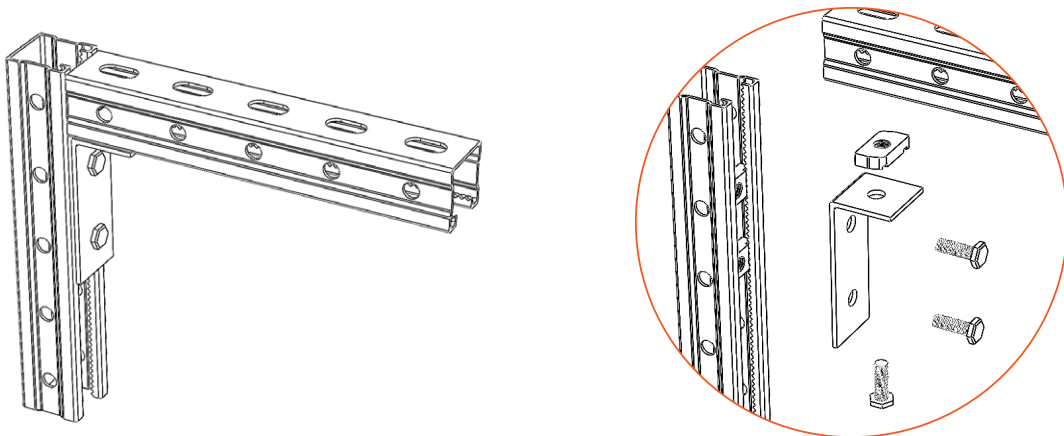
Пластина монтажная L-образная 2+1 отверстия ПМ MSA602



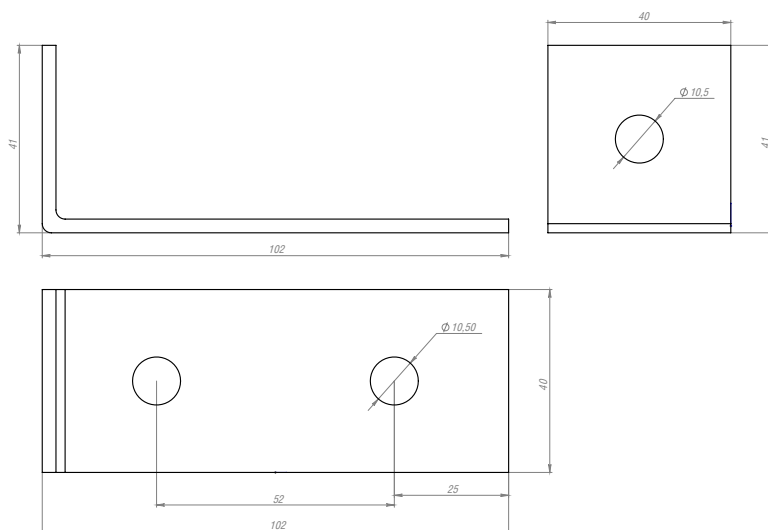
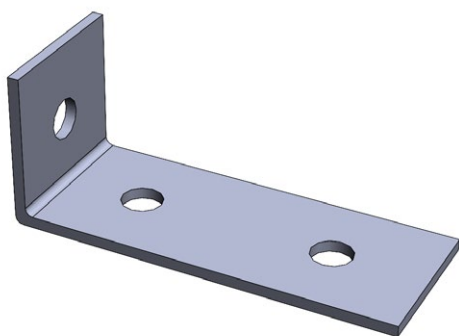
- ЭЦ** Электрохимическое цинкование (гальваническое исполнение)
- С** Сталь оцинкованная по методу Сендзимира
- ГЦ** Горячее цинкование
- Н** Нержавеющая сталь AISI304
- ХК** Холоднокатаная сталь
- RAL** Порошковая окраска

Артикул в исп. С	Артикул					Толщина металла, мм	Вес, кг/шт
	ЭЦ	ГЦ	Н	ХК	RAL		
ПМ MSA602	ПМэц MSA602	ПМэц MSA602	ПМэц MSA602	ПМэц MSA602	ПМэц MSA602	3,0	0,12

! Пластина монтажная L-образная 1+1 отверстия ПМ MSA602 предназначена для соединения STRUT профилей СП41х41, СП41х21, СП41х52, СП41х62 под углом 90 градусов.



Пластина монтажная L-образная 1+2 отверстия ПМ MSA603

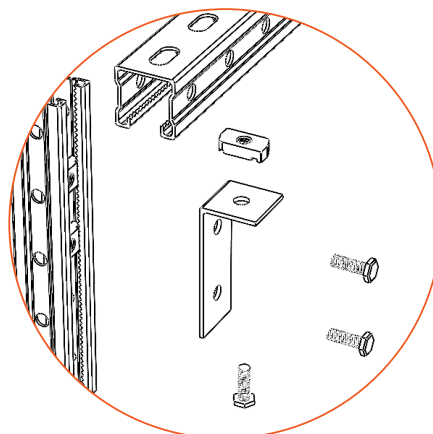
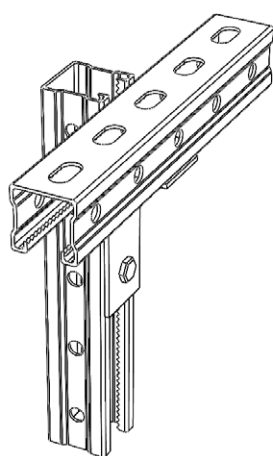


- ЭЦ Электрохимическое цинкование (гальваническое исполнение)
 С Сталь оцинкованная по методу Сендзимира
 ГЦ Горячее цинкование
 Н Нержавеющая сталь AISI304
 ХК Холоднокатаная сталь
 RAL Порошковая окраска

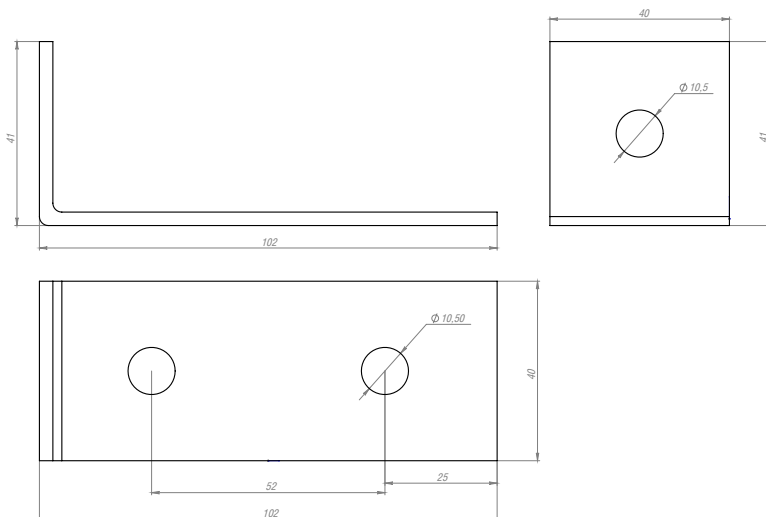
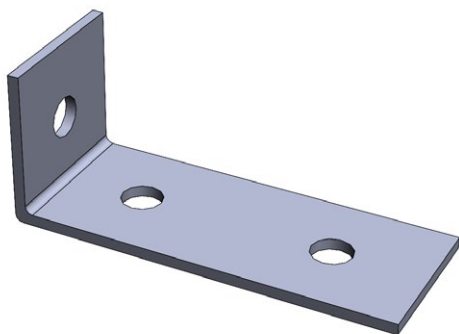
Артикул в исп. С	Артикул					Толщина металла, мм	Вес, кг/шт
	ЭЦ	ГЦ	Н	ХК	RAL		
ПМ MSA603	ПМэц MSA603	ПМэц MSA603	ПМэц MSA603	ПМэц MSA603	ПМэц MSA603	3,0	0,16



Пластина монтажная L-образная 1+2 отверстия ПМ MSA603 предназначена для соединения STRUT профилей СП41х41, СП41х21, СП41х52, СП41х62 под углом 90 градусов.



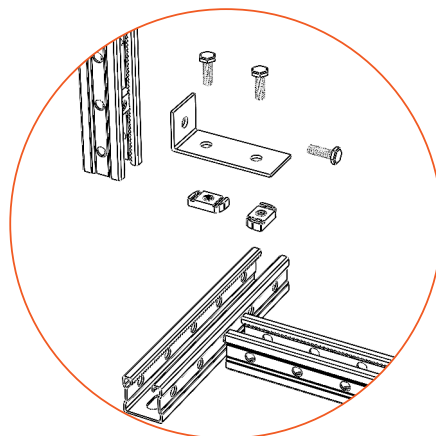
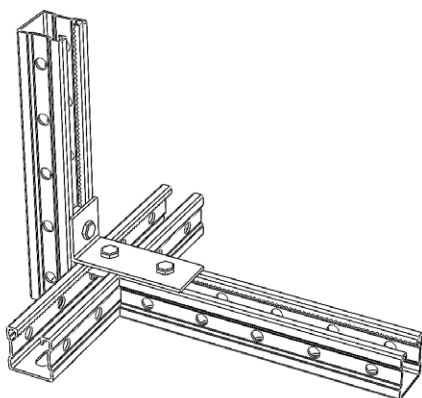
Пластина монтажная L-образная 1+2 отверстия ПМ MSA604



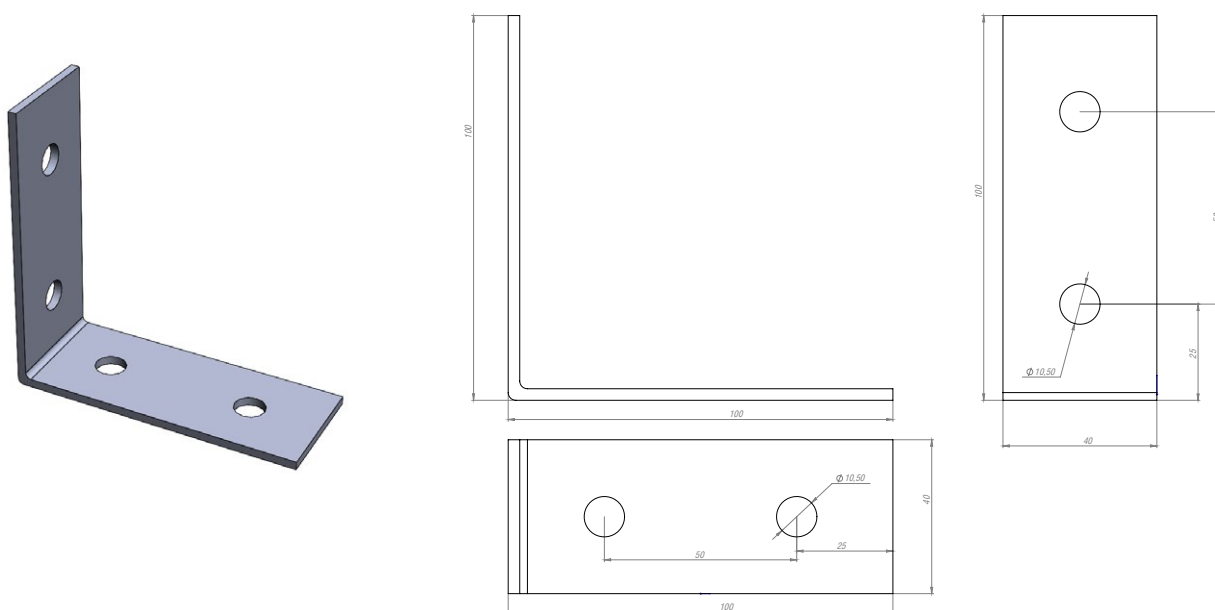
- ЭЦ** Электрохимическое цинкование (гальваническое исполнение)
- С** Сталь оцинкованная по методу Сендзимира
- ГЦ** Горячее цинкование
- Н** Нержавеющая сталь AISI304
- ХК** Холоднокатаная сталь
- RAL** Порошковая окраска

Артикул в исп. С	Артикул					Толщина металла, мм	Вес, кг/шт
	ЭЦ	ГЦ	Н	ХК	RAL		
ПМ MSA604	ПМэц MSA604	ПМгц MSA604	ПМнц MSA604	ПМхк MSA604	ПМрал MSA604	3,0	0,16

! Пластина монтажная L-образная 1+2 отверстия ПМ MSA604 предназначена для создания конструкций на основе STRUT профилей СП41х41, СП41х21, СП41х52, СП41х62.



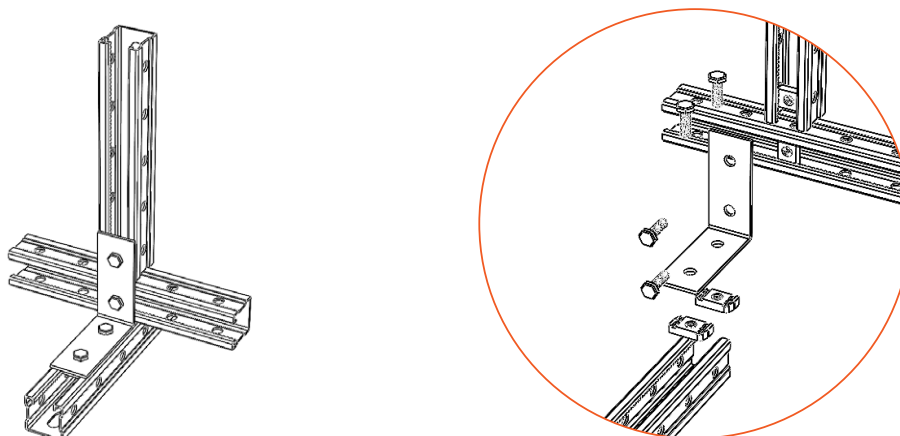
Пластина монтажная L-образная 2+2 отверстия ПМ MSA605



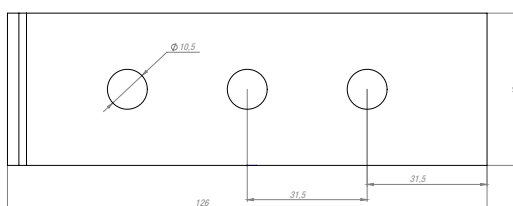
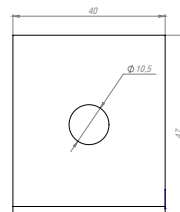
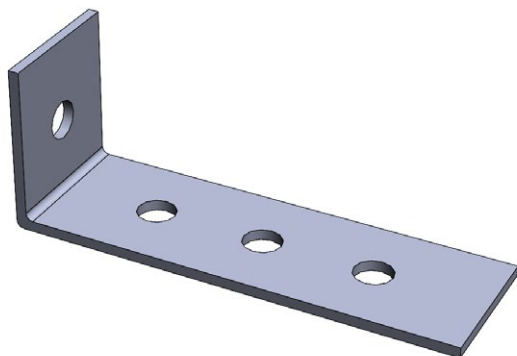
- ЭЦ Электрохимическое цинкование (гальваническое исполнение)
 С Сталь оцинкованная по методу Сендзимира
 ГЦ Горячее цинкование
 Н Нержавеющая сталь AISI304
 ХК Холоднокатаная сталь
 RAL Порошковая окраска

Артикул в исп. С	Артикул					Толщина металла, мм	Вес, кг/шт
	ЭЦ	ГЦ	Н	ХК	RAL		
ПМ MSA605	ПМэц MSA605	ПМэц MSA605	ПМэц MSA605	ПМэц MSA605	ПМэц MSA605	3,0	0,15

! Пластина монтажная L-образная 2+2 отверстия ПМ MSA605 предназначена для создание конструкций на основе STRUT профилей СП41х41, СП41х21, СП41х52, СП41х62.



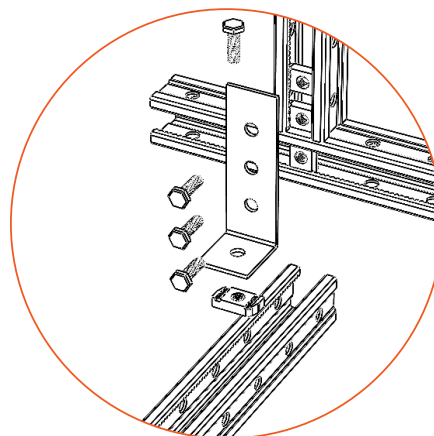
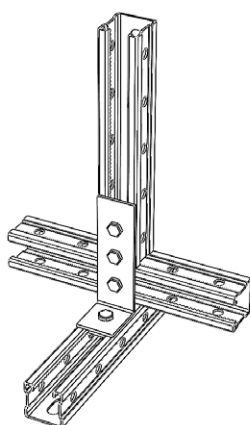
Пластина монтажная L-образная 1+3 отверстия ПМ MSA606



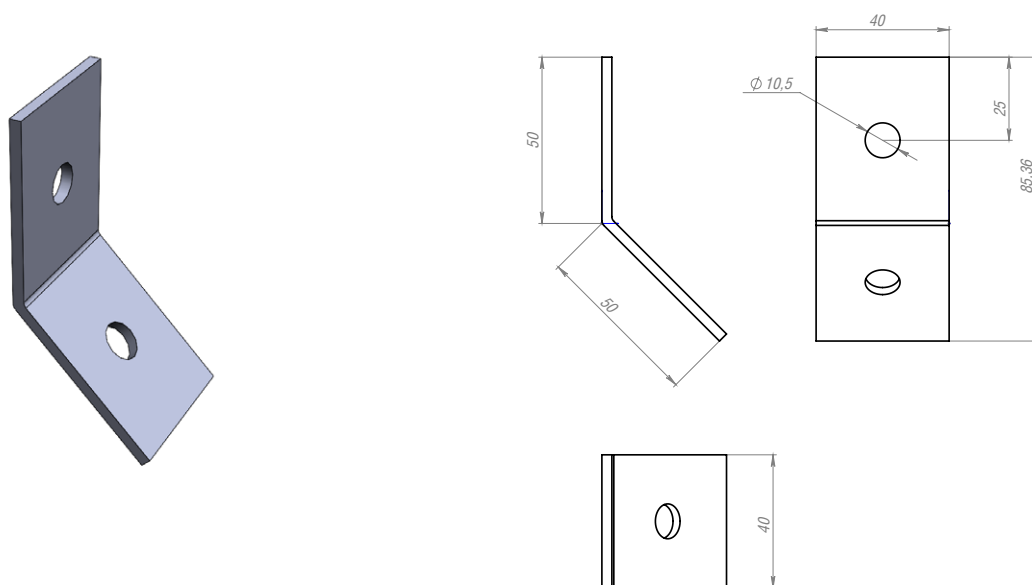
- ЭЦ** Электрохимическое цинкование (гальваническое исполнение)
- С** Сталь оцинкованная по методу Сендзимира
- ГЦ** Горячее цинкование
- Н** Нержавеющая сталь AISI304
- ХК** Холоднокатаная сталь
- RAL** Порошковая окраска

Артикул в исп. С	Артикул					Толщина металла, мм	Вес, кг/шт
	ЭЦ	ГЦ	Н	ХК	RAL		
ПМ MSA606	ПМэц MSA606	ПМэц MSA606	ПМэц MSA606	ПМэц MSA606	ПМэц MSA606	3,0	0,19

! Пластина монтажная L-образная 1+3 отверстия ПМ MSA606 предназначена для создание конструкций на основе STRUT профилей СП41х41, СП41х21, СП41х52, СП41х62.



Пластина монтажная L-образная 1+1 отверстия 135 град. ПМ MSA614(1+1)

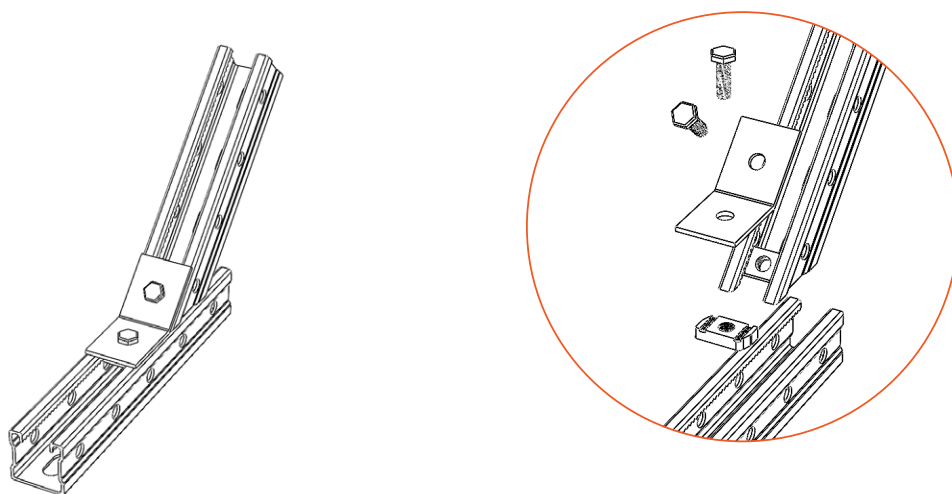


- ЭЦ Электрохимическое цинкование (гальваническое исполнение)
 С Сталь оцинкованная по методу Сендзимира
 ГЦ Горячее цинкование
 Н Нержавеющая сталь AISI304
 ХК Холоднокатаная сталь
 RAL Порошковая окраска

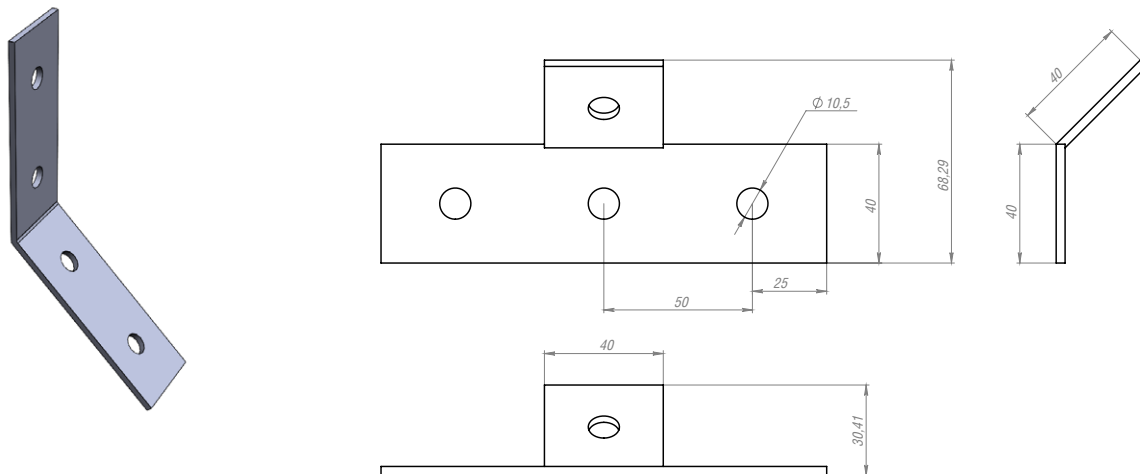
Артикул в исп. С	Артикул					Толщина металла, мм	Вес, кг/шт
	ЭЦ	ГЦ	Н	ХК	RAL		
ПМ MSA614	ПМэц MSA614	ПМэц MSA614	ПМэц MSA614	ПМэц MSA614	ПМэц MSA614	3,0	0,12



Пластина монтажная L-образная 1+1 отверстия 135 град. ПМ MSA614(1+1) предназначена для создания конструкций на основе STRUT профилей СП41х41, СП41х21, СП41х52, СП41х62.



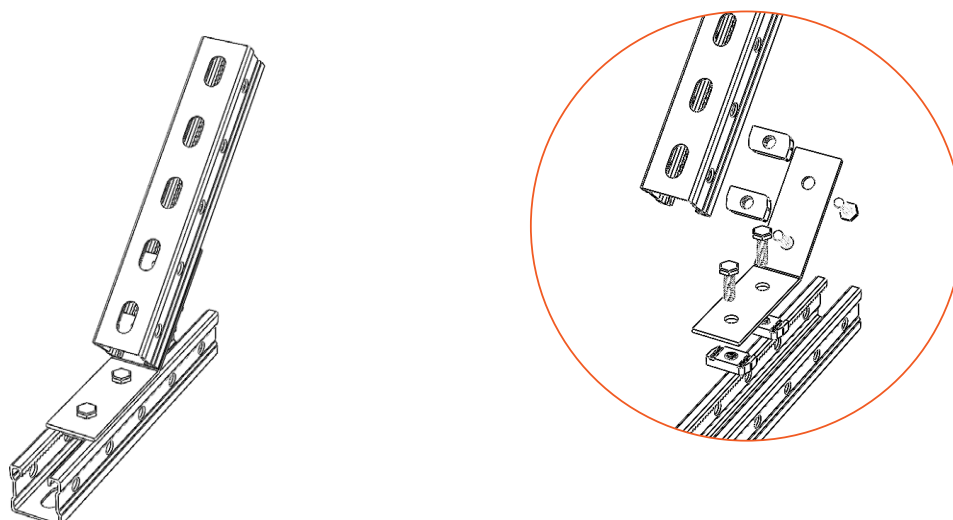
Пластина монтажная L-образная 1+1 отверстия 135 град. ПМ MSA614(2+2)



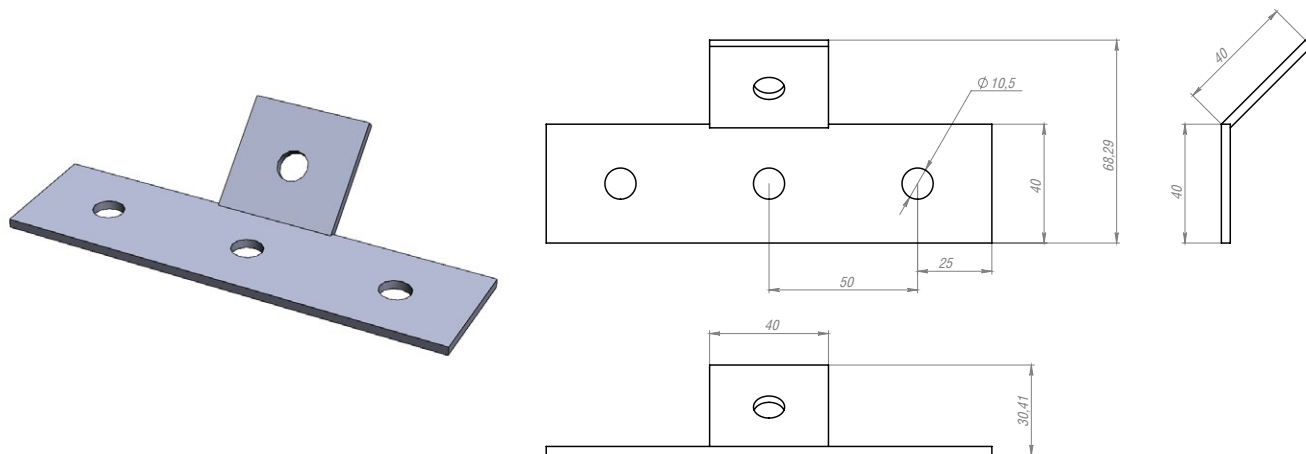
- ЭЦ** Электрохимическое цинкование (гальваническое исполнение)
- С** Сталь оцинкованная по методу Сендзимира
- ГЦ** Горячее цинкование
- Н** Нержавеющая сталь AISI304
- ХК** Холоднокатаная сталь
- RAL** Порошковая окраска

Артикул в исп. С	Артикул					Толщина металла, мм	Вес, кг/шт
	ЭЦ	ГЦ	Н	ХК	RAL		
ПМ MSA614	ПМэц MSA614	ПМэц MSA614	ПМэц MSA614	ПМэц MSA614	ПМэц MSA614	3,0	0,12

! Пластина монтажная L-образная 1+1 отверстия 135 град. ПМ MSA614(1+1) предназначена для создание конструкций на основе STRUT профилей СП41х41, СП41х21, СП41х52, СП41х62.



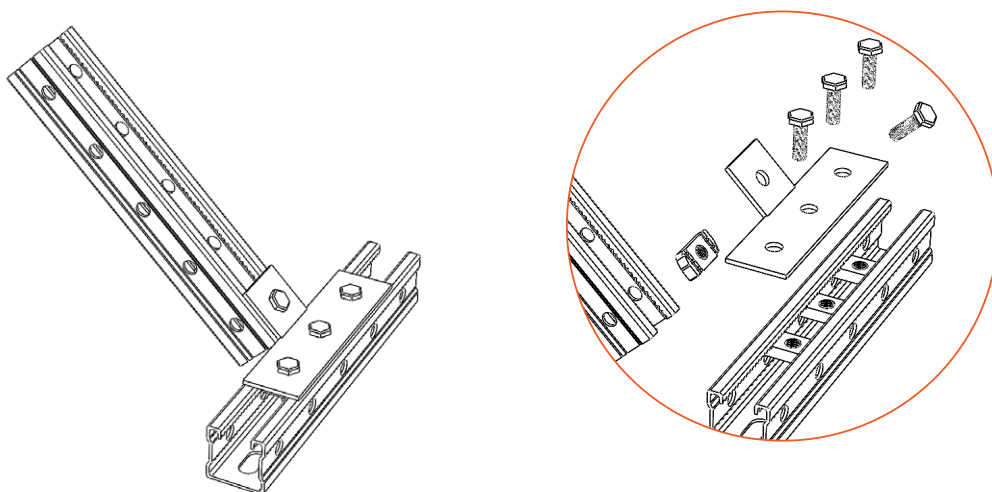
Пластина монтажная Т-обр. 4 отверстия с углом 45 градусов ПМ MSA617



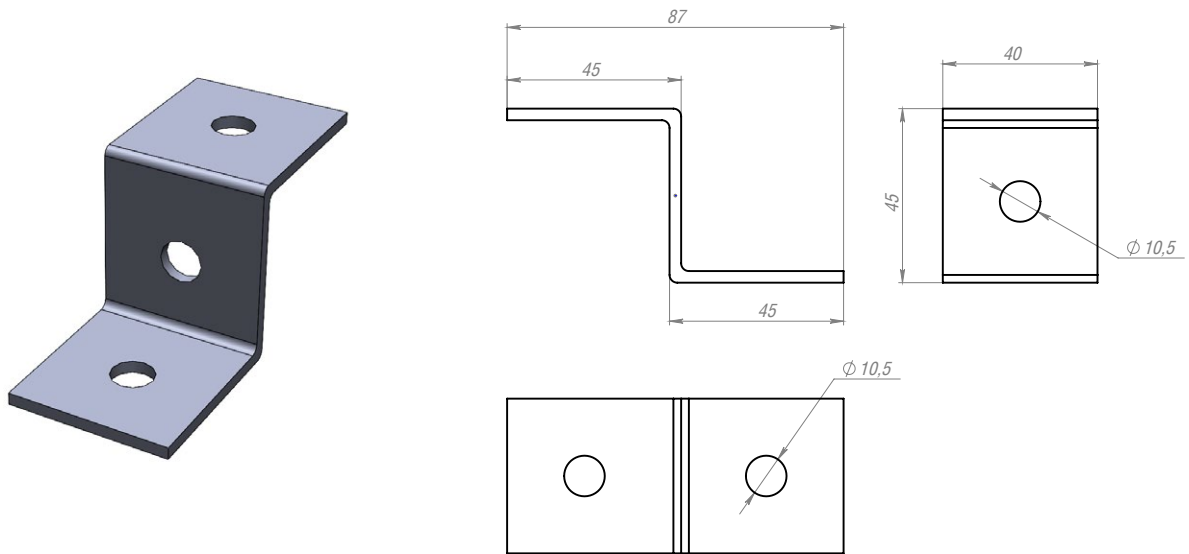
- ЭЦ Электрохимическое цинкование (гальваническое исполнение)
 С Сталь оцинкованная по методу Сендзимира
 ГЦ Горячее цинкование
 Н Нержавеющая сталь AISI304
 ХК Холоднокатаная сталь
 RAL Порошковая окраска

Артикул в исп. С	Артикул					Толщина металла, мм	Вес, кг/шт
	ЭЦ	ГЦ	Н	ХК	RAL		
ПМ MSA617	ПМэц MSA617	ПМэц MSA617	ПМэц MSA617	ПМэц MSA617	ПМэц MSA617	3,0	0,16

! Пластина монтажная Т-обр. 4 отверстия с углом 45 градусов ПМ MSA617 предназначена для создания конструкций на основе STRUT профилей СП41х41, СП41х21, СП41х52, СП41х62.



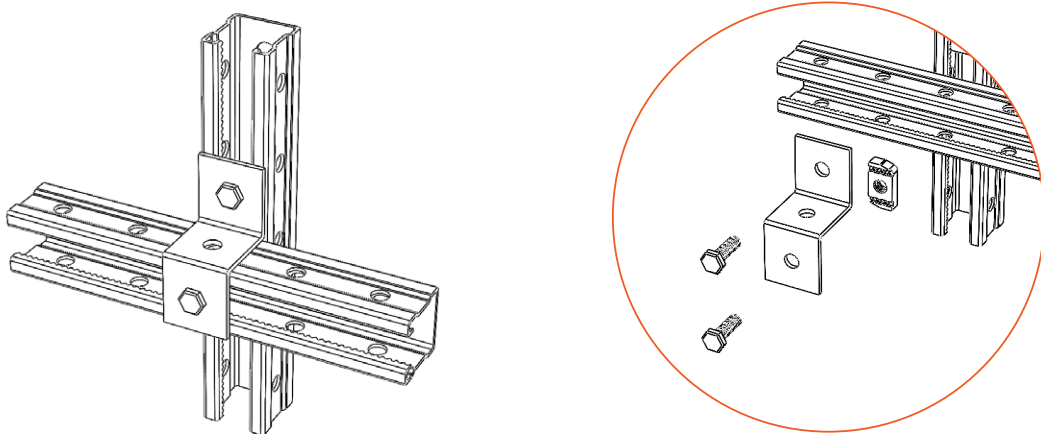
Пластина Z-образная 3 отверстия ПМ MSZ 701



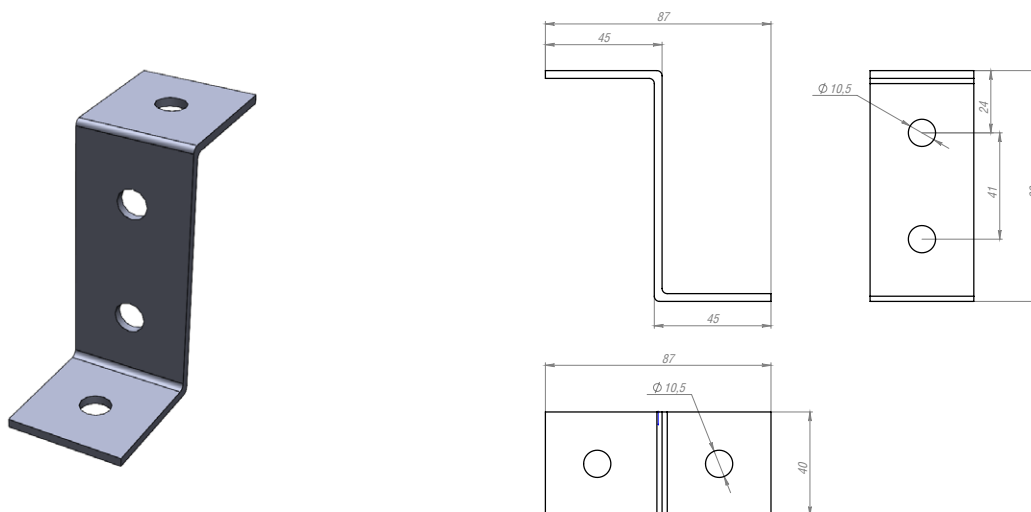
- ЭЦ** Электрохимическое цинкование (гальваническое исполнение)
- С** Сталь оцинкованная по методу Сендзимира
- ГЦ** Горячее цинкование
- Н** Нержавеющая сталь AISI304
- ХК** Холоднокатаная сталь
- RAL** Порошковая окраска

Артикул в исп. С	Артикул					Толщина металла, мм	Вес, кг/шт
	ЭЦ	ГЦ	Н	ХК	RAL		
ПМ MSZ701	ПМэц MSZ701	ПМэц MSZ701	ПМэц MSZ701	ПМэц MSZ701	ПМэц MSZ701	3,0	0,11

! Пластина монтажная Т-обр. 3 отверстия с углом 45 градусов ПМ MSZ701 предназначена для создания конструкций на основе STRUT профилей СП41х41, СП41х21, СП41х52, СП41х62.



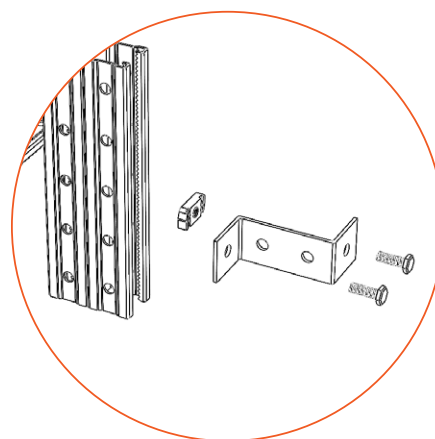
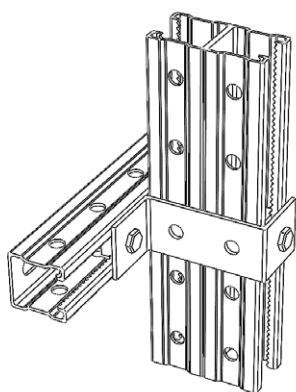
Пластина Z-образная 4 отверстия ПМ MSZ 702



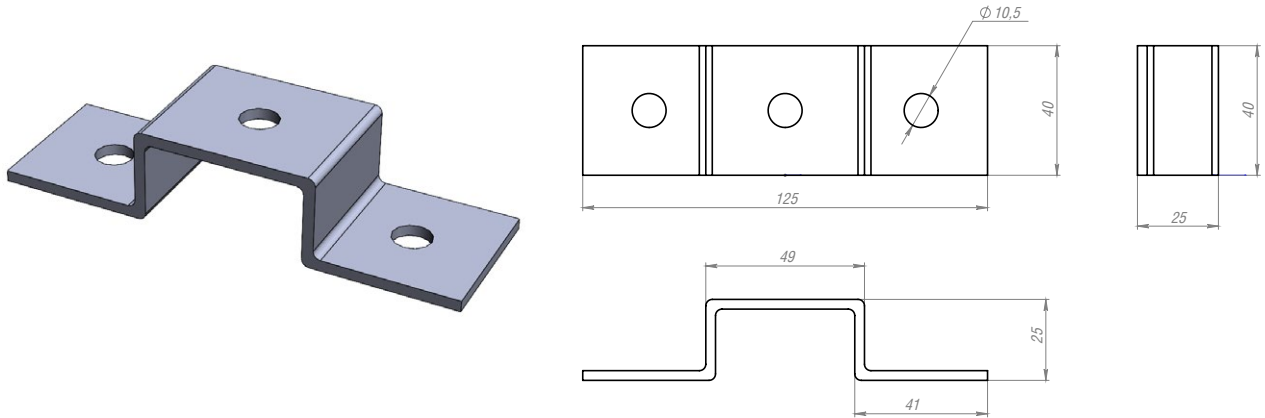
- ЭЦ Электрохимическое цинкование (гальваническое исполнение)
 С Сталь оцинкованная по методу Сендзимира
 ГЦ Горячее цинкование
 Н Нержавеющая сталь AISI304
 ХК Холоднокатаная сталь
 RAL Порошковая окраска

Артикул в исп. С	Артикул					Толщина металла, мм	Вес, кг/шт
	ЭЦ	ГЦ	Н	ХК	RAL		
ПМ MSZ702	ПМэц MSZ702	ПМэц MSZ702	ПМэц MSZ702	ПМэц MSZ702	ПМэц MSZ702	3,0	0,14

! Пластина монтажная Т-обр. 4 отверстия с углом 45 градусов ПМ MSZ702 предназначена для создание конструкций на основе STRUT профилей СП41х41, СП41х21, СП41х52, СП41х62.



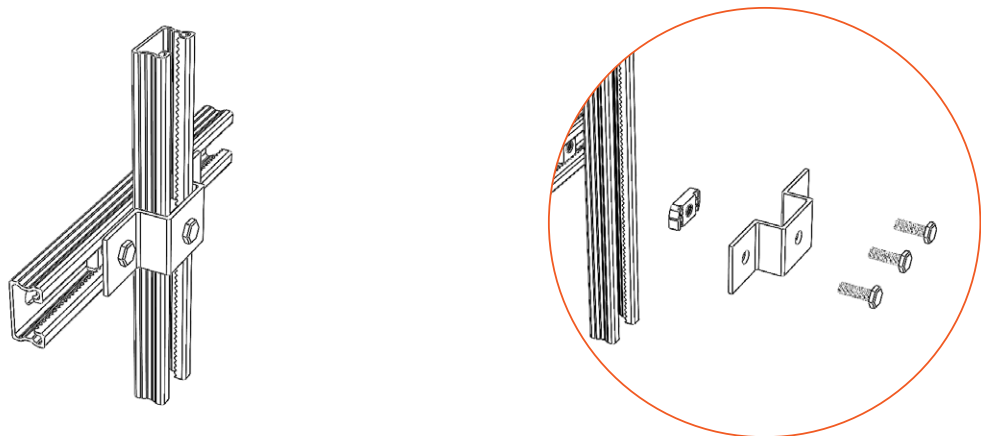
Пластина монтажная для профиля 41x21 ПМ MSU 800



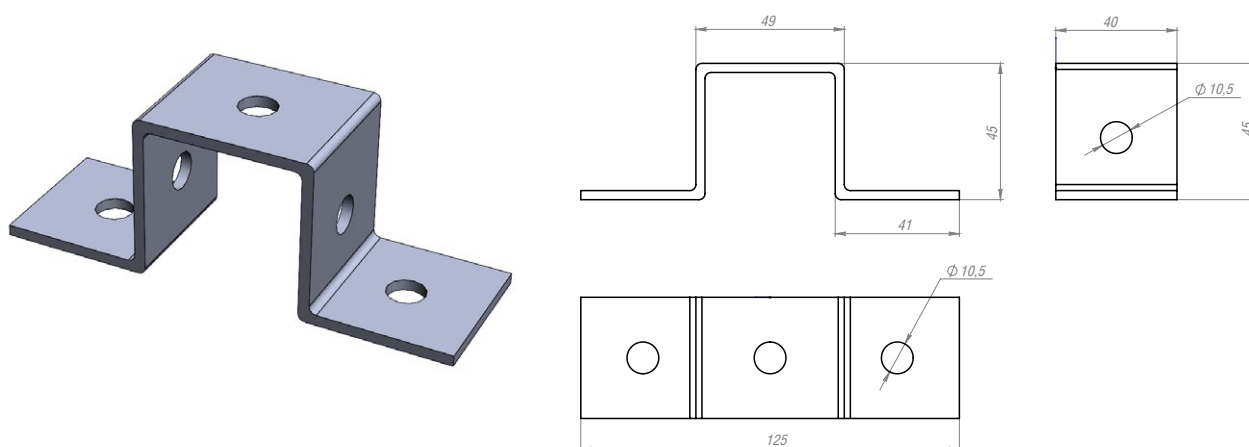
- ЭЦ** Электрохимическое цинкование (гальваническое исполнение)
- С** Сталь оцинкованная по методу Сендзимира
- ГЦ** Горячее цинкование
- Н** Нержавеющая сталь AISI304
- ХК** Холоднокатаная сталь
- RAL** Порошковая окраска

Артикул в исп. С	Артикул					Толщина металла, мм	Вес, кг/шт
	ЭЦ	ГЦ	Н	ХК	RAL		
ПМ MSU 800	ПМэц MSU 800	ПМгц MSU 800	ПМн MSU 800	ПМхк MSU 800	ПМрал MSU 800	3,0	0,15

! Пластина монтажная для профиля 41x21 ПМ MSU 800 предназначена для создание конструкций на основе STRUT профилей СП41x41, СП41x21, СП41x52, СП41x62.



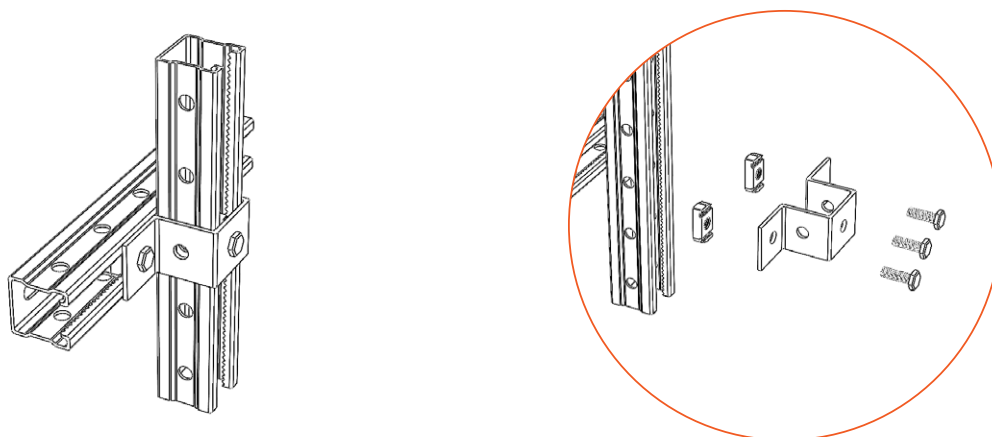
Пластина монтажная для профиля 41x41 ПМ MSU801



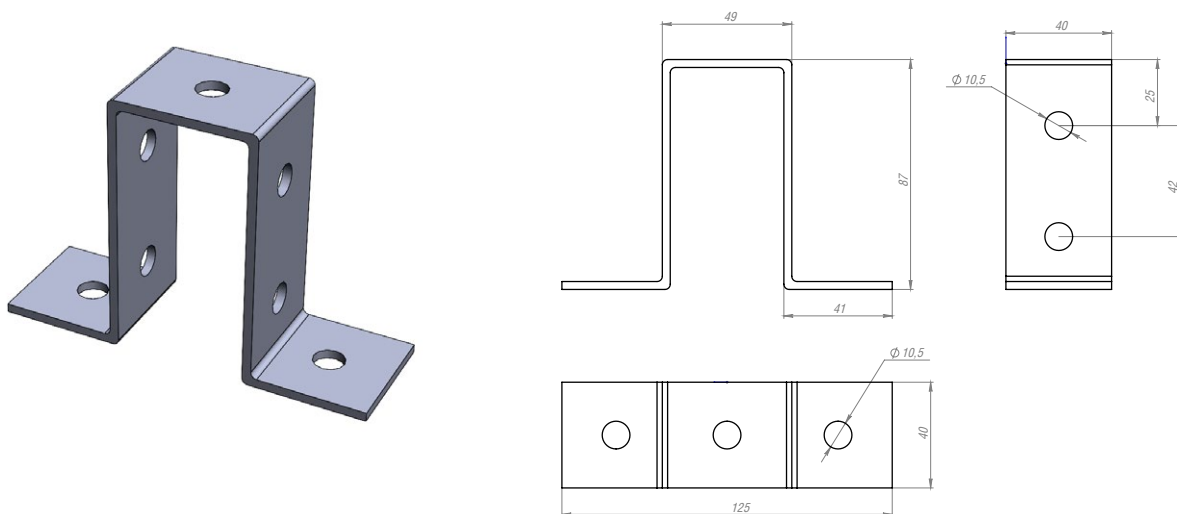
- ЭЦ Электрохимическое цинкование (гальваническое исполнение)
 С Сталь оцинкованная по методу Сендзимира
 ГЦ Горячее цинкование
 Н Нержавеющая сталь AISI304
 ХК Холоднокатаная сталь
 RAL Порошковая окраска







Артикул в исп. С	Артикул					Толщина металла, мм	Вес, кг/шт
	ЭЦ	ГЦ	Н	ХК	RAL		
ПМ MSU 801	ПМэц MSU 801	ПМгц MSU 801	ПМн MSU 801	ПМхк MSU 801	ПМрал MSU 801	3,0	0,18







- ! Пластина монтажная для профиля 41x41 ПМ MSU 801 предназначена для создания конструкций на основе STRUT профилей СП41x41, СП41x21, СП41x52, СП41x62.



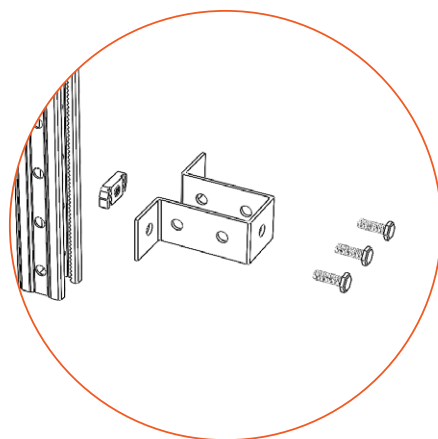
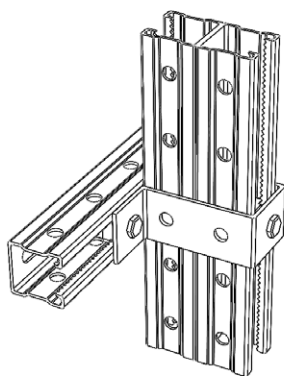
Пластина монтажная для сдвоенного профиля 41x41 ПМ MSU802 ЛИДЕР



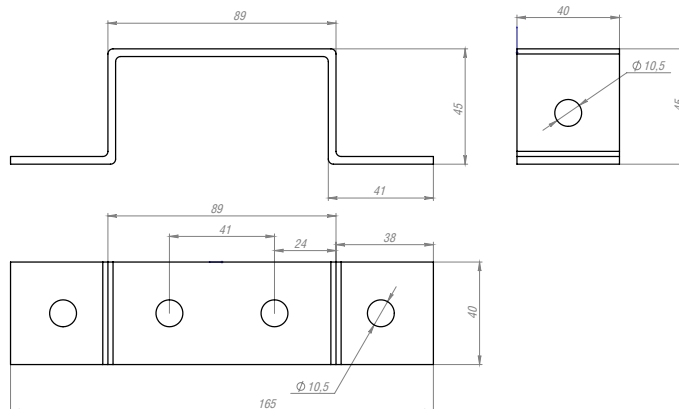
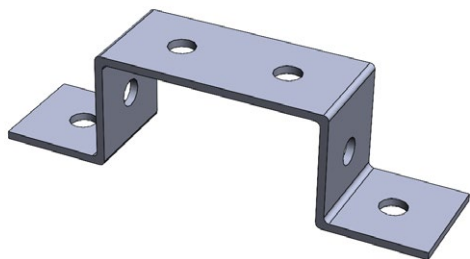
-  Электрохимическое цинкование (гальваническое исполнение)
-  Сталь оцинкованная по методу Сендзимира
-  Горячее цинкование
-  Нержавеющая сталь AISI304
-  Холоднокатаная сталь
-  Порошковая окраска

Артикул в исп. 	Артикул					Толщина металла, мм	Вес, кг/шт
							
ПМ MSU 802	ПМэц MSU 802	ПМгц MSU 802	ПМн MSU 802	ПМхк MSU 802	ПМрал MSU 802	3,0	0,28

 Пластина монтажная для сдвоенного профиля 41x41 ПМ MSU 802 предназначена для создания конструкций на основе STRUT профилей СП41x41, СП41x21, СП41x52, СП41x62.



Пластина монтажная для сдвоенного профиля 41x41 ПМ MSU803 ЛИДЕР

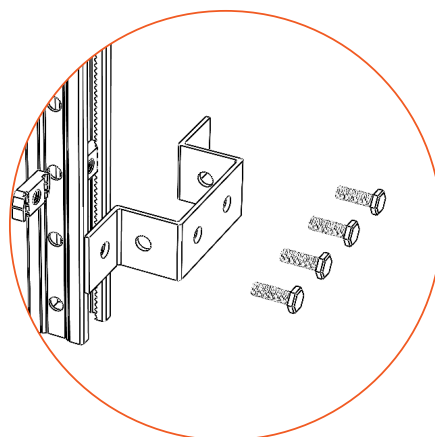
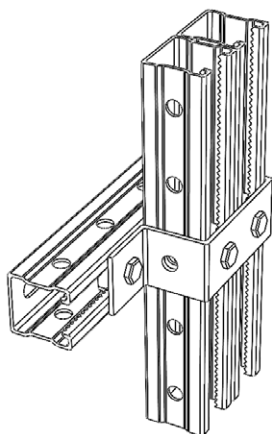


- ЭЦ Электрохимическое цинкование (гальваническое исполнение)
 С Сталь оцинкованная по методу Сендзимира
 ГЦ Горячее цинкование
 Н Нержавеющая сталь AISI304
 ХК Холоднокатаная сталь
 RAL Порошковая окраска

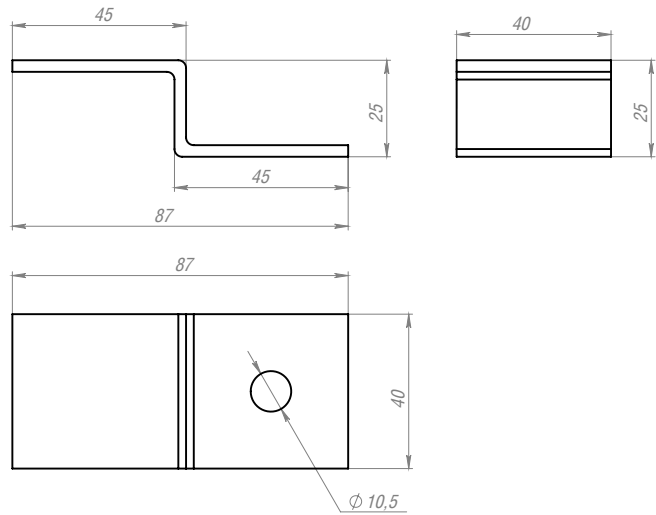
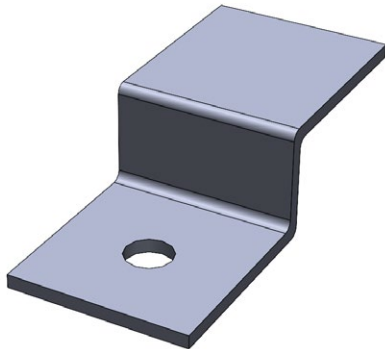
Артикул в исп. С	Артикул					Толщина металла, мм	Вес, кг/шт
	ЭЦ	ГЦ	Н	ХК	RAL		
ПМ MSU 803	ПМэц MSU 803	ПМгц MSU 803	ПМн MSU 803	ПМхк MSU 803	ПМрал MSU 803	3,0	0,28



Пластина монтажная для сдвоенного профиля 41x41 ПМ MSU 803 предназначена для создание конструкций на основе STRUT профилей СП41x41, СП41x21, СП41x52, СП41x62.



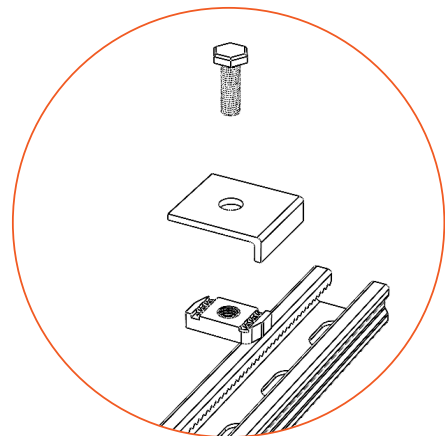
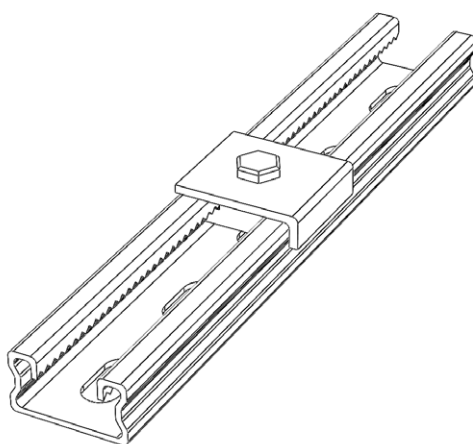
Скоба крепежная L-образная для крепления Страт-профиля к балке ПМ-1001



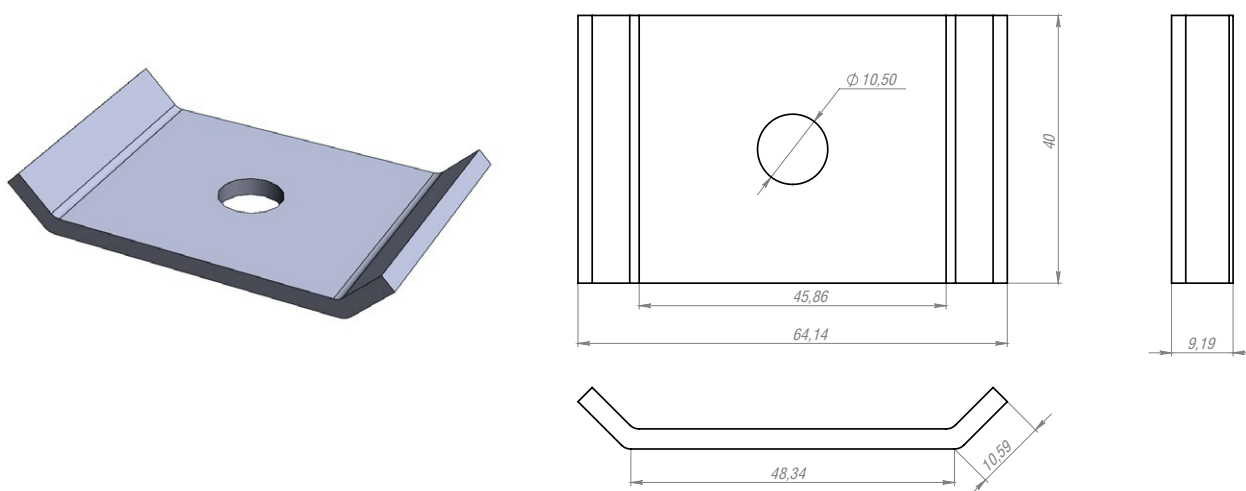
- ЭЦ** Электрохимическое цинкование (гальваническое исполнение)
- С** Сталь оцинкованная по методу Сендимира
- ГЦ** Горячее цинкование
- Н** Нержавеющая сталь AISI304
- ХК** Холоднокатаная сталь
- RAL** Порошковая окраска

Артикул в исп. С	Артикул					Толщина металла, мм	Вес, кг/шт
	ЭЦ	ГЦ	Н	ХК	RAL		
ПМ 1001	Пмэц 1001	ПМгц 1001	ПМн 1001	ПМхк 1001	Пмрал 1001	3,0	0,09

! Скоба крепежная L-образная ПМ-1001 предназначена для крепления к балке STRUT профилей СП41х41, СП41х21, СП41х52, СП41х62.



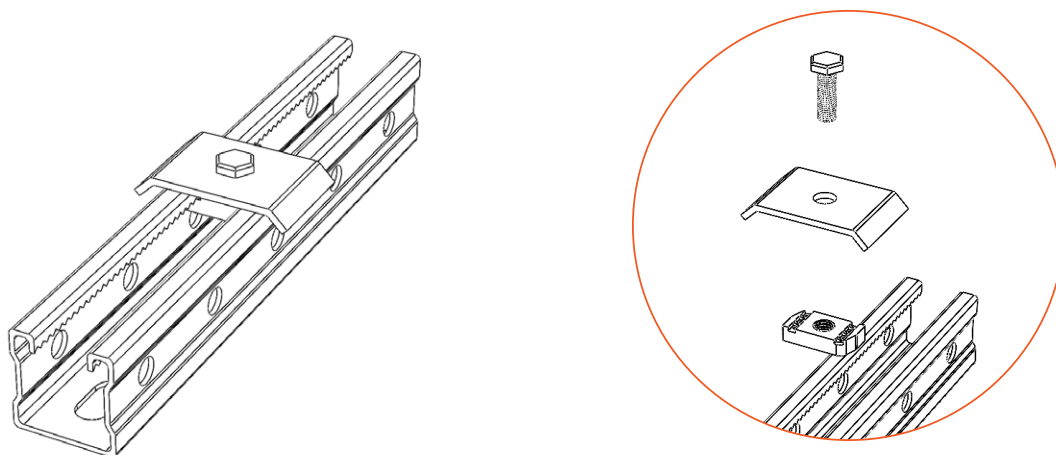
Пластина монтажная с одним отверстием ПМ П1



- ЭЦ Электрохимическое цинкование (гальваническое исполнение)
 С Сталь оцинкованная по методу Сендзимира
 ГЦ Горячее цинкование
 Н Нержавеющая сталь AISI304
 ХК Холоднокатаная сталь
 RAL Порошковая окраска

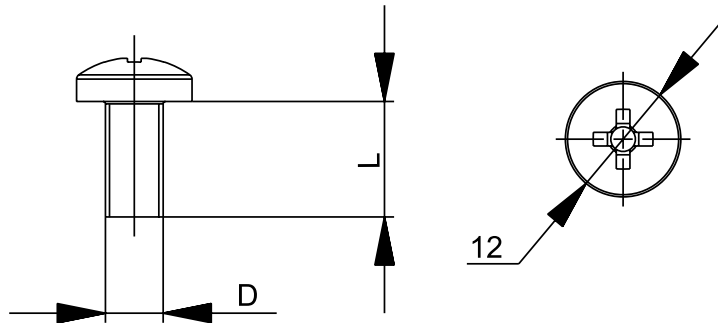
Артикул в исп. С	Артикул					Толщина металла, мм	Вес, кг/шт
	ЭЦ	ГЦ	Н	ХК	RAL		
ПМ П1	ПМэц П1	ПМгц П1	ПМн П1	ПМхк П1	ПМрал П1	3,0	0,09

- ! Пластина монтажная с одним отверстием ПМ П1 предназначена для создания конструкций на основе STRUT профилей СП41х41, СП41х21, СП41х52, СП41х62.



Система крепежа

Винт VM DIN 7985

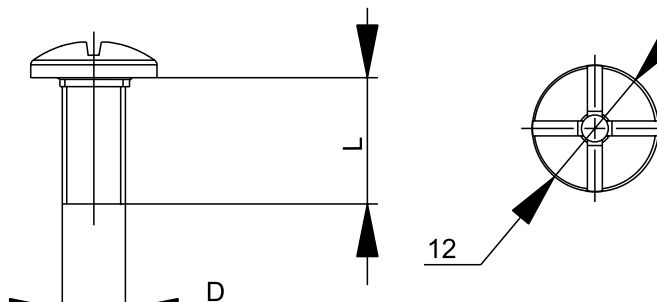


ЭЦ Электрохимическое цинкование (гальваническое исполнение)

H Нержавеющая сталь AISI304

Артикул в исп. ЭЦ	Артикул в исп. H	Размеры (DxL)	Класс прочности	Упаковка, шт	Вес упаковки, кг
VM6x10	VMн6x10	M6x10	4,8	500	2,5
VM6x12	VMн6x12	M6x12	4,8	500	2,85
VM6x16	VMн6x16	M6x16	4,8	500	3,25

Винт с квадратным подголовником ВМП

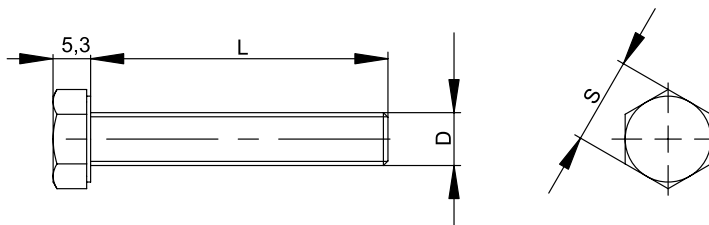


ЭЦ Электрохимическое цинкование (гальваническое исполнение)

H Нержавеющая сталь AISI304

Артикул в исп. ЭЦ	Артикул в исп. H	Размеры (DxL)	Класс прочности	Упаковка, шт	Вес упаковки, кг
ВМП6x12	ВМПн6x12	M6x12	4,8	500	2,85
ВМП6x20	ВМПн6x20	M6x20	4,8	500	3,25

Болт полнонарезной БМ DIN 933

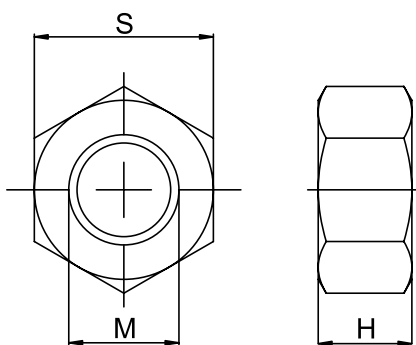


ЭЦ Электрохимическое цинкование (гальваническое исполнение)

Н Нержавеющая сталь AISI304

Артикул в исп. ЭЦ	Артикул в исп. Н	Размер	Размеры (DxL)	Размер под ключ (S), мм	Класс прочности	Упаковка, шт
БМ6х20ПН	БМ6х20ПНн	M6х20	10	5,8	200	1,20
БМ8х14ПН	БМ8х14ПНн	M8х14	13	5,8	100	1,30
БМ8х16ПН	БМ8х16ПНн	M8х16	13	5,8	100	1,40
БМ8х20ПН	БМ8х20ПНн	M8х20	13	5,8	100	1,50
БМ8х30ПН	БМ8х30ПНн	M8х30	13	5,8	100	1,65
БМ8х35ПН	БМ8х35ПНн	M8х35	13	5,8	100	1,70
БМ8х40ПН	БМ8х40ПНн	M8х40	13	5,8	100	1,90
БМ8х45ПН	БМ8х45ПНн	M8х45	13	5,8	100	2,00
БМ8х50ПН	БМ8х50ПНн	M8х50	13	5,8	100	2,15
БМ8х60ПН	БМ8х60ПНн	M8х60	13	5,8	100	2,40
БМ8х70ПН	БМ8х70ПНн	M8х70	13	5,8	100	2,60
БМ8х100ПН	БМ8х100ПНн	M8х100	13	5,8	100	3,80
БМ10х20ПН	БМ10х20ПНн	M10х20	17	5,8	50	1,10
БМ10х30ПН	БМ10х30ПНн	M10х30	17	5,8	50	1,40
БМ10х45ПН	БМ10х45ПНн	M10х45	17	5,8	50	1,70
БМ10х50ПН	БМ10х50ПНн	M10х50	17	5,8	50	1,80
БМ10х60ПН	БМ10х60ПНн	M10х60	17	5,8	50	1,98
БМ12х50ПН	БМ12х50ПНн	M12х50	19	5,8	50	2,80

Гайка DIN 934

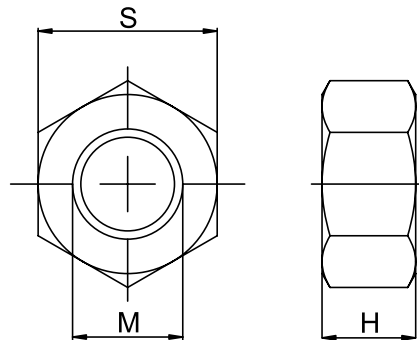


ЭЦ Электрохимическое цинкование (гальваническое исполнение)

Н Нержавеющая сталь AISI304

Артикул в исп. ЭЦ	Артикул в исп. Н	Размер	Высота (H), мм	Размер под ключ (S), мм	Класс прочности	Упаковка, шт	Вес упаковки, кг
ГМ6	ГМ6Н	M6	5,2	10	6,0	500	2,1
ГМ8	ГМ8Н	M8	6,8	13	6,0	500	2,6
ГМ10	ГМ10Н	M10	8,4	17	6,0	200	2,3
ГМ12	ГМ12Н	M12	10,2	19	6,0	200	3,2

Гайка со стопорным бортиком DIN 6923

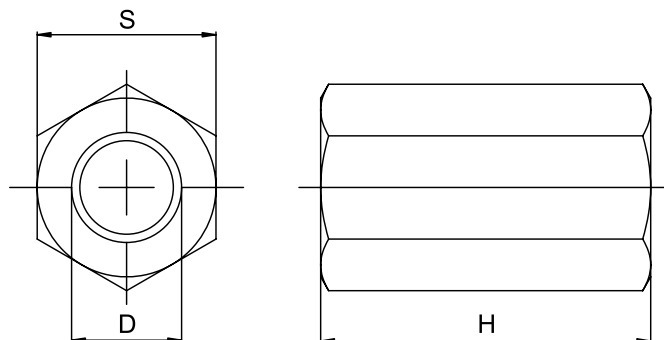


ЭЦ Электрохимическое цинкование
(гальваническое исполнение)

Н Нержавеющая
сталь AISI304

Артикул в исп. ЭЦ	Артикул в исп. Н	Размер	Высота (H), мм	Размер под ключ (S), мм	Класс прочности	Упаковка, шт	Вес упаковки, кг
ГМ6СБ	ГМ6СБН	M6	6	10	8,0	500	1,55
ГМ8СБ	ГМ8СБН	M8	8	13	8,0	250	1,8
ГМ10СБ	ГМ10СБН	M10	10	17	8,0	100	1,23
ГМ12СБ	ГМ12СБН	M12	12	19	8,0	100	1,55

Гайка соединительная ГСМ DIN 6334



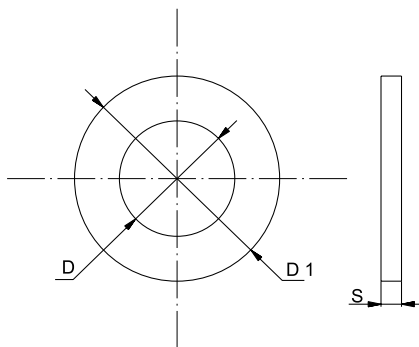
ЭЦ Электрохимическое цинкование
(гальваническое исполнение)

Н Нержавеющая
сталь AISI304

Артикул в исп.	Артикул в исп.	Размер	Высота (H), мм	Размер под ключ (S), мм	Класс прочности	Упаковка, шт	Вес упаковки, кг
ГСМ6	ГСМн6	M6x28	10	6,0	100	0,60	1,55
ГСМ8	ГСМн8	M8x28	13	6,0	100	2,10	1,8
ГСМ10	ГСМн10	M10x30	17	6,0	50	2,35	1,23

Артикул в исп.	Артикул в исп.	Размер	Высота (H), мм	Размер под ключ (S), мм	Класс прочности	Упаковка, шт	Вес упаковки, кг
ГСМ12	ГСМн12	M12x36	19	6,0	50	2,80	1,55

Шайба ШМ DIN 125

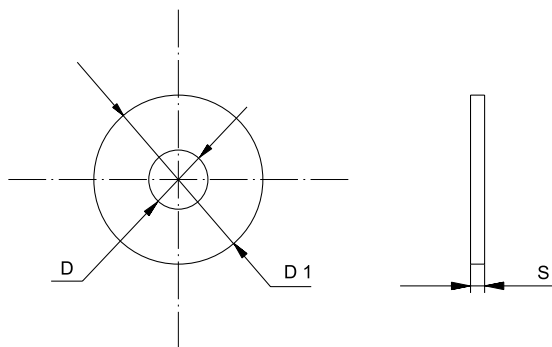


ЭЦ Электрохимическое цинкование (гальваническое исполнение)

Н Нержавеющая сталь AISI304

Артикул в исп.	Артикул в исп.	Размер	Толщина (S), мм	Диаметр (D), мм	Диаметр (D1), мм	Класс прочности	Упаковка, шт	Вес упаковки, кг
ШМ6	ШМн6	M6	1,6	6,6	12	5,8	1000	1,00
ШМ8	ШМн8	M8	1,6	9,2	16	5,8	1000	2,00
ШМ10	ШМн10	M10	2	11,1	20	5,8	500	2,15
ШМ12	ШМн12	M12	2,5	13	24	5,8	500	3,15

Шайба усиленная ШМУ DIN 9021

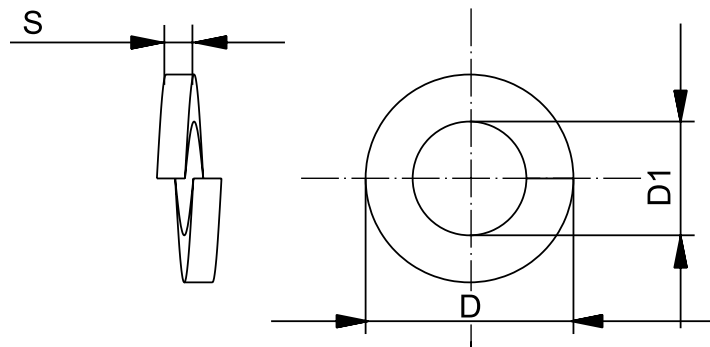


ЭЦ Электрохимическое цинкование (гальваническое исполнение)

Н Нержавеющая сталь AISI304

Артикул в исп.	Артикул в исп.	Размер	Толщина (S), мм	Диаметр (D), мм	Диаметр (D1), мм	Класс прочности	Упаковка, шт	Вес упаковки, кг
ШМ6У	ШМн6У	M6	1,6	6,6	18	5,8	1000	2,80
ШМ8У	ШМн8У	M8	1,6	9,2	24	5,8	1000	3,11
ШМ10У	ШМн10У	M10	1,6	11,1	30	5,8	500	6,09
ШМ12У	ШМн12У	M12	2,5	13	37	5,8	500	11,10

Шайба гроверная ШГ DIN 127

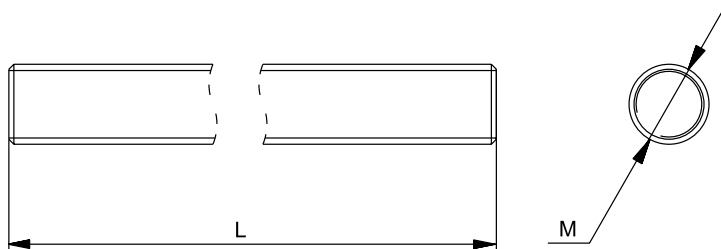


ЭЦ Электрохимическое цинкование (гальваническое исполнение)

Н Нержавеющая сталь AISI304

Артикул в исп. ЭЦ	Артикул в исп. Н	Размер	Толщина (S), мм	Диаметр (D), мм	Диаметр (D1), мм	Класс прочности	Упаковка, шт	Вес упаковки, кг
ШГМ6	ШГМн6	M6	1,2	9,3	6,1	5,8	1000	3,10
ШГМ8	ШГМн8	M8	1,6	12,2	8,2	5,8	500	1,95
ШГМ10	ШГМн10	M10	2,0	15,2	10,2	5,8	500	2,25

Шпилька резьбовая ШП DIN 975

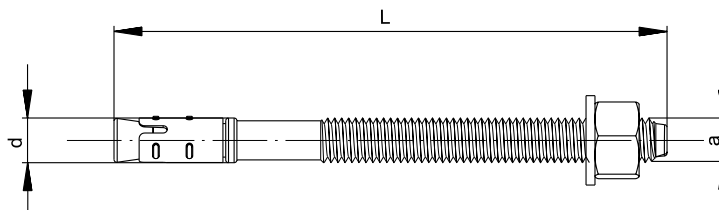


ЭЦ Электрохимическое цинкование (гальваническое исполнение)

Н Нержавеющая сталь AISI304

Артикул в исп. ЭЦ	Артикул в исп. Н	Размеры (DxL)	Длина (L), мм	Упаковка, шт	Вес упаковки, кг
ШП6-1	ШПн6-1	M6x1000	1000	50	19
ШП6-2	ШПн6-2	M6x2000	2000	100	19
ШП8-1	ШПн8-1	M8x1000	1000	50	15
ШП8-2	ШПн8-2	M8x2000	2000	25	15
ШП10-1	ШПн10-1	M10x1000	1000	30	15
ШП10-2	ШПн10-2	M10x2000	2000	20	20
ШП12-1	ШПн12-1	M12x1000	1000	30	18
ШП12-2	ШПн12-2	M12x2000	2000	20	23

Анкер клиновой усиленный АКМ

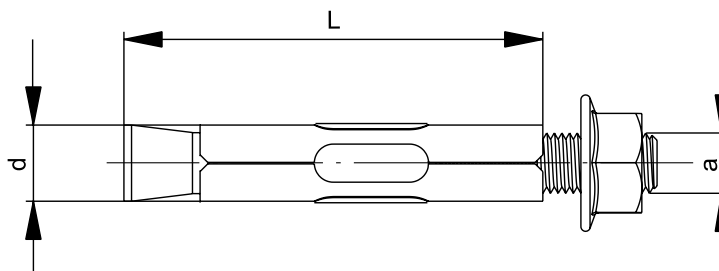


ЭЦ Электрохимическое цинкование (гальваническое исполнение)

Н Нержавеющая сталь AISI304

Артикул в исп. ЭЦ	Артикул в исп. Н	Размер	Толщина (S), мм	Диаметр (D), мм	Диаметр (D1), мм	Класс прочности	Упаковка, шт	Вес упаковки, кг
AKM8x50	M8x50	50	8	8	45	6	50	1,41
AKM8x80	M8x80	80	8	8	60	6	50	1,62
AKM8x120	M8x120	120	8	8	80	6	40	1,91

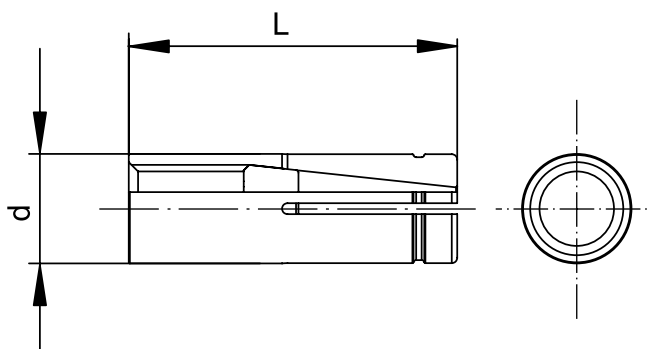
Анкерный болт с гайкой АБМ



ЭЦ Электрохимическое цинкование (гальваническое исполнение)

Артикул в исп. ЭЦ	Длина (L), мм	Диаметр резьбы (a), мм	Диаметр сверла (d), мм	Глубина бурения, мм	Момент затяжки, Нм	Упаковка, шт	Вес упаковки, кг
АБМ8x40	45	M8	8	35	8	50	1,45
АБМ8x65	70	M8	8	60	8	50	2,92
АБМ8x85	90	M8	8	80	8	50	3,23
АБМ8x120	125	M8	8	115	25	30	2,15
АБМ10x40	45	M10	10	35	25	50	1,74
АБМ10x50	55	M10	10	45	25	50	2,11
АБМ10x60	65	M10	10	55	25	50	2,54
АБМ10x75	80	M10	10	70	25	40	2,76
АБМ10x95	100	M10	10	90	25	25	2,23
АБМ12x60	65	M12	12	55	40	50	2,43
АБМ12x100	105	M12	12	95	40	20	3,34

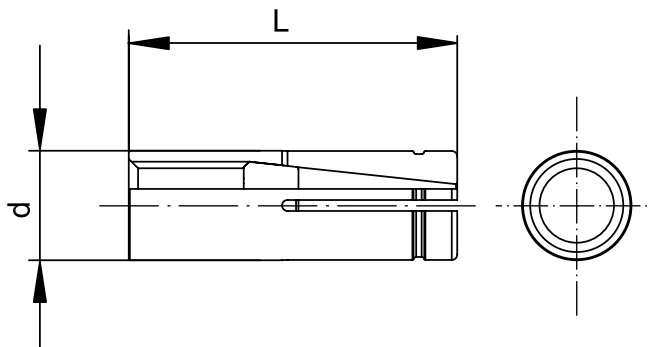
Анкер забиваемый латунный АЗМ



ЭЦ Электрохимическое цинкование
(гальваническое исполнение)

Артикул в исп. ЭЦ	Длина (L), мм	Диаметр резьбы (а), мм	Диаметр сверла (d), мм	Глубина бурения, мм	Момент затяжки, Нм	Упаковка, шт	Вес упаковки, кг
АЗМ6х24Л	M6	24	8	26	4	100	0,72
АЗМ8х30Л	M8	30	10	33	8	100	1,31
АЗМ10х40Л	M10	40	12	50	30	50	1,18
АЗМ12х40Л	M12	40	16	50	50	50	2,16

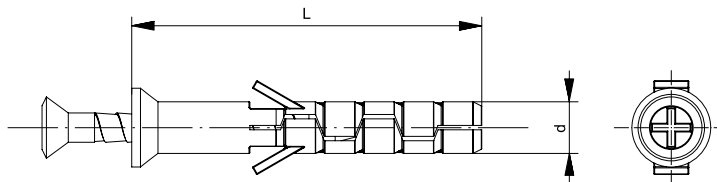
Анкер забиваемый стальной АЗМ



ЭЦ Электрохимическое цинкование
(гальваническое исполнение)

Артикул в исп. ЭЦ	Длина (L), мм	Диаметр резьбы (а), мм	Диаметр сверла (d), мм	Глубина бурения, мм	Момент затяжки, Нм	Упаковка, шт	Вес упаковки, кг
АЗМ6х25	M6	25	8	26	4	100	0,72
АЗМ8х30	M8	30	10	33	8	100	1,31
АЗМ10х40	M10	40	12	50	30	50	1,18
АЗМ12х40	M12	40	16	50	50	50	2,16

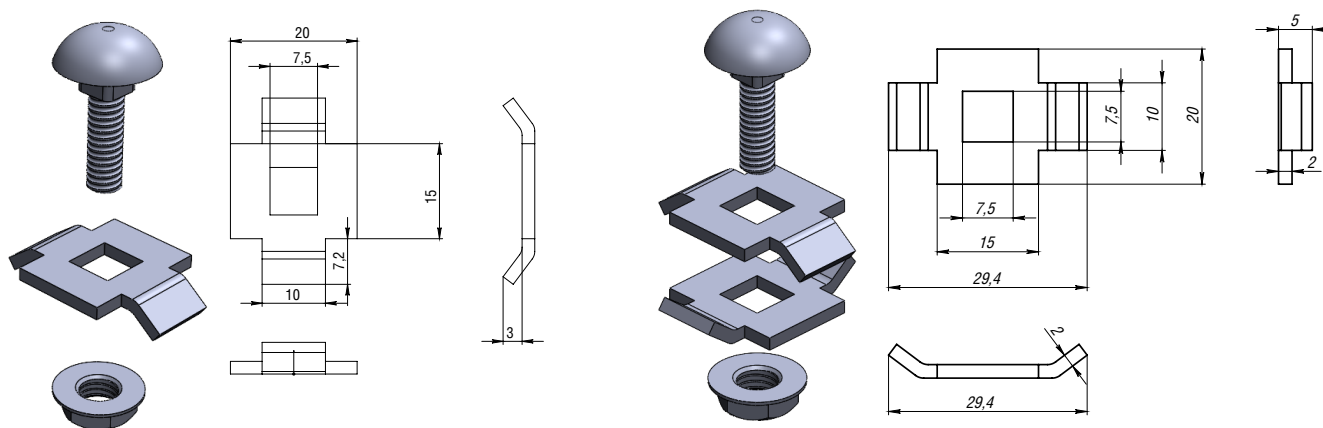
Дюбель-гвоздь ДГ



ЭЦ Электрохимическое цинкование (гальваническое исполнение)

Артикул в исп. ЭЦ	Размер (dxL)	Упаковка, шт	Вес упаковки, кг
ДГ6x40	6x40	200	0,82
ДГ10x100	10x100	50	1,78

Соединитель проволочного лотка СОЛ / СДЛ

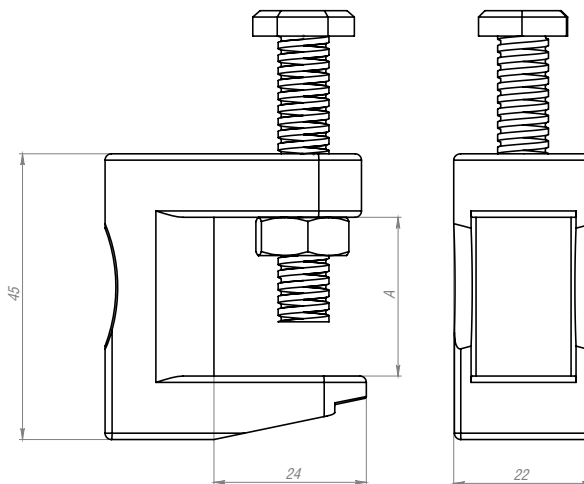
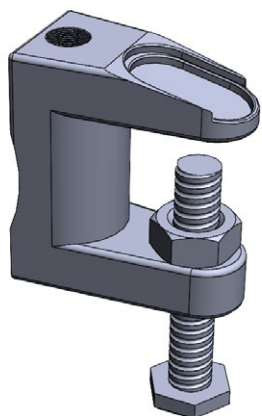


С Сталь оцинкованная по методу Сендзимира

Н Нержавеющая сталь AISI304

Артикул		Вес, кг/шт
С	Н	
СОЛ	СОЛн	0,02
СДЛ	СДЛн	0,02

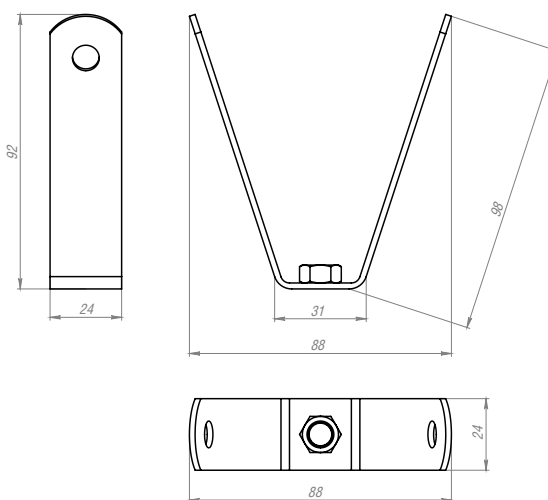
Струбцина СТР



ЭЦ Электрохимическое цинкование (гальваническое исполнение)

Артикул в исп. ЭЦ	Диаметра отверстия, мм	Нагрузка, кг	Толщина металла, мм	Вес, кг/шт
СТР-М10	10	230	2,0	0,15

Крепление к профнастилу К-12М12/К-12М10



С Сталь оцинкованная по методу Сендзимира

Артикул в исп. С	Толщина металла, мм	Нагрузка БРН, кг	Вес, кг/шт
К-12М12	2,5	300	0,06
К-12М10	2,5	300	0,06