



Система проволочных лотков ПЛЛ

Проволочные лотки ПЛЛ предназначены для размещения и организации кабелей в промышленных, коммерческих и жилых зданиях. Использование в помещении проволочного лотка обеспечивает быстрое и удобное разветвление системы, а также присоединение электроприборов к кабелю (светильники). За счет сетчатой структуры обеспечивается оперативный доступ к кабельным линиям и естественная вентиляция кабельной трассы. Система проволочных лотков ПЛЛ не требует большого количества аксессуаров. Монтаж трассы производится непосредственно на объекте. Все повороты и разветвления производятся при помощи гаечного ключа и кусачек. Крепление лотков ПЛЛ к кронштейнам и подвесам осуществляются специальными крепежами СОЛ и СДЛ.

Лотки серии ПЛЛ и ПЛЛУ изготавливаются из низкоуглеродистой проволоки. При производстве используется проволока толщиной 4 и 5 мм, применяется контактная сварка, после сетка сгибается в П-образный профиль.



Нагрузка (кг/м) до 150



Высота лотка (мм) 35 / 60 / 85 / 105



Ширина лотка (мм) 50 / 100 / 150 / 200 / 250 / 300 / 350 / 400 / 450 / 500 / 550 / 600 /



Длина лотка (мм) 3000 /



Толщина стали (мм) 4,0 / 5,0 /







Полезная площадь сечения ПЛЛ (см²)

Ширина лотка (мм)	Высота лотка (мм)			
	35	60	85	105
50	12	-	-	-
100	24	51	72	85
150	38	76	108	105
200	52	102	145	180
250	71	127	180	220
300	90	153	210	265
350	98	176	250	310
400	120	204	289	360
450	135	230	355	401
500	152	255	360	445
550	165	280	390	490
600	178	306	430	535

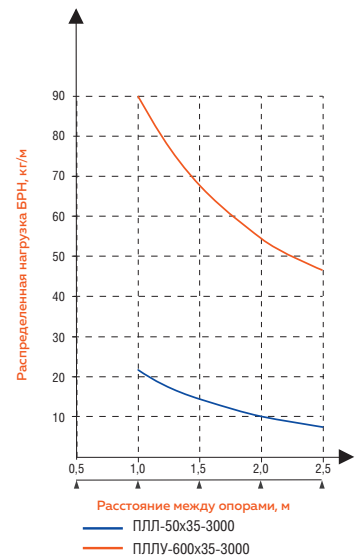
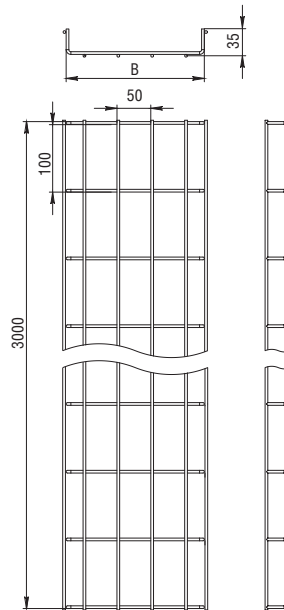
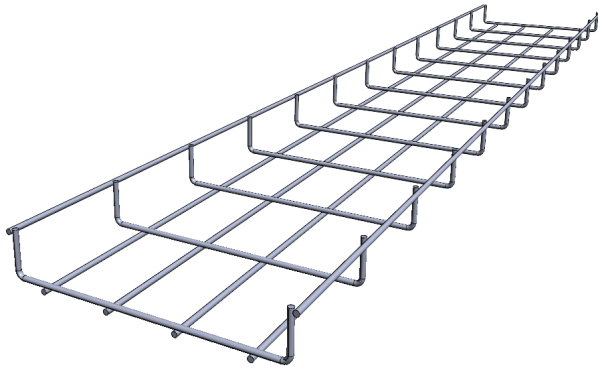
Рашифровка артикула



Варианты исполнения

-  Электрохимическое цинкование (гальваническое исполнение)
-  Сталь оцинкованная по методу Сендзимира
-  Горячее цинкование
-  Нержавеющая сталь
-  Холоднокатаная сталь
-  Окраска лотков в цвет RAL

Лоток проволочный ПЛЛ/ПЛЛУ, борт 35



Электрохимическое цинкование (гальваническое исполнение)



Сталь оцинкованная по методу Сендзимира



Горячее цинкование



Нержавеющая сталь AISI304



Порошковая окраска

Артикул в исп. С	Высота, мм	Ширина (В), мм	Артикул				Толщина проволоки, мм	Нагрузка БРН при расстоянии между опорами, кг/м			Вес, кг/м
			ЭЦ	ГЦ	Н	RAL		1,0 м	1,5 м	2,0 м	
ПЛЛ-50x35-3000	35	50	ПЛЛэц-50x35-3000	ПЛЛгц-50x35-3000	ПЛЛн-50x35-3000	ПЛЛрал-50x35-3000	4	21	15	11	0,44
ПЛЛ-100x35-3000	35	100	ПЛЛэц-100x35-3000	ПЛЛгц-100x35-3000	ПЛЛн-100x35-3000	ПЛЛрал-100x35-3000	4	19	14	9	0,59
ПЛЛ-150x35-3000	35	150	ПЛЛэц-150x35-3000	ПЛЛгц-150x35-3000	ПЛЛн-150x35-3000	ПЛЛрал-150x35-3000	4	17	15	10	0,79
ПЛЛ-200x35-3000	35	200	ПЛЛэц-200x35-3000	ПЛЛгц-200x35-3000	ПЛЛн-200x35-3000	ПЛЛрал-200x35-3000	4	23	16	14	0,89
ПЛЛ-250x35-3000	35	250	ПЛЛэц-250x35-3000	ПЛЛгц-250x35-3000	ПЛЛн-250x35-3000	ПЛЛрал-250x35-3000	4	32	21	18	1,03
ПЛЛ-300x35-3000	35	300	ПЛЛэц-300x35-3000	ПЛЛгц-300x35-3000	ПЛЛн-300x35-3000	ПЛЛрал-300x35-3000	4	44	25	21	1,18
ПЛЛ-350x35-3000	35	350	ПЛЛэц-350x35-3000	ПЛЛгц-350x35-3000	ПЛЛн-350x35-3000	ПЛЛрал-350x35-3000	4	49	30	15	1,33
ПЛЛ-400x35-3000	35	400	ПЛЛэц-400x35-3000	ПЛЛгц-400x35-3000	ПЛЛн-400x35-3000	ПЛЛрал-400x35-3000	4	54	36	28	1,48
ПЛЛ-450x35-3000	35	450	ПЛЛэц-450x35-3000	ПЛЛгц-450x35-3000	ПЛЛн-450x35-3000	ПЛЛрал-450x35-3000	4	59	39	30	1,62
ПЛЛ-500x35-3000	35	500	ПЛЛэц-500x35-3000	ПЛЛгц-500x35-3000	ПЛЛн-500x35-3000	ПЛЛрал-500x35-3000	4	64	46	36	1,77
ПЛЛ-550x35-3000	35	550	ПЛЛэц-550x35-3000	ПЛЛгц-550x35-3000	ПЛЛн-550x35-3000	ПЛЛрал-550x35-3000	4	69	50	39	1,92
ПЛЛ-600x35-3000	35	600	ПЛЛэц-600x35-3000	ПЛЛгц-600x35-3000	ПЛЛн-600x35-3000	ПЛЛрал-600x35-3000	4	75	56	46	2,07
ПЛЛУ-50x35-3000	35	50	ПЛЛУэц-50x35-3000	ПЛЛУгц-50x35-3000	ПЛЛУн-50x35-3000	ПЛЛУрал-50x35-3000	5	25	18	13	0,68
ПЛЛУ-100x35-3000	35	100	ПЛЛУэц-100x35-3000	ПЛЛУгц-100x35-3000	ПЛЛУн-100x35-3000	ПЛЛУрал-100x35-3000	5	23	17	11	0,91
ПЛЛУ-150x35-3000	35	150	ПЛЛУэц-150x35-3000	ПЛЛУгц-150x35-3000	ПЛЛУн-150x35-3000	ПЛЛУрал-150x35-3000	5	20	18	12	1,21
ПЛЛУ-200x35-3000	35	200	ПЛЛУэц-200x35-3000	ПЛЛУгц-200x35-3000	ПЛЛУн-200x35-3000	ПЛЛУрал-200x35-3000	5	28	19	17	1,36
ПЛЛУ-250x35-3000	35	250	ПЛЛУэц-250x35-3000	ПЛЛУгц-250x35-3000	ПЛЛУн-250x35-3000	ПЛЛУрал-250x35-3000	5	38	25	22	1,59
ПЛЛУ-300x35-3000	35	300	ПЛЛУэц-300x35-3000	ПЛЛУгц-300x35-3000	ПЛЛУн-300x35-3000	ПЛЛУрал-300x35-3000	5	53	30	25	1,82
ПЛЛУ-350x35-3000	35	350	ПЛЛУэц-350x35-3000	ПЛЛУгц-350x35-3000	ПЛЛУн-350x35-3000	ПЛЛУрал-350x35-3000	5	59	36	18	2,04
ПЛЛУ-400x35-3000	35	400	ПЛЛУэц-400x35-3000	ПЛЛУгц-400x35-3000	ПЛЛУн-400x35-3000	ПЛЛУрал-400x35-3000	5	65	43	34	2,27
ПЛЛУ-450x35-3000	35	450	ПЛЛУэц-450x35-3000	ПЛЛУгц-450x35-3000	ПЛЛУн-450x35-3000	ПЛЛУрал-450x35-3000	5	71	47	36	2,50
ПЛЛУ-500x35-3000	35	500	ПЛЛУэц-500x35-3000	ПЛЛУгц-500x35-3000	ПЛЛУн-500x35-3000	ПЛЛУрал-500x35-3000	5	77	55	43	2,73
ПЛЛУ-550x35-3000	35	550	ПЛЛУэц-550x35-3000	ПЛЛУгц-550x35-3000	ПЛЛУн-550x35-3000	ПЛЛУрал-550x35-3000	5	83	60	47	2,95
ПЛЛУ-600x35-3000	35	600	ПЛЛУэц-600x35-3000	ПЛЛУгц-600x35-3000	ПЛЛУн-600x35-3000	ПЛЛУрал-600x35-3000	5	90	67	55	3,18

Лоток проволочный ПЛЛ/ПЛЛУ, борт 60



60 мм



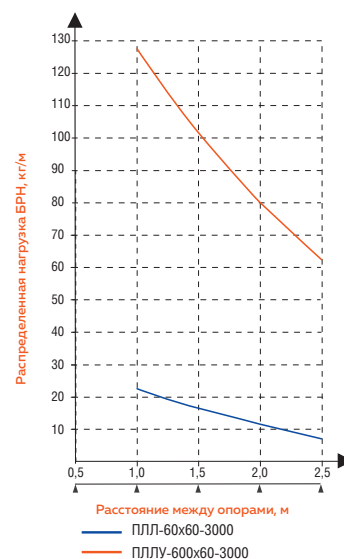
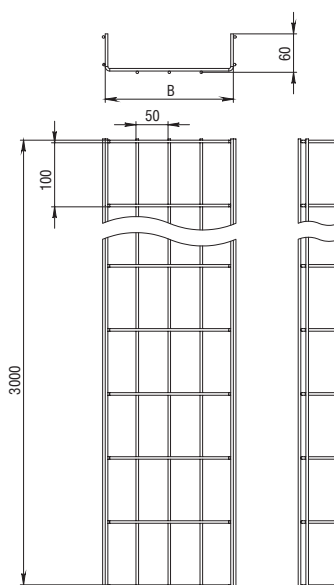
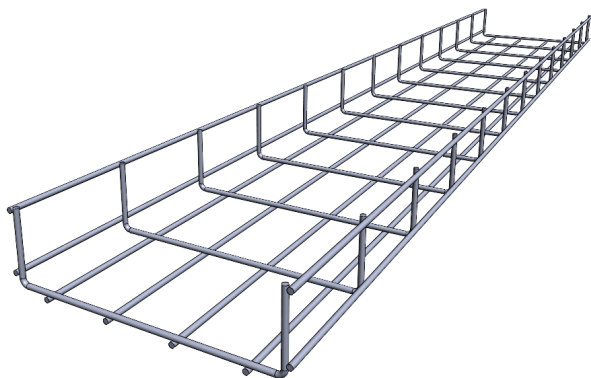
60-600 мм



3000 мм



до 128 кг/м



ЭЦ Электрохимическое цинкование
(гальваническое исполнение)

С Сталь оцинкованная
по методу Сендзимира

ГЦ Горячее
цинкование

Н Нержавеющая
сталь AISI304

RAL Порошковая
окраска

Артикул в исп. С	Высота, мм	Ширина (В), мм	Артикул				Толщина проволоки, мм	Нагрузка БРН при расстоянии между опорами, кг/м			Вес, кг/м
			ЭЦ	ГЦ	Н	RAL		1,0 м	1,5 м	2,0 м	
ПЛЛ-60x60-3000	60	60	ПЛЛэц-60x60-3000	ПЛЛгц-60x60-3000	ПЛЛн-60x60-3000	ПЛЛрал-60x60-3000	4	22	17	12	0,59
ПЛЛ-70x50-3000	50	70	ПЛЛэц-70x50-3000	ПЛЛгц-70x50-3000	ПЛЛн-70x50-3000	ПЛЛрал-70x50-3000	4	23	18	13	0,59
ПЛЛ-100x60-3000	60	100	ПЛЛэц-100x60-3000	ПЛЛгц-100x60-3000	ПЛЛн-100x60-3000	ПЛЛрал-100x60-3000	4	25	19	14	0,79
ПЛЛ-150x60-3000	60	150	ПЛЛэц-150x60-3000	ПЛЛгц-150x60-3000	ПЛЛн-150x60-3000	ПЛЛрал-150x60-3000	4	45	35	27	0,89
ПЛЛ-200x60-3000	60	200	ПЛЛэц-200x60-3000	ПЛЛгц-200x60-3000	ПЛЛн-200x60-3000	ПЛЛрал-200x60-3000	4	31	24	18	1,03
ПЛЛ-250x60-3000	60	250	ПЛЛэц-250x60-3000	ПЛЛгц-250x60-3000	ПЛЛн-250x60-3000	ПЛЛрал-250x60-3000	4	39	31	21	1,18
ПЛЛ-300x60-3000	60	300	ПЛЛэц-300x60-3000	ПЛЛгц-300x60-3000	ПЛЛн-300x60-3000	ПЛЛрал-300x60-3000	4	47	36	24	1,33
ПЛЛ-350x60-3000	60	350	ПЛЛэц-350x60-3000	ПЛЛгц-350x60-3000	ПЛЛн-350x60-3000	ПЛЛрал-350x60-3000	4	52	40	26	1,48
ПЛЛ-400x60-3000	60	400	ПЛЛэц-400x60-3000	ПЛЛгц-400x60-3000	ПЛЛн-400x60-3000	ПЛЛрал-400x60-3000	4	57	44	29	1,62
ПЛЛ-450x60-3000	60	450	ПЛЛэц-450x60-3000	ПЛЛгц-450x60-3000	ПЛЛн-450x60-3000	ПЛЛрал-450x60-3000	4	67	50	35	1,77
ПЛЛ-500x60-3000	60	500	ПЛЛэц-500x60-3000	ПЛЛгц-500x60-3000	ПЛЛн-500x60-3000	ПЛЛрал-500x60-3000	4	72	55	41	1,92
ПЛЛ-550x60-3000	60	550	ПЛЛэц-550x60-3000	ПЛЛгц-550x60-3000	ПЛЛн-550x60-3000	ПЛЛрал-550x60-3000	4	78	61	46	2,07
ПЛЛ-600x60-3000	60	600	ПЛЛэц-600x60-3000	ПЛЛгц-600x60-3000	ПЛЛн-600x60-3000	ПЛЛрал-600x60-3000	4	83	67	53	2,21
ПЛЛУ-60x60-3000	60	60	ПЛЛУэц-60x60-3000	ПЛЛУгц-60x60-3000	ПЛЛУн-60x60-3000	ПЛЛУрал-60x60-3000	5	33	26	18	0,91
ПЛЛУ-70x50-3000	50	70	ПЛЛУэц-70x50-3000	ПЛЛУгц-70x50-3000	ПЛЛУн-70x50-3000	ПЛЛУрал-70x50-3000	5	35	27	20	0,91
ПЛЛУ-100x60-3000	60	100	ПЛЛУэц-100x60-3000	ПЛЛУгц-100x60-3000	ПЛЛУн-100x60-3000	ПЛЛУрал-100x60-3000	5	38	29	21	1,21
ПЛЛУ-150x60-3000	60	150	ПЛЛУэц-150x60-3000	ПЛЛУгц-150x60-3000	ПЛЛУн-150x60-3000	ПЛЛУрал-150x60-3000	5	68	53	41	1,36
ПЛЛУ-200x60-3000	60	200	ПЛЛУэц-200x60-3000	ПЛЛУгц-200x60-3000	ПЛЛУн-200x60-3000	ПЛЛУрал-200x60-3000	5	47	36	27	1,59
ПЛЛУ-250x60-3000	60	250	ПЛЛУэц-250x60-3000	ПЛЛУгц-250x60-3000	ПЛЛУн-250x60-3000	ПЛЛУрал-250x60-3000	5	59	47	32	1,82
ПЛЛУ-300x60-3000	60	300	ПЛЛУэц-300x60-3000	ПЛЛУгц-300x60-3000	ПЛЛУн-300x60-3000	ПЛЛУрал-300x60-3000	5	71	54	36	2,04
ПЛЛУ-350x60-3000	60	350	ПЛЛУэц-350x60-3000	ПЛЛУгц-350x60-3000	ПЛЛУн-350x60-3000	ПЛЛУрал-350x60-3000	5	78	60	39	2,27
ПЛЛУ-400x60-3000	60	400	ПЛЛУэц-400x60-3000	ПЛЛУгц-400x60-3000	ПЛЛУн-400x60-3000	ПЛЛУрал-400x60-3000	5	86	66	44	2,50
ПЛЛУ-450x60-3000	60	450	ПЛЛУэц-450x60-3000	ПЛЛУгц-450x60-3000	ПЛЛУн-450x60-3000	ПЛЛУрал-450x60-3000	5	101	75	53	2,73
ПЛЛУ-500x60-3000	60	500	ПЛЛУэц-500x60-3000	ПЛЛУгц-500x60-3000	ПЛЛУн-500x60-3000	ПЛЛУрал-500x60-3000	5	108	83	62	2,95
ПЛЛУ-550x60-3000	60	550	ПЛЛУэц-550x60-3000	ПЛЛУгц-550x60-3000	ПЛЛУн-550x60-3000	ПЛЛУрал-550x60-3000	5	117	92	69	3,18
ПЛЛУ-600x60-3000	60	600	ПЛЛУэц-600x60-3000	ПЛЛУгц-600x60-3000	ПЛЛУн-600x60-3000	ПЛЛУрал-600x60-3000	5	128	101	80	3,41

Лоток проволочный ПЛЛ/ПЛЛУ, борт 85



85 мм



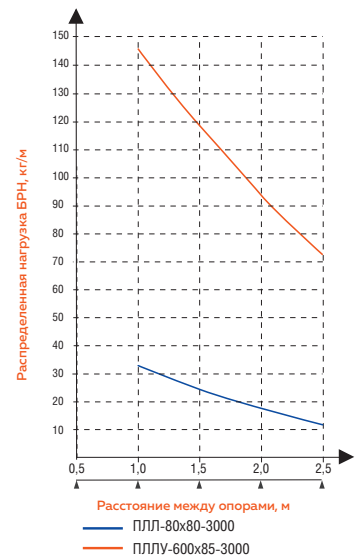
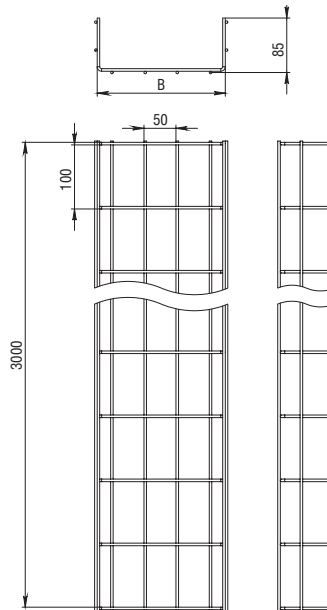
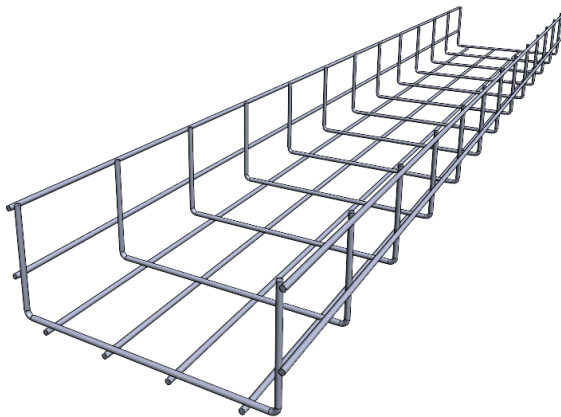
80-600 мм



3000 мм



до 146 кг/м



Электрохимическое цинкование (гальваническое исполнение)



Сталь оцинкованная по методу Сендзимира



Горячее цинкование



Нержавеющая сталь AISI304



Порошковая окраска

Артикул в исп.	Высота, мм	Ширина (В), мм	Артикул				Толщина проволоки, мм	Нагрузка БРН при расстоянии между опорами, кг/м			Вес, кг/м
								1,0 м	1,5 м	2,0 м	
ПЛЛ-80x80-3000	80	80	ПЛЛэц-80x80-3000	ПЛЛгц-80x80-3000	ПЛЛн-80x80-3000	ПЛЛral-80x80-3000	4	33	24	17	1,21
ПЛЛ-100x85-3000	85	100	ПЛЛэц-100x85-3000	ПЛЛгц-100x85-3000	ПЛЛн-100x85-3000	ПЛЛral-100x85-3000	4	37	28	21	1,36
ПЛЛ-150x85-3000	85	150	ПЛЛэц-150x85-3000	ПЛЛгц-150x85-3000	ПЛЛн-150x85-3000	ПЛЛral-150x85-3000	4	52	34	26	1,59
ПЛЛ-200x85-3000	85	200	ПЛЛэц-200x85-3000	ПЛЛгц-200x85-3000	ПЛЛн-200x85-3000	ПЛЛral-200x85-3000	4	67	42	30	1,82
ПЛЛ-250x85-3000	85	250	ПЛЛэц-250x85-3000	ПЛЛгц-250x85-3000	ПЛЛн-250x85-3000	ПЛЛral-250x85-3000	4	72	47	36	2,04
ПЛЛ-300x85-3000	85	300	ПЛЛэц-300x85-3000	ПЛЛгц-300x85-3000	ПЛЛн-300x85-3000	ПЛЛral-300x85-3000	4	79	52	41	2,27
ПЛЛ-350x85-3000	85	350	ПЛЛэц-350x85-3000	ПЛЛгц-350x85-3000	ПЛЛн-350x85-3000	ПЛЛral-350x85-3000	4	85	57	46	2,50
ПЛЛ-400x85-3000	85	400	ПЛЛэц-400x85-3000	ПЛЛгц-400x85-3000	ПЛЛн-400x85-3000	ПЛЛral-400x85-3000	4	90	63	52	2,73
ПЛЛ-450x85-3000	85	450	ПЛЛэц-450x85-3000	ПЛЛгц-450x85-3000	ПЛЛн-450x85-3000	ПЛЛral-450x85-3000	4	95	68	57	2,95
ПЛЛ-500x85-3000	85	500	ПЛЛэц-500x85-3000	ПЛЛгц-500x85-3000	ПЛЛн-500x85-3000	ПЛЛral-500x85-3000	4	102	73	63	3,18
ПЛЛ-550x85-3000	85	550	ПЛЛэц-550x85-3000	ПЛЛгц-550x85-3000	ПЛЛн-550x85-3000	ПЛЛral-550x85-3000	4	107	78	68	3,41
ПЛЛ-600x85-3000	85	600	ПЛЛэц-600x85-3000	ПЛЛгц-600x85-3000	ПЛЛн-600x85-3000	ПЛЛral-600x85-3000	4	112	84	72	3,63
ПЛЛУ-80x80-3000	80	80	ПЛЛУэц-80x80-3000	ПЛЛУгц-80x80-3000	ПЛЛУн-80x80-3000	ПЛЛУral-80x80-3000	5	43	31	22	1,21
ПЛЛУ-100x85-3000	85	100	ПЛЛУэц-100x85-3000	ПЛЛУгц-100x85-3000	ПЛЛУн-100x85-3000	ПЛЛУral-100x85-3000	5	48	36	27	1,36
ПЛЛУ-150x85-3000	85	150	ПЛЛУэц-150x85-3000	ПЛЛУгц-150x85-3000	ПЛЛУн-150x85-3000	ПЛЛУral-150x85-3000	5	68	44	34	1,59
ПЛЛУ-200x85-3000	85	200	ПЛЛУэц-200x85-3000	ПЛЛУгц-200x85-3000	ПЛЛУн-200x85-3000	ПЛЛУral-200x85-3000	5	87	55	39	1,82
ПЛЛУ-250x85-3000	85	250	ПЛЛУэц-250x85-3000	ПЛЛУгц-250x85-3000	ПЛЛУн-250x85-3000	ПЛЛУral-250x85-3000	5	94	61	47	2,04
ПЛЛУ-300x85-3000	85	300	ПЛЛУэц-300x85-3000	ПЛЛУгц-300x85-3000	ПЛЛУн-300x85-3000	ПЛЛУral-300x85-3000	5	103	68	53	2,27
ПЛЛУ-350x85-3000	85	350	ПЛЛУэц-350x85-3000	ПЛЛУгц-350x85-3000	ПЛЛУн-350x85-3000	ПЛЛУral-350x85-3000	5	111	74	60	2,50
ПЛЛУ-400x85-3000	85	400	ПЛЛУэц-400x85-3000	ПЛЛУгц-400x85-3000	ПЛЛУн-400x85-3000	ПЛЛУral-400x85-3000	5	117	82	68	2,73
ПЛЛУ-450x85-3000	85	450	ПЛЛУэц-450x85-3000	ПЛЛУгц-450x85-3000	ПЛЛУн-450x85-3000	ПЛЛУral-450x85-3000	5	124	88	74	2,95
ПЛЛУ-500x85-3000	85	500	ПЛЛУэц-500x85-3000	ПЛЛУгц-500x85-3000	ПЛЛУн-500x85-3000	ПЛЛУral-500x85-3000	5	133	95	82	3,18
ПЛЛУ-550x85-3000	85	550	ПЛЛУэц-550x85-3000	ПЛЛУгц-550x85-3000	ПЛЛУн-550x85-3000	ПЛЛУral-550x85-3000	5	139	101	88	3,41
ПЛЛУ-600x85-3000	85	600	ПЛЛУэц-600x85-3000	ПЛЛУгц-600x85-3000	ПЛЛУн-600x85-3000	ПЛЛУral-600x85-3000	5	146	109	94	3,63

Лоток проволочный ПЛЛ/ПЛЛУ, борт 105



105 мм



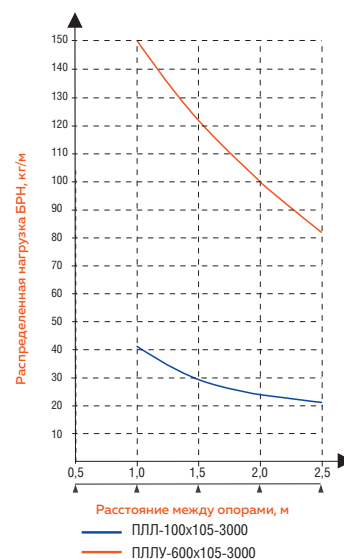
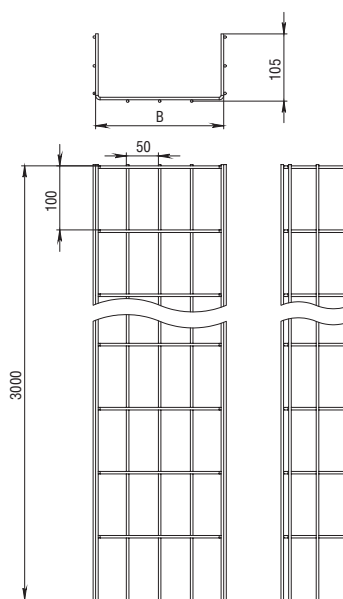
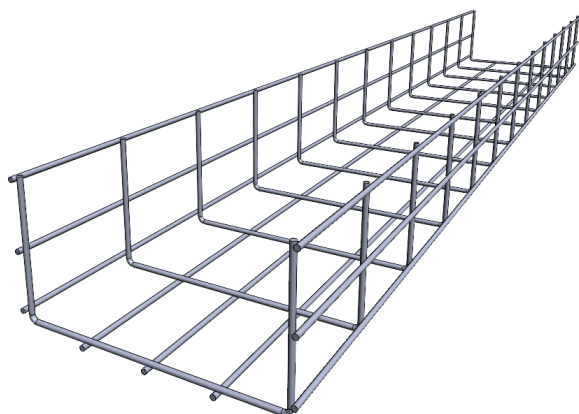
100-600 мм



3000 мм



до 150 кг/м



ЭЦ Электрохимическое цинкование (гальваническое исполнение)

С Сталь оцинкованная по методу Сендзимира

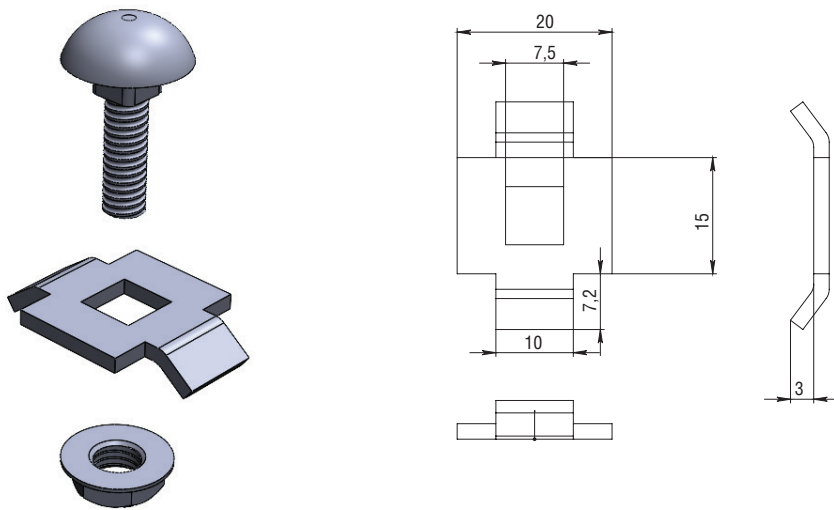
ГЦ Горячее цинкование

Н Нержавеющая сталь AISI304

RAL Порошковая окраска

Артикул в исп. С	Высота, мм	Ширина (В), мм	Артикул				Толщина проволоки, мм	Нагрузка БРН при расстоянии между опорами, кг/м			Вес, кг/м
			ЭЦ	ГЦ	Н	RAL		1,0 м	1,5 м	2,0 м	
ПЛЛ-100x105-3000	105	100	ПЛЛэц-100x105-3000	ПЛЛгц-100x105-3000	ПЛЛн-100x105-3000	ПЛЛral-100x105-3000	4	36	26	21	1,03
ПЛЛ-150x105-3000	105	150	ПЛЛэц-150x105-3000	ПЛЛгц-150x105-3000	ПЛЛн-150x105-3000	ПЛЛral-150x105-3000	4	55	43	27	1,18
ПЛЛ-200x105-3000	105	200	ПЛЛэц-200x105-3000	ПЛЛгц-200x105-3000	ПЛЛн-200x105-3000	ПЛЛral-200x105-3000	4	61	44	34	1,33
ПЛЛ-250x105-3000	105	250	ПЛЛэц-250x105-3000	ПЛЛгц-250x105-3000	ПЛЛн-250x105-3000	ПЛЛral-250x105-3000	4	67	55	38	1,48
ПЛЛ-300x105-3000	105	300	ПЛЛэц-300x105-3000	ПЛЛгц-300x105-3000	ПЛЛн-300x105-3000	ПЛЛral-300x105-3000	4	74	68	45	1,62
ПЛЛ-350x105-3000	105	350	ПЛЛэц-350x105-3000	ПЛЛгц-350x105-3000	ПЛЛн-350x105-3000	ПЛЛral-350x105-3000	4	78	71	51	1,77
ПЛЛ-400x105-3000	105	400	ПЛЛэц-400x105-3000	ПЛЛгц-400x105-3000	ПЛЛн-400x105-3000	ПЛЛral-400x105-3000	4	86	77	58	1,92
ПЛЛ-450x105-3000	105	450	ПЛЛэц-450x105-3000	ПЛЛгц-450x105-3000	ПЛЛн-450x105-3000	ПЛЛral-450x105-3000	4	91	78	63	2,07
ПЛЛ-500x105-3000	105	500	ПЛЛэц-500x105-3000	ПЛЛгц-500x105-3000	ПЛЛн-500x105-3000	ПЛЛral-500x105-3000	4	102	82	69	2,21
ПЛЛ-550x105-3000	105	550	ПЛЛэц-550x105-3000	ПЛЛгц-550x105-3000	ПЛЛн-550x105-3000	ПЛЛral-550x105-3000	4	111	90	74	2,36
ПЛЛ-600x105-3000	105	600	ПЛЛэц-600x105-3000	ПЛЛгц-600x105-3000	ПЛЛн-600x105-3000	ПЛЛral-600x105-3000	4	120	98	80	2,51
ПЛЛУ-100x105-3000	105	100	ПЛЛУэц-100x105-3000	ПЛЛУгц-100x105-3000	ПЛЛУн-100x105-3000	ПЛЛУral-100x105-3000	5	45	33	26	1,59
ПЛЛУ-150x105-3000	105	150	ПЛЛУэц-150x105-3000	ПЛЛУгц-150x105-3000	ПЛЛУн-150x105-3000	ПЛЛУral-150x105-3000	5	69	54	34	1,82
ПЛЛУ-200x105-3000	105	200	ПЛЛУэц-200x105-3000	ПЛЛУгц-200x105-3000	ПЛЛУн-200x105-3000	ПЛЛУral-200x105-3000	5	76	55	42	2,04
ПЛЛУ-250x105-3000	105	250	ПЛЛУэц-250x105-3000	ПЛЛУгц-250x105-3000	ПЛЛУн-250x105-3000	ПЛЛУral-250x105-3000	5	84	69	48	2,27
ПЛЛУ-300x105-3000	105	300	ПЛЛУэц-300x105-3000	ПЛЛУгц-300x105-3000	ПЛЛУн-300x105-3000	ПЛЛУral-300x105-3000	5	93	85	56	2,50
ПЛЛУ-350x105-3000	105	350	ПЛЛУэц-350x105-3000	ПЛЛУгц-350x105-3000	ПЛЛУн-350x105-3000	ПЛЛУral-350x105-3000	5	98	89	64	2,73
ПЛЛУ-400x105-3000	105	400	ПЛЛУэц-400x105-3000	ПЛЛУгц-400x105-3000	ПЛЛУн-400x105-3000	ПЛЛУral-400x105-3000	5	107	96	72	2,95
ПЛЛУ-450x105-3000	105	450	ПЛЛУэц-450x105-3000	ПЛЛУгц-450x105-3000	ПЛЛУн-450x105-3000	ПЛЛУral-450x105-3000	5	114	98	79	3,18
ПЛЛУ-500x105-3000	105	500	ПЛЛУэц-500x105-3000	ПЛЛУгц-500x105-3000	ПЛЛУн-500x105-3000	ПЛЛУral-500x105-3000	5	128	102	86	3,41
ПЛЛУ-550x105-3000	105	550	ПЛЛУэц-550x105-3000	ПЛЛУгц-550x105-3000	ПЛЛУн-550x105-3000	ПЛЛУral-550x105-3000	5	139	112	93	3,63
ПЛЛУ-600x105-3000	105	600	ПЛЛУэц-600x105-3000	ПЛЛУгц-600x105-3000	ПЛЛУн-600x105-3000	ПЛЛУral-600x105-3000	5	150	122	100	3,86

Соединитель проволочного лотка одинарный СОЛ

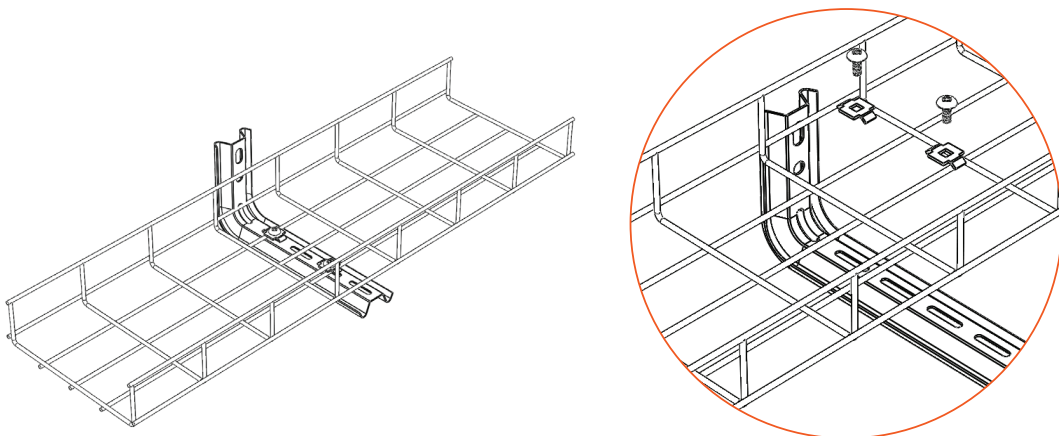


С Сталь оцинкованная по методу Сендзимира

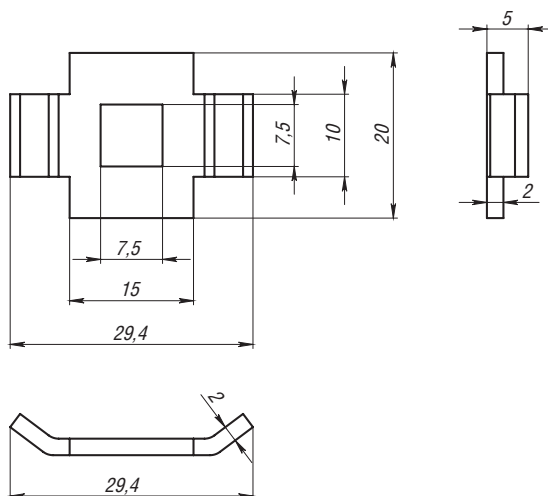
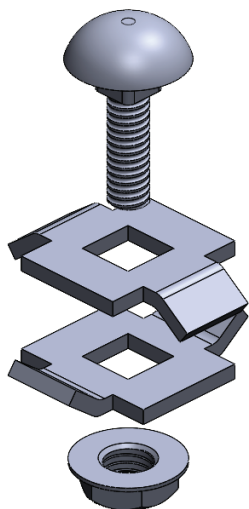
Н Нержавеющая сталь AISI304

Артикул		Вес, кг/шт
С	Н	
СОЛ	СОЛн	0,02

! Соединитель одинарный СОЛ предназначен для фиксации лотка ПЛЛ к консолям и кронштейнам КПЛ, КПНЛ, НКУ, ОМЕГА профилям и подвесам. Поставляется в комплекте с гайкой М6.



Соединитель проволочного лотка двойной СДЛ



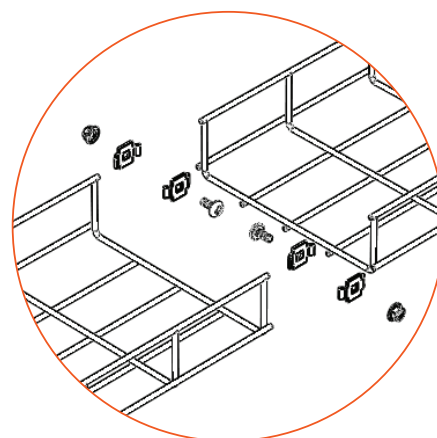
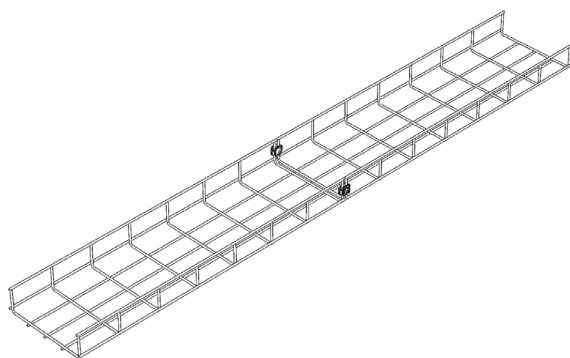
С Сталь оцинкованная по методу Сендзимира

Н Нержавеющая сталь AISI304

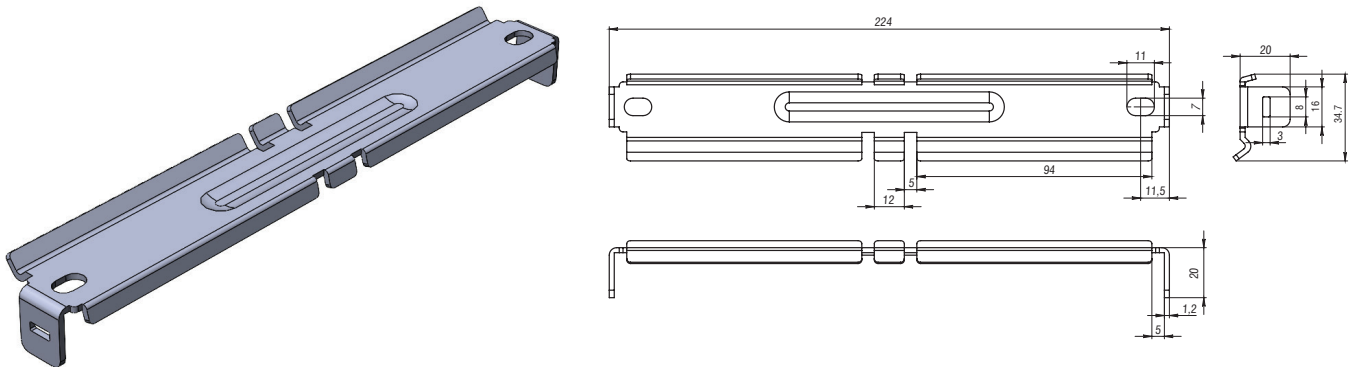
Артикул		Вес, кг/шт
С	Н	
СДЛ	СДЛн	0,02



Соединитель двойной СДЛ предназначен для фиксации лотков между собой, организации углов и поворотов кабельной трассы. Поставляется в комплекте с гайкой М6.



Соединитель проволочного лотка безвинтовой СПБ



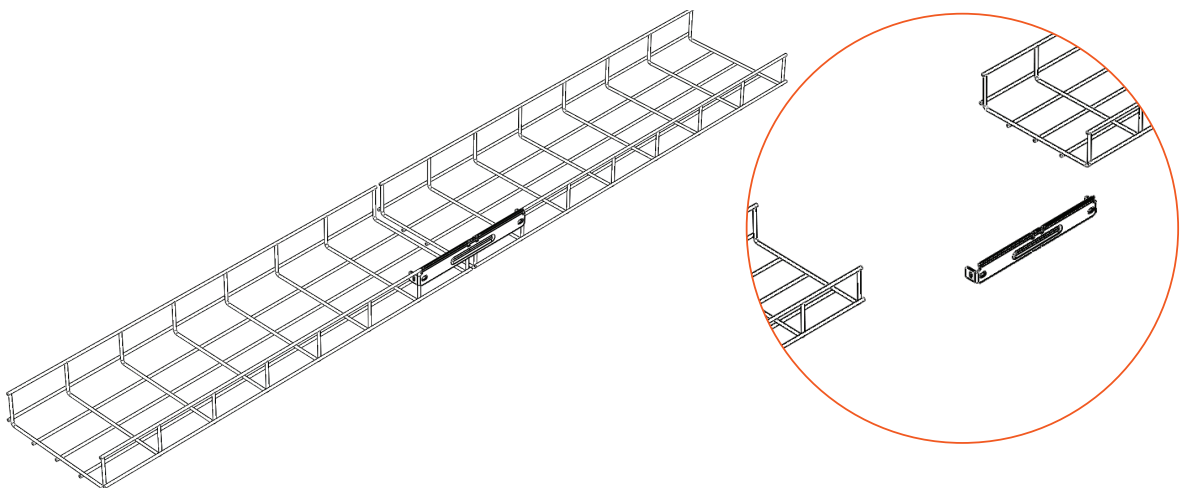
C Сталь оцинкованная по методу Сендзимира

H Нержавеющая сталь AISI304

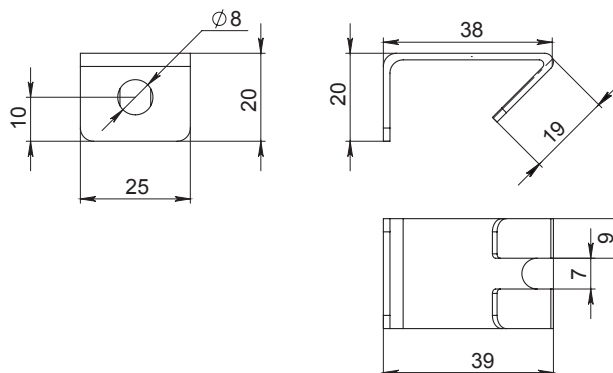
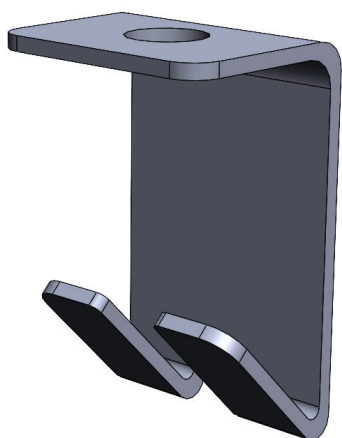
Артикул		Толщина металла, мм	Вес, кг/шт
C	H		
СПБ	СПБн	1,2	0,03



Соединитель проволочного лотка безвинтовой СПБ предназначен для безвинтовой фиксации проволочных лотков между собой, используется попарно.



Крюк подвеса под шпильку КПШ



C Сталь оцинкованная по методу Сендзимира

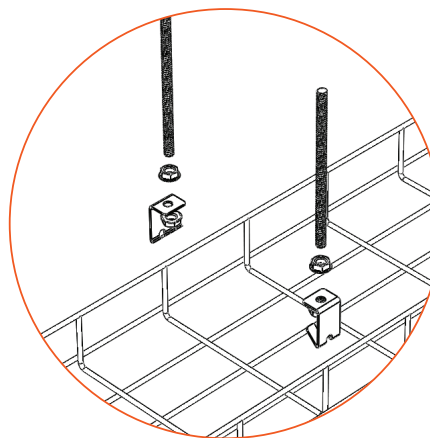
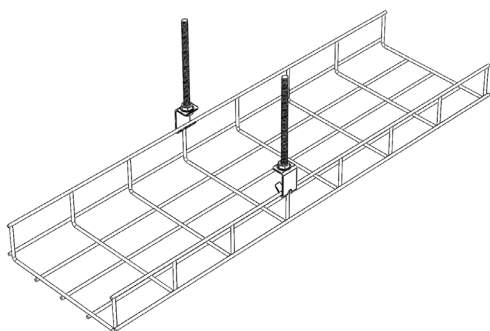
ГЦ Горячее цинкование

H Нержавеющая сталь AISI304

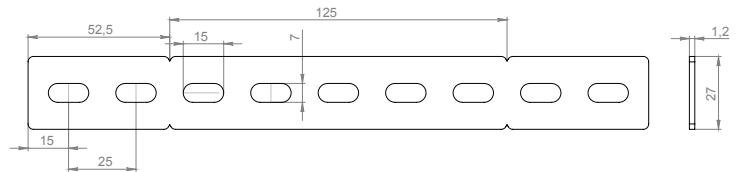
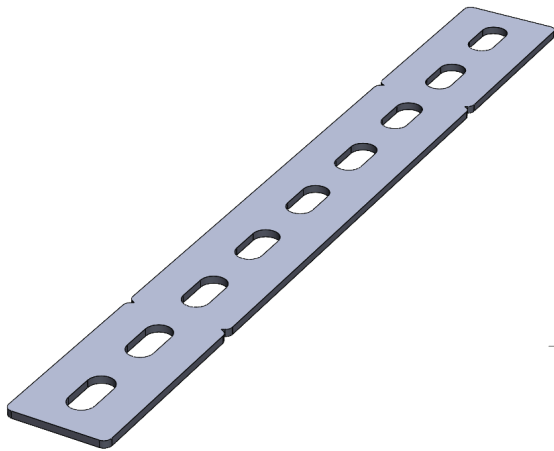
Артикул			Толщина металла, мм	Нагрузка, кг	Вес, кг/шт
C	ГЦ	H			
КПШ	КПШГЦ	КПШН	1,5	50	0,03



Крюк предназначен для подвеса проволочного лотка к потолку с использованием шпилек и гаек с буртиком.



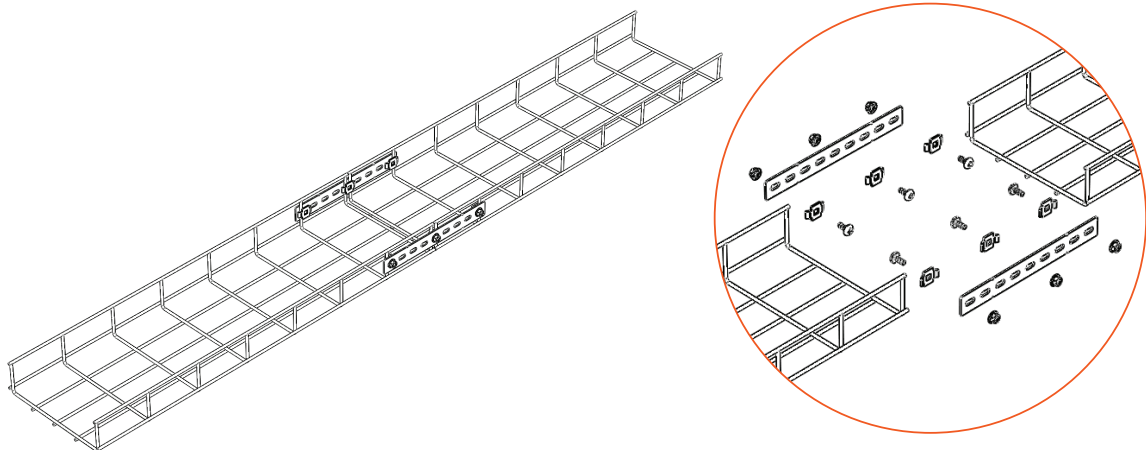
Соединитель проволочного лотка перфорированный СПЛП



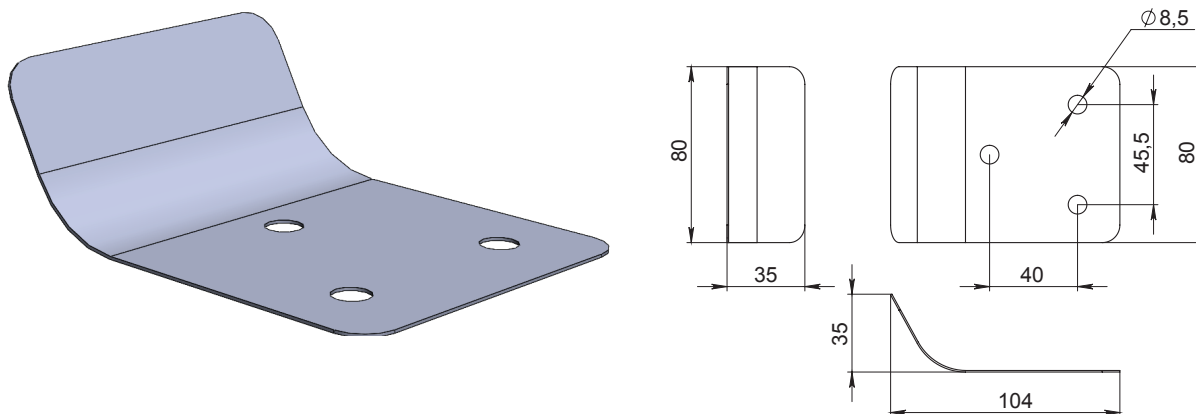
- С** Сталь оцинкованная по методу Сендзимира
- ГЦ** Горячее цинкование
- RAL** Порошковая окраска
- H** Нержавеющая сталь AISI304

Артикул				Толщина металла, мм	Вес, кг/шт
С	ГЦ	H	RAL		
СПЛП	СПЛПГЦ	СПЛПН	СПЛПral	1,2	0,09

! Соединитель СПЛП предназначен для фиксации проволочных лотков между собой. При соединении лотков между собой рекомендуется использовать с каждой стороны три соединителя СОЛ. Дно лотка фиксируется тремя СДЛ.



Спуск кабельный проволочного лотка СКПЛ



C Сталь оцинкованная по методу Сендзимира

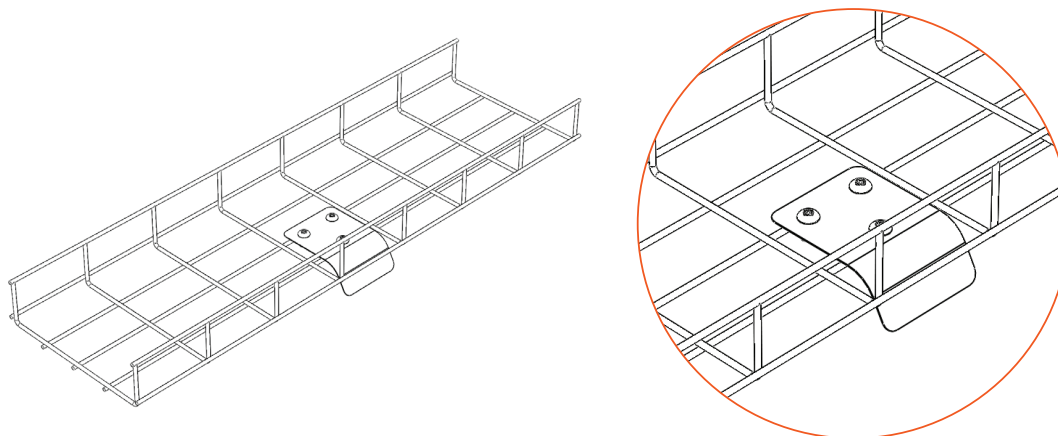
ГЦ Горячее цинкование

RAL Порошковая окраска

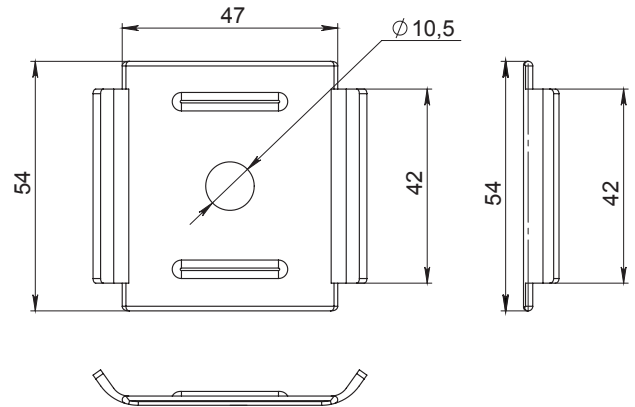
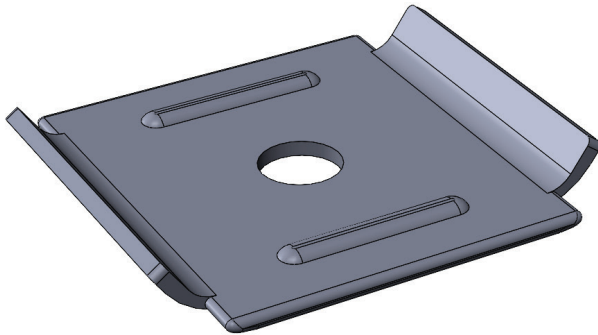
H Нержавеющая сталь AISI304

Артикул				Толщина металла, мм	Вес, кг/шт
C	ГЦ	H	RAL		
СПЛП	СПЛПГЦ	СПЛПН	СПЛПral	1,5	0,11

! Спуск СКПЛ предназначен для спуска кабеля к оборудованию или для перехода на нижние ярусы кабельной трассы. Рекомендуется фиксировать СПЛП соединителями СДЛ.



Площадка подвеса под шпильку ППШ



С Сталь оцинкованная по методу Сендзимира

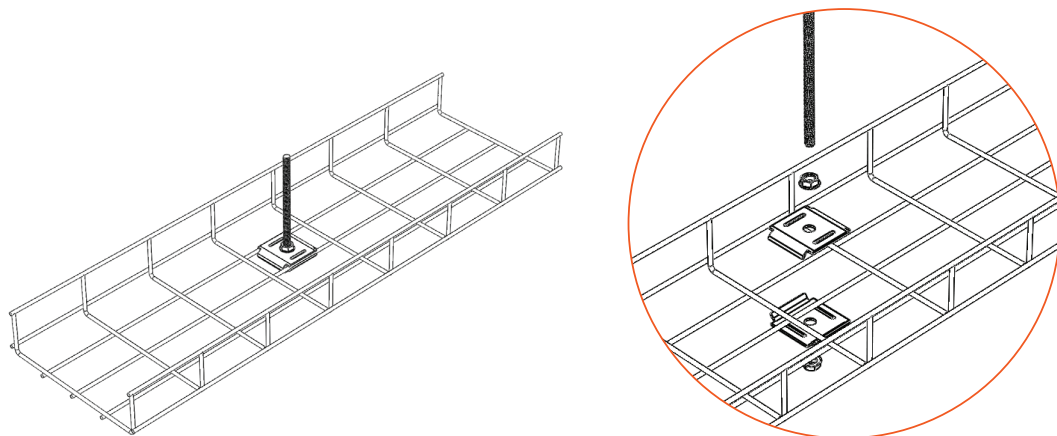
ГЦ Горячее цинкование

RAL Порошковая окраска

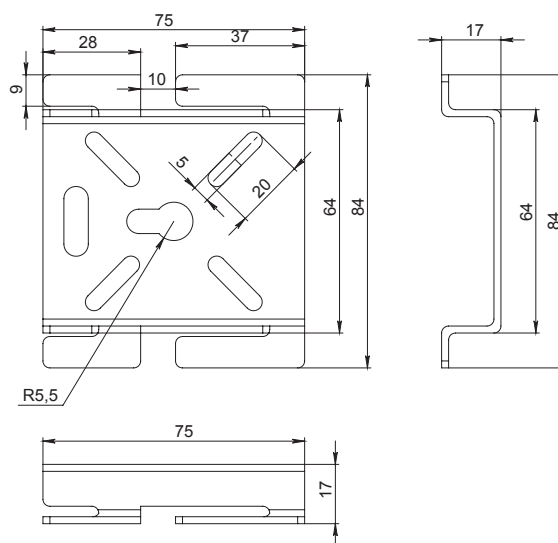
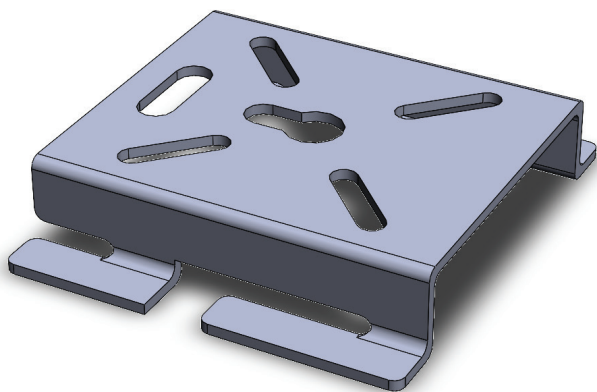
H Нержавеющая сталь AISI304

Артикул				Толщина металла, мм	Вес, кг/шт
С	ГЦ	H	RAL		
ппш.tif	ппшгц	ппшн	ппшral	1,5	0,03

! Площадка ППШ предназначена для организации подвеса проволочного лотка к потолку, а также фиксации дополнительного оборудования. ППШ имеет отверстие под шпильку М6 и М8. Площадку необходимо использовать попарно. Для фиксации рекомендуется использовать две гайки с буртиком.



Монтажная плата универсальная МПУ



C Сталь оцинкованная по методу Сендзимира

ГЦ Горячее цинкование

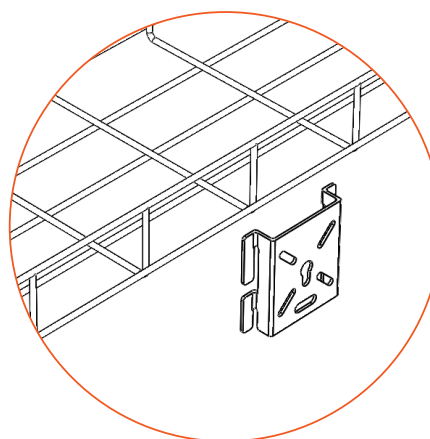
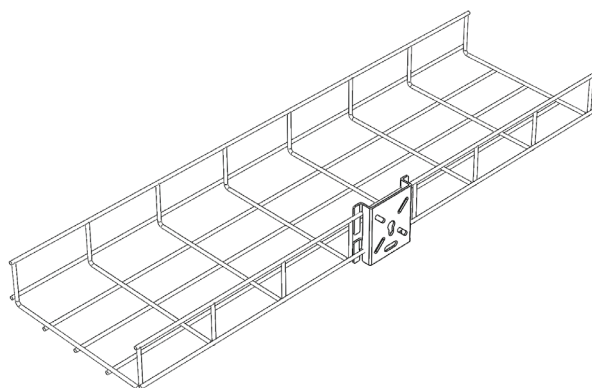
RAL Порошковая окраска

H Нержавеющая сталь AISI304

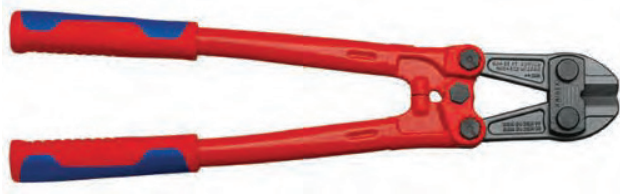
Артикул				Толщина металла, мм	Вес, кг/шт
C	ГЦ	H	RAL		
МПУ.tif	МПУгц	МПУн	МПУral	1,2	0,09



Монтажная плата универсальная МПУ предназначена для размещения распределительных коробок и дополнительного электромонтажного оборудования. Фиксируется на боковой части лотка путем сгибания лепестков платы отверткой.

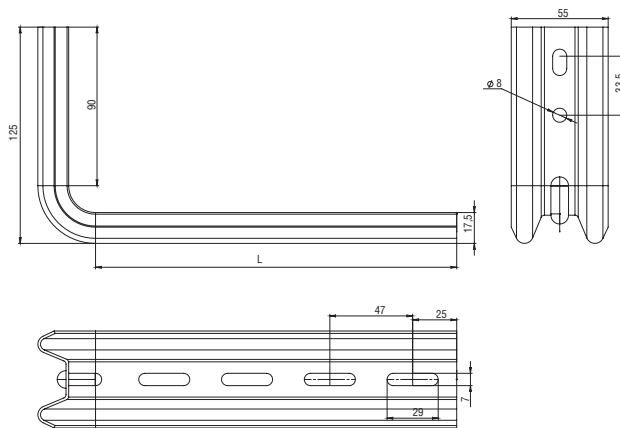
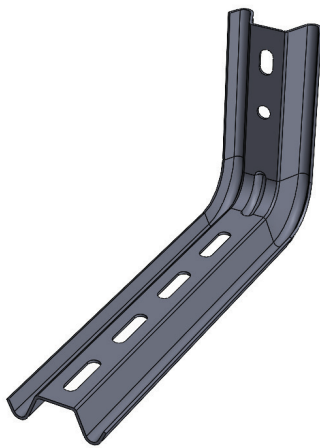


Кусачки проволочных лотков монтажные КПЛМ



Артикул	Вес, кг/шт
КПЛМ	1,5

Подвес настенный Омега профиль ОП-Л



ЭЦ Электрохимическое цинкование
(гальваническое исполнение)

С Сталь оцинкованная
по методу Сендзимира

ГЦ Горячее
цинкование

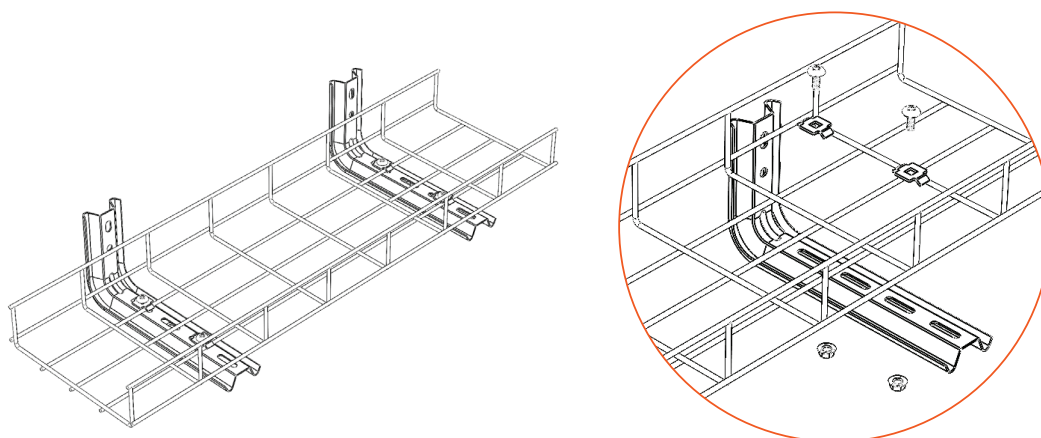
Н Нержавеющая
сталь AISI304

ХК Холоднокатаная
сталь

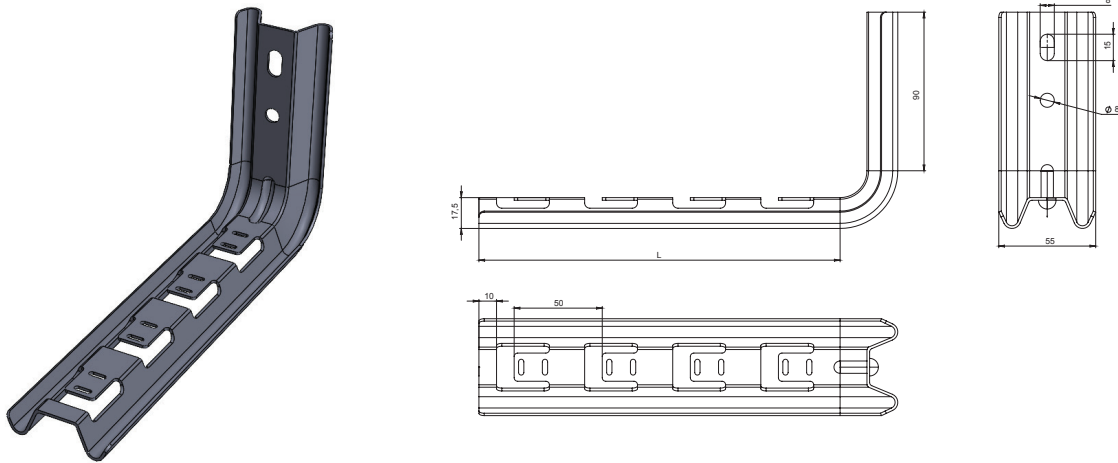
Артикул в исп. С	Длина (L), мм	Высота, мм	Ширина (В), мм	Артикул				Толщина металла, мм	Нагрузка БРН, кг	Вес, кг/шт
				ЭЦ	ГЦ	Н	ХК			
ОП-Л(сн)-100	145	125	55	ОП-Лэц(сн)-100	ОП-Лгц(сн)-100	ОП-Лн(сн)-100	ОП-Лхк(сн)-100	1,5	128	0,25
ОП-Л(сн)-150	195	125	55	ОП-Лэц(сн)-150	ОП-Лгц(сн)-150	ОП-Лн(сн)-150	ОП-Лхк(сн)-150	1,5	112	0,29
ОП-Л(сн)-200	240	125	55	ОП-Лэц(сн)-200	ОП-Лгц(сн)-200	ОП-Лн(сн)-200	ОП-Лхк(сн)-200	1,5	101	0,34
ОП-Л(сн)-300	320	125	55	ОП-Лэц(сн)-300	ОП-Лгц(сн)-300	ОП-Лн(сн)-300	ОП-Лхк(сн)-300	1,5	35	0,46
ОП-Л(сн)-400	440	125	55	ОП-Лэц(сн)-400	ОП-Лгц(сн)-400	ОП-Лн(сн)-400	ОП-Лхк(сн)-400	1,5	25	0,55
ОП-Л(сн)-500	540	125	55	ОП-Лэц(сн)-500	ОП-Лгц(сн)-500	ОП-Лн(сн)-500	ОП-Лхк(сн)-500	1,5	21	0,69
ОП-Л(сн)-600	540	125	55	ОП-Лэц(сн)-600	ОП-Лгц(сн)-600	ОП-Лн(сн)-600	ОП-Лхк(сн)-600	1,5	18	0,77
ОП-Л(сн)-700	740	125	55	ОП-Лэц(сн)-700	ОП-Лгц(сн)-700	ОП-Лн(сн)-700	ОП-Лхк(сн)-700	1,5	17	0,85
ОП-Л(сн)-800	840	125	55	ОП-Лэц(сн)-800	ОП-Лгц(сн)-800	ОП-Лн(сн)-800	ОП-Лхк(сн)-800	1,5	15	0,96
ОП-Л(сн)-900	940	125	55	ОП-Лэц(сн)-900	ОП-Лгц(сн)-900	ОП-Лн(сн)-900	ОП-Лхк(сн)-900	1,5	14	1,02
ОП-Л(сн)-1000	1040	125	55	ОП-Лэц(сн)-1000	ОП-Лгц(сн)-1000	ОП-Лн(сн)-1000	ОП-Лхк(сн)-1000	1,5	12	1,20
ОП-Л(вн)-100	145	125	55	ОП-Лэц(вн)-100	ОП-Лгц(вн)-100	ОП-Лн(вн)-100	ОП-Лхк(вн)-100	2	217	0,34
ОП-Л(вн)-150	195	125	55	ОП-Лэц(вн)-150	ОП-Лгц(вн)-150	ОП-Лн(вн)-150	ОП-Лхк(вн)-150	2	190	0,39
ОП-Л(вн)-200	240	125	55	ОП-Лэц(вн)-200	ОП-Лгц(вн)-200	ОП-Лн(вн)-200	ОП-Лхк(вн)-200	2	161	0,45
ОП-Л(вн)-300	320	125	55	ОП-Лэц(вн)-300	ОП-Лгц(вн)-300	ОП-Лн(вн)-300	ОП-Лхк(вн)-300	2	58	0,61
ОП-Л(вн)-400	440	125	55	ОП-Лэц(вн)-400	ОП-Лгц(вн)-400	ОП-Лн(вн)-400	ОП-Лхк(вн)-400	2	46	0,73
ОП-Л(вн)-500	540	125	55	ОП-Лэц(вн)-500	ОП-Лгц(вн)-500	ОП-Лн(вн)-500	ОП-Лхк(вн)-500	2	44	0,91
ОП-Л(вн)-600	540	125	55	ОП-Лэц(вн)-600	ОП-Лгц(вн)-600	ОП-Лн(вн)-600	ОП-Лхк(вн)-600	2	41	1,03
ОП-Л(вн)-700	740	125	55	ОП-Лэц(вн)-700	ОП-Лгц(вн)-700	ОП-Лн(вн)-700	ОП-Лхк(вн)-700	2	39	1,13
ОП-Л(вн)-800	840	125	55	ОП-Лэц(вн)-800	ОП-Лгц(вн)-800	ОП-Лн(вн)-800	ОП-Лхк(вн)-800	2	31	1,28
ОП-Л(вн)-900	940	125	55	ОП-Лэц(вн)-900	ОП-Лгц(вн)-900	ОП-Лн(вн)-900	ОП-Лхк(вн)-900	2	22	1,36
ОП-Л(вн)-1000	1040	125	55	ОП-Лэц(вн)-1000	ОП-Лгц(вн)-1000	ОП-Лн(вн)-1000	ОП-Лхк(вн)-1000	2	19	1,60



Профиль ОП-Л применяется для монтажа лотков ПЛЛ, ЛМЗ, ЛПМЗ, НЛЗ к стене при средних и высоких нагрузках. Лоток фиксируется к профилю при помощи соединителей СОЛ или винтами М6х10 и гайками М6 с буртиком. В комплект входит пластиковая проставочная шайба. ОП-Л изготавливается из металла 1,5 мм, 2 мм.



Подвес настенный Омега профиль быстрой фиксации ОП-ЛБ



ЭЦ Электрохимическое цинкование (гальваническое исполнение)

С Сталь оцинкованная по методу Сендзимира

ГЦ Горячее цинкование

Н Нержавеющая сталь AISI304

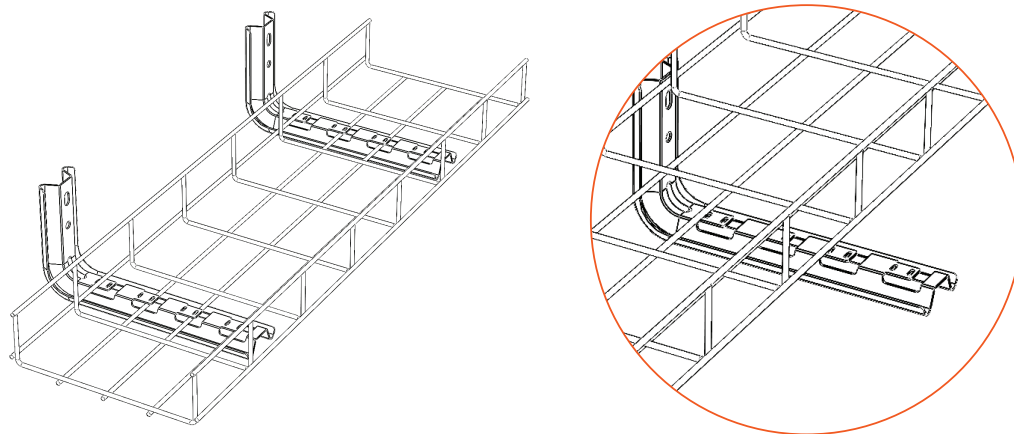
ХК Холоднокатаная сталь

Артикул в исп. С	Длина (L), мм	Высота, мм	Ширина (B), мм	Артикул				Толщина металла, мм	Нагрузка БРН, кг	Вес, кг/шт
				ЭЦ	ГЦ	Н	ХК			
ОП-ЛБ(сн)-100	145	125	55	ОП-ЛБэц(сн)-100	ОП-ЛБгц(сн)-100	ОП-ЛБн(сн)-100	ОП-ЛБхк(сн)-100	1,5	109	0,25
ОП-ЛБ(сн)-150	195	125	55	ОП-ЛБэц(сн)-150	ОП-ЛБгц(сн)-150	ОП-ЛБн(сн)-150	ОП-ЛБхк(сн)-150	1,5	102	0,29
ОП-ЛБ(сн)-200	240	125	55	ОП-ЛБэц(сн)-200	ОП-ЛБгц(сн)-200	ОП-ЛБн(сн)-200	ОП-ЛБхк(сн)-200	1,5	88	0,34
ОП-ЛБ(сн)-300	320	125	55	ОП-ЛБэц(сн)-300	ОП-ЛБгц(сн)-300	ОП-ЛБн(сн)-300	ОП-ЛБхк(сн)-300	1,5	32	0,46
ОП-ЛБ(сн)-400	440	125	55	ОП-ЛБэц(сн)-400	ОП-ЛБгц(сн)-400	ОП-ЛБн(сн)-400	ОП-ЛБхк(сн)-400	1,5	21	0,55
ОП-ЛБ(сн)-500	540	125	55	ОП-ЛБэц(сн)-500	ОП-ЛБгц(сн)-500	ОП-ЛБн(сн)-500	ОП-ЛБхк(сн)-500	1,5	17	0,69
ОП-ЛБ(сн)-600	540	125	55	ОП-ЛБэц(сн)-600	ОП-ЛБгц(сн)-600	ОП-ЛБн(сн)-600	ОП-ЛБхк(сн)-600	1,5	16	0,77
ОП-ЛБ(сн)-700	740	125	55	ОП-ЛБэц(сн)-700	ОП-ЛБгц(сн)-700	ОП-ЛБн(сн)-700	ОП-ЛБхк(сн)-700	1,5	14	0,85
ОП-ЛБ(сн)-800	840	125	55	ОП-ЛБэц(сн)-800	ОП-ЛБгц(сн)-800	ОП-ЛБн(сн)-800	ОП-ЛБхк(сн)-800	1,5	13	0,96
ОП-ЛБ(сн)-900	940	125	55	ОП-ЛБэц(сн)-900	ОП-ЛБгц(сн)-900	ОП-ЛБн(сн)-900	ОП-ЛБхк(сн)-900	1,5	12	1,02
ОП-ЛБ(сн)-1000	1040	125	55	ОП-ЛБэц(сн)-1000	ОП-ЛБгц(сн)-1000	ОП-ЛБн(сн)-1000	ОП-ЛБхк(сн)-1000	1,5	11	1,20
ОП-ЛБ(вн)-100	145	125	55	ОП-ЛБэц(вн)-100	ОП-ЛБгц(вн)-100	ОП-ЛБн(вн)-100	ОП-ЛБхк(вн)-100	2	185	0,34
ОП-ЛБ(вн)-150	195	125	55	ОП-ЛБэц(вн)-150	ОП-ЛБгц(вн)-150	ОП-ЛБн(вн)-150	ОП-ЛБхк(вн)-150	2	163	0,39
ОП-ЛБ(вн)-200	240	125	55	ОП-ЛБэц(вн)-200	ОП-ЛБгц(вн)-200	ОП-ЛБн(вн)-200	ОП-ЛБхк(вн)-200	2	148	0,45
ОП-ЛБ(вн)-300	320	125	55	ОП-ЛБэц(вн)-300	ОП-ЛБгц(вн)-300	ОП-ЛБн(вн)-300	ОП-ЛБхк(вн)-300	2	51	0,61
ОП-ЛБ(вн)-400	440	125	55	ОП-ЛБэц(вн)-400	ОП-ЛБгц(вн)-400	ОП-ЛБн(вн)-400	ОП-ЛБхк(вн)-400	2	32	0,73
ОП-ЛБ(вн)-500	540	125	55	ОП-ЛБэц(вн)-500	ОП-ЛБгц(вн)-500	ОП-ЛБн(вн)-500	ОП-ЛБхк(вн)-500	2	28	0,91
ОП-ЛБ(вн)-600	540	125	55	ОП-ЛБэц(вн)-600	ОП-ЛБгц(вн)-600	ОП-ЛБн(вн)-600	ОП-ЛБхк(вн)-600	2	25	1,03
ОП-ЛБ(вн)-700	740	125	55	ОП-ЛБэц(вн)-700	ОП-ЛБгц(вн)-700	ОП-ЛБн(вн)-700	ОП-ЛБхк(вн)-700	2	22	1,13
ОП-ЛБ(вн)-800	840	125	55	ОП-ЛБэц(вн)-800	ОП-ЛБгц(вн)-800	ОП-ЛБн(вн)-800	ОП-ЛБхк(вн)-800	2	21	1,28
ОП-ЛБ(вн)-900	940	125	55	ОП-ЛБэц(вн)-900	ОП-ЛБгц(вн)-900	ОП-ЛБн(вн)-900	ОП-ЛБхк(вн)-900	2	20	1,36
ОП-ЛБ(вн)-1000	1040	125	55	ОП-ЛБэц(вн)-1000	ОП-ЛБгц(вн)-1000	ОП-ЛБн(вн)-1000	ОП-ЛБхк(вн)-1000	2	19	1,60

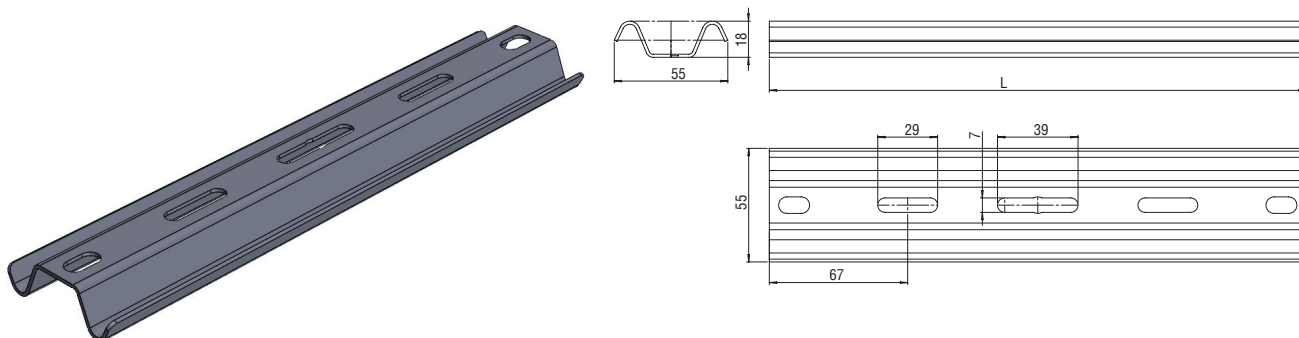


Профиль ОП-ЛБ быстрой фиксации применяется для монтажа проволочных лотков ПЛЛ и ПЛЛУ к стене без применения крепежа при средних и высоких нагрузках.

В комплект входит пластиковая проставочная шайба. ОП-ЛБ изготавливается из металла 1,5 мм, 2 мм.



Омега-профиль держатель горизонтальный ОП



Электрохимическое цинкование (гальваническое исполнение)



Сталь оцинкованная по методу Сендзимира





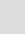
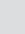
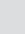
Горячее цинкование



Нержавеющая сталь AISI304



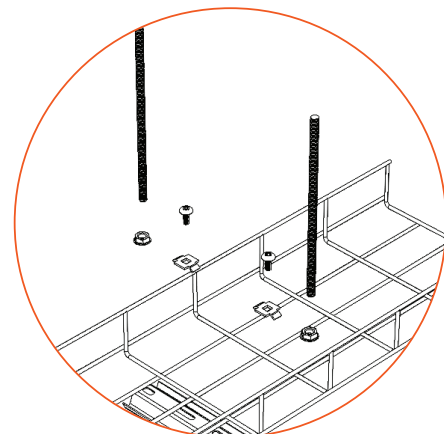
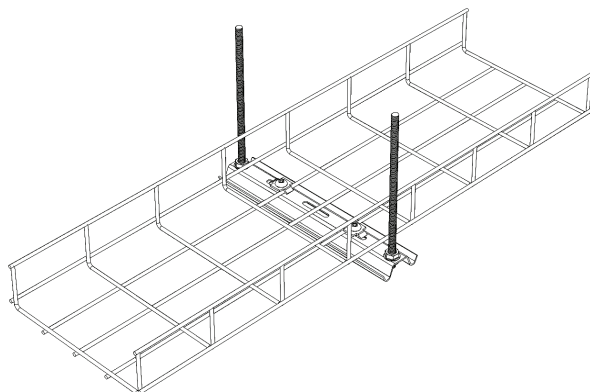
Холоднокатаная сталь

Артикул в исп. 	Длина(L), мм	Высота, мм	Ширина (В), мм	Артикул				Толщина металла, мм	Нагрузка БРН, кг	Вес, кг/шт
										
ОП(сн)-100	150	18	55	ОПэц(сн)-100	ОПгц(сн)-100	ОПн(сн)-100	ОПхк(сн)-100	1,5	185	0,17
ОП(сн)-150	200	18	55	ОПэц(сн)-150	ОПгц(сн)-150	ОПн(сн)-150	ОПхк(сн)-150	1,5	176	0,22
ОП(сн)-200	250	18	55	ОПэц(сн)-200	ОПгц(сн)-200	ОПн(сн)-200	ОПхк(сн)-200	1,5	163	0,26
ОП(сн)-300	350	18	55	ОПэц(сн)-300	ОПгц(сн)-300	ОПн(сн)-300	ОПхк(сн)-300	1,5	145	0,37
ОП(сн)-400	450	18	55	ОПэц(сн)-400	ОПгц(сн)-400	ОПн(сн)-400	ОПхк(сн)-400	1,5	132	0,48
ОП(сн)-500	550	18	55	ОПэц(сн)-500	ОПгц(сн)-500	ОПн(сн)-500	ОПхк(сн)-500	1,5	92	0,59
ОП(сн)-600	650	18	55	ОПэц(сн)-600	ОПгц(сн)-600	ОПн(сн)-600	ОПхк(сн)-600	1,5	56	0,70
ОП(сн)-700	750	18	55	ОПэц(сн)-700	ОПгц(сн)-700	ОПн(сн)-700	ОПхк(сн)-700	1,5	54	0,82
ОП(сн)-800	850	18	55	ОПэц(сн)-800	ОПгц(сн)-800	ОПн(сн)-800	ОПхк(сн)-800	1,5	53	0,96
ОП(сн)-900	950	18	55	ОПэц(сн)-900	ОПгц(сн)-900	ОПн(сн)-900	ОПхк(сн)-900	1,5	51	1,20

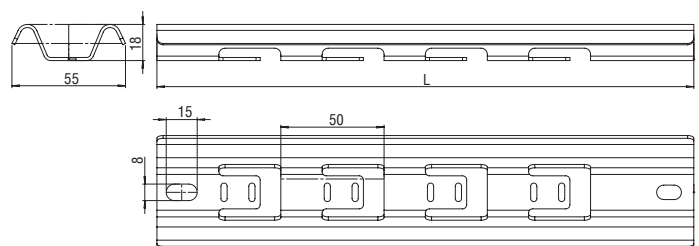
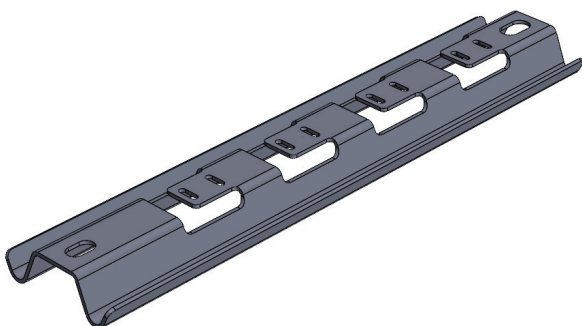
Артикул в исп. С	Длина (L), мм	Высота, мм	Ширина (B), мм	Артикул				Толщина металла, мм	Нагрузка БРН, кг	Вес, кг/шт
				ЭЦ	ГЦ	Н	ХК			
ОП(сн)-1000	1050	18	55	ОПэц(сн)-1000	ОПгц(сн)-1000	ОПн(сн)-1000	ОПхк(сн)-1000	1,5	44	1,37
ОП(вн)-100	150	18	55	ОПэц(вн)-100	ОПгц(вн)-100	ОПн(вн)-100	ОПхк(вн)-100	2	314	0,24
ОП(вн)-150	200	18	55	ОПэц(вн)-150	ОПгц(вн)-150	ОПн(вн)-150	ОПхк(вн)-150	2	299	0,29
ОП(вн)-200	250	18	55	ОПэц(вн)-200	ОПгц(вн)-200	ОПн(вн)-200	ОПхк(вн)-200	2	277	0,35
ОП(вн)-300	350	18	55	ОПэц(вн)-300	ОПгц(вн)-300	ОПн(вн)-300	ОПхк(вн)-300	2	232	0,49
ОП(вн)-400	450	18	55	ОПэц(вн)-400	ОПгц(вн)-400	ОПн(вн)-400	ОПхк(вн)-400	2	198	0,63
ОП(вн)-500	550	18	55	ОПэц(вн)-500	ОПгц(вн)-500	ОПн(вн)-500	ОПхк(вн)-500	2	138	0,79
ОП(вн)-600	650	18	55	ОПэц(вн)-600	ОПгц(вн)-600	ОПн(вн)-600	ОПхк(вн)-600	2	78	0,93
ОП(вн)-700	750	18	55	ОПэц(вн)-700	ОПгц(вн)-700	ОПн(вн)-700	ОПхк(вн)-700	2	76	1,09
ОП(вн)-800	850	18	55	ОПэц(вн)-800	ОПгц(вн)-800	ОПн(вн)-800	ОПхк(вн)-800	2	75	1,28
ОП(вн)-900	950	18	55	ОПэц(вн)-900	ОПгц(вн)-900	ОПн(вн)-900	ОПхк(вн)-900	2	73	1,60
ОП(вн)-1000	1050	18	55	ОПэц(вн)-1000	ОПгц(вн)-1000	ОПн(вн)-1000	ОПхк(вн)-1000	2	69	1,82



Омега-профиль горизонтальный ОП используется для организации подвеса лотков ПЛЛ, ЛМЗ, ЛПМЗ, НЛЗ на шпильках к потолку. Лоток фиксируется к профилю при помощи соединителей СОЛ или винтами М6х10 и гайками М6 с буртиком. ОП-ЛБ изготавливается из металла 1,5 мм и 2 мм.



Омега-профиль держатель горизонтальный быстрой фиксации ОПБ



ЭЦ Электрохимическое цинкование (гальваническое исполнение)

С Сталь оцинкованная по методу Сендзимира

ГЦ Горячее цинкование

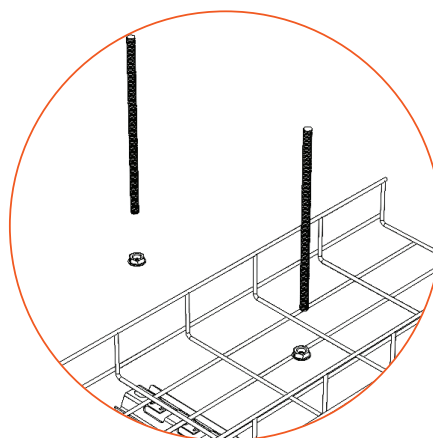
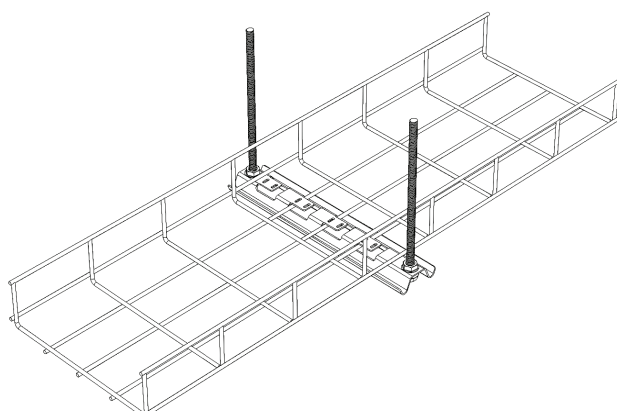
Н Нержавеющая сталь AISI304

ХК Холоднокатаная сталь

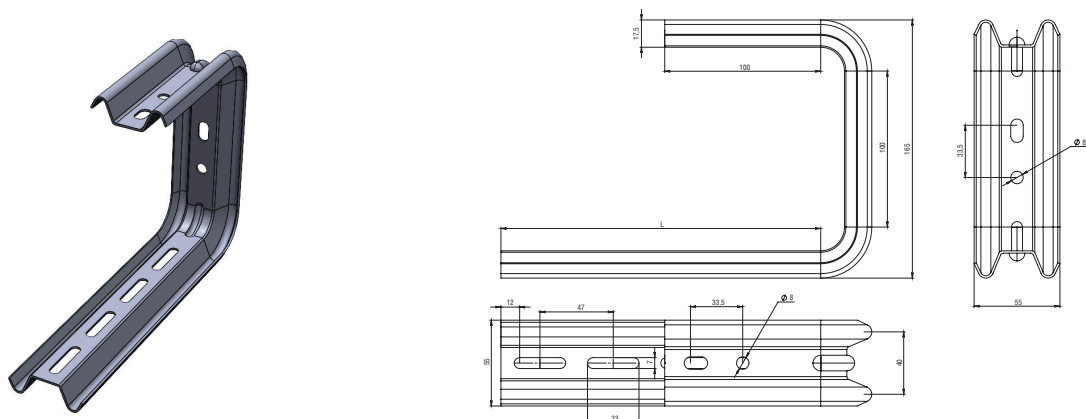
Артикул в исп. С	Длина (L), мм	Высота, мм	Ширина (B), мм	Артикул				Толщина металла, мм	Нагрузка БРН, кг	Вес, кг/шт
				ЭЦ	ГЦ	Н	ХК			
ОПБ(сн)-60	160	18	55	ОПБэц(сн)-60	ОПБгц(сн)-60	ОПБн(сн)-60	ОПБхк(сн)-60	1,5	115	0,17
ОПБ(сн)-100	180	18	55	ОПБэц(сн)-100	ОПБгц(сн)-100	ОПБн(сн)-100	ОПБхк(сн)-100	1,5	111	0,19
ОПБ(сн)-150	320	18	55	ОПБэц(сн)-150	ОПБгц(сн)-150	ОПБн(сн)-150	ОПБхк(сн)-150	1,5	106	0,22
ОПБ(сн)-200	280	18	55	ОПБэц(сн)-200	ОПБгц(сн)-200	ОПБн(сн)-200	ОПБхк(сн)-200	1,5	114	0,26
ОПБ(сн)-300	380	18	55	ОПБэц(сн)-300	ОПБгц(сн)-300	ОПБн(сн)-300	ОПБхк(сн)-300	1,5	102	0,37
ОПБ(сн)-400	480	18	55	ОПБэц(сн)-400	ОПБгц(сн)-400	ОПБн(сн)-400	ОПБхк(сн)-400	1,5	92	0,48
ОПБ(сн)-500	530	18	55	ОПБэц(сн)-500	ОПБгц(сн)-500	ОПБн(сн)-500	ОПБхк(сн)-500	1,5	74	0,59
ОПБ(сн)-600	630	18	55	ОПБэц(сн)-600	ОПБгц(сн)-600	ОПБн(сн)-600	ОПБхк(сн)-600	1,5	51	0,70
ОПБ(сн)-700	730	18	55	ОПБэц(сн)-700	ОПБгц(сн)-700	ОПБн(сн)-700	ОПБхк(сн)-700	1,5	53	0,82
ОПБ(сн)-800	830	18	55	ОПБэц(сн)-800	ОПБгц(сн)-800	ОПБн(сн)-800	ОПБхк(сн)-800	1,5	51	0,96
ОПБ(сн)-900	930	18	55	ОПБэц(сн)-900	ОПБгц(сн)-900	ОПБн(сн)-900	ОПБхк(сн)-900	1,5	49	1,20
ОПБ(сн)-1000	1030	18	55	ОПБэц(сн)-1000	ОПБгц(сн)-1000	ОПБн(сн)-1000	ОПБхк(сн)-1000	1,5	42	1,37
ОПБ(вн)-60	160	18	55	ОПБэц(вн)-60	ОПБгц(вн)-60	ОПБн(вн)-60	ОПБхк(вн)-60	2	240	0,21
ОПБ(вн)-100	180	18	55	ОПБэц(вн)-100	ОПБгц(вн)-100	ОПБн(вн)-100	ОПБхк(вн)-100	2	235	0,25
ОПБ(вн)-150	320	18	55	ОПБэц(вн)-150	ОПБгц(вн)-150	ОПБн(вн)-150	ОПБхк(вн)-150	2	210	0,29
ОПБ(вн)-200	280	18	55	ОПБэц(вн)-200	ОПБгц(вн)-200	ОПБн(вн)-200	ОПБхк(вн)-200	2	193	0,35
ОПБ(вн)-300	380	18	55	ОПБэц(вн)-300	ОПБгц(вн)-300	ОПБн(вн)-300	ОПБхк(вн)-300	2	162	0,49
ОПБ(вн)-400	480	18	55	ОПБэц(вн)-400	ОПБгц(вн)-400	ОПБн(вн)-400	ОПБхк(вн)-400	2	142	0,63
ОПБ(вн)-500	530	18	55	ОПБэц(вн)-500	ОПБгц(вн)-500	ОПБн(вн)-500	ОПБхк(вн)-500	2	125	0,79
ОПБ(вн)-600	630	18	55	ОПБэц(вн)-600	ОПБгц(вн)-600	ОПБн(вн)-600	ОПБхк(вн)-600	2	65	0,93
ОПБ(вн)-700	730	18	55	ОПБэц(вн)-700	ОПБгц(вн)-700	ОПБн(вн)-700	ОПБхк(вн)-700	2	64	1,09
ОПБ(вн)-800	830	18	55	ОПБэц(вн)-800	ОПБгц(вн)-800	ОПБн(вн)-800	ОПБхк(вн)-800	2	63	1,28
ОПБ(вн)-900	930	18	55	ОПБэц(вн)-900	ОПБгц(вн)-900	ОПБн(вн)-900	ОПБхк(вн)-900	2	61	1,60
ОПБ(вн)-1000	1030	18	55	ОПБэц(вн)-1000	ОПБгц(вн)-1000	ОПБн(вн)-1000	ОПБхк(вн)-1000	2	58	1,82



Омега-профиль держатель горизонтальный быстрой фиксации ОПБ используется для организации подвеса лотков ПЛЛ и ПЛЛУ на шпильках к потолку или монтажа трассы по стене.
ОПБ изготавливается из металла 1,5 мм и 2 мм.



Потолочный С-подвес Омега профиль ОП-С



ЭЦ Электрохимическое цинкование (гальваническое исполнение)

С Сталь оцинкованная по методу Сендзимира

ГЦ Горячее цинкование

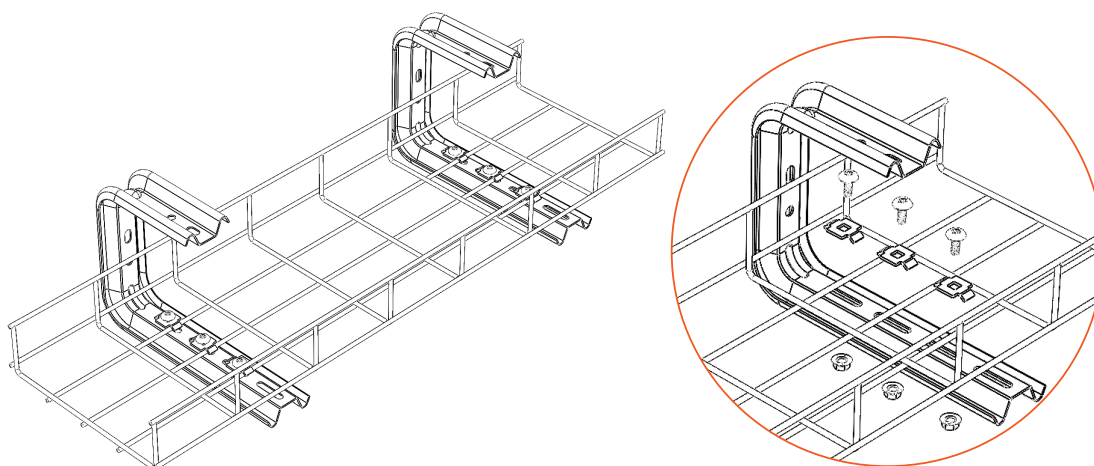
Н Нержавеющая сталь AISI304

ХК Холоднокатаная сталь

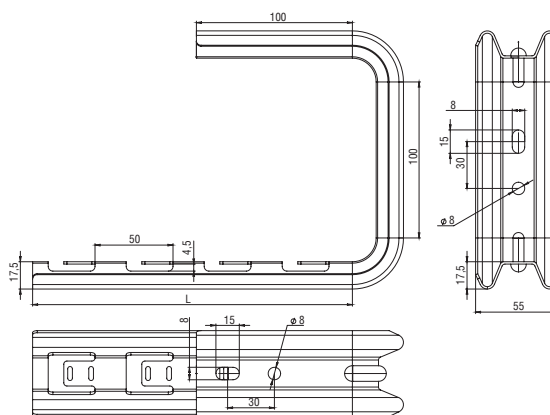
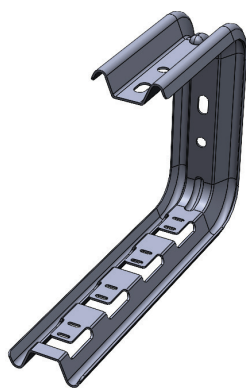
Артикул в исп. С	Длина (L), мм	Высота, мм	Ширина (В), мм	Артикул				Толщина металла, мм	Нагрузка БРН, кг	Вес, кг/шт
				ЭЦ	ГЦ	Н	ХК			
ОП-С(сн)-100	140	165	55	ОП-Сэц(сн)-100	ОП-Сгц(сн)-100	ОП-Сн(сн)-100	ОП-Схк(сн)-100	1,5	65	0,38
ОП-С(сн)-150	190	165	55	ОП-Сэц(сн)-150	ОП-Сгц(сн)-150	ОП-Сн(сн)-150	ОП-Схк(сн)-150	1,5	61	0,44
ОП-С(сн)-200	230	165	55	ОП-Сэц(сн)-200	ОП-Сгц(сн)-200	ОП-Сн(сн)-200	ОП-Схк(сн)-200	1,5	58	0,51
ОП-С(сн)-300	340	165	55	ОП-Сэц(сн)-300	ОП-Сгц(сн)-300	ОП-Сн(сн)-300	ОП-Схк(сн)-300	1,5	44	0,59
ОП-С(сн)-400	430	165	55	ОП-Сэц(сн)-400	ОП-Сгц(сн)-400	ОП-Сн(сн)-400	ОП-Схк(сн)-400	1,5	25	0,71
ОП-С(сн)-500	540	165	55	ОП-Сэц(сн)-500	ОП-Сгц(сн)-500	ОП-Сн(сн)-500	ОП-Схк(сн)-500	1,5	24	0,80
ОП-С(сн)-600	640	165	55	ОП-Сэц(сн)-600	ОП-Сгц(сн)-600	ОП-Сн(сн)-600	ОП-Схк(сн)-600	1,5	23	0,96
ОП-С(сн)-700	740	165	55	ОП-Сэц(сн)-700	ОП-Сгц(сн)-700	ОП-Сн(сн)-700	ОП-Схк(сн)-700	1,5	22	1,20
ОП-С(сн)-800	840	165	55	ОП-Сэц(сн)-800	ОП-Сгц(сн)-800	ОП-Сн(сн)-800	ОП-Схк(сн)-800	1,5	21	1,41
ОП-С(сн)-900	940	165	55	ОП-Сэц(сн)-900	ОП-Сгц(сн)-900	ОП-Сн(сн)-900	ОП-Схк(сн)-900	1,5	20	1,80
ОП-С(сн)-1000	1040	165	55	ОП-Сэц(сн)-1000	ОП-Сгц(сн)-1000	ОП-Сн(сн)-1000	ОП-Схк(сн)-1000	1,5	19	2,20
ОП-С(вн)-100	140	165	55	ОП-Сэц(вн)-100	ОП-Сгц(вн)-100	ОП-Сн(вн)-100	ОП-Схк(вн)-100	2	97	0,51
ОП-С(вн)-150	190	165	55	ОП-Сэц(вн)-150	ОП-Сгц(вн)-150	ОП-Сн(вн)-150	ОП-Схк(вн)-150	2	94	0,59
ОП-С(вн)-200	230	165	55	ОП-Сэц(вн)-200	ОП-Сгц(вн)-200	ОП-Сн(вн)-200	ОП-Схк(вн)-200	2	89	0,68
ОП-С(вн)-300	340	165	55	ОП-Сэц(вн)-300	ОП-Сгц(вн)-300	ОП-Сн(вн)-300	ОП-Схк(вн)-300	2	61	0,78
ОП-С(вн)-400	430	165	55	ОП-Сэц(вн)-400	ОП-Сгц(вн)-400	ОП-Сн(вн)-400	ОП-Схк(вн)-400	2	28	0,94
ОП-С(вн)-500	540	165	55	ОП-Сэц(вн)-500	ОП-Сгц(вн)-500	ОП-Сн(вн)-500	ОП-Схк(вн)-500	2	27	1,06
ОП-С(вн)-600	640	165	55	ОП-Сэц(вн)-600	ОП-Сгц(вн)-600	ОП-Сн(вн)-600	ОП-Схк(вн)-600	2	26	1,28
ОП-С(вн)-700	740	165	55	ОП-Сэц(вн)-700	ОП-Сгц(вн)-700	ОП-Сн(вн)-700	ОП-Схк(вн)-700	2	25	1,60
ОП-С(вн)-800	840	165	55	ОП-Сэц(вн)-800	ОП-Сгц(вн)-800	ОП-Сн(вн)-800	ОП-Схк(вн)-800	2	23	1,88
ОП-С(вн)-900	940	165	55	ОП-Сэц(вн)-900	ОП-Сгц(вн)-900	ОП-Сн(вн)-900	ОП-Схк(вн)-900	2	21	2,39
ОП-С(вн)-1000	1040	165	55	ОП-Сэц(вн)-1000	ОП-Сгц(вн)-1000	ОП-Сн(вн)-1000	ОП-Схк(вн)-1000	2	20	2,93



Потолочный С-подвес Омега профиль ОП-С используется для организации подвеса лотков ПЛЛ, ЛМЗ, ЛПМЗ, НЛЗ к потолку. Лоток фиксируется к подвесу при помощи соединителей СОЛ или винтами М6х10 и гайками М6 с буртиком. В комплект входит пластиковая проставочная шайба. ОП-С изготавливается из металла 1,5 мм и 2 мм.



Потолочный С-подвес Омега профиль быстрой фиксации ОП-СБ



ЭЦ Электрохимическое цинкование (гальваническое исполнение)

С Сталь оцинкованная по методу Сендзимира

ГЦ Горячее цинкование

Н Нержавеющая сталь AISI304

ХК Холоднокатаная сталь

Артикул в исп. С	Длина (L), мм	Высота, мм	Ширина (В), мм	Артикул				Толщина металла, мм	Нагрузка БРН, кг	Вес, кг/шт
				ЭЦ	ГЦ	Н	ХК			
ОП-СБ(сн)-100	140	165	55	ОП-СБэц(сн)-100	ОП-СБгц(сн)-100	ОП-СБн(сн)-100	ОП-СБхк(сн)-100	1,5	56	0,38
ОП-СБ(сн)-150	190	165	55	ОП-СБэц(сн)-150	ОП-СБгц(сн)-150	ОП-СБн(сн)-150	ОП-СБхк(сн)-150	1,5	51	0,44
ОП-СБ(сн)-200	230	165	55	ОП-СБэц(сн)-200	ОП-СБгц(сн)-200	ОП-СБн(сн)-200	ОП-СБхк(сн)-200	1,5	45	0,51
ОП-СБ(сн)-300	340	165	55	ОП-СБэц(сн)-300	ОП-СБгц(сн)-300	ОП-СБн(сн)-300	ОП-СБхк(сн)-300	1,5	36	0,59
ОП-СБ(сн)-400	430	165	55	ОП-СБэц(сн)-400	ОП-СБгц(сн)-400	ОП-СБн(сн)-400	ОП-СБхк(сн)-400	1,5	24	0,71
ОП-СБ(сн)-500	540	165	55	ОП-СБэц(сн)-500	ОП-СБгц(сн)-500	ОП-СБн(сн)-500	ОП-СБхк(сн)-500	1,5	23	0,80
ОП-СБ(сн)-600	640	165	55	ОП-СБэц(сн)-600	ОП-СБгц(сн)-600	ОП-СБн(сн)-600	ОП-СБхк(сн)-600	1,5	22	0,96
ОП-СБ(сн)-700	740	165	55	ОП-СБэц(сн)-700	ОП-СБгц(сн)-700	ОП-СБн(сн)-700	ОП-СБхк(сн)-700	1,5	20	1,20
ОП-СБ(сн)-800	840	165	55	ОП-СБэц(сн)-800	ОП-СБгц(сн)-800	ОП-СБн(сн)-800	ОП-СБхк(сн)-800	1,5	19	1,41
ОП-СБ(сн)-900	940	165	55	ОП-СБэц(сн)-900	ОП-СБгц(сн)-900	ОП-СБн(сн)-900	ОП-СБхк(сн)-900	1,5	18	1,80
ОП-СБ(сн)-1000	1040	165	55	ОП-СБэц(сн)-1000	ОП-СБгц(сн)-1000	ОП-СБн(сн)-1000	ОП-СБхк(сн)-1000	1,5	15	2,20
ОП-СБ(вн)-100	140	165	55	ОП-СБэц(вн)-100	ОП-СБгц(вн)-100	ОП-СБн(вн)-100	ОП-СБхк(вн)-100	2	86	0,51

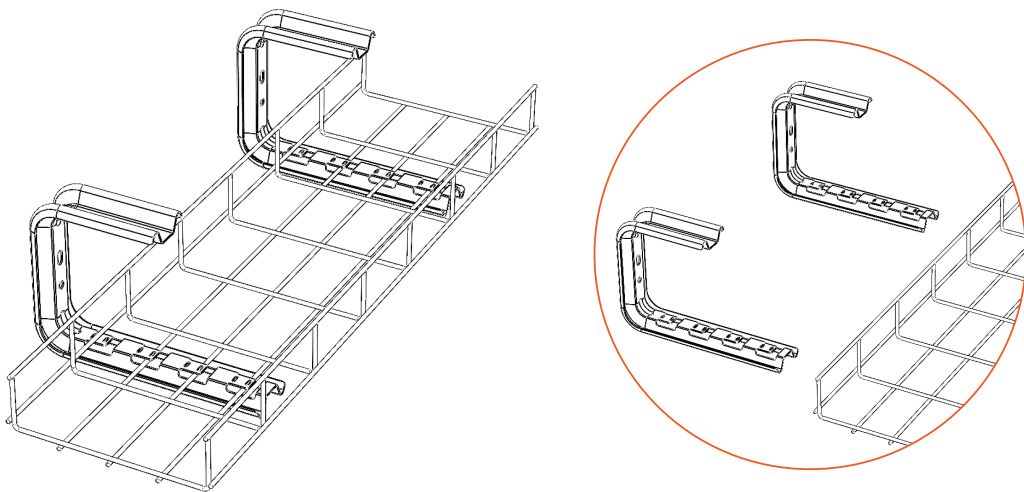
Артикул в исп. С	Длина (L), мм	Высота, мм	Ширина (B), мм	Артикул				Толщина металла, мм	Нагрузка БРН, кг	Вес, кг/шт
				ЭЦ	ГЦ	Н	ХК			
ОП-СБ(вн)-150	190	165	55	ОП-СБэц(вн)-150	ОП-СБгц(вн)-150	ОП-СБн(вн)-150	ОП-СБхк(вн)-150	2	81	0,59
ОП-СБ(вн)-200	230	165	55	ОП-СБэц(вн)-200	ОП-СБгц(вн)-200	ОП-СБн(вн)-200	ОП-СБхк(вн)-200	2	65	0,68
ОП-СБ(вн)-300	340	165	55	ОП-СБэц(вн)-300	ОП-СБгц(вн)-300	ОП-СБн(вн)-300	ОП-СБхк(вн)-300	2	48	0,78
ОП-СБ(вн)-400	430	165	55	ОП-СБэц(вн)-400	ОП-СБгц(вн)-400	ОП-СБн(вн)-400	ОП-СБхк(вн)-400	2	28	0,94
ОП-СБ(вн)-500	540	165	55	ОП-СБэц(вн)-500	ОП-СБгц(вн)-500	ОП-СБн(вн)-500	ОП-СБхк(вн)-500	2	26	1,06
ОП-СБ(вн)-600	640	165	55	ОП-СБэц(вн)-600	ОП-СБгц(вн)-600	ОП-СБн(вн)-600	ОП-СБхк(вн)-600	2	24	1,28
ОП-СБ(вн)-700	740	165	55	ОП-СБэц(вн)-700	ОП-СБгц(вн)-700	ОП-СБн(вн)-700	ОП-СБхк(вн)-700	2	23	1,60
ОП-СБ(вн)-800	840	165	55	ОП-СБэц(вн)-800	ОП-СБгц(вн)-800	ОП-СБн(вн)-800	ОП-СБхк(вн)-800	2	21	1,88
ОП-СБ(вн)-900	940	165	55	ОП-СБэц(вн)-900	ОП-СБгц(вн)-900	ОП-СБн(вн)-900	ОП-СБхк(вн)-900	2	20	2,39
ОП-СБ(вн)-1000	1040	165	55	ОП-СБэц(вн)-1000	ОП-СБгц(вн)-1000	ОП-СБн(вн)-1000	ОП-СБхк(вн)-1000	2	16	2,93



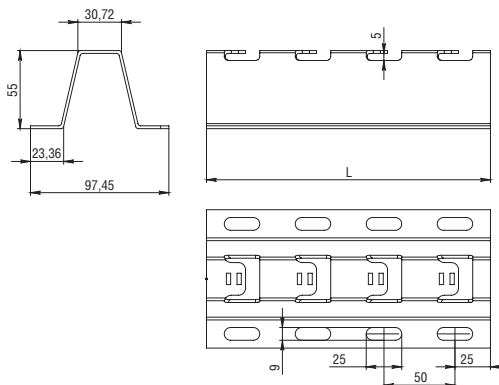
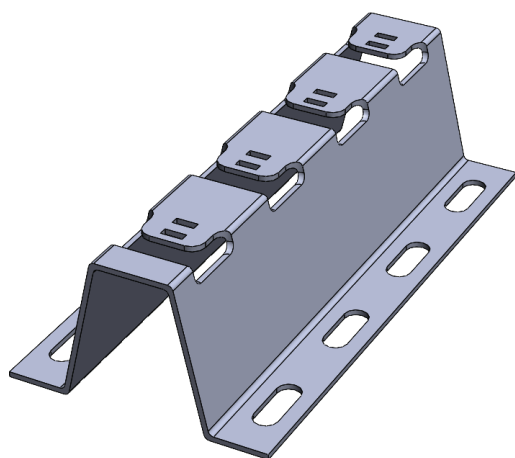
Потолочный С-подвес Омега профиль ОП-СБ быстрой фиксации используется для организации подвеса проволочных лотков ПЛЛ и ПЛЛУ к потолку.

Лоток фиксируется к подвесу путем сгибания фиксирующих лепестков подвеса шлицевой отверткой.

В комплект входит пластиковая проставочная шайба. ОП-С изготавливается из металла 1,5 мм и 2 мм.



Напольно-настенный держатель ННД



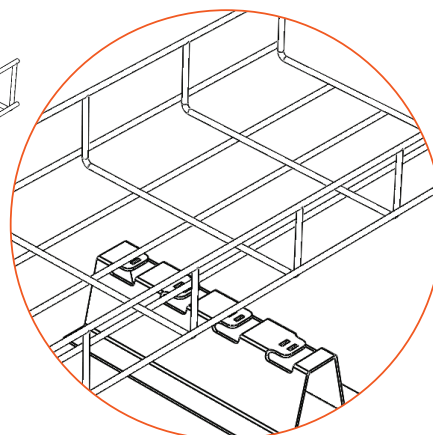
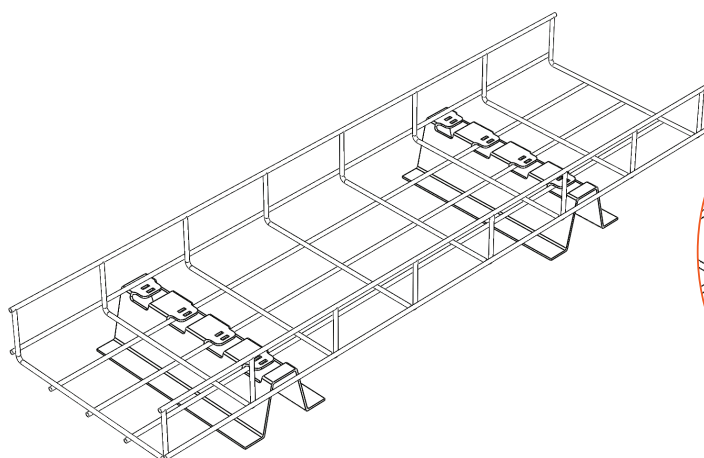
С Сталь оцинкованная по методу Сендзимира

ГЦ Горячее цинкование

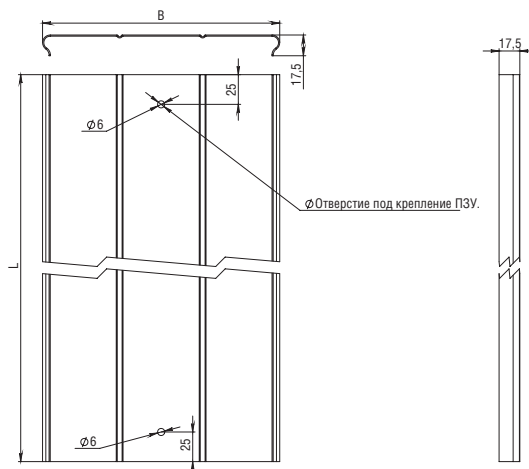
RAL Порошковая окраска

Н Нержавеющая сталь AISI304

Артикул в исп. С	Длина (L), мм	Артикул			Толщина металла, мм	Нагрузка БРН, кг	Вес, кг/шт
		ГЦ	Н	RAL			
ННД-100	112	ННДгц-100	ННДн-100	ННДral-100	1,5	116	0,2
ННД-150	162	ННДгц-150	ННДн-150	ННДral-150	1,5	120	0,28
ННД-200	212	ННДгц-200	ННДн-200	ННДral-200	1,5	128	0,39
ННД-300	312	ННДгц-300	ННДн-300	ННДral-300	1,5	98	0,57
ННД-400	412	ННДгц-400	ННДн-400	ННДral-400	1,5	86	0,74
ННД-500	512	ННДгц-500	ННДн-500	ННДral-500	1,5	77	1,05
ННД-600	612	ННДгц-600	ННДн-600	ННДral-600	1,5	70	1,21



Крышка лотка замковая с заземлением КЛЗз



С Сталь оцинкованная по методу Сендзимира

ГЦ Горячее цинкование

RAL Порошковая окраска

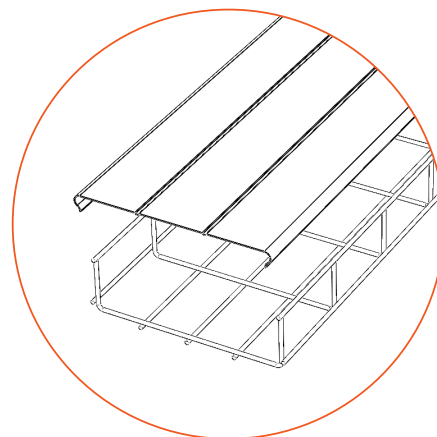
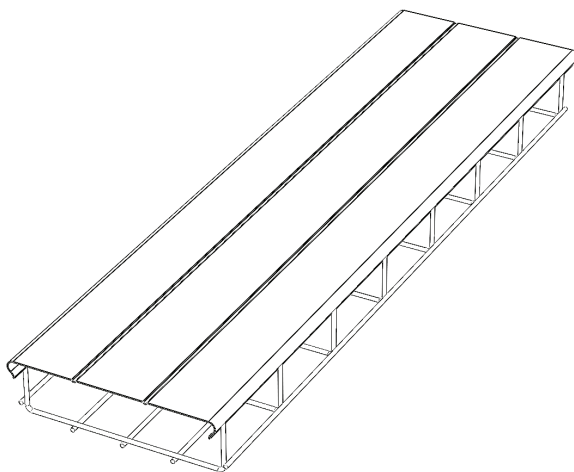
Н Нержавеющая сталь AISI304

Артикул в исп. С	Ширина (В), мм	Длина (L), мм	Артикул			Толщина металла, мм	Вес, кг/м
			ГЦ	Н	RAL		
Крышка лотка замковая с заземлением КЛЗз-50x15-0,55-3000	50	3000	-	КЛЗзн-50x15-0,5-3000	КЛЗzral-50x15-0,55-3000	0,55	0,31
Крышка лотка замковая с заземлением КЛЗз-50x15-0,7-3000	50	3000	-	КЛЗзн-50x15-0,8-3000	КЛЗzral-50x15-0,7-3000	0,7	0,39
Крышка лотка замковая с заземлением КЛЗз-50x15-1,0-3000	50	3000	КЛЗзгц-50x15-1,0-3000	КЛЗзн-50x15-1,0-3000	КЛЗzral-50x15-1,0-3000	1,0	0,56
Крышка лотка замковая с заземлением КЛЗз-50x15-1,2-3000	50	3000	КЛЗзгц-50x15-1,2-3000	КЛЗзн-50x15-1,2-3000	КЛЗzral-50x15-1,2-3000	1,2	0,67
Крышка лотка замковая с заземлением КЛЗз-50x15-1,5-3000	50	3000	КЛЗзгц-50x15-1,5-3000	КЛЗзн-50x15-1,5-3000	КЛЗzral-50x15-1,5-3000	1,5	0,86
Крышка лотка замковая с заземлением КЛЗз-60x15-0,55-3000	50	3000	-	КЛЗзн-60x15-0,5-3000	КЛЗzral-60x15-0,55-3000	0,55	0,41
Крышка лотка замковая с заземлением КЛЗз-60x15-0,7-3000	50	3000	-	КЛЗзн-60x15-0,8-3000	КЛЗzral-60x15-0,7-3000	0,7	0,52
Крышка лотка замковая с заземлением КЛЗз-60x15-1,0-3000	50	3000	КЛЗзгц-60x15-1,0-3000	КЛЗзн-60x15-1,0-3000	КЛЗzral-60x15-1,0-3000	1,0	0,75
Крышка лотка замковая с заземлением КЛЗз-60x15-1,2-3000	50	3000	КЛЗзгц-60x15-1,2-3000	КЛЗзн-60x15-1,2-3000	КЛЗzral-60x15-1,2-3000	1,2	0,89
Крышка лотка замковая с заземлением КЛЗз-60x15-1,5-3000	50	3000	КЛЗзгц-60x15-1,5-3000	КЛЗзн-60x15-1,5-3000	КЛЗzral-60x15-1,5-3000	1,5	1,12
Крышка лотка замковая с заземлением КЛЗз-70x15-0,55-3000	50	3000	-	КЛЗзн-70x15-0,5-3000	КЛЗzral-70x15-0,55-3000	0,55	0,45
Крышка лотка замковая с заземлением КЛЗз-70x15-0,7-3000	50	3000	-	КЛЗзн-70x15-0,8-3000	КЛЗzral-70x15-0,7-3000	0,7	0,58
Крышка лотка замковая с заземлением КЛЗз-70x15-1,0-3000	50	3000	КЛЗзгц-70x15-1,0-3000	КЛЗзн-70x15-1,0-3000	КЛЗzral-70x15-1,0-3000	1,0	0,82
Крышка лотка замковая с заземлением КЛЗз-70x15-1,2-3000	50	3000	КЛЗзгц-70x15-1,2-3000	КЛЗзн-70x15-1,2-3000	КЛЗzral-70x15-1,2-3000	1,2	0,99
Крышка лотка замковая с заземлением КЛЗз-70x15-1,5-3000	50	3000	КЛЗзгц-70x15-1,5-3000	КЛЗзн-70x15-1,5-3000	КЛЗzral-70x15-1,5-3000	1,5	1,24
Крышка лотка замковая с заземлением КЛЗз-80x15-0,55-3000	50	3000	-	КЛЗзн-80x15-0,5-3000	КЛЗzral-80x15-0,55-3000	0,55	0,50
Крышка лотка замковая с заземлением КЛЗз-80x15-0,7-3000	50	3000	-	КЛЗзн-80x15-0,8-3000	КЛЗzral-80x15-0,7-3000	0,7	0,63
Крышка лотка замковая с заземлением КЛЗз-80x15-1,0-3000	50	3000	КЛЗзгц-80x15-1,0-3000	КЛЗзн-80x15-1,0-3000	КЛЗzral-80x15-1,0-3000	1,0	0,90
Крышка лотка замковая с заземлением КЛЗз-80x15-1,2-3000	50	3000	КЛЗзгц-80x15-1,2-3000	КЛЗзн-80x15-1,2-3000	КЛЗzral-80x15-1,2-3000	1,2	1,08
Крышка лотка замковая с заземлением КЛЗз-80x15-1,5-3000	50	3000	КЛЗзгц-80x15-1,5-3000	КЛЗзн-80x15-1,5-3000	КЛЗzral-80x15-1,5-3000	1,5	1,35
Крышка лотка замковая с заземлением КЛЗз-100x15-0,55-3000	100	3000	-	КЛЗзн-100x15-0,5-3000	КЛЗzral-100x15-0,55-3000	0,55	0,51
Крышка лотка замковая с заземлением КЛЗз-100x15-0,7-3000	100	3000	-	КЛЗзн-100x15-0,8-3000	КЛЗzral-100x15-0,7-3000	0,7	0,64
Крышка лотка замковая с заземлением КЛЗз-100x15-1,0-3000	100	3000	КЛЗзгц-100x15-1,0-3000	КЛЗзн-100x15-1,0-3000	КЛЗzral-100x15-1,0-3000	1,0	0,92
Крышка лотка замковая с заземлением КЛЗз-100x15-1,2-3000	100	3000	КЛЗзгц-100x15-1,2-3000	КЛЗзн-100x15-1,2-3000	КЛЗzral-100x15-1,2-3000	1,2	1,27
Крышка лотка замковая с заземлением КЛЗз-100x15-1,5-3000	100	3000	КЛЗзгц-100x15-1,5-3000	КЛЗзн-100x15-1,5-3000	КЛЗzral-100x15-1,5-3000	1,5	1,59
Крышка лотка замковая с заземлением КЛЗз-150x15-0,55-3000	150	3000	-	КЛЗзн-150x15-0,5-3000	КЛЗzral-150x15-0,55-3000	0,55	0,72
Крышка лотка замковая с заземлением КЛЗз-150x15-0,7-3000	150	3000	-	КЛЗзн-150x15-0,8-3000	КЛЗzral-150x15-0,7-3000	0,7	0,92
Крышка лотка замковая с заземлением КЛЗз-150x15-1,0-3000	150	3000	КЛЗзгц-150x15-1,0-3000	КЛЗзн-150x15-1,0-3000	КЛЗzral-150x15-1,0-3000	1,0	1,31
Крышка лотка замковая с заземлением КЛЗз-150x15-1,2-3000	150	3000	КЛЗзгц-150x15-1,2-3000	КЛЗзн-150x15-1,2-3000	КЛЗzral-150x15-1,2-3000	1,2	1,74

Артикул в исп. С	Ширина (В), мм	Длина (L), мм	Артикул			Толщина металла, мм	Вес, кг/м
			ГЛ	Н	RAL		
Крышка лотка замковая с заземлением КЛЗз-150x15-1,5-3000	150	3000	КЛЗзгц-150x15-1,5-3000	КЛЗзн-150x15-1,5-3000	КЛЗзрал-150x15-1,5-3000	1,5	2,18
Крышка лотка замковая с заземлением КЛЗз-200x15-0,55-3000	200	3000	-	КЛЗзн-200x15-0,5-3000	КЛЗзрал-200x15-0,55-3000	0,55	0,94
Крышка лотка замковая с заземлением КЛЗз-200x15-0,7-3000	200	3000	-	КЛЗзн-200x15-0,8-3000	КЛЗзрал-200x15-0,7-3000	0,7	1,19
Крышка лотка замковая с заземлением КЛЗз-200x15-1,0-3000	200	3000	КЛЗзгц-200x15-1,0-3000	КЛЗзн-200x15-1,0-3000	КЛЗзрал-200x15-1,0-3000	1,0	1,70
Крышка лотка замковая с заземлением КЛЗз-200x15-1,2-3000	200	3000	КЛЗзгц-200x15-1,2-3000	КЛЗзн-200x15-1,2-3000	КЛЗзрал-200x15-1,2-3000	1,2	2,21
Крышка лотка замковая с заземлением КЛЗз-200x15-1,5-3000	200	3000	КЛЗзгц-200x15-1,5-3000	КЛЗзн-200x15-1,5-3000	КЛЗзрал-200x15-1,5-3000	1,5	2,77
Крышка лотка замковая с заземлением КЛЗз-300x15-0,55-3000	300	3000	-	КЛЗзн-300x15-0,5-3000	КЛЗзрал-300x15-0,55-3000	0,55	1,37
Крышка лотка замковая с заземлением КЛЗз-300x15-0,7-3000	300	3000	-	КЛЗзн-300x15-0,8-3000	КЛЗзрал-300x15-0,7-3000	0,7	1,74
Крышка лотка замковая с заземлением КЛЗз-300x15-1,0-3000	300	3000	КЛЗзгц-300x15-1,0-3000	КЛЗзн-300x15-1,0-3000	КЛЗзрал-300x15-1,0-3000	1,0	2,49
Крышка лотка замковая с заземлением КЛЗз-300x15-1,2-3000	300	3000	КЛЗзгц-300x15-1,2-3000	КЛЗзн-300x15-1,2-3000	КЛЗзрал-300x15-1,2-3000	1,2	3,16
Крышка лотка замковая с заземлением КЛЗз-300x15-1,5-3000	300	3000	КЛЗзгц-300x15-1,5-3000	КЛЗзн-300x15-1,5-3000	КЛЗзрал-300x15-1,5-3000	1,5	3,94
Крышка лотка замковая с заземлением КЛЗз-400x15-0,55-3000	400	3000	-	КЛЗзн-400x15-0,5-3000	КЛЗзрал-400x15-0,55-3000	0,55	1,80
Крышка лотка замковая с заземлением КЛЗз-400x15-0,7-3000	400	3000	-	КЛЗзн-400x15-0,8-3000	КЛЗзрал-400x15-0,7-3000	0,7	2,29
Крышка лотка замковая с заземлением КЛЗз-400x15-1,0-3000	400	3000	КЛЗзгц-400x15-1,0-3000	КЛЗзн-400x15-1,0-3000	КЛЗзрал-400x15-1,0-3000	1,0	3,27
Крышка лотка замковая с заземлением КЛЗз-400x15-1,2-3000	400	3000	КЛЗзгц-400x15-1,2-3000	КЛЗзн-400x15-1,2-3000	КЛЗзрал-400x15-1,2-3000	1,2	4,10
Крышка лотка замковая с заземлением КЛЗз-400x15-1,5-3000	400	3000	КЛЗзгц-400x15-1,5-3000	КЛЗзн-400x15-1,5-3000	КЛЗзрал-400x15-1,5-3000	1,5	5,12
Крышка лотка замковая с заземлением КЛЗз-500x15-0,55-3000	500	3000	-	КЛЗзн-500x15-0,5-3000	КЛЗзрал-500x15-0,55-3000	0,55	2,23
Крышка лотка замковая с заземлением КЛЗз-500x15-0,7-3000	500	3000	-	КЛЗзн-500x15-0,8-3000	КЛЗзрал-500x15-0,7-3000	0,7	2,84
Крышка лотка замковая с заземлением КЛЗз-500x15-1,0-3000	500	3000	КЛЗзгц-500x15-1,0-3000	КЛЗзн-500x15-1,0-3000	КЛЗзрал-500x15-1,0-3000	1,0	4,06
Крышка лотка замковая с заземлением КЛЗз-500x15-1,2-3000	500	3000	КЛЗзгц-500x15-1,2-3000	КЛЗзн-500x15-1,2-3000	КЛЗзрал-500x15-1,2-3000	1,2	5,04
Крышка лотка замковая с заземлением КЛЗз-500x15-1,5-3000	500	3000	КЛЗзгц-500x15-1,5-3000	КЛЗзн-500x15-1,5-3000	КЛЗзрал-500x15-1,5-3000	1,5	6,30
Крышка лотка замковая с заземлением КЛЗз-600x15-0,55-3000	600	3000	-	КЛЗзн-600x15-0,5-3000	КЛЗзрал-600x15-0,55-3000	0,55	2,66
Крышка лотка замковая с заземлением КЛЗз-600x15-0,7-3000	600	3000	-	КЛЗзн-600x15-0,8-3000	КЛЗзрал-600x15-0,7-3000	0,7	3,39
Крышка лотка замковая с заземлением КЛЗз-600x15-1,0-3000	600	3000	КЛЗзгц-600x15-1,0-3000	КЛЗзн-600x15-1,0-3000	КЛЗзрал-600x15-1,0-3000	1,0	4,84
Крышка лотка замковая с заземлением КЛЗз-600x15-1,2-3000	600	3000	КЛЗзгц-600x15-1,2-3000	КЛЗзн-600x15-1,2-3000	КЛЗзрал-600x15-1,2-3000	1,2	5,98
Крышка лотка замковая с заземлением КЛЗз-600x15-1,5-3000	600	3000	КЛЗзгц-600x15-1,5-3000	КЛЗзн-600x15-1,5-3000	КЛЗзрал-600x15-1,5-3000	1,5	7,48



Крышки лотков замковые КЛЗ предназначены для защиты кабеля от воздействия атмосферных осадков, пыли, падения посторонних предметов и касания человека. Крышка фиксируется к лотку с легким щелчком. Прижим ПКЛ рекомендуется использовать для надежной фиксации крышки с лотками шириной от 300 мм.



Примеры монтажа проволочного лотка

