

PROMPOWER

1LE9



**PROM
POWER**

Обзор



Двигатель в чугунном корпусе

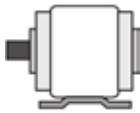
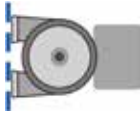
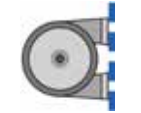
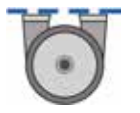


Технические характеристики



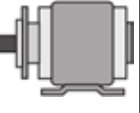

Характеристика	Значение
Мощность	0,55~315 кВт
Типоразмер	80~355
Напряжение и частота	Поддерживаются различные напряжения и частоты
Способ охлаждения	IC411, IC416
Устройство пополнения смазки	FS180~355 по умолчанию
Степень защиты	IP55, IP56
Класс изоляции	F, H
Температура окружающей среды	-15~40°C
Высота над уровнем моря	1000 м

Двигатели серии 1LE9 – это современные и высокоэффективные низковольтные трехфазные асинхронные моторы, корпуса которых доступны в двух вариантах (чугун или алюминий*), предназначены для непрерывной работы. Двигатели серии 1LE9 обладают высоким классом эффективности, новой структурой, функциональным внешним видом, низким уровнем шума, малой вибрацией, высокой степенью изоляции. Могут быть использованы в области вентиляторов, насосов, компрессоров и текстильных машин.

* характеристики алюминиевых моторов представлены в другом каталоге

Типы монтажных исполнений

Тип	На лапах и без фланца					
Монтажное исполнение	IM B3 ³⁾ FS80~355	IM B6 FS80~160	IM B7 FS80~160	IM B8 FS80~160	IM V5 ¹⁾ FS80~160	IM V6 ²⁾ FS80~160
Изображение						

Тип	Без лап с фланцем			С лапами и фланцем		
Монтажное исполнение	IM B5 FS80~280	IM V1 ¹⁾ ³⁾ FS80~355	IM V3 ²⁾ ³⁾ FS80~160	IM B35 FS80~355	IM V15 ¹⁾ FS80~160	IM V35 ²⁾ FS80~160
Изображение						

Тип	Без лап с малым фланцем			С лапами и малым фланцем
Монтажное исполнение	IM B14 FS80~112	IM V18 ¹⁾ FS80~112	IM V19 ²⁾ FS80~112	IM B34 FS80~112
Изображение				

1) При использовании под открытым небом рекомендуется использовать грибовидный навес (H00)

2) При использовании под открытым небом рекомендуется защищать вал от струй воды

3) Неусеченный фланец для моторов данного исполнения

Шильдик

Шильдик мотора 1LE9003

PROMPOWER		EAC	IE3
3~ 1LE9003-1BA23-3AA4-Z	112M	GXM2302/XXXXXXXXX	IEC60034
380ВΔ\660ВУ	14.9/8.6 А	50 Гц	IP55
4 кВт	2915 об/мин	IM B3	45кг
Подшипники: DE: 6206 2RZ C3		cosφ 0,90	КПД 89,6%
NDE: 6206 2RZ C3		Темп.Класс 155(F)	
			Made in China

Система подшипников

Двигатели серии 1LE9 в стандартной комплектации поставляются с шариковыми подшипниками. Эти подшипники могут быть закрытого типа (необслуживаемые) для моторов до FS160 и повторно-смазываемого типа FS180~355. На моторах FS80~160 установлены два плавающих подшипника, а для типоразмеров FS180~355 устанавливаются плавающий подшипник с приводной стороны (DE) и фиксированный подшипник с неприводной стороны (NDE). Стандартный подшипник может выдерживать значительное консольное воздействие, но в случае передачи момента с вала двигателя посредством ременной или цепной передачи следует рассмотреть установку усиленного подшипника на приводном конце (DE) (код опции: L22).

Типоразмер	Полюса	Стандартное исполнение			Подшипники для повышенных консольных усилий		
		Приводной подшипник	Неприводной подшипник (гориз. установка)	Неприводной подшипник (вертик. установка)	Приводной подшипник	Неприводной подшипник (гориз. установка)	Неприводной подшипник (вертик. установка)
80	2, 4, 6	6204 2RZ C3	6204 2RZ C3	6204 2RZ C3	—	—	—
90	2, 4, 6	6205 2RZ C3	6205 2RZ C3	6205 2RZ C3	—	—	—
100	2, 4, 6	6206 2RZ C3	6206 2RZ C3	6206 2RZ C3	6306 2RZ C3	6206 2RZ C3	6206 2RZ C3
112	2, 4, 6	6206 2RZ C3	6206 2RZ C3	6206 2RZ C3	6306 2RZ C3	6206 2RZ C3	6206 2RZ C3
132	2, 4, 6, 8	6208 2RZ C3	6208 2RZ C3	6208 2RZ C3	6308 2RZ C3	6208 2RZ C3	6208 2RZ C3
160	2, 4, 6, 8	6309 2RZ C3	6209 2RZ C3	6209 2RZ C3	—	—	—
180	2, 4, 6, 8	6310 C3	6210 C3	6210 C3	NU310	6210 C3	6210 C3
200	2, 4, 6, 8	6312 C3	6212 C3	6212 C3	NU312	6212 C3	6212 C3
225	2, 4, 6, 8	6313 C3	6213 C3	6213 C3	NU313	6213 C3	6213 C3
250	2, 4, 6, 8	6314 C3	6215 C3	6215 C3	NU314	6215 C3	6215 C3
280	2, 4, 6, 8	6317 C3	6217 C3	6217 C3	NU317	6217 C3	6217 C3
315	2	6316 C3	6316 C3	6316 C3	NU316	6316 C3	6316 C3
	4, 6, 8	6319 C3	6319 C3	6319 C3	NU319	6319 C3	6319 C3
355	2	6317 C3	6317 C3	7317	NU317	6317 C3	O.R.
	4, 6, 8	6322 C3	6322 C3	7322	NU322	6322 C3	O.R.

Примечание: DE – приводная сторона, NDE – неприводная сторона, ‘—’ – недоступно, O.R. – по запросу

Для необслуживаемых подшипников срок службы смазки соответствует сроку службы подшипников. Достигнуть нижеприведенной усредненной величины времени наработки на отказ возможно только в том случае, если двигатель работает в рамках номинальных характеристик и в номинальных условиях. Для двигателей с обслуживаемыми подшипниками указаны интервалы повторного смазывания, при этом срок службы подшипников может быть увеличен за счет уменьшения этих интервалов, а также могут быть компенсированы такие неблагоприятные факторы как: избыточная температура окр. среды, скорость вращения вала выше номинальной или превосходящая механическая нагрузка.

Срок службы смазки (горизонтальное исполнение):

Типоразмер	Полюса	Время
Срок службы необслуживаемых подшипников		
80~160	2, 4, 6, 8	4000 ч
Интервалы замены смазки		
180~250	2	4000 ч
	4, 6, 8	8000 ч
280~315	2	3000 ч
	4, 6, 8	5000 ч
355	2	3000 ч
	4, 6, 8	4000 ч

- Когда двигатель работает с частотой вращения вала, превышающей номинальную, в двигателе растет вибрация, которая приводит к радиальному и осевому усилиям на подшипниках, что негативно сказывается на сроке их службы;
- Если из-за внешнего воздействия увеличивается радиальное и осевое усилия, то это вызывает дополнительную вибрацию в двигателе и негативно сказывается на ресурсе подшипников;
- Если температура окр. ср. повышается на 10°C, то срок службы смазки и интервалы смазывания требуют корректировки.

Характеристики клеммных коробок

Типоразмер	Резьбы клеммных винтов	Диаметр подключаемых кабелей	Размеры кабельных вводов
80~100	M4	10~14	M24 x 1,5
112~132	M5	13~18	M27 x 2 + M27 x 2
160~180	M5	18~25	M36 x 2 + M36 x 2
200~225	M8	22~32	M48 x 2 + M48 x 2
250	M10	37~44	M64 x 2 + M64 x 2
280	M10		
315	M12		
355	M16	38~47	M72 x 2 + M72 x 2

Вибрация

Роторы двигателей 1LE9 отбалансированы в полшпонки и класс балансировки соответствует классу А. В таблице ниже приведены величины вибрации при работе двигателя на холостом ходу.

Класс	Типоразмер	56 ≤ FS ≤ 132		N>132		
		Монтаж	Вибрационное смещение	Виброскорость	Вибрационное смещение	Виброскорость
А	Свободный		45	2,8	45	2,8
	Жесткий		—	—	37	2,3 2,8 ¹⁾
В	Свободный		18	1,1	29	1,8
	Жесткий		—	—	24	1,5 1,8 ¹⁾

Примечание: ¹⁾ величина виброскорости для двухполюсных двигателей с типоразмером более 132го

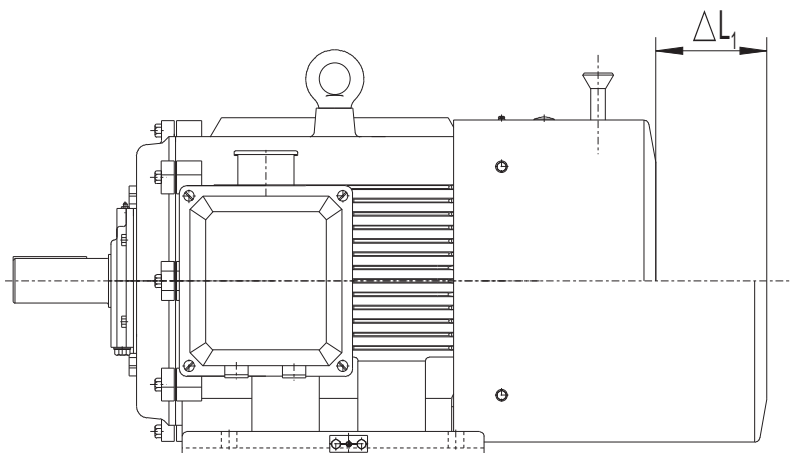
Антиконденсационный обогрев

Двигатели, на обмотках которых может образоваться конденсат из-за климатических условий, например, наличия влажной атмосферы вокруг, сильных колебаний температур (прохождение через точку росы), могут быть оснащены антиконденсационными нагревателями (код опции: Q04), которые интегрируются в статорную обмотку, а в клеммной коробке устанавливаются два вспомогательных разъема для их подключения. Антиконденсационные нагреватели должны быть выключены во время работы двигателя и включены когда он выключен. Электрические характеристики обогрева приведены в таблице ниже.

Типоразмер	Потребляемая мощность (Вт)	Напряжение (В)
80~90	20	220
100~112	30	220
132~160	40	220
180~200	50	220
225~280	60	220
315	80	220
355	100	220

Электромагнитный тормоз

На двигатели серии 1LE9 может быть установлен электромагнитный тормоз постоянного тока дискового типа. Двигатели подходят для всех видов машин, требующих быстрой остановки, точного позиционирования и возвратно-поступательного движения.



Технические характеристики устанавливаемых тормозов:

Типоразмер	Удерживающий момент (Н*м)	Время вкл. (с)	Постоянное напряжение тормоза (В)	Потребляемая мощность (Вт)	ΔL_1 (мм)
80	8	0,2	99	50	70
90	15	0,2	99	60	75
100	30	0,2	99	80	75
112	40	0,25	170	110	75
132	80	0,25	170	130	85
160	150	0,35	170	150	105
180	200	0,35	170	150	100
200	300	0,45	170	200	125
225	450	0,45	170	200	140

Электрические особенности

Номинальная мощность

Моторы 1LE9 выполнены в соответствии со стандартом IEC60034-1, которому подчинены их мощностной и типоразмерный ряд. Приводимые номинальные величины справедливы для продолжительного режима работы S1 при температуре окружающей среды от -15°C до 40°C и на высоте до 1000 м над уровнем моря.

Напряжение и частота

IEC60034-1 вводит две категории: А (отклонение напряжения $\pm 5\%$ с допуском отклонения частоты $\pm 2\%$) и категорию В (отклонение напряжения $\pm 10\%$ с допуском отклонения частоты $+3\%/-5\%$) для нормирования колебаний напряжения и частоты. Предлагаемые двигатели могут выдавать номинальный крутящий момент как при работе с отклонением соответствующим категории А, так и В.

Стандарт 60034-1	Категория А	Категория В
Отклонение напряжения	$\pm 5\%$	$\pm 10\%$
Отклонение частоты	$\pm 2\%$	$+3\%/-5\%$
В соответствии со стандартом длительная эксплуатация при отклонении от категории В не рекомендуется		

Допуски электрических данных:

- Эффективность
 $P_{ном} \leq 150 \text{ кВт}: -0,15 \times (1 - \eta)$
 $P_{ном} > 150 \text{ кВт}: -0,10 \times (1 - \eta)$
 Где η – десятичное число
- Коэффициент мощности $(1 - \cos\phi) / 6$
 Минимальное значение: 0,02
 Максимальное значение: 0,07
- Скольжение: $\pm 20\%$ (для моторов $< 1 \text{ кВт} \pm 30\%$ допуск)
- Пусковой ток: $+20\%$
- Пусковой момент: $-15\% \sim +25\%$
- Предельный вращающий момент: -10%
- Момент инерции: $\pm 10\%$

Работа от ПЧ

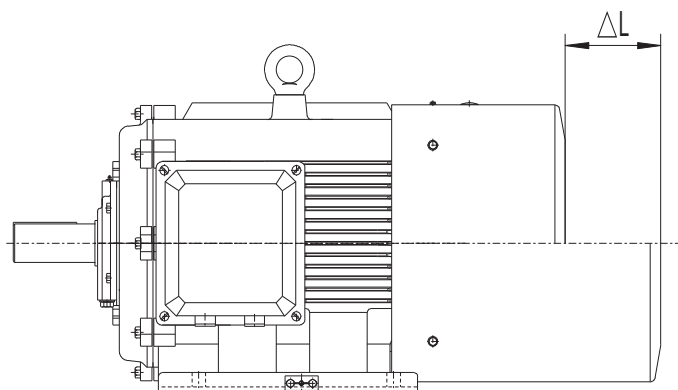
Двигатели 1LE9 подходят для насосов, вентиляторов, компрессоров, текстильного оборудования и механических машин, где требуется переменная или постоянная скорость вращения вала. Стандартная изоляция двигателей 1LE9 сконструирована таким образом, что двигатель при питании от преобразователя может работать с выходным напряжением до 460 В. Двигатели 1LE9 способны работать с питанием от преобразователя частоты в широком диапазоне нагрузок. Усредненное отношение характеристики крутящего момента нагрузки от скорости изображено на диаграмме:



При работе от преобразователя частоты с номинальной нагрузкой двигателя будут использоваться по температурному классу 155 (F). Для противодействия негативному явлению подшипниковых токов, рекомендуется установка изолированного подшипника для типоразмеров FS250 и выше, где это явление активно проявляется. Моторы разработаны таким образом, что при работе в рамках номинальных величин с охлаждением успешно справляются крыльчатки на валу; при использовании двигателей на частотах ниже номинальной может потребоваться установка принудительного охлаждения. Вместе с этим, на повышенных скоростях вращения возрастает уровень шума и вибрации, что приводит к снижению срока службы. Следует внимательно следить за состоянием подшипников и при необходимости вовремя их смазывать. Предельно допустимые безопасные скорости вращения валов указаны в таблице ниже.

Типо-размер	2 полюса		4 полюса		6 полюсов		8 полюсов	
	Макс. скор.	Макс. част.	Макс. скор.	Макс. част.	Макс. скор.	Макс. част.	Макс. скор.	Макс. част.
80	5200	87	3600	120	2400	120	1800	120
90	5200	87	3600	120	2400	120	1800	120
100	5200	87	3600	120	2400	120	1800	120
112	5200	87	3600	120	2400	120	1800	120
132	4500	75	2700	90	2400	120	1800	120
160	4500	75	2700	90	2400	120	1800	120
180	4500	75	2700	90	2400	120	1800	120
200	4500	75	2300	77	1800	90	1400	93
225	3600	60	2300	77	1800	90	1400	93
250	3600	60	2300	77	1800	90	1400	93
280	3600	60	2300	77	1800	90	1400	93
315	3600	60	2300	77	1800	90	1400	93
355	3600	60	2300	77	1800	90	1400	93

Принудительное охлаждение



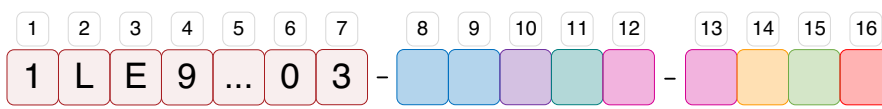
Типоразмер	Напряже- ние (В)	Частота (Гц)	Потр. мощ- ность (Вт)	Ток (А)	Скорость (об/мин)	Δ L
80	220D/380Y	50	30	0,14/0,08	2800	60
90		50	30	0,14/0,08	2800	75
100		50	52	0,21/0,12	2800	65
112		50	52	0,21/0,12	2800	75
132		50	45	0,35/0,2	1400	75
160		50	45	0,35/0,2	1400	45
180		50	120	1,04/0,6	1400	55
200		50	120	1,04/0,6	1400	60
225		50	120	1,04/0,6	1400	70
250		50	230	1,73/1,0	1400	65
280		50	230	1,73/1,0	1400	105
315		50	370	1,91/1,1	1250	95
355		50	550	2,18/1,26	1350	100

Примечание: вентилятор принудительного охлаждения может быть подключен к напряжению 210~240В / 360~420В 50 Гц, другие варианты доступны по запросу

Технические особенности двигателей охлаждения

Для некоторых специальных применений с внешним охлаждением мы можем предоставить двигатель без вентилятора и крышки вентилятора, код опции F90. За счет этого уменьшится его длина на величину ΔL.

Типоразмер	F90 Снижение длины двигателей Δ
80	50
90	60
100	70
112	65
132	75
160	90
180	105
200	110
225	120
250	125
280	135
315	175
355	165



Низковольтная серия моторов

0 = Чугун
3 = Алюминий

Класс эффективности

3 = Энергоэффективность IE3

Типоразмер

0D = 080 / 0E = 090
1A = 100 / 1B = 112 / 1C = 132 / 1D = 160 / 1E = 180
2A = 200 / 2B = 225 / 2C = 250 / 2D = 280
3A = 315 / 3B = 355

Поллюсность

A = 2 / B = 4 / C = 6 / D = 8

Длина активных частей

0 или 1 = S (короткая)
2 или 3 или 4 = M (средняя)
4 или 5 или 6 или 7 = L (длинная)

Тип обмотки и напряжение

04 = 400VD 50Гц
22¹²⁾ = 230VD / 400VY 50Гц
35 = 415VD 50Гц
21¹²⁾ = 220VD / 380VY 50Гц
23¹²⁾ = 240VD / 415VY 50Гц
90 = спец. обмотка
33 = 380VD / 660VY 50Гц
34 = 400VD / 690VY 50Гц

Монтажное исполнение

	T ³⁾ = IM B6		
A ^{2) 3)} = IM B3	U ³⁾ = IM B7	W ^{3) 8)} = IM V15	M ^{3) 6) 7) 8)} = IM V18
J ³⁾ = IM B35	V ³⁾ = IM B8	Y ³⁾ = IM V35	L ^{3) 8)} = IM V19
F ^{3) 4) 6)} = IM B5	C ^{3) 8)} = IM V5	G ^{3) 6) 8)} = IM V1	N ^{3) 7)} = IM B34
K ^{3) 5) 6) 7)} = IM B14	D ³⁾ = IM V6	H ^{3) 6)} = IM V3	

Термическая защита изоляции

A = Без датчика температуры
B⁹⁾ = 3 PTC термистора для защитного отключения
C⁹⁾ = 6 PTC термисторов для предупреждения и защитного отключения
H^{9) 10)} = 3 датчика температуры Pt100
J^{9) 10)} = 6 датчиков температуры Pt100
Z¹¹⁾ = Другая температура для защиты двигателя

Положение клеммной коробки (вид с приводного конца)

4 = сверху 5 = справа 6 = слева

Примечания:

- 1) Для заказа специальной обмотки с нестандартным напряжением необходимо выбрать код 90.
- 2) Доступны монтажные исполнения IM B6/7/8 (FS80~160), IM V6 и IM V5 (FS80~160) без защитной крышки, но лишь при условии отсутствия отверстий для слива конденсата (код заказа: H03).
- 3) Тип монтажного исполнения указан на заводском шильдике.
- 4) Типы конструкций IM V1 и IM V3 без защитной крышки (FS80~160) также возможны при условии отсутствия отверстий для слива конденсата (код заказа: H03).
- 5) Типы конструкций IM V18 и IM V19 без защитной крышки также возможны при условии отсутствия отверстий для слива конденсата (код заказа: H03).
- 6) Для двигателя с типом монтажного исполнения IM B5, IM V1, IM V3, IM B14, IM V18 и IM V19 16-я цифра заказного номера двигателя должна быть "4".
- 7) Только для FS80~112.
- 8) Без навеса, для установки защитного навеса необходим код опции H00.
- 9) Выберите этот параметр, для выбора чугунной клеммной коробки.
- 10) Применимо только для типоразмеров FS100~355.
- 11) Необходима консультация у поставщика.
- 12) Не применяется для двигателей FS315~355.

:

Низковольтный трехфазный асинхронный двигатель IE3, 4 пол., 15 кВт, IM B3, 380VD/660VY 50 Гц, IP55, клеммная коробка справа.

Заказной код: 1LE9003-1DB43-3AA5

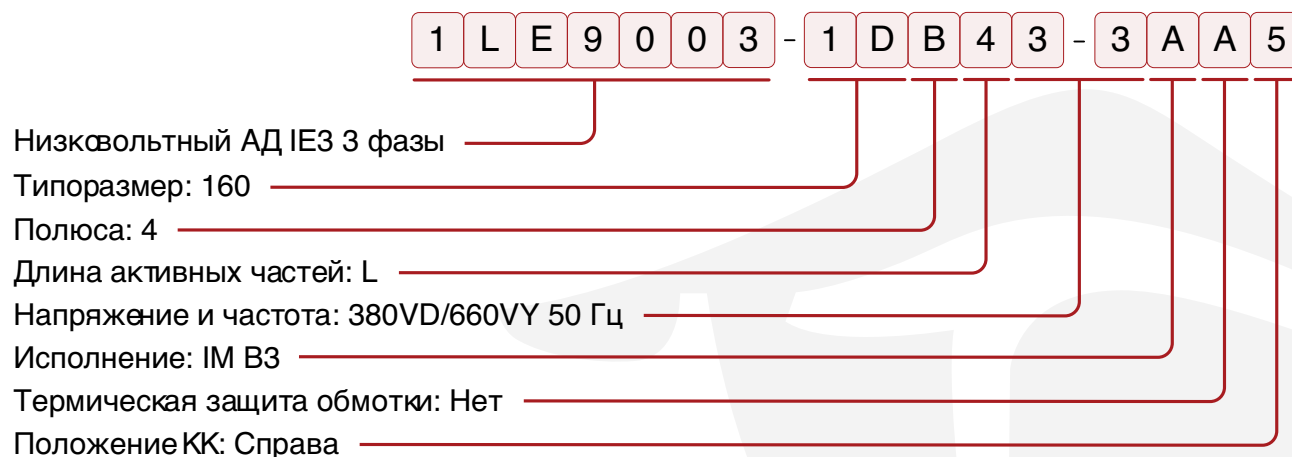


Таблица выбора

Типо-размер	Мощность 50 Гц	Тип	Заказной номер	Ном. ск-ть	Энергоэффективность IЕ3 GB18613-2020				Ном. момент	Кратность токов	Пуск. момент / Ном. момент	Макс. момент / Ном. момент	Момент инерции	Масса IМВЗ	Шум
					100% загрузка	75% загрузка	Коэф. мощ-ти	Ном. ток							
	об/мин				%	%									
3000 об/мин 2 пол.															
220BD / 380BY 50Гц															
80M	0,75	0CV3082A	1LE9003-0DA22-1***	2835	80,7	82,9	0,86	1,64	2,5	6,0	2,4	3,0	0,00103	16,5	51
80M	1,1	0CV3083A	1LE9003-0DA32-1***	2850	82,7	84,0	0,83	2,45	3,7	6,5	2,6	3,4	0,00129	18,0	51
90S	1,5	0CV3090A	1LE9003-0EA02-1***	2870	84,2	84,8	0,86	3,15	5,0	7,0	2,0	3,0	0,00229	24	57
90L	2,2	0CV3094A	1LE9003-0EA42-1***	2890	85,9	87,2	0,88	4,4	7,3	7,5	2,8	3,6	0,00305	28	57
100L	3	0CV3104A	1LE9003-1AA42-1***	2865	87,1	88,3	0,87	6	10,0	7,8	3,3	3,6	0,00446	36	62
3000 об/мин 2 пол.															
380BD / 660BY 50Гц															
112M	4	0CV3112A	1LE9003-1BA23-3***	2915	88,1	89,6	0,90	7,7	13,1	7,8	2,6	3,6	0,0085	45	65
132S	5,5	0CV3130A	1LE9003-1CA03-3***	2930	89,2	90,2	0,89	10,5	17,9	7,5	2,3	3,6	0,0175	57	67
132S	7,5	0CV3131A	1LE9003-1CA13-3***	2930	90,1	91,5	0,90	14,1	24,4	7,5	2,3	3,6	0,0220	67	67
160M	11	0CV3162A	1LE9003-1DA23-3***	2935	91,2	92,0	0,89	20,5	35,8	7,5	2,3	3,4	0,0369	98	69
160M	15	0CV3163A	1LE9003-1DA33-3***	2935	91,9	92,6	0,89	28	48,8	7,5	2,4	3,4	0,0451	109	69
160L	18,5	0CV3164A	1LE9003-1DA43-3***	2935	92,4	93,0	0,89	34	60,2	7,8	2,4	3,4	0,0542	124	69
180M	22	0CV3182A	1LE9003-1EA23-3***	2950	92,7	93,0	0,89	40,5	71,2	7,8	2,4	3,4	0,0835	168	70
200L	30	0CV3204A	1LE9003-2AA43-3***	2955	93,3	93,4	0,89	55	97,0	7,8	2,4	3,4	0,146	229	71
200L	37	0CV3205A	1LE9003-2AA53-3***	2955	93,7	93,9	0,89	67	120	7,8	2,4	3,4	0,181	262	71
225M	45	0CV3222A	1LE9003-2BA23-3***	2960	94,0	94,3	0,89	82	145	7,8	2,4	3,2	0,301	313	72
250M	55	0CV3252A	1LE9003-2CA23-3***	2975	94,3	94,1	0,89	100	177	7,8	2,6	3,2	0,509	375	75
280S	75	0CV3280A	1LE9003-2DA03-3***	2975	94,7	94,8	0,89	135	241	7,5	2,8	3,0	0,87	485	77
280M	90	0CV3282A	1LE9003-2DA23-3***	2975	95,0	95,3	0,90	160	289	7,5	2,8	3,4	1,04	555	77
315S	110	0CV3310A	1LE9003-3AA03-3***	2985	95,2	95,1	0,90	195	352	7,9	2,3	2,6	1,57	780	78
315M	132	0CV3312A	1LE9003-3AA23-3***	2982	95,4	95,3	0,90	235	423	7,9	2,3	2,6	1,66	820	78
315L	160	0CV3315A	1LE9003-3AA53-3***	2982	95,6	95,7	0,91	280	512	7,9	2,3	2,6	1,98	950	78
315L	185	0CV3316A	1LE9003-3AA63-3***	2978	95,7	95,9	0,92	320	593	8,5	2,3	2,6	2,38	1060	78
315L	200	0CV3317A	1LE9003-3AA73-3***	2982	95,8	95,9	0,92	345	641	8,5	2,8	3,2	2,38	1070	81
355M	220	0CV3352A	1LE9003-3BA23-3***	2986	95,8	95,4	0,90	390	704	8,5	2,2	2,8	2,63	1360	85
355M	250	0CV3353A	1LE9003-3BA33-3***	2985	95,8	95,7	0,90	440	800	8,0	2,2	2,8	2,63	1370	85
355L	280	0CV3355A	1LE9003-3BA53-3***	2988	95,8	95,7	0,90	495	895	8,5	2,2	2,8	3,23	1590	85
355L	315	0CV3356A	1LE9003-3BA63-3***	2982	95,8	95,8	0,90	560	1009	8,0	2,2	2,8	3,23	1610	85

Примечание:

- 1) Для выбора другого напряжения и частоты или датчиков защиты обмоток, а также положения клеммной коробки, пожалуйста, обратитесь к странице 14.
- 2) Указанное значение шума достижимо лишь при прямом подключении двигателя к сети с номинальной частотой 50 Гц и без нагрузки, допуск составляет +3 дБ.

Типо-размер	Мощность 50 Гц	Тип	Заказной номер	Ном. ск-ть	Энергоэффективность IЕ3 GB18613-2020				Ном. момент	Кратность токов	Пуск. момент / Ном. момент	Макс. момент / Ном. момент	Момент инерции	Масса IМВЗ	Шум
					100% загрузка	75% загрузка	Коэф. мощ-ти	Ном. ток							
	об/мин				%	%									
1500 об/мин 4 пол.															
220BD / 380BY 50Гц															
80M	0,55	0CV3082B	1LE9003-0DB22-1***	1440	80,8	81,8	0,76	1,36	3,6	5,5	2,2	3,2	0,00207	17,0	45
80M	0,75	0CV3083B	1LE9003-0DB32-1***	1440	82,5	82,9	0,75	1,84	5,0	6,0	2,6	3,7	0,00242	18,0	45
90S	1,1	0CV3090B	1LE9003-0EB02-1***	1430	84,1	85,1	0,79	2,5	7,3	6,5	2,7	3,7	0,00377	24	47
90L	1,5	0CV3094B	1LE9003-0EB42-1***	1440	85,3	86,0	0,79	3,4	9,9	6,5	2,8	3,8	0,00484	28	47
100L	2,2	0CV3104B	1LE9003-1AB42-1***	1440	86,7	87,1	0,82	4,7	14,6	8,3	3,0	4,0	0,01030	38	52
100L	3	0CV3105B	1LE9003-1AB52-1***	1440	87,7	88,1	0,82	6,3	19,9	8,3	3,0	4,0	0,01273	43	52
1500 об/мин 4 пол.															
380BD / 660BY 50Гц															
112M	4	0CV3112B	1LE9003-1BB23-3***	1450	88,6	89,6	0,82	8,4	26,3	8,3	3,7	4,6	0,0144	49	53
132S	5,5	0CV3130B	1LE9003-1CB03-3***	1455	89,6	90,9	0,84	11,1	36,1	7,8	2,4	3,8	0,0276	66	59
132M	7,5	0CV3132B	1LE9003-1CB23-3***	1455	90,4	91,7	0,85	14,8	49,2	7,8	2,4	3,8	0,0345	79	59
160M	11	0CV3162B	1LE9003-1DB23-3***	1465	91,4	92,4	0,86	21,5	71,7	7,8	2,6	3,8	0,0626	106	61
160L	15	0CV3164B	1LE9003-1DB43-3***	1465	92,1	92,9	0,86	29	97,8	8,2	2,6	3,8	0,0782	126	61
180M	18,5	0CV3182B	1LE9003-1EB23-3***	1470	92,6	93,0	0,83	36,5	120	7,8	2,6	3,6	0,1339	167	63
180L	22	0CV3184B	1LE9003-1EB43-3***	1470	93,0	93,7	0,83	43,5	143	7,8	2,6	3,6	0,1531	185	63
200L	30	0CV3204B	1LE9003-2AB43-3***	1475	93,6	94,3	0,84	58	194	7,8	2,6	3,6	0,245	243	63
225S	37	0CV3220B	1LE9003-2BB03-3***	1482	93,9	94,1	0,85	70	238	8,3	3,0	3,6	0,515	282	65
225M	45	0CV3222B	1LE9003-2BB23-3***	1482	94,2	94,2	0,85	85	290	8,3	3,0	3,6	0,548	310	65
250M	55	0CV3252B	1LE9003-2CB23-3***	1485	94,6	95,0	0,86	103	354	7,6	2,6	3,3	0,896	394	66
280S	75	0CV3280B	1LE9003-2DB03-3***	1485	95,0	95,3	0,86	139	482	7,6	2,8	3,0	1,47	520	66
280M	90	0CV3282B	1LE9003-2DB23-3***	1485	95,2	95,6	0,87	165	579	7,6	2,8	3,0	1,87	615	66
315S	110	0CV3310B	1LE9003-3AB03-3***	1488	95,4	95,7	0,87	200	706	7,9	3,0	3,0	2,39	735	74
315M	132	0CV3312B	1LE9003-3AB23-3***	1488	95,6	95,9	0,87	240	847	7,9	3,0	3,0	3,01	895	74
315L	160	0CV3315B	1LE9003-3AB53-3***	1488	95,8	96,1	0,87	290	1027	7,9	3,0	3,0	3,33	985	74
315L	185	0CV3316B	1LE9003-3AB63-3***	1488	95,9	96,2	0,87	335	1187	8,5	3,0	3,0	3,77	1050	74
315L	200	0CV3317B	1LE9003-3AB73-3***	1490	96,0	96,3	0,88	360	1282	8,5	3,0	3,0	4,13	1100	74
355M	220	0CV3352B	1LE9003-3BB23-3***	1490	96,0	96,0	0,88	395	1410	8,0	2,0	3,2	4,97	1520	81
355M	250	0CV3353B	1LE9003-3BB33-3***	1490	96,0	96,0	0,88	450	1602	7,8	1,8	2,9	4,97	1550	81
355L	280	0CV3355B	1LE9003-3BB53-3***	1490	96,0	96,1	0,88	500	1795	7,8	1,8	2,9	6,52	1670	81
355L	315	0CV3356B	1LE9003-3BB63-3***	1490	96,0	96,1	0,88	570	2019	8,0	1,8	2,9	7,06	1760	81

Примечание:

- 1) Для выбора другого напряжения и частоты или датчиков защиты обмоток, а также положения клеммной коробки, пожалуйста, обратитесь к странице 14.
- 2) Указанное значение шума достижимо лишь при прямом подключении двигателя к сети с номинальной частотой 50 Гц и без нагрузки, допуск составляет +3 дБ.

Типо-размер	Мощность 50 Гц	Тип	Заказной номер	Ном. ск-ть	Энергоэффективность IЕ3 GB18613-2020				Ном. момент	Кратность токов	Пуск. момент / Ном. момент	Макс. момент / Ном. момент	Момент инерции	Масса IМВЗ	Шум
					100% загрузка	75% загрузка	Коэф. мощ-ти	Ном. ток							
	об/мин				%	%									
1000 об/мин 6 пол.															
220BD / 380BY 50Гц															
80M	0,55	0CV3083C	1LE9003-0DC32-1***	935	77,2	77,5	0,67	1,62	5,6	5,0	2,6	3,2	0,00298	19,5	44
90S	0,75	0CV3090C	1LE9003-0EC02-1***	940	78,9	80,3	0,70	2,05	7,6	5,0	2,4	3,2	0,00422	25	45
90L	1,1	0CV3094C	1LE9003-0EC42-1***	945	81,0	81,6	0,69	3	11,1	5,5	2,7	3,5	0,00497	28	45
100L	1,5	0CV3104C	1LE9003-1AC42-1***	950	82,5	84,1	0,74	3,75	15,1	5,5	2,5	3,5	0,01107	40	49
112M	2,2	0CV3112C	1LE9003-1BC22-1***	945	84,3	86,1	0,74	5,4	22,2	6,0	2,7	3,4	0,01414	47	53
132S	3	0CV3130C	1LE9003-1CC02-1***	965	85,6	86,6	0,75	7,1	29,7	6,0	2,7	4,0	0,02333	54	57
1000 об/мин 6 пол.															
380BD / 660BY 50Гц															
132M	4	0CV3132C	1LE9003-1CC23-3***	955	86,8	88,5	0,75	9,3	40,0	6,0	2,7	3,4	0,0297	71	57
132M	5,5	0CV3133C	1LE9003-1CC33-3***	960	88,0	89,2	0,76	12,5	54,7	6,5	2,7	4,0	0,0402	85	57
160M	7,5	0CV3162C	1LE9003-1DC23-3***	980	89,1	90,4	0,78	16,4	73,1	7,0	2,7	3,6	0,1197	106	61
160L	11	0CV3164C	1LE9003-1DC43-3***	980	90,3	90,3	0,77	24	107	7,0	2,7	3,6	0,1605	131	61
180L	15	0CV3184C	1LE9003-1EC43-3***	975	91,2	92,1	0,80	31	147	7,0	2,3	3,0	0,2008	164	59
200L	18,5	0CV3204C	1LE9003-2AC43-3***	978	91,7	92,5	0,80	38,5	181	7,0	2,3	3,0	0,312	222	59
200L	22	0CV3205C	1LE9003-2AC53-3***	980	92,2	93,1	0,80	45,5	214	7,0	2,4	3,0	0,356	238	59
225M	30	0CV3222C	1LE9003-2BC23-3***	982	92,9	93,9	0,83	59	292	7,6	2,4	3,0	0,740	311	60
250M	37	0CV3252C	1LE9003-2CC23-3***	985	93,3	94,1	0,84	72	359	7,6	2,6	3,0	1,26	375	62
280S	45	0CV3280C	1LE9003-2DC03-3***	988	93,7	94,5	0,84	87	435	7,8	3,2	3,0	1,45	460	64
280M	55	0CV3282C	1LE9003-2DC23-3***	988	94,1	94,6	0,84	106	532	7,8	3,2	3,0	1,77	520	64
315S	75	0CV3310C	1LE9003-3AC03-3***	990	94,6	95,0	0,84	143	723	7,8	2,4	3,0	2,75	720	69
315M	90	0CV3312C	1LE9003-3AC23-3***	990	94,9	95,3	0,84	172	868	7,8	2,4	3,0	3,34	830	69
315L	110	0CV3315C	1LE9003-3AC53-3***	991	95,1	95,3	0,85	205	1060	7,8	2,6	3,0	4,32	1000	69
315L	132	0CV3316C	1LE9003-3AC63-3***	991	95,4	95,7	0,85	245	1272	7,8	2,6	3,0	4,62	1040	69
355M	160	0CV3352C	1LE9003-3BC23-3***	994	95,6	95,7	0,84	305	1537	8,5	3,0	2,4	10,40	1630	71
355M	185	0CV3353C	1LE9003-3BC33-3***	993	95,7	95,8	0,84	350	1779	8,5	3,0	2,4	10,40	1650	71
355M	200	0CV3354C	1LE9003-3BC43-3***	993	95,8	95,9	0,84	380	1923	8,5	3,0	2,4	10,87	1700	71
355L	220	0CV3355C	1LE9003-3BC53-3***	993	95,8	96,0	0,84	415	2116	8,5	3,0	2,4	12,86	1940	71
355L	250	0CV3356C	1LE9003-3BC63-3***	992	95,8	96,1	0,84	470	2407	8,5	3,0	2,4	12,86	1960	71

Примечание:

- 1) Для выбора другого напряжения и частоты или датчиков защиты обмоток, а также положения клеммной коробки, пожалуйста, обратитесь к странице 14.
- 2) Указанное значение шума достижимо лишь при прямом подключении двигателя к сети с номинальной частотой 50 Гц и без нагрузки, допуск составляет +3 дБ.

Типо-размер	Мощность 50 Гц	Тип	Заказной номер	Ном. ск-ть	Энергоэффективность IЕ3 GB18613-2020				Ном. момент	Кратность токов	Пуск. момент / Ном. момент	Макс. момент / Ном. момент	Момент инерции	Масса IМВЗ	Шум
					100% загрузка	75% загрузка	Коэф. мощ-ти	Ном. ток							
	об/мин				%	%									
750 об/мин 8 пол.															
220BD / 380BY 50Гц															
132S	2,2	0CV3130D	1LE9003-1CD02-1***	725	81,9	82,6	0,73	5,6	29	5,5	1,8	3,0	0,0470	59	51
132M	3	0CV3132D	1LE9003-1CD22-1***	720	83,5	84,5	0,74	7,4	39,8	5,5	1,8	3,0	0,0615	72	51
750 об/мин 8 пол.															
380BD / 660BY 50Гц															
160M	4	0CV3162D	1LE9003-1DD23-3***	728	84,8	86,4	0,74	9,7	52,5	5,5	1,7	2,8	0,0759	87	55
160M	5,5	0CV3163D	1LE9003-1DD33-3***	732	86,2	87,1	0,74	13,1	71,8	6,0	1,7	3,0	0,1002	99	55
160L	7,5	0CV3164D	1LE9003-1DD43-3***	732	87,3	88,3	0,74	17,6	97,8	6,0	1,8	3,0	0,1277	117	55
180L	11	0CV3184D	1LE9003-1ED43-3***	720	88,6	89,9	0,74	25,5	146	5,5	2,0	3,0	0,2540	186	60
200L	15	0CV3205D	1LE9003-2AD53-3***	728	89,6	90,2	0,73	35	197	6,5	2,5	3,5	0,411	254	61
225S	18,5	0CV3220D	1LE9003-2BD03-3***	732	90,1	90,9	0,75	41,5	241	6,5	2,0	3,0	0,564	251	58
225M	22	0CV3222D	1LE9003-2BD23-3***	732	90,6	91,5	0,75	49	287	6,5	2,0	2,5	0,595	276	58
250M	30	0CV3252D	1LE9003-2CD23-3***	735	91,3	92,1	0,79	63	390	6,5	2,0	3,0	0,91	334	67
280S	37	0CV3280D	1LE9003-2DD03-3***	735	91,8	92,8	0,79	78	481	5,5	2,4	2,5	1,17	420	69
280M	45	0CV3282D	1LE9003-2DD23-3***	735	92,2	93,1	0,80	93	585	6,0	2,4	2,5	1,73	525	69
315S	55	0CV3310D	1LE9003-3AD03-3***	738	92,5	93,0	0,81	112	710	6,2	1,8	2,9	2,09	620	70
315M	75	0CV3312D	1LE9003-3AD23-3***	738	93,1	93,6	0,81	151	970	6,7	1,8	2,5	2,60	730	70
315L	90	0CV3315D	1LE9003-3AD53-3***	738	93,4	93,9	0,82	179	1165	5,9	1,8	2,3	3,31	850	70
315L	110	0CV3316D	1LE9003-3AD63-3***	738	93,7	94,2	0,82	220	1418	7,1	2,3	3,0	4,13	960	70
355M	132	0CV3352D	1LE9003-3BD23-3***	743	94,0	94,5	0,81	265	1699	7,1	2,2	2,4	8,14	1430	77
355M	160	0CV3353D	1LE9003-3BD33-3***	742	94,3	94,8	0,81	320	2059	7,1	2,2	2,4	9,53	1560	77
355L	185	0CV3355D	1LE9003-3BD53-3***	742	94,6	95,0	0,82	360	2382	7,1	2,0	2,1	11,30	1800	77
355L	200	0CV3356D	1LE9003-3BD63-3***	742	94,6	95,0	0,83	385	2576	7,4	2,0	2,1	12,70	1930	77

Примечание:

- 1) Для выбора другого напряжения и частоты или датчиков защиты обмоток, а также положения клеммной коробки, пожалуйста, обратитесь к странице 14.
- 2) Указанное значение шума достижимо лишь при прямом подключении двигателя к сети с номинальной частотой 50 Гц и без нагрузки, допуск составляет +3 дБ.

Список опций

Заказной код двигателя	Код опции	Описание	Типоразмеры
Напряжение и частота			
1LE9003-**** 9-0*** -Z	M2A ²⁾¹⁶⁾	220В D/380В Y 60Гц, 50Гц	FS80~355
	M2B ³⁾¹⁶⁾	380В D/660В Y 60Гц, 50Гц	FS80~355
	M2C ²⁾¹⁶⁾	440В Y 60Гц, 50Гц	FS80~280
	M2D ³⁾¹⁶⁾	440В D 60Гц, 50Гц	FS80~355
	M2E ²⁾¹⁶⁾	460В Y 60Гц, 50Гц	FS80~280
	M2F ³⁾¹⁶⁾	460В D 60Гц, 50Гц	FS80~355
Изоляция и обмотка			
-	N01	Температурный класс 155 (F), используемый по 155 (F) с учетом сервис-фактора (SF1.15) FS80~160 (FS - Типоразмер двигателя)	FS80~355
-	N10	Температурный класс 180 (H)	FS80~355
-	Q04 ⁴⁾	Антиконденсационный обогрев 220 В переменного напряжения	FS80~355
Клеммная коробка			
-	R10 ⁵⁾¹⁵⁾	Поворот клеммной коробки на 90°, кабельные отверстия с приводной стороны (DE)	FS80~355
-	R11 ⁶⁾¹⁵⁾	Поворот клеммной коробки на 90°, кабельные отверстия с неприводной стороны (NDE)	FS80~355
-	R12 ¹⁵⁾	Поворот клеммной коробки на 180°	FS80~355
-	H04	Внешний болт заземления	FS80~280
-	X07	Чугунная клеммная коробка	FS80~355
-	X47	Клеммная коробка с двумя кабельными вводами	FS112~355
Подшипники			
-	Q72	Установка двух датчиков PT100 для мониторинга температуры подшипников	FS180~355
-	L80	Установка подшипников SKF	FS80~355
-	L51	Установка изолированного подшипника (NDE)	FS100~355
-	L20 ¹⁷⁾	Фиксированный подшипник с приводной стороны (DE)	FS80~160
-	L22 ⁷⁾¹⁷⁾	Подшипник для повышенных консольных усилий (DE)	FS100~355
Механическое исполнение и степень защиты			
-	X17 ⁸⁾⁹⁾	Второй стандартный конец вала	FS80~355
-	P80 ¹⁰⁾	Круглый фланец	FS80~315

1) Заказной номер сопровождается буквой Z с кодами опций за ней.

2) Применимо лишь для моторов, мощность которых не превышает 3 кВт.

3) Применимо лишь для моторов, мощность которых выше 3 кВт.

4) Когда выбраны эти опции, клеммные коробки будут выполнены из чугуна.

5) Не применима для двигателей фланцевого монтажного исполнения для типоразмеров FS80~100, также не может быть совмещена с опцией H08.

6) Недоступно в случае размещения кабельными отверстиями вверх.

7) За исключением типоразмера FS160.

8) H00 и F70 не могут быть применены с этой опцией.

9) Второй стандартный конец вала с неприводной стороны (NDE) показан на чертежах.

10) Для типоразмеров FS180, 200, 225 и 280 опция недоступна, так как у данных моторов фланец уже круглый.

			-
-	H22	Степень защиты IP56	FS80~355
-	H00 ¹¹⁾	Мотор с защитной грибовидной крышкой	FS80~355
-	H03 ¹²⁾	Отверстия для слива конденсата	FS80~355
-	F90 ¹³⁾	Двигатель с глухой задней крышкой, без крыльчатки и кожуха	FS80~355
-	D03	Температурный диапазон окружающей среды -40°C ~ +40°C	FS80~355
-	X50 ¹⁴⁾	Установка энкодера Omron (E6B2-CWZ6C-1024) и модуля принудительной вентиляции	FS80~355
-	F01	Установка электромагнитного тормоза	FS80~355
-	W74 ¹⁵⁾	Установка энкодера Omron (E6B2-CWZ1X-1024) и модуля принудительной вентиляции	FS80~355
-	F70 ¹¹⁾	Мотор с модулем принудительной вентиляции	FS80~355
-	B80	Сертификат заводских испытаний 3.1 в соответствии со стандартом EN10204	FS80~355
-	S01	Мотор загрунтован, но не окрашен	FS80~355
-	W88	Исполнение по TH, W, F1, WF1 с повышенной сопротивляемостью к воздействию морского воздуха	FS80~355
-	B90	Упаковка (FS80~132 в картонную коробку, FS160~355 в деревянной обрешётке)	FS80~355

¹¹⁾ Не может быть использована совместно с опцией X17.

¹²⁾ Применима лишь для моторов с вертикальным монтажным исполнением. Для монтажных исполнений IM B5 и IM B14 при выборе данной опции необходимо убедиться, что клеммная коробка находится сверху. Для других монтажных исполнений обратитесь к поставщику.

¹³⁾ Мотор без крыльчатки и кожуха будет короче на величину ΔL . Для корректной работы двигателя потребуется внешнее охлаждение. Заказчику следует правильно выбирать метод охлаждения, ошибка может привести к снижению срока службы мотора.

¹⁴⁾ При работе мотора с установленным энкодером Omron (E6B2-CWZ6C) от преобразователя частоты Sinamics, преобразователь нуждается в дополнительной настройке. Для получения дополнительной информации обращайтесь к поставщику.

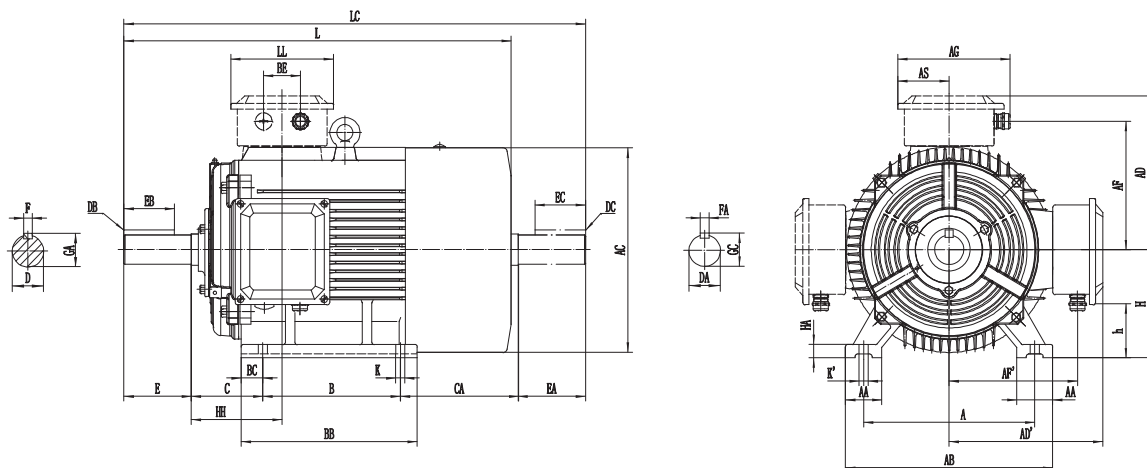
¹⁵⁾ Преобразователь частоты Sinamics может напрямую работать с энкодером Omron (E6B2-CWZ1X).

¹⁶⁾ В соответствии с требованиями GB, энергоэффективность при работе от сети с частотой 60 Гц не вычислялась.

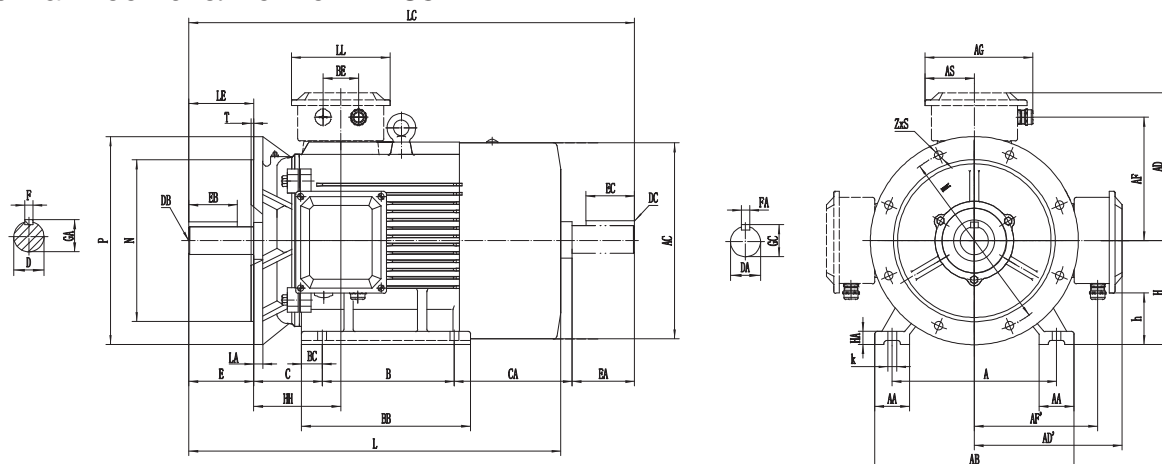
¹⁷⁾ Для типоразмеров FS180~355 опции L20+L22 не могут быть совмещены.

Чугунная серия двигателей 1LE9003
 Типоразмеры 80M~355L

Монтажное исполнение IM B3:



Монтажное исполнение IM B35:



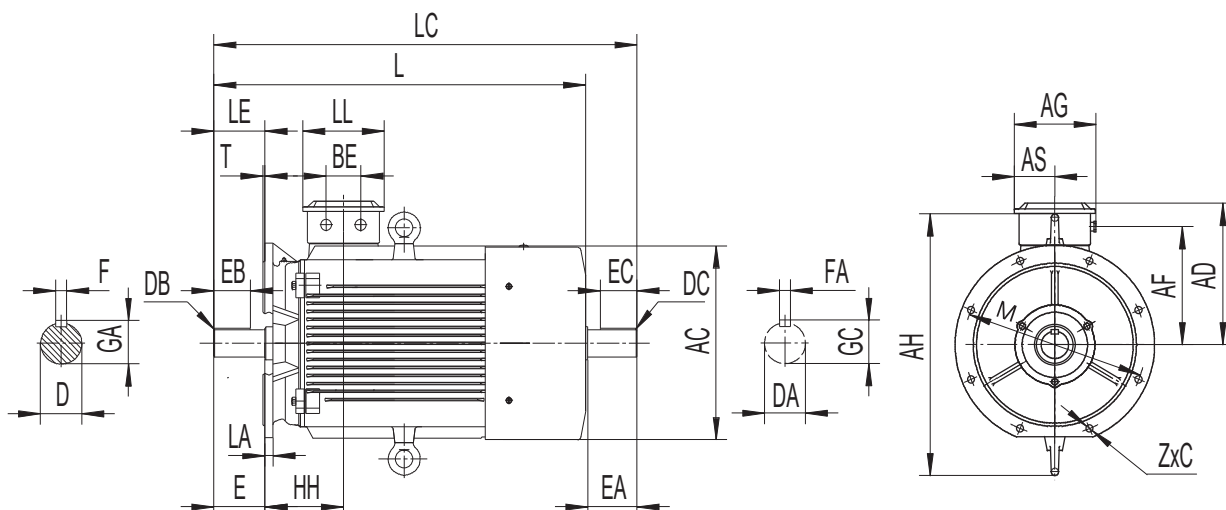
Раз-мер	Тип	Полюса	Монтажное исполнение в соответствии со стандартом МЭК													
			A	AA	AB	AC ¹⁾	AD/AD'	AF/AF'	AG	AH	AS	B ²⁾	BB	BC	BE	C
80M	0D* 2	2, 4, 6	125	34	160	166	140	107	130	-	52	100	135	15	-	50
	0D* 3		125	34	160	166	140	107	130	-	52	100	135	15	-	50
90S	0E* 0	2, 4, 6	140	36	180	182	155	116	135	-	55	100	155	20	-	56
	90L		0E* 4	140	36	180	182	155	116	135	-	55	125	180	20	-
100L	1A* 4	2, 4, 6	160	40	200	196	165	135	135	-	55	140	188	24	-	63
	1A* 5		4	160	40	200	196	165	135	135	-	55	140	188	24	-
112M	1B* 2	2, 4, 6	190	45	226	225	193	145	152	-	64	140	196	20	42	70
132S	1C* 0	2, 4, 6, 8	216	55	262	267	203	166	152	-	64	140	190	23	42	89
	1C* 1		2	216	55	262	267	203	166	152	-	64	140	190	23	42
132M	1C* 2	4, 6, 8	216	55	262	267	203	166	152	-	64	178	230	23	42	89
	1C* 3		6	216	55	262	267	203	166	152	-	64	178	230	23	42
160M	1D* 2	2, 4, 6, 8	254	65	314	324	255	201	195	450	83	210	260	25	60	108
	1D* 3		2, 8	254	65	314	324	255	201	195	450	83	210	260	25	60
160L	1D* 4	2, 4, 6, 8	254	65	314	324	255	201	195	450	83	254	305	25	60	108
180M	1E* 2	2, 4	279	70	349	368	275	223	195	481	83	241	319	35	60	121
	180L		1E* 4	4, 6, 8	279	70	349	368	275	223	195	481	83	279	349	35
200L	2A* 4	2, 4, 6	318	70	388	415	310	245	255	585	102	305	369	32	72	133
	2A* 5		2, 6, 8	318	70	388	415	310	245	255	585	102	305	369	32	72
225S	2B* 0	4, 8	356	75	431	443	320	257	255	605	102	286	350	32	72	149
	225M		2B* 2	2	356	75	431	443	320	257	255	605	102	311	375	32

¹⁾ Замерено по шляпкам винтов

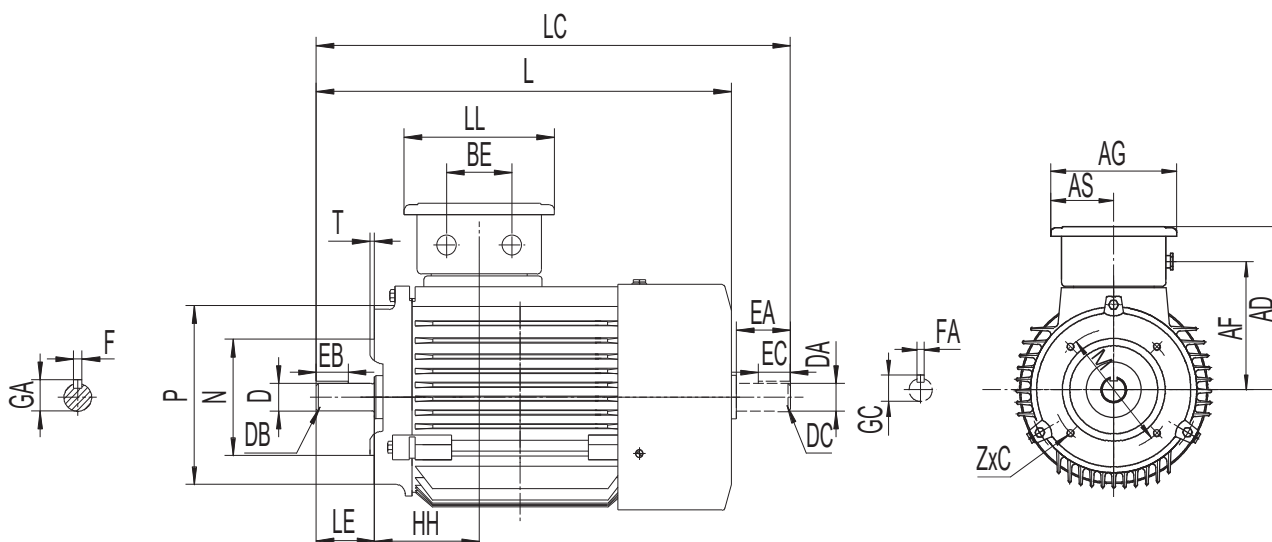
²⁾ Этот размер соответствует стандарту DIN EN 50347

³⁾ Размеры приведены для двигателей с клеммной коробкой сверху

Монтажное исполнение IM B5 и IM V1:



Монтажное исполнение IM B14:

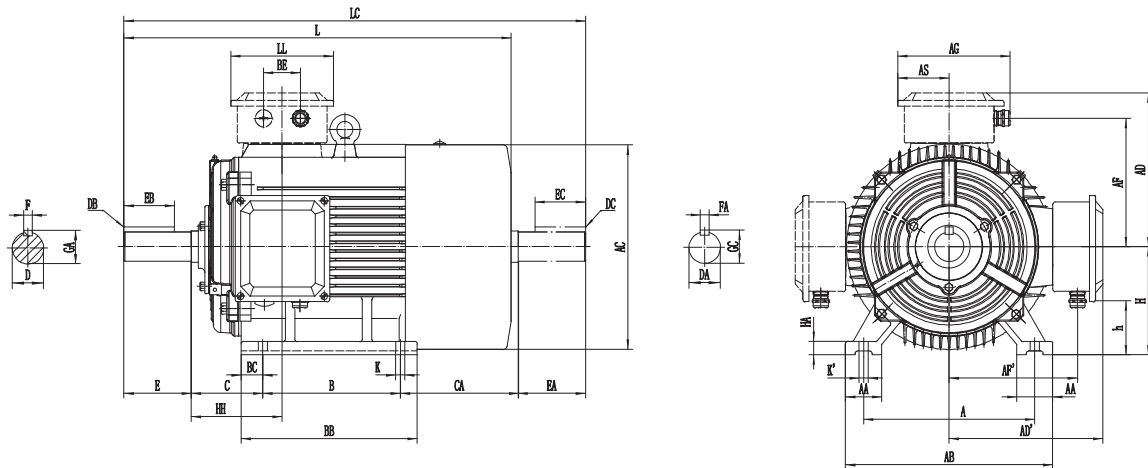
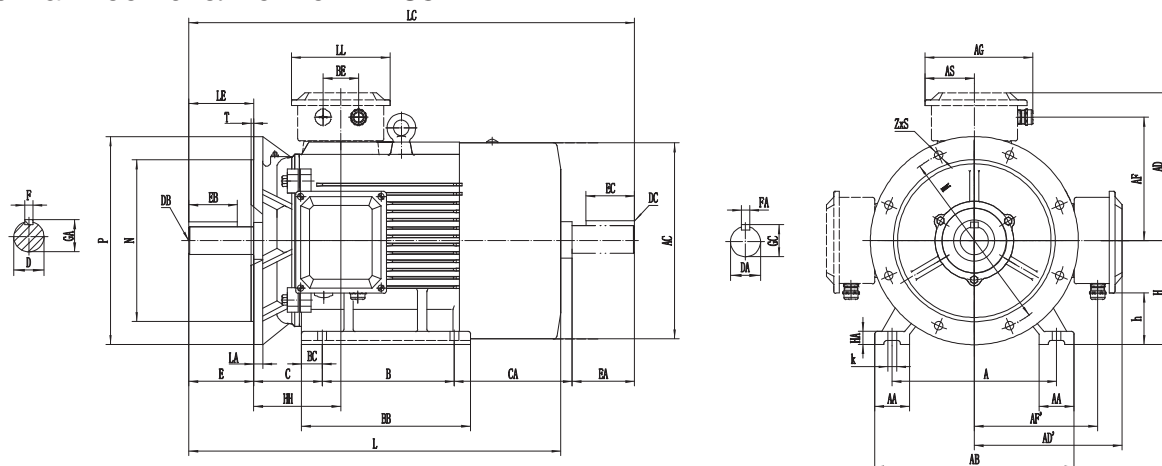


	Монтажное исп. в соотв. со станд. МЭК									Размеры приводного вала					Размеры вала с неприв. стороны X17					
	CA ²⁾	H	h	HA	HH	K/K'	L	LC	LL	D	DB	E	EB	F	GA	DA	EA	EC	FA	GC
	148	80	45	10	72	10	330	378	103	19	M6	40	22	6	21,5	19	40	22	6	21,5
	148	80	45	10	72	10	330	378	103	19	M6	40	22	6	21,5	19	40	22	6	21,5
	164	90	53	12	87/77 ³⁾	10	365	420	110	24	M8	50	32	8	27	24	50	32	8	27
	169	90	53	12	87/77 ³⁾	10	395	450	110	24	M8	50	32	8	27	24	50	32	8	27
	204	100	60	14	77	12	465	527	110	28	M10	60	40	8	31	28	60	40	8	31
	204	100	60	14	77	12	465	527	110	28	M10	60	40	8	31	28	60	40	8	31
	176	112	48	15	87	12	450	515	119	28	M10	60	40	8	31	28	60	40	8	31
	193	132	81	18	99	12	500	582	119	38	M12	80	56	10	41	38	80	56	10	41
	193	132	81	18	99	12	500	582	119	38	M12	80	56	10	41	38	80	56	10	41
	200	132	81	18	99	12	545	627	119	38	M12	80	56	10	41	38	80	56	10	41
	200	132	81	18	99	12	545	627	119	38	M12	80	56	10	41	38	80	56	10	41
	192	160	93	20	150	15	615	730	157	42	M16	110	80	12	45	42	110	80	12	45
	192	160	93	20	150	15	615	730	157	42	M16	110	80	12	45	42	110	80	12	45
	193	160	93	20	150	15	660	775	157	42	M16	110	80	12	45	42	110	80	12	45
	235	180	118	22	161	15	705	817	157	48	M16	110	80	14	51,5	48	110	80	14	51,5
	227	180	118	22	161	15	735	847	157	48	M16	110	80	14	51,5	48	110	80	14	51,5
	267	200	85	25	186	19	810	925	197	55	M20	110	80	16	59	55	110	80	16	59
	267	200	85	25	186	19	810	925	197	55	M20	110	80	16	59	55	110	80	16	59
	255	225	113	28	189	19	820	965	197	60	M20	140	100	18	64	60	140	100	18	64
	285	225	113	28	189	19	845	970	197	55	M20	110	80	16	59	55	110	80	16	59
							875	1025		60		140	100	18	64	60	140	100	18	64

¹⁾ Замерено по шляпкам винтов

²⁾ Этот размер соответствует стандарту DIN EN 50347

³⁾ Размеры приведены для двигателей с клеммной коробкой сверху

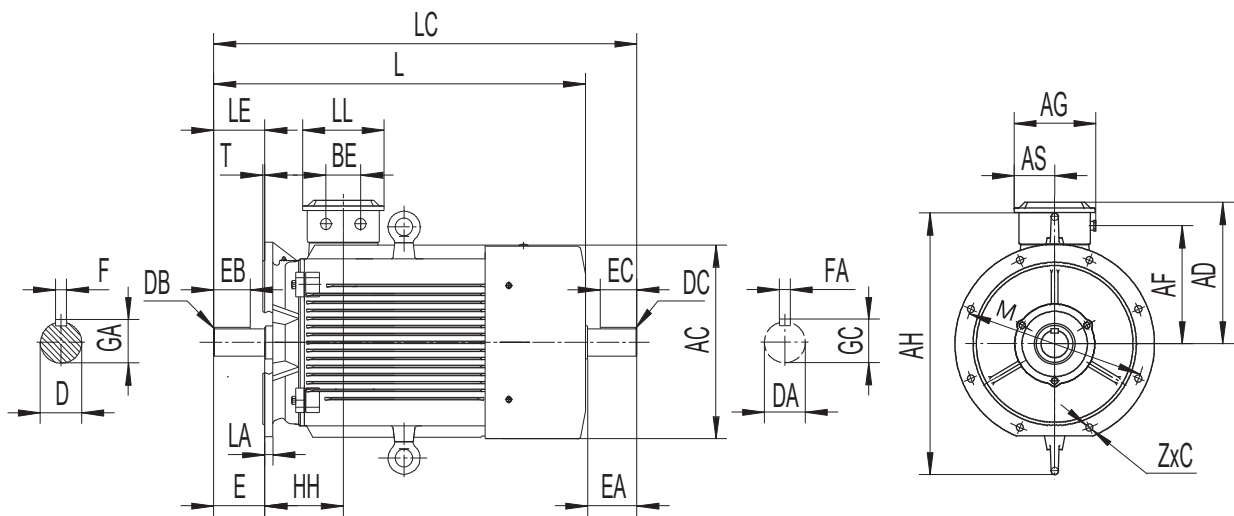
Монтажное исполнение IM B3:

Монтажное исполнение IM B35:


Раз-мер	Тип	Полюса	Монтажное исполнение в соответствии со стандартом МЭК													
			A	AA	AB	AC ¹⁾	AD/AD'	AF/AF'	AG	AH	AS	B ²⁾	BB	BC	BE	C
250M	2C* 2	2 4, 6, 8	406	80	484	485	360	292	285	665	119	349	420	40	80	168
280S	2D* 0	2 4, 6, 8	457	85	542	544	390	317	285	710	119	368	485	74	80	190
280M	2D* 2	2 4, 6, 8	457	85	542	544	390	317	285	710	119	419	537,5	74	80	190
315S	3A* 0	2 4, 6, 8	508	120	628	596	505	410	380	810	160	406/457 406	577 516	60	110	216/268 216/178
315M	3A* 2	2 4, 6, 8	508	120	628	596	505	410	380	810	160	406/457	577	60	110	216/217
315L	3A* 5 / 3A* 6 / 3A* 7	2 4, 6, 8	508	120	628	596	505	410	380	810	160	508	628	60	110	216/286
355M	3B* 2	2 4, 6, 8	610	120	730	712	625	514	454	935	181	560	696	68	125	254
	3B* 3	2 4, 6, 8	610	120	730	712	625	514	454	935	181	560	696	68	125	254
355L	3B* 4	6	610	120	730	712	625	514	454	935	181	560	696	68	125	254
	3B* 5	2 4, 6, 8	610	120	730	712	625	514	454	935	181	630	750	68	125	254
	3B* 6	2 4, 6, 8	610	120	730	712	625	514	454	935	181	630	750	68	125	254

1) Замерено по шляпкам винтов

2) Этот размер соответствует стандарту DIN EN 50347

Монтажное исполнение IM B5 и IM V1:



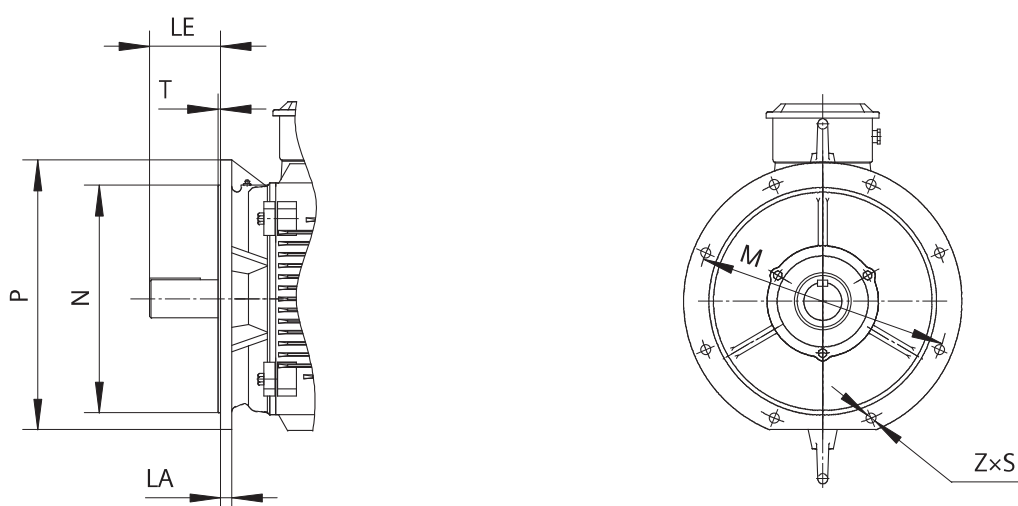
	Монтажное исп. в соотв. со станд. МЭК									Размеры приводного вала						Размеры вала с неприв. стороны X17				
	CA ²⁾	H	h	HA	HH	K/K'	L	LC	LL	D	DB	E	EB	F	GA	DA	EA	EC	FA	GC
	258	250	126	32	222	24	910	1055	224	60	M20	140	100	18	64	60	140	100	18	64
								1055		65					69	65	140		18	69
	282	280	150	35	218,5	24	975	1120	224	65	M20	140	100	18	69	65	140	100	18	69
										75				20	79,5	75	140		20	79,5
	281	280	150	35	218,5	24	1025	1170	224	65	M20	140	100	18	69	65	140	100	18	69
										75				20	79,5	75	140		20	79,5
	450	315	120	45	257	28	1205	1352	310	65	M20	140	100	18	69	65	140	100	18	69
	360						1145	1322		80		170	130	22	85	80	170	130	22	85
	399	315	120	45	257	28	1205	1352	310	65	M20	140	100	18	69	65	140	100	18	69
										80		170	130	22	85	80	170	130	22	85
	468	315	120	45	257	28	1325	1472	310	65	M20	140	100	18	69	65	140	100	18	69
							1355	1532		80		170	130	22	85	80	170	130	22	85
	428	355	136	53	281	28	1370	1522	362	75	M20	140	100	20	79,5	75	140	100	20	79,5
							1400	1582		95	M24	170	130	25	100	95	170	130	25	100
	428	355	136	53	281	28	1370	1522	362	75	M20	140	100	20	79,5	75	140	100	20	79,5
							1400	1582		95	M24	170	130	25	100	95	170	130	25	100
	428	355	136	53	281	28	1400	1582	362	95	M24	170	130	25	100	95	170	130	25	100
	478	355	136	53	281	28	1490	1642	362	75	M20	140	100	20	79,5	75	140	100	20	79,5
										95	M24	170	130	25	100	95	170	130	25	100
	478	355	136	53	281	28	1490	1642	362	75	M20	140	100	20	79,5	75	140	100	20	79,5
							1520	1702		95	M24	170	130	25	100	95	170	130	25	100
							1520	1702		95	M24	170	130	25	100	95	170	130	25	100

1) Замерено по шляпкам винтов

2) Этот размер соответствует стандарту DIN EN 50347

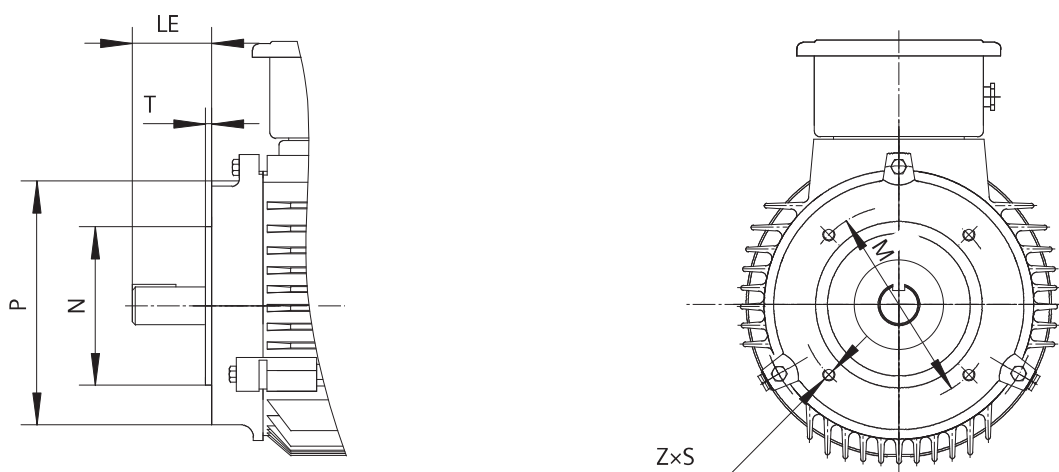
Размеры фланцев

Монтажное исполнение IM B5, IM B35, IM V1, IM V3:



Типоразмеры	Монтажное исполнение	Фланцы со сквозными отверстиями (FF/A) / Фланцы с резьбовыми отверстиями (FT/C)	
		В соответствии DIN / EN 50347	
80	IM B5, IM B35, IMV1, IM V3 IM B14, IM V18, IM V19	FF165 FT100	
90	IM B5, IM B35, IMV1, IM V3 IM B14, IM V18, IM V19	FF165 FT115	
100	IM B5, IM B35, IMV1, IM V3 IM B14, IM V18, IM V19	FF215 FT130	
112	IM B5, IM B35, IMV1, IM V3 IM B14, IM V18, IM V19	FF215 FT130	
132	IM B5, IM B35, IMV1, IM V3	FF265	
160	IM B5, IM B35, IMV1, IM V3	FF300	
180	IM B5, IM B35, IMV1, IM V3	FF300	
200	IM B5, IM B35, IMV1, IM V3	FF350	
225	IM B5, IM B35, IMV1, IM V3	FF400	
250	IM B5, IM B35, IMV1, IM V3	FF500	
280	IM B5, IM B35, IMV1, IM V3	FF500	
315	IM B5, IM B35, IMV1, IM V3	FF600	
355	IM B5, IM B35, IMV1, IM V3	FF740	

Монтажное исполнение IM B14, IM V18, IM V19:



Размеры в соответствии со стандартами МЭК								
	LA	LE	M	N	P	S	T	Z
	12	40	165	130	200	12	3,5	4
	-	40	100	80	120	M6	3	4
	12	50	165	130	200	12	3,5	4
	-	50	115	95	140	M8	3	4
	13	60	215	180	250	14,5	4	4
	-	60	130	110	160	M8	3,5	4
	14	60	215	180	250	14,5	4	4
	-	60	130	110	160	M8	3,5	4
	14	80	265	230	300	14,5	4	4
	14	110	300	250	350	18,5	5	4
	15	110	300	250	350	18,5	5	4
	17	110	350	300	400	18,5	5	4
	20	110/140	400	350	450	18,5	5	8
	22	140	500	450	550	18,5	5	8
	22	140	500	450	550	18,5	5	8
	22	140/170	600	550	660	24	6	8
	25	140/170	740	680	800	24	6	8

■
■



Официальный дистрибьютор:

**PROM
POWER**
www.prompower.ru



ЭлектроГуру



+7 (495) 445 03 64, +7 (800) 500 03 64
zakaz@electroguru.ru
115516, г. Москва, Кавказский бульвар, д. 59

ABB SIEMENS ELKO Nidec PROM POWER
МАЭР WAGO SPOBENTO Dēkraft ETE