

A large, stylized bull logo in a dark red color, positioned in the upper center of the page. The bull is facing right and has a thick, blocky design.

Преобразователь частоты PD110

PROMPOWER

Руководство по эксплуатации

**PROM
POWER**

Предисловие

Благодарим Вас за использование преобразователя частоты (ПЧ) PD110.

Это руководство знакомит с установкой, настройкой и вводом в эксплуатацию ПЧ PD110, а также с устранением неполадок и обслуживанием.

Мы будем обновлять руководство, чтобы улучшить его. Содержание этого документа может быть изменено без предварительного уведомления.

Пожалуйста, внимательно прочитайте информацию и сохраните руководство. Пожалуйста, убедитесь, что оно есть у конечного пользователя.

Оглавление

1	Техническая спецификация	8
1.1	Расшифровка кода модели	8
1.2	Этикетка (шильд)	8
1.3	Мощность	9
1.4	Общие технические данные	11
2	Установка и подключение	14
2.1	Размер	14
2.1.1	Детали ПЧ	14
2.1.2	Схема установки	14
2.1.3	Поддон для кнопочной панели	19
2.2	Установка	22
2.2.1	Схема установки ПЧ	22
2.2.2	Установка и снятие клеммной крышки	23
2.2.3	Подключение и отключение кнопочной панели	24
2.3	Электромонтаж	25
2.3.1	Силовые клеммы	25
2.3.2	Подключение питания	30
2.3.3	Типовая схема подключения	33
2.3.4	Клеммы управления и кабели	34
2.3.5	Тормозной резистор	40
2.3.6	Руководство по ЭМС	43
2.3.7	ЭМС-фильтр	43
3	Управление и дисплей	49

3.1	Кнопочная панель.....	49
3.1.1	Светодиодные индикаторы.....	49
3.1.2	Функции кнопок	50
3.1.3	Работа с кнопочной панелью.....	51
3.2	Управление ПЧ	56
3.2.1	Состояние преобразователя	56
3.2.2	Режимы управления	56
3.2.3	Источники задания	57
3.2.4	Приоритеты режимов работы.....	57
3.3	Быстрый ввод в эксплуатацию.....	58
3.3.1	Управление через кнопочную панель.....	58
3.3.2	Управление через клеммы управления.....	59
4	Параметры.....	62
4.1	Общее описание.....	62
4.2	Структура параметров	62
4.3	Меню P00: Основные параметры	62
5	Устранение неисправностей.....	72
5.1	Ошибки и меры по их устранению.....	72
5.2	Предупреждения и меры их устранения	77
5.3	Другие проблемы.....	78
6	Техническое обслуживание	80
6.1	Регулярное обслуживание	80
6.2	Периодическая проверка.....	80
6.3	Замена деталей.....	82

6.4 Условия хранения ПЧ	82
6.5 Утилизация.....	82
Приложение.....	83
7 Коммуникация.....	83
8 Список параметров	92
8.1 Группа параметров P00: Контекстное меню (быстрый ввод в эксплуатацию).....	92
8.2 Группа параметров P01: Основные параметры.....	95
8.3 Группа параметров P02: Рампы.....	97
8.4 Группа параметров P03: Запуск и Останов	99
8.5 Группа параметров P04: Предустановки скорости и ПЛК	102
8.6 Группа параметров P05: Кнопочная панель и дисплей.....	106
8.7 Группа параметров P06: Скалярное управление U/f.....	109
8.8 Группа параметров P07: Векторное управление	110
8.9 Группа параметров P08: Аналоговые входы и выходы.....	111
8.10 Группа параметров P09: Дискретные входы и выходы	115
8.11 Группа параметров P10: Последовательный интерфейс и базовые настройки	119
8.12 Группа параметров P11: Неисправности	121
8.13 Группа параметров P12: Защита	122
8.14 Группа параметров P13: Двигатель.....	124
8.15 Группа параметров P14: Функция «Текстиль»	126
8.16 Группа параметров P15: ПИД-регулятор	127
8.17 Группа параметров P16: Программируемая логика и двоичный сумматор	130

8.18	Группа параметров P17: Селектор пороговых значений и переменных	131
8.19	Группа параметров P18: Логика управления тормозом	136
9	Руководство по настройке и управлению предустановленными скоростями..	138
10	ПИД-регулятор	140
11	Опции	142

Предупреждения, предостережения и примечания



Предупреждение:

Предупреждение содержит информацию, которая необходима для предотвращения угрозы безопасности.



Внимание:

Предостережение содержит информацию, которая необходима для предотвращения риска повреждения изделия или другого оборудования.

NOTE

Примечание содержит информацию, которая помогает обеспечить правильную эксплуатацию изделия.



ПРЕДУПРЕЖДЕНИЕ

- Преобразователь частоты PD110 должен устанавливаться ТОЛЬКО квалифицированный электрик.
- На случай пожара установите ПЧ на негорючие материалы, такие как металлический лист.
- Не устанавливайте ПЧ в среде со взрывоопасным газом.
- Даже когда двигатель остановлен, на клеммах силовой цепи L1, L2, L3, U, V, W и, в зависимости от типоразмера, DC+ и DC- или BR присутствует опасное напряжение.
- Опасное напряжение присутствует, когда к ПЧ подключен входной источник питания. После отключения питания подождите не менее 10 минут (чтобы дать разрядиться конденсаторам промежуточной цепи), прежде чем устанавливать крышку.
- Клеммы PE должны быть очень хорошо заземлены.



ВНИМАНИЕ

- PD110 не является ремонтпригодным устройством. Не пытайтесь отремонтировать неисправное устройство; для замены обратитесь на завод-изготовитель или в местный авторизованный сервисный центр.
- PD110 автоматически запускается после прерывания входного напряжения, если включена внешняя команда запуска.
- Перед проведением измерений на двигателе или кабеле двигателя отсоедините кабель двигателя от ПЧ.
- Перед подключением преобразователя частоты к сети убедитесь, что передняя крышка и крышка кабельного отсека PD110 закрыты.

1 Техническая спецификация

1.1 Расшифровка кода модели

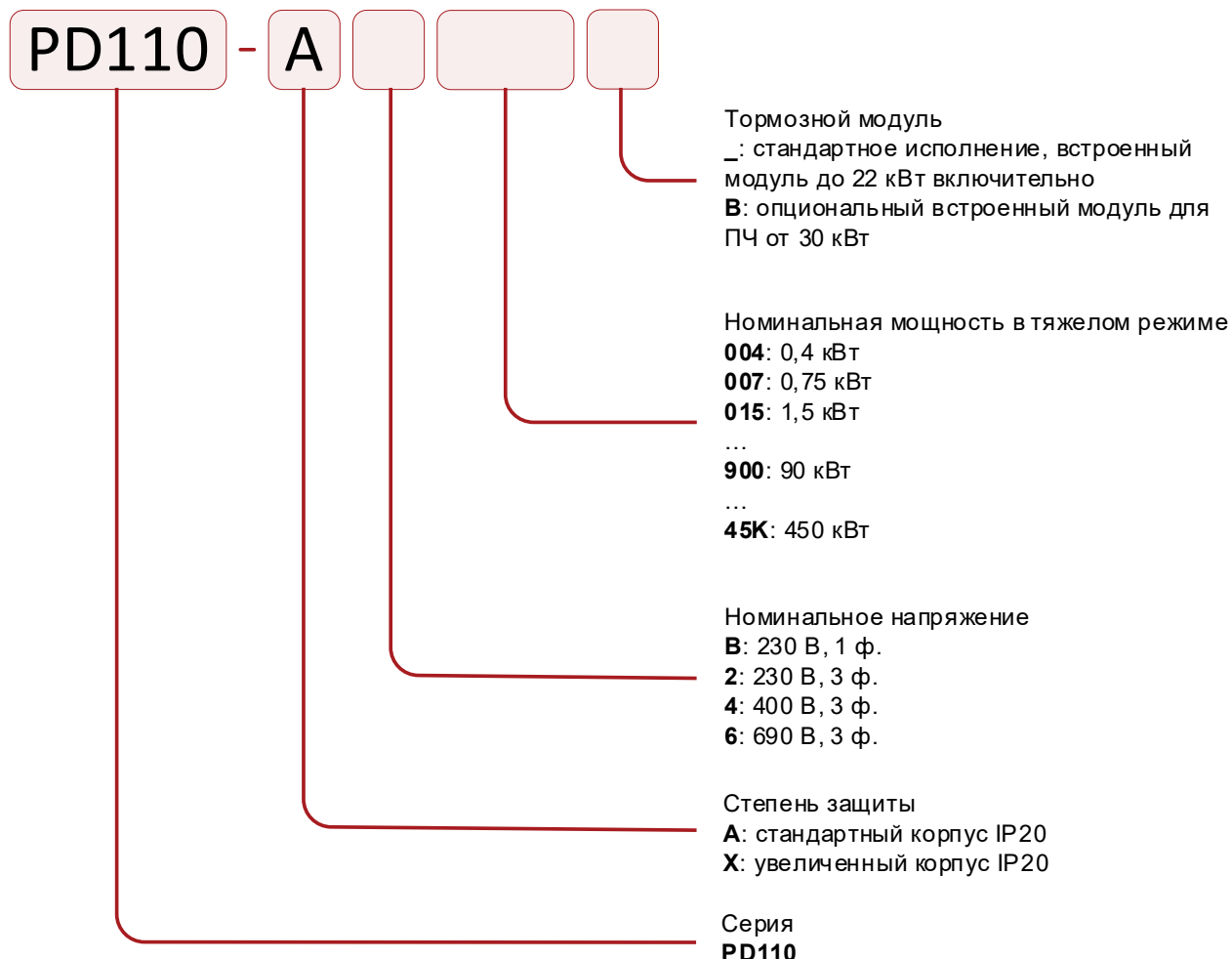


Рисунок 1-1 Код модели PD110

1.2 Этикетка (шильд)

Модель: **PD110-A4150**
 Вход: 3ф, 380-480 В (48 – 62 Гц)
 Выход: 0 В – Uвх (0 – 300 Гц)
 Номинальный ток (А): 32/38
 Мощность (кВт): 15/18,5



S.N: 4551780011



www.prompower.com



Опасное напряжение: после отключения питания подождите не менее 10 минут (для разряда конденсаторов), прежде чем снимать крышку

Сделано в КНР

Рисунок 1-2 Этикетка

1.3 Мощность

Указанная мощность PD110 предполагает управление стандартным 4-полюсным асинхронным электродвигателем при номинальном напряжении.

Тяжелый режим: перегрузка 150% номинального выходного тока в течение 1 минуты, 180% – 2 секунд.

Нормальный режим: перегрузка 110% номинального выходного тока в течение 1 минуты.

Таблица 1-1 Технические характеристики преобразователей 220 В тяжелый режим

Источник питания: 200VAC~240VAC, 50/60 Гц, однофазный/трехфазный						
Модель	Несущая частота (кГц) (по ум.)	Мощность ПЧ (кВА)	Ном. входной ток (А)	Ном. выходной ток (А)	Мощность двигателя (кВт)	Размер
			1/3ф			
PD110-AB004	6	1,1	7,1/4	2,8	0,4	A
PD110-AB007	6	1,9	12,8/7,1	5	0,75	A
PD110-AB015	6	3,0	20,5/11,3	8	1,5	A
PD110-AB022	6	4,2	24/14,5	11	2,2	B
PD110-AB040	6	6,7	30,4/16,5	17,6	4	C

Таблица 1-2 Технические характеристики преобразователей 380 В тяжелый режим (нормальный режим)

Источник питания: 380VAC~480VAC, 50 Гц, трехфазный						
Модель	Несущая частота (кГц) (по ум.)	Мощность ПЧ (кВА)	Ном. входной ток (А)	Ном. выходной ток (А)	Мощность двигателя (кВт)	Размер
PD110-A4007	6	1,7	3,6	2,5	0,75	A
PD110-A4015	6	2,8	5,7	4,2	1,5	A
PD110-A4022	6	3,4	6,1	5,2	2,2	A
PD110-A4040	6	6,3	13,2	9,5	3,7	B
PD110-A4055	6	8,6	14,3	13	5,5	B
PD110-A4075	6	11	16,1	17	7,5	C
PD110-A4110	6	16,5 (21)	24 (31)	25 (32)	11 (15)	D
PD110-A4150	6	21 (25)	31 (36)	32 (38)	15 (18,5)	D
PD110-A4185	6	25 (30)	36 (44)	38 (46)	18,5 (22)	E
PD110-A4220	6	30 (40)	44 (58)	46 (60)	22 (30)	E
PD110-A4300	3	40 (50)	58 (72)	60 (75)	30 (37)	E1
PD110-A4370	3	50 (63)	72 (93)	75 (96)	37 (45)	F
PD110-X4300	3	40 (50)	58 (72)	60 (75)	30 (37)	F
PD110-A4450	3	63 (83)	93 (121)	96 (125)	45 (55)	F
PD110-A4550	3	83 (103)	121 (151)	125 (156)	55 (75)	F
PD110-A4750	3	103 (119)	151 (175)	156 (180)	75 (90)	F
PD110-A4900	3	119 (139)	175 (204)	180 (210)	90 (110)	G
PD110-A411K	3	139 (169)	204 (248)	210 (256)	110 (132)	G

Источник питания: 380VAC~480VAC, 50 Гц, трехфазный

Модель	Несущая частота (кГц) (по ум.)	Мощность ПЧ (кВА)	Ном. входной ток (А)	Ном. выходной ток (А)	Мощность двигателя (кВт)	Размер
PD110-A413K	3	169 (205)	248 (301)	256 (310)	132 (160)	G
PD110-A416K	3	205 (231)	301 (340)	310 (350)	160 (185)	J
PD110-A418K	3	231 (255)	340 (375)	350 (387)	185 (200)	J
PD110-A420K	3	255 (280)	375 (415)	387 (427)	200 (220)	J
PD110-X416K	3	205 (231)	301 (340)	310 (350)	160 (185)	K
PD110-X418K	3	231 (255)	340 (375)	350 (387)	185 (200)	K
PD110-X420K	3	255 (310)	375 (457)	387 (471)	200 (250)	K
PD110-A425K	3	310 (343)	457 (505)	471 (520)	250 (280)	K
PD110-A428K	3	343 (403)	505 (592)	520 (610)	280 (315)	K
PD110-A431K	2	403 (444)	592 (653)	610 (673)	315 (355)	K1
PD110-A435K	2	444 (495)	653 (728)	673 (750)	355 (400)	K1
PD110-X431K	2	403 (444)	592 (653)	610 (673)	315 (355)	L
PD110-X435K	2	444 (495)	653 (728)	673 (750)	355 (400)	L
PD110-A440K	2	495 (551)	728 (810)	750 (835)	400 (450)	L
PD110-A445K	2	551 (622)	810 (915)	835 (943)	450 (500)	L

Таблица 1-3 Технические характеристики преобразователей 690 В тяжелый режим (нормальный режим)

Источник питания: 500VAC~690VAC, 50 Гц, трехфазный

Модель	Несущая частота (кГц) (по ум.)	Мощность ПЧ (кВА)	Ном. входной ток (А)	Ном. выходной ток (А)	Мощность двигателя (кВт)	Размер
PD110-A6300	3	43 (51)	36 (42)	36 (43)	30 (37)	F
PD110-A6370	3	51 (65)	42 (52)	43 (54)	37 (45)	F
PD110-A6450	3	65 (75)	52 (61)	54 (63)	45 (55)	F
PD110-A6550	3	75 (103)	61 (83)	63 (86)	55 (75)	F
PD110-A6750	3	103 (120)	83 (97)	86 (100)	75 (90)	F
PD110-A6900	3	120 (157)	97 (127)	100 (131)	90 (110)	G
PD110-A611K	3	157 (179)	127 (145)	131 (150)	110 (132)	G
PD110-A613K	3	179 (209)	145 (170)	150 (175)	132 (160)	G
PD110-A616K	3	209 (237)	170 (192)	175 (198)	160 (185)	J
PD110-A618K	3	237 (276)	192 (224)	198 (231)	185 (200)	J
PD110-A620K	3	276 (296)	224 (235)	231 (248)	200 (220)	J
PD110-X616K	3	209 (237)	170 (192)	175 (198)	160 (185)	K
PD110-X618K	3	237 (276)	192 (224)	198 (231)	185 (200)	K
PD110-X620K	3	276 (327)	224 (266)	231 (274)	200 (250)	K
PD110-A625K	3	327 (350)	266 (285)	274 (293)	250 (280)	K
PD110-A628K	3	350 (392)	285 (318)	293 (328)	280 (315)	K
PD110-A631K	2	392 (462)	318 (375)	328 (387)	315 (355)	K1
PD110-A635K	2	462 (509)	375 (413)	387 (426)	355 (400)	K1
PD110-X631K	2	392 (462)	318 (375)	328 (387)	315 (355)	L
PD110-X635K	2	462 (509)	375 (413)	387 (426)	355 (400)	L
PD110-A640K	2	509 (576)	413 (468)	426 (482)	400 (450)	L
PD110-A645K	2	576 (651)	468 (529)	482 (545)	450 (500)	L

1.4 Общие технические данные

Таблица 1-4 Общие технические характеристики

Входная мощность	Входное напряжение U_{in}	200 В (-10%) ~ 240 В (+10%) 1/3 ф. 380 В (-10%) ~ 480 В (+10%) 3 ф. 500 В (-10%) ~ 690 В (+10%) 3 ф.
	Входная частота	50/60 Гц (± 2 Гц)
	Допустимый перекос фаз	$\leq 3\%$
Выходная мощность	Выходное напряжение	0 ~ U_{in}
	Выходная частота	0 ~ 300 Гц
Основные рабочие функции	Контроль напряжения	V/F, Векторное управление без обратной связи
	Частота ШИМ	1 ~ 15 кГц
	Регулировка диапазона скоростей	Векторное управление без обратной связи – 1:100, режим V/F – 1:50
	Пусковой момент	0,5 Гц: 100 % ном. крутящего момента, 1 Гц: 150 % ном. крутящего момента
	Точность поддержания крутящего момента	7%
	Точность задания выходной частоты	Цифр. – 0,01 Гц, аналог. – 0,1%×макс. частота
	Скорость разгона и торможения	0,1 ~ 3600 с
	Буст напряжения	0,1 ~ 30,0%
	Перегрузочная способность	Тяжелый режим: 150% ном. выходного тока – 1 мин, 180% – 2 с Нормальный режим: 110% ном. выходного тока – 1 мин
	V/F	4 режима: пользовательское задание по 3-м точкам; 2,0; 1,7; 1,2)
	DC торможение	Частота инъекции: 0,0 ~ 100,0% макс. частоты Ток инъекции: 0,0 ~ 300,0% ном. тока Время инъекции: 0,00 ~ 60,00 с
	Динамический тормоз	Скорость торможения: 0,0 ~ 100,0%
	Jog (толчковый режим)	Частота толчков: 0,00 Гц ~ макс. частота Скорость ускорения и замедления толчка: 0,1 ~ 60,0 с Время интервала толчков: 0,1 ~ 600,0 с
Предустановка	16 предустановленных скоростей (определяются клеммами управления)	

	AVR	Поддержка номинального выходного напряжения при изменении входного напряжения источника питания
Специальные функции	Режим «Текстиль (мануфактура)»	Управление текстильной машиной
	Функция «ПЛК»	Встроенный ПЛК с возможностью использования 4-х кривых управления V/F
	Контроль длины	Управление намоткой
	ПИД-регулирование	Поддержание заданного параметра с использованием сигнала обратной связи
	Блоки расширения функциональности	2 логических блока управления, 1 двоичный селектор, 2 пороговых блока управления, 3 селектора переменных
Управление	Источники задания	Цифровые: кнопочная панель, электронный потенциометр (E-pot), программируемые цифровые входы, импульсные входы, последовательный порт
		Аналоговые: AI1: 0~10 В, 0(4)~20 мА; AI2: 0~10 В
	Режим работы	Кнопочная панель, управляющие клеммы, последовательный порт
	Цифровые входы	DI1~DI7: программируемые цифровые входы, DI6 – может быть настроен как импульсный вход 0~60 Гц, DI7 – может быть настроен как высокоскоростной импульсный вход 1~50 кГц или вход термистора РТС
	Цифровые выходы	DO1, DO2: программируемые цифровые выходы (максимальный выходной ток: 50 мА) DO2 – может быть настроен как импульсный выход 0,1~50 кГц или выход сигнала ШИМ
	Аналоговые выходы	Программируемые выходы: AO1: 0~10 В AO2: 0~10 В
	Реле состояния	2 программируемых реле, данные: AC250В/2А (COSφ = 1) AC250В/1А (COSφ = 0,4) DC30В/1А
Коммуникации	Разъем	Две клеммы (А и В) и порт RJ-45
	Протокол	Modbus-RTU
Окружающая среда	Высота	1000 м номинально 1000~3000 м, снижение номинального тока на 1% на каждые 100 м
	Рабочая температура	-10~+40°C
	Макс. влажность	≤90%RH, без конденсата
	Вибрация	≤5,9 м/с ² (0,6g)

	Температура хранения	-40~+70°C
	Рабочая среда	В помещении, невоспламеняющаяся, без коррозионных газов, без загрязнения электропроводящими материалами, избегать пыли, которая может ограничивать работу вентилятора
	Оptionальный модуль	LCD кнопочная панель, PDO-232, PDO-USB, модуль Profibus, поддон для кнопочной панели, конфигурационное ПО и т.д.
	Функции защиты	Короткое замыкание, перегрузка по току, превышение допустимой нагрузки, превышение допустимого напряжения, пониженное напряжение, обрыв фазы, перегрев, внешнее отключение и т.д.
	КПД	1,5 кВт и ниже: ≥89%; 2,2~22 кВт: ≥93%; 30 кВт ~ max: ≥ 95%
	Способ монтажа	Монтаж навесным способом, через отверстия или вертикально
	Степень защиты	IP20, IP21 (при добавлении дополнительного устройства)
	Метод охлаждения	Модель 220 В / 0,4 кВт имеет естественное охлаждение, другие модели имеют принудительное воздушное охлаждение

2 Установка и подключение

2.1 Размер

2.1.1 Детали ПЧ

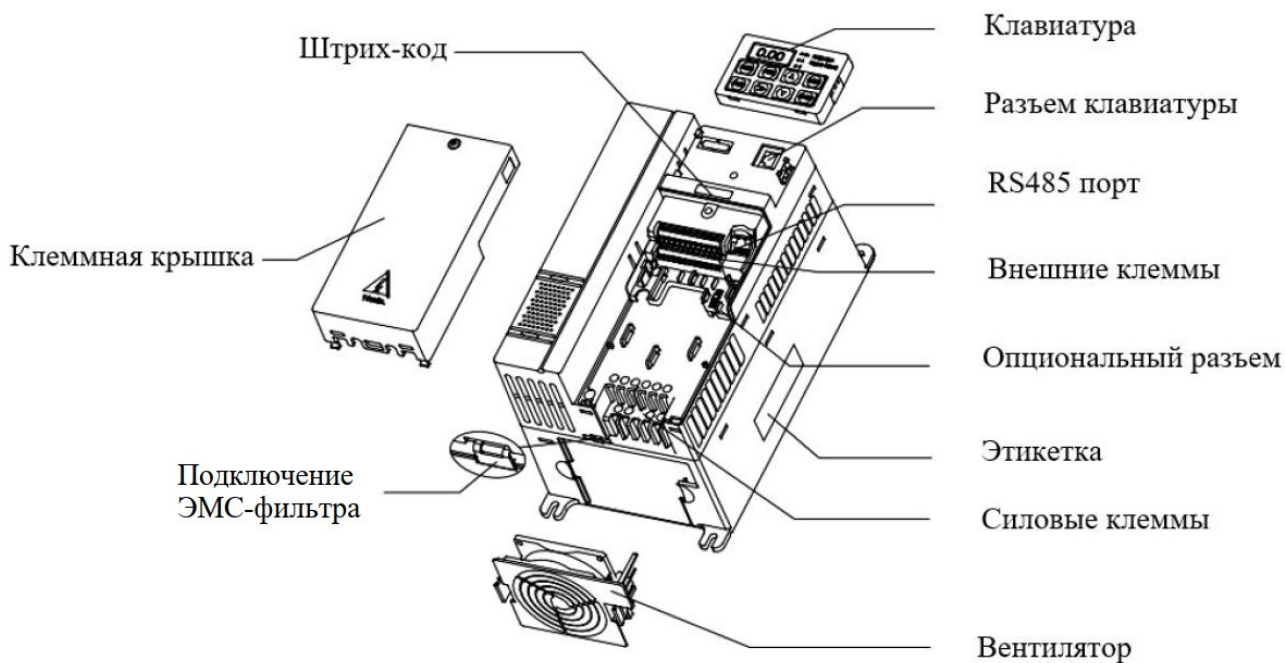


Рисунок 2-1 Составные части ПЧ PD110

2.1.2 Схема установки

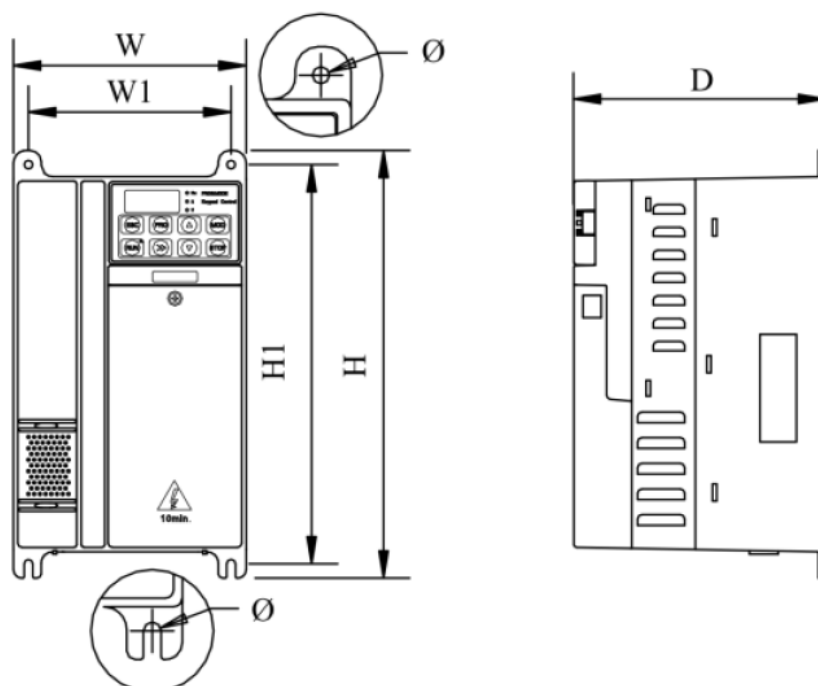


Рисунок 2-2 Габаритные и установочные размеры (типоразмеры А, В, С)

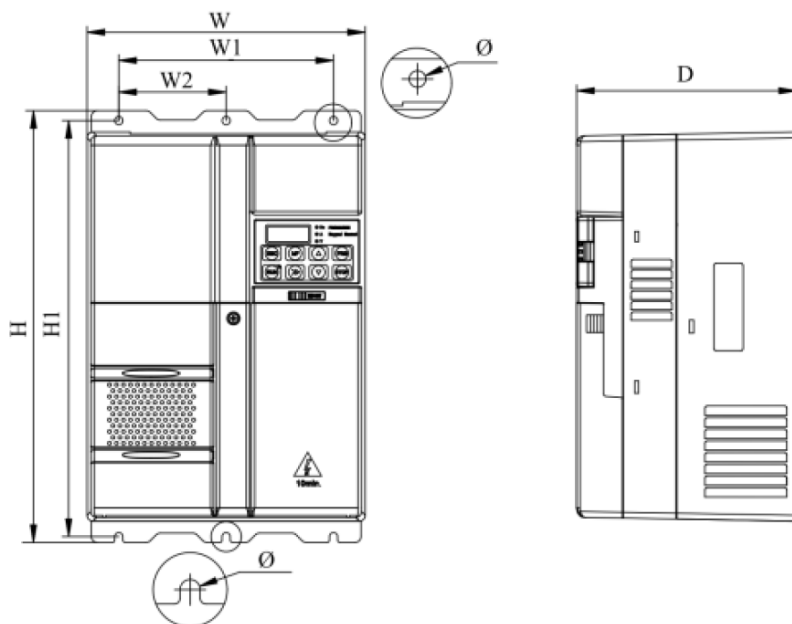


Рисунок 2-3 Габаритные и установочные размеры (типоразмеры D, E)

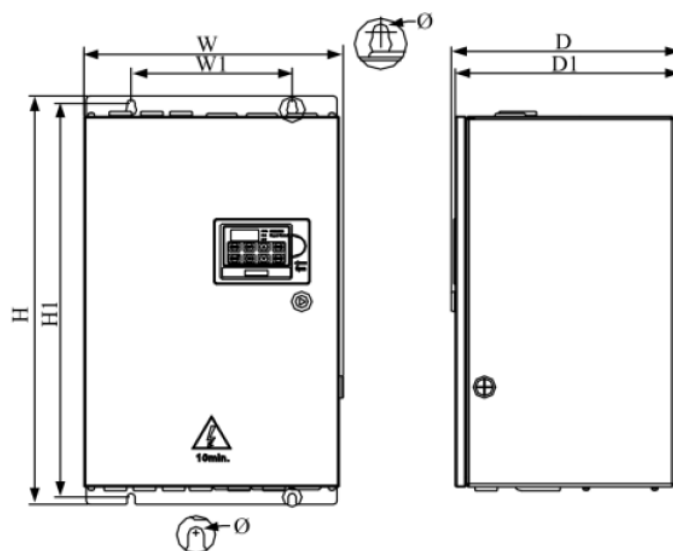


Рисунок 2-4 Габаритные и установочные размеры (типоразмеры E1, F)

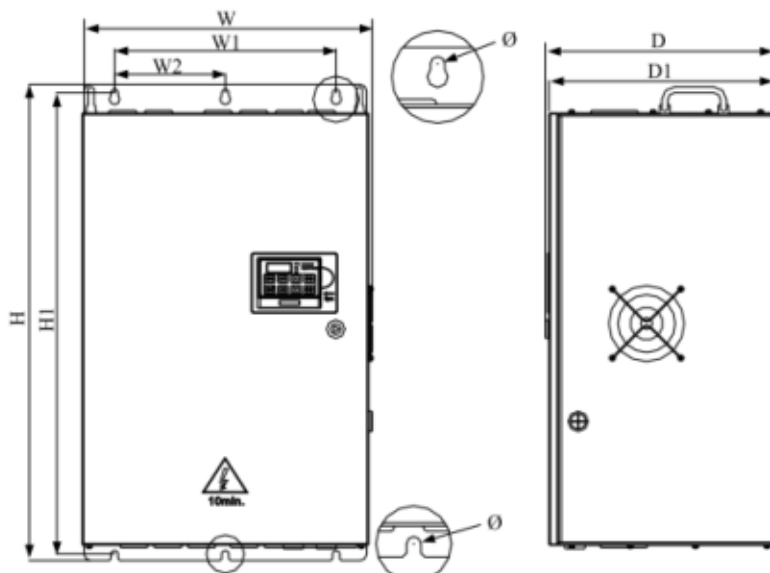


Рисунок 2-5 Габаритные и установочные размеры (типоразмер G)

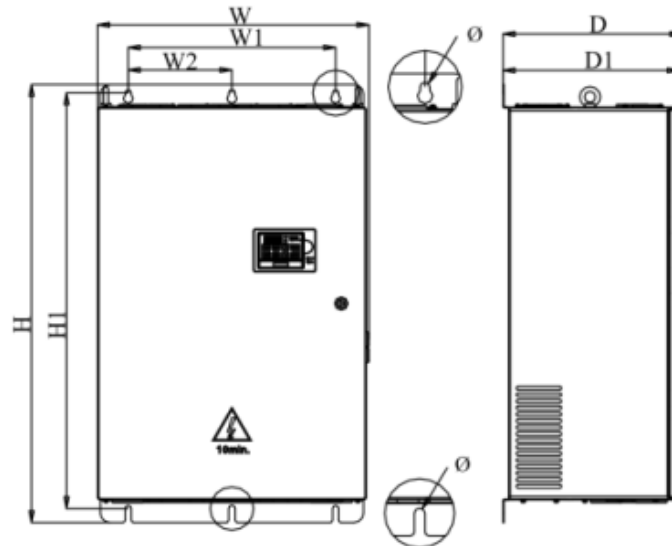


Рисунок 2-6 Габаритные и установочные размеры (типоразмер J)

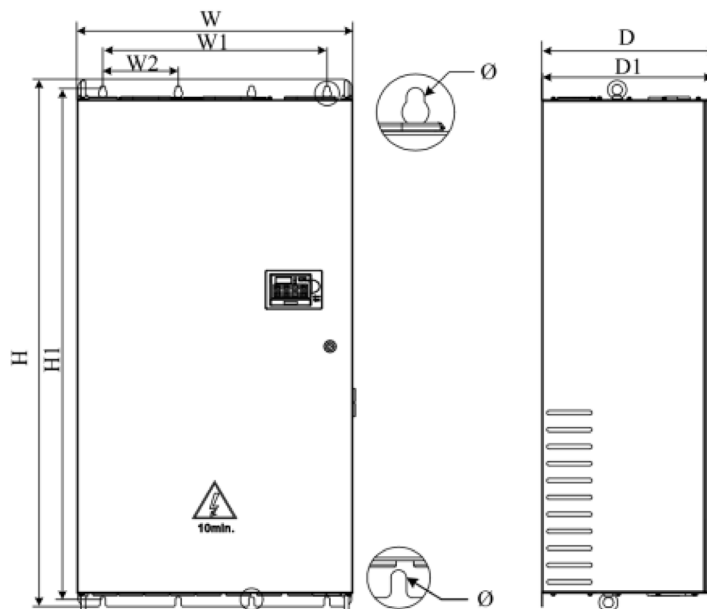


Рисунок 2-7 Габаритные и установочные размеры (типоразмер K)

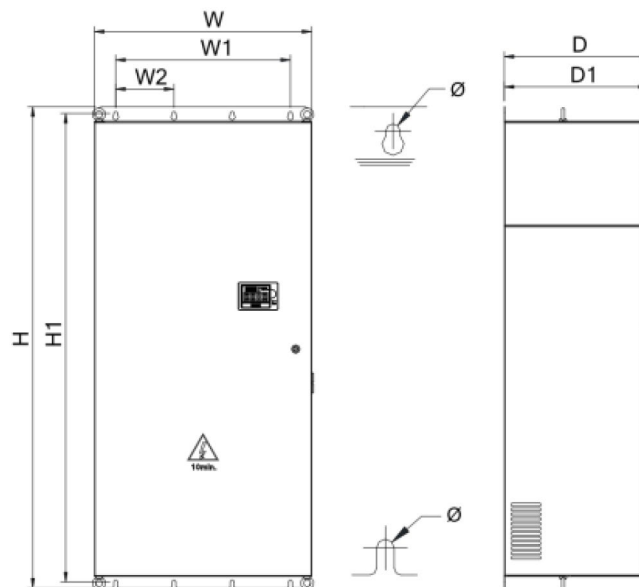


Рисунок 2-8 Габаритные и установочные размеры (типоразмер K1)

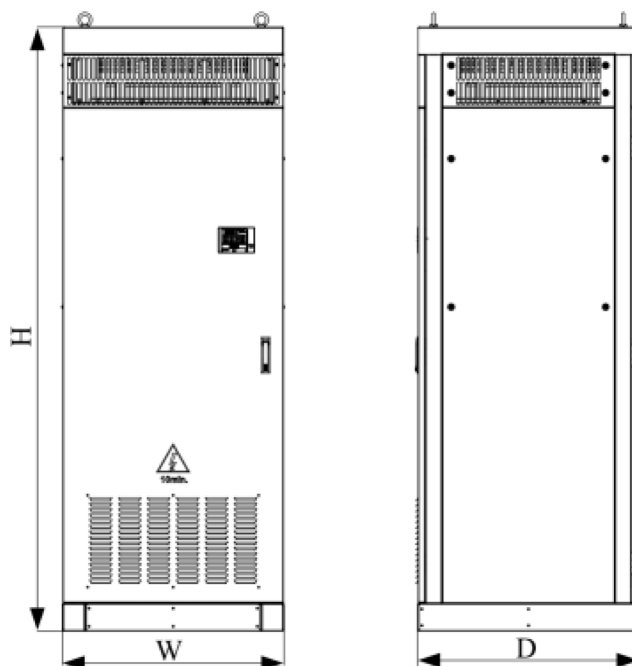


Рисунок 2-9 Габаритные и установочные размеры (типоразмер L)

Таблица 2-1 Размеры

Размер	Модель	W (мм)	W1 (мм)	W2 (мм)	H (мм)	H1 (мм)	D (мм)	D1 (мм)	Монтажное отверстие Ø (мм)	Вес (кг)
A	PD110-AB004	97,4	80	-	202,4	190	148,8	-	5	1,4
	PD110-A4007									
	PD110-A4015									
	PD110-A4007									
	PD110-A4015									
PD110-A4022										
B	PD110-AB022	142,4	123,5	-	220,4	208	155,5	-	5	2,2
	PD110-A4040									
C	PD110-AB040	163,1	142	-	300	280	176,8	-	6	4,7
	PD110-A4075									
D	PD110-A4110	238,5	184	92	370	356,5	189	-	7	8,8
	PD110-A4150									
E	PD110-A4185	238,5	184	92	435,5	422	200,3	-	7	12,1
	PD110-A4220									
E1	PD110-A4300	320	210	-	510	490	226	222,5	8	20
F	PD110-X4300	355,5	221	-	573	552,5	315,5	310	10	40
	PD110-A4370									
	PD110-A4450									
	PD110-A4550									
	PD110-A4750									
	PD110-A6300									
	PD110-A6370									
	PD110-A6450									
PD110-A6550										

Раз-мер	Модель	W (мм)	W1 (мм)	W2 (мм)	H (мм)	H1 (мм)	D (мм)	D1 (мм)	Монтаж-ное от-верстие Ø (мм)	Вес (кг)
	PD110-A6750									
G	PD110-A4900	445,6	340	170	725	701,5	355	349,5	10	63
	PD110-A411K									
	PD110-A413K									
	PD110-A6900									
	PD110-A611K									
	PD110-A613K									
J	PD110-A416K	575,5	440	220	937	889	379,3	373,8	13	104
	PD110-A418K									
	PD110-A420K									
	PD110-A616K									
	PD110-A618K									
	PD110-A620K									
K	PD110-X416K	640	520	175	1246,5	1207,5	405,5	400	13	150
	PD110-X418K									
	PD110-X420K									
	PD110-A425K									
	PD110-A428K									
	PD110-X616K									
	PD110-X618K									
	PD110-X620K									
	PD110-A625K									
	PD110-A628K									
K1	PD110-A431K	720	579	194	1595,5	1553,5	483	477,5	13	-
	PD110-A435K									
	PD110-A631K									
	PD110-A635K									
L	PD110-X431K	804	-	-	2200	-	804	-	-	350
	PD110-X435K									
	PD110-A440K									
	PD110-A445K									
	PD110-X631K									
	PD110-X635K									
	PD110-A640K									
	PD110-A645K									

2.1.3 Поддон для кнопочной панели

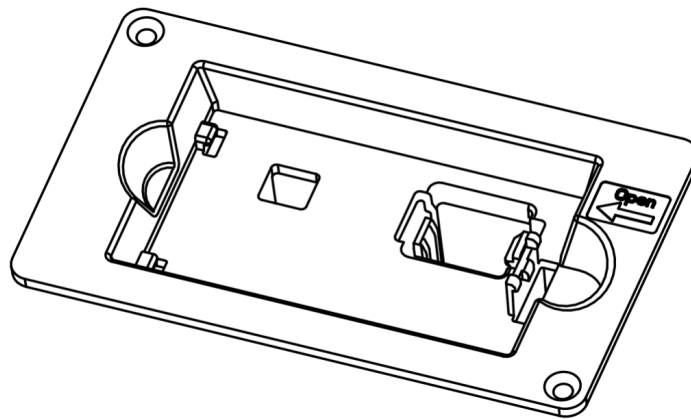


Рисунок 2-10 Внешний вид поддона для кнопочной панели

Монтажное отверстие для
винта с потайной головкой
под крестообразный шлиц
GB/T819, 1M4*12

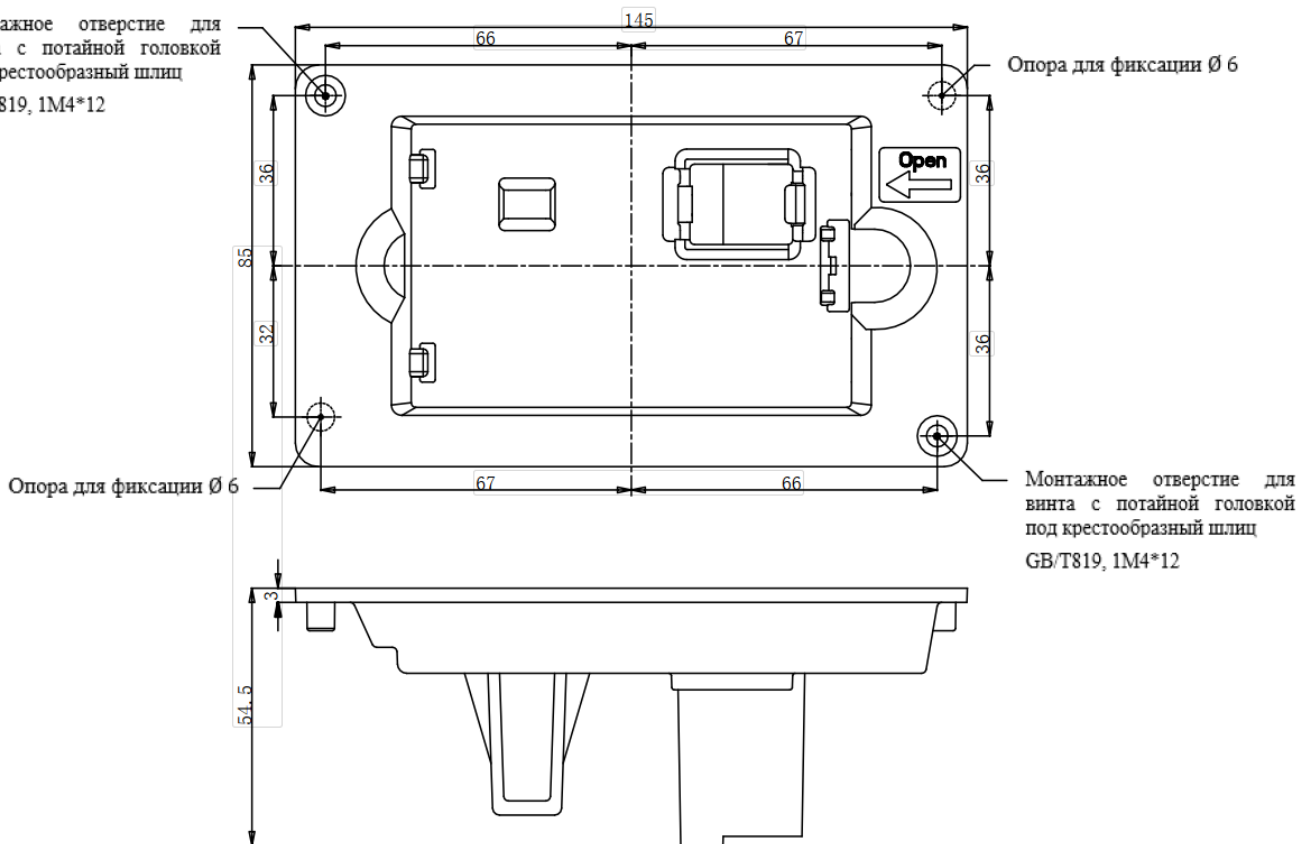


Рисунок 2-11 Габаритные размеры поддона

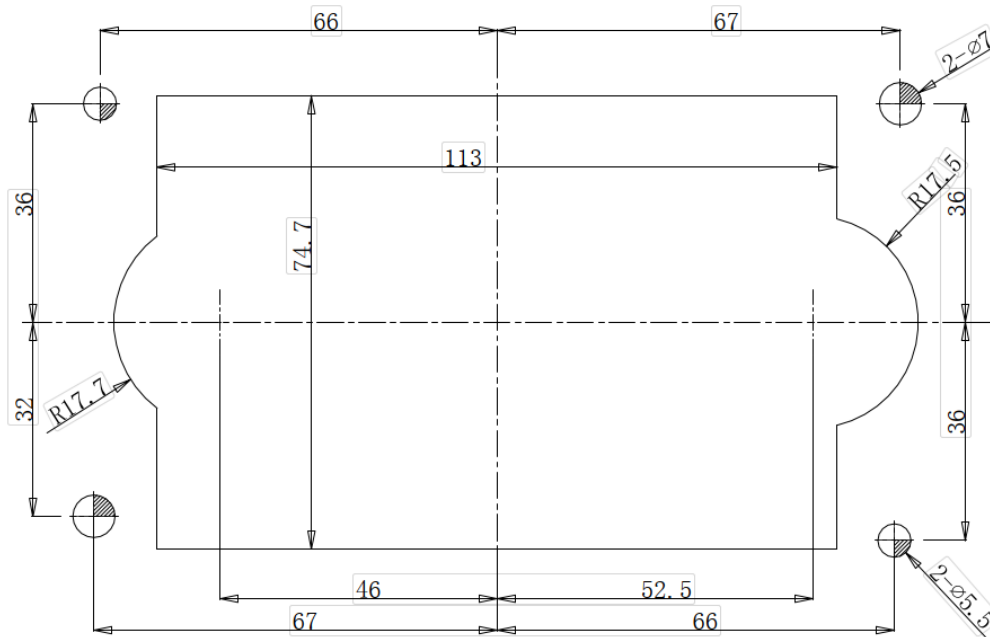


Рисунок 2-12 Габаритные размеры для установки на поддон

2.1.1 Простой поддон для кнопочной панели

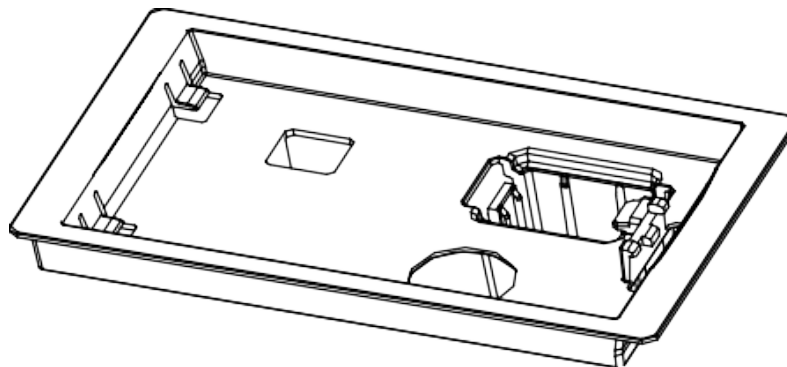


Рисунок 2-13 Внешний вид простого поддона для кнопочной панели

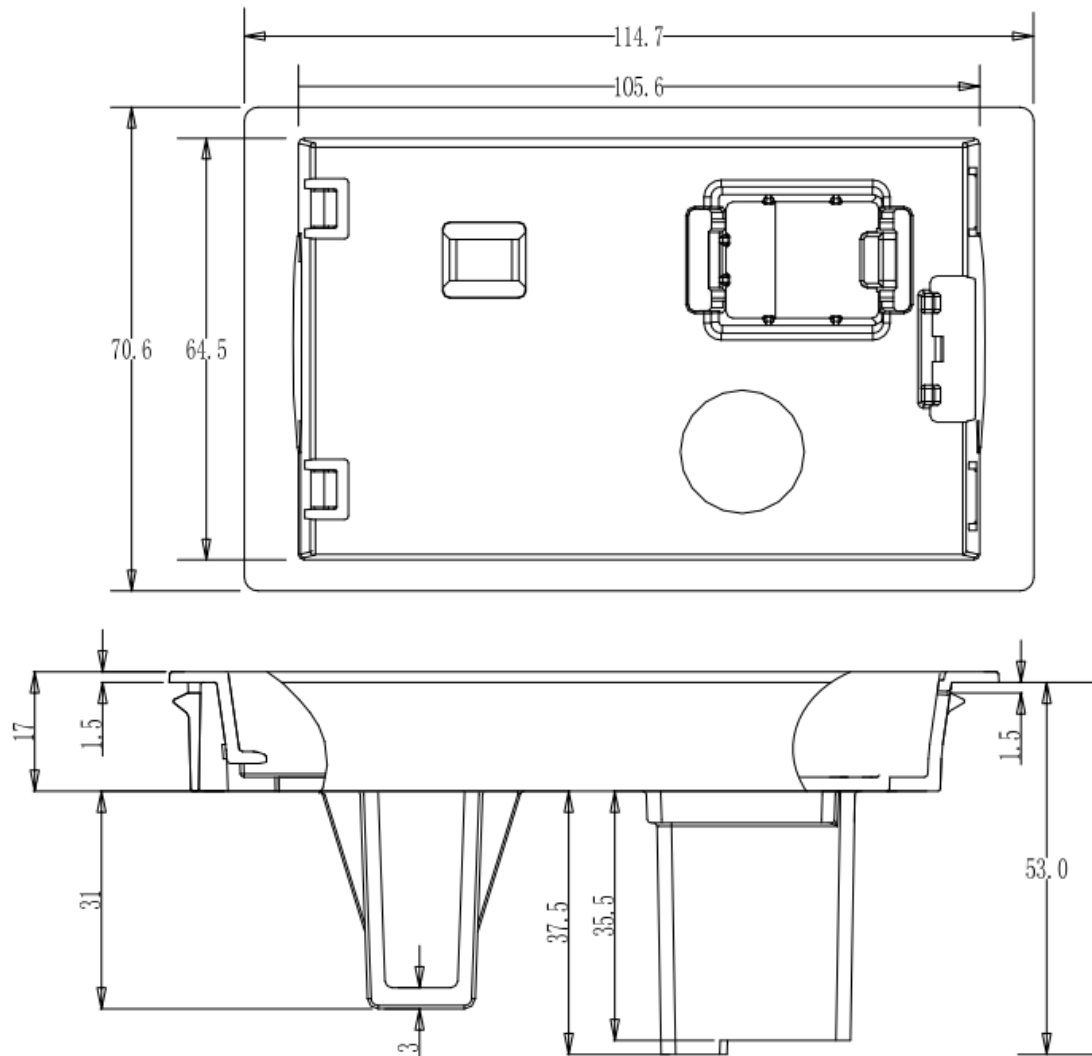


Рисунок 2-14 Габаритные размеры простого поддона для кнопочной панели

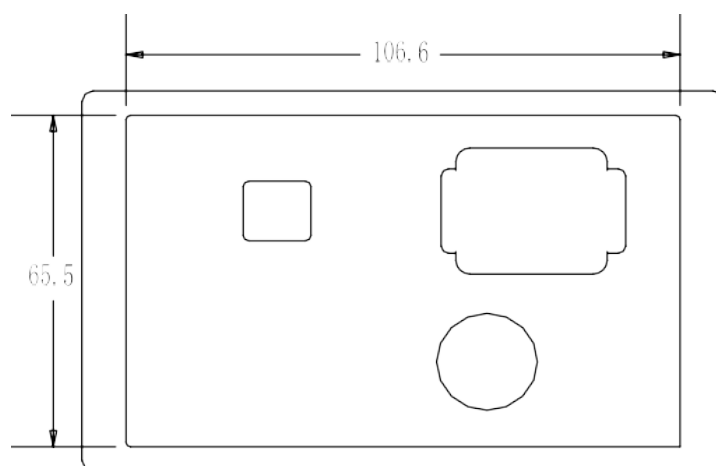


Рисунок 2-15 Габаритные размеры простого поддона для установки

2.2 Установка

2.2.1 Схема установки ПЧ

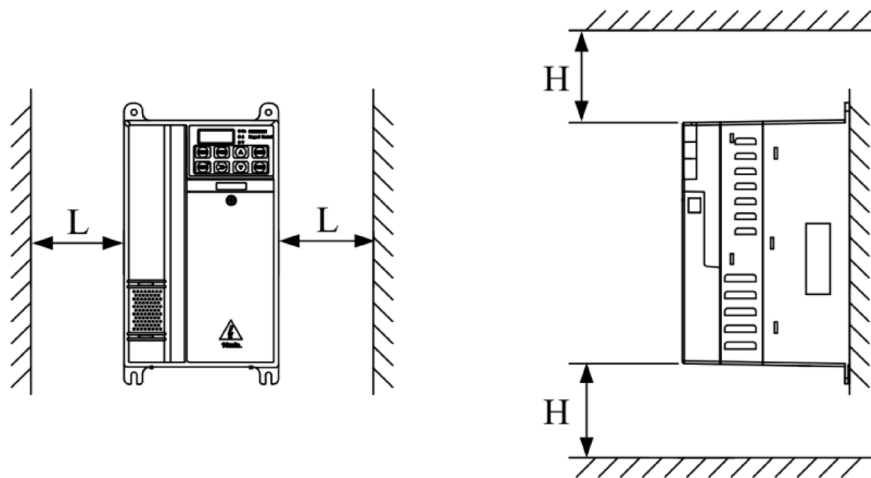


Рисунок 2-19 Установка одного ПЧ
Рекомендуется: $L \geq 50$ мм, $H \geq 100$ мм

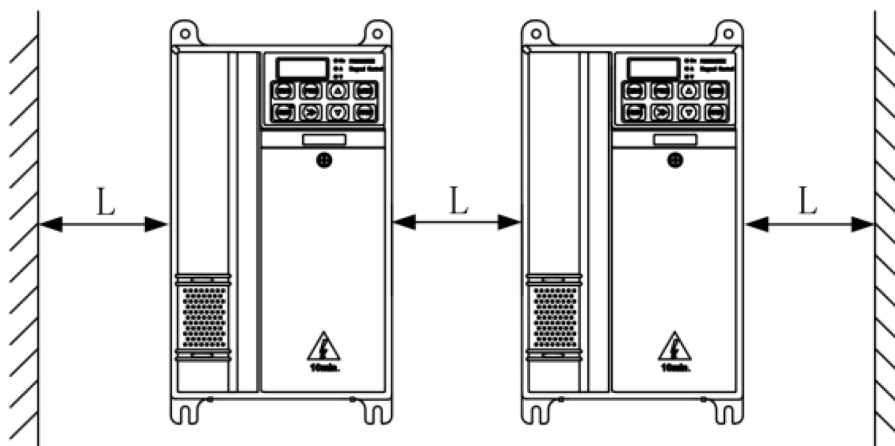


Рисунок 2-20 Установка нескольких ПЧ
Рекомендуется: $L \geq 50$ мм

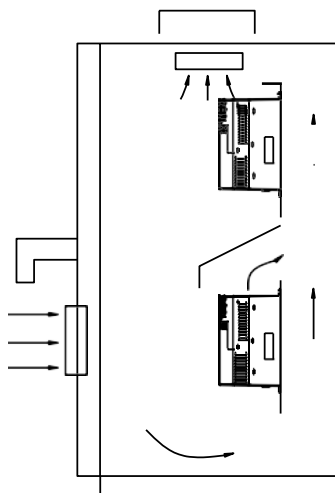


Рисунок 2-21 Вертикальная установка нескольких ПЧ

Примечание:

При монтаже преобразователей друг над другом расстояния между приборами должны позволять беспрепятственно охлаждаться каждому прибору. Воздушные потоки должны распределяться как показано на рисунке 2-21.

2.2.2 Установка и снятие клеммной крышки

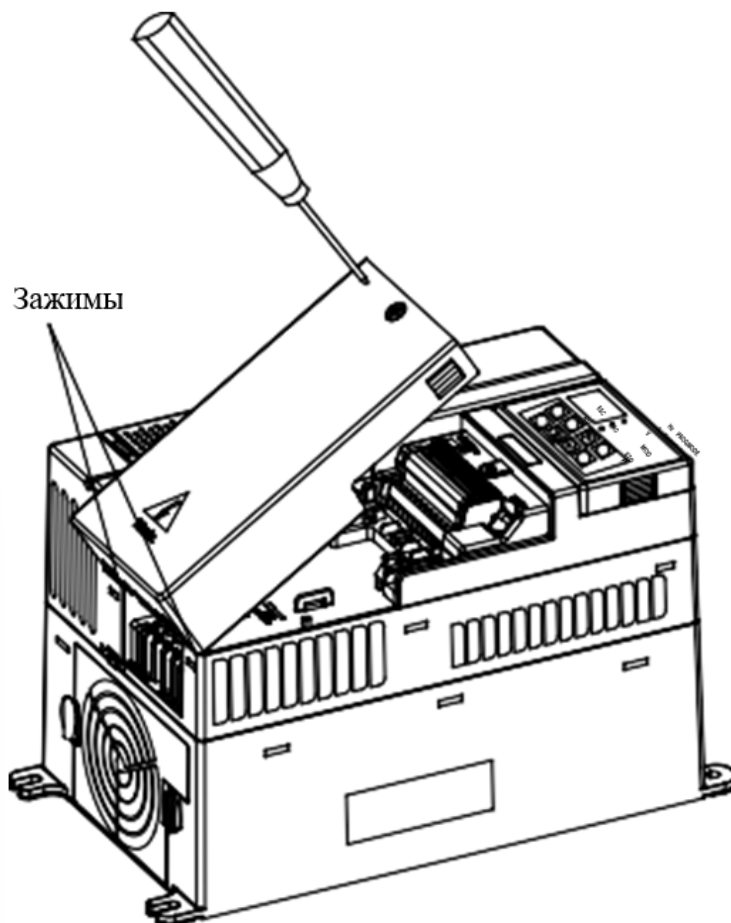


Рисунок 2-22 Установка и снятие клеммной крышки

Снятие: выкрутите винт, ослабьте зажим, затем снимите крышку.

Установка: под соответствующим углом вставьте зажимы в пазы на средней крышке, надавите на крышку, затяните винт M4×10 (момент затяжки 1).

2.2.3 Подключение и отключение кнопочной панели

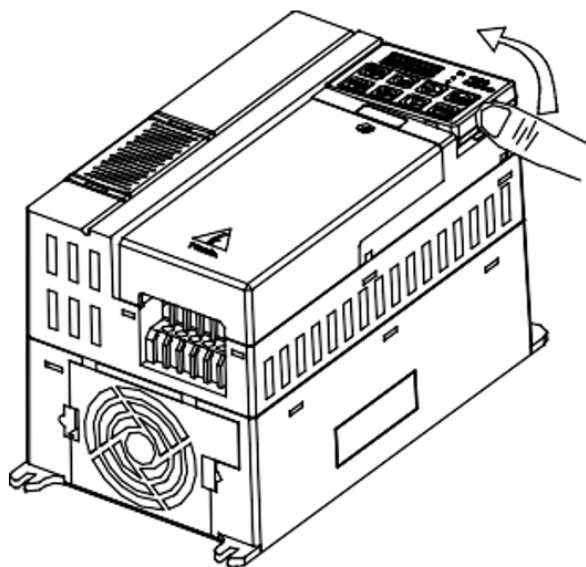


Рисунок 2-23 Схема установки панели дисплея

Отключение: нажмите на пружинный зажим, а затем потяните вверх клавиатуру.

Подключение: вставьте два левых зажима (под правильным углом) в пазы на блоке управления, а затем надавите на клавиатуру.

В ПЧ серии PD110 кнопочная панель является съемной, она может быть связана с ПЧ через стандартный сетевой кабель:

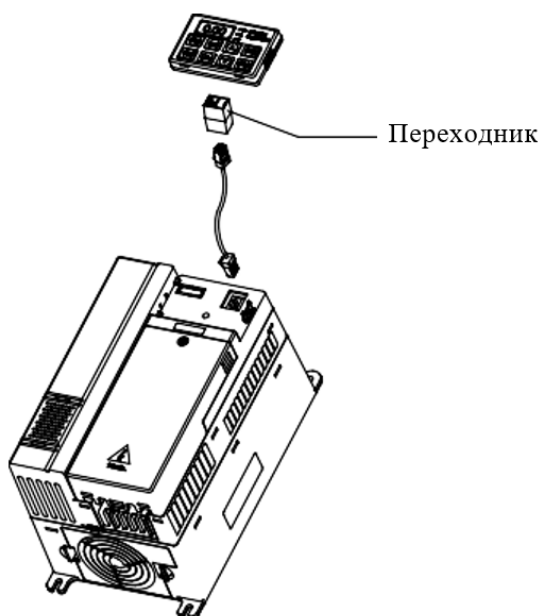


Рисунок 2-24 Кнопочная панель с кабелем

Примечание: максимальная длина кабеля – не более 10 м.

2.3 Электромонтаж

2.3.1 Силовые клеммы

L1	L2	L3/N	U	V	W
PE	+DC	+DC1	BR	-DC	PE

Рисунок 2-25 Силовые клеммы типоразмера А, В

L1	L2	L3	U	V	W
PE	+DC		BR	-DC	PE

Рисунок 2-26 Силовые клеммы типоразмера С

+DC	BR	-DC	L1	L2	L3	PE	PE	U	V	W
-----	----	-----	----	----	----	----	----	---	---	---

Рисунок 2-27 Силовые клеммы типоразмера D, E

Примечание: для размера С клемма +DC1 отсутствует, тормозной резистор подключается к клеммам BR и +DC.

Таблица 2-4 Клеммы питания размеров А, В, С

Клеммы	Функция
L1, L2, L3/N	Источник питания переменного тока. Для однофазного питания рекомендуется использовать L1, L3/N
+DC, +DC1	Для дросселя постоянного тока, соединенного заводской сборной шиной
BR	Тормозной резистор, другой конец подключается к +DC
-DC	- DC шины
U, V, W	Выходные клеммы (клеммы двигателя)
PE	Клемма защитного заземления

Таблица 2-5 Клеммы питания размеров D, E

Клеммы	Функция
L1, L2, L3	Источник питания переменного тока
+DC, -DC	Клеммы для дросселя постоянного тока
BR	Тормозной резистор, другой конец +DC
U, V, W	Выходные клеммы (клеммы двигателя)
PE	Клемма защитного заземления

	+DC	+DC1	L1	L2	L3	PE
Типоразмер E1						
BR	+DC	-DC	U	V	W	PE

Рисунок 2-28 Силовые клеммы типоразмера E1

Таблица 2-6 Назначение силовых клемм типоразмера E1

Клеммы	Функция
L1, L2, L3	Источник питания переменного тока
+DC, +DC1	Клеммы для дросселя постоянного тока
BR	Тормозной резистор, другой конец +DC
-DC	- DC шины
U, V, W	Выходные клеммы (клеммы двигателя)
PE	Клемма защитного заземления

			PE	L1	L2	L3
Типоразмер F						
BR	+DC	-DC	PE	U	V	W

Рисунок 2-29 Силовые клеммы типоразмера F (PD110-xx300~PD110-xx450)

Таблица 2-7 Назначение силовых клемм типоразмера F (PD110-xx300~PD110-xx450)

Клеммы	Функция
L1, L2, L3	Источник питания переменного тока
+DC, -DC	+ и - DC шины
BR	Тормозной резистор, другой конец +DC
U, V, W	Выходные клеммы (клеммы двигателя)
PE	Клемма защитного заземления

PE	+DC	+DC1		L1	L2	L3
Типоразмер F						
BR	+DC	-DC	PE	U	V	W

Рисунок 2-30 Силовые клеммы типоразмера F (PD110-xx550~PD110-xx750)

Таблица 2-8 Назначение силовых клемм типоразмера F (PD110-xx550~PD110-xx750)

Клеммы	Функция
L1, L2, L3	Источник питания переменного тока
+DC, +DC1	Клеммы для дросселя постоянного тока
BR	Тормозной резистор, другой конец +DC
-DC	- DC шины
U, V, W	Выходные клеммы (клеммы двигателя)
PE	Клемма защитного заземления

+DC	+DC1		L1	L2	L3	PE
Типоразмер G						
BR	+DC	-DC	U	V	W	PE

Рисунок 2-31 Силовые клеммы типоразмера G

Таблица 2-9 Назначение силовых клемм типоразмера G

Клеммы	Функция
L1, L2, L3	Источник питания переменного тока
+DC, +DC1	Клеммы для дросселя постоянного тока
BR	Тормозной резистор, другой конец +DC
-DC	- DC шины
U, V, W	Выходные клеммы (клеммы двигателя)
PE	Клемма защитного заземления

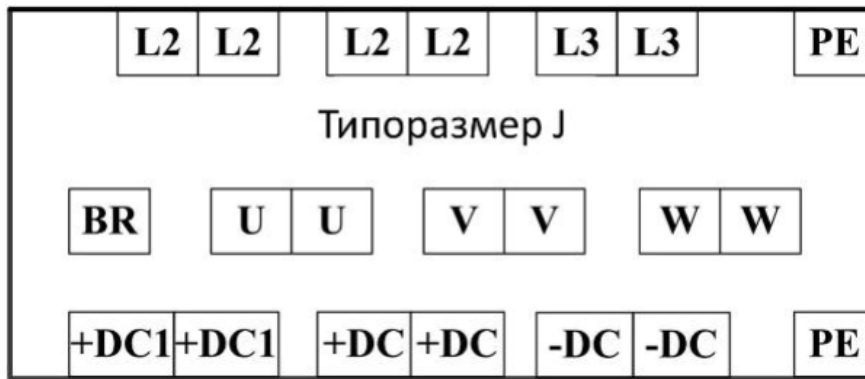


Рисунок 2-32 Силовые клеммы типоразмера J

Таблица 2-10 Назначение силовых клемм типоразмера J

Клеммы	Функция
L1, L2, L3	Источник питания переменного тока
+DC, +DC1	Клеммы для дросселя постоянного тока
BR	Тормозной резистор, другой конец +DC
-DC	- DC шины
U, V, W	Выходные клеммы (клеммы двигателя)
PE	Клемма защитного заземления



Рисунок 2-33 Силовые клеммы типоразмера K

Таблица 2-11 Назначение силовых клемм типоразмера K

Клеммы	Функция
L1, L2, L3	Источник питания переменного тока
+DC, +DC1	Клеммы для дросселя постоянного тока
BR	Тормозной резистор, другой конец +DC
-DC	- DC шины
U, V, W	Выходные клеммы (клеммы двигателя)
PE	Клемма защитного заземления



Рисунок 2-34 Силовые клеммы типоразмера K1

Таблица 2-12 Назначение силовых клемм типоразмера K1

Клеммы	Функция
L1, L2, L3	Источник питания переменного тока
+DC	+ DC шины
BR	Тормозной резистор, другой конец +DC
-DC	- DC шины
U, V, W	Выходные клеммы (клеммы двигателя)
PE	Клемма защитного заземления

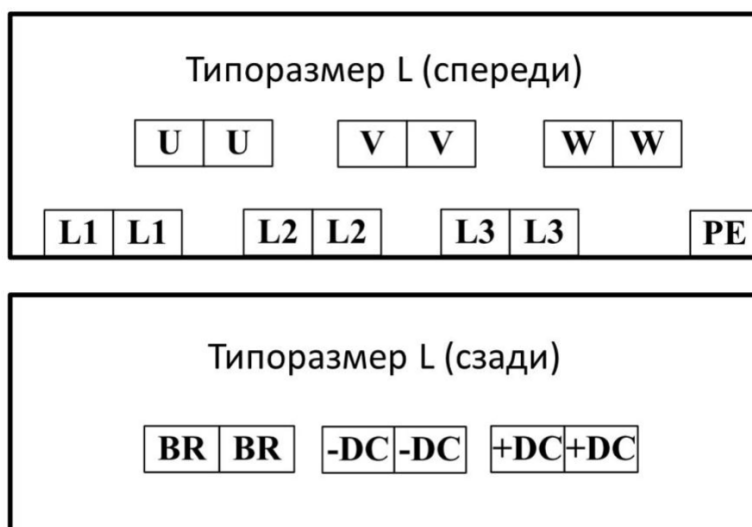


Рисунок 2-35 Силовые клеммы типоразмера L

Таблица 2-13 Назначение силовых клемм типоразмера L

Клеммы	Функция
L1, L2, L3	Источник питания переменного тока
+DC	+ DC шины
BR	Тормозной резистор, другой конец +DC
-DC	- DC шины
U, V, W	Выходные клеммы (клеммы двигателя)
PE	Клемма защитного заземления

2.3.2 Подключение питания

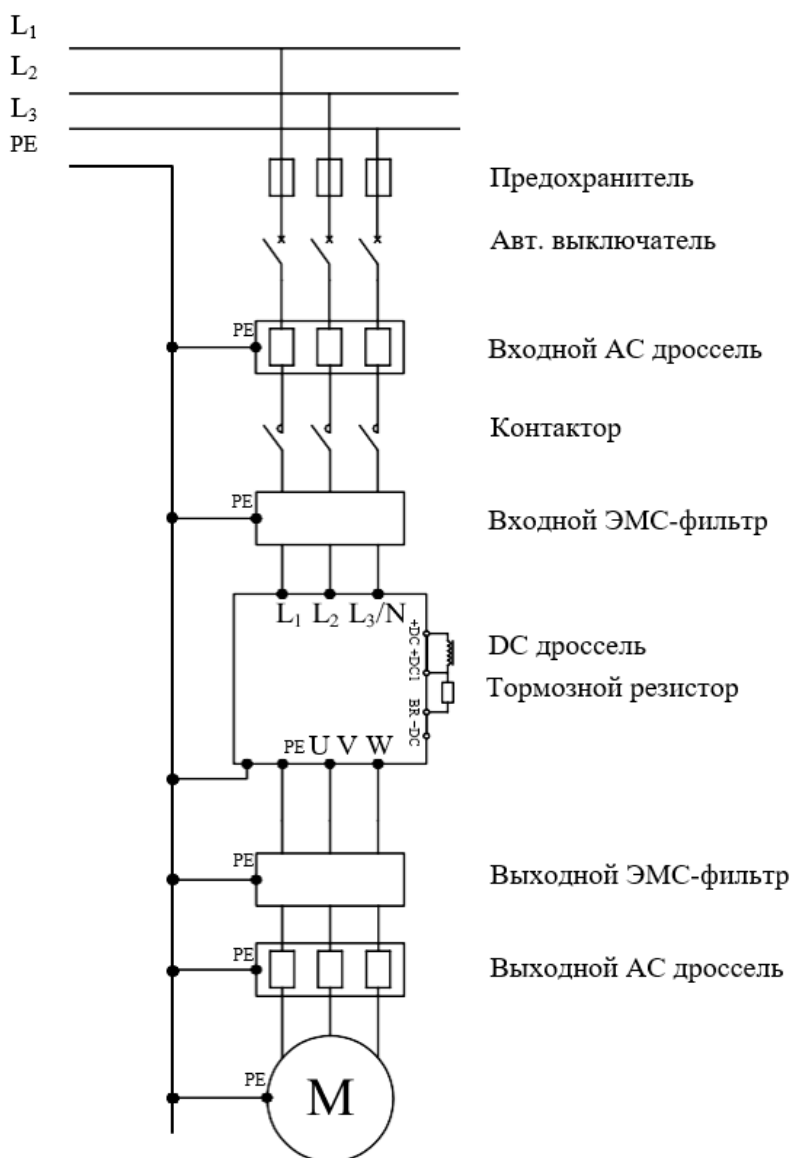


Рисунок 2-19 Типовое подключение питания

Примечание:

- Выбор предохранителя и выключателя см. в таблице 2-14.
- Не рекомендуется использовать силовой контактор для управления RUN/STOP ПЧ.
- При стандартной несущей частоте максимальная длина кабеля двигателя составляет 100 м. Если длина кабеля двигателя превышает 100 м, рекомендуется использовать выходной дроссель.
- Для обеспечения безопасности, ПЧ и двигатель должны быть заземлены, а сопротивление контакта с землей должно быть менее 10 Ом. Минимальная площадь поперечного сечения заземляющего проводника должна быть такой же, как площадь поперечного сечения фазного проводника.

Таблица 2-14 Рекомендации по выбору выключателя, предохранителя, кабеля питания и кабеля управления

Модель	Защита				Характеристики				Кабель управления (мм ²)
	Выключатель (А)		Предохранитель (А)		Входной ток (А)	Питающий кабель (мм ²)		Кабель двигателя (мм ²)	
	1ф	3ф	1ф	3ф		1/3ф	1ф		
PD110-AB004	10	8	10	8	7,1/4	1,5	1,0	1,0	≥0,5
PD110-AB007	16	10	15	10	12,8/7,1	2,5	1,0	1,0	≥0,5
PD110-AB015	25	16	25	15	20,5/11,3	2,5	1,5	1,0	≥0,5
PD110-AB022	32	20	32	20	24/14,5	4,0	2,5	1,5	≥0,5
PD110-AB040	20		20		16,5	2,5		2,5	≥0,5
PD110-A4007	8		8		3,6	1,0		1,0	≥0,5
PD110-A4015	10		10		5,7	1,0		1,0	≥0,5
PD110-A4022	16		15		8,3	1,5		1,0	≥0,5
PD110-A4040	20		20		13,2	2,5		1,5	≥0,5
PD110-A4055	32		20		14,3	2,5		2,5	≥0,5
PD110-A4075	25		25		16,1	2,5		2,5	≥0,5
PD110-A4110	40		40		31	4,0		4,0	≥0,5
PD110-A4150	50		45		36	6,0		6,0	≥0,5
PD110-A4185	63		60		44	10		10	≥0,5
PD110-A4220	80		80		58	16		16	≥0,5
PD110-A4300	110		110		72	25		25	≥0,5
PD110-A4370	125		125		93	25		25	≥0,5
PD110-X4300	110		110		72	25		25	≥0,5
PD110-A4450	200		175		121	35		35	≥0,5
PD110-A4550	250		225		151	70		70	≥0,5
PD110-A4750	250		225		175	95		95	≥0,5
PD110-A4900	250		250		204	120		120	≥0,5
PD110-A411K	315		300		248	150		150	≥0,5
PD110-A413K	350		400		301	185		185	≥0,5
PD110-A416K	450		500		340	120×2		120×2	≥0,5
PD110-A418K	500		500		375	120×2		120×2	≥0,5
PD110-A420K	500		500		415	120×2		120×2	≥0,5
PD110-X416K	450		500		340	120×2		120×2	≥0,5
PD110-X418K	500		500		375	120×2		120×2	≥0,5
PD110-X420K	630		600		457	120×2		120×2	≥0,5
PD110-A425K	670		-		505	150×2		150×2	≥0,5
PD110-A428K	700		-		592	150×2		150×2	≥0,5
PD110-A431K	700		-		653	150×3		150×3	≥0,5
PD110-A435K	1000		-		728	150×4		150×4	≥0,5
PD110-X431K	700		-		653	150×3		150×3	≥0,5

Модель	Защита				Характеристики				Кабель управления (мм ²)
	Выключатель (А)		Предохранитель (А)		Входной ток (А)	Питающий кабель (мм ²)		Кабель двигателя (мм ²)	
	1ф	3ф	1ф	3ф		1/3ф	1ф		
PD110-X435K	1000		-		728	150×4		150×4	≥0,5
PD110-A440K	1000		-		810	150×4		150×4	≥0,5
PD110-A445K	1000		-		915	150×4		150×4	≥0,5
PD110-A6300	63		60		42	10		10	≥0,5
PD110-A6370	80		60		52	16		16	≥0,5
PD110-A6450	100		90		61	16		16	≥0,5
PD110-A6550	125		100		83	25		25	≥0,5
PD110-A6750	125		125		97	35		35	≥0,5
PD110-A6900	200		175		127	50		50	≥0,5
PD110-A611K	250		225		145	70		70	≥0,5
PD110-A613K	250		225		145	70		70	≥0,5
PD110-A616K	250		225		170	50×2		50×2	≥0,5
PD110-A618K	250		250		192	50×2		50×2	≥0,5
PD110-A620K	315		300		224	70×2		70×2	≥0,5
PD110-X616K	250		250		192	50×2		50×2	≥0,5
PD110-X618K	315		300		224	50×2		50×2	≥0,5
PD110-X620K	350		350		266	70×2		70×2	≥0,5
PD110-A625K	350		400		285	90×2		90×2	≥0,5
PD110-A628K	350		400		318	120×2		120×2	≥0,5
PD110-A631K	500		500		375	120×2		120×2	≥0,5
PD110-A635K	500		500		413	120×2		120×2	≥0,5
PD110-X631K	500		500		375	120×2		120×2	≥0,5
PD110-X635K	500		500		413	120×2		120×2	≥0,5
PD110-A640K	630		600		468	120×2		120×2	≥0,5
PD110-A645K	670		-		529	150×2		150×2	≥0,5

Таблица 2-15 Площадь поперечного сечения заземляющего проводника

Кабель питания, сечение S (мм ²)	Провод заземления, сечение Sp (мм ²)
$S \leq 16$	S
$16 < S \leq 35$	16
$35 < S$	S/2

Примечание: данные в таблице приведены для стандартных автоматических выключателей, плавких предохранителей и медных кабелей.

2.3.3 Типовая схема подключения

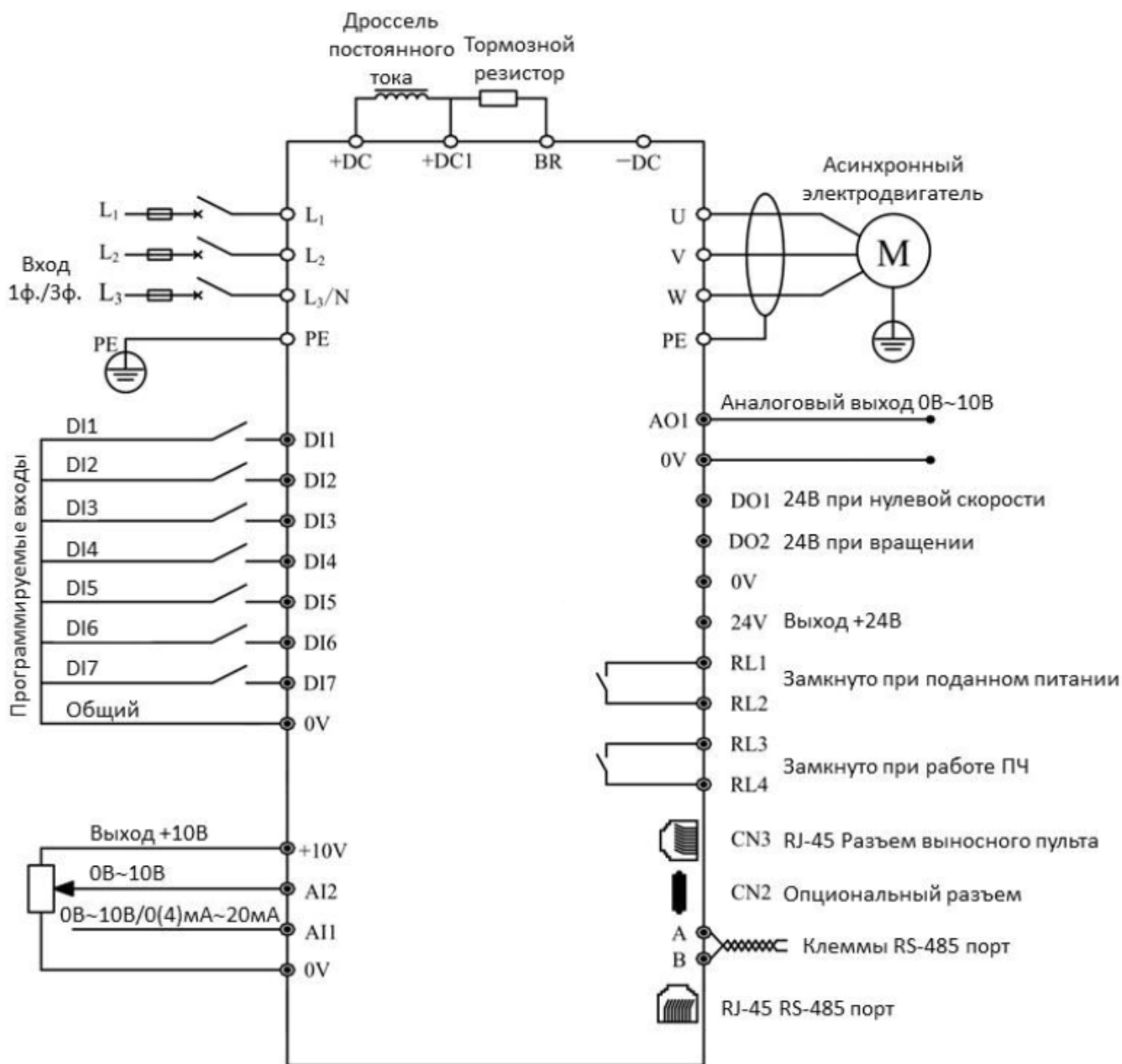


Рисунок 2-37 Типовая прокладка кабелей

Примечание:

- Все функции программируемого терминала управления установлены по умолчанию на заводе-изготовителе.
- В качестве кабеля управления рекомендуется использовать неэкранированную витую пару, экранированный кабель или экранированную витую пару.
- Модели 5,5~11 кВт (включая 220 В / 4 кВт) оснащены внутренним дросселем постоянного тока.

2.3.4 Клеммы управления и кабели

RL3	RL4	0V	AI2	24V	DO2	DI4	DI5	DI6	DI7	A	B	RS485
RL1	RL2	0V	AI1	10V	AO1	DO1	24V	0V	DI1	DI2	DI3	

Рисунок 2-21 Схема клемм управления

Таблица 2-16 Клеммы управления и последовательный порт

Тип	Название клемм	Функция	Тех. спец.
Посл. порт.	RS485	RJ45 Порт	Двухпроводной, протокол Modbus-RTU
	A	485 +	То же, что и в случае RJ45, в основном используются для организации сети
	B	485 -	
Цифровой вход	DI1~DI5	Программируемые цифровые входы	Общим может быть 0 В или 24 В, в зависимости от установок P09.21 (по умолчанию 0 В). Входное сопротивление: 10 кОм Порог срабатывания: 10 В ±1 В Время выборки: 1 мс
	DI6	Функции DI1~DI5 + частота импульсов + кол-во импульсов	<ul style="list-style-type: none"> • Включает функции входов DI1~DI5 • Определяет частоту входного импульсного сигнала. Время реакции: 5 мс. <ul style="list-style-type: none"> • Определяет количество входных импульсов. Время реакции: 5 мс. Примечание: рекомендуемый диапазон частот 0~60 Гц
	DI7	Функции DI1~DI5 + высокочастотный импульсный вход + вход термисторной защиты двигателя	<ul style="list-style-type: none"> • Включает функции входов DI1~DI5, но входное сопротивление 5 кОм. • Высокочастотный импульсный вход. Диапазон частот: 1~50 кГц. • Вход термисторной защиты только если P09.21=1. • Сопротивление отключения двигателя по перегреву: 3 кОм, сопротивление включения: 1,8 кОм. • Время реакции: 5 мс.
Цифровой выход	DO1	Программируемый цифровой выход 1	Выход: 24 В / 0 В Максимум. выходной ток: 50 мА Скорость обновления: 20 мс

Тип	Название клемм	Функция	Тех. спец.
	DO2	Программируемый цифровой выход 2	<ul style="list-style-type: none"> • Включает функции DO1 • Высокочастотный импульсный выход (0,1 кГц – 50 кГц) • Выход сигнала ШИМ (10 кГц)
Аналоговые входы и выходы	AI1	Программируемый аналоговый вход 1	0~10 В Входное сопротивление: 17 кОм 0(4)~20 мА Сопротивление нагрузки: 188 Ом Мин. сопротивление потенциометра: 0,5 кОм Разрешение: 0,1% Точность: 2% Период выборки: 5 мс
	AI2	Программируемый аналоговый вход 2	0~10 В Входное сопротивление: 30 кОм Мин. сопротивление потенциометра: 0,5 кОм Разрешение: 0,1% Точность: 2% Период выборки: 5 мс
	AO1	Программируемый аналоговый выход 1	0~10 В Максимум. выходной ток: 5 мА Разрешение: 0,4% Точность: ± 5% Скорость обновления: 5 мс
Питание & Реле	10В	Выход питания	Точность: 2% Макс. выходной ток: 20 мА
	24В	Выход питания	Точность: ±15% Макс. выходной ток: 100 мА
	0В	Общий	Общая опорная точка для управляющего сигнала
	RL1, RL2	Программируемое реле 1	Тип: нормально-разомкнутые контакты Скорость обновления: 5 мс
	RL3, RL4	Программируемое реле 2	Характеристики реле: 250 В АС/2А (cosφ = 1); 250 В АС/1А (cosφ = 0,4); 30 В DC/1А Установки по умолчанию: Реле 1: замкнуто при поданном питании на ПЧ, находящимся в исправном состоянии Реле 2: замкнуто при работе ПЧ

- Цифровой вход

Имеется семь программируемых цифровых входов.

Если параметр P09.01 = 0 (по умолчанию), то для входов доступны только основные функции.

Если параметр P09.01 = 1, то для входов доступны расширенные функции. Список основных функций представлен ниже в таблице 2-7.

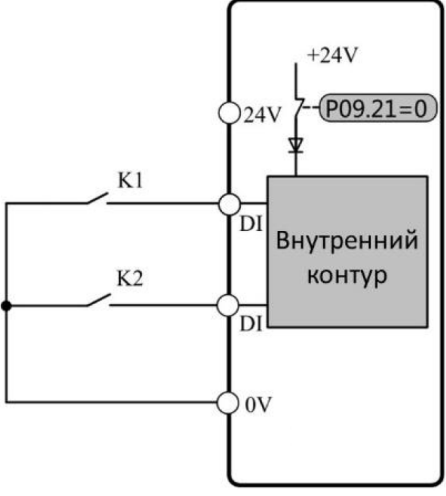
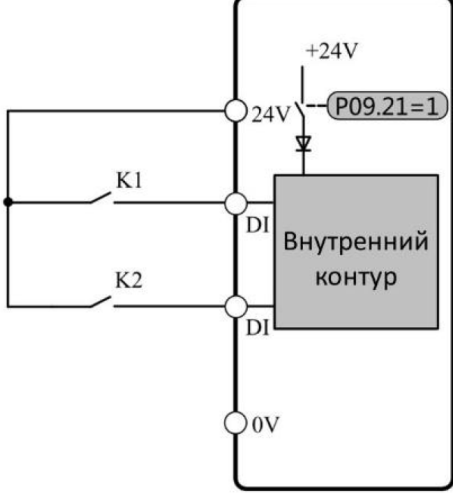
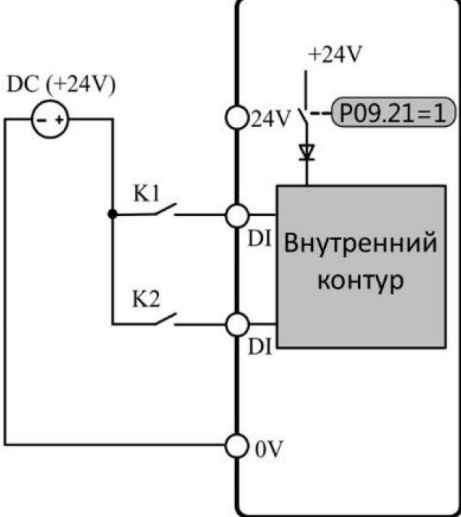
Таблица 2-7 Список базовых функций цифрового входа PD110

Терминал	Параметр	Диапазон	По ум.
DI1	P09.02	0: предустановка bit 0 1: предустановка bit 1 2: ПУСК	3
DI2	P09.03	3: запуск вперед (FWD) 4: запуск назад (REV) 5: 3-х проводное управление 6: вперед/Назад	4
DI3	P09.04	7: толчок Вперед 8: частота Вверх 9: частота Вниз	7
DI4	P09.05	10: активен 11: сброс 12: внешний сигнал аварийного останова	0
DI5	P09.06	13: сброс подсчета длины 14: сброс подсчета количества импульсов	1
DI6	P09.07	15: внешнее отключение 16 предустановка bit 2 17 предустановка bit 3	10
DI7	P09.08	18 сброс индикатора ПЛК 19: функция не задана 99*: расширенные функции	11

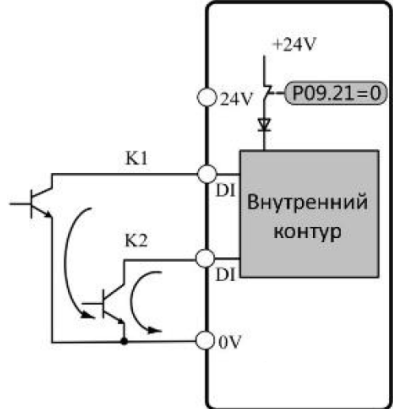
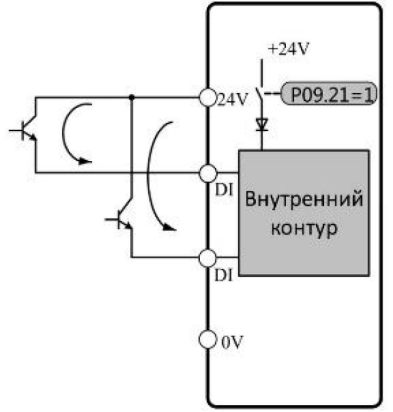
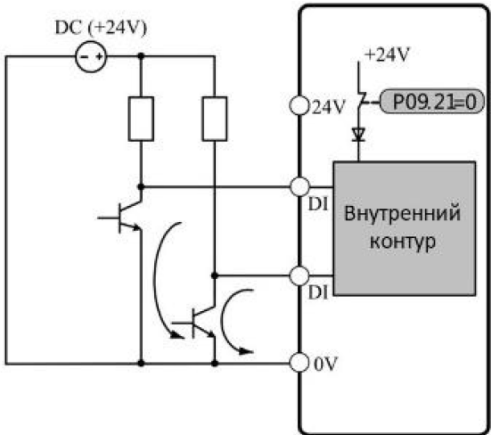
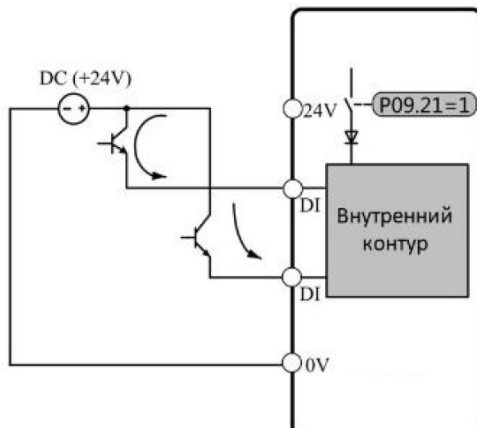
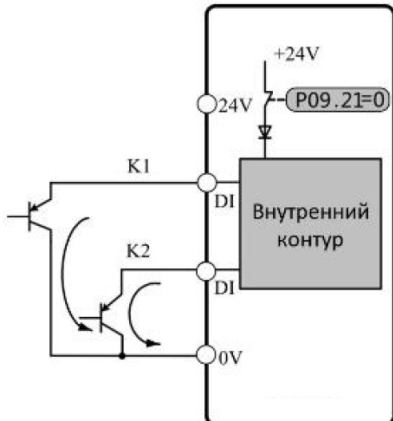
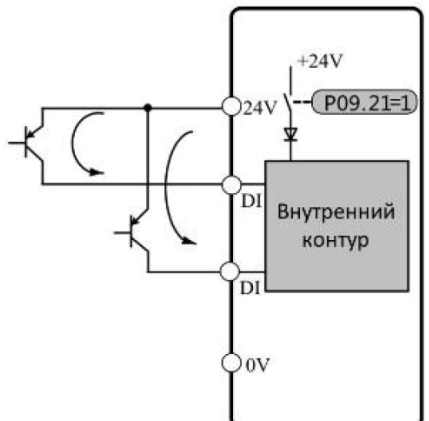
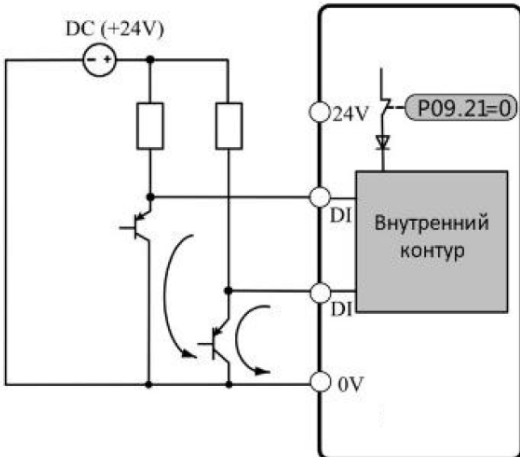
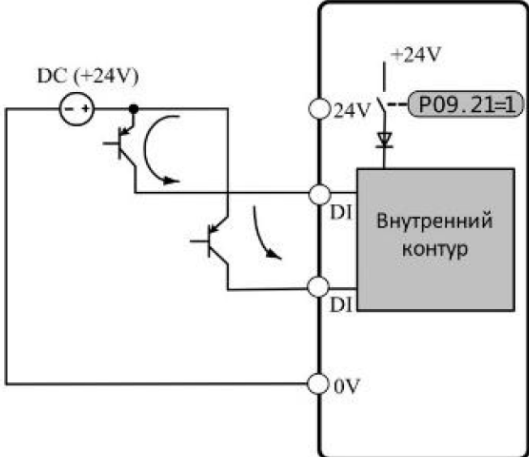
Общая клемма для цифровых входов может быть запрограммирована на 0 В или на 24 В, по умолчанию на 0 В (устанавливается в параметре P09.21). P04.10 = 0, общее напряжение равно 0 В; P04.10 = 1, общее напряжение равно 24 В.

Различные варианты подключения DI и общего входа показаны в таблице 2-18.

Таблица 2-18 Варианты подключения дискретных входов

P09.21		P09.21 = 0	P09.21 = 1
Связь			
Тип переключателя	От внутр. 24 В		
	От внешнего источника питания	-	

Примечание: при использовании внешнего источника питания диапазон составляет от 11 до 30 В.

P09.21		P09.21 = 0	P09.21 = 1
СВЯЗЬ			
ОС (PNP)	От внутр. 24В		
	По внешнему питанию		
ОС (PNP)	От внутр. 24В		
	По внешнему питанию		

▪ Цифровые выходы

Имеются 2 клеммы цифровых выходов, все типа «Открытый коллектор» (выход 24 В). DO2 можно настроить как высокочастотный импульсный выход; при использовании DO для управления реле, пожалуйста, соблюдайте полярность обмотки реле и используйте демпферную цепь рядом с обмоткой.

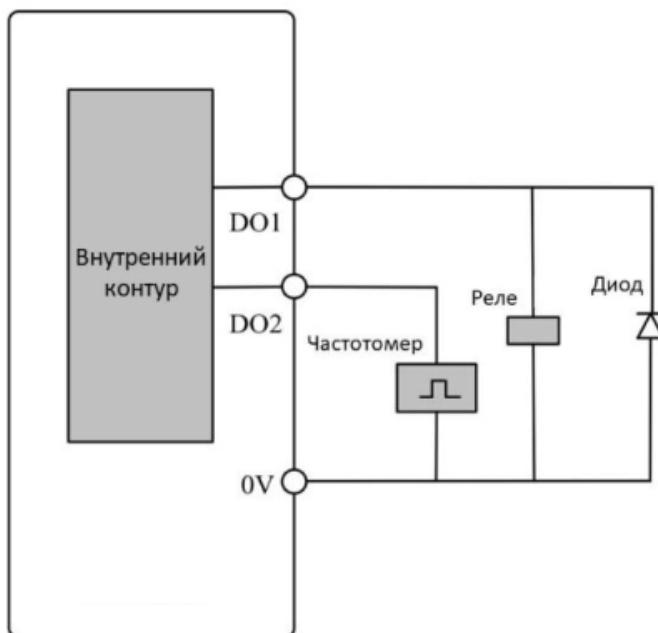


Рисунок 2-40 Подключение цифровых выходов

▪ Аналоговые входы

ПЧ PD110 имеет два аналоговых входа.

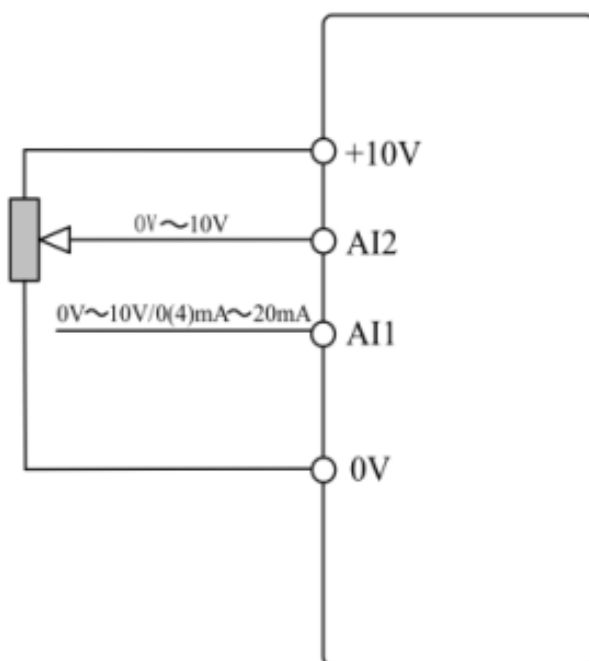


Рисунок 2-41 Подключение аналоговых входов

- Аналоговые выходы

Выходное напряжение (0~10 В), максимальный выходной ток – 5 мА.

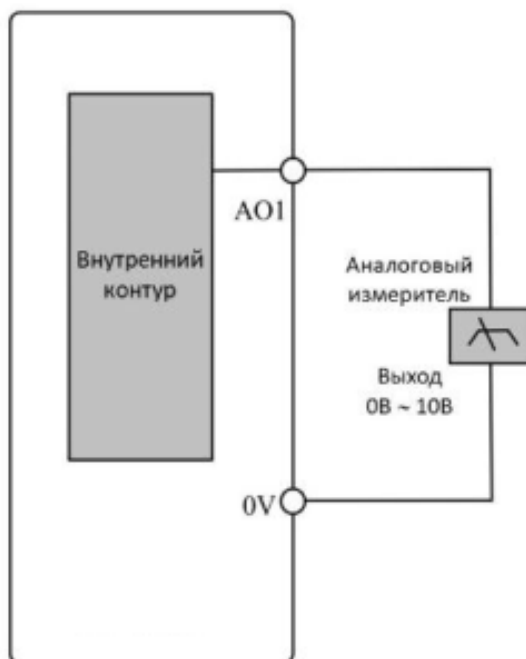


Рисунок 2-42 Подключение аналоговых выходов

2.3.5 Тормозной резистор

Выбор тормозного резистора для конкретного применения определяется мощностью электродвигателя, моментом инерции системы, скоростью торможения и т.д.

Таблица 2-19 220 В, параметры тормозных резисторов

Модель	Мин. сопр. (Ω)	Макс. тормозной ток (А)	Пиковая мощность (кВт)	Рекомендованное сопротивление (Ω)
PD110-AB004	41	10	4,15	82
PD110-AB007	41	10	4,15	82
PD110-AB015	41	10	4,15	82
PD110-AB022	20	21	8,48	40
PD110-AB040	12	35	14,3	24

Таблица 2-20 380 В, параметры тормозных резисторов

Модель	Мин. сопр. (Ω)	Макс. тормозной ток (А)	Пиковая мощность (кВт)	Рекомендованное сопротивление (Ω)
PD110-A4007	120	7	5,67	240
PD110-A4015	120	7	5,67	240
PD110-A4022	120	10	5,67	240
PD110-A4040	50	17	13,5	100
PD110-A4055	24	35	28,7	48
PD110-A4075	24	35	28,7	48
PD110-A4110	24	35	28	48
PD110-A4150	17	50	40	34
PD110-A4185	17	50	40	34
PD110-A4220	17	50	40	34
PD110-A4300	11	75.5	55,3	22
PD110-A4370	11	75.5	55,3	22
PD110-X4300	11	75.5	55,3	22
PD110-A4450	9	92	67,6	18
PD110-A4550	7	120	86,9	14
PD110-A4750	7	120	86,9	14
PD110-A4900	4,2	200	164	8,4
PD110-A411K	2,8	300	246	5,6
PD110-A413K	2,8	300	246	5,6
PD110-A416K	1,8	450	357	3,6
PD110-A418K	1,8	450	357	3,6
PD110-A420K	1,8	450	357	3,6
PD110-X416K	1,8	450	357	3,6
PD110-X418K	1,8	450	357	3,6
PD110-X420K	1,8	450	357	3,6
PD110-A425K	1,4	600	493	2,8
PD110-A428K	1,4	600	493	2,8
PD110-A431K	0,9	900	765	1,8
PD110-A435K	0,9	900	765	1,8
PD110-X431K	0,9	900	765	1,8
PD110-X435K	0,9	900	765	1,8
PD110-A440K	0,7	1200	984	1,4
PD110-A445K	0,7	1200	984	1,4

Таблица 2-21 690 В, параметры тормозных резисторов

Модель	Мин. сопр. (Ω)	Макс. тормозной ток (А)	Пиковая мощность (кВт)	Рекомендованное сопротивление (Ω)
PD110-A6300	13	92	95	26
PD110-A6370	13	92	95	26
PD110-A6450	13	92	95	26
PD110-A6550	10	119	125,5	20
PD110-A6750	10	119	125,5	20
PD110-A6900	8	150	177	16
PD110-A611K	8	150	177	16
PD110-A613K	5,3	225	267	10,6
PD110-A616K	5,3	225	267	10,6
PD110-A618K	5,3	225	267	10,6
PD110-A620K	4	300	353	8
PD110-X616K	5,3	225	267	10,6
PD110-X618K	5,3	225	267	10,6
PD110-X620K	4	300	353	8
PD110-A625K	4	300	353	8
PD110-A628K	2,7	450	535	5,4
PD110-A631K	2,7	450	255	5,4
PD110-A635K	2	600	344	4
PD110-X631K	2,7	450	255	5,4
PD110-X635K	2	600	344	4
PD110-A640K	2	600	344	4
PD110-A645K	1,3	900	530	2,6

2.3.6 Руководство по ЭМС

Предложение по управлению ЭМС:

- Защита

Для подключения экранирующей оболочки кабеля должны быть использованы зажимы заземления с обхватом 360°; избегайте заземления путем скручивания экранирующей оболочки. Кабель управления и силовой кабель должны располагаться в независимых металлических пазах; проводник заземления в кабеле двигателя должен быть подключен непосредственно к клемме заземления ПЧ и двигателя. Рекомендуется использовать экранированный кабель двигателя.

- Зазор между кабелями

Не прокладывайте кабель управления в зоне 300 мм вокруг кабеля ПЧ и силового кабеля.

2.3.7 ЭМС-фильтр

- Дополнительный фильтр радиочастотных помех (RFI)

- Поместите фильтр радиочастотных помех как можно ближе к ПЧ, чем короче кабель между фильтром и ПЧ – тем лучше.
- Металлическая часть корпуса фильтра должна быть соединена с клеммой заземления ПЧ.

- Внутренний ЭМС-фильтр

Ток утечки преобразователя отличается при установленном или не установленном внутреннем ЭМС-фильтре.

Таблица 2-22 Данные по току утечки на землю PD110

Модель	Размер А		Размер В		Размер С		Размер D		Размер E		Размер E1	
	200В	400В	200В	400В	200В	400В	400В	400В	400В	400В		
С ЭМС-фильтром (мА)	10	9	11	7	8	18	17	18	18	8		
Без ЭМС-фильтра (мА)	0,1	0,1	0,1	0,1	0,0	0,3	0,1	0,1	0,1	0,1		
Модель	Размер F		Размер G		Размер J		Размер K		Размер K1		Размер L	
	400В	690В	400В	690В	400В	690В	400В	690В	400В	690В	400В	690В
С ЭМС-фильтром (мА)	20	29	22	30	24	12	63	77	9,2	15,9	9,2	15,9
Без ЭМС-фильтра (мА)	2,4	6,7	2,6	6,9	0,4	0,8	3,1	7,2	1,0	1,7	1,0	1,7

Примечание:

- Данные таблицы 2-22 соответствуют испытаниям в отсутствии нагрузки на двигатель.
- Если для непосредственного подключения питания используется контактор, защищающий от утечки на землю, внутренний ЭМС-фильтр должен быть удален.

▪ Подключение и отключение внутреннего ЭМС-фильтра

Для отключения заземления встроенного ЭМС-фильтра удалите специальную перемычку, как показано на рисунках ниже.

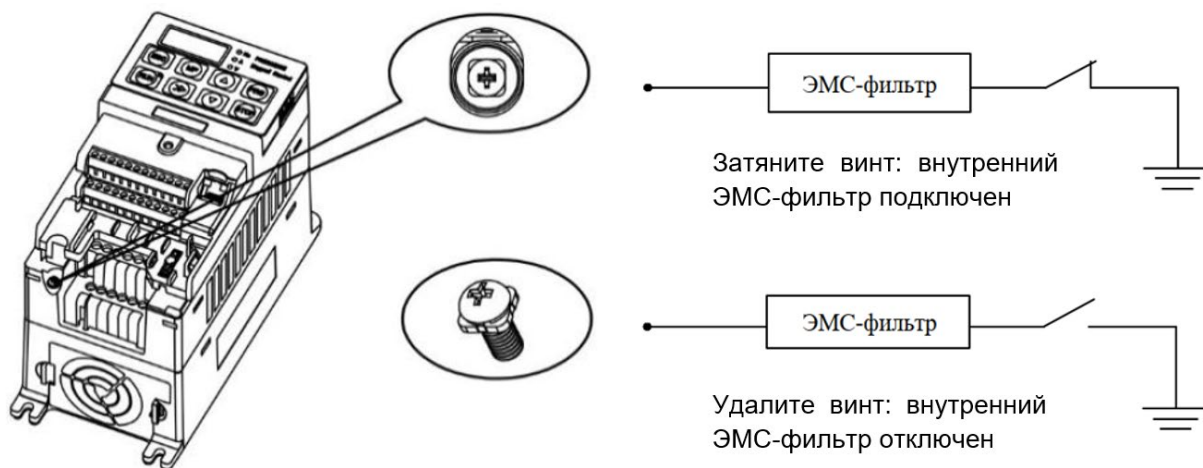


Рисунок 2-43 Подключение и отключение внутреннего ЭМС-фильтра (размер А)

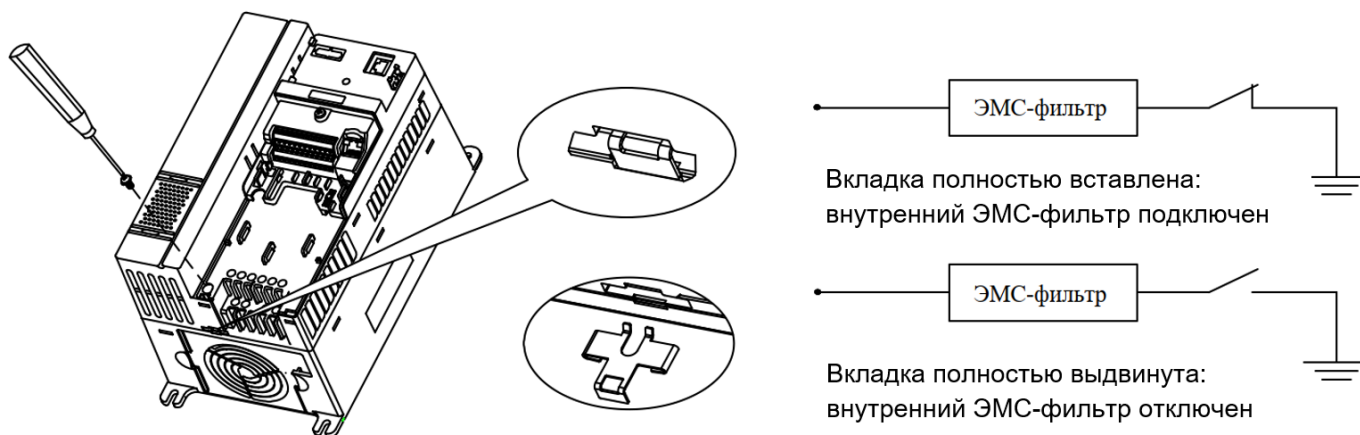


Рисунок 2-44 Подключение и отключение внутреннего ЭМС-фильтра (размеры В и С)

Примечание: после удаления связующей перемычки ЭМС-фильтра, пожалуйста, сохраните ее на случай повторной установки ЭМС-фильтра.

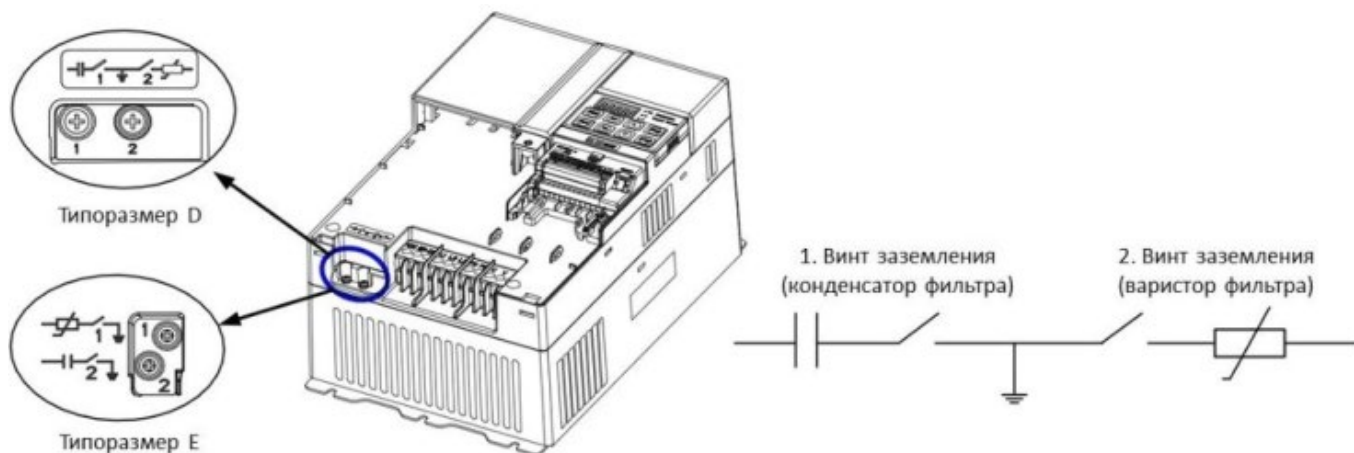


Рисунок 2-45 Подключение и отключение внутреннего ЭМС-фильтра (размеры D и E)

Затяните винт заземления конденсатора фильтра и подключите тем самым внутренний ЭМС-фильтр. Открутите винт заземления конденсатора фильтра и отключите тем самым внутренний ЭМС-фильтр.

Примечание: чтобы отключить встроенный варистор, выкрутите соответствующий винт.

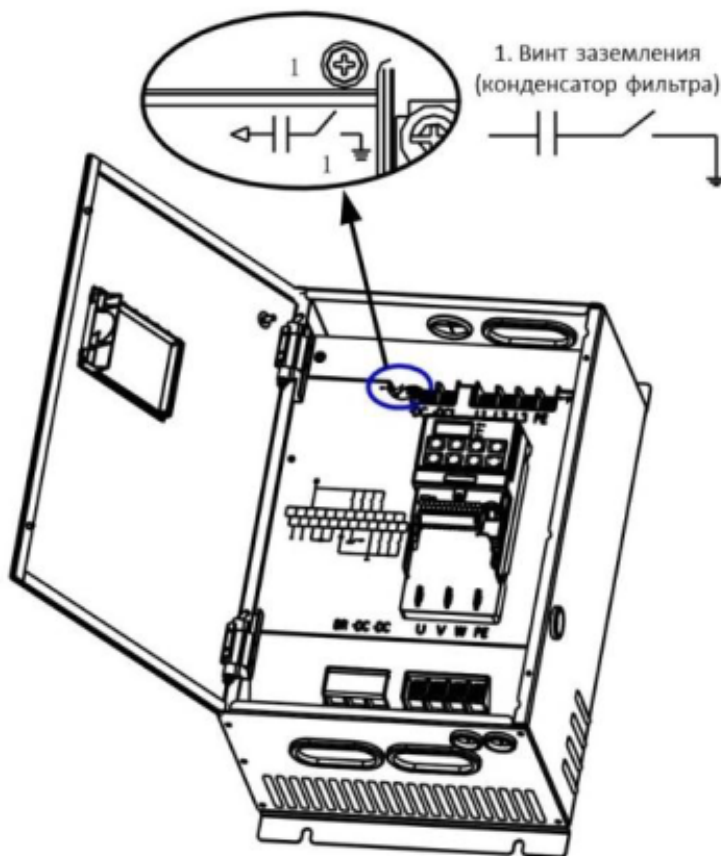


Рисунок 2-46 Подключение и отключение внутреннего ЭМС-фильтра (типоразмер E1)

Затяните винт заземления конденсатора фильтра, подключив тем самым внутренний ЭМС-фильтр. Открутите винт заземления конденсатора фильтра, отключив тем самым внутренний ЭМС-фильтр.

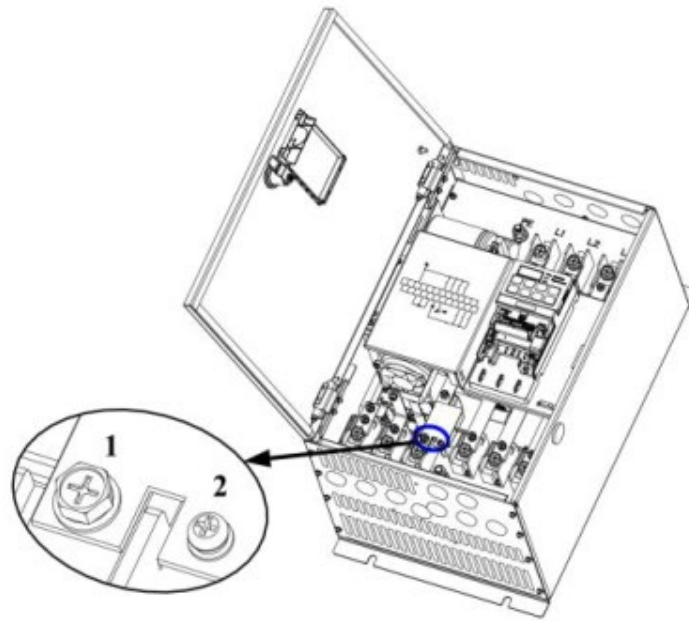


Рисунок 2-47 Подключение и отключение внутреннего ЭМС-фильтра (типоразмер F)

Открутите винты 1 и 2, удалите перемычку, отключив тем самым ЭМС-фильтр.

Примечание: чтобы обеспечить гарантированное заземление после удаления ЭМС-фильтра, затяните винты 1 и 2

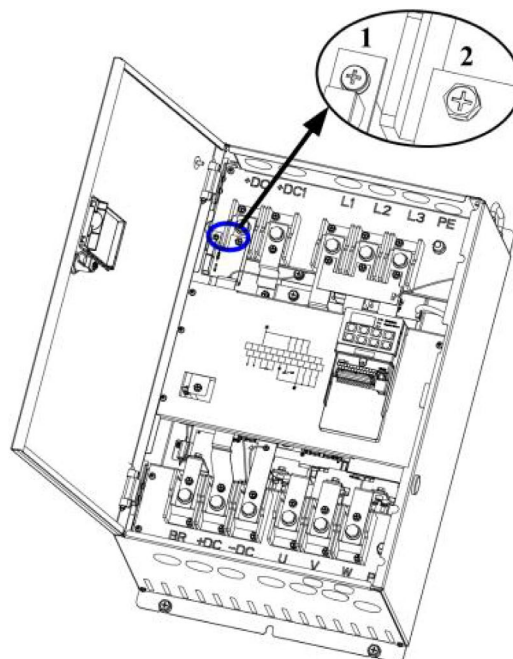


Рисунок 2-48 Подключение и отключение внутреннего ЭМС-фильтра (типоразмер G)

Открутите винты 1 и 2, удалите перемычку, отключив тем самым ЭМС-фильтр.

Примечание: чтобы обеспечить гарантированное заземление после удаления ЭМС-фильтра, затяните винты 1 и 2.

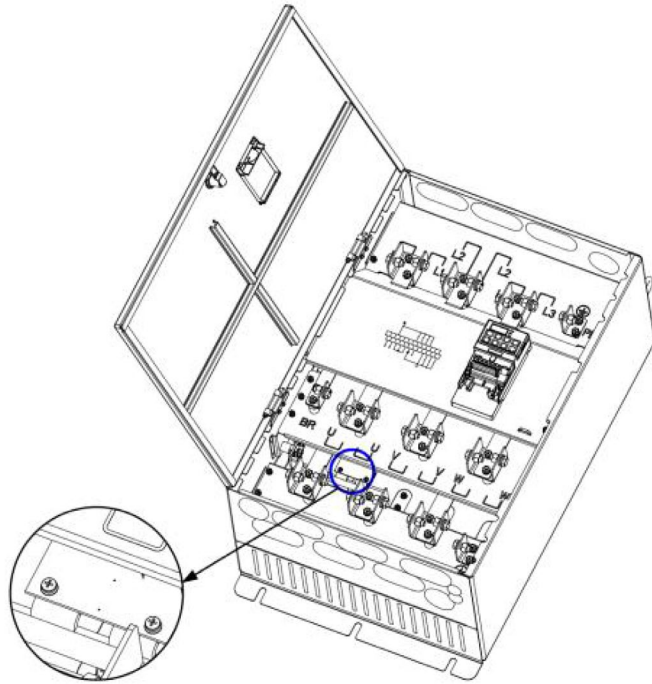


Рисунок 2-49 Подключение и отключение внутреннего ЭМС-фильтра (типоразмер J)

Открутите винты 1 и 2, удалите перемычку, отключив тем самым ЭМС-фильтр.

Примечание: чтобы обеспечить гарантированное заземление после удаления ЭМС-фильтра, затяните винты 1 и 2.

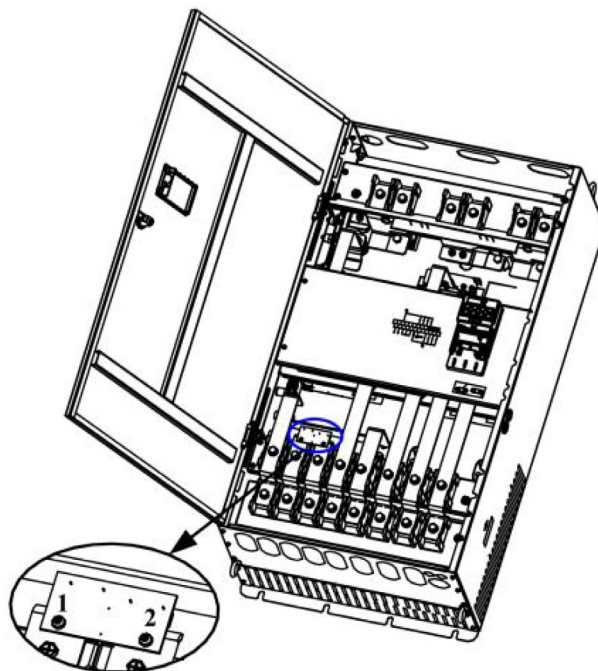


Рисунок 2-50 Подключение и отключение внутреннего ЭМС-фильтра (типоразмер K)

Открутите винты 1 и 2, удалите перемычку, отключив тем самым ЭМС-фильтр.

Примечание: после удаления перемычки верните винты на прежнее место и надежно затяните.

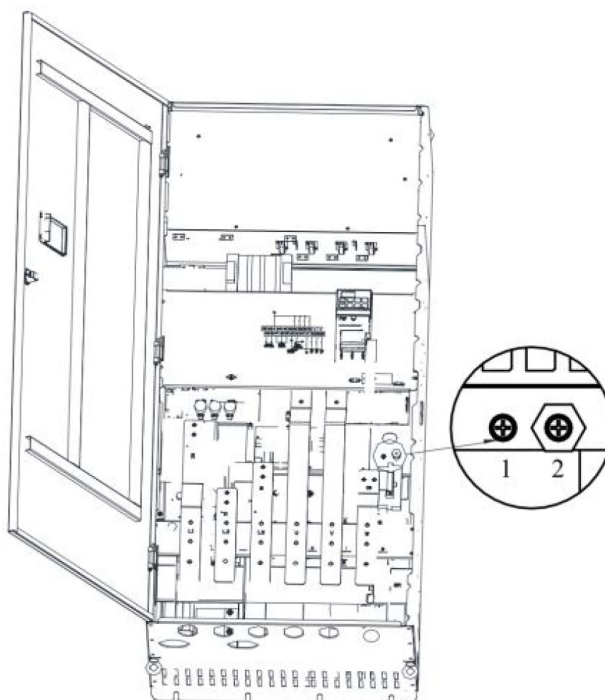


Рисунок 2-51 Подключение и отключение внутреннего ЭМС-фильтра (типоразмер К1)

Если требуется отключить встроенный ЭМС-фильтр, необходимо отсоединить заземляющий провод от винта 1. Во избежание контакта провода с другими узлами ПЧ, рекомендуется присоединить его к винту 2.

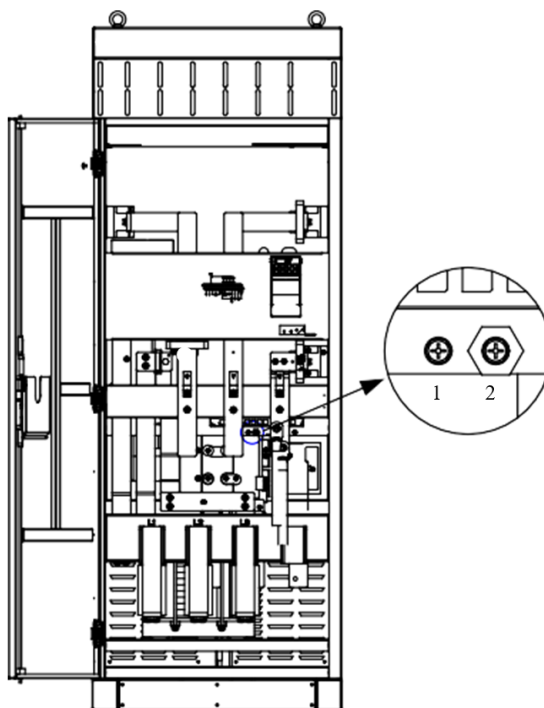


Рисунок 2-52 Подключение и отключение внутреннего ЭМС-фильтра (типоразмер L)

Если требуется отключить встроенный ЭМС-фильтр, необходимо отсоединить заземляющий провод от винта 1. Во избежание контакта провода с другими узлами ПЧ, рекомендуется присоединить его к винту 2.

3 Управление и дисплей

3.1 Кнопочная панель

На кнопочной панели ПЧ PD110 имеется 5-разрядный светодиодный дисплей с 8 кнопками, 3 световыми индикаторами и индикатором RUN, как показано ниже.



Рисунок 3-1 Светодиодная кнопочная панель

3.1.1 Светодиодные индикаторы






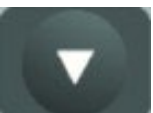
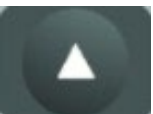

Светодиодный дисплей может отображать состояние ПЧ, параметры и значения, информацию об ошибках, предупреждения и т.д. Индикатор работы находится в правом верхнем углу кнопки RUN. Когда ПЧ активен, индикатор горит.

Таблица 3-1 Световые индикаторы устройства

Единица	Функция	Цвет
Hz	Вкл: выходная частота Мигает: заданная частота	Зеленый
A	Вкл: выходной ток	Зеленый
V	Вкл: выходное напряжение Мигает: напряжение шины постоянного тока	Зеленый

3.1.2 Функции кнопок

Таблица 3-2 Функции кнопок

Кнопка	Описание функций
	<p>Нажатие данной кнопки вернет вас на предыдущий уровень меню; длительное ее нажатие отобразит значение, определяемое параметром P05.01. Если кнопочная панель была заблокирована, удержание данной клавиши более пяти секунд разблокирует ее.</p>
	<p>Программируемая кнопка, может функционировать как Jog, FWD/REV, Stop в соответствии с установками параметра P05.07. Функция по умолчанию — Jog (толчок).</p>
	<p>Вход на следующий уровень панели дисплея.</p>
	<p>В режиме управления с кнопочной панели (P00.03 или P10.07=0) нажатие этой кнопки приводит к запуску привода.</p>
	<ul style="list-style-type: none"> - Стоп, кнопка остановит ПЧ, если кнопочная панель не заблокирована полностью. - Сброс ПЧ, если кнопочная панель не заблокирована полностью.
	<p>Эти кнопки используются для выбора параметров и редактирования их значений. В режиме кнопочной панели они используются для увеличения и уменьшения скорости вращения двигателя.</p>
	
	<ul style="list-style-type: none"> - В режиме Run/Stop, если нажать на кнопку, на светодиодной панели будут поочередно отображаться опорная частота, выходная частота, выходной ток, выходное напряжение, напряжение шины постоянного тока. - В режиме редактирования значения параметра нажатие кнопки приводит к перемещению мигающей цифры влево.

Примечание: если при вводе параметра возникает конфликт, связанный с его значением, то нажатие клавиши PRG не обеспечит сохранение введенного параметра и переход к следующему.

3.1.3 Работа с кнопочной панелью

С помощью кнопочной панели можно управлять работой ПЧ и контролировать его состояние.

- LED дисплей
 - Если P05.02 = 0:

Первично на дисплей выводится значение, установленное в параметре P05.01: по умолчанию выходная частота (значение P05.11).

При нажатии кнопки >> происходит циклическое отображение следующих параметров: выходная частота, заданная частота, выходной ток, выходное напряжение, напряжение шины постоянного тока.

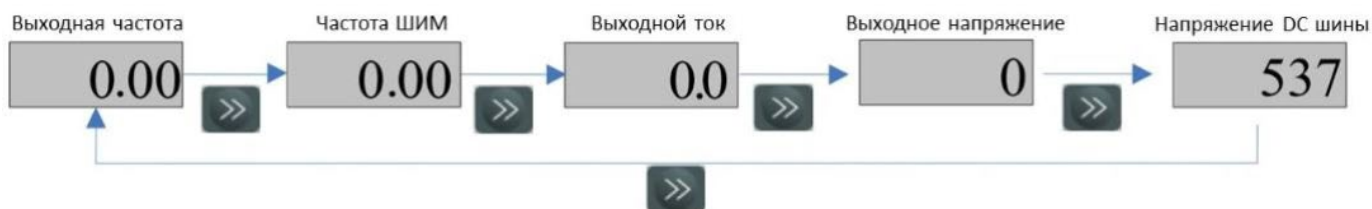


Рис. 3-2 Процесс переключения дисплея

- Если P05.02 = 1:

В режиме ожидания на дисплее первично отображается заданная частота. Порядок переключения отображен на рисунке 3-3.

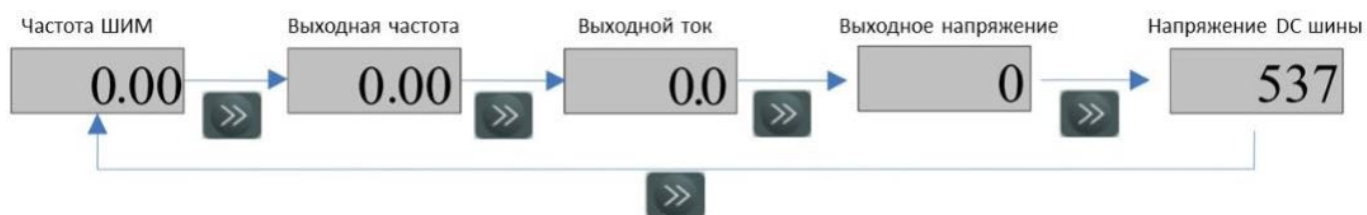


Рис. 3-3 Процесс переключения дисплея

В рабочем режиме первично должна отображаться выходная частота. Порядок переключения отображен на рисунке 3-4.

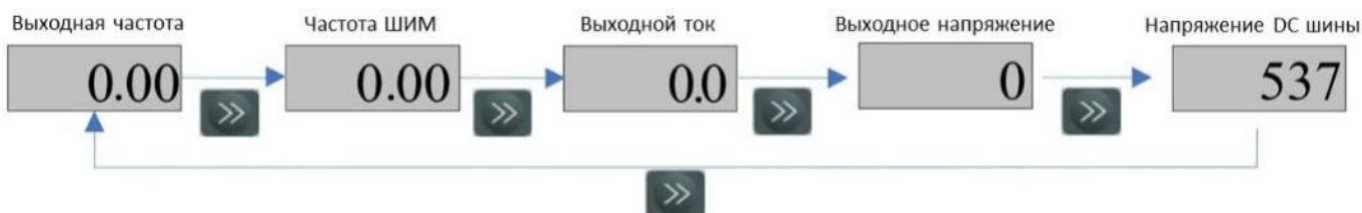


Рисунок 3-4 Процесс переключения дисплея

Примечание:

- Отображаемой величиной на дисплее может быть любой параметр, выбранный установками в P05.01. Например, если установить P05.01 = 5.08, то первично будет отображаться скорость двигателя.
- В процессе выбора отображаемых величин нажмите ESC, и светодиодный дисплей вернется к первично отображаемой величине.

▪ Просмотр параметров и редактирование значений параметров

Для семейства PD110 существует три уровня просмотра и редактирования параметров.

Уровень 1: выбор группы параметров

Уровень 2: выбор параметра в группе

Уровень 3: просмотр и редактирование параметра

Порядок работы описан на рисунке 3-5:



Рисунок 3-5 Просмотр параметров и процесс редактирования

Примечание:

На уровне 3 пользователь может перевести дисплей на уровень 2, нажав кнопку PRG или ESC, разница между ними заключается в следующем:

- Нажатие PRG сохранит изменение значения и вернет уровень на 2 (следующий параметр), повторное нажатие PRG отобразит значение следующего параметра. Нажатие кнопки ESC не сохранит изменение и вернет на уровень 2 (текущий параметр), повторное нажатие кнопки ESC вернет на уровень 1.
- Только после нажатия кнопки PRG изменение значения параметра вступает в силу.

Если значение параметра не мигает, значит, значение параметра не может быть изменено. Причины могут быть следующими:

- Это заводской параметр, который не может быть изменен.

- ПЧ работает, и параметр не может быть изменен во время работы.

Если более чем одному параметру присвоено одно и то же значение (функция), произойдет следующее:

- В случае, если изменение параметра производится при помощи кнопочной панели, после нажатия PRG изменение не сохранится, и дисплей не сможет войти в меню следующего параметра.
- В случае, если параметры были заданы при помощи ПО, ПЧ отключится с ошибкой F021.

Таблица 3-3 Список параметров с возможным возникновением конфликтов

Аналоговый вход	Цифровой вход	Назначение выходного сигнала ПИД	Назначение логического выхода	Назначение выхода селектора пороговых значений переменных
P08.03, P08.08	P09.02~P09.08	P15.15	P16.07, P16.14, P16.19	P17.05, P17.10, P17.17, P17.24, P17.31

Пример:

Функции по умолчанию для дискретных входов:

P09.02 = 3 Вход DI1, функция вращения вперед.

P09.03 = 4 Вход DI2, функция вращения назад.

Если изменить настройку для входа DI2 – P09.03 = 3 (Вход DI2, функция вращения вперед), также как и для DI1, значение параметра P09.03 вернется обратно на 4, а меню не переключится на следующий параметр P09.04.

- Пример редактирования параметров

Например, изменение значение параметра P04.01 от 5,00 Гц до 40,50 Гц, на рисунке 3-6. Число с подчеркиванием мигает.



Рисунок 3-6 Последовательность редактирования параметров

- Блокирование и разблокирование кнопочной панели

Во избежание случайного изменения параметров в ПЧ серии PD110 имеется функция блокировки кнопочной панели. За это отвечает параметр P05.06. Если в нем установлен 0, все клавиши активны, если 1, все клавиши заблокированы, если 2, активны только клавиши RUN и STOP, все остальные заблокированы. Для разблокировки панели, нажмите и удерживайте течение 5 секунд клавишу ESC, параметр P05.06 станет равным 0, кнопочная панель разблокируется.

- Защитный код

Для защиты от несанкционированного изменения параметров в ПЧ серии PD110 предусмотрена возможность использования защитного кода. Если защитный код установлен, а пользователь не может ввести правильный код, соответствующий значению, установленному в параметре P10.06, дисплей на кнопочной панели отображает только значение параметра, заданного в P05.01 и параметр P10.06 со значением «0».

- Установка защитного кода

По умолчанию параметр P010.06 = 0, а функция защитного кода отключена. Если в P10.06 установить значение отличное от 0 (1-9999) и нажать PRG, а затем дважды нажать ESC, то защитный код будет активирован. Пример установки защитного кода со значением "4» представлен на рисунке 3-7:



Рисунок 3-7 Установка защитного кода

- Процедура ввода защитного кода

Если пользовательский код введен правильно (совпадает с кодом в параметре P10.06), то после нажатия клавиши PRG пользователь сможет просматривать и редактировать все параметры без исключений. После правильного ввода защитного кода и отсутствии каких-либо действий с клавиатурой в течении 2-х минут, кнопочная панель самостоятельно заблокируется и будет отображать величину, установленную в параметре P05.01.

Если защитный код равен 8, а вы вводите 5 (неправильный код), меню вернет вас обратно в параметр P10.06 для повтора.

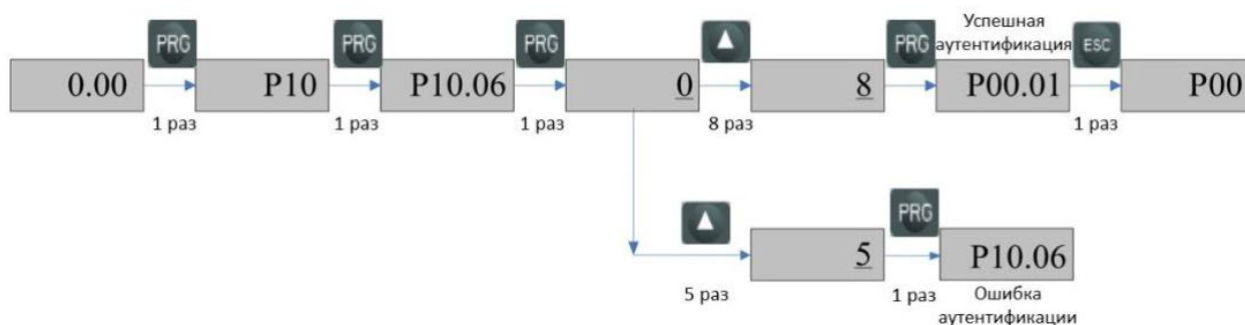


Рисунок 3-8 Процедура ввода защитного кода

➤ Удаление защитного кода

Есть два способа удалить защитный код:

1) Программное удаление

После правильного ввода защитного кода зайти в параметр P10.06, установить код на 0, нажать клавишу PRG, подтвердив сброс.

2) Аппаратное удаление

На ПЧ с отключенным питанием одновременно нажмите клавиши:



Подключите питание и отпустите кнопки – активируется параметр P10.06. Сбросьте его на 0 – функция защитного кода будет отключена.

▪ Автонастройка

При выполнении автонастройки ПЧ убедитесь, что установлены правильные данные двигателя, указанные на его шильдике.

Введите правильные значения следующих параметров:

P01.12	номинальное напряжение двигателя
P01.13	номинальный ток двигателя
P01.15	номинальная частота двигателя
P01.16	номинальная скорость двигателя (об/мин)
P01.19	коэффициент мощности двигателя

Затем действуйте, как показано ниже:

Установите P00.17 (P13.02) = 1, нажмите PRG, затем нажмите ESC, чтобы вернуться к обычному дисплею. Нажмите RUN и ПЧ выполнит автонастройку, на дисплее отобразится символ «U», как показано на рисунке 3-9:



Рисунок 3-9 Экран автонастройки

После завершения автонастройки ПЧ остановится, а P00.17 станет равным 0.

3.2 Управление ПЧ

3.2.1 Состояние преобразователя

Преобразователь серии PD110 может принимать несколько состояний: Готов (Остановлен), Работа, Меню (изменение параметров), Автонастройка, Неисправность и Тревога.

Готов (Остановлен): после подачи питания, выполнения тестовых процедур, если нет никаких заданий, преобразователь будет держать статус Остановлен, светодиод RUN не горит.

Работа: преобразователь работает, светодиод RUN горит.

Меню: режим редактирования параметров с кнопочной панели или компьютера.

Автонастройка: при установке параметров P00.17 (P13.02) = 1 или 2, если запустить преобразователь, он произведет автоматическую настройку двигателя, кнопочная панель будет отображать «U», светодиод RUN будет гореть, после завершения настройки преобразователь остановится.

Неисправность: из-за внутренней или внешней неисправностей преобразователь останавливается. На дисплее высвечивается код соответствующей ошибки (Fxxx).

Тревога: когда преобразователь находится в состоянии тревоги, кнопочная панель отобразит код тревоги (Hxxx). Код тревоги будет мигать в течение 3-х секунд, а затем дисплей отобразит величину, установленную в параметре P05.01 на 3 секунды, затем снова код тревоги и т.д. Этот цикл будет продолжаться до тех пор, пока преобразователь не выйдет в состояние неисправности, либо пока причина для тревоги не будет устранена. В параметре P12.13 устанавливается, отображать сигнал тревоги или нет.

3.2.2 Режимы управления

Через P00.03 (P10.07) можно выбрать 3 режима управления:

- 0: Кнопочная панель
- 1: Клеммы управления
- 2: Последовательный интерфейс

3.2.3 Источники задания

Преобразователи серии PD110 имеют 9 источников задания выходной частоты P00.04 (P01.01):

- 0: Кнопочная панель
- 1: Электронный потенциометр (E-pot)
- 2: Предустановка
- 3: Вход AI1
- 4: Вход AI2
- 5: Последовательный порт
- 6: DI7 импульсный вход
- 7: Сетевой протокол (MODBUS)
- 8: Пользовательская программа

3.2.4 Приоритеты режимов работы

При управлении скоростью, преобразователи частоты серии PD110 имеют 4 режима работы с приоритетом от наибольшего к наименьшему: Толчковая подача > ПЛК > Текстиль > Обычный режим, как показано на рисунке 3-10:

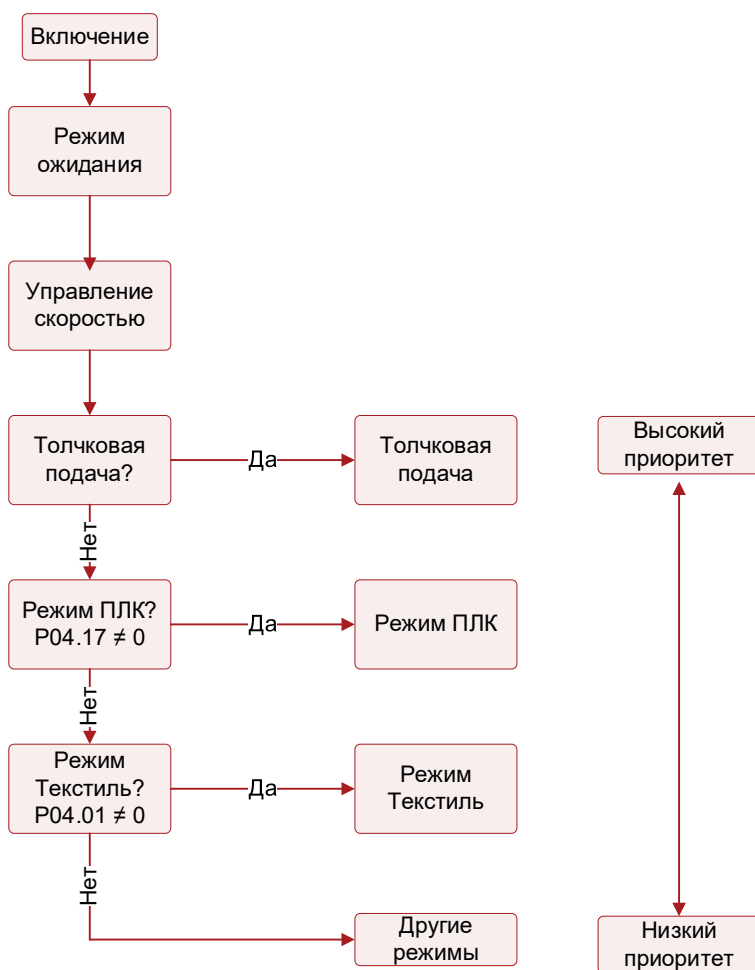


Рисунок 3-10 Приоритеты режимов работы

3.3 Быстрый ввод в эксплуатацию

3.3.1 Управление через кнопочную панель

Используйте параметры из меню P00 для быстрого запуска преобразователя.

Таблица 3-4 Настройка управления с панели

Настраиваемый параметр	Описание
P00.13 = данные шильдика двигателя	Установка номинального напряжения двигателя
P00.14 = данные шильдика двигателя	Установка номинального тока двигателя
P00.15 = данные шильдика двигателя	Установка номинальной частоты двигателя
P00.16 = данные шильдика двигателя	Установка номинальной скорости двигателя
P00.19 = данные шильдика двигателя	Установка коэффициента мощности двигателя

Остальные параметры настроены по умолчанию.


- Jog (толчок)


Нажмите кнопку MF и удерживайте, преобразователь будет работать на 5,00 Гц (значение по умолчанию в параметре P01.04), с предварительным разгоном за время, заданное параметром P02.22. Отпустите клавишу, и ПЧ будет останавливать двигатель в течение времени, установленного в параметре P03.10.


Примечание: повторно, толчковую подачу можно будет активировать через интервал времени, установленный в параметре P02.24.

- Обычный режим работы

Нажмите , ПЧ заработает, включится индикатор работы RUN.

Нажмите , выходная частота повысится.

Нажмите , выходная частота понизится.

Нажмите , ПЧ остановится; когда выход преобразователя отключен, индикатор RUN не горит.

3.3.2 Управление через клеммы управления

Таблица 3-5 Настройка управления

Настройка параметра	Описание
P00.03=1	Управление через клеммы управления
P00.04=3	Задание частоты от входа AI1
P00.13 = данные шильдика двигателя	Установка номинального напряжения двигателя
P00.14 = данные шильдика двигателя	Установка номинального тока двигателя
P00.15 = данные шильдика двигателя	Установка номинальной частоты двигателя
P00.16 = данные шильдика двигателя	Установка номинальной скорости двигателя
P00.19 = данные шильдика двигателя	Установка коэффициента мощности двигателя

Остальные параметры настроены по умолчанию.

Подключите клеммы управления, как показано на рисунке 3-11:

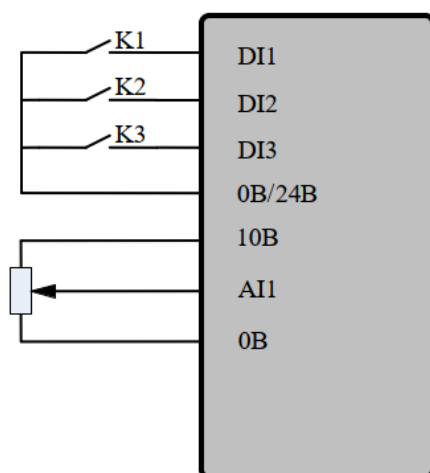


Рис. 3-11 Двухпроводное подключение (по умолчанию)

- Замкните выключатель K1, ПЧ запустит двигатель вперед, индикатор RUN горит. Разомкните выключатель K1, двигатель будет остановлен за время, установленное в параметре P03.10. Когда двигатель остановится, светодиодный индикатор на кнопке RUN гореть не будет.
- Замкните выключатель K2, ПЧ запустит двигатель в обратном направлении, индикатор RUN горит. Разомкните выключатель K2, двигатель будет остановлен за время, установленное в параметре P03.10. Когда двигатель остановится, светодиод на кнопке RUN гореть не будет.

Примечание: регулировка потенциометра может изменить выходную частоту.

- Замкните K1 и K2 одновременно – двигатель будет остановлен.

- Замкните выключатель КЗ, преобразователь перейдет в толчковый режим и будет работать на 5,00 Гц (значение по умолчанию P01.04) с предварительным разгоном за время, заданное параметром P02.22. Разомкните выключатель КЗ, двигатель будет остановлен за время, заданное параметром P03.10.

Примечание: повторное включение толчкового режима возможно только через интервал, установленный в параметре P02.24.

Параметр P09.22 отвечает за переключение 2-х/3-х проводного управления.

P09.22 = 0, 2-х проводное управление (3-х проводное управление отключено)

P09.22 = 1, 3-х проводное управление 1 (2-х проводное управление отключено)

P09.22 = 2, 3-х проводное управление 2 (2-х проводное управление отключено)

- Если P09.22 = 1 – выбрано 3-х проводное управление 1, входам DI1, DI2, DI3 автоматически присвоены следующие функции:

P09.02 = 5 DI1 активирует 3-х проводную схему 1, контроль напряжения (Кнопка SB1 с нормально замкнутым контактом, при размыкании преобразователь остановит двигатель)

P09.03 = 3 DI2 – при замыкании, вращение вперед (кнопка SB2 с фиксацией)

P09.04 = 4 DI3 – при замыкании, вращение назад (кнопка SB3 с фиксацией)

Схема подключения указана ниже на рисунке 3-12:

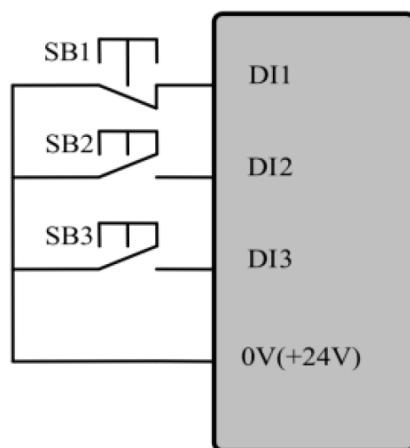


Рис. 3-12 3-х проводная схема управления 1

SB1: Кнопка «STOP» SB2: Кнопка «RUN» вперед SB3: Кнопка «RUN» назад

Нажмите SB2, ПЧ запустит двигатель вперед.

Нажмите SB3, ПЧ запустит двигатель назад.

Нажмите SB1, ПЧ остановит двигатель.

- Если P09.22 = 2 – выбрано 3-х проводное управление 2, входам DI1, DI2, DI3 автоматически присвоены следующие функции:

P09.02 = 2 Вход DI1 имеет функцию «ПУСК» (кнопка SB1 с фиксацией)

P09.03 = 5 DI2 активирует 3-х проводную схему 2, контроль напряжения (кнопка SB1 с нормально замкнутым контактом, при размыкании преобразователь остановит двигатель)

P09.04 = 6 Вход DI3 имеет функцию «ВПЕРЕД/НАЗАД», Контроль напряжения

Схема подключения указана ниже на рисунке 3-13:

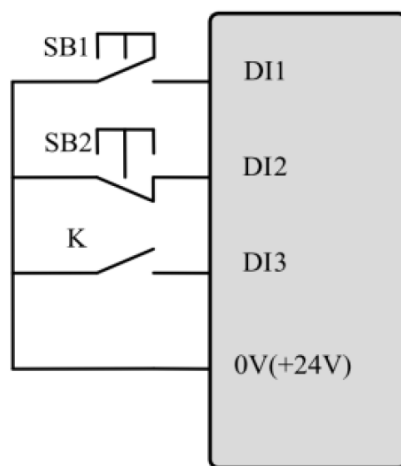


Рис. 3-13 3-х проводная схема управления 2

SB1: Кнопка «RUN» SB2: Кнопка «STOP» К: Выключатель «ВПЕРЕД/НАЗАД»

Нажмите SB1, ПЧ запустит двигатель.

Выключатель К разомкнут – двигатель вращается вперед; К замкнут – двигатель вращается назад.

Нажмите SB2, ПЧ остановит двигатель. После нажатия SB2, ПЧ остановит двигатель. Отпустите кнопку SB2, двигатель будет продолжать стоять. Еще раз нажмите кнопку SB1, тогда двигатель будет вновь запущен.

4 Параметры

4.1 Общее описание

Набор функций для преобразователей частоты серии PD110 условно может быть разделен на две отдельные группы параметров: основные и расширенные. Для стандартного применения преобразователей PD110 достаточно использовать группу основных параметров P00. В случае более сложных применений может потребоваться задействовать полный спектр доступных на ПЧ параметров из диапазона P01.01 ~ P18.08.

4.2 Структура параметров

Описание параметров включает:

ID параметра: код параметра.

Имя параметра: простое объяснение параметра.

Диапазон параметра: диапазон возможных значений, в [] значение по ум.

Режим изменения: определяет, можно ли изменить параметр, и при каком условии можно изменить параметр.

Запуск и остановка	Запись и чтение могут выполняться при запуске и остановке
Только остановка	Запись и чтение могут выполняться только при остановке
Фактический	Только чтение

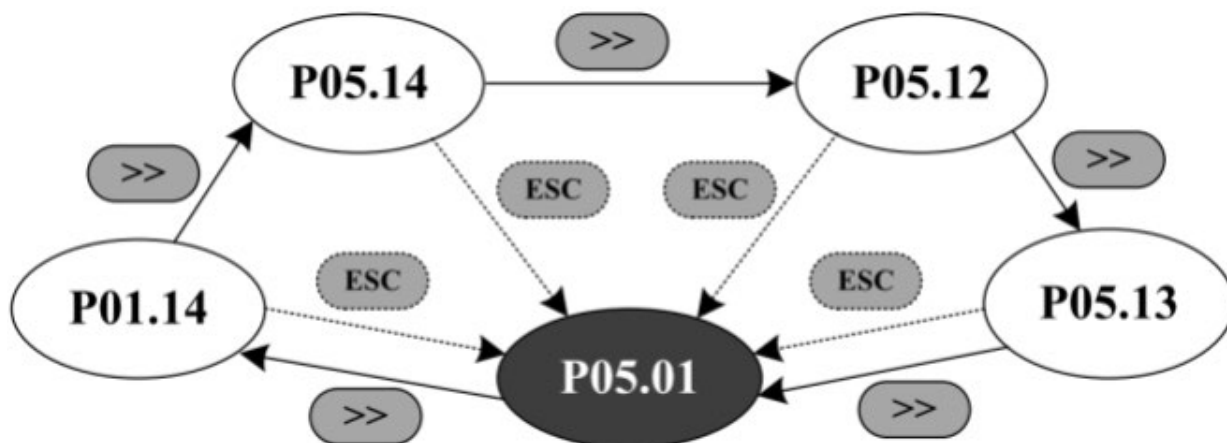
4.3 Меню P00: Основные параметры

В группе параметров P00 каждый параметр P00.XX связан с параметрами из других групп (эти параметры указываются в скобках). Если изменяется параметр P00.XX, то изменится и связанный с ним параметр. Обратное также справедливо.

ID	Функция	Диапазон [По умолчанию]	Режим
P00.01 (P05.02)	Тип цикла отображаемых на панели параметров	0~2 [1]	R/S

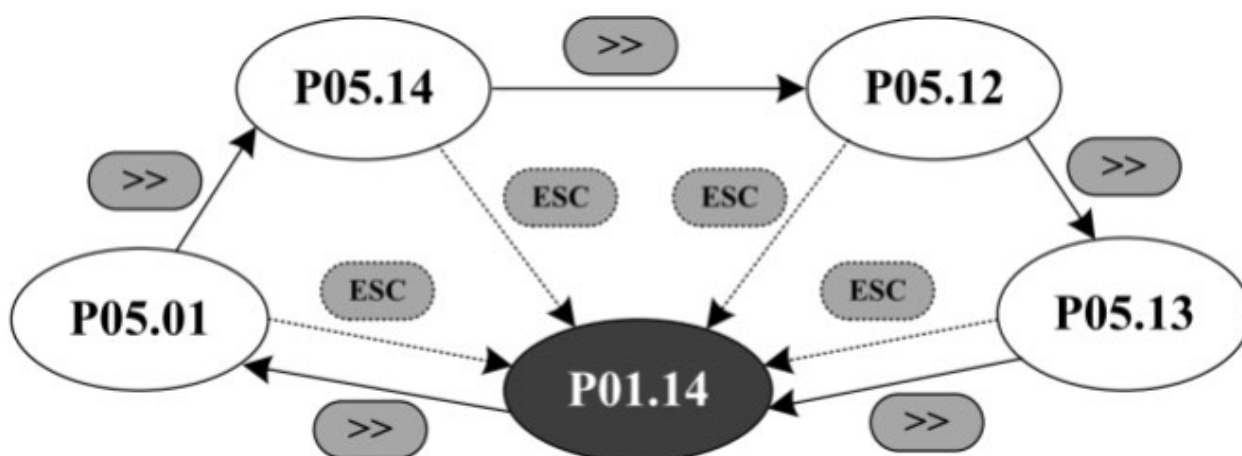
0: нормальный режим

Цикл отображаемых на панели параметров не будет изменяться в зависимости от того, находится ли преобразователь частоты в состоянии ожидания (Stop) или работы (Run).



1: автоматическое переключение режима отображения, когда ПЧ находится в состоянии работы (Run)

Информация на дисплее будет отличной в режиме ожидания и в режиме работы.



2: зарезервировано.

ID	Функция	Диапазон [По умолчанию]	Режим
P00.02 (P05.03)	Отображаемые параметры	0~2 [1]	S

0: только группа меню P00

1: все группы меню

2: только параметры, имеющие значения отличные от значений по умолчанию

ID	Функция	Диапазон [По умолчанию]	Режим
P00.03 (P10.07)	Режим управления	0~2 [0]	S

0: кнопочная панель

1: клеммы управления

2: последовательный интерфейс

ID	Функция	Диапазон [По умолчанию]	Режим
P00.04 (P01.01)	Источник задания	0~8 [0]	R/S

0: кнопочная панель

С помощью клавиш ▲ и ▼ заданная частота может быть изменена, а заданная частота после включения ПЧ определяется параметром P00.12 (P01.11).

1: UP/DOWN

Задание частоты реализуется двумя клеммами управления, с предустановленными функциями UP (увеличения) / DOWN (уменьшения) заданной частоты.

Например:

Определим функции входов DI4/DI5 как увеличение/уменьшение выходной частоты:

P09.05 = 8 DI4 – UP (увеличение)

P09.06 = 9 DI5 – DOWN (уменьшение)

2: предустановка

Управлением внешними клеммами возможно получать на выходе фиксированные значения предустановленной скорости, значения предустановок содержатся в параметрах с P04.01 (предустановка 1) по P04.16 (предустановка 16).

В качестве примера воспользуемся установкой по умолчанию:

P09.05 = 0 DI4 предустановка (bit 0)

P09.06 = 1 DI5 предустановка (bit 1)

Здесь возможны два случая:

- Когда все предустановки частоты заданы

Таблица 4-1 Состояние предустановок и соответствующих клемм управления

DI5 Состояние (bit 1)	DI4 Состояние (bit 0)	Скорость
OFF	OFF	Предустановка 1 (P04.01)
OFF	ON	Предустановка 2 (P04.02)
ON	OFF	Предустановка 3 (P04.03)
ON	ON	Предустановка 4 (P04.04)

- Когда одна или несколько предустановок не заданы

Таблица 4-2 Состояние предустановок и соответствующих клемм управления

DI5 Состояние (bit 1)	DI4 Состояние (bit 0)	Скорость
OFF	OFF	Обеспечьте задание частоты (Keep the frequency setting)
OFF	ON	Предустановка 2 (P04.02)
ON	OFF	Предустановка 3 (P04.03)
ON	ON	Предустановка 4 (P04.04)

Касательно 16 предустановленных скоростей (P04.01~P04.16) см. Меню P04.

3: вход AI1

В ПЧ имеется два аналоговых входа: AI1, AI2.

В данном руководстве описан только вход AI1.

Исходя из параметра P08.03, вход AI1 имеет три функции:

P08.03=0 AI1 задание скорости (частоты)

P08.03=1 AI1 предел по скорости в режиме управления по моменту

P08.03=2 AI1 сдвиг задания момента (Torque offset)

Для AI1 возможно управление как по току, так и по напряжению. Более подробно об этом в описании параметра P00.05 (P08.02).

4: вход AI2

Функции для входа AI2 определяются в параметре P08.08, они аналогичны функциям для входа AI1, функция по умолчанию – задание частоты.

Вход AI2 работает только по напряжению.

Дополнительные параметры для входа AI2 представлены в меню параметров P08.

5: последовательный интерфейс

В этом режиме пользователь может изменить значение параметра P04.01 (Предустановка 1). Подробности см. в приложении 1.

6: вход DI7, функция импульсного входа

Если параметр P09.24 = 2, то вход DI7 осуществляет задание исходя из частоты импульсов, подаваемых на вход.

Например:

Максимальная частота входных импульсов (P09.27) 20,0 кГц, а реально подаваемая на вход частота - 10 кГц, что по отношению к максимальной частоте составляет 50,0% (P09.38). Тогда, для входа DI7, входное соотношение (P09.38) умноженное на максимальную частоту (P00.07) будет равно: 50,0% x 50,00 Гц = 25,00 Гц.

7: дополнительная плата расширения (при наличии опциональных модулей)

8: пользовательская программа

Благодаря возможности управлять назначением и источниками задания, пользователь может самостоятельно определить канал для задания. Например, с помощью группы меню P17 пользователь может назначить источник задания (частоты).

ID	Функция	Диапазон [По умолчанию]	Режим
P00.05 (P08.02)	Выбор режима для AI	0~6 [6]	S

Сигнал AI1 может быть в режиме напряжения или тока:

0: 0~20 мА

1: 20~0 мА

2: 4~20 мА (потеря тока с отключением)

3: 20~4 мА (потеря тока с отключением)

4: 4~20 мА (потеря тока без отключения)

5: 20~4 мА (потеря тока без отключения)

6: 0~10 В

- При настройках от 0 до 5, если входной ток превышает 26 мА, преобразователь частоты остановит выдаст ошибку F012, произойдет остановка в соответствии с заданием в P03.10, затем отключит IGBT-транзисторы.
- При настройке 2 или 3, если входной ток меньше 3 мА, преобразователь частоты выдаст ошибку F013, произойдет остановка в соответствии с заданием в P03.10, затем отключит IGBT-транзисторы.

Примечание: при выборе для аналоговых входов AI режимов «2 – 5», если входной ток окажется меньше 3 мА, параметр P08.16 (current losing indicator) установится в «1».

ID	Функция	Диапазон 【По умолчанию】	Режим
P00.06 (P04.01)	Предустановка 1	Мин. частота ~ Макс. частота 【5.00】	R/S

ID	Функция	Диапазон 【По умолчанию】	Режим
P00.07 (P01.02)	Макс. частота	0,00 ~ 300,00 Гц 【50,00】	S
P00.08 (P01.03)	Мин. частота	0,00 Гц ~ Макс. частота 【0,00】	S

Эти параметры используются для выбора макс. частоты и мин. частоты.

Если P03.01 = 0 (реверс вкл.), то параметр P00.08 (Мин. частота) установится в 0,00 Гц.

ID	Функция	Диапазон 【По умолчанию】	Режим
P00.09 (P02.04)	Время разгона 1	0,0 ~ 3600,0 с 【10,0】	R/S
P00.10 (P02.05)	Время торможения 1	0,0 ~ 3600,0 с 【20,0】	R/S

Время разгона – это время нарастания выходной частоты от 0,00 Гц до максимальной установленной.

Время торможения – это время спада выходной частоты от максимальной установленной до 0,00 Гц.

Например:

P00.07 (P01.02) = 100,00 Гц, установка максимальной частоты

P00.09 (P02.04) = 10,0 с

После запуска, время нарастания выходной частоты ПЧ от 0,00 Гц до 50,00 Гц составит: $10,0 \text{ с} \times (50,00 \text{ Гц} / 100,00 \text{ Гц}) = 5,0 \text{ с}$

ID	Функция	Диапазон 【По умолчанию】	Режим
P00.11 (P03.10)	Режим остановки	0 ~ 3 【0】	S

0: торможение по рампе

1: торможение выбегом

2: торможение по рампе + торможение постоянным током

3: торможение по рампе + торможение выбегом

ID	Функция	Диапазон 【По умолчанию】	Режим
P00.12 (P01.11)	Стартовое задание на кнопочной панели	0~2 【0】	R/S

В случае, когда источником задания частоты является кнопочная панель, задание частоты после включения ПЧ определяется следующим выбором:

0: 0,00 Гц

1: выходная частота ПЧ до момента отключения

2: предустановка 1 (P04.01)

ID	Функция	Диапазон 【По умолчанию】	Режим
P00.13 (P13.06)	Номинальное напряжение двигателя 1	200 В: 0~240 В 【220】 400 В: 0~480 В 【380】 690 В: 0~690 В 【660】	S
P00.14 (P13.07)	Номинальный ток двигателя 1	G-тип: 0,1 А ~ ном. ток x 1,2 P-тип: 0,1 А ~ ном. ток x 1,0 【по модели】	S
P00.15 (P13.08)	Номинальная частота двигателя 1	1,00~300,0 Гц 【50】	S
P00.16 (P13.10)	Номинальная скорость двигателя 1	1~18000 об/мин 【0】	S
P00.17 (P13.02)	Автонастройка	0~3 【0】	S

0: не активна

1: статическая автонастройка 1 (первый запуск)

Установите P00.17 = 1, нажмите кнопку PRG, чтобы изменения вступили в силу – при первом поступлении команды запуска, ПЧ произведет автонастройку, по ее окончании параметр P00.17 станет равным 0. ПЧ готов к работе.

2: статическая автонастройка 2 (каждый запуск)

Если установить P0.17 = 2, то всякий раз, получая команду запуска, ПЧ будет производить автонастройку. После статической автонастройки, данные сохраняются во внутреннюю память (EEPROM), параметр P0.17 принимает значение «2» и ПЧ переходит в режим RUN.

3: зарезервировано

Примечание: если провести автонастройку без двигателя, преобразователь частоты выдаст ошибку F016.

ID	Функция	Диапазон 【По умолчанию】	Режим
P00.18 (P13.11)	Сопротивление статора двигателя 1	0,00~60,000 Ω 【0】	S

После завершения автонастройки двигателя, параметр обновляется. Если рассчитанное сопротивление превышает максимальное значение, на дисплее ПЧ отображается сообщение об ошибке F016.

ID	Функция	Диапазон 【По умолчанию】	Режим
P00.19 (P13.05)	Коэффициент мощности (cosφ) двигателя 1	0,00~1,00 【0,85】	S

Этот параметр и номинальный ток двигателя (P00.14) используются для расчета активного тока и тока намагничивания.

ID	Функция	Диапазон 【По умолчанию】	Режим
P00.20 (P13.01)	Режим управления напряжением	0~1 【0】	S

0: скалярное U/F

1: векторное (открытый контур) 1

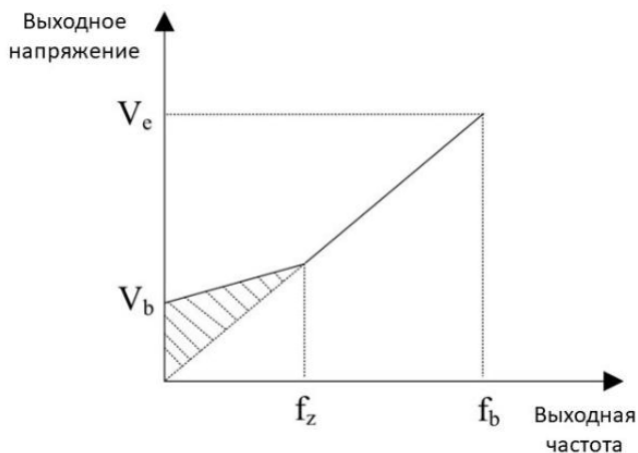
1: векторное (открытый контур) 2

Примечание: чтобы использовать векторное управление 1 или 2, следует корректно задать параметры двигателя (номинальное напряжение, номинальный ток, количество полюсов, номинальная скорость) и завершить автонастройку.

ID	Функция	Диапазон 【По умолчанию】	Режим
P00.21 (P10.10)	Частота ШИМ	1~15 кГц 【в зависимости от модели】	R/S

Частота ШИМ влияет на шум от двигателя и его потери мощности. Повышение частоты снижает шум, но увеличивает потери мощности в IGBT-ключках.

ID	Функция	Диапазон 【По умолчанию】	Режим
P00.22 (P06.08)	Буст напряжения	0,0~30,0% 【в зависимости модели】	R/S



V_e : номинальное напряжение
 V_b : буст напряжения = $V_e \cdot P00.22$
 f_z : частота завершения буста (P06.09)
 f_b : номинальная частота

Рисунок 4-1 Буст напряжения

ID	Функция	Диапазон [По умолчанию]	Режим
P00.23 (P06.01)	Режим управления V/F	0~3 [0]	S

В зависимости от характера нагрузки в ПЧ серии PD110 имеются три фиксированные кривые разгона/торможения двигателя и одна пользовательская с возможностью ее изменения по трем точкам (группа параметров P00).

Если в параметре P00.23 (P06.01) выбрать 0, пользователь может самостоятельно выбрать наклон отдельных отрезков кривой в параметрах P06.02 ~ P06.07, добавив значения для точек (U1, f1), (U2, f2), (U3, f3).

- По умолчанию V/F представляет собой прямую линию, как линия 0 на рис. 4-2.
- Когда P00.23 (P06.01) = 1, это степенной закон с показателем 2,0, кривая 1 на рис. 4-2.
- Когда P00.23 (P06.01) = 2, это степенной закон с показателем 1,7, кривая 2 на рис. 4-2.
- Когда P00.23 (P06.01) = 3, это степенной закон с показателем 1,2, кривая 3 на рис. 4-2.

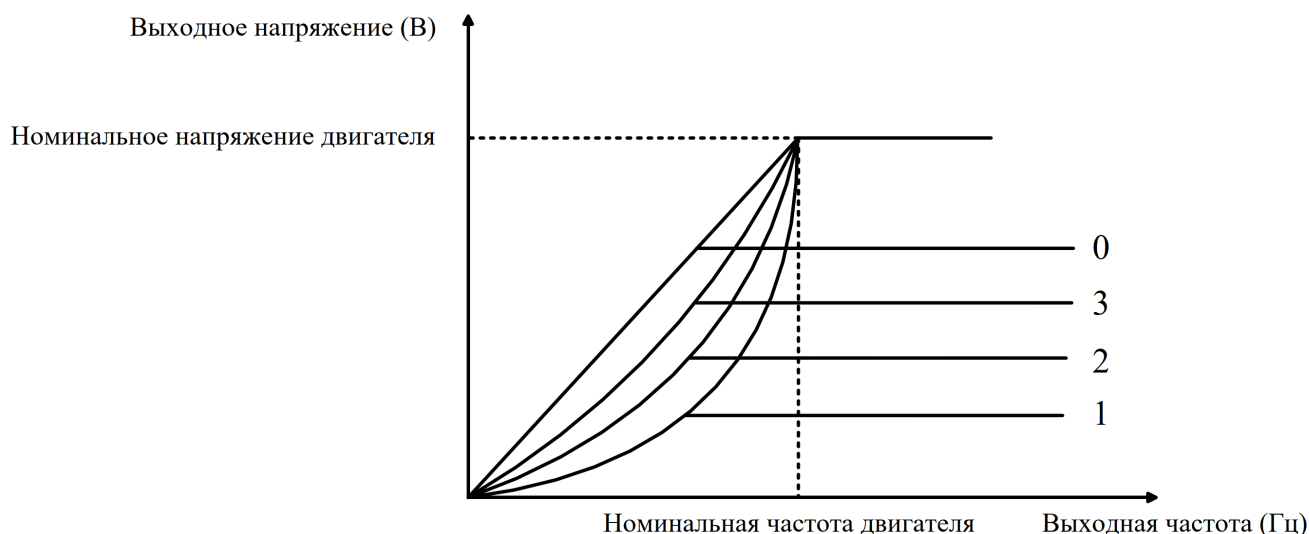


Рисунок 4-2 Кривая V/F двигателя

ID	Функция	Диапазон [По умолчанию]	Режим
P00.24 (P10.08)	Загрузка параметров по умолчанию	0~1 [0]	S

0: выключено

1: включено

Установите P00.24 = 1, нажмите кнопку PRG, параметры по умолчанию загрузятся во внутреннюю память (EEPROM) преобразователя, параметр P00.24 установится в «0».

Примечание:

- После загрузки параметров по умолчанию все параметры будут сброшены на заводские, кроме параметров двигателя;
- После загрузки параметров по умолчанию защитный код будет отключен;
- Перед сбросом параметров рекомендуется загрузить установленные параметры во внутреннюю память (EEPROM) кнопочной панели.

5 Устранение неисправностей

5.1 Ошибки и меры по их устранению

Когда происходит ошибка ПЧ, на дисплее отображается соответствующий код ошибки и выход ПЧ отключается. Список ошибок PD110 приведен в таблице 5-1, диапазон: F001 ~ F043. Если произошло отключение в связи с возникшей ошибкой, пожалуйста, обратитесь к инструкции в таблице 5-1 и тщательно запишите признаки неисправности. Если необходима сервисная поддержка, пожалуйста, свяжитесь с местным дистрибьютором или заводом-изготовителем.

Таблица 5-1 Неисправности и меры по их устранению

Код	Описание	Возможные причины	Корректирующие меры
F001	Перегрузка по току: Отключение IGBT, перезапуск возможен через 10 с после устранения ошибки	Короткое замыкание на выходе	Проверьте кабель двигателя и электрические соединения
		Слишком короткое время ускорения или торможения	Используйте соответствующее время нарастания
		ПЧ запускается если ось двигателя не статична	С помощью P01.10 установите режим запуска с вращением
		Двигатель все еще вращается, в то время как ПЧ вновь запущен после непредвиденной остановки	Зайдите в меню параметра P03.05 и выберите режим запуска, предусматривающий отслеживание скорости на валу и затем вновь произведите запуск
		Внутренняя неисправность	Обратитесь в сервисную службу
F002	Перегрузка по напряжению: Отключение IGBT, перезапуск возможен через 1 с после устранения ошибки	Напряжение питания слишком высокое	Убедитесь, что источник питания соответствует спецификации
		Резкое изменение нагрузки	Избегайте резкого изменения нагрузки
		Время торможения слишком мало	Увеличьте время торможения и добавьте подходящий тормозной резистор
		Внутренняя неисправность	Обратитесь в сервисную службу
F003	Низкое напряжение: Отключение IGBT, автоматический перезапуск после устранения ошибки	Напряжение питания слишком низкое	Проверьте источник питания
		Во время отключения питания ПЧ	Нормальное явление, не регистрируется в журнале отслеживания ошибок

Код	Описание	Возможные причины	Корректирующие меры
		Внутренняя неисправность	Обратитесь в сервисную службу
F004	Обрыв входной фазы: Остановка ПЧ в соответствии с режимом остановки, отключение IGBT, перезапуск возможен через 1 с после устранения ошибки	Потеря фазы электропитания	Проверьте источник питания и кабели
F005	Обрыв выходной фазы: Остановка ПЧ в соответствии с режимом остановки, отключение IGBT, перезапуск возможен через 1 с после устранения ошибки	Потеря фазы на выходе	Проверьте выходное напряжение и кабели
		Внутренняя неисправность	Обратитесь в сервисную службу
F006	Короткое замыкание тормозного ключа: Отключение IGBT, перезапуск через 10 с после устранения ошибки	Неисправность тормозного резистора	Проверьте сопротивление тормозов и кабели
		Внутренняя неисправность	Обратитесь в сервисную службу
F007	Перегрев радиатора 1: Отключение IGBT, перезапуск возможен через 1 с после устранения ошибки	Высокая температура окружающей среды	Понижьте температуру окружающей среды
		Канал воздушного потока заблокирован	Очистите канал воздушного потока
		Неисправность вентилятора	Замените вентилятор
		Внутренняя неисправность	Обратитесь в сервисную службу
F008	Перегрев радиатора 2 (от 45 кВт и выше): Отключение IGBT, перезапуск возможен через 1 с после устранения ошибки	Высокая температура окружающей среды	Понижьте температуру окружающей среды
		Канал воздушного потока заблокирован	Очистите канал воздушного потока
		Неисправность вентилятора	Замените вентилятор
		Внутренняя неисправность	Обратитесь в сервисную службу
F009	Перегрев IGBT: Отключение IGBT, перезагрузка через 1 с после устранения ошибки	Повышена частота ШИМ	Уменьшите частоту ШИМ
		Частое ускорение и торможение в условиях повышенной нагрузки	Замените ПЧ на более мощный; увеличьте время разгона и торможения; включите функцию автоматической регулировки частоты ШИМ
		Внутренняя неисправность	Обратитесь в сервисную службу
F010	Перегрузка двигателя: Остановка ПЧ в соответствии с режимом остановки, отключение IGBT, перезапуск возможен через 1 с после устранения ошибки	Неверные настройки режима V/F	Исправьте настройки режима V/F и буста напряжения
		Напряжение питания слишком низкое	Проверьте источник питания и кабели
		Заклинивание вала двигателя или же изменение	Проверьте нагрузку

Код	Описание	Возможные причины	Корректирующие меры
		нагрузки на вал слишком велико	
		Коэффициент защиты двигателя от перегрузки (P12.12) установлен неправильно	Скорректируйте коэффициент (P12.12)
F011	Перегрев электродвигателя: Остановка ПЧ в соответствии с режимом остановки, отключение IGBT, перезапуск возможен через 1 с после устранения ошибки	Слишком большая нагрузка	Проверьте нагрузку и ток
		На двигателе заблокирован канал теплоотвода	Проверьте двигатель
		Вентилятор двигателя не работает	Замените вентилятор охлаждения двигателя
		Не исправен термистор на двигателе	Проверьте сопротивление термистора, в случае необходимости замените
F012	Перегрузка по току AI1: Остановка ПЧ в соответствии с режимом остановки, отключение IGBT, перезапуск возможен через 1 с после устранения ошибки	Входной ток AI1 превышает 26мА	Проверьте вход AI1
F013	Потеря входного сигнала AI1: Остановка ПЧ в соответствии с режимом остановки, отключение IGBT, перезапуск возможен через 1 с после устранения ошибки	Входной ток AI1 меньше 3мА	Проверьте вход AI1
F014	Перегрузка источника 24 В: Остановка ПЧ в соответствии с режимом остановки, отключение IGBT, перезапуск возможен через 1 с после устранения ошибки	Выходной ток источника 24 В или на выходе DO1 более 100 мА	Проверьте наличие короткого замыкания на выходе DO или 24V
F015	Неправильное копирование параметров, перезапуск возможен через 1 с после устранения ошибки	Некорректное копирование параметров	Еще раз включите питание
		Копирование установок параметров на ПЧ, в то время как память EEPROM на кнопочной панели пуста	Повторите попытку загрузить параметры на кнопочную панель
		Внутренняя неисправность	Обратитесь в сервисную службу
F016	Неправильная автонастройка ПЧ Перезапуск возможен через 1 с после устранения ошибки	Размер ПЧ не соответствует мощности двигателя	Замените ПЧ на подходящий
		Установлены неправильные данные двигателя	Введите корректные данные шильдика двигателя
		ПЧ остановлен до завершения автонастройки	Дождитесь завершения автонастройки
F017	Короткое замыкание на выходе ПЧ при включении питания	Короткое замыкание на выходе	Проверьте проводку и изоляцию двигателя
		Ошибка при обнаружении тока	Обратитесь в сервисную службу

Код	Описание	Возможные причины	Корректирующие меры
F018	Внешняя неисправность: Остановка ПЧ в соответствии с режимом остановки, отключение IGBT, перезапуск возможен через 1 с после устранения ошибки	Входной сигнал внешней неисправности с одной из DI клемм	Проверьте внешнее оборудование
F019	Неисправность связи: отключение IGBT, перезапуск возможен через 1 с после устранения ошибки	Ошибка соединения между ПЧ и удаленной панелью управления или же другим опциональным модулем	Проверьте кабель
		Ошибка коммуникации между ПЧ и удаленной панелью управления или же другим опциональным модулем	Обратитесь в сервисную службу
F020	Сбой чтения и записи EEPROM	Неправильное считывание и запись слова управления	Нажмите кнопку STOP для сброса ПЧ и повторите попытку; обратитесь в сервисную службу.
		Внутренняя неисправность	Обратитесь в сервисную службу
F021	Ошибка присвоения: Перезапуск возможен через 1 с после устранения ошибки	Неправильное назначение параметров	Проверьте, не установлены ли различные параметры на одну и ту же функцию, если это так, исправьте это, нажмите кнопку STOP для сброса. Загрузите параметры по умолчанию и перезапустите ПЧ.
F022	Неисправность дополнительного модуля: Перезапуск возможен через 1 с после устранения ошибки	Неправильный выбор дополнительного модуля	Установите соответствующий дополнительный модуль
		Внутренняя ошибка	Обратитесь в сервисную службу
F023	Зарезервировано	–	–
F024	Ошибка внутренней логики: отключение IGBT, перезапуск возможен через 1 с после устранения ошибки	Ошибка внутренней логики	Обратитесь в сервисную службу
F025~ F029	Зарезервировано	–	–
F030	Неисправность цепи плавного пуска: отключение IGBT, перезапуск невозможен	Не удается плавно запустить двигатель	Обратитесь в сервисную службу
F031	Неисправность главного вентилятора: отключение IGBT, перезапуск невозможен	Крыльчатка вентилятора не вращается должным образом	Проверьте лопасти крыльчатки вентилятора
		Неисправность проводки	Проверьте питающие

Код	Описание	Возможные причины	Корректирующие меры
		вентилятора	кабели вентилятора
F032	Неисправность системы управления вентилятором (для ПЧ 30 кВт и выше): отключение IGBT, перезапуск невозможен	Крыльчатки вентилятора не вращаются должным образом	Проверьте лопасти крыльчатки вентилятора
		Неисправность проводки вентилятора	Проверьте питающие кабели вентилятора; Обратитесь в сервисную службу
F033	Ошибка определения тока: Отключение IGBT, перезапуск невозможен	Внутренняя неисправность	Обратитесь в сервисную службу
F034	Сбой питания DSP Отключение IGBT, перезапуск невозможен	Программное переполнение	Выключить и включить питание
		Внутренняя неисправность	Обратитесь в сервисную службу
F035	MCU не может получить данные от DSP Отключение IGBT, перезапуск невозможен	Нарушения в ПО	Обратитесь в сервисную службу
		Неисправность MCU или DSP	Обратитесь в сервисную службу
F036	MCU получает неверные данные от DSP Отключение IGBT, перезапуск невозможен	Внешние помехи	Проверьте расположение кабеля
		Внутренняя неисправность	Обратитесь в сервисную службу
F037	Перегрузка по току при включении питания: Отключение IGBT, перезапуск невозможен	Замыкание на землю или неисправность цепи измерения тока	Проверьте выходные кабели и электродвигатель; обратитесь в сервисную службу
F038	Неправильная модель привода: Отключение IGBT, перезапуск невозможен	Внутренняя неисправность	Обратитесь в сервисную службу
F039	Внутренний термистор вышел из строя отключение IGBT, перезапуск невозможен	IGBT поврежден	Обратитесь в сервисную службу
F040	Исключение со стороны ПО: отключение IGBT, перезапуск невозможен	Ошибка программного обеспечения	Обратитесь в сервисную службу
		Неисправность MCU или DSP	Обратитесь в сервисную службу
F041	Сбой сторожевого таймера: отключение IGBT, перезапуск невозможен	Ошибка программного обеспечения	Обратитесь в сервисную службу
		Неисправность MCU или DSP	Обратитесь в сервисную службу
F042	Зарезервировано	–	–
F043	Внутренняя неисправность EEPROM: отключение IGBT, перезапуск невозможен	Неисправность MCU или DSP	Обратитесь в сервисную службу
		Неисправность EEPROM	Обратитесь в сервисную службу

Все вышеперечисленные ошибки можно разделить на 4 типа, подробнее в таблице 5-2:

Таблица 5-2 Категории неисправностей

Тип	Ошибки	Описание
Автоматический перезапуск	F003	F003 (пониженное напряжение), может автоматически перезапустить ПЧ на основании текущего напряжения DC шины
Невозможность перезапуска	≥F030	Неисправность из-за внутреннего сбоя (кроме внешнего нарушения)
Чтение и запись EEPROM	F020	Когда происходит сбой, можно загрузить значение по умолчанию, а затем перезапустить ПЧ
Обычная ошибка 1	F001, F006	Перезагрузка через 10 с после устранения ошибки
Обычная ошибка 2	Другие ошибки	Перезагрузка через 1 с после устранения ошибки

Примечание:

- F003 может автоматически перезапускать ПЧ, пороговый уровень пониженного напряжения и гистерезис различаются при разном уровне номинального напряжения.
- Когда происходит F003, ПЧ начинает сохранять параметры.
- Возникновение F003 будет зарегистрировано в журнале отслеживания неисправностей только когда ПЧ активен.
- Группа P11 предназначена для отслеживания ошибок.

5.2 Предупреждения и меры их устранения

Когда ПЧ выдает предупреждение (alarm), ПЧ будет продолжать работать, а на дисплее отобразится соответствующий код предупреждения (Hxxx), который будет мигать в течение 3 секунд, затем сменится нормальным видом дисплея (заданном в параметре P05.01). Через 3 секунды информация вновь сменится кодом предупреждения, и этот цикл будет продолжаться, пока причина возникновения предупреждения не будет устранена. В параметре P12.13 можно определить показывать предупреждения или нет.

Таблица 5-3 Коды предупреждений и способы их устранения

Код	Описание	Возможные причины	Корректирующие меры
H001	Выходной ток приблизился к максимальному значению	Выходной ток ограничен значениями: P07.03 x P00.14 (P13.07 номинальный ток двигателя_1)	Проверьте кабели двигателя
			Должным образом увеличьте время разгона/торможения
			Установите P03.05 на правильный режим запуска (подхват вращения)
H002	Величина перегрузки двигателя приблизилась к макс. значению	Выходной ток больше, чем значение, заданное в P13.07 (P13.19)	Используйте более мощный ПЧ и двигатель
H003	Радиатор горячий	Высокая температура окружающей среды	Понижьте температуру окружающей среды
		Канал воздушного потока заблокирован	Очистите канал воздушного потока
		Неисправность вентилятора	Замените вентилятор
H004	Высокая температура IGBT	Частые ускорение и торможение	Измените настройку параметров Используйте ПЧ большего размера
H005	Низкое напряжение на шине постоянного тока (только для моделей 400 В)	Напряжение питания низкое	Проверьте источник питания
H006	Зарезервировано	–	–
H007	Спящий режим	ПЧ находится в спящем режиме	Индикация предупреждения прекращается, когда ПЧ выходит из спящего режима

5.3 Другие проблемы

Во время работы ПЧ могут возникнуть другие проблемы, не связанные с самим ПЧ, поэтому ПЧ не будет отображать ошибку или аварийный код. Пользователь может выяснить причину неисправности, следуя рекомендациям, приведенным в таблице 5-4.

Таблица 5-4 Другие проблемы

Проблема	Причина	Проверка и устранение проблемы
Двигатель не запускается	Проблема с питанием	Проверьте входное и выходное напряжение и уровень перекаса фаз
		Проверьте правильно ли подключен двигатель
		Проверьте правильно ли установлена перемычка между +DC и +DC1
	Управление	Активен ли вход задания запуска?
		FWD и REV активны одновременно?
		Не установлена ли заданная скорость в «0»?

Проблема	Причина	Проверка и устранение проблемы
		Если источником задания является аналоговый сигнал, имеет ли место правильный аналоговый входной сигнал?
		Правильно ли установлен параметр P09.21? (общая точка для DI)
	Проблема с настройкой параметров	Правильно ли настроен канал управления? (P00.03)
		Правильно ли выбран источник задания? (P00.04)
		Проверьте установлен ли бит готовности к работе (P03.09) в «1» и, если имеют место настройки по умолчанию, замкнут ли цифровой вход DI6 на общую точку?
	Проблема с нагрузкой	Имеет ли место слишком большая нагрузка?
Не заклинило ли механическую часть?		
Крутящий момент двигателя недостаточен	Проверьте, правильно ли настроены параметры крутящего момента в меню P06 и P07?	
Двигатель издает необычный шум	Дисбаланс выходного напряжения ПЧ	Проверка подключения двигателя
	Механическая неисправность	Проверьте двигатель и связанные с ним механические части
	Неправильная настройка	Проверьте настройку параметров
Неправильное направление вращения двигателя	Проблема с кабелями двигателя	Проверьте соответствие U, V, W выходного сигнала U, V, W двигателя
	Проблема с управляющими сигналами	Проверьте, правильно ли задано направление вращения
Разгон и (или) торможение нестабильны	Время разгона или торможения слишком малы	Выберите подходящие значения для P00.09 и P00.10
	Слишком большая нагрузка	Отрегулируйте нагрузку
После разгона или торможения скорость двигателя не стабильна	Проблема с нагрузкой	Проверьте, не происходит ли изменение механической нагрузки
	Не была произведена автонастройка	Выполните автонастройку двигателя
	Проблема с настройкой данных двигателя	Проверьте, соответствуют ли введенные данные двигателя параметрам, указанным на его шильдике
Невозможно записать параметры	Ограничения на изменения	Параметр может быть изменен только при остановке
		Свойство параметра - "фактический" (actual)
	Кнопочная панель заблокирована	Нажмите и удерживайте ESC в течение 5 секунд, чтобы разблокировать панель
	Параметр не отображается	Для отображения всех параметров в параметре P00.02 установите значение «1»
Конфликты при настройке параметров	Загрузите значения по умолчанию и установите правильные параметры	
Отсутствие индикации на кнопочной панели	Проблема со связью	Проверьте связь между кнопочной панелью и ПЧ, хорошо ли закреплена панель?
	Проблема с перемычкой на DC шине	Проверьте хорошо ли установлена перемычка между +DC и +DC1

6 Техническое обслуживание

6.1 Регулярное обслуживание

После продолжительного времени работы в различных условиях окружающей среды, таких как высокая температура, влажность, запыленность, вибрация и т.д., некоторые внутренние части ПЧ могут в определенной степени деградировать, и эта ситуация может увеличить риск отказа ПЧ, или уменьшить срок службы, поэтому необходимо проводить регулярное и периодическое техническое обслуживание ПЧ.

При регулярном обслуживании следует проверять следующие аспекты:

- есть ли необычный шум при вращении двигателя
- есть ли недопустимая вибрация во время работы двигателя
- изменились ли условия окружающей среды в месте установки ПЧ
- нормально ли работает вентилятор ПЧ
- не превышает ли норму температура ПЧ

Регулярная очистка:

- старайтесь держать ПЧ в чистоте
- очистите поверхность ПЧ от пыли, избегайте попадания пыли в ПЧ, особенно металлической
- очистите поверхность вентилятора от масляных загрязнений

6.2 Периодическая проверка

Исходя из фактического применения и условий окружающей среды, пользователь должен проводить периодическую проверку, чтобы уменьшить риск отказа ПЧ или проблем с безопасностью. Обратите внимание на то, что перед тем как получить доступ к электрическим соединениям, питание ПЧ должно быть отключено с помощью соответствующего разъединителя. Детали проверки приведены ниже:

Таблица 6-1 Своевременная проверка

Область проверки	Предмет проверки	Метод	Критерий
Окружающая среда	Проверьте уровень температуры, влажности, вибрации	Визуальный осмотр и измерительный инструмент	Должно быть соответствие требованиям PD110 к окружающей среде
	Проверьте есть ли инструменты или другие	Визуальный осмотр	Уберите их

Область проверки		Предмет проверки	Метод	Критерий
		предметы вокруг ПЧ		
Напряжение		Напряжение силовых и управляющих узлов	Использование измерительных приборов	Соответствие технической спецификации
Механическая часть		Шум или вибрация	Визуальный осмотр, проверка на слух	Норма
		Ослабление винтов или гаек	Затянуть	Норма
		Деформация, поломка	Визуальный осмотр и замена	Норма
		Изменение цвета при нагревании	Визуальный осмотр и замена	Норма
		Грязь, пыль	Визуальный осмотр и очистка	Норма
Питание	Общее	Ослабление винтов или гаек	Затянуть	Норма
		Грязь, пыль на проводниках	Очистить	Норма
	Клеммы питания	Поломка	Визуальный осмотр и обращение в сервисный центр	Норма
	Тормозной резистор	Запах или поломка при нагревании	Визуальный осмотр и запах	Норма
		Сопротивление в норме	Мультиметр	Сопротивление должно быть с погрешностью $\pm 10\%$
	Трансформатор, дроссель	Необычная вибрация или запах	Визуальный осмотр, проверка на слух и запах	Нормально
	Контактор, реле	Потрескивающий шум	Проверка на слух	Нормально
В порядке ли контакторы		Визуальный осмотр	Нормально	
Система охлаждения	Вентилятор	Ослабление винтов	Затянуть	Нормально
		Изменение цвета при нагревании	Визуальный осмотр	Нормально
		Шум или вибрация	Визуальный осмотр, проверка на слух, заставить лопасти двигаться	Плавное вращение
	Канал воздушного потока	Нет ли засорения (блокировки) радиатора и канала теплоотвода	Визуальный осмотр и очистка	Нормально

6.3 Замена деталей

Внутри ПЧ различные детали имеют разный срок службы, а фактический срок службы зависит от условий эксплуатации и окружающей среды, поэтому для поддержания ПЧ в исправном состоянии рекомендуется периодически заменять некоторые электрические, как показано в следующей таблице.

Таблица 6-2 Рекомендации по замене деталей

Детали	Периодичность замены
Вентилятор	2~3 года
Электролитические конденсаторы	4~5 лет
Электронные платы	5~8 лет

6.4 Условия хранения ПЧ

Если клиент планирует хранить ПЧ в течение короткого или длительного времени, следуйте следующим инструкциям:

- Следует хранить ПЧ в оригинальной заводской упаковке.
- После длительного хранения необходимо разобрать конденсаторы накопителя.

Примечание: расчет срока хранения ведется не от даты покупки, а от даты поставки.

Таблица 6-3 Действия с ПЧ после хранения

Время хранения	Действие	Время готовности
Полгода	Никаких действий	-
От полугода до двух лет	Перед запуском двигателя на ПЧ подается нормальное напряжение в течение часа	1 час
Более двух лет	Плавное наращивайте напряжение питания на входе ПЧ, используя соответствующее устройство	2 часа

6.5 Утилизация

Пожалуйста, будьте внимательны при утилизации вышедших из строя ПЧ:

- Электролитический конденсатор: при возгорании электролитических конденсаторов ПЧ может произойти взрыв.
- Пластиковые части: при возгорании пластиковых частей ПЧ может выделяться ядовитый газ.
- Метод обработки: обращаться с утилизируемым ПЧ как с промышленными отходами.

Приложение

7 Коммуникация

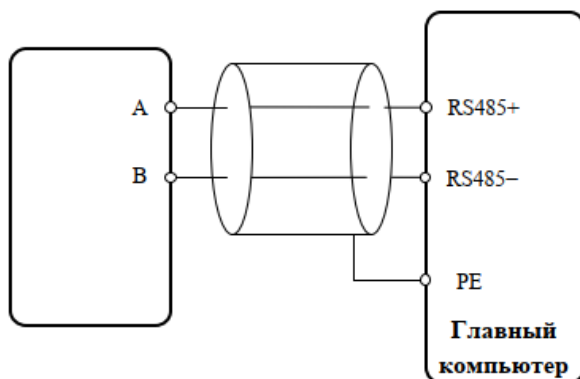
1. Коммуникационный порт и подключение

Аппаратный интерфейс связи ПЧ PD110:

- Разъем RJ45
- Две клеммы (A/RS485+, B/RS485-)

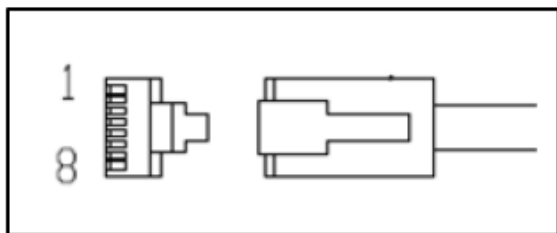
Эти два вида интерфейса могут выполнять одинаковые функции.

Последовательный канал связи позволяет использовать один или несколько ПЧ в системе, управляемой мастер-устройством, таким как ПЛК или компьютер.



А-рисунок 1-1 Коммуникационная линия

Примечание: контакты порта RJ45, представлены на рис. 1-2, вы также можете осуществлять параллельное подключение.



А-рисунок 1-1А Схема конфигурации контактов порта RJ45

№ контакта	Функция
1	NC
2	A (485+)
3	0В
4	24В
5	NC
6	вкл.
7	B (485-)
8	B (485-)

2. Режим коммуникации

PD110 использует протокол связи Modbus RTU, который поддерживает чтение/запись обычных регистров. Кадр имеет следующий основной формат.



А-рисунок 1-2 Формат сообщений Modbus RTU

Modbus RTU использует тип байта "big-endian" для передачи адреса и данных (за исключением CRC, который "little-endian"), сначала отправляется старший байт, затем младший.

Кадр завершается с минимальным периодом молчания в 3,5 символа в начале и конце. Используйте CRC-16 для проверки информации в сообщении.

3. Коды функций

Код функции определяет различные запросы.

А-таблица 1-1 Коды функций

Код (шестнадцатеричный)	Описание
03H	Чтение нескольких регистров
06H	Запись одного регистра, не сохраняется при выключении питания
10H	Запись нескольких регистров, не сохраняется при выключении питания
17H	Чтение и запись нескольких регистров, не сохраняется при выключении питания

4. Сопоставление параметров

Адрес регистра Modbus каждого параметра указан в последней колонке списка параметров в данном руководстве.

Правила сопоставления между номером параметра и адресом регистра приведены ниже:

Адрес регистра (шестнадцатеричный): MNH:

M = шестнадцатеричное число после преобразования из десятичного "m"

N = шестнадцатеричное число после преобразования из десятичного "n"

Расчет "m" и "n" производится следующим образом, используйте параметр P_{x.y} в качестве примера: $P_{x.y} \times 100 = m \times 256 + n + 1$

Например:

Найдем адрес регистра Modbus параметра P04.01:

$$4.01 \times 100 = 401 = 1 \times 256 + 144 + 1$$

Тогда $m = 1$, $n = 144$

путем десятичного преобразования в шестнадцатеричное, $M = 01$, $N = 90$

Таким образом, адрес регистра = 0190H

Примечание: адреса регистров для всех параметров PD110 приведены в Приложении 3.

5. Пример 1: код функции (03H)

В качестве примера можно привести считывание содержимого P04.01~P04.10, подробности в таблице ниже:

А-таблица 1-2 Пример кода 03H

Запрос ведущего									
Узел ПЧ	Код	Адрес стартового регистра		Количество считанных регистров		Контрольная сумма CRC			
		MSB	LSB	MSB	LSB	LSB	MSB		
01H	03H	01H	90H	00H	0AH	C4H	1CH		
Ответ ведомого (ПЧ PD110)									
Узел ПЧ	Код	Количество считанных регистров	Содержание P04.01~P04.10					Контрольная сумма CRC	
			P02.07		P02.10		LSB	MSB
			MSB	LSB		MSB	LSB		
01H	03H	14H	01H	F4H	07H	D0H	B9H	76H

6. Пример 2: код функции (06H)

В качестве примера можно привести запись значения 8 в P03.12.

А-таблица 1-3 Пример функционального кода 06H

Запрос ведущего							
Узел ПЧ	Код	Адрес регистра		Данные регистра		Контрольная сумма CRC	
		MSB	LSB	MSB	LSB	LSB	MSB
01H	06H	01H	46H	00H	08H	68H	25H

Ответ ведомого (ПЧ PD110)							
Узел ПЧ	Код	Адрес регистра		Данные регистра		Контрольная сумма CRC	
		MSB	LSB	MSB	LSB	LSB	MSB
01H	06H	01H	46H	00H	08H	68H	25H

7. Неправильная коммуникация

Если связь нарушена, ПЧ PD110 вернет ответный кадр, формат которого приведен в таблице ниже.

А-таблица 1-4 Формат ответного кадра при нарушении

Узел ПЧ	Код	Код отклонения	Контрольная сумма CRC	
1 бит	1 бит	1 бит	LSB	MSB

А-таблица 1-5 Описание кода нарушения

Код	Описание
81H	Не поддерживает параметр
82H	Адрес регистра превышает предел, считываемых регистров слишком много
83H	Содержание регистра превышает лимит

8. Проверка CRC

CRC – это 16-битная проверка циклическим избыточным кодом. Обычно под стандартным CRC-16 понимается алгоритм, использующий в качестве генератора CRC следующий многочлен: $x^{16}+x^{15}+x^2+1$. Посылается 16-битное сообщение CRC в LSB, в кадре производится расчет всех битов.

```
const unsigned char auchCRCHi[] = {
0x00, 0xC1, 0x81, 0x40, 0x01, 0xC0, 0x80, 0x41, 0x01, 0xC0,
0x80, 0x41, 0x00, 0xC1, 0x81, 0x40, 0x01, 0xC0, 0x80, 0x41,
0x00, 0xC1, 0x81, 0x40, 0x00, 0xC1, 0x81, 0x40, 0x01, 0xC0,
0x80, 0x41, 0x01, 0xC0, 0x80, 0x41, 0x00, 0xC1, 0x81, 0x40,
0x00, 0xC1, 0x81, 0x40, 0x01, 0xC0, 0x80, 0x41, 0x00, 0xC1,
0x81, 0x40, 0x01, 0xC0, 0x80, 0x41, 0x01, 0xC0, 0x80, 0x41,
0x00, 0xC1, 0x81, 0x40, 0x01, 0xC0, 0x80, 0x41, 0x00, 0xC1,
0x81, 0x40, 0x00, 0xC1, 0x81, 0x40, 0x01, 0xC0, 0x80, 0x41,
0x00, 0xC1, 0x81, 0x40, 0x01, 0xC0, 0x80, 0x41, 0x01, 0xC0,
0x80, 0x41, 0x00, 0xC1, 0x81, 0x40, 0x00, 0xC1, 0x81, 0x40,
0x01, 0xC0, 0x80, 0x41, 0x01, 0xC0, 0x80, 0x41, 0x00, 0xC1,
0x81, 0x40, 0x01, 0xC0, 0x80, 0x41, 0x00, 0xC1, 0x81, 0x40,
```

```
0x00, 0xC1, 0x81, 0x40, 0x01, 0xC0, 0x80, 0x41, 0x01, 0xC0,  
0x80, 0x41, 0x00, 0xC1, 0x81, 0x40, 0x00, 0xC1, 0x81, 0x40,  
0x01, 0xC0, 0x80, 0x41, 0x00, 0xC1, 0x81, 0x40, 0x01, 0xC0,  
0x80, 0x41, 0x01, 0xC0, 0x80, 0x41, 0x00, 0xC1, 0x81, 0x40,  
0x00, 0xC1, 0x81, 0x40, 0x01, 0xC0, 0x80, 0x41, 0x01, 0xC0,  
0x80, 0x41, 0x00, 0xC1, 0x81, 0x40, 0x01, 0xC0, 0x80, 0x41,  
0x00, 0xC1, 0x81, 0x40, 0x00, 0xC1, 0x81, 0x40, 0x01, 0xC0,  
0x80, 0x41, 0x00, 0xC1, 0x81, 0x40, 0x01, 0xC0, 0x80, 0x41,  
0x01, 0xC0, 0x80, 0x41, 0x00, 0xC1, 0x81, 0x40, 0x01, 0xC0,  
0x80, 0x41, 0x00, 0xC1, 0x81, 0x40, 0x00, 0xC1, 0x81, 0x40,  
0x01, 0xC0, 0x80, 0x41, 0x01, 0xC0, 0x80, 0x41, 0x00, 0xC1,  
0x81, 0x40, 0x00, 0xC1, 0x81, 0x40, 0x01, 0xC0, 0x80, 0x41,  
0x00, 0xC1, 0x81, 0x40, 0x01, 0xC0, 0x80, 0x41, 0x01, 0xC0,  
0x80, 0x41, 0x00, 0xC1, 0x81, 0x40
```

```
};
```

```
//Таблица младшего байта
```

```
const char auchCRCLo[] = {  
0x00, 0xC0, 0xC1, 0x01, 0xC3, 0x03, 0x02, 0xC2, 0xC6, 0x06,  
0x07, 0xC7, 0x05, 0xC5, 0xC4, 0x04, 0xCC, 0x0C, 0x0D, 0xCD,  
0x0F, 0xCF, 0xCE, 0x0E, 0x0A, 0xCA, 0xCB, 0x0B, 0xC9, 0x09,  
0x08, 0xC8, 0xD8, 0x18, 0x19, 0xD9, 0x1B, 0xDB, 0xDA, 0x1A,  
0x1E, 0xDE, 0xDF, 0x1F, 0xDD, 0x1D, 0x1C, 0xDC, 0x14, 0xD4,  
0xD5, 0x15, 0xD7, 0x17, 0x16, 0xD6, 0xD2, 0x12, 0x13, 0xD3,  
0x11, 0xD1, 0xD0, 0x10, 0xF0, 0x30, 0x31, 0xF1, 0x33, 0xF3,  
0xF2, 0x32, 0x36, 0xF6, 0xF7, 0x37, 0xF5, 0x35, 0x34, 0xF4,  
0x3C, 0xFC, 0xFD, 0x3D, 0xFF, 0x3F, 0x3E, 0xFE, 0xFA, 0x3A,  
0x3B, 0xFB, 0x39, 0xF9, 0xF8, 0x38, 0x28, 0xE8, 0xE9, 0x29,  
0xEB, 0x2B, 0x2A, 0xEA, 0xEE, 0x2E, 0x2F, 0xEF, 0x2D, 0xED,  
0xEC, 0x2C, 0xE4, 0x24, 0x25, 0xE5, 0x27, 0xE7, 0xE6, 0x26,  
0x22, 0xE2, 0xE3, 0x23, 0xE1, 0x21, 0x20, 0xE0, 0xA0, 0x60,  
0x61, 0xA1, 0x63, 0xA3, 0xA2, 0x62, 0x66, 0xA6, 0xA7, 0x67,  
0xA5, 0x65, 0x64, 0xA4, 0x6C, 0xAC, 0xAD, 0x6D, 0xAF, 0x6F,  
0x6E, 0xAE, 0xAA, 0x6A, 0x6B, 0xAB, 0x69, 0xA9, 0xA8, 0x68,  
0x78, 0xB8, 0xB9, 0x79, 0xBB, 0x7B, 0x7A, 0xBA, 0xBE, 0x7E,  
0x7F, 0xBF, 0x7D, 0xBD, 0xBC, 0x7C, 0xB4, 0x74, 0x75, 0xB5,  
0x77, 0xB7, 0xB6, 0x76, 0x72, 0xB2, 0xB3, 0x73, 0xB1, 0x71,  
0x70, 0xB0, 0x50, 0x90, 0x91, 0x51, 0x93, 0x53, 0x52, 0x92,  
0x96, 0x56, 0x57, 0x97, 0x55, 0x95, 0x94, 0x54, 0x9C, 0x5C,  
0x5D, 0x9D, 0x5F, 0x9F, 0x9E, 0x5E, 0x5A, 0x9A, 0x9B, 0x5B,  
0x99, 0x59, 0x58, 0x98, 0x88, 0x48, 0x49, 0x89, 0x4B, 0x8B,
```

```
0x8A, 0x4A, 0x4E, 0x8E, 0x8F, 0x4F, 0x8D, 0x4D, 0x4C, 0x8C,  
0x44, 0x84, 0x85, 0x45, 0x87, 0x47, 0x46, 0x86, 0x82, 0x42,  
0x43, 0x83, 0x41, 0x81, 0x80, 0x40  
};
```

```
/* Генерация CRC для сообщений Modbus */
```

```
// Функция возвращает CRC в виде беззнакового короткого типа
```

```
unsigned short CCRC_ModbusRTUCRC16 (unsigned char *puchMsg, short  
usDataLen)
```

```
{  
    unsigned short ReturnValue;
```

```
    //инициализируется старший байт CRC
```

```
    unsigned char uchCRCHi = 0xFF;
```

```
    //инициализируется младший байт CRC
```

```
    unsigned char uchCRCLo = 0xFF;
```

```
    //будет индексом в справочной таблице CRC
```

```
    unsigned char ulIndex;
```

```
    //проход через буфер сообщений
```

```
    while (usDataLen-->0) {
```

```
        // вычисляет CRC
```

```
        ulIndex= uchCRCHi ^ *puchMsg++;
```

```
        uchCRCHi= uchCRCLo ^ auchCRCHi[ ulIndex ];
```

```
        uchCRCLo= auchCRCLo[ ulIndex ];
```

```
    }
```

```
    ReturnValue = uchCRCHi;
```

```
    ReturnValue <<= 8;
```

```
    ReturnValue|= uchCRCLo;
```

```
    return ReturnValue;
```

```
}
```


9. Параметры связи PD110

А-таблица 1-6 Коммуникационные параметры PD110

ID параметра	Функция	Диапазон	По умолчанию	Режим	Адрес Modbus
P00.03 (P10.07)	Режим управления	0: кнопочная панель 1: клеммы управления 2: последовательный интерфейс	0	S	0002H (03EEH)
P00.04 (P01.01)	Выбор источника задания	0: кнопочная панель 1: UP/DOWN (E-pot) 2: предустановка 3: вход AI1 4: вход AI2 5: последовательный порт 6: вход DI7 импульсный 7: доп. модуль сетевого интерфейса 8: пользовательская программа	0	R/S	0003H (0064H)
P03.27	Слово управления	0~65535	0	R/S	0146H
P03.28	Активность слова управления	0: не активно 1: активно	0	R/S	0147H
P10.02	Адрес	0~247	1	R/S	03E9H
P10.03	Скорость передачи данных	0: 2,4 Кбит/с 1: 4,8 Кбит/с 2: 9,6 Кбит/с 3: 19,2 Кбит/с 4: 38,4 Кбит/с 5: 57,6 Кбит/с	3	R/S	03EAH
P10.04	Конфигурация протокола связи	0: 1-8-1, RTU, без проверки 1: 1-8-2, RTU, без проверки 2: 1-8-O, RTU, проверка на нечетность 3: 1-8-E, RTU, проверка на четность	1	R/S	03EBH
P10.05	Задержка ответа	0~250 мс	2 мс	R/S	03ECH
P10.14	Слово состояния	0~65535	Текущий	N	03F5H

Параметры P03.27 и P03.28

Если P03.28 = 0, слово управления не будет задействовано, если P03.28 = 1, то слово управления активно. Каждый бит слова управления соответствует биту последовательности или функции, как показано ниже:

А-таблица 1-7 Описание слова управления (P03.27)

Бит	Функция
0	Остановка выбегом
1	Запуск
2	3-проводное вкл.
3	Вперед
4	Реверс
5	Вперед/Реверс FWD/REV
6	Толчок вперед
7	Толчковый реверс
8	Сброс ошибки
9	Сохранение параметров
10	Очистить журнал регистрации ошибок
11	Вкл. связь для записи параметров
12	Зарезервировано
13	Зарезервировано
14	Зарезервировано
15	Зарезервировано

Если P10.02 (адрес преобразователя) = 0, то он не будет отвечать на запрос мастер-устройства.

А-таблица 1-8 Описание слова состояния (P10.14)

Бит	Функция
0	ПЧ исправен
1	ПЧ в работе
2	Индикатор достижения номинальной нагрузки
3	Достижение определенной частоты
4	Нулевая скорость
5	Вращение назад
6	Индикатор достижения границы по моменту
7	Заданное время истекло
8	Канал управления ПЧ перешел на клеммы управления
9	Индикатор пониженного напряжения
10	Индикатор накопленной перегрузки
11	Индикатор предупреждения
12	Индикатор достижения счетчиком заданного числа (reference number)
13	Индикатор достижения счетчиком установленного числа (set number)
14	Работа ПЛК завершена
15	ПЛК работает в циклическом режиме

10. Определение масштаба

- Частота: 1:100
Если задание ПЧ 50,00 Гц, то ему соответствует шестнадцатеричное число 1388H.
- Время: 1:10
Если время ускорения составляет 10,0 с, то ему соответствует шестнадцатеричное число 0064H.
- Ток: 1:10
- Напряжение: 1:1
Если напряжение 380 В, то соответствующее шестнадцатеричное число – 017CH.

8 Список параметров

8.1 Группа параметров P00: Контекстное меню (быстрый ввод в эксплуатацию)

Код	Функция	Диапазон	Шаг	По ум.	Режим изменения	Адрес регистра Modbus
P00.01	Режим цикла отображения на панели (P05.02)	0: фиксированный режим 1: автоматическое переключение режима торможения в режиме работы 2: зарезервировано	1	0	R/S	0000H
P00.02	Группы параметров доступные с кнопочной панели (P05.03)	0: только группа P00 1: все группы меню 2: только параметры, имеющие значения отличные от настроек по умолчанию	1	1	R/S	0001H
P00.03	Режим управления (P10.07)	0: кнопочная панель 1: клеммы управления 2: последовательный интерфейс	1	0	R/S	0002H
P00.04	Источник задания (P01.01)	0: кнопочная панель 1: UP/DOWN (E-pot) 2: предустановка 3: вход AI1 4: вход AI2 5: последовательный интерфейс 6: вход DI7 функция импульсного входа 7: доп. плата расширения 8: пользовательская программа	1	0	R/S	0003H
P00.05	Выбор режима для AI1 (P08.02)	0: 0~20 мА 1: 20~0 мА 2: 4~20 мА (потеря тока с отключением) 3: 20~4 мА (потеря тока с отключением) 4: 4~20 мА (потеря тока без отключения) 5: 20~4 мА (потеря тока без отключения)	1	6	S	0004H

Код	Функция	Диапазон	Шаг	По ум.	Режим изменения	Адрес регистра Modbus
		6: 0~10 В				
P00.06	Предустановка 1 (P04.01)	min. частота ~ 300,0 Гц	0,01 Гц	5,00 Гц	R/S	0005H
P00.07	Макс. частота (P01.02)	0,00~300,0 Гц	0,01 Гц	50,00 Гц	S	0006H
P00.08	Мин. частота (P01.03)	0,00 Гц ~ max. частота	0,01 Гц	0,00 Гц	S	0007H
P00.09	Время разгона 1 (P02.04)	0,0~3600,0 с	0,1 с	10,0 сек	R/S	0008H
P00.10	Время торможения 1 (P02.05)	0,0~3600,0 с	0,1 с	20,0 сек	R/S	0009H
P00.11	Режим остановки (P03.10)	0: торможение по рампе 1: торможение выбегом 2: торможение по рампе + торможение постоянным током 3: торможение выбегом + торможение постоянным током	1	0	S	000AH
P00.12	Стартовое задание на кнопочной панели (P01.11)	0: с 0,00 Гц 1: выходная частота ПЧ до момента отключения 2: предустановка 1	1	0	R/S	000BH
P00.13	Номинальное напряжение двигателя 1 (P13.06)	0~240 В 0~480 В 0~690 В	1 В	200 В: 220 В 400 В: 380 В 690 В: 660 В	S	000CH
P00.14	Номинальный ток двигателя 1 ток (P13.07)	G-тип: 0,1 А ~ ном. ток x 1,2 P-тип: 0,1 А ~ ном. ток	0,1 А	зависит от модели	S	000DH
P00.15	Номинальная частота двигателя 1 (P13.08)	1,00~300,0 Гц	0,01 Гц	50,00 Гц	S	000EH

Код	Функция	Диапазон	Шаг	По ум.	Режим изменения	Адрес регистра Modbus
P00.16	Номинальная скорость двигателя 1 (P13.10)	1~18000 об/мин	1 об/мин	0 об/мин	S	000FH
P00.17	Автонастройка (P13.02)	0: не активна 1: статическая автонастройка 1 2: статическая автонастройка 2 3: зарезервировано	1	0	S	0010H
P00.18	Сопротивление статора двигателя 1 (P13.11)	0,000~60,000 Ω	0,001 Ω	0	S	0011H
P00.19	Коэффициент мощности, (cosφ) двигателя 1 (P13.05)	0,00~1,00	0,01	0,85	S	0012H
P00.20	Режим управления напряжением (P13.01)	0: скалярное U/f 1: векторное (открытый контур) 1 2: векторное (открытый контур) 2	1	0	S	0013H
P00.21	Частота ШИМ (P10.10)	1~15 кГц	1 кГц	зависит от модели	R/S	0014H
P00.22	Буст напряжения (P06.08)	0,0~30,0%	0,1%	зависит от модели	R/S	0015H
P00.23	Кривая U/f (P06.01)	0: пользовательское задание по 3-м точкам 1: кривая 2 2: кривая 1,7 3: кривая 1,2	1	0	S	0016H
P00.24	Загрузка параметров по умолчанию (P10.08)	0: выключено 1: включено	1	0	S	0017H

8.2 Группа параметров P01: Основные параметры

Код	Функция	Диапазон	Шаг	По ум.	Режим изменения	Адрес регистра Modbus
P01.01	Выбор источника задания	0: кнопочная панель 1: UP/DOWN (E-pot) 2: предустановка 3: вход AI1 4: вход AI2 5: последовательный интерфейс 6: вход DI7 функция импульсного входа 7: доп. плата расширения 8: пользовательская программа	1	0	R/S	0064H
P01.02	Максимальная частота	0,00~300,0 Гц	0,01 Гц	50,00 Гц	S	0065H
P01.03	Минимальная частота	0,00 Гц ~ Мах. частота	0,01 Гц	0,00 Гц	S	0066H
P01.04	Частота толчковой подачи	0,00 Гц ~ P01.02	0,01 Гц	5,00 Гц	R/S	0067H
P01.05	Пропускаемая частота 1	0,00 Гц ~ Мах. частота	0,01 Гц	0,00 Гц	S	0068H
P01.06	Пропускаемая частота 2	0,00 Гц ~ Мах. частота	0,01 Гц	0,00 Гц	S	0069H
P01.07	Диапазон пропускаемых частот	0,00~30,00 Гц	0,01 Гц	0,00 Гц	S	006AH
P01.08	Зарезервировано	-	-	-	-	-
P01.09	Значение частоты, заданной с кнопочной панели	- Мах. частота ~ + Мах. частота	0,01 Гц	текущий	N	006CH
P01.10	Значение частоты, заданной в режиме электронного потенциометра (E-pot)	- Мах. частота ~ + Мах. частота	0,01 Гц	текущий	N	006DH
P01.11	Стартовое задание на кнопочной панели	0: с 0,00 Гц 1: выходная частота до отключения 2: предустановка 1	1	0	R/S	006EH

Код	Функция	Диапазон	Шаг	По ум.	Режим изменения	Адрес регистра Modbus
P01.12	Порог нулевой скорости	0,00 Гц ~ Мах. частота	0,01 Гц	0,50 Гц	R/S	006FH
P01.13	Диапазон достижения заданной частоты	0,00 Гц ~ Мах. частота	0,01 Гц	2,50 Гц	R/S	0070H
P01.14	Значение заданной частоты	- Мах. частота ~ + Мах. частота	0,01 Гц	текущий	N	0071H
P01.15	Индикатор активности дискретного входа, Разряд 0	0: включено 1: выключено	1	текущий	N	0072H
P01.16	Индикатор активности дискретного входа, Разряд 1	0: включено 1: выключено	1	текущий	N	0073H
P01.17	Индикатор активности дискретного входа, Разряд 2	0: включено 1: выключено	1	текущий	N	0074H
P01.18	Индикатор активности дискретного входа, Разряд 3	0: включено 1: выключено	1	текущий	N	0075H
P01.19	Указатель номера предустановленной скорости	Предустановка 1 ~ Предустановка 16	1	текущий	N	0076H
P01.20	Значение задания через вход AI1	- Мах. частота ~ + Мах. частота	0,01 Гц	текущий	N	0077H
P01.21	Значение задания через вход AI2	- Мах. частота ~ + Мах. частота	0,01 Гц	текущий	N	0078H
P01.22	Индикатор состояния ПУСК/СТОП	0: останов 1: работа	1	текущий	N	0079H
P01.23	Указатель достижения частоты	0: не достигнута 1: достигнута	1	текущий	N	007AH
P01.24	Указатель нулевой скорости	0: ненулевая скорость 1: нулевая скорость	1	текущий	N	007BH
P01.25	Указатель задания частоты с AI1	0: выключен 1: включен	1	текущий	N	007CH

Код	Функция	Диапазон	Шаг	По ум.	Режим изменения	Адрес регистра Modbus
P01.26	Указатель задания частоты с AI2	0: выключен 1: включен	1	текущий	N	007DH
P01.27	Пользовательское задание частоты	- Max. частота ~ + Max. частота	0,01 Гц	текущий	N	007EH
P01.28	Уровень порога частоты (FDT)	0,00 Гц ~ P01.02	0,01 Гц	0,00 Гц	R/S	007FH
P01.29	Гистерезис порога частоты (FDT)	0,00 Гц ~ P01.28	0,01 Гц	0,00 Гц	R/S	0080H
P01.30	Индикатор достижения порога частоты (FDT)	0: порог не достигнут 1: порог достигнут	1	0	N	0080H

8.3 Группа параметров P02: Рампы

Код	Функция	Диапазон	Шаг	По ум.	Режим изменения	Адрес регистра Modbus
P02.01	Режим разгона и торможения	0: линейный 1: S-образный	1	0	S	00C8H
P02.02	Удержание рампы	0: выключено 1: включено	1	0	R/S	00C9H
P02.03	Зарезервировано	-	-	-	-	-
P02.04	Время разгона 1	0,0~3600,0 с	0,1 с	10,0 с	R/S	00CBH
P02.05	Время торможения 1	0,0~3600,0 с	0,1 с	20,0 с	R/S	00CCH
P02.06	Время разгона 2	0,0~3600,0 с	0,1 с	30,0 с	R/S	00CDH
P02.07	Время торможения 2	0,0~3600,0 с	0,1 с	30,0 с	R/S	00CEH
P02.08	Время разгона 3	0,0~3600,0 с	0,1 с	30,0 с	R/S	00CFH
P02.09	Время торможения 3	0,0~3600,0 с	0,1 с	30,0 с	R/S	00D0H
P02.10	Время разгона 4	0,0~3600,0 с	0,1 с	30,0 с	R/S	00D1H
P02.11	Время торможения 4	0,0~3600,0 с	0,1 с	30,0 с	R/S	00D2H
P02.12	Время начала S-образной кривой	1,0~40,0%	0,1%	20,0%	R/S	00D3H
P02.13	Время завершения S-образной кривой	1,0~40,0%	0,1%	20,0%	R/S	00D4H

Код	Функция	Диапазон	Шаг	По ум.	Режим изменения	Адрес регистра Modbus
P02.14	Выбор времени разгона, разряд 0	0: выключено 1: включено	1	текущий	N	00D5H
P02.15	Выбор времени разгона, разряд 1	0: выключено 1: включено	1	текущий	N	00D6H
P02.16	Выбор времени торможения, разряд 0	0: выключено 1: включено	1	текущий	N	00D7H
P02.17	Выбор времени торможения, разряд 1	0: выключено 1: включено	1	текущий	N	00D8H
P02.18	Индикатор толчкового режима	0: выключено 1: включено	1	текущий	N	00D9H
P02.19	Индикатор значения селектора разгона	Разгон от 1 до 4	1	текущий	N	00DAH
P02.20	Индикатор значения селектора торможения	Останов от 1 до 4	1	текущий	N	00DBH
P02.21	Выбор единицы измерения времени разгона/торможения	0: секунды 1: минуты	1	0	R/S	00DCH
P02.22	Время разгона толчковой подачи	0,1~600,0 с	0,1 с	10,0 с	R/S	00DDH
P02.23	Время торможения толчковой подачи	0,1~600,0 с	0,1 с	10,0 с	R/S	00DEH
P02.24	Величина интервала между толчками	0,1~600,0 с	0,1 с	0,1 с	R/S	00DFH
P02.25	Разрешение задания отрицательных значений на выходе UP/DOWN (E-Pot)	0: только положительные 1: возможны отрицательные	1	0	R/S	00E0H
P02.26	UP/DOWN (E-Pot) скорость увеличения/убывания	0,0~250,0 с	1,0 с	10,0 с	R/S	00E1H
P02.27	Коеф. масштабирования выхода UP/DOWN (E-Pot)	0,000~4,000	0,001	1,000	R/S	00E2H
P02.28	Выбор функции выхода UP/DOWN (E-pot)	P00.00 ~ P18.08	0,01	P01.10	S	00E3H
P02.29	UP/DOWN (E-pot), сброс выходного сигнала	0: выключено 1: включено	1	0	N	00E4H

Код	Функция	Диапазон	Шаг	По ум.	Режим изменения	Адрес регистра Modbus
P02.30	UP	0: выключено 1: включено	1	0	N	00E5H
P02.31	DOWN	0: выключено 1: включено	1	0	N	00E6H
P02.32	UP/DOWN (E-pot), значение на выходе	-100,0~+100,0%	0,1%	текущий	S	00E7H
P02.33	Задание состояния UP/DOWN (E-Pot) после включения питания	0: 0 1: рабочее значение перед последним выключением 2: 0, изменения возможны только когда ПЧ в состоянии работы (RUN) 3: рабочее значение перед последним выключением, изменения возможны только когда ПЧ в состоянии работы 4: Предустановка_1, функции UP/DOWN и сброса активны всегда 5: Предустановка_1, функции UP/DOWN и сброса активны только когда ПЧ в состоянии работы	1	0	R/S	00E8H
P02.34	Установки UP/DOWN (E-pot) после отключения питания	0: сохранять 1: сбрасывать	1	0	R/S	00E9H

8.4 Группа параметров P03: Запуск и Останов

Код	Функция	Диапазон	Шаг	По ум.	Режим изменения	Адрес регистра Modbus
P03.01	Вращение назад	0: разрешено 1: запрещено	1	0	S	012CH
P03.02	Пауза при изменении направления вращения	0,0~3000,0 с	0,1 с	0,0 с	R/S	012DH

Код	Функция	Диапазон	Шаг	По ум.	Режим изменения	Адрес регистра Modbus
P03.03	Автоматический перезапуск после отключения питания и последующего его включения	0: выключено 1: включено	1	0	S	012EH
P03.04	Пауза перед началом автозапуска	0,0~60,0 с	0,1 с	0,0 с	R/S	012FH
P03.05	Режим запуска двигателя	0: непосредственный запуск 1: торможение постоянным током, потом запуск 2: режим автоподхвата скорости 3: зарезервировано 4: зарезервировано	1	0	S	0130H
P03.06	Стартовая частота	0,00 Гц ~ P01.02	0,01 Гц	0,00 Гц	R/S	0131H
P03.07	Время работы на стартовой частоте	0,0~60,0 с	0,1 с	0,0 с	R/S	0132H
P03.08	Ток торможения при запуске	0,0~300,0% (от номинального тока двигателя)	0,1%	0,0%	R/S	0133H
P03.09	Время действия торможения постоянным током при запуске	0,0~60,0 с	0,1 с	0,0 с	R/S	0134H
P03.10	Режим останова двигателя	0: торможение по рампе 1: торможение выбегом 2: торможение по рампе + торможение постоянным током 3: торможение по рампе + торможение выбегом	1	0	S	0135H
P03.11	Частота останова	0,00 Гц ~ Max. частота	0,01 Гц	0,10 Гц	R/S	0136H
P03.12	Начало торможения постоянным током	0,0~100,0% (от Max. частоты)	0,1%	0,0%	R/S	0137H
P03.13	Ток при торможении постоянным током	0,0~300,0% (от номинального тока двигателя)	0,1%	0,0%	R/S	0138H

Код	Функция	Диапазон	Шаг	По ум.	Режим изменения	Адрес регистра Modbus
P03.14	Время торможения постоянным током	0,0~60,0 с	0,1 с	0,0 с	R/S	0139H
P03.15	Динамическое торможение	0: не активно 1: активно	1	1	S	013AH
P03.16	Скорость динамического торможения	0,0~100,0%	0,1%	50,0%	R/S	013BH
P03.17	Пороговое напряжение срабатывания тормозных ключей	200 В: 350~390 В 400 В: 650~780 В 690 В: 1000~1125 В	1 В	200 В: 390 В 400 В: 780 В 690 В: 1125 В	S	013CH
P03.18	Зарезервировано	–	–	–	–	–
P03.19	Активный режим	0: выключено 1: включено	1	0	N	013EH
P03.20	Рабочий режим (RUN)	0: выключено 1: включено	1	0	N	013FH
P03.21	3-х проводное управление	0: выключено 1: включено	1	0	N	0140H
P03.22	Вращение вперед	0: выключено 1: включено	1	0	N	0141H
P03.23	Вращение назад	0: выключено 1: включено	1	0	N	0142H
P03.24	Вперед/Назад	0: вперед 1: назад	1	0	N	0143H
P03.25	Толчковая подача вперед	0: выключено 1: включено	1	0	N	0144H
P03.26	Толчковая подача назад	0: выключено 1: включено	1	0	N	0145H
P03.27	Слово состояния ПЧ	0 ~ 65535	1	0	R/S	0146H
P03.28	Активность слова состояния ПЧ	0: не активно 1: активно	1	0	R/S	0147H
P03.29	Зарезервировано	–	–	–	–	–
P03.30	Индикатор направления вращения	0: вперед 1: назад	1	текущий	N	0149H

8.5 Группа параметров P04: Предустановки скорости и ПЛК

Код	Функция	Диапазон	Шаг	По ум.	Режим изменения	Адрес регистра Modbus
P04.01	Скорость 1	Min. частота ~ Max. частота	0,01	5,00 Гц	R/S	0190H
P04.02	Скорость 2		0,01	10,00 Гц	R/S	0191H
P04.03	Скорость 3		0,01	20,00 Гц	R/S	0192H
P04.04	Скорость 4		0,01	30,00 Гц	R/S	0193H
P04.05	Скорость 5		0,01	40,00 Гц	R/S	0194H
P04.06	Скорость 6		0,01	45,00 Гц	R/S	0195H
P04.07	Скорость 7		0,01	50,00 Гц	R/S	0196H
P04.08	Скорость 8		0,01	5,00 Гц	R/S	0197H
P04.09	Скорость 9		0,01	10,00 Гц	R/S	0198H
P04.10	Скорость 10		0,01	20,00 Гц	R/S	0199H
P04.11	Скорость 11		0,01	30,00 Гц	R/S	019AH
P04.12	Скорость 12		0,01	40,00 Гц	R/S	019BH
P04.13	Скорость 13		0,01	45,00 Гц	R/S	019CH
P04.14	Скорость 14		0,01	50,00 Гц	R/S	019DH
P04.15	Скорость 15		0,01	50,00 Гц	R/S	019EH
P04.16	Скорость 16		0,01	50,00 Гц	R/S	019FH
P04.17	Режим ПЛК	0: не активен 1: один цикл и останов 2: один цикл с продолжением на последней скорости 3: циклическое повторение	1	0	S	01A0H
P04.18	Сохранение состояния ПЛК при отключении питания	0: не сохранять 1: сохранять	1	1	S	01A1H
P04.19	Режим перезапуска ПЛК	0: с начала цикла 1: с шага, следующего за шагом, на котором произошел сброс 2: с состояния, на котором произошел сброс	1	0	S	01A2H

Код	Функция	Диапазон	Шаг	По ум.	Режим изменения	Адрес регистра Modbus
P04.20	ПЛК, шаг 1, время работы	0,0~6553,5 с	0,1 с	0,0 с	R/S	01A3H
P04.21	ПЛК, шаг 1, выбор скорости разгона/торможения	0: разгон/торможение, режим 1 1: разгон/торможение, режим 2 2: разгон/торможение, режим 3 3: разгон/торможение, режим 4	1	0	R/S	01A4H
P04.22	ПЛК, шаг 2, время работы	0,0~6553,5 с	0,1 с	0,0 с	R/S	01A5H
P04.23	ПЛК, шаг 2, выбор скорости разгона/торможения	0: разгон/торможение, режим 1 1: разгон/торможение, режим 2 2: разгон/торможение, режим 3 3: разгон/торможение, режим 4	1	0	R/S	01A6H
P04.24	ПЛК, шаг 3, время работы	0,0~6553,5 с	0,1 с	0,0 с	R/S	01A7H
P04.25	ПЛК, шаг 3, выбор скорости разгона/торможения	0: разгон/торможение, режим 1 1: разгон/торможение, режим 2 2: разгон/торможение, режим 3 3: разгон/торможение, режим 4	1	0	R/S	01A8H
P04.26	ПЛК, шаг 4, время работы	0,0~6553,5 с	0,1 с	0,0 с	R/S	01A9H
P04.27	ПЛК, шаг 4, выбор скорости разгона/торможения	0: разгон/торможение, режим 1 1: разгон/торможение, режим 2 2: разгон/торможение, режим 3 3: разгон/торможение, режим 4	1	0	R/S	01AAH
P04.28	ПЛК, шаг 5, время работы	0,0~6553,5 с	0,1 с	0,0 с	R/S	01ABH
P04.29	ПЛК, шаг 5, выбор скорости разгона/торможения	0: разгон/торможение, режим 1 1: разгон/торможение, режим 2 2: разгон/торможение, режим 3 3: разгон/торможение, режим 4	1	0	R/S	01ACH

Код	Функция	Диапазон	Шаг	По ум.	Режим изменения	Адрес регистра Modbus
P04.30	ПЛК, шаг 6, время работы	0,0~6553,5 с	0,1 с	0,0 с	R/S	01ADH
P04.31	ПЛК, шаг 6, выбор скорости разгона/торможения	0: разгон/торможение, режим 1 1: разгон/торможение, режим 2 2: разгон/торможение, режим 3 3: разгон/торможение, режим 4	1	0	R/S	01AEH
P04.32	ПЛК, шаг 7, время работы	0,0~6553,5 с	0,1 с	0,0 с	R/S	01AFH
P04.33	ПЛК, шаг 7, выбор скорости разгона/торможения	0: разгон/торможение, режим 1 1: разгон/торможение, режим 2 2: разгон/торможение, режим 3 3: разгон/торможение, режим 4	1	0	R/S	01B0H
P04.34	ПЛК, шаг 8, время работы	0,0~6553,5 с	0,1 с	0,0 с	R/S	01B1H
P04.35	ПЛК, шаг 8, выбор скорости разгона/торможения	0: разгон/торможение, режим 1 1: разгон/торможение, режим 2 2: разгон/торможение, режим 3 3: разгон/торможение, режим 4	1	0	R/S	01B2H
P04.36	ПЛК, шаг 9, время работы	0,0~6553,5 с	0,1 с	0,0 с	R/S	01B3H
P04.37	ПЛК, шаг 9, выбор скорости разгона/торможения	0: разгон/торможение, режим 1 1: разгон/торможение, режим 2 2: разгон/торможение, режим 3 3: разгон/торможение, режим 4	1	0	R/S	01B4H
P04.38	ПЛК, шаг 10, время работы	0,0~6553,5 с	0,1 с	0,0 с	R/S	01B5H
P04.39	ПЛК, шаг 10, выбор скорости разгона/торможения	0: разгон/торможение, режим 1 1: разгон/торможение, режим 2 2: разгон/торможение, режим 3 3: разгон/торможение, режим 4	1	0	R/S	01B6H

Код	Функция	Диапазон	Шаг	По ум.	Режим изменения	Адрес регистра Modbus
P04.40	ПЛК, шаг 11, время работы	0,0~6553,5 с	0,1 с	0,0 с	R/S	01B7H
P04.41	ПЛК, шаг 11, выбор скорости разгона/торможения	0: разгон/торможение, режим 1 1: разгон/торможение, режим 2 2: разгон/торможение, режим 3 3: разгон/торможение, режим 4	1	0	R/S	01B8H
P04.42	ПЛК, шаг 12, время работы	0,0~6553,5 с	0,1 с	0,0 с	R/S	01B9H
P04.43	ПЛК, шаг 12, выбор скорости разгона/торможения	0: разгон/торможение, режим 1 1: разгон/торможение, режим 2 2: разгон/торможение, режим 3 3: разгон/торможение, режим 4	1	0	R/S	01BAH
P04.44	ПЛК, шаг 13, время работы	0,0~6553,5 с	0,1 с	0,0 с	R/S	01BBH
P04.45	ПЛК, шаг 13, выбор скорости разгона/торможения	0: разгон/торможение, режим 1 1: разгон/торможение, режим 2 2: разгон/торможение, режим 3 3: разгон/торможение, режим 4	1	0	R/S	01BCH
P04.46	ПЛК, шаг 14, время работы	0,0~6553,5 с	0,1 с	0,0 с	R/S	01BDH
P04.47	ПЛК, шаг 14, выбор скорости разгона/торможения	0: разгон/торможение, режим 1 1: разгон/торможение, режим 2 2: разгон/торможение, режим 3 3: разгон/торможение, режим 4	1	0	R/S	01BEH
P04.48	ПЛК, шаг 15, время работы	0,0~6553,5 с	0,1 с	0,0 с	R/S	01BFH
P04.49	ПЛК, шаг 15, выбор скорости разгона/торможения	0: разгон/торможение, режим 1 1: разгон/торможение, режим 2 2: разгон/торможение, режим 3 3: разгон/торможение, режим 4	1	0	R/S	01C0H

Код	Функция	Диапазон	Шаг	По ум.	Режим изменения	Адрес регистра Modbus
P04.50	ПЛК, шаг 16, время работы	0,0~6553,5 с	0,1 с	0,0 с	R/S	01C1H
P04.51	ПЛК, шаг 16, выбор скорости разгона/торможения	0: разгон/торможение, режим 1 1: разгон/торможение, режим 2 2: разгон/торможение, режим 3 3: разгон/торможение, режим 4	1	0	R/S	01C2H
P04.52	ПЛК, единица времени работы	0: секунды 1: часы	1	0	R/S	01C3H
P04.53	Индикатор завершения работы ПЛК	0: работа не завершена 1: работа завершена	1	текущий	N	01C4H
P04.54	Индикатор циклического режима ПЛК	0: нет повторения 1: циклическое повторение	1	текущий	N	01C5H
P04.55	Индикатор сброса ПЛК	0: отключен 1: активен	1	текущий	N	01C6H

8.6 Группа параметров P05: Кнопочная панель и дисплей

Код	Функция	Диапазон	Шаг	По ум.	Режим изменения	Адрес регистра Modbus
P05.01	Выбор параметра, отображаемого в нормальном режиме	P01.01 ~ P18.08	0,01	P05.11	R/S	01F4H
P05.02	Тип цикла отображаемых на панели параметров	0~2	1	0	R/S	01F5H
P05.03	Отображаемые параметры	0: только группа P00 1: все параметры 2: параметры, отличные от настроек по умолчанию	1	1	R/S	01F6H
P05.04	Копирование параметров	0: не активно 1: копирование параметров на кнопочную панель	1	0	S	01F7H

Код	Функция	Диапазон	Шаг	По ум.	Режим изменения	Адрес регистра Modbus
		2: копирование параметров с панели на ПЧ				
P05.05	Язык LCD дисплея	0: зарезервировано 1: английский 2: зарезервировано	1	0	R/S	01F8H
P05.06	Блокировка кнопочной панели	0: разблокирована 1: полная блокировка 2: полная блокировка, кроме RUN/STOP	1	0	R/S	01F9H
P05.07	Выбор функции кнопки MF	0: толчковая подача 1: вперед/назад 2: торможение выбегом 3: Зарезервировано	1	0	R/S	01FAH
P05.08	Скорость двигателя	-18000~+18000 об/мин	1	текущий	N	01FBH
P05.09	Коэффициент пересчета оборотов	0,1~1000%	0,1%	100,0%	R/S	01FCH
P05.10	Механическая скорость нагрузки	-18000~+18000 об/мин	1 об/мин	текущий	N	01FDH
P05.11	Рабочая частота	- Max. частота ~ + Max. частота	0,01 Гц	текущий	N	01FEH
P05.12	Выходное напряжение	0 В ~ ном. напряжение привода	1 В	текущий	N	01FFH
P05.13	Напряжение в шине постоянного тока	200 В: 230~415 В 400 В: 250~830 В 690 В: 400~1190 В	1 В	текущий	N	0200H
P05.14	Выходной ток	0,0 А ~ 3 х ном. ток двигателя	0,1 А	текущий	N	0201H
P05.15	Активный ток	0,0 А ~ 3 х ном. ток двигателя	0,1 А	текущий	N	0202H
P05.16	Ток намагничивания	- 3 х ном. ток двигателя ~ + 3 х ном. ток двигателя	0,1 А	текущий	N	0203H
P05.17	Выходная мощность	0,0~300,0% (от ном. мощности двигателя)	0,1%	текущий	N	0204H

Код	Функция	Диапазон	Шаг	По ум.	Режим изменения	Адрес регистра Modbus
P05.18	Журнал фиксации времени работы: год. день	0,000~9,364 год. день	0,001 г.д.	текущий	N	0205H
P05.19	Журнал фиксации времени работы: час. минута	0,00~23,59 час. минута	0,01 ч.м.	текущий	N	0206H
P05.20	Счетчик электроэнергии, МВт/ч	0,0~999,9 МВт/ч	0,1 МВт/ч	текущий	N	0207H
P05.21	Счетчик электроэнергии, кВт/ч	0,00~99,99 кВт/ч	0,01 кВт/ч	текущий	N	0208H
P05.22	Стоимость 1 кВт/ч	0,0~0,99 х у.е. за кВт/ч	0,01	0,00	R/S	0209H
P05.23	Сброс счетчика электроэнергии	0: не активен 1: сброс	1	0	R/S	020AH
P05.24	Средняя стоимость эксплуатации	0~100 (у.е./час)	1	текущий	N	020BH
P05.25	Температура радиатора	-25~+127°C	1°C	текущий	N	020CH
P05.26	Температура IGBT-модуля	-25~+200°C	1°C	текущий	N	020DH
P05.27	Статус ПЧ	0: ПЧ готов к работе или же выдает ошибку 1: ПЧ работает	1	текущий	N	020EH
P05.28	Достижение номинальной нагрузки	0: выходной ток меньше номинального тока двигателя 1: выходной ток равен номинальному току двигателя	1	текущий	N	020FH
P05.29	Версия ПО системы управления	0,00~99,99	0,01	текущий	N	0210H
P05.30	Версия ПО силовой части	0,00~99,99	0,01	текущий	N	0211H
P05.31	Версия ПО LCD панели	0,00~99,99	0,01	текущий	N	0212H
P05.32	Версия ПО блока выпрямителя	0,00~99,99	0,01	текущий	N	0213H

8.7 Группа параметров P06: Скалярное управление U/f

Код	Функция	Диапазон	Шаг	По ум.	Режим изменения	Адрес регистра Modbus
P06.01	Управление U/f	0: пользовательская кривая 1: кривая 2 2: кривая 1.7 3: кривая 1.2	1	0	S	0258H
P06.02	U/f, частота 3	(P06.04) ~ (P13.08)	0,01 Гц	0,00 Гц	S	0259H
P06.03	U/f, напряжение 3	(P06.05) ~ 100,0% (смотри номинальное напряжение двигателя)	0,1%	0,0%	S	025AH
P06.04	U/f, частота 2	(P06.06) ~ (P06.02)	0,01 Гц	0,00 Гц	S	025BH
P06.05	U/f, напряжение 2	(P06.07) ~ (P06.03)	0,1%	0,0%	S	025CH
P06.06	U/f, частота 1	0,00 ~ (P06,04)	0,01 Гц	0,00 Гц	S	025DH
P06.07	U/f, напряжение 1	0 ~ (P06.05)	0,1%	0,0%	S	025EH
P06.08	Буст напряжения	0,0~30,0% (см. номинальное напряжение двигателя)	0,1%	в зависимости от модели	R/S	025FH
P06.09	Частота завершения буста	0,0~50,0% (см. номинальное напряжение двигателя)	0,1%	50,0%	R/S	0260H
P06.10	Стабилизация управления	0: выключено 1: включено	1	0	R/S	0261H
P06.11	Режим энергосбережения	0: выключено 1: включено	1	0	S	0262H
P06.12	Функция стабилизации напряжения (AVR)	0: выключено 1: включено всегда 2: включено всегда, за исключением режима ramпы	1	1	S	0263H

Примечание: значение в скобках (Pxx.xx) означает параметр Pxx.xx.

8.8 Группа параметров P07: Векторное управление

Код	Функция	Диапазон	Шаг	По ум.	Режим изменения	Адрес регистра Modbus
P07.01	Скорость/крутящий момент, условия изменения режима	0: только при останове: «S» 1: при работе и останове: «R/S»	1	0	R/S	02BCH
P07.02	Режим управления скоростью/крутящий момент	0: скорость 1: крутящий момент	1	0	R/S	02BDH
P07.03	Ограничение тока	0,0~300,0% (см. номинальный ток двигателя)	0,1%	в зависимости от модели	R/S	02BEH
P07.04 ~ P07.11	Зарезервировано	–	–	–	–	–
P07.12	Kp, коэффициент усиления пропорциональной составляющей регулятора тока	0,001~10,000	0,001	0,020	R/S	02C7H
P07.13	Ki, коэффициент усиления интегральной составляющей регулятора тока	0,00~100,00 с	0,01 с	0,20 с	R/S	02C8H
P07.14	Защита ограничением по току	0: активна 1: защита неактивна при превышении выходной частоты над номинальной 2: защита неактивна при быстрых разгонах и торможениях 3: отключены оба типа защиты	1	0	S	02C9H
P07.15	Ошибка компенсации скольжения	0~1500 об/мин	1 об/мин	0 об/мин	R/S	02CAH
P07.16	Ограничение активного тока	0,0~300,0%	0,1%	200,0%	R/S	02CBH
P07.17	Ограничение тока регенерации	0,0~300,0%	0,1%	150,0%	R/S	02CCH

Код	Функция	Диапазон	Шаг	По ум.	Режим изменения	Адрес регистра Modbus
P07.18	Ограничение максимальной частоты в режиме управления по моменту	0,00 Гц ~ 1,2 x P01.02	0,01 Гц	50,00 Гц	R/S	02CDH
P07.19	Источник задания в режиме управления по моменту	0: кнопочная панель 1: вход AI1 2: вход AI2 3: импульсный сигнал (DI7) 4: последовательный интерфейс 5: пользовательский 6: доп. модуль	1	1	S	02CEH
P07.20	Множитель для крутящего момента	0,0~300,0%	0,1%	100,0%	R/S	02CFH
P07.21	Смещение крутящего момента	0,0~100,0%	0,1%	0,0%	R/S	02D0H
P07.22	Значение заданного крутящего момента	-300,0~+300,0%	0,1%	текущий	N	02D1H
P07.23	Зарезервировано	-	-	-	-	-
P07.24	Индикатор ограничения по моменту	0: не ограничен 1: ограничен	1	текущий	N	02D3H

8.9 Группа параметров P08: Аналоговые входы и выходы

Код	Функция	Диапазон	Шаг	По ум.	Режим изменения	Адрес регистра Modbus
P08.01	Выбор уровня назначаемых функций аналоговых входов	0: Для P08.03 и P08.08 активны только базовые функции (0 ~ 3) 1: Для P08.03 и P08.08 активен расширенный набор функций (P00.00 ~ P18.08)	1	0	R/S	0320H
P08.02	Вход AI1, режим	0: 0~20 мА 1: 20~0 мА 2: 4~20 мА (потеря тока с отключением)	1	6	S	0321H

Код	Функция	Диапазон	Шаг	По ум.	Режим изменения	Адрес регистра Modbus
		3: 20~4 мА (потеря тока с отключением) 4: 4~20 мА (потеря тока без отключения) 5: 20~4 мА (потеря тока без отключения) 6: 0~10 В				
P08.03	Вход AI1, выбор функции	0: задание частоты 1: ограничение скорости (регулирование по моменту) 2: сдвиг задания момента 3: функция не задана 99*: расширенные функции	1	0	S	0322H
P08.04	Вход AI1, смещение	-100,0~+100,0%	0,1%	0,0%	R/S	0323H
P08.05	Вход AI1, масштабирующий множитель	0,000~20,000	0,001	1,000	R/S	0324H
P08.06	Вход AI1, инверсия	0: выключено 1: включено	1	0	R/S	0325H
P08.07	Вход AI1, время реакции	0,00~10,00 с	0,01 с	0,1 с	R/S	0326H
P08.08	Вход AI2, выбор функции	0: задание частоты 1: ограничение скорости (регулирование по моменту) 2: сдвиг задания момента 3: функция не задана 99*: расширенные функции	1	0	S	0327H
P08.09	Вход AI2, смещение	-100,0~+100,0%	0,1%	0,0%	R/S	0328H
P08.10	Вход AI2, масштабирующий множитель	0,000~20,000	0,001	1,000	R/S	0329H
P08.11	Вход AI2, инверсия	0: выключено 1: включено	1	0	R/S	032AH
P08.12	Вход AI2, время реакции	0,00~10,00 с	0,01 с	0,1 с	R/S	032BH

Код	Функция	Диапазон	Шаг	По ум.	Режим изменения	Адрес регистра Modbus
P08.13	Выбор уровня назначаемых функций аналоговых выходов	0: Для P08.14 активны только базовые функции (0~11) 1: Для P08.14 активен расширенный набор функций (P00.00 ~ P18.08)	1	0	R/S	032CH
P08.14	Выбор функции аналогового выхода	0: выходная частота 1: заданная частота 2: активный ток 3: выходной ток 4: скорость вращения двигателя 5: напряжение на шине постоянного тока 6: выходное напряжение 7: вход AI1, уровень сигнала 8: вход AI2, уровень сигнала 9: длина 10: счетчик 11: функция не задана 99*: расширенные функции	1	0	R/S	032DH

В соответствии с различными функциями аналогового выхода AO1, за 100% берутся значения следующих параметров:

0: Выходная частота	Максимальная рабочая частота
1: Заданная частота	Максимальная рабочая частота
2: Активный ток	3-х кратный номинальный ток двигателя
3: Выходной ток	3-х кратный номинальный ток двигателя
4: Скорость вращения двигателя	Скорость вращения двигателя (об/мин) рассчитывается в соответствии с максимальной частотой
5: Напряжение на шине постоянного тока	220: 415 В
	400: 830 В
	690: 1125 В
6: Выходное напряжение	Номинальное напряжение двигателя
7: Вход AI1, уровень сигнала	10 В

Код	Функция	Диапазон	Шаг	По ум.	Режим изменения	Адрес регистра Modbus
8: Вход AI2, уровень сигнала		10 В				
9: Длина		60000				
10: Счетчик		60000				
P08.15	Масштабирующий множитель аналогового выхода	0,000~20,000	0,001	1,000	R/S	032EH
P08.16	Индикатор потери тока	0: нет потери 1: потеря	1	текущий	N	032FH
P08.17	Уровень сигнала на входе AI1	0,0~100,0%	0,1%	текущий	N	0330H
P08.18	Уровень сигнала на входе AI2	0,0~100,0%	0,1%	текущий	N	0331H
P08.19	Уровень сигнала выходе АО	0,0~100,0%	0,1%	текущий	N	0332H
P08.20	Вход AI1, верхний предел	0,0~100,0%	0,1%	100,0%	R/S	0333H
P08.21	Вход AI1, нижний предел	0,0~P08.20	0,1%	0,0%	R/S	0334H
P08.22	Вход AI2, верхний предел	0,0~100,0%	0,1%	100,0%	R/S	0335H
P08.23	Вход AI2, нижний предел	0,0~P08.22	0,1%	0,0%	R/S	0336H

Примечание:

Если для параметров P08.03, P08.08, P08.14 мы переходим с расширенного на базовый набор назначаемых функций, то если в базовом наборе нет соответствующей функции, в вышеуказанных параметрах будет установлено значение «99» и ранее установленная функция из расширенного набора будет по-прежнему работать.

8.10 Группа параметров P09: Дискретные входы и выходы

Код	Функция	Диапазон	Шаг	По ум.	Режим изменения	Адрес регистра Modbus
P09.01	Выбор уровня назначаемых функций дискретных входов	0: Для P09.02 ~ P09.08 активны только базовые функции (0 ~ 16) 1: Для P09.02 ~ P09.08 активен расширенный набор функций (P00.00 ~ P18.08)	1	0	R/S	0384H
P09.02	Вход DI1	0: предустановка, bit 0 1: предустановка, bit 1 2: ПУСК	1	DI1: 3	S	0385H
P09.03	Вход DI2	3: запуск вперед (FWD) 4: запуск назад (REV) 5: 3-х проводное управление		DI2: 4		0386H
P09.04	Вход DI3	6: Вперед/Назад 7: толчок Вперед 8 UP (E-pot) 9: DOWN (E-pot)		DI3: 7		0387H
P09.05	Вход DI4	10: активен 11: сброс 12: переключение управления ПЧ на клеммы управления		DI4: 0		0388H
P09.06	Вход DI5	13: сброс подсчета длины		DI5: 1		0389H
P09.07	Вход DI6	14: сброс подсчета количества импульсов 15: внешняя ошибка		DI6: 10		038AH
P09.08	Вход DI7	16: функция не задана 99*: расширенные функции		DI7: 11		038BH
P09.09	Выбор уровня назначаемых функций для релейных выходов	0: P09.10 ~ P09.11 активны только базовые функции (0~12) 1: P09.10 ~ P09.11 активен расширенный набор функций (P00.00 ~ P18.08)		1		0

Код	Функция	Диапазон	Шаг	По ум.	Режим изменения	Адрес регистра Modbus
P09.10	Функции Реле 1	0: привод исправен 1: привод активен 2: длина достигнута 3: внешнее отключение 4: отключение напряжения 5: единичный цикл ПЛК закончен 6: достижение частоты	1	Реле 1: 0	R/S	038DH
P09.11	Функции Реле 2	7: ограничение по моменту в действии 8: время вышло 9: расчет перегрузки 10: нулевая скорость 11: режим торможения 12: функция не задана 99*: расширенные функции		Реле 2: 1		038EH
P09.12	Вход DI1, инверсия	0: выключена 1: включена	1	0	R/S	038FH
P09.13	Вход DI2, инверсия	0: выключена 1: включена	1	0	R/S	0390H
P09.14	Вход DI3, инверсия	0: выключена 1: включена	1	0	R/S	0391H
P09.15	Вход DI4, инверсия	0: выключена 1: включена	1	0	R/S	0392H
P09.16	Вход DI5, инверсия	0: выключена 1: включена	1	0	R/S	0393H
P09.17	Вход DI6, инверсия	0: выключена 1: включена	1	0	R/S	0394H
P09.18	Вход DI7, инверсия	0: выключена 1: включена	1	0	R/S	0395H
P09.19	Реле 1, инверсия	0: выключена 1: включена	1	0	R/S	0396H
P09.20	Реле 2, инверсия	0: выключена 1: включена	1	0	R/S	0397H
P09.21	Выбор общей точки для DI	0: 0 В 1: 24 В	1	0	S	0398H
P09.22	3-х проводной режим управления	0: не активен 1: 3-х провод. режим 1 2: 3-х провод. режим 2	1	0	S	0399H

Код	Функция	Диапазон	Шаг	По ум.	Режим изменения	Адрес регистра Modbus
P09.23	Вход DI6, режим	0: обычный дискретный 1: расчет длины импульсов 2: подсчет количества импульсов	1	0	R/S	039AH
P09.24	Вход DI7, режим	0: обычный дискретный 1: вход термистора двигателя 2: высокочастотный импульсный вход	1	0	R/S	039BH
P09.25	Зарезервировано	–	–	–	–	–
P09.26	Зарезервировано	–	–	–	–	–
P09.27	Вход DI7, макс. частота входных импульсов	0,1 ~ 50,0 кГц	0,1 кГц	10,0 кГц	R/S	039EH
P09.28	Вход DI7, центр частоты входных импульсов	0: нет центра 1: центр = P09.27/2, частота ниже центра – вращение назад 2: центр = P09.27/2, частота выше центра – вращение вперед	1	0	R/S	039FH
P09.29	Выбор уровня назначаемых функций для дискретных выходов	0: Для P09.30 ~ P09.31 активны только базовые функции (0~8) 1: Для P09.30 ~ P09.31 активен расширенный набор функций (P00.00 ~ P18.08)	1	0	R/S	03A0H
P09.30	Функции выхода DO1	0: ПЛК работает циклически 1: ПЧ активен 2: ПЧ в состоянии предупреждения (alarm) 3: выходной ток 100% 4: привод исправен 5: длина достигнута 6: нулевая скорость 7: режим торможения 8: функция не задана 99*: расширенные функции	1	DO1: 6	R/S	03A1H
P09.31	Функции выхода DO2			DO2: 2		03A2H

Код	Функция	Диапазон	Шаг	По ум.	Режим изменения	Адрес регистра Modbus
P09.32	Выход DO1, инверсия	0: выключена 1: включена	1	0	R/S	03A3H
P09.33	Выход DO2, инверсия	0: выключена 1: включена	1	0	R/S	03A4H
P09.34	Выход DO2, макс. выходная частота	0,1~50,0 кГц	0,1 кГц	10,0 кГц	R/S	03A5H
P09.35	Выход DO2, режим	0: обычный дискретный выход 1: импульсный выход 2: ШИМ сигнал	1	0	R/S	03A6H
P09.36	Зарезервировано	-	-	-	-	-
P09.37	Зарезервировано	-	-	-	-	-
P09.38	Значение заданной частоты на входе DI7	-100,0~+100,0%	0,1%	текущий	N	03A9H
P09.39	Зарезервировано	-	-	-	-	-
P09.40	Вход DI1, статус	0: выключен 1: включен	1	текущий	N	03ABH
P09.41	Вход DI2, статус	0: выключен 1: включен	1	текущий	N	03ACH
P09.42	Вход DI3, статус	0: выключен 1: включен	1	текущий	N	03ADH
P09.43	Вход DI4, статус	0: выключен 1: включен	1	текущий	N	03AEH
P09.44	Вход DI5, статус	0: выключен 1: включен	1	текущий	N	03AFH
P09.45	Вход DI6, статус	0: выключен (P09.23 ≠ 0) 1: включен	1	текущий	N	03B0H
P09.46	Вход DI7, статус	0: выключен (P09.24 ≠ 0) 1: включен	1	текущий	N	03B1H
P09.47	Релейный выход 1, статус	0: выключен 1: включен	1	текущий	N	03B2H

Код	Функция	Диапазон	Шаг	По ум.	Режим изменения	Адрес регистра Modbus
P09.48	Релейный выход 2, статус	0: выключен 1: включен	1	текущий	N	03B3H
P09.49	Выход DO1, статус	0: выход 0 В 1: выход 24 В	1	текущий	N	03B4H
P09.50	Выход DO2, статус	0: выход 0 В (P09.35 ≠ 0) 1: выход 24 В	1	текущий	N	03B5H

Примечание:

Если для параметров P09.02 ~ P09.08, P09.10, P09.11, P09.30, P09.31 мы переходим с расширенного на базовый набор назначаемых функций, то если в базовом наборе нет соответствующей функции, в вышеуказанных параметрах будет установлено значение «99» и ранее установленная функция из расширенного набора будет по-прежнему работать.

8.11 Группа параметров P10: Последовательный интерфейс и базовые настройки

Код	Функция	Диапазон	Шаг	По ум.	Режим изменения	Адрес регистра Modbus
P10.01	Протокол	0: Modbus RTU 1: Зарезервировано	1	0	R/S	03E8H
P10.02	Адрес	0~247	1	1	R/S	03E9H
P10.03	Скорость передачи данных	0: 2400 бит/с 1: 4800 бит/с 2: 9600 бит/с 3: 19200 бит/с 4: 38400 бит/с 5: 57600 бит/с	1	3	R/S	03EAH
P10.04	Конфигурация протокола связи	0: 1-8-1, RTU, без проверки 1: 1-8-2, RTU, без проверки 2: 1-8-1, RTU, с проверкой нечетных бит 3: 1-8-1, RTU, с проверкой четных бит	1	1	R/S	03EBH
P10.05	Задержка ответа	0~250 мс	1 мс	2 мс	R/S	03ECH

Код	Функция	Диапазон	Шаг	По ум.	Режим изменения	Адрес регистра Modbus
P10.06	Защитный код	0~9999	1	0	R/S	03EDH
P10.07	Режим управления (P00.03)	0: кнопочная панель 1: клеммы управления 2: последовательный интерфейс	1	0	S	03EEH
P10.08	Сброс на заводские настройки	0: не сбрасывать 1: сбросить	1	0	S	03EFH
P10.09	Управление вентилятором	0: по необходимости 1: постоянная работа	1	0	R/S	03F0H
P10.10	Частота ШИМ	1~15 кГц	1 кГц	зависит от модели	R/S	03F1H
P10.11	Автоматическая подстройка ШИМ	0: выключена 1: включена	1	1	R/S	03F2H
P10.12	Режим работы с низким напряжением шины постоянного тока (только для моделей 400 В)	0: выключен 1: включен	1	0	S	03F3H
P10.13	Код модели	0~255	1	зависит от модели	N	03F4H
P10.14	Значение слова состояния	0~65535	1	текущий	N	03F5H
P10.15	Установка времени на счетчике времени работы ПЧ	0~P10.25	1	0	R/S	03F6H
P10.16	Индикатор исчерпания установленного лимита времени работы (P10.15)	0: не исчерпан 1: исчерпан	1	текущий	N	03F7H
P10.17	Переключение управления ПЧ на клеммы управления	0: нет переключения 1: управление передано на клеммы управления	1	текущий	N	03F8H
P10.18	Отсоединение выносной панели во время работы	0: продолжить работу 1: остановиться Примечание: только в режиме управления с выносной панели	1	1	S	03F9H

Код	Функция	Диапазон	Шаг	По ум.	Режим изменения	Адрес регистра Modbus
P10.19	Сброс на заводские настройки при активном пароле	0: не сбрасывать 1: сбросить	1	0	R/S	03FAH
P10.20	Торможение постоянным током	0: выключено 1: включено	1	текущий	N	03FBH
P10.21	Удерживать значение выхода ПИД-регулятора	0: выключено 1: включено	1	текущий	N	03FCH
P10.22	Режим останова при отключении питания	0: останов с выбегом 1: останов по рампе	1	0	S	03FDH
P10.23	Сброс счетчика времени работы ПЧ	0: выключено 1: включено	1	0	R/S	03FEH
P10.24	Установка единиц времени работы	0: часы 1: секунды	1	0	S	03FFH
P10.25	Установка верхнего предела срока работы	0~60000	1	1000	S	0400H
P10.26	Направление вращения вала двигателя	0: вперед 1: назад	1	0	S	

8.12 Группа параметров P11: Неисправности

Код	Функция	Диапазон	Шаг	По ум.	Режим изменения	Адрес регистра Modbus
P11.01	Отключение 1	0~99	1	0	N	044CH
P11.02	Отключение 2					044DH
P11.03	Отключение 3					044EH
P11.04	Отключение 4					044FH
P11.05	Отключение 5					0450H
P11.06	Отключение 6					0451H
P11.07	Отключение 7					0452H
P11.08	Отключение 8					0453H
P11.09	Отключение 9					0454H
P11.10	Последнее отключение					0455H
P11.11	Частота в момент последнего отключения	-P01.02 ~ +P01.02	0,01 Гц	текущий	N	0456H

Код	Функция	Диапазон	Шаг	По ум.	Режим изменения	Адрес регистра Modbus
P11.12	Величина тока в момент последнего отключения	0,0 А ~ 3 х номинальный ток двигателя	0,1 А	текущий	N	0457H
P11.13	Величина напряжения шины постоянного тока в момент последнего отключения	200 В: 0~415 В 400 В: 0~830 В 690 В: 0~1150 В	1 В	текущий	N	0458H
P11.14	Состояние цифровых входов в момент последнего отключения	0~255	1	текущий	N	0459H
P11.15	Состояние цифровых выходов в момент последнего отключения	0~255	1	текущий	N	045AH
P11.16	Текущий код ошибки	0~99	1	0	N	045BH

8.13 Группа параметров P12: Защита

Код	Функция	Диапазон	Шаг	По ум.	Режим изменения	Адрес регистра Modbus
P12.01	Состояние ПЧ	0: неисправен 1: исправен	1	текущий	N	04B0H
P12.02	Удержание рампы на пороге высокого напряжения в звене постоянного тока	0: выключено 1: включено	1	1	S	04B1H
P12.03	Порог высокого напряжения	220 В: 350~370 В 400 В: 750~780 В 690 В: 1000~1125 В	1	220 В: 370 В 400 В: 780 В 690 В: 1125 В	S	04B2H
P12.04	Сигнал предварительного предупреждения о перегрузке	0: выключено 1: включено	1	1	S	04B3H
P12.05	Порог предварительного предупреждения о перегрузке	80,0~150,0%	0,1%	130,0%	R/S	04B4H
P12.06	Время задержки предварительного	0,0~60,0 с	0,1 с	5,0	R/S	04B5H

Код	Функция	Диапазон	Шаг	По ум.	Режим изменения	Адрес регистра Modbus
	предупреждения о перегрузке					
P12.07	Кол-во автоматических перезапусков	1~100	1	0	S	04B6H
P12.08	Задержка автоматического перезапуска	2,0~20,0 с	0,1 с	5,0 с	S	04B7H
P12.09	Задержка реакции на потерю фазы на входе	0,0~3000,0 с	0,1 с	0,1 с	S	04B8H
P12.10	Защита от обрыва фазы на выходе	0: выключено 1: включено	1	0	S	04B9H
P12.11	Режим защиты двигателя от перегрузки	0: обычный режим 1: изменение выходной частоты	1	1	S	04BAH
P12.12	Коэффициент перегрузки	0 ~ (номинальный ток привода/номинальный ток двигателя) x 100%	1	100%	R/S	04BBH
P12.13	Настройка вывода предупреждений	0: не выводить 1: выводить	1	1	R/S	04BCH
P12.14	Внешняя неисправность	0: выключено 1: включено	1	0	R/S	04BDH
P12.15	Сброс ошибки	0: выключено 1: включено	1	0	S	04BEH
P12.16	Индикатор низкого напряжения	0: выключено 1: включено	1	текущий	N	04BFH
P12.17	Индикатор накопленной перегрузки	0: выключено 1: включено	1	текущий	N	04C0H
P12.18	Индикатор состояния "alarm"	0: выключено 1: включено	1	текущий	N	04C1H
P12.19	Сброс индикатора ошибки при отключении питания	0: активно 1: не активно	1	0	R/S	04C2H

8.14 Группа параметров P13: Двигатель

Код	Функция	Диапазон	Шаг	По ум.	Режим изменения	Адрес регистра Modbus
P13.01	Режим управления двигателем	0: скалярное U/f 1: векторное открытый контур 2: векторное, замкнутый контур	1	0	R/S	0514H
P13.02	Автонастройка	0: не активна 1: автонастройка 1 (разовая настройка) 2: автонастройка 2 (настройка перед каждым запуском) 3: зарезервировано	1	0	R/S	0515H
P13.03	Двигатель 1/ Двигатель 2, выбор	0: двигатель 1 1: двигатель 2	1	0	S	0516H
P13.04	Зарезервировано	–	–	–	–	–
P13.05	Двигатель 1, cosφ	0,00~1,00	0,01	0,85	S	0518H
P13.06	Двигатель 1, номинальное напряжение	220 В: 0~240 В 400 В: 0~480 В 690 В: 0~690 В	1 В	200 В: 220 В 400 В: 380 В 690 В: 660 В	S	0519H
P13.07	Двигатель 1, номинальный ток	G или P-тип: 0,1 А ~ ном. ток x 1,2 GP-тип: 0,1 А ~ P-тип (ном. ток)	0,1 А	зависит от модели	S	051AH
P13.08	Двигатель 1, номинальная частота	1,00~300,0 Гц	0,01 Гц	50,00 Гц	S	051BH
P13.09	Двигатель 1, количество полюсов	0: автоматически 1: 2 полюса 2: 4 полюса 3: 6 полюсов 4: 8 полюсов	1	2	S	051CH
P13.10	Двигатель 1, номинальная скорость	1~18000 об/мин	1 об/мин	0 об/мин	S	051DH
P13.11	Двигатель 1, сопротивление статора	0,000~60,000 Ом	0,001 Ом	0	S	051EH
P13.12	Зарезервировано	–	–	–	–	–

Код	Функция	Диапазон	Шаг	По ум.	Режим изменения	Адрес регистра Modbus
P13.13	Двигатель 1, переходная индуктивность	0,00~50,00%	0,01 %	зависит от модели	S	0520H
P13.14 ~ P13.16	Зарезервировано	-	-	-	-	-
P13.17	Двигатель 2, cosφ	0,00~1,00	0,01	0,85	S	0524H
P13.18	Двигатель 2, номинальное напряжение	220 В: 0~240 В 400 В: 0~480 В 690 В: 0~690 В	1 В	200 В: 220 В: 400 В: 380 В: 690 В: 660 В	S	0525H
P13.19	Двигатель 2, номинальный ток	G или P-тип: 0,1 А ~ ном. ток x 1,2 GP-тип: 0,1 А ~ P-тип (ном. ток)	0,1 А	зависит от модели	S	0526H
P13.20	Двигатель 2, номинальная частота	1,00~300,0 Гц	0,01 Гц	50,00 Гц	S	0527H
P13.21	Двигатель 2, количество полюсов	0: автоматически 1: 2 полюса 2: 4 полюса 3: 6 полюсов 4: 8 полюсов	1	2	S	0528H
P13.22	Двигатель 2, номинальная скорость	1~18000 об/мин	1 об/мин	0 об/мин	S	0529H
P13.23	Двигатель 2, сопротивление статора	0,000~60,000 Ом	0,001 Ом	0	S	052AH
P13.24	Зарезервировано	-	-	-	-	-
P13.25	Зарезервировано	-	-	-	-	-
P13.26	Двигатель 2, переходная индуктивность	0,00~50,00%	0,01 %	зависит от модели	S	052DH

8.15 Группа параметров P14: Функция «Текстиль»

Код	Функция	Диапазон	Шаг	По ум.	Режим изменения	Адрес регистра Modbus
P14.01	Активация функции «Текстиль»	0: выключено 1: включено	1	0	S	0578H
P14.02	Центральная частота для режима «Текстиль»	0,00 Гц ~ Max. частота	0,01 Гц	0,00 Гц	R/S	0579H
P14.03	Предустановленная частота режима «Текстиль»	0,00 Гц ~ Max. частота	0,01 Гц	0,00 Гц	R/S	057AH
P14.04	Время работы предустановленной частоты	0,0~3600,0 с	0,1 с	0,0 с	R/S	057BH
P14.05	Частота режима «Текстиль»	0,0~50,0% (обратитесь к P14.02)	0,1%	0,0%	R/S	057CH
P14.06	Скачек частоты	0,0~50,0% (обратитесь к P14.05)	0,1%	0,0%	R/S	057DH
P14.07	Текстильный период	0,1~ 1000,0 с	0,1 сек.	10,0 сек.	R/S	057EH
P14.08	«Треугольник» время нарастания	0,0~ 100,0% (обратитесь к P14.07)	0,1%	50,0%	R/S	057FH
P14.09	Текстильная пауза	0: выключено 1: включено	1	0	R/S	0580H
P14.10	Задание длины	0~P14.20	1	1000	R/S	0581H
P14.11	Фактическая длина	0~30000	1	текущий	N	0582H
P14.12	Количество импульсов на единицу длины	0,1~P14.21	0,1	100,0	R/S	0583H
P14.13	Фактическая длина, соотношение	0: P14.11 < P14.10 1: P14.11 ≥ P14.10	1	текущий	N	0584H
P14.14	Задание количества импульсов	1~P14.22	1	1000	R/S	0585H
P14.15	Установка количества	1~P14.14	1	1000	R/S	0586H
P14.16	Достижение счетчиком заданного количества импульсов	0: меньше, чем P14.14 1: равно P14.14	1	текущий	N	0587H

Код	Функция	Диапазон	Шаг	По ум.	Режим изменения	Адрес регистра Modbus
P14.17	Достижение счетчиком установленного количества (P14.15) импульсов	0: меньше, чем P14.15 1: равно P14.15	1	текущий	N	0588H
P14.18	Сброс счетчика длины	0: выключено 1: включено	1	0	R/S	0589H
P14.19	Сброс подсчета количества	0: выключено 1: включено	1	0	R/S	058AH
P14.20	Верхний предел заданной длины	0~30000	1	1000	S	058BH
P14.21	Верхний предел соотношения количества импульсов к единице длины	0,1~3000,0	0,1	100,0	S	058CH
P14.22	Верхний предел задания количества импульсов	1~30000	1	1000	S	058DH

8.16 Группа параметров P15: ПИД-регулятор

Код	Функция	Диапазон	Шаг	По ум.	Режим изменения	Адрес регистра Modbus
P15.01	Источник задания ПИД-регулятора	P00.00 ~ P18.08	0,01	P00.00*	R/S	05DCH
P15.02	Источник обратной связи ПИД-регулятора	P00.00 ~ P18.08	0,01	P00.00*	R/S	05DDH
P15.03	Основной канал задания	P00.00 ~ P18.08	0,01	P00.00*	R/S	05DEH
P15.04	Инверсия задания ПИД-регулятора	0: выключено 1: включено	1	0	R/S	05DFH
P15.05	Инверсия сигнала обратной связи ПИД-регулятора	0: выключено 1: включено	1	0	R/S	05E0H
P15.06	Скорость нарастания на входе ПИД-регулятора	0,0~3200,0 с	0,1 с	0,0 с	R/S	05E1H
P15.07	Активация ПИД-регулятора	0: выключено 1: включено	1	0	R/S	05E2H

Код	Функция	Диапазон	Шаг	По ум.	Режим изменения	Адрес регистра Modbus
P15.08	Зарезервировано	–	–	–	–	–
P15.09	Пропорциональный коэффициент усиления, Kp	0,000~4,000	0,001	1,000	R/S	05E4H
P15.10	Интегральный коэффициент усиления, Ki	0,000~4,000	0,001	0,500	R/S	05E5H
P15.11	Дифференциальный коэффициент усиления Kd	0,000~4,000	0,001	0,000	R/S	05E6H
P15.12	Верхний предел выхода ПИД-регулятора	0,0~100,0%	0,1	100,0%	R/S	05E7H
P15.13	Нижний предел выхода ПИД-регулятора	-100,0~+100,0%	0,1	-100,0%	R/S	05E8H
P15.14	Масштабирующий множитель выхода ПИД-регулятора	0,000~4,000	0,001	1,000	R/S	05E9H
P15.15	Назначение для выхода ПИД-регулятора	P00.00 ~ P18.08	0,01	P00.00*	R/S	05EAH
P15.16	ПИД удержание	0: выключено 1: включено	1	0	R/S	05EBH
P15.17	Диапазон параметров P15.12, P15.13	0: (P15.13) ≤ (P15.22) ≤ (P15.12) 1: - (P15.12) ≤ (P15.22) ≤ (P15.13)	1	0	R/S	05ECH
P15.18	Значение по основному каналу задания	-100,0~+100,0%	0,1%	текущий	N	05EDH
P15.19	Значение задания ПИД-регулятора	-100,0~+100,0%	0,1%	текущий	N	05EEH
P15.20	Величина сигнала обратной связи ПИД-регулятора	-100,0~+100,0%	0,1%	текущий	N	05EFH
P15.21	Величина ошибки ПИД-регулятора	-100,0~+100,0%	0,1%	текущий	N	05F0H
P15.22	Величина выходного сигнала ПИД-регулятора	-100,0~+100,0%	0,1%	текущий	N	05F1H
P15.23	Спящий режим	0: выключено 1: включено	1	0	S	05F2H

Код	Функция	Диапазон	Шаг	По ум.	Режим изменения	Адрес регистра Modbus
P15.24	Источник сигнала для перехода в спящий режим	P00.00 ~ P18.08	0,01	P05.11	S	05F3H
P15.25	Порог перехода в спящий режим	0,00 Гц ~ P01.02 (P15.24 = P05.11) 0,0 ~ 100,0% (P15.24 = другое)	0,01 Гц 0,1%	0,00 Гц 0,0%	S	05F4H
P15.26	Задержка перехода в спящий режим	0,0 ~ 3000,0 с	0,1 с	30,0 с	S	05F5H
P15.27	Режим пробуждения	0: выключено 1: включено	1	1	S	05F6H
P15.28	Источника сигнала для пробуждения	P00.00 ~ P18.08	0,01	P15.20	S	05F7H
P15.29	Порог перехода в состояние пробуждения	0,0 ~ 100,0%	0,1%	0,0%	S	05F8H
P15.30	Задержка перехода в режим пробуждения	0,0 ~ 3000,0 с	0,1 с	0,0 с	S	05F9H
P15.31	Зарезервировано	-	-	-	-	-
P15.32	Зарезервировано	-	-	-	-	-
P15.33	Зарезервировано	-	-	-	-	-
P15.34	Индикатор нахождения ПЧ в спящем режиме	0: не спящий режим 1: спящий режим	1	текущий	N	05FDH

Примечание:

Значение в скобках (Pxx.xx) означает значение параметра Pxx.xx.

**Примечание:*

В действительности, параметра P00.00 не существует. Назначение P00.00 в качестве источника означает отключение ПИД-регулятора.

8.17 Группа параметров P16: Программируемая логика и двоичный сумматор

Код	Функция	Диапазон	Шаг	По ум.	Режим изменения	Адрес регистра Modbus
P16.01	Блок 1, Источник 1	P00.00 ~ P18.08	0,01	P00.00*	S	0640H
P16.02	Блок 1, Источник 1, Инверсия	0: выключено 1: включено	1	0	R/S	0641H
P16.03	Блок 1, Источник 2	P00.00 ~ P18.08	0,01	P00.00*	S	0642H
P16.04	Блок 1, Источник 2, Инверсия	0: выключено 1: включено	1	0	R/S	0643H
P16.05	Блок 1, Выход, Инверсия	0: выключено 1: включено	1	0	R/S	0644H
P16.06	Блок 1, Выход, Задержка	±3000,0 с	0,1 с	0,0 с	R/S	0645H
P16.07	Блок 1, Параметр назначения выхода	P00.00 ~ P18.08	0,01	P00.00*	S	0646H
P16.08	Блок 2, Источник 1	P00.00 ~ P18.08	0,01	P00.00*	S	0647H
P16.09	Блок 2, Источник 1, Инверсия	0: выключено 1: включено	1	0	R/S	0648H
P16.10	Блок 2, Источник 2	P00.00 ~ P18.08	0,01	P00.00*	S	0649H
P16.11	Блок 2, Источник 2, Инверсия	0: выключено 1: включено	1	0	R/S	064AH
P16.12	Блок 2, Выход, Инверсия	0: выключено 1: включено	1	0	R/S	064BH
P16.13	Блок 2, Выход, Задержка	±3000,0 с	0,1 с	0,0 с	R/S	064CH
P16.14	Блок 2,	P00.00 ~ P18.08	0,01	P00.00*	S	064DH

Код	Функция	Диапазон	Шаг	По ум.	Режим изменения	Адрес регистра Modbus
	Параметр назначения выхода					
P16.15	Суммирование, младший разряд	0: выключено 1: включено	1	0	R/S	064EH
P16.16	Суммирование, средний разряд	0: выключено 1: включено	1	0	R/S	064FH
P16.17	Суммирование, старший разряд	0: выключено 1: включено	1	0	R/S	0650H
P16.18	Суммирование, смещение результата	0~248	1	0	R/S	0651H
P16.19	Функция, назначенная результату суммирования	P00.00 ~ P18.08	0,01	P00.00*	S	0652H
P16.20	Блок 1, Индикация выхода	0: состояние «0» 1: состояние «1»	1	текущий	N	0653H
P16.21	Блок 2, Индикация выхода	0: состояние «0» 1: состояние «1»	1	текущий	N	0654H
P16.22	Суммирование, выходное значение	0~255	1	текущий	N	0655H

**Примечание:*

В действительности, параметра P00.00 не существует. Назначение P00.00 в качестве источника означает отключение ПИД-регулятора.

8.18 Группа параметров P17: Селектор пороговых значений и переменных

Код	Функция	Диапазон	Шаг	По ум.	Режим изменения	Адрес регистра Modbus
P17.01	Пороговый блок 1 источник	P00.00 ~ P18.08	0,01	P00.00*	S	06A4H
P17.02	Пороговый блока 1 порог	0,0~100,0%	0,1%	0,0	R/S	06A5H
P17.03	Пороговый блок 1 гистерезис	0,0~25,0%	0,1%	0,0	R/S	06A6H
P17.04	Пороговый блок 1 инверсия выхода	0: выключен 1: включен	1	0	R/S	06A7H

Код	Функция	Диапазон	Шаг	По ум.	Режим изменения	Адрес регистра Modbus
P17.05	Пороговый блок 1 функция выхода	P00.00 ~ P18.08	0,01	P00.00*	S	06A8H
P17.06	Пороговый блок 2 источник	P00.00 ~ P18.08	0,01	P00.00*	S	06A9H
P17.07	Пороговый блока 2 порог	0,0~100,0%	0,1%	0,0	R/S	06AAH
P17.08	Пороговый блок 2 гистерезис	0,0~25,0%	0,1%	0,0	R/S	06ABH
P17.09	Пороговый блок 2 инверсия выхода	0: выключен 1: включен	1	0	R/S	06ACH
P17.10	Пороговый блок 1 функция выхода	P00.00 ~ P18.08	0,01	P00.00*	S	06ADH
P17.11	Селектор переменной 1 источник 1	P00.00 ~ P18.08	0,01	P00.00*	S	06AEH
P17.12	Селектор переменной 1 источник 2	P00.00 ~ P18.08	0,01	P00.00*	S	06AFH
P17.13	Масштабирующий множитель источника 1 селектора переменной 1	-5,000~+5,000	0,001	1,000	R/S	06B0H
P17.14	Масштабирующий множитель источника 2 селектора переменной 1	-5,000~+5,000	0,001	1,000	R/S	06B1H
P17.15	Режим селектора переменной 1	0~9	1	0	R/S	06B2H
P17.15	Действие	Результат				
0	Выбрать вход 1	выход = вход 1				
1	Выбрать вход 2	выход = вход 2				
2	Добавить	выход = вход 1 + вход 2				
3	Вычесть	выход = вход 1 – вход 2				
4	Умножить	выход = (вход 1 x вход 2)/100				
5	Делить	выход = (вход 1 x 100)/вход 2				
6	Постоянная времени	выход = вход 1/[(P17.16) x S + 1]				
7	Линейная рампа	выход = вход 1 измерение от 0% ~ 100% во время (P17.16)				
8	Модуль	выход = вход 1				

Код	Функция	Диапазон	Шаг	По ум.	Режим изменения	Адрес регистра Modbus
9	Возвести в степень	P17.16 = 0,02				выход = (вход 1) ² /100
		P17.16 = 0,03				выход = (вход 1) ³ /100 ²
		P17.16 имеет любое другое значение				выход = вход 1
Примечание: (P17.16) означает значение P17.16						
P17.16	Селектор переменной 1 фактор управления	0,00~99,99	0,01	0,00	R/S	06B3H
P17.17	Функция назначения переменной селектора 1	P00.00 ~ P18.08	0,01	P00.00*	S	06B4H
P17.18	Селектор переменной 2 источник 1	P00.00 ~ P18.08	0,01	P00.00*	S	06B5H
P17.19	Селектор переменной 2 источник 2	P00.00 ~ P18.08	0,01	P00.00*	S	06B6H
P17.20	Масштабирующий множитель источника 1 селектора переменной 2	-5,000~+5,000	0,001	1,000	R/S	06B7H
P17.21	Масштабирующий множитель источника 2 селектора переменной 2	-5,000~+5,000	0,001	1,000	R/S	06B8H
P17.22	Режим селектора переменной 2	0~9	1	0	R/S	06B9H
P17.22	Действие	Следствие				
0	Выбрать вход 1	выход = вход 1				
1	Выбрать вход 2	выход = вход 2				
2	Добавить	выход = вход 1 + вход 2				
3	Вычесть	выход = вход 1 – вход 2				
4	Умножить	выход = (вход 1 x вход 2)/100				
5	Делить	выход = (вход 1 x 100)/вход 2				
6	Постоянная времени	выход = вход 1/[(P17.23) x S + 1]				
7	Линейная рампа	выход = вход 1 измерение от 0% ~ 100% во время (P17.23)				
8	Модуль	выход = вход 1				

Код	Функция	Диапазон	Шаг	По ум.	Режим изменения	Адрес регистра Modbus
9	Возвести в степень	P17.23 = 0,02				ВЫХОД = (ВХОД 1) ² /1
		P17.23 = 0,03				ВЫХОД = (ВХОД 1) ³ /1
		P17.23 имеет любое другое значение				ВЫХОД = ВХОД 1
Примечание: (P17.23) означает значение P17.23						
P17.23	Селектор переменной 2 фактор управления	0,00~99,99	0,01	0,00	R/S	06BAH
P17.24	Функция назначения переменной селектора 2	P00.00 ~ P18.08	0,01	P00.00*	S	06BBH
P17.25	Селектор переменной 3 источник 1	P00.00 ~ P18.08	0,01	P00.00*	S	06BCH
P17.26	Селектор переменной 3 источник 2	P00.00 ~ P18.08	0,01	P00.00*	S	06BDH
P17.27	Масштабирующий множитель источника 1 селектора переменной 3	-5,000~+5,000	0,001	1,000	R/S	06BEH
P17.28	Масштабирующий множитель источника 2 селектора переменной 3	-5,000~+5,000	0,001	1,000	R/S	06BFH
P17.29	Режим селектора переменной 3	0~9	1	0	R/S	06C0H
P17.29	Действие	Следствие				
0	Выбрать вход 1	ВЫХОД = ВХОД 1				
1	Выбрать вход 2	ВЫХОД = ВХОД 2				
2	Добавить	ВЫХОД = ВХОД 1 + ВХОД 2				
3	Вычесть	ВЫХОД = ВХОД 1 – ВХОД 2				
4	Умножить	ВЫХОД = (ВХОД 1 x ВХОД 2)/100				
5	Делить	ВЫХОД = (ВХОД 1 x 100)/ВХОД 2				
6	Постоянная времени	ВЫХОД = ВХОД 1/[(P17.30) x S + 1]				

Код	Функция	Диапазон	Шаг	По ум.	Режим изменения	Адрес регистра Modbus
7	Линейная рампа	выход = вход 1 измерение от 0% ~ 100% во время (P17.30)				
8	Модуль	выход = вход 1				
9	Возвести в степень	P17.30 = 0,02	выход = (вход 1) ² /100			
		P17.30 = 0,03	выход = (вход 1) ³ /100 ²			
		P17.30 имеет любое другое значение	выход = вход 1			
Примечание: (P17.30) означает значение P17.30						
P17.30	Селектор переменной 3 фактор управления	0,00~99,99	0,01	0,00	R/S	06C1H
P17.31	Функция назначения переменной селектора 3	P00.00 ~ P18.08	0,01	P00.00*	S	06C2H
P17.32	Индикатор выхода порогового блока 1	0,1	1	текущий	текущий	06C3H
P17.33	Индикатор выхода порогового блока 2	0,1	1	текущий	текущий	06C4H
P17.34	Уровень выходного сигнала селектора переменной 1	-100,0~+100,0%	0,1%	текущий	текущий	06C5H
P17.35	Уровень выходного сигнала селектора переменной 2	-100,0~+100,0%	0,1%	текущий	текущий	06C6H
P17.36	Селектор переменной 3 уровень выходного сигнала	-100,0~+100,0%	0,1%	текущий	текущий	06C7H
P17.37	Определяемый пользователем бит, переменная 1	0~1	1	0	R/S	06C8H
P17.38	Определяемый пользователем бит, переменная 2	0~1	1	0	R/S	06C9H
P17.39	Определяемый пользователем бит, переменная 3	0~1	1	0	R/S	06CAH

Код	Функция	Диапазон	Шаг	По ум.	Режим изменения	Адрес регистра Modbus
P17.40	Определяемый пользователем бит, переменная 4	0~1	1	0	R/S	06CBH
P17.41	Определяемый пользователем бит, переменная 5	0~1	1	0	R/S	06CCH
P17.42	Определенное пользователем «слово», переменная 1	-300,0~300,0%	0,1%	0,0%	R/S	06CDH
P17.43	Определенное пользователем «слово», переменная 2	-300,0~300,0%	0,1%	0,0%	R/S	06CEH
P17.44	Определенное пользователем «слово», переменная 3	-300,0~300,0%	0,1%	0,0%	R/S	06CFH
P17.45	Определенное пользователем «слово», переменная 4	-300,0~300,0%	0,1%	0,0%	R/S	06D0H
P17.46	Определенное пользователем «слово», переменная 5	-300,0~300,0%	0,1%	0,0%	R/S	06D1H

**Примечание:*

В действительности, параметра P00.00 не существует. Назначение P00.00 в качестве источника означает отключение ПИД-регулятора.

8.19 Группа параметров P18: Логика управления тормозом

Код	Функция	Диапазон	Шаг	По ум.	Режим изменения	Адрес регистра Modbus
P18.01	Включить контроллер тормоза	0: выключен 1: включен	1	0	S	0708H
P18.02	Пороговое значение тока отпускания тормоза	0~200%	1%	50%	R/S	0709H
P18.03	Пороговое значение тока включения тормоза	0~200%	1%	10%	R/S	070AH

Код	Функция	Диапазон	Шаг	По ум.	Режим изменения	Адрес регистра Modbus
P18.04	Пороговое значение частоты для отпущения тормоза	0,00~20,00 Гц	0,01 Гц	1,00 Гц	R/S	070BH
P18.05	Пороговое значение частоты для включения тормоза	0,00~20,00 Гц	0,01 Гц	2,00 Гц	R/S	070CH
P18.06	Время задержки перед отпусканьем тормоза	0,0~25,0 с	0,1 с	1,0 с	R/S	070DH
P18.07	Время задержки после отпущения тормоза	0,0~25,0 с	0,1 с	1,0 с	R/S	070EH
P18.08	Индикатор логики тормоза	0: применить 1: отменить	1	текущий	текущий	070FH

9 Руководство по настройке и управлению предустановленными скоростями

Управлением внешними клеммами возможно обеспечить задание предустановленных скоростей, значения предустановок содержатся в параметрах P04.01 (предустановка 1) – P04.16 (предустановка 16).

Например:

P09.05 = 0 DI4 предустановка (bit 0)

P09.06 = 1 DI5 предустановка (bit 1)

Здесь возможны два режима работы, как показано ниже:

- Если источником задания является «предустановка», то состояние цифровых входов приводит к следующему заданию скорости:

Состояние DI5 (bit 1)	Состояние DI4 (bit 0)	Скорость
OFF	OFF	Предустановка 1 (P04.01)
OFF	ON	Предустановка 2 (P04.02)
ON	OFF	Предустановка 3 (P04.03)
ON	ON	Предустановка 4 (P04.04)

- Если источником задания не является «предустановка», то имеет место следующее соответствие между состоянием цифровых входов и заданием скорости

Состояние DI5 (bit 1)	Состояние DI4 (bit 0)	Скорость
OFF	OFF	Заданная скорость
OFF	ON	Предустановка 2 (P04.02)
ON	OFF	Предустановка 3 (P04.03)
ON	ON	Предустановка 4 (P04.04)

Значения предустановок содержатся в параметрах P04.01 (предустановка 1) - P04.16 (предустановка 16).

Для управления 16-ю предустановками (P04.01 - P04.16) см. группу параметров P04.

Управление 16-ю предустановленными скоростями

При настройке P01.01 = 2 (источник задания – предустановленная скорость) установите:

P09.01 = 1 доступен расширенный набор функций назначения цифровых входов
 P09.05 = 1.15 DI4 определяет 0-й бит задания предустановленной скорости
 P09.06 = 1.16 DI5 определяет 1-й бит задания предустановленной скорости
 P09.07 = 1.17 DI6 определяет 2-й бит задания предустановленной скорости
 P09.08 = 1.18 DI7 определяет 3-й бит задания предустановленной скорости

Клеммы дискретных входов DI4 - DI7 управляют значениями в P01.15 - P01.18, таким образом управляя значением P01.19 и, соответственно, позволяя задавать одну из 16 предустановленных скоростей. При любой из вышеперечисленных настроек соответствующая взаимосвязь между состоянием DI4 - DI7 (P01.15 - P01.18) и предустановленной скоростью показана в следующей таблице:

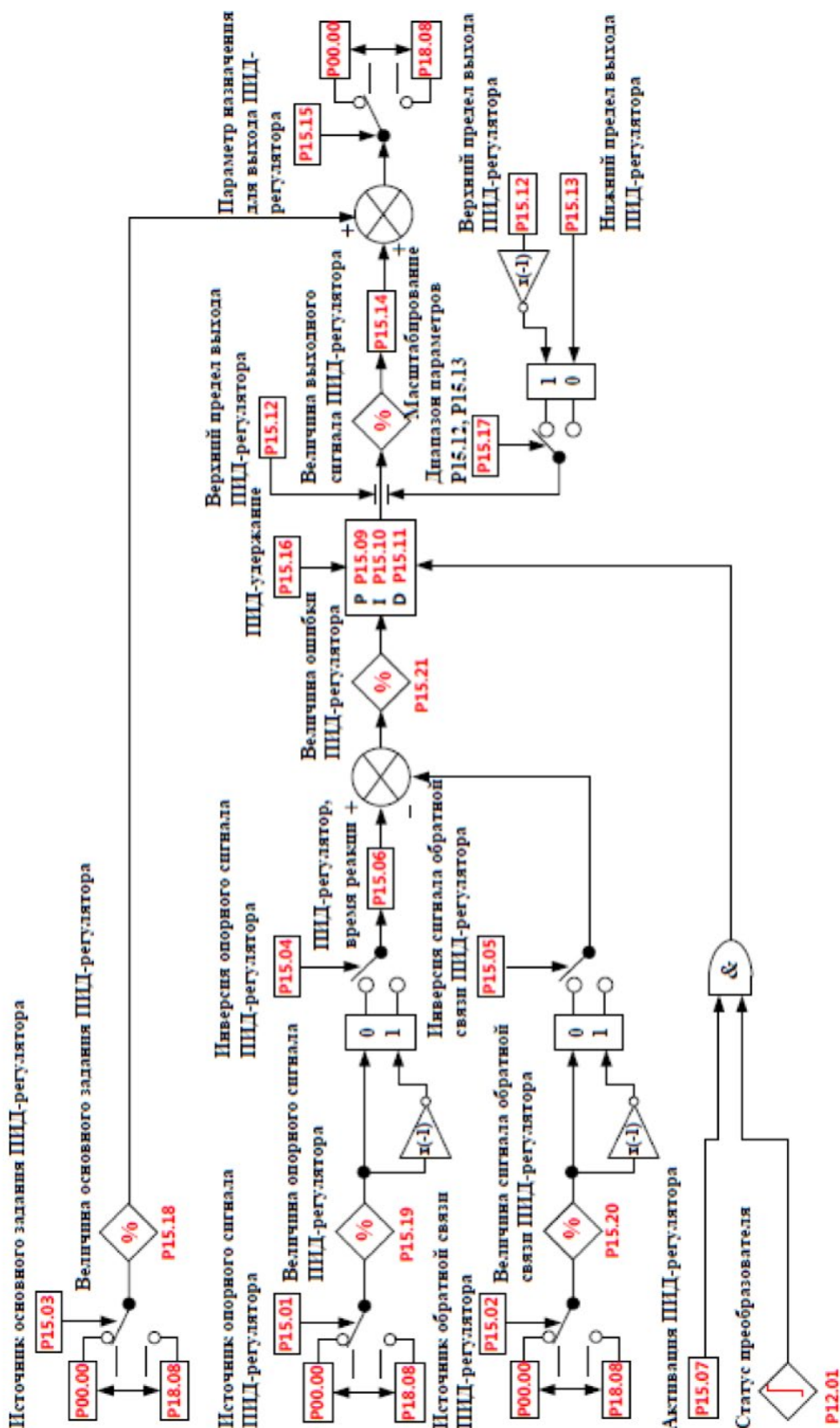
Таблица соответствия предустановленных скоростей состояниям клемм управления (P01.15~P01.18)

P01.18	P01.17	P01.16	P01.15	Опорное переключение	P01.19
Разомкнут	Разомкнут	Разомкнут	Разомкнут	Предустановка 1	1
Разомкнут	Разомкнут	Разомкнут	Замкнут	Предустановка 2	2
Разомкнут	Разомкнут	Замкнут	Разомкнут	Предустановка 3	3
Разомкнут	Разомкнут	Замкнут	Замкнут	Предустановка 4	4
Разомкнут	Замкнут	Разомкнут	Разомкнут	Предустановка 6	5
Разомкнут	Замкнут	Разомкнут	Замкнут	Предустановка 7	6
Разомкнут	Замкнут	Замкнут	Разомкнут	Предустановка 8	7
Разомкнут	Замкнут	Замкнут	Замкнут	Предустановка 9	8
Замкнут	Разомкнут	Разомкнут	Разомкнут	Предустановка 10	9
Замкнут	Разомкнут	Разомкнут	Замкнут	Предустановка 11	10
Замкнут	Разомкнут	Замкнут	Разомкнут	Предустановка 12	11
Замкнут	Разомкнут	Замкнут	Замкнут	Предустановка 13	12
Замкнут	Замкнут	Разомкнут	Разомкнут	Предустановка 14	13
Замкнут	Замкнут	Разомкнут	Замкнут	Предустановка 15	14
Замкнут	Замкнут	Замкнут	Разомкнут	Предустановка 16	15
Замкнут	Замкнут	Замкнут	Замкнут	Предустановка 17	16

10 ПИД-регулятор

ПЧ серии PD110 имеют встроенный ПИД-регулятор.

Блок-схема встроенного ПИД-регулятора приведена ниже:



Типовое применение ПИД-регулятора: поддержание заданного давления, температуры, уровня, потока и т.д.

Параметры ПИД-регулятора отображены в приложении 2, группа параметров P15.

При помощи ПИД-регулятора можно реализовать простейшую схему управления с обратной связью. Ниже приведен пример такой схемы.

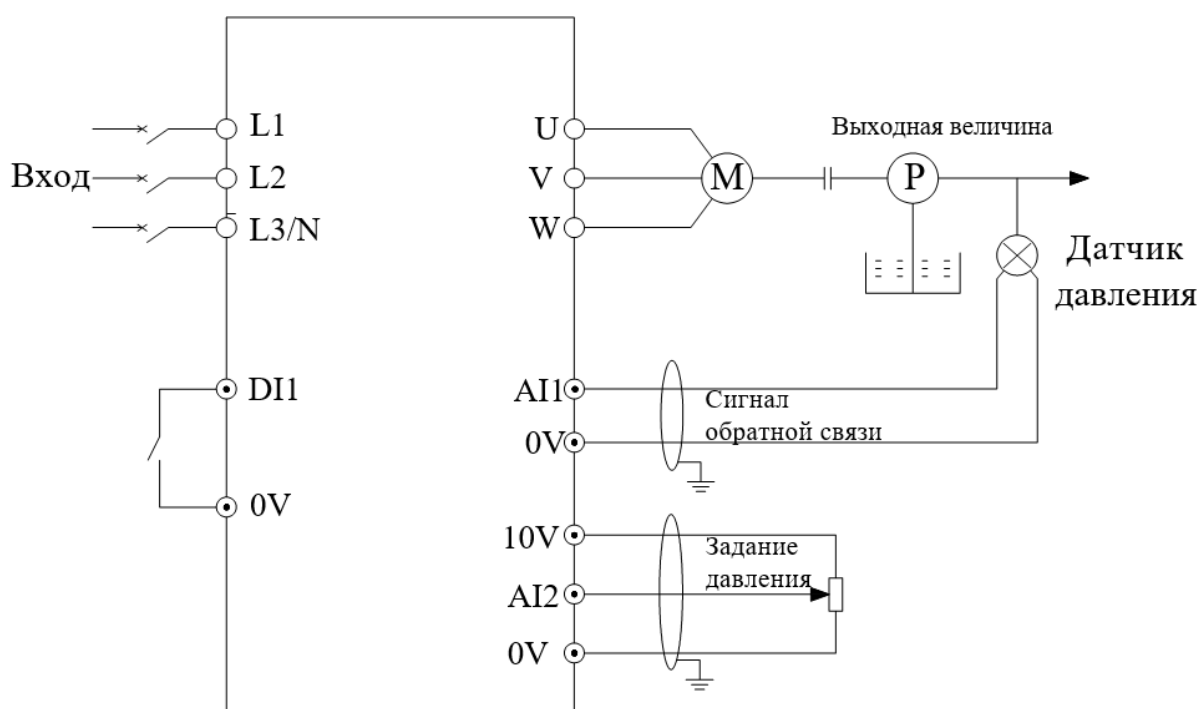


Схема поддержания заданного давления

Установки:

P09.02 = 3

P00.04 (P01.01) = 8

P15.15 = P01.27

P15.01 = P01.21

P15.02 = P01.20

P15.07 = 1

Вход DI1 реализует функцию пуска вперед

Источник задания определяет пользователь

Выход PID-регулятора назначается в P01.27

AI2 источник задания (давления)

AI1 источник сигнала обратной связи (по давлению)

Включение ПИД-регулятора

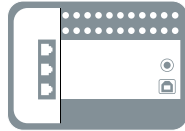
11 Опции

Опции	Функции
LCD кнопочная панель (PDO-LCD)	Используется для управления ПЧ. Для отображения информации используется английский язык
Выносная кнопочная панель (PDO-RM-Keypad)	Используется для дистанционного управления преобразователем частоты. Максимальная длина кабеля, не более 100 м.
Монтажная рамка для выносной кнопочной панели (PDO-PadFit1)	Используются для установки кнопочной панели. Соединение между ПЧ и панелью не должно превышать 10 м.
Простая монтажная рамка для кнопочной панели (PDO-Padfit2)	
Адаптер связи (PDO-232)	Преобразует протоколы связи RS-232 в RS-485 и наоборот. Может быть использован для высокоскоростного взаимодействия с ПК.
Адаптер связи (PDO-USB)	Преобразует протоколы связи USB в RS-485 и наоборот. Может быть использован для высокоскоростного взаимодействия с ПК.
Модуль Profibus (PDO-PROFIBUS)	PDO-Profibus представляет из себя интерфейсный сетевой модуль, который может быть установлен в слот для модулей расширения PD110. Обеспечивает связь по протоколу PROFIBUS-DP в режиме "slave".
Программное обеспечение для ПК	Интерактивная программа для взаимодействия между преобразователем частоты и ПК. Служит инструментом для настройки параметров, отладки и управления ПЧ.
Плата расширения входов/выходов (PDO-IO)	Увеличивает количество входов/выходов ПЧ.

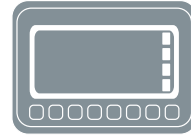
ВСЕ ДЛЯ АВТОМАТИЗАЦИИ:



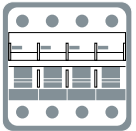
Реле



ПЛК



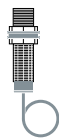
Панели оператора



НКА



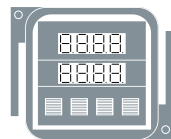
Электропривод



Датчики



Блоки питания



Управление

Официальный дистрибьютор:

**PROM
POWER**
www.prompower.ru



 **ЭлектроГуру**



+7 (495) 445 03 64, +7 (800) 500 03 64

@ zakaz@electroguru.ru

115516, г. Москва, Кавказский бульвар, д. 59

